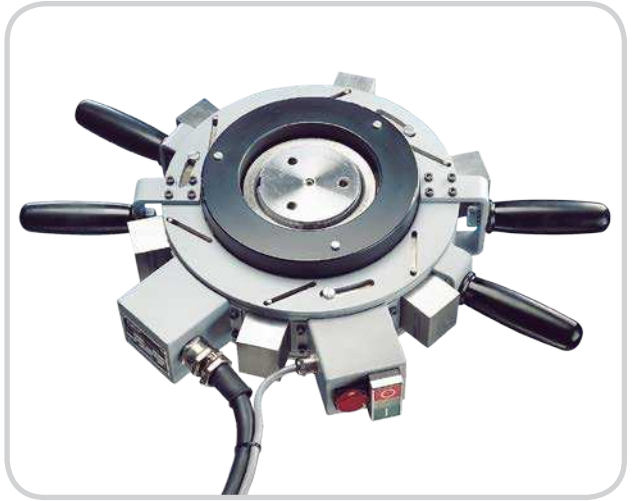


**SKF**



# SKF EAZ 80/130 SKF EAZ 130/170

Instructions for use  
Mode d'emploi  
Bedienungsanleitung  
Instrucciones de uso  
Manuale d'istruzioni

Bruksanvisning  
Gebruiksaanwijzing  
Instruções de uso  
使用说明书  
Инструкция по эксплуатации



English	3	English
Français	11	Français
Deutsch	19	Deutsch
Español	27	Español
Italiano	35	Italiano
Svenska	43	Svenska
Nederlands	51	Nederlands
Português	59	Português
中文	67	中文
Русский	75	Русский



## Table of contents

EC Declaration of conformity.....	4
Safety recommendations.....	5
1. Description.....	6
2. Application .....	6
3. Technical data.....	7
4. Operating instructions.....	9
5. Safety features .....	10
6. Maintenance .....	10

## EC Declaration of conformity

We,  
SKF Maintenance Products  
Kelvinbaan 16  
3439 MT Nieuwegein  
The Netherlands

herewith declare that the following products:

**Induction heaters**  
**EAZ 80/130**  
**EAZ 130/170**

which this declaration refers to, are in accordance with the conditions of the following directives:

EUROPEAN LOW VOLTAGE DIRECTIVE 2006/95/EC  
EMC DIRECTIVE 2004/108/EC  
EUROPEAN ROHS DIRECTIVE 2011/65/EU

Nieuwegein, The Netherlands,  
June 2013



Sébastien David  
Manager Product Development and Quality



### Safety recommendations

- Follow the operating instructions at all times.
- The heater should not be used in areas where there is a risk for explosion.
- Risk of electrical hazard. Only qualified and adequately trained personnel must be allowed to operate the equipment.
- During the heating process observe a safety distance of 1 m (3.3 ft) with the Induction Heater.
- Since a magnetic field is generated by the induction heater, people wearing cardiac pacemakers or having metallic implants must observe a safety distance of at least 5 metres (16 ft) from the induction heater during operation. Electronic equipment, such as wristwatches, mobile phones, may also be affected.
- Use proper handling equipment when lifting heavy workpieces. Secure the workpiece with appropriate lifting and handling equipment while heating.
- Never modify the heater.
- All repair work should be carried out by an SKF repair shop.
- Make sure the supply voltage is correct. Connecting the induction heater to the wrong voltage supply will void the warranty and probably damage the heater.
- Always make sure the heater is securely connected to earth.
- Do not expose electronic components to high humidity or water.
- Never introduce body parts into the bore of the heater during operation.
- Do not use the equipment in case of damage or heavy wear is detected on the heating coil.
- Handle the coil with care to avoid shock loads and jamming during mounting and dismounting.
- Cracked rings must not be heated with the electrical induction heater.

## 1. Description

The tool consists of a circular yoke on which six adjustable yokes are attached. All yokes are made of laminated iron. Each yoke has an induction coil through which an alternating current of 50/60 Hz is fed.

The yokes are pressed against the raceway of the inner ring to be removed.

The alternating magnetic fields between the yokes pass through the inner ring and produce eddy currents which cause a rapid heating and expansion of the inner ring which can then be easily dismounted. For remounting, TIH induction heaters with automatic demagnetization are recommended.

## 2. Application

The heaters are used for dismounting of the various sizes of cylindrical bearing inner rings types NU, NJ and NUP mounted on a shaft with an interference fit up to n6.

This tool is available in two sizes, one for inner rings with a raceway diameter of 80 up to 130 mm (EAZ 80/130) and one for 130 up to 170 mm (EAZ 130/170).

The heaters are suitable for the following bearings of the NU, NJ, NUP range:

<b>EAZ 80/130</b>	<b>EAZ 130/170</b>
213-221	222-228
313-320	321-326
412-418	419-424
1014-1022	1024-1030
2213-2220	2222-2228
2313-2320	2322-2326

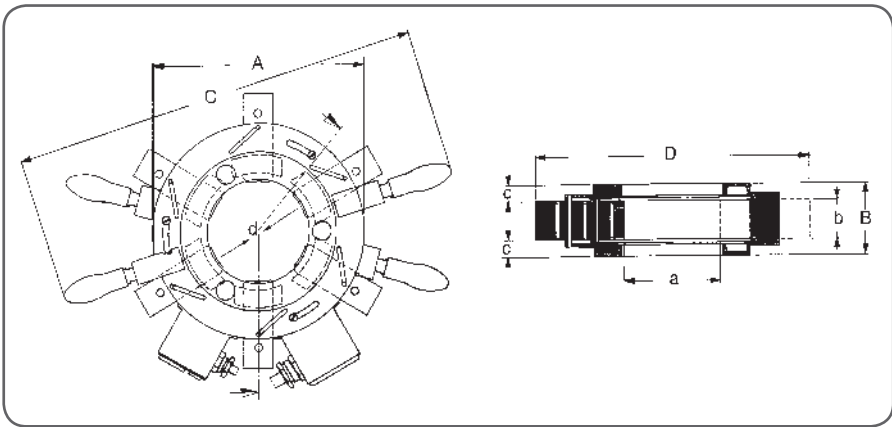
All E types included.



### 3. Technical data

All units are equipped with remote control switches, signal lamps for 'power on' and 'overheating' as well as automatic overheating protection. The connection cable is delivered complete with plug (DIN 49463) and wall-connector with power relay.

Interference fit	maximal n6
Cable	5 m (16 ft)
Control lamps	power on / overheating
Overheating protection	automatic
Remote control	standard
Wall connector	standard



Dimensions	EAZ 80/130		EAZ 130/170	
	mm	in	mm	in
A	285	11.2	335	13.2
B	125	4.9	135	5.3
C	555	21.8	610	24.0
D	315/365	12.4/14.4	340/380	13.4/15.0
a	134	5.3	180	7.1
b	50	2.0	50	2.0
c	40	1.6	45	1.8
d	80/132	3.1/5.2	130/172	5.1/6.8
Weight	28 kg	62 lb	35 kg	77 lb

The tools can be delivered for any voltage between 230 and 500 V 50/60 Hz with two or three phases (EAZ 130/170 only).

The units are standard available for the following supplies:

<b>Designation</b>	<b>Net Supply</b>	<b>Current</b>
EAZ 80/130A	2 x 230 V/50 Hz	45 A
EAZ 80/130B	2 x 400 V/50 Hz	25 A
EAZ 80/130C	2 x 460 V/60 Hz	25 A
EAZ 80/130D	2 x 415 V/50 Hz	25 A
EAZ 130/170A	2 x 230 V/50 Hz	60 A
EAZ 130/170B	2 x 400 V/50 Hz	45 A
EAZ 130/170D	3 x 230 V/50 Hz	43 A
EAZ 130/170E	3 x 400 V/50 Hz	32 A
EAZ 130/170F	3 x 460 V/60 Hz	23 A
EAZ 130/170G	3 x 420 V/60 Hz	30 A
EAZ 130/170H	3 x 415 V/50 Hz	30 A

## 4. Operating instructions

- The wall connector shall be connected to the supply by an authorised electrician.
- Compare the line voltage with indication given on the heater.
- Connect the plug to the wall connector. Make sure that the shaft has a good earth connection for safety reasons. The heater is earthed via the earth connection of the plug.
- Adjust the yokes by moving the handles so that the tool can be fitted to the ring to be withdrawn. Press the handles together until the yokes grip the track of the ring.



Never switch on the heater if the yokes are not in contact with the ring. The yokes would then close instantly due to the strong magnetic field.

- Switch on the heater. The yokes are now strongly attached to the ring due to the magnetic forces. Feel the moment the ring is released by trying to rotate the tool together with the ring. The ring will release within 30 seconds and can then easily be rotated and withdrawn.
- Switch off the heater.
- Remove the inner ring carefully, without damaging the yokes, from the heater. As the ring is magnetized it might still stick a little to the yokes.

### Notes:

- An accurate thermometer should be used in order to avoid overheating
- In the event of too high coil temperatures the heater is switched off automatically. The unit is ready for use again after cooling down. A warning lamp indicates too high coil temperatures.
- The inner rings are magnetized once they have been heated. Should the ring be remounted demagnetization is required so that no magnetism remains in the ring. A TIH induction heater is recommended for this purpose.

## 5. Safety features

The induction heater is equipped with the following safety features:

- Automatic overheating protection.
- Fuses in wall connector.
- Metal parts connected to earth.
- Under extreme conditions (e.g. unstable supply, static electricity, etc.) might 'reset' itself for safety reasons.

## 6. Maintenance

To ensure optimum performance and lifetime:

- Protect the heater/yokes against corrosion, damage and deformation.
- Avoid impact against the yokes.
- Protect the heater from water and very high humidity.

Spare parts are available on request.

## Table des matières

Déclaration de conformité UE.....	12
Recommandations de sécurité.....	13
1. Description.....	14
2. Applications .....	14
3. Caractéristiques techniques.....	15
4. Mode d'emploi.....	17
5. Dispositifs de sécurité .....	18
6. Maintenance .....	18

Traduction extraite du mode d'emploi d'origine

## Déclaration de conformité UE

Nous,  
SKF Maintenance Products  
Kelvinbaan 16  
3439 MT Nieuwegein  
Pays-Bas

déclarons que les produits suivants:

**Les appareils de chauffage à induction réglables**  
**EAZ 80/130**  
**EAZ 130/170**

auxquels se réfèrent cette déclaration, sont conformes aux conditions des directives:  
LA DIRECTIVE EUROPÉENNE SUR LE VOLTAGE À BASSE TENSION, 2006/95/EC  
EMC DIRECTIVE 2004/108/EC  
EUROPEAN ROHS DIRECTIVE 2011/65/EU

Nieuwegein, Pays-Bas,  
Le 1 Juin 2013



Sébastien David  
Responsable Développement de Produits et Responsable Qualité



### Recommandations de sécurité

- Toujours se conformer aux instructions d'utilisation.
- Ne pas utiliser l'appareil dans des zones où il y a un risque d'explosion.
- Risque d'électrocution. Seul un personnel qualifié et formé à cet effet devra être autorisé à manipuler l'appareil.
- Pendant le processus de chauffage, assurer aux opérateurs une distance de sécurité d'un mètre par rapport à l'appareil en état de marche.
- Comme l'appareil de chauffage par induction produit un champ magnétique, les personnes portant un stimulateur cardiaque ou des implants métalliques, doivent respecter une distance de sécurité minimale de 5 mètres par rapport à l'appareil de chauffage en fonctionnement. Des équipements électroniques, comme des téléphones portables ou des bracelets-montres peuvent être endommagés.
- Utiliser des outils adéquats de manipulation pour lever les pièces lourdes avec précaution et en toute sécurité.
- Ne jamais modifier l'appareil de chauffage par induction.
- Toute réparation doit être effectuée par le Service Après Ventes SKF.
- S'assurer que la tension d'alimentation est correcte. Si le voltage est erroné, l'appareil sera endommagé et entraînera l'annulation de la garantie SKF.
- Toujours s'assurer que l'appareil est bien relié à la terre.
- Ne pas exposer l'appareil à un environnement humide ou au contact direct avec de l'eau.
- Ne jamais introduire une partie du corps dans l'alésage de l'appareil de chauffage pendant que ce dernier fonctionne.
- Ne pas utiliser l'appareil si vous constatez que la bobine de chauffage est endommagée ou fortement usée.
- Manipuler la bobine avec soin pour éviter les chocs et le coincement pendant le montage et le démontage. Les bagues fissurées ne doivent pas être chauffées avec l'appareil de chauffage par induction.

## 1. Description

Cet outil se compose d'une culasse circulaire à laquelle sont fixées six culasses réglables. Toutes les culasses sont constituées de fer laminé. Chaque culasse possède une bobine d'induction alimentée par un courant alternatif de 50/60 Hz. Les culasses sont pressées simultanément contre le passage de la bague qui doit être démontée.

Les champs magnétiques alternatifs entre les culasses traversent la bague et créent des courants de Foucault qui provoquent un chauffage rapide et une dilatation de la bague qui se prête ainsi facilement au démontage. Pour le remontage, on recommande les appareils de chauffage à induction TIH à démagnétisation automatique.

## 2. Applications

Les appareils de chauffage servent au démontage des bagues intérieures de roulements à rouleaux cylindriques de différentes tailles de types NU, NJ et NUP montés sur un arbre dont l'ajustement serré va jusqu'à n6. Cet outil est disponible en deux tailles, une pour bagues intérieures au diamètre extérieur compris entre 80 et 130 mm (EAZ 80/130) et l'autre pour des diamètres extérieurs compris entre 130 et 170 mm (EAZ 130/170). Les appareils de chauffage sont destinés aux roulements suivants de la gamme NU, NJ, NUP:

<b>EAZ 80/130</b>	<b>EAZ 130/170</b>
213-221	222-228
313-320	321-326
412-418	419-424
1014-1022	1024-1030
2213-2220	2222-2228
2313-2320	2322-2326

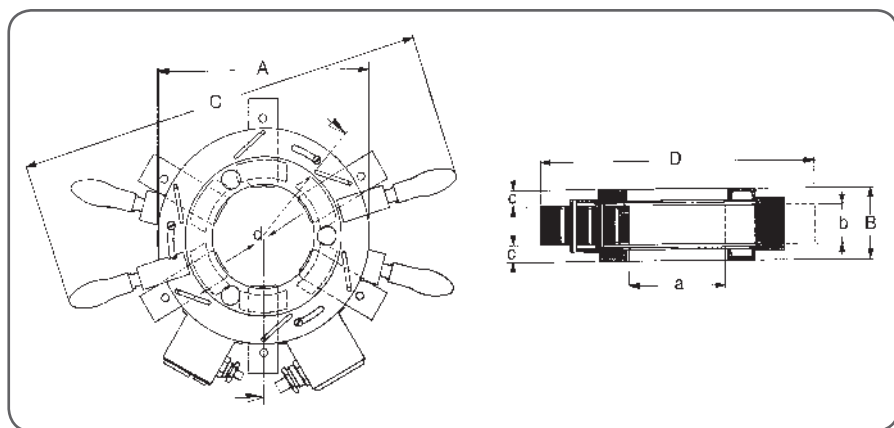
Y compris tous les types E.



### 3. Caractéristiques techniques

Tous ces appareils sont équipés de boutons de télécommande, de voyants indicateurs de 'sous tension' et de 'surchauffe' ainsi que d'une protection contre la surchauffe. Le câble de raccordement est fourni complet avec fiche (DIN 49463) et une prise murale à relais de puissance.

Ajustement avec serrage	maximal n6
Câble	5 m (16 pieds)
Voyants	sous tension / surchauffe
Protection contre la surchauffe	automatique
Télécommande	standard
Prise murale	standard



Dimensions	EAZ 80/130	EAZ 130/170
	mm	mm
A	285	335
B	125	135
C	555	610
D	315/365	340/380
a	134	180
b	50	50
c	40	45
d	80/132	130/172
Poids	28 kg	35 kg

Ces outils peuvent être fournis pour tout voltage compris entre 230 et 500 V 50/60 Hz biphasé ou triphasé (EAZ 130/170 uniquement).

Les versions standard de ces appareils sont disponibles pour les alimentations suivantes:

Désignation	Alimentation secteur	Courant
EAZ 80/130A	2 x 230 V/50 Hz	45 A
EAZ 80/130B	2 x 400 V/50 Hz	25 A
EAZ 80/130C	2 x 460 V/60 Hz	25 A
EAZ 80/130D	2 x 415 V/50 Hz	25 A
EAZ 130/170A	2 x 230 V/50 Hz	60 A
EAZ 130/170B	2 x 400 V/50 Hz	45 A
EAZ 130/170D	3 x 230 V/50 Hz	43 A
EAZ 130/170E	3 x 400 V/50 Hz	32 A
EAZ 130/170F	3 x 460 V/60 Hz	23 A
EAZ 130/170G	3 x 420 V/60 Hz	30 A
EAZ 130/170H	3 x 415 V/50 Hz	30 A

## 4. Mode d'emploi

- La prise murale doit être raccordée au réseau d'alimentation par un électricien agréé.
- Comparez la tension de ligne avec l'indication donnée par l'appareil de chauffage.
- Branchez la fiche dans la prise murale. Assurez-vous, pour des raisons de sécurité, que l'arbre possède une bonne prise de terre.  
L'appareil de chauffage est mis à la terre par le biais de la prise de terre de la fiche
- Ajustez les culasses en déplaçant les leviers de telle sorte que l'outil puisse être monté sur la bague que vous souhaitez démonter. Pressez les leviers en même temps jusqu'à ce que les culasses saisissent la piste de la bague.



ne jamais allumer l'appareil si les culasses ne sont pas en contact avec la bague. Les culasses seraient endommagées instantanément en raison du puissant champ magnétique.

- Allumez l'appareil de chauffage. Les culasses se trouvent maintenant fermement fixées sur la bague du fait des forces magnétiques. Sentez le moment où la bague se dégage de l'arbre en essayant de tourner l'outil en même temps que la bague. La bague se dégagera dans les 30 secondes et peut être aisément tournée et retirée.
- Eteignez l'appareil de chauffage.
- Retirez la bague avec précaution, sans endommager les culasses, hors de l'appareil de chauffage. Comme la bague est magnétisée, il est possible qu'elle colle encore un peu aux culasses.

### Remarque :

- Pour éviter la surchauffe, vous devez utiliser un thermomètre précis.
- Dans le cas où les bobines chauffent excessivement, l'appareil de chauffage s'éteindra automatiquement. L'appareil est prêt à servir de nouveau après son refroidissement. Un voyant indique si les bobines présentent des températures trop élevées.
- Une fois chauffées, les bagues sont magnétisées. Si la bague doit être remontée, sa démagnétisation s'impose de sorte qu'aucun magnétisme ne subsiste dans la bague. A cette fin, on recommande un appareil de chauffage à induction TIH.

## 5. Dispositifs de sécurité

L'appareil de chauffage à induction est équipé des dispositifs de sécurité suivants:

- Protection automatique contre la surchauffe.
- Fusibles dans la prise murale.
- Pièces métalliques reliées à la terre.
- Dans les conditions extrêmes (par ex. alimentation instable, électricité statique, etc.) l'appareil de chauffage pourrait, pour des raisons de sécurité, se 'remettre à zéro' de lui-même.

## 6. Maintenance

Pour garantir la performance optimale et la durée de vie:

- Protégez l'appareil de chauffage/les culasses contre la corrosion, l'endommagement et la déformation.
- Évitez les chocs contre les culasses.
- Protégez l'appareil de chauffage contre l'eau et l'humidité excessive.

Les pièces de rechange sont disponibles sur demande.

## Inhalt

CE Konformitätserklärung .....	20
Sicherheitshinweise .....	21
1. Technische beschreibung.....	22
2. Anwendung .....	22
3. Technische daten .....	23
4. Betriebsanleitung.....	25
5. Sicherheitsfunktionen.....	26
6. Wartung.....	26

## CE Konformitätserklärung

Die,  
SKF Maintenance Products  
Kelvinbaan 16  
3439 MT Nieuwegein  
in den Niederlanden

erklärt hiermit, dass die:

**Induktions-anwärmgeräte**  
**EAZ 80/130**  
**EAZ 130/170**

mit folgenden Richtlinien übereinstimmen:  
EG-Richtlinie 2006/95/EC: Elektrische Betriebsmittel zur  
Verwendung innerhalb bestimmter Spannungsgrenzen  
EMC DIRECTIVE 2004/108/EC  
EUROPEAN ROHS DIRECTIVE 2011/65/EU

Nieuwegein, in den Niederlanden,  
Juni 2013



Sébastien David  
Leiter Produktentwicklung und Qualität



### Sicherheitshinweise

- Befolgen Sie immer die Hinweise in der Bedienungsanleitung.
- Das Anwärmgerät darf nie in explosionsgefährdeten Umgebungen eingesetzt werden.
- Es besteht das Risiko einer elektrischen Gefährdung. Anwärmgeräte dürfen nur von qualifiziertem, geschultem Personal bedient werden.
- Während des Anwärmens ist immer ein Sicherheitsabstand von 1 Meter zum Induktions-Anwärmgerät einzuhalten.
- Das Induktions-Anwärmgerät erzeugt ein magnetisches Feld. Daher müssen Mitarbeiter mit einem Herzschrittmacher, metallischen Implantaten oder Prothesen während des Anwärmens einen Sicherheitsabstand von mindestens 5 Metern zum Induktions-Anwärmgerät einhalten. Elektronische Geräte wie Armbanduhren und Mobiltelefone können ebenfalls betroffen sein.
- Bewegen Sie schwere Werkstücke nur mit stabilem Fördergerät. Sichern Sie das Werkstück während des Anwärmens mit Hebe- und Beförderungsgurten.
- Verändern Sie nichts am Anwärmgerät.
- Lassen Sie alle notwendigen Reparaturarbeiten nur in einem SKF Repair Shop durchführen.
- Schließen Sie das Gerät nur an die richtige Netzspannung an. Wird das Induktions-Anwärmgerät an eine falsche Netzspannung angeschlossen, erlischt der Gewährleistungsanspruch und das Gerät kann beschädigt werden.
- Sorgen Sie immer für eine sichere Erdung des Anwärmgerätes.
- Setzen Sie elektronische Geräte niemals hoher Luftfeuchtigkeit oder Wasser aus.
- Greifen Sie während des Anwärmens niemals in die Öffnung des Anwärmgeräts.
- Benutzen Sie niemals ein schadhaftes Gerät oder eines mit abgenutzter Induktionsspule.
- Gehen Sie mit der Induktionsspule sehr sorgfältig um und vermeiden Sie Schockbelastungen sowie ein Blockieren während des Ein- und Ausbaus.
- Wärmen Sie mit dem elektrischen Induktions-Anwärmgerät keine gerissenen Ringe an.

## 1. Technische beschreibung

Das Gerät besteht aus einem Rundjoch, an dem sechs einstellbare Joche angebracht sind. Alle Joche sind aus laminiertem Eisen gefertigt. Jedes Joch besitzt eine Selbstinduktionsspule, durch die ein Wechselstrom von 50/60 Hz gespeist wird. Die Joche werden gegen den Kanal des Innenrings gedrückt, der entfernt werden soll. Die wechselnden Magnetfelder zwischen den Jochen durchdringen den Innenring und erzeugen Wirbelströme, die zu einer schnellen Erwärmung und Ausdehnung des Innenrings führen, der dann leicht ausgebaut werden kann. Für den Wiedereinbau empfehlen wir TIH-Induktionserwärmer mit automatischer Entmagnetisierung.

## 2. Anwendung

Die Erwärmer werden beim Ausbau der verschiedenen Größen von Innenringen in zylindrischen Lagern des Typs NU, NJ und NUP verwendet, die mit Festsitz bis zu n6 auf eine Welle montiert werden.

Das Gerät ist in zwei Größen erhältlich: eine für Innenringe mit einem Kanaldurchmesser von 80 bis 130 mm (EAZ 80/130) und eine für 130 bis 170 mm (EAZ 130/170).

Die Erwärmer eignen sich für die folgenden Lager der NU-, NJ- und NUP-Palette:

<b>EAZ 80/130</b>	<b>EAZ 130/170</b>
213-221	222-228
313-320	321-326
412-418	419-424
1014-1022	1024-1030
2213-2220	2222-2228
2313-2320	2322-2326

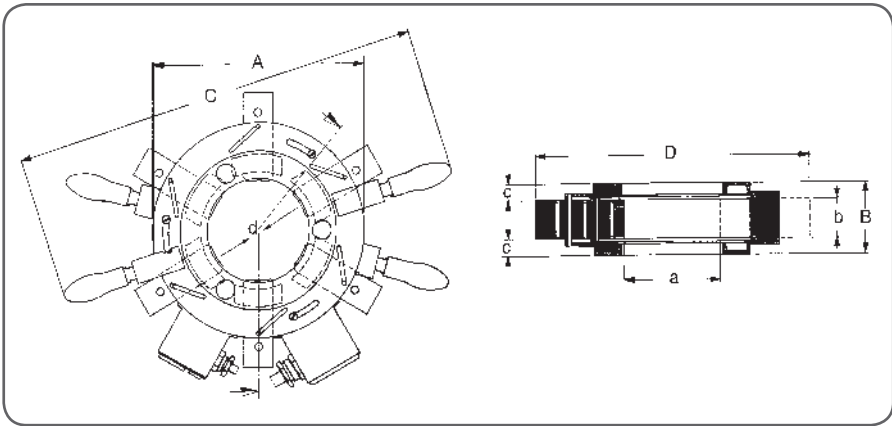
Einschließlich aller E-Typen.



### 3. Technische daten

Alle Einheiten sind mit fernbedienten Schaltern, Anzeigenleuchten für "Strom an" und "Überhitzung" sowie mit einem automatischen Überhitzungsschutz ausgestattet. Das Anschlußkabel wird vollständig mit Stecker (DIN 49463) und Wandsteckdose mit Leistungsrelais geliefert.

Festsitz	höchstens n6
Kabel	5 m
Kontrolleuchten	Strom an / Überhitzung
Überhitzungsschutz	automatisch
Fernbedienung	serienmäßig
Wandsteckdose	serienmäßig



Abmessungen	EAZ 80/130	EAZ 130/170
	mm	mm
A	285	335
B	125	135
C	555	610
D	315/365	340/380
a	134	180
b	50	50
c	40	45
d	80/132	130/172
Gewicht	28 kg	35 kg

Die Geräte sind für jede Spannung zwischen 230 und 500 V, 50/60 Hz lieferbar.  
 Ab EAZ 130/170D bis H sind die Einheiten mit drei Phasen lieferbar und serienmäßig für folgende Anschlüsse erhältlich:

<b>Bezeichnung</b>	<b>Stromversorgung</b>	<b>Strom</b>
EAZ 80/130A	2 x 230 V/50 Hz	45 A
EAZ 80/130B	2 x 400 V/50 Hz	25 A
EAZ 80/130C	2 x 460 V/60 Hz	25 A
EAZ 80/130D	2 x 415 V/50 Hz	25 A
EAZ 130/170A	2 x 230 V/50 Hz	60 A
EAZ 130/170B	2 x 400 V/50 Hz	45 A
EAZ 130/170D	3 x 230 V/50 Hz	43 A
EAZ 130/170E	3 x 400 V/50 Hz	32 A
EAZ 130/170F	3 x 460 V/60 Hz	23 A
EAZ 130/170G	3 x 420 V/60 Hz	30 A
EAZ 130/170H	3 x 415 V/50 Hz	30 A

## 4. Betriebsanleitung

- Die Wandsteckdose wird von einem qualifizierten Elektriker an die Stromversorgung angeschlossen.
- Vergleichen Sie die Leitungsspannung mit dem Hinweis auf dem Erwärmer.
- Stecken Sie den Stecker in die Wandsteckdose. Überzeugen Sie sich davon, daß die Welle aus Sicherheitsgründen gut geerdet ist.  
Der Erwärmer wird durch die Erdung des Steckers geerdet.
- Stellen Sie die Joche ein, indem Sie die Griffe so bewegen, daß das Gerät ausziehbar auf dem Ring befestigt wird. Drücken Sie die Griffe zusammen, bis die Joche in die Spur des Ringes greifen.



Schalten Sie nie das Anwärmgerät ein, wenn zwischen den Jochen und dem Ring kein Kontakt besteht. Die Joche würden sich wegen des starken Magnetfeldes sofort schließen.

- Schalten Sie den Erwärmer ein. Die Joche sind jetzt wegen der Magnetkräfte fest am Ring angebracht. Sie können das Lösen des Ringes feststellen, indem Sie versuchen, das Gerät zusammen mit dem Ring zu drehen. Der Ring löst sich innerhalb von 30 Sekunden und kann dann leicht gedreht und herausgezogen werden.
- Schalten Sie den Erwärmer aus.
- Entfernen Sie vorsichtig den Innenring aus dem Erwärmer, ohne die Joche zu beschädigen. Wegen der magnetischen Aufladung des Ringes haftet er möglicherweise noch etwas an den Jochen.

### Hinweis:

- Verwenden Sie ein genaues Thermometer, um gegen Überhitzung vorzubeugen.
- Bei einer zu hohen Spulentemperatur wird der Erwärmer automatisch abgeschaltet. Die Einheit kann nach dem Abkühlen wieder benutzt werden. Eine Signallampe weist auf zu hohe Spulentemperaturen hin.
- Die Innenringe werden beim Erwärmen magnetisch aufgeladen. Wenn ein Ring wieder montiert wird, muß er entmagnetisiert werden, so daß keine magnetische Ladung im Ring zurückbleibt.  
Für diesen Zweck empfiehlt sich ein TIH-Induktionserwärmer.

## 5. Sicherheitsfunktionen

Der Induktionserwärmer ist mit folgenden Sicherheitsvorrichtungen ausgestattet:

- Automatischer Überhitzungsschutz.
- Sicherungen in der Wandsteckdose.
- Geerdete Metallteile.
- Unter extremen Bedingungen, z.B. bei instabiler Versorgung, statischer Elektrizität usw., kann sich der Erwärmer aus Sicherheitsgründen selbsttätig "resettieren".

## 6. Wartung

Zur Sicherstellung optimaler Leistung und Lebensdauer:

- Schützen Sie den Erwärmer/die Joche vor Korrosion, Beschädigung und Verformung.
- Verhüten Sie Stöße gegen die Joche.
- Schützen Sie den Erwärmer vor Wasser und hoher Feuchtigkeit.

Ersatzteile sind auf Anfrage erhältlich.

## Índice

Declaración de conformidad CE .....	28
Recomendaciones de seguridad.....	29
1. Descripción .....	30
2. Aplicación.....	30
3. Datos técnicos.....	31
4. Instrucciones de funcionamiento .....	33
5. Especificaciones de seguridad .....	34
6. Mantenimiento.....	34

## Declaración de conformidad CE

SKF Maintenance Products  
Kelvinbaan 16  
3439 MT Nieuwegein  
Países Bajos

declara que los siguientes productos:

**Series de calentadores de induccion**  
**EAZ 80/130**  
**EAZ 130/170**

a los que se refiere esta declaración, han sido diseñados y fabricados de acuerdo con las condiciones establecidas en las siguientes directivas:  
la DIRECTIVA EUROPEA 2006/95/EC DE MATERIAL DE BAJA TENSIÓN  
EMC DIRECTIVE 2004/108/EC  
EUROPEAN ROHS DIRECTIVE 2011/65/EU

Nieuwegein, Países Bajos,  
Junio de 2013



Sébastien David  
Jefe de desarrollo de producto y calidad



### Recomendaciones de seguridad

- Siempre siga las instrucciones de operación.
- El calentador no debe ser utilizado en áreas donde haya riesgo de explosión.
- Riesgo de accidentes eléctricos. Solo personal calificado y debidamente entrenado debe ser autorizado a operar el equipo.
- Durante el proceso de calentamiento, mantenga una distancia de seguridad al calentador de 1m (3.3 pies).
- Dado que el calentador genera un campo magnético durante su funcionamiento, las personas con marcapasos o implantes metálicos, deben mantener una distancia de seguridad de al menos 5 metros (16 pies). Equipo electrónico como relojes de pulsera o teléfonos celulares también pueden ser afectados.
- Use equipo de manipulación adecuado para levantar piezas pesadas. Asegure la pieza de trabajo con equipos de izaje y manipulación cuando los esté calentando.
- Nunca modifique el calentador.
- Todos los trabajos de reparación deben ser efectuados en un taller de reparaciones SKF.
- Asegúrese de que el voltaje de alimentación es correcto. Conectar el calentador a un voltaje incorrecto invalidará la garantía y probablemente dañara el calentador.
- Siempre asegúrese de que el calentador cuenta con un polo a tierra adecuado.
- No exponga los componentes eléctricos a alta humedad o agua.
- Nunca introduzca ninguna parte del cuerpo en el orificio del calentador mientras este se encuentre en funcionamiento.
- No use el equipo si detecta daño o desgaste severo en la bobina de calentamiento.
- Manipule la bobina con cuidado para evitar cargas de choque y atascamientos durante el montaje y desmontaje.
- Aros fracturados no deben ser calentados con el calentador eléctrico por inducción.

## 1. Descripción

La herramienta consta de un yugo circular al que están conectados seis yugos ajustables. Todos los yugos están hechos de hierro laminado. Cada yugo tiene una bobina de inducción a través de la cual se alimenta una corriente alterna de 50/60 Hz.

Los yugos están presionados contra el canal de conducción del anillo interno que se va a retirar. Los campos magnéticos alternativos entre los yugos pasan a través del anillo interno y producen corrientes parásitas que causan un rápido calentamiento y expansión del anillo interno, que se puede desmontar entonces fácilmente. Para volver a montarlo, se recomiendan los calentadores por corriente de inducción TIH con desimantación automática.

## 2. Aplicación

Los calentadores son utilizados para el desmontaje de los tipos NU, NJ y NUP de anillos internos de cojinetes cilíndricos de distintos tamaños montados en un eje con un racor de interferencia de hasta n6. Esta herramienta está disponible en dos tamaños, uno para los anillos internos con un diámetro del canal de conducción de 80 hasta 130 mm (EAZ 80/130) y uno para 130 hasta 170 mm (EAZ 130/170).

Los calentadores son adecuados para los siguientes cojinetes del rango NU, NJ, NUP:

<b>EAZ 80/130</b>	<b>EAZ 130/170</b>
213-221	222-228
313-320	321-326
412-418	419-424
1014-1022	1024-1030
2213-2220	2222-2228
2313-2320	2322-2326

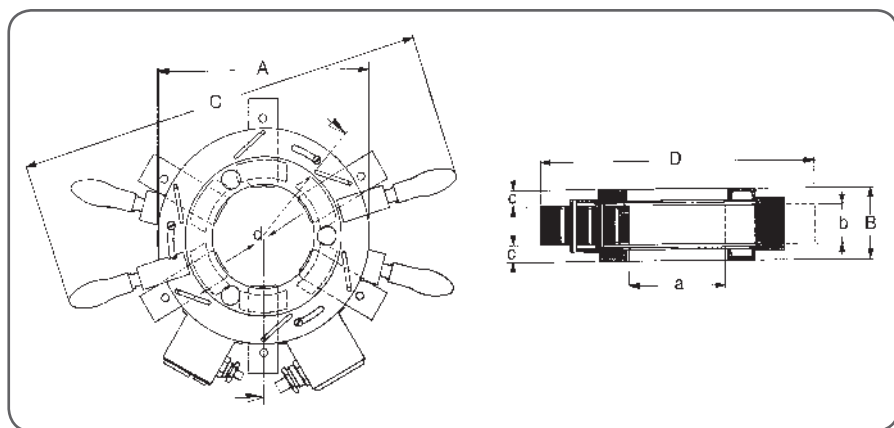
Todos los tipos E incluidos.



### 3. Datos técnicos

Todas las unidades están equipadas con interruptores de control remoto, luces de señalización para “encendido” y “sobrecalentamiento”, así como protección automática contra el sobrecalentamiento. El cable de conexión se suministra completo con enchufe (DIN 49463) y conector de pared con relé de potencia.

Racor de interferencia	máximo n6
Cable	5 m
Luces de control	encendido / sobrecalentamiento
Protección contra sobrecalentamientos	automático
Control remoto	estándar
Conector de pared	estándar



Dimensiones	EAZ 80/130	EAZ 130/170
	mm	mm
A	285	335
B	125	135
C	555	610
D	315/365	340/380
a	134	180
b	50	50
c	40	45
d	80/132	130/172
Peso	28 kg	35 kg

Las herramientas se pueden suministrar para cualquier voltaje entre 230 y 500 V 50/60 Hz con dos o tres fases (EAZ 130/170 solamente).

Las unidades están disponibles de manera estándar para los siguientes suministros:

<b>Designación</b>	<b>Suministro de red</b>	<b>Corriente</b>
EAZ 80/130A	2 x 230 V/50 Hz	45 A
EAZ 80/130B	2 x 400 V/50 Hz	25 A
EAZ 80/130C	2 x 460 V/60 Hz	25 A
EAZ 80/130D	2 x 415 V/50 Hz	25 A
EAZ 130/170A	2 x 230 V/50 Hz	60 A
EAZ 130/170B	2 x 400 V/50 Hz	45 A
EAZ 130/170D	3 x 230 V/50 Hz	43 A
EAZ 130/170E	3 x 400 V/50 Hz	32 A
EAZ 130/170F	3 x 460 V/60 Hz	23 A
EAZ 130/170G	3 x 420 V/60 Hz	30 A
EAZ 130/170H	3 x 415 V/50 Hz	30 A

## 4. Instrucciones de funcionamiento

- El conector de pared deberá ser conectado al suministro por un electricista autorizado.
- Compare el voltaje de la línea con la indicación dada en el calentador.
- Conecte el enchufe al conector de pared. Asegúrese de que el eje tenga una buena conexión de puesta a tierra por razones de seguridad. El calentador es puesto a tierra mediante la conexión de puesta a tierra del enchufe.
- Ajuste los yugos moviendo los mangos de modo que la herramienta pueda ser ajustada al anillo que se va a retirar.  
Presione juntos los mangos hasta que los yugos sujeten la guía del anillo.



No encienda el calentador cuando los yugos no estén en contacto con el anillo, ya que éstos se cerrarían inmediatamente debido a la fuerza del campo magnético.

- Encienda el calentador. Los yugos están fijados firmemente al anillo debido a las fuerzas magnéticas. Sienta el momento en que se suelta el anillo tratando de girar la herramienta junto con el anillo. El anillo se soltará en 30 segundos y luego puede girarse y retirarse fácilmente.
- Apague el calentador.
- Retire con cuidado el anillo interno del calentador sin dañar los yugos. Como el anillo está imanado puede quedarse todavía un poco pegado a los yugos.

### Notas:

- Se debe usar un termómetro de precisión para evitar el sobrecalentamiento.
- En el caso de temperaturas de bobina excesivamente altas el calentador se apaga automáticamente. La unidad está lista para su uso otra vez después de enfriarse. Una luz de advertencia indica las temperaturas de bobina demasiado altas.
- Los anillos internos están imanados una vez que se han calentado. Si se debe volver a montar el anillo se necesita la desimanización de manera que no quede magnetismo en el anillo.  
Para ello se recomienda un calentador por corrientes de inducción TIH.

## 5. Especificaciones de seguridad

El calentador por corrientes de inducción está equipado con las siguientes características de seguridad:

- Protección automática contra el sobrecalentamiento.
- Fusibles en el conector de pared.
- Piezas metálicas conectadas a tierra.
- Bajo condiciones extremas (ej. suministro inestable, electricidad estática, etc) el calentador se puede "autoreajustar" por razones de seguridad.

## 6. Mantenimiento

Para asegurar un rendimiento y vida media óptima:

- Proteja el calentador/yugos contra la corrosión, daños y deformación.
- Evite los golpes contra los yugos.
- Proteja el calentador del agua y la humedad excesiva.

Las piezas de repuesto están disponibles a petición.

## Indice

Dichiarazione di conformità CE.....	36
Norme di sicurezza.....	37
1. Descrizione .....	38
2. Applicazione .....	38
3. Dati tecnici.....	39
4. Istruzioni di funzionamento .....	41
5. Funzioni di sicurezza .....	42
6. Manutenzione .....	42

## Dichiarazione di conformità CE

Noi,  
SKF Maintenance Products  
Kelvinbaan 16  
3439 MT Nieuwegein  
Paesi Bassi

dichiariamo con la presente che i seguenti prodotti:

**Riscaldatori a induzione**  
**EAZ 80/130**  
**EAZ 130/170**

a cui tale dichiarazione si riferisce, sono conformi alle condizioni delle seguenti direttive:

DIRETTIVA EUROPEA 2006/95/EC SULLA BASSA TENSIONE  
EMC DIRECTIVE 2004/108/EC  
EUROPEAN ROHS DIRECTIVE 2011/65/EU

Nieuwegein, Paesi Bassi,  
Giugno 2013



Sébastien David  
Responsabile Sviluppo Prodotto e Qualità



### Norme di sicurezza

- Seguire sempre le istruzioni per l'uso.
- Il riscaldatore non deve essere utilizzato in aree a rischio di esplosione.
- Rischio di scossa elettrica. Si deve consentire l'utilizzo dell'apparecchiatura solo al personale qualificato e adeguatamente addestrato.
- Durante il processo di riscaldamento osservare una distanza di sicurezza di 1 m (3,3, piedi) con il Riscaldatore a Induzione.
- Poiché il riscaldatore a induzione crea un campo magnetico, le persone con pacemaker o con impianti metallici devono osservare una distanza di sicurezza di almeno 5 metri (16 piedi) dal riscaldatore a induzione durante il funzionamento. Le apparecchiature elettroniche, come gli orologi da polso, i telefoni cellulari, possono anch'essi risentirne.
- Usare attrezzature idonee per la manipolazione quando si sollevano pezzi pesanti. Fissare il pezzo con un'adeguata attrezzatura di sollevamento e manipolazione durante il riscaldamento.
- Non modificare mai il riscaldatore.
- Qualunque intervento di manutenzione deve essere eseguito da un'officina della SKF.
- Assicurarsi che la tensione di alimentazione sia corretta. Il collegamento del riscaldatore a induzione a una tensione di alimentazione errata invaliderà la garanzia e danneggerà probabilmente il riscaldatore.
- Assicurarsi sempre che il riscaldatore sia collegato a terra.
- Non esporre i componenti elettronici a umidità elevata o all'acqua.
- Non introdurre mai parti del corpo nel foro del riscaldatore durante il funzionamento.
- Non usare l'apparecchio in caso di danneggiamento o qualora la bobina di riscaldamento risulti fortemente usurata.
- Maneggiare la bobina con cura per evitare carichi d'urto e inceppamenti durante il montaggio e lo smontaggio.
- Non si devono riscaldare gli anelli rotti con il riscaldatore elettrico a induzione.

## 1. Descrizione

L'attrezzo è un giogo circolare su cui sono fissati sei gioghi regolabili, tutti realizzati in ferro laminato. Ogni giogo è provvisto di bobina d'induzione che viene attraversata da corrente alternata a 50/60 Hz.

I gioghi vengono premuti contro la pista dell'anello interno. I campi magnetici alternati tra i gioghi attraversano l'anello interno e generano delle correnti parassite; queste correnti determinano rapidamente il riscaldamento e l'espansione dell'anello interno che può, così, essere agevolmente smontato. Per il rimontaggio, si suggerisce d'impiegare dei riscaldatori a induzione TIH con smagnetizzazione automatica.

## 2. Applicazione

I riscaldatori vengono utilizzati per smontare gli anelli interni di cuscinetti cilindrici di dimensioni varie e di tipo NU, NJ e NUP, montati su un albero con interferenza fino a n6. Questo attrezzo è disponibile in due dimensioni: una per gli anelli interni con pista dal diametro di 80 - 130 mm (EAZ 80/130) e una per diametri di 130 - 170 mm (EAZ 130/170). I riscaldatori sono adatti per i seguenti cuscinetti della gamma NU, NJ ed NUP:

<b>EAZ 80/130</b>	<b>EAZ 130/170</b>
213-221	222-228
313-320	321-326
412-418	419-424
1014-1022	1024-1030
2213-2220	2222-2228
2313-2320	2322-2326

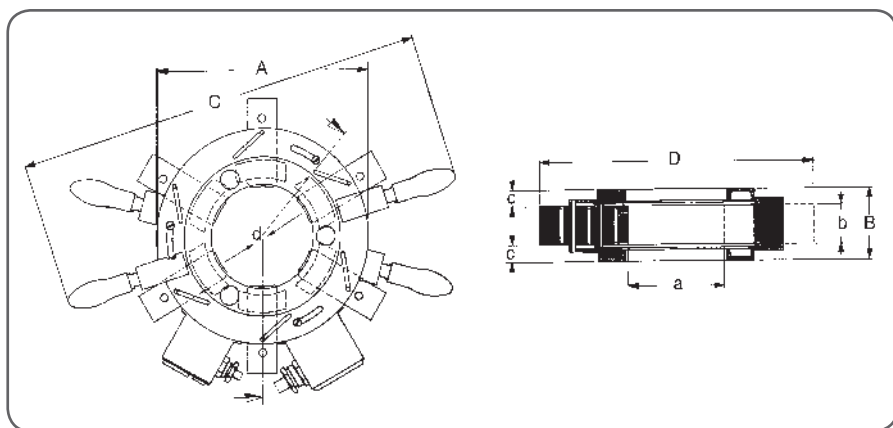
Inclusi tutti i tipi E.



### 3. Dati tecnici

Le unità sono tutte provviste di interruttori comandati a distanza, spie che segnalano l'accensione e il surriscaldamento, nonché protezione automatica da surriscaldamento. Il cavo di connessione viene fornito completo di spina (DIN 49463) e connettore a parete con relè di alimentazione.

Accoppiamento con interferenza	Massimo n6
Cavo	5 m
Spie di controllo	Accensione / surriscaldamento
Protezione da surriscaldamento	Automatica
Comando a distanza	Standard
Connettore a parete	Standard



Dimensioni	EAZ 80/130	EAZ 130/170
	mm	mm
A	285	335
B	125	135
C	555	610
D	315/365	340/380
a	134	180
b	50	50
c	40	45
d	80/132	130/172
Peso	28 kg	35 kg

Gli attrezzi possono essere forniti con qualsiasi tensione compresa tra 230 e 500 V 50/60 Hz, a due o tre fasi (solo EAZ 130/170).

Le unità sono tarate per le seguenti alimentazioni standard:

<b>Appellativo</b>	<b>Alimentazione di rete</b>	<b>Corrente</b>
EAZ 80/130A	2 x 230 V/50 Hz	45 A
EAZ 80/130B	2 x 400 V/50 Hz	25 A
EAZ 80/130C	2 x 460 V/60 Hz	25 A
EAZ 80/130D	2 x 415 V/50 Hz	25 A
EAZ 130/170A	2 x 230 V/50 Hz	60 A
EAZ 130/170B	2 x 400 V/50 Hz	45 A
EAZ 130/170D	3 x 230 V/50 Hz	43 A
EAZ 130/170E	3 x 400 V/50 Hz	32 A
EAZ 130/170F	3 x 460 V/60 Hz	23 A
EAZ 130/170G	3 x 420 V/60 Hz	30 A
EAZ 130/170H	3 x 415 V/50 Hz	30 A

## 4. Istruzioni di funzionamento

- Il collegamento tra connettore a parete e alimentazione deve essere affidato a un elettricista qualificato.
  - Confrontare la tensione di linea con l'indicazione riportata sul riscaldatore.
  - Collegare la spina al connettore a parete. Per motivi di sicurezza, verificare che l'albero sia collegato a massa correttamente.
- Il riscaldatore viene messo a massa mediante la connessione di terra della spina.
- I gioghi possono essere regolati spostando le impugnature, in modo da adattare il riscaldatore all'anello da smontare. Spingere assieme le impugnature finché i gioghi non afferrano la pista dell'anello.



Non accendere mai il riscaldatore se i gioghi non sono a contatto con l'anello. I gioghi si chiuderebbero istantaneamente a causa del forte campo magnetico.

- Accendere il riscaldatore. A questo punto le forze magnetiche fissano saldamente i gioghi all'anello. Tentare di ruotare l'attrezzo assieme all'anello per avvertire il momento in cui quest'ultimo si stacca. L'anello si stacca entro 30 secondi, trascorsi i quali può essere facilmente ruotato e smontato.
- Spegnerne il riscaldatore.
- Togliere con cautela dal riscaldatore l'anello interno, senza danneggiare i gioghi. Mentre è ancora magnetizzato, l'anello può opporre una leggera resistenza al distacco dai gioghi.

### Note:

- Per evitare il surriscaldamento è opportuno usare un termometro di precisione.
- In caso di temperature eccessive della bobina, il riscaldatore si spegne automaticamente. Dopo il raffreddamento l'unità è di nuovo pronta per l'uso. Una spia indica se le bobine raggiungono temperature eccessive.
- Dopo il riscaldamento, gli anelli interni sono magnetizzati. Se l'anello deve essere rimontato, è necessario smagnetizzarlo. A questo scopo si suggerisce di utilizzare un riscaldatore a induzione TIH.

## 5. Funzioni di sicurezza

Il riscaldatore a induzione dispone delle seguenti funzioni di sicurezza:

- Protezione automatica da surriscaldamento.
- Fusibili nel connettore a parete.
- Parti metalliche messe a terra.
- In condizioni estreme (ad esempio alimentazione instabile, elettricità statica ecc.) può “resettarsi” per motivi di sicurezza.

## 6. Manutenzione

Per assicurare prestazioni ottimali e una durata massima:

- Proteggere il riscaldatore / i gioghi da corrosione, danni e deformazioni.
- Non far subire urti ai gioghi.
- Tenere il riscaldatore al riparo da acqua ed elevata umidità.

Parti di ricambio disponibili su richiesta.

## Innehållsförteckning

EG-Försäkran om överensstämmelse .....	44
Säkerhetsrekommendationer .....	45
1. Beskrivning .....	46
2. Tillämpning .....	46
3. Tekniska data .....	47
4. Bruksanvisning .....	49
5. Säkerhetsanordningar .....	50
6. Underhåll .....	50

Översättning av de ursprungliga anvisningarna

## EG-Försäkran om överensstämmelse

Vi,  
SKF Maintenance Products  
Kelvinbaan 16  
3439 MT Nieuwegein  
Nederländerna

deklarerar härmed att följande produkter:

**Induktionsvärmarna**  
**EAZ 80/130**  
**EAZ 130/170**

som denna deklaration refererar till, är i överensstämmelse med villkoren i följande direktiv:  
EUROPEISKA LÅGSPÄNNINGSDIREKTIVET 2006/95/EC  
EMC DIRECTIVE 2004/108/EC  
EUROPEAN ROHS DIRECTIVE 2011/65/EU

Nieuwegein, Nederländerna,  
1 Juni 2013



Sébastien David  
Chef Produktutveckling och Kvalitet



### Säkerhetsrekommendationer

- Följ bruksanvisningen vid alla tillfällen.
- Värmaren får inte användas i områden där det finns risk för explosion.
- Risk för elektrisk fara. Endast kvalificerad och utbildad personal får tillåtas att använda utrustningen.
- Under uppvärmningen, observera ett säkerhetsavstånd på 1 m (3,3 ft) till Induktionsvärmare.
- Eftersom ett magnetfält genereras av induktionsvärmaren måste människor bär pacemakers eller har metalliska implantat observera ett säkerhetsavstånd på minst 5 meter (16 fot) från induktionsvärmaren under drift. Elektronisk utrustning, såsom armbandsur, mobiltelefoner, kan också påverkas.
- Använd lämplig hanteringsutrustning vid lyft av tunga arbetsstycken. Säkra arbetsstycket med lämplig lyft och hanteringsutrustning under upphettning.
- Modifiera aldrig värmaren.
- Alla reparationer ska utföras av en SKF verkstad.
- Kontrollera att matningsspänningen är korrekt. Ansluts induktionsvärmaren till fel spänningsmatning skadas förmodligen värmaren samt att garantin upphör att gälla.
- Se alltid till att värmaren är ordentligt ansluten till jord.
- Utsätt inte elektroniska komponenter för hög luftfuktighet eller vatten.
- Inför aldrig kroppsdelar värmarens hål under drift.
- Använd inte utrustningen i händelse av skada eller kraftigt slitage upptäcks på spolen.
- Hantera spolen försiktigt för att undvika stöbelastningar och störning under montering och demontering.
- Spruckna ringar får inte värmas med den elektriska induktionsvärmaren.

## 1. Beskrivning

Värmaren består av ett cirkelformigt ok som är försett med sex inställbara ok. Alla dessa ok är gjorda av laminerat järn. Varje ok har en induktionsspole som matas med en växelström på 50/60 Hz.

Oken trycks mot löpbanan hos innerringen som ska demonteras.

De växlande magnetfälten mellan oken passerar genom innerringen och producerar virvelströmmar som orsakar en snabb uppvärmning och expansion av innerringen, vilken sedan enkelt kan demonteras. För återmontering rekommenderas induktionsvärmare, serie TIH, med automatisk avmagnetisering.

## 2. Tillämpning

Värmarna är avsedda för demontering av olika storlekar av inneringar till cylindriska rullager, serie NU, NJ och NUP, monterade på en axel med en passning upp till n6.

Värmaren finns i två storlekar, en för inneringar där löpbanan har en diameter från 80 upp till 130 mm (EAZ 80/130) och en för 130 upp till 170 mm (EAZ 130/170).

Värmarna passar till nedanstående lager i serierna NU, NJ och NUP:

EAZ 80/130	EAZ 130/170
213-221	222-228
313-320	321-326
412-418	419-424
1014-1022	1024-1030
2213-2220	2222-2228
2313-2320	2322-2326

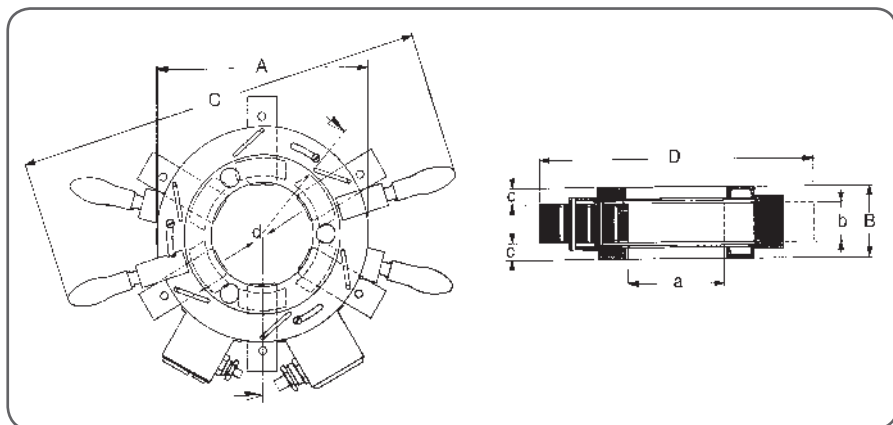
Inkluderar alla lager av E-typ.



### 3. Tekniska data

Alla värmarna är försedda med fjärrströmställare, signallampor för "ström på" och "överhettning" samt automatiskt överhettningsskydd. Anslutningskabeln levereras komplett med stickkontakt (DIN 49463) och vägganslutning med strömrelä.

Passningstolerans	maximalt n6
Kabel	5 m
Kontrolllampor	ström på / överhettning
Överhettningsskydd	automatiskt
Fjärrstyrning	standard
Vägguttag	standard



Mått	EAZ 80/130	EAZ 130/170
	mm	mm
A	285	335
B	125	135
C	555	610
D	315/365	340/380
a	134	180
b	50	50
c	40	45
d	80/132	130/172
Vikt	28 kg	35 kg

Värmarna kan levereras för spänningar mellan 230 och 500 V 50/60 Hz med två eller tre faser (endast EAZ 130/170).

Värmarna är som standard tillgängliga med nedanstående strömförsörjning:

Beteckning	Nätanslutning	Ström
EAZ 80/130A	2 x 230 V/50 Hz	45 A
EAZ 80/130B	2 x 400 V/50 Hz	25 A
EAZ 80/130C	2 x 460 V/60 Hz	25 A
EAZ 80/130D	2 x 415 V/50 Hz	25 A
EAZ 130/170A	2 x 230 V/50 Hz	60 A
EAZ 130/170B	2 x 400 V/50 Hz	45 A
EAZ 130/170D	3 x 230 V/50 Hz	43 A
EAZ 130/170E	3 x 400 V/50 Hz	32 A
EAZ 130/170F	3 x 460 V/60 Hz	23 A
EAZ 130/170G	3 x 420 V/60 Hz	30 A
EAZ 130/170H	3 x 415 V/50 Hz	30 A

## 4. Bruksanvisning

- Väggtaget ska kopplas till nätet av en auktoriserad elektriker.
- Jämför nätspänningen med uppgifterna på värmarens typskylt.
- Koppla stickkontakten till väggtaget. Se av säkerhetsskäl till att axeln är ordentligt jordad. Värmaren är jordad via stickkontaktens jordledning.
- Ställ in oken genom att förflytta handtagen så att värmaren kan sättas mot ringen som ska avlägsnas. Tryck ihop handtagen tills oken ligger an mot ringens löpbana.



Slå aldrig på värmaren om oken inte är i kontakt med ringen. Om detta sker så stängs oken omedelbart på grund av det starka magnetfältet.

- Slå på strömmen till värmaren. Magnetkrafterna håller nu fast oken stadigt vid ringen. Känn efter när ringen släpper genom att försöka vrida värmaren tillsammans med ringen. Ringen släpper inom 30 sekunder och kan då enkelt vridas och avlägsnas.
- Stäng av värmaren.
- Avlägsna innerringen försiktigt från värmaren utan att skada oken. Eftersom ringen är magnetisk kan den fortfarande sitta fast något vid oken.

### Observera:

- Använd en noggrann termometer för att undvika överhettning
- Om spolarna blir för varma stängs värmaren automatiskt av. Så snart den har svalnat kan den användas på nytt. En varningslampa visar när spolarna blir för varma.
- När innerringarna har värmts upp är de magnetiska. Om de ska återmonteras måste de avmagnetiseras så att ingen magnetism blir kvar i ringen. För detta ändamål rekommenderas en induktionsvärmare, serie TIH.

## 5. Säkerhetsanordningar

Induktionsvärmaren är försedd med nedanstående säkerhetsanordningar:

- Automatiskt överhettningsskydd.
- Säkringar i vägguttaget.
- Jordade metalldelar.
- Under extrema omständigheter (t.ex. instabilt strömnät, statisk elektricitet etc.) kan värmaren "nollställa" sig själv av säkerhetsskäl.

## 6. Underhåll

För att garantera optimal funktion och livstid:

- Skydda värmaren/oken mot korrosion, skador och deformation.
- Undvik att stöta mot oken.
- Skydda värmaren mot vatten och extrem fuktighet.

Reservdelar finns tillgängliga på beställning.

## Inhoudsopgave

EC-conformiteitsverklaring .....	52
Veiligheidsvoorschriften .....	53
1. Beschrijving .....	54
2. Toepassing.....	54
3. Technische gegevens.....	55
4. Bedieningsinstructies .....	57
5. Beveiligingen.....	58
6. Onderhoud .....	58

## EC-conformiteitsverklaring

Wij,  
SKF Maintenance Products  
Kelvinbaan 16  
3439 MT Nieuwegein  
Nederland

verklaren hierbij dat de volgende producten:

**Verstelbare inductie verwarmers**  
**EAZ 80/130**  
**EAZ 130/170**

waaraan deze verklaring refereert, in overeenstemming zijn met de voorwaarden van de volgende richtlijnen:

EUROPESE RICHTLIJN LAAGSPANNING 2006/95/EC  
EMC DIRECTIVE 2004/108/EC  
EUROPEAN ROHS DIRECTIVE 2011/65/EU

Nieuwegein, Nederland  
Juni 2013



Sébastien David  
Manager Productontwikkeling en Kwaliteit



### Veiligheidsvoorschriften

- Lees vooraf altijd de gebruiksaanwijzing en volg deze nauwkeurig op.
- Deze verwarmers mag niet gebruikt worden in ruimten met explosiegevaar.
- Risico voor elektrische gevaar. De apparatuur mag alleen door bevoegd en voldoende opgeleid personeel worden bediend.
- Blijf tijdens het verwarmen op een veilige afstand van 1m (3.3 ft) van de inductieverwarmer.
- Aangezien door de inductieverwarmer een magnetisch veld wordt gegenereerd, dienen mensen met een pacemaker of metalen implantaten veiligheidshalve op een afstand van minstens 5 meter van de verwarmers te blijven als deze in werking is. Elektronisch apparatuur, zoals horloges, mobiele telefoons, kunnen worden beïnvloed.
- Gebruik het juiste gereedschap bij het tillen van zware werkstukken. Zet het werkstuk vast met het juiste gereedschap tijdens het opwarmen.
- Breng nooit enige wijzigingen aan bij de verwarmers.
- Alle eventuele reparaties dienen uitgevoerd te worden in een SKF-service center.
- Controleer of de voedingspanning correct is. Bij aansluiten op de verkeerde voeding kan schade ontstaan en vervalt de garantie.
- Controleer altijd of de verwarmers goed is aangesloten op de aarde.
- Stel het verwarmingsapparaat niet bloot aan een hoge vochtigheidsgraad of aan contact met water.
- Steek tijdens het verwarmen geen lichaamsdelen in de opening van de verwarmers.
- Gebruik de apparatuur niet als beschadigingen of ernstige slijtage op de verwarmingsspoel is geconstateerd.
- Behandel de spoel zorgvuldig om te voorkomen dat deze tijdens het monteren en demonteren schoksgewijs wordt belast en vastloopt.
- Defecte ringen mogen niet met de elektrische inductieverwarmer worden verwarmd.

## 1. Beschrijving

De EAZ verstelbare inductieverwarmer bestaat uit een cilindrische metalen behuizing waarin 6 verstelbare jukken zijn bevestigd.

Alle jukken zijn gemaakt van gelamineerd staal. Ieder juk heeft een inductiespoel waardoor een wisselstroom van 50/60 Hz wordt gevoerd. De jukken worden tegen de loopbaan van de binnenring van het lager, dat gedemonteerd moet worden, gedrukt.

De magnetische velden tussen de jukken worden afgegeven aan de binnenring waardoor er wervelstromen ontstaan die voor een snelle warmteontwikkeling zorgen. Hierdoor zet de binnenring uit waardoor deze gemakkelijk gedemonteerd kan worden.

Voor het monteren van lagers, worden SKF TIH inductieverwarmers aanbevolen met automatische demagnetisatie.

## 2. Toepassing

De EAZ verstelbare inductieverwarmers worden gebruikt voor het demonteren van verschillende maten binnenringen van cilindrische lagers van het type NU, NJ en NUP, die gemonteerd zijn op assen met een passing die niet groter is dan n6.

Dit apparaat is verkrijgbaar in twee maten. Eén voor binnenringen met een loopbaandiameter van 80 tot 130 mm (EAZ 80/130) en één voor 130 tot 170 mm (EAZ 130/170). De verwarmers zijn geschikt voor de volgende lagers van het type NU, NJ en NUP:

<b>EAZ 80/130</b>	<b>EAZ 130/170</b>
213-221	222-228
313-320	321-326
412-418	419-424
1014-1022	1024-1030
2213-2220	2222-2228
2313-2320	2322-2326

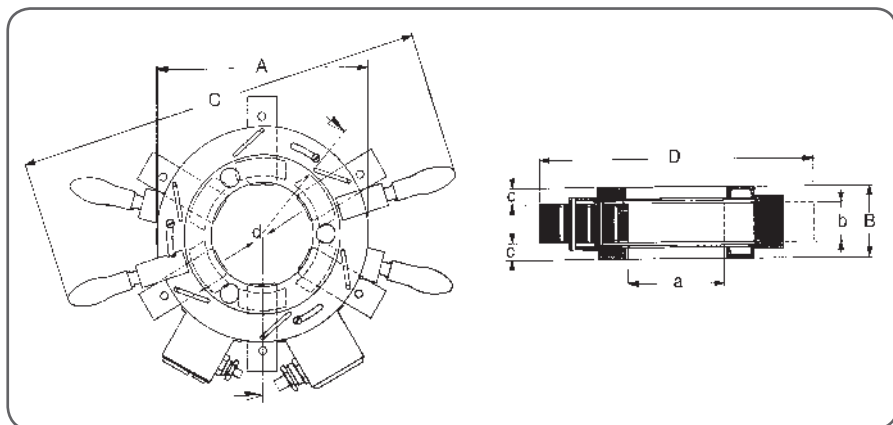
Inclusief alle E typen.



### 3. Technische gegevens

Alle apparaten zijn uitgerust met afstandsbediening, controlelampjes voor “AAN” en “oververhitting” als ook met een oververhitting beveiliging. De aansluitkabel wordt geleverd compleet met plug (DIN 49463) en muuraansluiting met krachtstroomrelais.

Passing	maximaal n6
Kabel	5 m
Controlelampjes	“AAN”/“oververhitting”
Temperatuurbeveiliging	automatisch
Afstandsbediening	standaard
Muuraansluiting	standaard



Afmetingen	EAZ 80/130	EAZ 130/170
	mm	mm
A	285	335
B	125	135
C	555	610
D	315/365	340/380
a	134	180
b	50	50
c	40	45
d	80/132	130/172
Gewicht	28 kg	35 kg

De EAZ verstelbare inductieverwarmer kan geleverd worden voor elke stroomvoorziening tussen de 230 en 500 V 50/60 Hz met 2 of 3 fasen (alleen de EAZ 130/170).

De verwarmers zijn standaard beschikbaar met de volgende stroomvoorzieningen:

<b>Aanduiding</b>	<b>Netvoeding</b>	<b>Stroom</b>
EAZ 80/130A	2 x 230 V/50 Hz	45 A
EAZ 80/130B	2 x 400 V/50 Hz	25 A
EAZ 80/130C	2 x 460 V/60 Hz	25 A
EAZ 80/130D	2 x 415 V/50 Hz	25 A
EAZ 130/170A	2 x 230 V/50 Hz	60 A
EAZ 130/170B	2 x 400 V/50 Hz	45 A
EAZ 130/170D	3 x 230 V/50 Hz	43 A
EAZ 130/170E	3 x 400 V/50 Hz	32 A
EAZ 130/170F	3 x 460 V/60 Hz	23 A
EAZ 130/170G	3 x 420 V/60 Hz	30 A
EAZ 130/170H	3 x 415 V/50 Hz	30 A

## 4. Bedieningsinstructies

- De muuraansluiting moet worden aangesloten aan het electriciteitsnet door een erkende electriciën.
- Vergelijk de voltage van het electriciteitsnet met het voltage aangegeven op de verw warmer.
- Steek de plug in de muurbevestiging.  
Zorg voor veiligheidsredenen dat de as geaard is.  
De verw warmer is geaard via de aarde pin in de plug.
- Verstel de jukken door de hendels zodanig te bewegen dat het apparaat past op de ring die gedemonteerd dient te worden.  
Duw de hendels samen zodat de jukken grip hebben op de loopbaan van de binnenring.



Zet nooit de verw warmer aan als de jukken niet in contact zijn met de ring.  
De jukken sluiten dan direct door het sterke magnetische veld.

- Schakel de verw warmer aan. De jukken worden nu geklemd op de ring door de magnetische krachten. Door de verw warmer, tezamen met de ring, te roteren, voelt u het moment dat de ring loskomt.  
De ring zal binnen ongeveer 30 seconden loskomen en kan dan gemakkelijk draaien om er afgehaald te worden.
- Schakel de verw warmer uit.
- Verwijder de binnenring voorzichtig van de verw warmer, zonder de jukken te beschadigen. Omdat de ring magnetisch is, kan hij blijven vastzitten aan de jukken.

### Opmerkingen:

- Het is aanbevolen een accurate thermometer te gebruiken om oververhitting te voorkomen.
- In het geval van te hoge spoeltemperaturen zal de verw warmer automatisch uitschakelen. De verw warmer kan na afkoeling weer aangezet worden. Een waarschuwingslamp geeft te hoge spoeltemperaturen aan.
- De binnenring is gemagnetiseerd zodra hij verw warmd is.  
Wanneer de ring weer gemonteerd dient te worden zal deze eerst gedemagnetiseerd moeten worden zodat er geen sprake meer is van magnetisme.  
Hiervoor bevelen wij u een SKF TIH inductiever warmer aan.

## 5. Beveiligingen

De verwarmers zijn uitgerust met de volgende veiligheidsvoorzieningen:

- Automatische oververhitting beveiliging.
- Stoppen in muurbevestiging.
- Metalen onderdelen zijn geaard.
- Onder extreme omstandigheden (bijvoorbeeld niet-constante stroomtoevoer, statische electriciteit, etc.) kan de verwarmers zichzelf “resetten” om veiligheidsredenen.

## 6. Onderhoud

Om een optimale werking en levensduur te verzekeren:

- De verwarmers/jukken te beschermen tegen corrosie, schade en vervorming.
- Krachten op de jukken te vermijden.
- Bescherm het toestel tegen water of hoge vochtigheid.

Onderdelen zijn op aanvraag leverbaar.

## Conteúdo

Declaração de conformidade EC .....	60
Recomendações de segurança .....	61
1. Descrição .....	62
2. Aplicação.....	62
3. Dados técnicos .....	63
4. Instruções de operação .....	65
5. Características de segurança .....	66
6. Manutenção .....	66

## Declaração de conformidade EC

A,  
SKF Maintenance Products  
Kelvinbaan 16  
3439 MT Nieuwegein  
Holanda

por meio desta declara que os produtos a seguir:

**Aquecedores por indução ajustáveis**  
**EAZ 80/130**  
**EAZ 130/170**

referentes a esta declaração, estão de acordo com as condições descritas nas seguintes diretivas:

DIRECTIVA EUROPEIA DE BAIXA TENSÃO 2006/95/EC  
EMC DIRECTIVE 2004/108/EC  
EUROPEAN ROHS DIRECTIVE 2011/65/EU

Nieuwegein, Holanda,  
Junho de 2013



Sébastien David  
Gerente de Desenvolvimento e Qualidade de Produtos



### Recomendações de segurança

- Sempre siga as instruções de operação.
- O aquecedor não deve ser usado em áreas onde haja risco de explosão.
- Risco de choque elétrico. Somente o pessoal qualificado e treinado de forma adequada deve ter permissão para operar o aparelho.
- Durante o processo de aquecimento, observe a distância de segurança de 1 metro do aquecedor por indução.
- Considerando-se que o aquecedor por indução gera um campo magnético, as pessoas que utilizam marca-passo ou tenham implantes metálicos devem manter uma distância de segurança de, pelo menos, 5 metros do aquecedor por indução, durante a operação. Dispositivos eletrônicos, tais como relógio de pulso, telefones celulares, também podem ser afetados.
- Use equipamentos de manuseio adequados ao erguer peças pesadas. Prenda a peça com os equipamentos de içamento e manuseio adequados durante o processo de aquecimento.
- Nunca faça alterações no aquecedor.
- Todos os trabalhos de reparo devem ser executados por uma oficina de reparos da SKF.
- Certifique-se de que a tensão de alimentação é a correta. Ligar o aquecedor por indução a uma fonte de alimentação incorreta anulará a garantia e provavelmente danificará o aquecedor.
- Sempre se certifique que o aquecedor possui um aterramento seguro.
- Não exponha os componentes eletrônicos à alta umidade ou à água.
- Nunca introduza partes do corpo no orifício do aquecedor durante a operação.
- Não use o aparelho, caso o mesmo esteja danificado ou se a bobina de aquecimento estiver muito desgastada.
- Manuseie a bobina com cuidado para evitar cargas de choque e interferências durante a montagem e desmontagem.
- Anéis trincados não devem ser aquecidos com o aquecedor por indução elétrico.

## 1. Descrição

A ferramenta é composta por um anel circular à qual estão ligados seis apoios. O anel e os apoios são feitos de ferro laminado. Cada apoio tem uma bobine de indução através da qual é alimentada uma corrente alternada de 50/60 Hz.

Os apoios são pressionados contra o interior do anel interno a ser removido.

Os campos magnéticos alternados entre os apoios, passam através do anel interno e produzem correntes de Foucault, as quais causam um rápido aquecimento, o que provoca a expansão do anel interno de modo que este possa então ser facilmente desmontado. Para voltar a montar, são recomendados os aquecedores por indução TIH com desmagnetização automática.

## 2. Aplicação

Os aquecedores são usados para desmontar os vários tamanhos de anéis internos de rolamentos cilíndricos do tipo NU, NJ e NUP montados num eixo com um encaixe de interferência até n6.

Esta ferramenta está disponível em dois tamanhos, um para anéis internos com um diâmetro interno 80 até 130 mm (EAZ 80/130) e um de 130 até 170 mm (EAZ 130/170). Os aquecedores são apropriados para os seguintes rolamentos da gama NU, NJ, NUP:

<b>EAZ 80/130</b>	<b>EAZ 130/170</b>
213-221	222-228
313-320	321-326
412-418	419-424
1014-1022	1024-1030
2213-2220	2222-2228
2313-2320	2322-2326

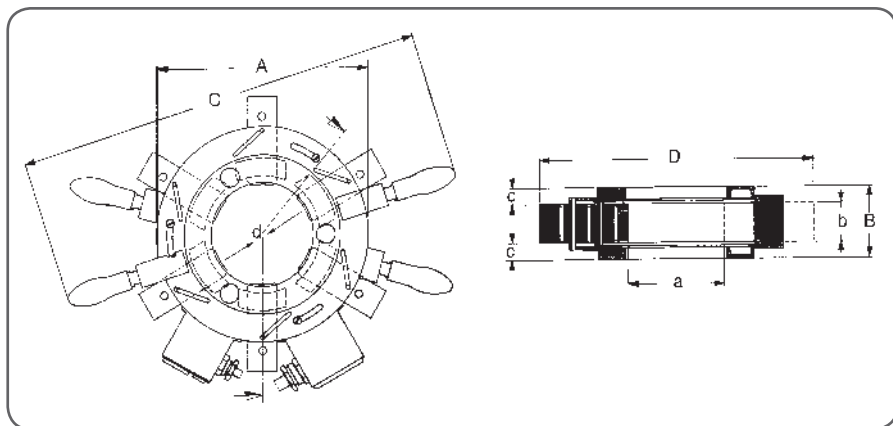
Todos os tipos E incluídos.



### 3. Dados técnicos

Todas as unidades estão equipadas com interruptores de controlo remoto, lâmpadas indicadoras para 'Alimentação ligada' e 'sobreaquecimento' bem como com protecção automática contra sobreaquecimento. O cabo de ligação é fornecido completo com ficha (DIN 49463) e com uma tomada com um relé de alimentação.

Encaixe de interferência	máximo n6
Cabo	5 m (16 pés)
Lâmpadas de controlo	alimentação ligada / sobreaquecimento
Protecção contra sobreaquecimento	automática
Controlo remoto	standard
Tomada	standard



Dimensões	EAZ 80/130	EAZ 130/170
	mm	mm
A	285	335
B	125	135
C	555	610
D	315/365	340/380
a	134	180
b	50	50
c	40	45
d	80/132	130/172
Peso	28 kg	35 kg

As ferramentas podem ser fornecidas com qualquer voltagem entre 230 e 500 V 50/60 Hz com duas ou três fases (Só o EAZ 130/170).

As unidades estão disponíveis standard para os seguintes fornecimentos:

<b>Designação</b>	<b>Alimentação da rede</b>	<b>Corrente</b>
EAZ 80/130A	2 x 230 V/50 Hz	45 A
EAZ 80/130B	2 x 400 V/50 Hz	25 A
EAZ 80/130C	2 x 460 V/60 Hz	25 A
EAZ 80/130D	2 x 415 V/50 Hz	25 A
EAZ 130/170A	2 x 230 V/50 Hz	60 A
EAZ 130/170B	2 x 400 V/50 Hz	45 A
EAZ 130/170D	3 x 230 V/50 Hz	43 A
EAZ 130/170E	3 x 400 V/50 Hz	32 A
EAZ 130/170F	3 x 460 V/60 Hz	23 A
EAZ 130/170G	3 x 420 V/60 Hz	30 A
EAZ 130/170H	3 x 415 V/50 Hz	30 A

## 4. Instruções de operação

- A tomada deverá ser ligada à alimentação por um electricista autorizado.
- Compare a voltagem da rede com a indicação dada no aquecedor.
- Ligue a ficha à tomada. Por razões de segurança, certifique-se de que o eixo tem uma boa ligação à terra. O aquecedor está ligado à terra através da ficha de ligação à terra.
- Ajuste os apoios ao mover os manípulos de modo a que a ferramenta possa ser encaixada no anel a ser retirado.  
Prima os manípulos juntos até que os apoios agarrem o anel.



Nunca ligue o aquecedor, caso as barras não estejam em contato com o anel. As barras fechariam instantaneamente, devido ao forte campo magnético.

- Ligue o aquecedor. Os apoios estão agora fortemente agarrados ao anel devido às forças magnéticas. Sinta o momento em que o anel é liberto ao tentar rodar a ferramenta juntamente com o anel. O anel soltar-se-á dentro de 30 segundos e pode ser facilmente rodado e retirado.
- Desligue o aquecedor.
- Retire cuidadosamente o anel interno do aquecedor sem danificar os apoios. Como o anel está magnetizado, este poderá aderir ainda um pouco e estes.

### Notas:

- Deverá ser usado um termómetro preciso para evitar o sobreaquecimento.
- No caso de elevadas temperaturas na bobine, o aquecedor desligará automaticamente.  
A unidade está pronta para voltar a ser utilizada depois de ter arrefecido. Uma lâmpada de aviso indica temperaturas elevadas demais na bobine.
- Os anéis internos são magnetizados depois de terem sido aquecidos. Se o anel tiver que ser novamente montado, é necessário que este seja desmagnetizado para que não permaneça qualquer magnetismo no anel. Para este fim, é recomendado um aquecedor por indução TIH.

## 5. Características de segurança

O aquecedor por indução está equipado com os seguintes dispositivos de segurança:

- Protecção automática contra sobreaquecimento.
- Fusíveis na tomada.
- Partes metálicas ligadas à terra.
- Sob condições extremas (por ex., alimentação instável, electricidade estática, etc.) por razões de segurança, o aquecedor pode ser 'redefinido' por ele próprio.

## 6. Manutenção

Para assegurar uma óptima performance e longevidade:

- Proteja o aquecedor/apoios contra corrosão, danificações e deformação.
- Evite impactos contra os apoios.
- Proteja o aquecedor da água e de humidade bastante elevada.

A pedido, estão disponíveis peças de reserva.

## 目 录

符合欧盟相关产品条例的声明 .....	68
安全需知 .....	69
1. 简介 .....	70
2. 应用 .....	70
3. 技术参数 .....	71
4. 使用说明 .....	73
5. 安全特征 .....	74
6. 维护 .....	74

## 符合欧盟相关产品条例的声明

我们，  
SKF维护产品  
Kelvinbaan 16  
3439 MT Nieuwegein  
荷兰

在此声明，以下产品：

可调式电磁感应加热器  
**EAZ 80/130**  
**EAZ 130/170**

设计和制造符合欧盟低电压电气设备产品指令2006/95/EC和电磁兼容性产品  
EMC DIRECTIVE 2004/108/EC  
EUROPEAN ROHS DIRECTIVE 2011/65/EU

Nieuwegein, 荷兰,  
2013年6月



Sébastien David  
产品研发与质量经理



## 安全需知

- 始终按照操作说明进行作业。
- 严禁在具有爆炸风险的地方使用加热器。
- 电击危险。务必只能由符合资质并且经过恰当培训的人员操作设备。
- 在加热过程中，务必与电感应加热器保持1米（3.3英尺）的安全距离。
- 电感应加热器会产生电磁场，因此，如果操作人员佩戴有心脏起搏器或金属植入物，请务必在操作过程中与电感应加热器至少保持5米（16英尺）的距离。电气设备，比如腕表、手机等也可能受影响。
- 提升重型工件时，请使用恰当的夹持设备。在加热时，请使用恰当的提升设备和夹持设备以保证工件安全。
- 严禁改动加热器。
- 所有维修工作均由斯凯孚维修店铺执行。
- 请确保采用正确的电源电压。电感应加热器若连接错误的电源电压将使保修担保失效并且很可能损坏加热器。
- 请始终确保加热器安全接地。
- 严禁将电气组件暴露在高度潮湿的环境中或水中。
- 在操作过程中，严禁将身体部位探入加热器的闭合磁路内。
- 一旦发现设备受损或线圈被查出严重磨损，严禁继续使用该设备。
- 在安装和拆卸过程中，轻拿轻放加热器，避免冲击载荷和干扰。
- 严禁使用电感应加热器加热开口环。

## 1. 简介

该加热器包括了一个圆环形的磁轭，上面另附有六个可用来调节加热器内孔尺寸的磁轭，所有这些磁轭都是硅钢片层叠而成。

每根磁轭上都有电磁感应线圈，引导50/60Hz的交变电流。磁轭紧贴住要拆下的轴承内圈的外表面。在磁轭间产生的交变磁场穿过轴承内圈时，会在内圈上产生感应电流，从而使内圈被迅速地加热而膨胀，这样就可以很容易地把内圈从轴上拆下来。若要安装，建议使用SKF具有自动退磁功能的TIH系列加热器。

## 2. 应用

该加热器应用于拆卸不同尺寸的圆柱滚子NU、NJ和NUP类的轴承的内圈，当其与轴紧配合最高至n6时。该类型的加热器有两种规格，一种适用于内圈外径80-130mm (EAZ 80/130)，另一种适用于内圈外径130-170mm (EAZ 130/170)。该加热器适用以下的NU、NJ和NUP圆柱滚子轴承：

<b>EAZ 80/130</b>	<b>EAZ 130/170</b>
213-221	222-228
313-320	321-326
412-418	419-424
1014-1022	1024-1030
2213-2220	2222-2228
2313-2320	2322-2326

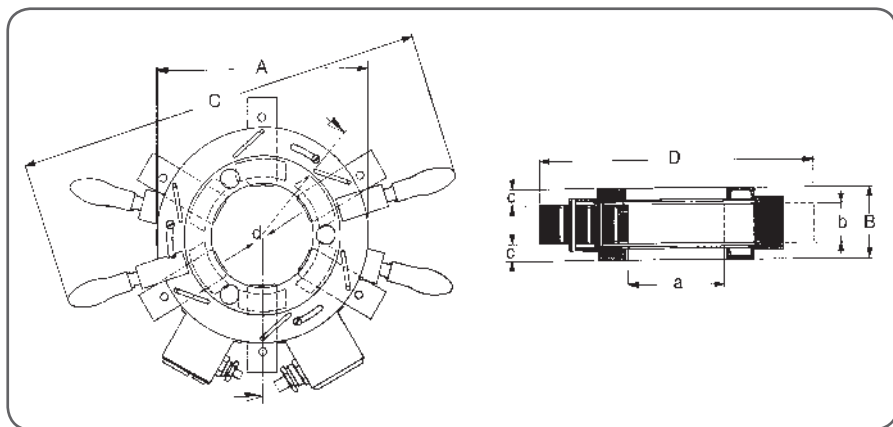
所有E型包括在其内。



### 3. 技术参数

所有型号的可调式EAZ电磁感应加热器都配有遥控器，电源和过热指示灯以及过热自动保护功能。电源电缆配有插头（DIN 49463）和继电器保护接头。

紧配合	最大n6
电缆	5m
指示灯	电源/过热
过热保护	自动
遥控	标准
接头	标准



尺寸	EAZ 80/130	EAZ 130/170
	mm	mm
A	285	335
B	125	135
C	555	610
D	315/365	340/380
a	134	180
b	50	50
c	40	45
d	80/132	130/172
重量	28 kg	35 kg

该加热器有从230V-500V, 50/60Hz的两相或三相电（仅适用于EAZ 130/170）的不同型号可供选择。下表为可提供的标准型号：

订货号	电源	电流
EAZ 80/130A	2 x 230 V/50 Hz	45 A
EAZ 80/130B	2 x 400 V/50 Hz	25 A
EAZ 80/130C	2 x 460 V/60 Hz	25 A
EAZ 80/130D	2 x 415 V/50 Hz	25 A
EAZ 130/170A	2 x 230 V/50 Hz	60 A
EAZ 130/170B	2 x 400 V/50 Hz	45 A
EAZ 130/170D	3 x 230 V/50 Hz	43 A
EAZ 130/170E	3 x 400 V/50 Hz	32 A
EAZ 130/170F	3 x 460 V/60 Hz	23 A
EAZ 130/170G	3 x 420 V/60 Hz	30 A
EAZ 130/170H	3 x 415 V/50 Hz	30 A

## 4. 使用说明

- 电源接头应由具备资质的电气工程师接到供电柜上。
- 比较电源电压和加热器上所示的电压
- 将插头接到电源接头上。因安全的需要，确保轴有良好的接地。电热器是通过插头的接地线接地的。
- 通过移动手柄调节磁轭，以确保加热器磁轭可以紧贴到要拆下的内圈上。同时拧紧加热器的手柄，直到磁轭抓到内圈上。



加热器应放于正确位置并使磁轭与套圈接触，否则严禁开机，以免因强大磁场作用使两者产生突然撞击。

- 打开加热器电源。因为磁力吸引的作用，磁轭就会牢牢吸附到内圈上。尝试旋转加热器和内圈，找到感觉松动的时刻，在接下来的30秒内，内圈就会很容易转动和取下来。
- 关闭加热器电源。
- 从加热器里小心地取出内圈，不要损坏磁轭。由于内圈在加热过程中被磁化了，它可能会轻粘在磁轭上。

### 注意！

- 为防加热过头，需要使用精确的测温仪测量加热温度。
- 一旦感应线圈的温度太高，加热器会自动关闭。在冷却下来后，加热器又可以继续使用。报警灯可在线圈温度过高时发出指示。
- 在内圈被加热的过程中会被磁化。若要重新装回内圈，需要加热后退磁，请使用有自动退磁功能的SKF的TIH系列加热器。

## 5. 安全特征

电磁感应加热器具有下列安全特征：

- 过热自动保护功能
- 接头保险丝
- 金属部件已接地
- 在极端条件下（例如：电压不稳定，静电）可进行安全重启

## 6. 维护

为了确保最佳的性能和最长的使用寿命：

- 防止加热器/磁轭腐蚀，损坏及变形
- 避免撞击磁轭
- 避免将加热器暴露在有水或潮湿的环境中

备件可根据要求提供。

## Содержание

Декларация соответствия ЕС .....	76
Рекомендации по безопасности.....	77
1. Описание .....	78
2. Применение .....	78
3. Технические характеристики .....	79
4. Инструкция по эксплуатации.....	81
5. Защитные функции .....	82
6. Техническое обслуживание .....	82

## Декларация соответствия ЕС

Мы,  
SKF Maintenance Products  
Kelvinbaan 16  
3439 MT Nieuwegein  
The Netherlands (Нидерланды)

настоящим заявляем, что следующие продукты:

**Индукционные нагреватели**  
**EAZ 80/130**  
**EAZ 130/170**

к которым относится настоящая декларация, выполнены в соответствии со следующими директивами:  
EUROPEAN LOW VOLTAGE DIRECTIVE 2006/95/EC  
EMC DIRECTIVE 2004/108/EC  
EUROPEAN ROHS DIRECTIVE 2011/65/EU

Nieuwegein, Нидерланды  
Июнь 2013



Себастьян Дэвид (Sébastien David)  
Менеджер отдела проектирования и качества



### Рекомендации по безопасности

- Всегда следуйте настоящей инструкции.
- Не используйте нагреватель в зонах с повышенной взрывоопасностью.
- Опасность поражения электрическим током. Работать с оборудованием может только квалифицированный и обученный персонал.
- В течение процесса нагрева соблюдайте безопасную дистанцию 1 метр (3,3 фута) от индукционного нагревателя.
- Поскольку нагреватель генерирует магнитное поле, люди, носящие сердечные стимуляторы, не должны находиться ближе 5 метров (16 футов) от работающего нагревателя. Электронное оборудование также может быть подвержено влиянию магнитного поля и должно находиться на безопасном расстоянии.
- При подъеме тяжелых деталей используйте соответствующее оборудование. При нагреве закрепите рабочую деталь с помощью соответствующего подъемного и такелажного оборудования.
- Не модифицируйте нагреватель.
- Все ремонтные работы должны проводиться SKF.
- Напряжение в сети питания должно соответствовать техническим требованиям нагревателя. Подключение нагревателя к неправильному напряжению ведет к утрате гарантии и к возможному выходу нагревателя из строя.
- Нагреватель всегда должен быть заземлен.
- Не допускать эксплуатации нагревателя в условиях высокой влажности.
- Не помещайте части тела в отверстие нагревателя в процессе работы.
- Не используйте нагреватель при обнаружении повреждений и/или сильного износа катушки.
- Обращайтесь с катушкой с осторожностью во избежание ударных нагрузок и заклинивания в процессе монтажа/демонтажа.
- Не следует нагревать треснувшие кольца с помощью индукционного нагревателя.

## 1. Описание

Нагреватель состоит из кольцевого сердечника, на котором укреплены 6 регулируемых сердечников. Все сердечники изготовлены из многослойной стали. Каждый сердечник имеет индукционную катушку, питаемую переменным током 50/60 Гц.

Для демонтажа внутренних колец сердечники зажимаются вокруг дорожки качения. Переменное магнитное поле между сердечниками проходя через внутреннее кольцо создает вихревые токи, которые обеспечивают быстрый нагрев кольца для его демонтажа. Для монтажа рекомендуется применять нагреватели марки ТН с системой размагничивания.

## 2. Применение

Нагреватель применяется для демонтажа внутренних колец различных подшипников типов NU, NJ и NUP, смонтированных на вал с посадкой с натягом до п6. Этот нагреватель выпускается двух размеров, один для внутренних колец диаметром от 80 до 130 мм (EAZ 80/130) и другой для колец от 130 до 170 мм (EAZ 130/170). Нагреватели подходят для следующих типов подшипников NU, NJ, NUP:

<b>EAZ 80/130</b>	<b>EAZ 130/170</b>
213-221	222-228
313-320	321-326
412-418	419-424
1014-1022	1024-1030
2213-2220	2222-2228
2313-2320	2322-2326

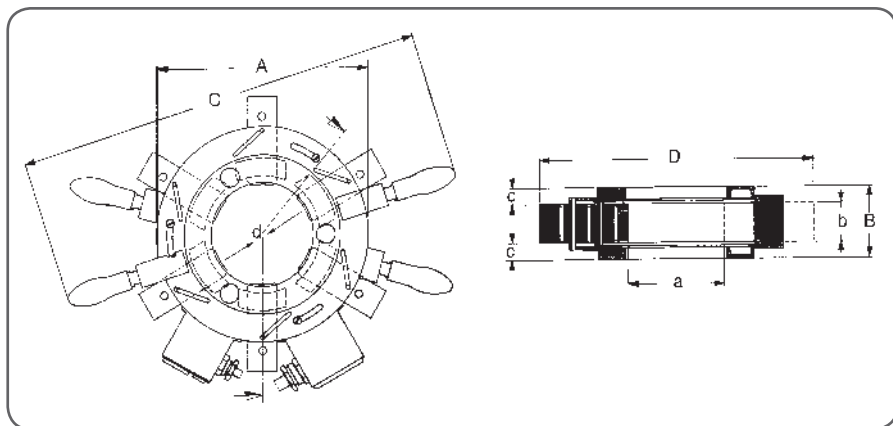
Включая все типы E.



### 3. Технические характеристики

Все нагреватели оборудованы блоком управления, сигнальной лампой для «включено» и «перегрев», а также автоматической защитой от перегрева. Соединительный кабель поставляется в комплекте со штекером (DIN 49463) и розеткой с реле.

Посадка с натягом	максимально п6
Кабель	5 м
Контрольная лампа	включено / перегрев
Защита от перегрева	автоматически
Блок управления	стандартно
Стеновой разъем	стандартно



Размеры	EAZ 80/130	EAZ 130/170
	mm	mm
A	285	335
B	125	135
C	555	610
D	315/365	340/380
a	134	180
b	50	50
c	40	45
d	80/132	130/172
Вес	28 кг	35 кг

Нагреватель может быть изготовлен для любого напряжения между 230 и 500 В 50/60 Гц и двух или трех фаз (EAZ 130/170 только). Стандартно изготавливаются следующие варианты:

Обозначение	Напряжение	Ток
EAZ 80/130A	2 x 230 V/50 Hz	45 A
EAZ 80/130B	2 x 400 V/50 Hz	25 A
EAZ 80/130C	2 x 460 V/60 Hz	25 A
EAZ 80/130D	2 x 415 V/50 Hz	25 A
EAZ 130/170A	2 x 230 V/50 Hz	60 A
EAZ 130/170B	2 x 400 V/50 Hz	45 A
EAZ 130/170D	3 x 230 V/50 Hz	43 A
EAZ 130/170E	3 x 400 V/50 Hz	32 A
EAZ 130/170F	3 x 460 V/60 Hz	23 A
EAZ 130/170G	3 x 420 V/60 Hz	30 A
EAZ 130/170H	3 x 415 V/50 Hz	30 A

## 4. Инструкция по эксплуатации

- Блок управления должен подключаться квалифицированным электриком.
- Подключайте нагреватель только к источнику питания, подходящему для данного нагревателя.
- Подсоедините штекеры к вилке. Убедитесь что вал надежно заземлен. Нагреватель заземляется с помощью заземляющего штекера
- Установите нагреватель на кольцо. Сожмите ручки нагревателя до тех пор, пока они не захватят дорожку кольца.



Запрещается включать нагреватель, если захваты не находятся в контакте с кольцом. Захваты будут моментально закрыты в связи с сильным магнитным полем.

- Включите нагреватель. Теперь сердечники надежно присоединены к кольцу благодаря магнитным силам. Кольцо освободиться в течение 30 секунд. Это можно определить вращая нагреватель вместе с кольцом до тех пор, пока кольцо не стянется с вала.
- Выключите нагреватель.
- Удалите внутреннее кольцо осторожно, не повреждая сердечники, из нагревателя. Так как кольцо намагничено, оно может тяжело выходить из нагревателя.

### Внимание:

- Для предотвращения перегрева используйте точный термометр
- При достижении катушкой слишком высокой температуры нагреватель выключится автоматически. Он будет снова готов к использованию после охлаждения. Сигнальная лампочка покажет слишком большую температуру катушки.
- Внутреннее кольцо намагничивается при нагревании. После демонтажа кольцо необходимо размагнитить. Для этой цели рекомендуется применять нагреватели марки ТИН.

## 5. Защитные функции

Индукционный нагреватель оборудован следующими защитными функциями:

- Автоматическая защита от перегрева.
- Предохранители в блоке управления.
- Металлические детали заземлены.
- В следствии экстремальных ситуаций (например нестабильное напряжение, статическое электричество и т.д.) может самостоятельно «сбрасывать» установки.

## 6. Техническое обслуживание

Для обеспечения правильного функционирования и срока службы:

- Защищайте нагреватель/сердечник от коррозии, повреждений и деформации.
- Не ударяйте сердечник.
- Защищайте нагреватель от воды и высокой влажности.

Запасные части поставляются по запросу.







The contents of this publication are the copyright of the publisher and may not be reproduced (even extracts) unless prior written permission is granted. Every care has been taken to ensure the accuracy of the information contained in this publication but no liability can be accepted for any loss or damage whether direct, indirect or consequential arising out of the use of the information contained herein.

Le contenu de cette publication est soumis au copyright de l'éditeur et sa reproduction, même partielle, est interdite sans autorisation écrite préalable. Le plus grand soin a été apporté à l'exactitude des informations données dans cette publication mais SKF décline toute responsabilité pour les pertes ou dommages directs ou indirects découlant de l'utilisation du contenu du présent document.

Nachdruck, auch auszugsweise, nur mit unserer vorherigen schriftlichen Genehmigung gestattet. Die Angaben in dieser Druckschrift wurden mit größter Sorgfalt auf ihre Richtigkeit hin überprüft. Trotzdem kann keine Haftung für Verluste oder Schäden irgendwelcher Art übernommen werden, die sich mittelbar oder unmittelbar aus der Verwendung der hier enthaltenen Informationen ergeben.

El contenido de esta publicación es propiedad de los editores y no puede reproducirse (incluso parcialmente) sin autorización previa por escrito. Se ha tenido el máximo cuidado para garantizar la exactitud de la información contenida en esta publicación, pero no se acepta ninguna responsabilidad por pérdidas o daños, ya sean directos, indirectos o consecuentes, que se produzcan como resultado del uso de dicha información.

La riproduzione, anche parziale, del contenuto di questa pubblicazione è consentita soltanto previa autorizzazione scritta della SKF. Nella stesura è stata dedicata la massima attenzione al fine di assicurare l'accuratezza dei dati, tuttavia non si possono accettare responsabilità per eventuali errori od omissioni, nonché per danni o perdite diretti o indiretti derivanti dall'uso delle informazioni qui contenute.

Eftertryck – även i utdrag – får ske endast med SKFs skriftliga medgivande i förväg. Vissa bilder används under licens från Shutterstock.com. Uppgifterna i denna trycksak har kontrollerats med största noggrannhet, men SKF kan inte påta sig något ansvar för eventuell förlust eller skada, direkt, indirekt eller som en konsekvens av användningen av informationen i denna trycksak.

De inhoud van deze publicatie is auteursrechtelijk beschermd en mag niet worden overgenomen (zelfs niet gedeeltelijk) tenzij schriftelijke toestemming is gegeven. Elke zorgvuldigheid is genomen om de nauwkeurigheid van de informatie in deze publicatie te verzekeren maar geen aansprakelijkheid kan voor om het even welke verlies of schade worden aanvaard die direct, indirect of volgend uit het gebruik van informatie uit deze publicatie volgt.

O conteúdo desta publicação é de direito autoral do editor e não pode ser reproduzido (nem mesmo parcialmente), a não ser com permissão prévia por escrito. Todo cuidado foi tomado para assegurar a precisão das informações contidas nesta publicação, mas nenhuma responsabilidade pode ser aceita por qualquer perda ou dano, seja direto, indireto ou consequente, como resultado do uso das informações aqui contidas.

本出版物内容的著作权归出版者所有且未经事先书面许可不得被复制(甚至引用)。我们已采取了一切注意措施以确定本出版物包含的信息准确无误,但我们不对因使用此等信息而产生的任何损失或损害承担任何责任,不论此等责任是直接、间接或附随性的。

Содержание этой публикации является собственностью издателя и не может быть воспроизведено (даже частично) без предварительного письменного разрешения. Несмотря на то, что были приняты все меры по обеспечению точности информации, содержащейся в настоящем издании, издатель не несет ответственности за любой ущерб, прямой или косвенный, вытекающий из использования вышеуказанной информации.

## SKF Maintenance Products

© SKF is a registered trademark of the SKF Group.  
© SKF Group 2013/06

[www.mapro.skf.com](http://www.mapro.skf.com)  
[www.skf.com/mount](http://www.skf.com/mount)

MP526