

多くの液体に対応する樹脂の
遠心ポンプ

仕様

- ・ 吐出量
 $Q_{\max} = 120 \text{ L/min}$
- ・ 圧力
 $H_{\max} = 32 \text{ m}$
- ・ 温度範囲
 $-100 \text{ }^{\circ}\text{C} \sim +100 \text{ }^{\circ}\text{C}$

特徴

- ・ 遠心ポンプ、1～5段式
- ・ オープンインペラー
- ・ DIN EN 12157により接続サイズ
- ・ 浸漬深さ：350 mmまで
- ・ インペラーを交換せず、50/60Hzの共用運転が可能
- ・ 三相交流、または、単相交流モータ



主用途

- 化学産業
- グリース抜取
- 電気めっき
- 含浸装置
- 産業炉製作所
- 冷却装置
- 表面コーティング加工
- パラフィン装置
- 温度調整装置
- 洗浄機械
- その他

媒体

- 冷却液
- 冷却油
- 脱イオン水
- 多種の酸、または、アルカリ
- 化学液、特に有機の溶液
- 洗浄液
- その他

温度範囲：-100℃ ~ +100℃

(注：最高の許容温度はポンプの段数が増える程下がること。)

シリーズの区別内容

HCT..H と HCTE..Hシリーズ： 50 又は 60 Hzの使用

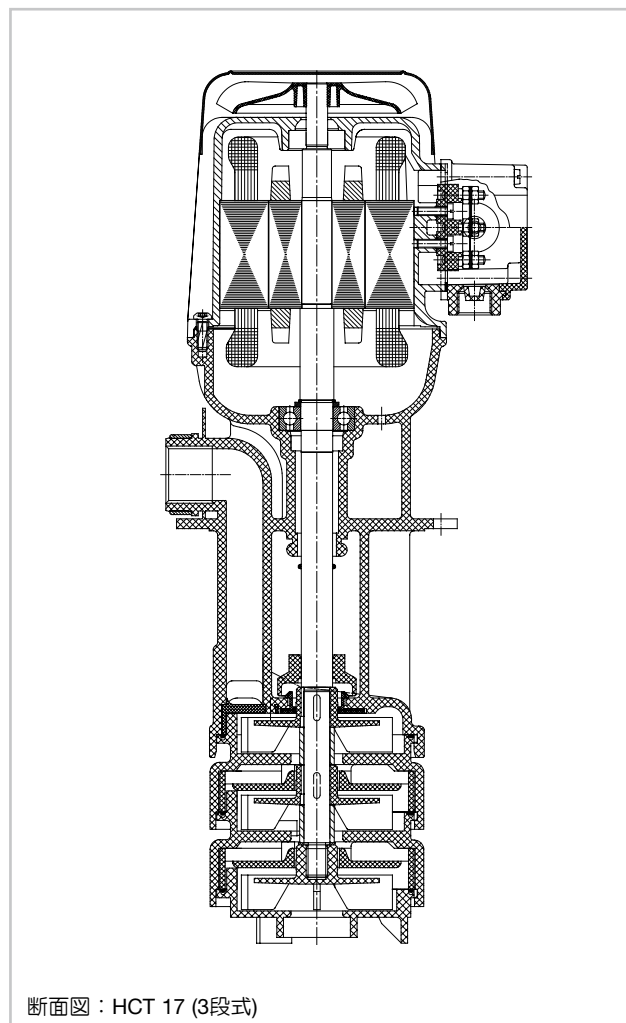
HCT..K と HCTE..Kシリーズ： 50 と 60 Hzの共用使用
(インペラーの交換が不要)

HCT..H と HCT..K = 交流モータ付

HCTE..H と HCTE..K = 単相モータ付

デザインの特徴

- シールレス (特殊仕様が可能)
- ポンプシャフトはモータのみで固定
- オープンインペラー
- 1~5段のバージョン
- DIN EN12157による接続サイズ
- 浸漬深さ：max. 450 mm



断面図：HCT 17 (3段式)

機械的仕様

部品	材質
モータケーシング	アルミ
ポンプボディ	LCP
ボトムカバー	LCP
ポンプチャンバー	LCP
インペラー	LCP
シャフト	SUS 1.4571
ベアリング	専用グリース含有のRSタイプ
シャフトシールリング (下側ベアリングより下)	FPM
スブラッシュリング (フランジの下)	FPM
スブラッシュリング (ポンプチャンバーの上)	FPM
Vリング (ファンとモータケーシングの間)	FPM

電気仕様

当社の駆動モーターはVST方法により生産しており、高品質のコイルを使用しています。このモーターはVDE規定、ヨーロッパのモーター規格（DIN EN 60034-1/11.95）、CEマーキングの基準に対応しております。

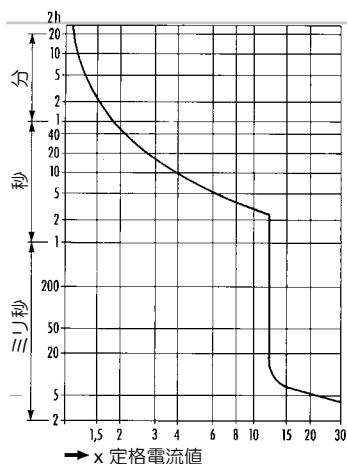
国外の規格、例えばCanadian Standards Association(CSA), Underwriters Laboratories INC. (UL)又は、特殊な基準、例えばアメリカや日本に対応するモーターも提供をさせていただきます。更に、特殊な使用条件（例えば非常に高い湿度や粉体の影響）に対応できるモーターも可能です。標準のモーターはIEC38/5.87により連続運転用230/400V±10%、50Hz

で提供しております。

他の電気仕様はお問い合わせ下さい。

	標準	オプション
保護仕様 (DIN EN 60034-5/4.88)	IP 54	IP 55
絶縁等級	F.B	
周辺温度 (DIN EN 60034-1/11.95)	max. 40 °C	50 °C以上
相対湿度 (DIN 50015)	max. 92 %	95 %以上
設置高さ (DIN EN 60034-1/11.95)	< 1000 m以下	お問い合わせ下さい
電圧	230/400 V, 50 Hz 255/440 V, 60 Hz	お問い合わせ下さい
電源	三相交流	単相交流
ポール数	2	4；切り替えが可能
端子箱 - 位置 (DIN EN 12157) - 材質 - 電線接続 (DIN 40430/2.71)	位置1 樹脂 M16x1,5	位置2, 3, 4 軽金属 M25x1,5
表面保護処理	合成樹脂塗装 色：RAL 1013 (白)	特殊な塗装はお問い合わせ下さい
特別の保護仕様		内蔵式サーモ保護 屋根付ファンカバー

トランスバータとの使用
い



「検査済」の表示が下
記のグラフに対応
するブレーカスイッチ
を命じられています。

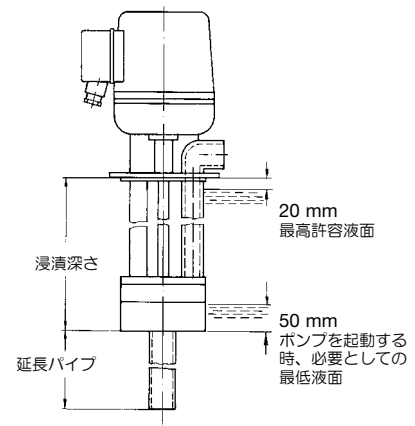


取付と運転について

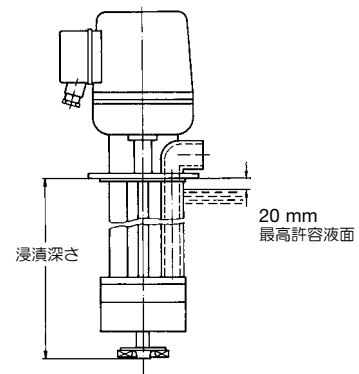
ポンプは垂直に取り付け、最高の許容液面はフランジの下面より20mmです（下記スケッチを参照下さい）。ポンプの試運転前、必ず媒体をポンプの中に入れて下さい。運転中においては条件によって、短時間でのドライ運転が可能です。ご注意：ドライ運転では、場合によって不具合を起こすことがあります。ご使用前に、必ず弊社にお問い合わせ下さい。バルブを閉めて状態での運転は可能です。

回転方向：上からモータファンを見ると左回転（時計の反対方向）

オプション



延長パイプ付タイプ 標準深さで満足できない場合



攪拌付タイプ 早く固まる液体の場合

（注意：モーターの必要な出力アップ）

注文例

HCT 7 H - 220
HCT E 7 K - 220

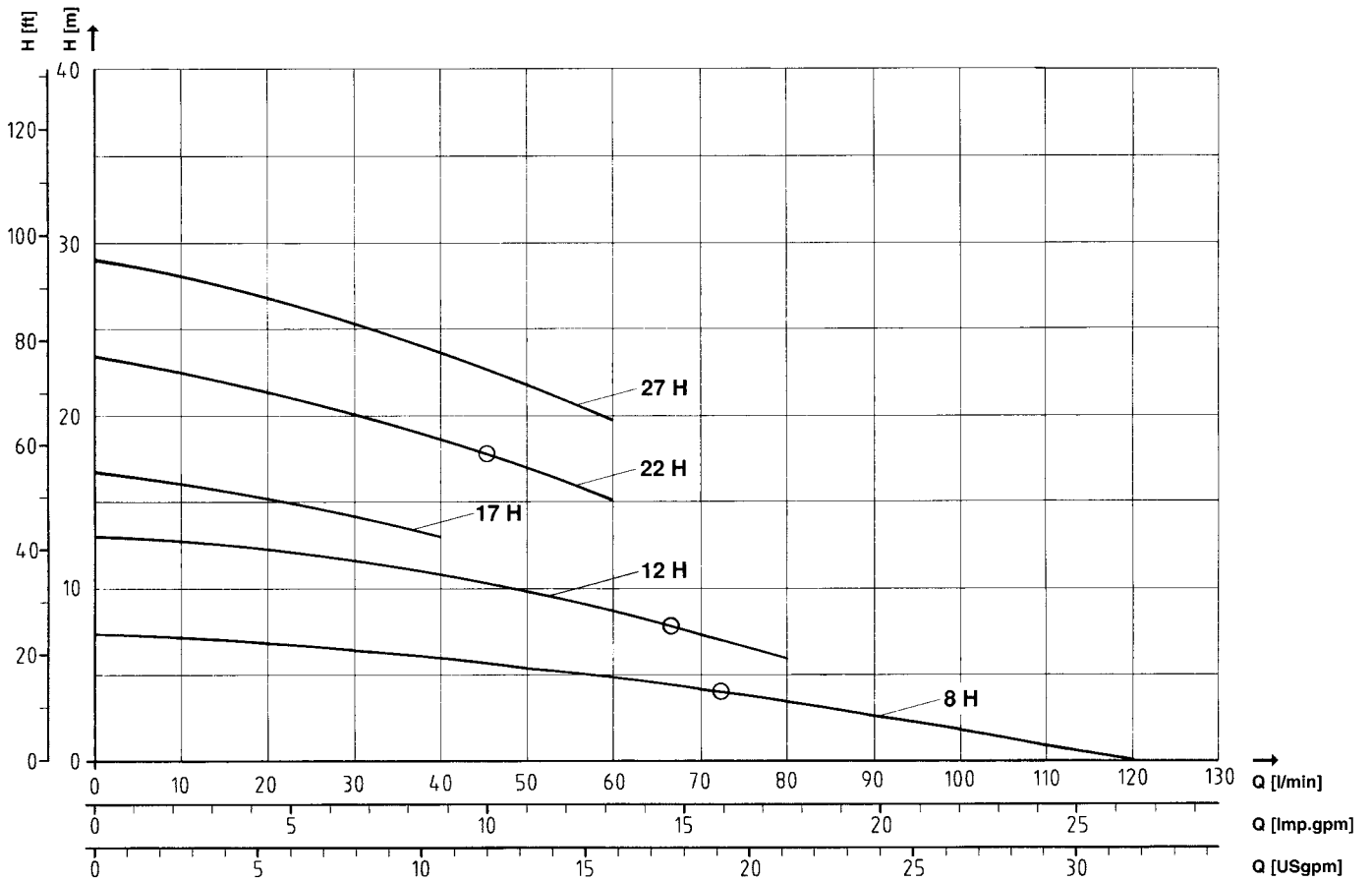
タイプ _____
サイズ _____
H = 50 Hz
60 Hz (インペラーの交換が必要)
K = 50/60 Hz
(インペラーの交換が不要)
浸漬深さ t _____

ご希望の電圧、例えば 230/400 V, 50 Hzを指定して下さい。

予備品を注文する際には必ず名板にある10桁の製造番号も指定して下さい。

HCT..H, 1 ~ 5段式、50又は60 Hz用 (インペラーの交換が必要)

性能曲線



上記グラフは粘度約1 mm²/sで密度1 kg/dm³の条件での値です。

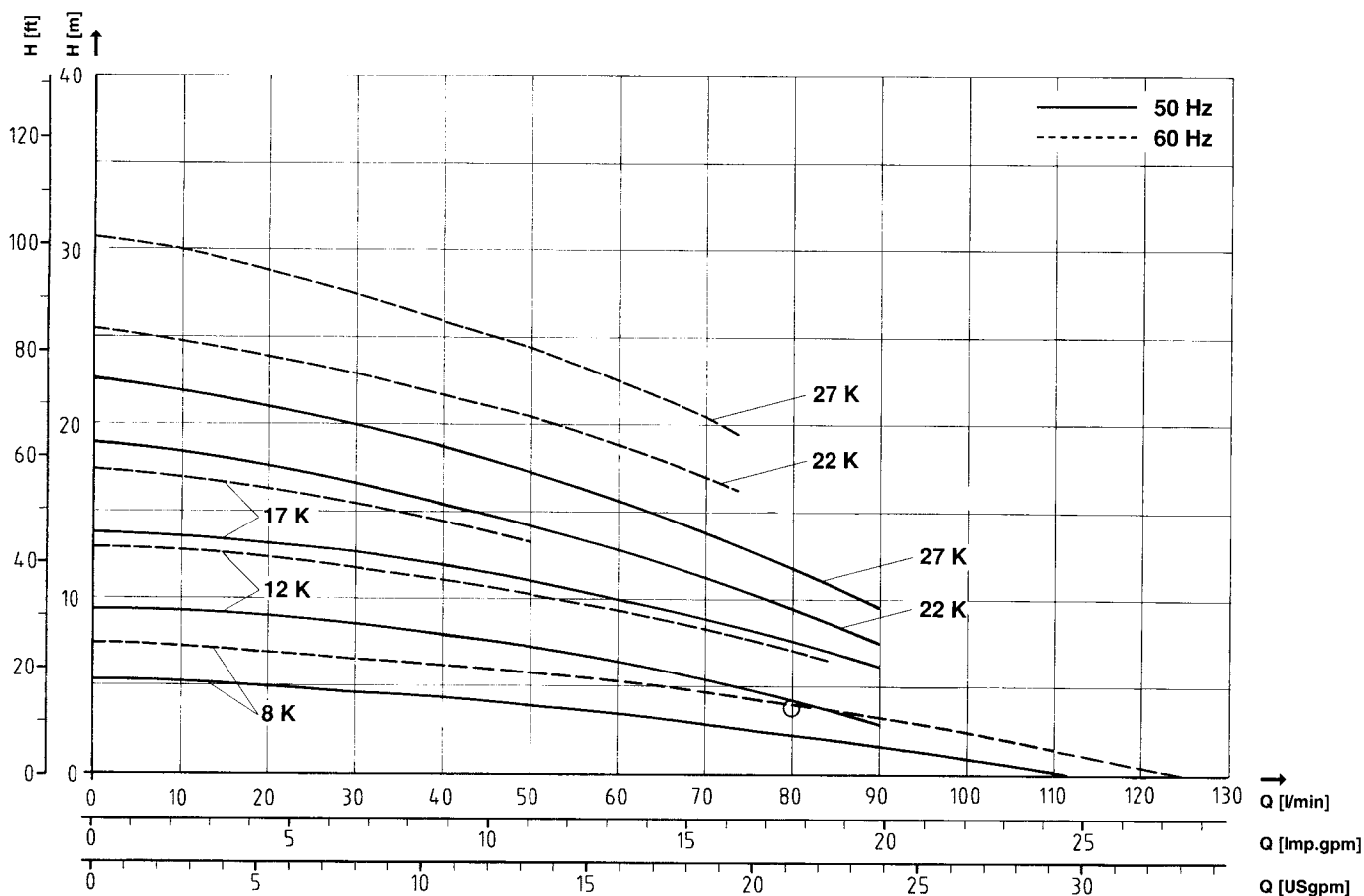
○ 単相運転に対するQ_{max} (Q_{max} 以上で使用する場合、モータの過負荷が発生するもの)

		電気仕様					単相						
		交流運転											
タイプ	定格出力 [kW]	定格電圧 Δ/Y [V]	定格周波数 [Hz]	定格電流値 Δ/Y [A]	定格回転数 [min ⁻¹]	騒音 *) [dB (A)]	タイプ	定格出力 [kW]	定格電圧 ⊥ [V]	定格周波数 [Hz]	定格電流値 ⊥ [A]	定格回転数 [min ⁻¹]	BC [μF]
HCT8H 1段式	0,25	230/400 255/440	50 60	1,11/0,64 0,99/0,57	2701 3350	45	HCTE8H 1段式	0,18	230 250	50 60	1,36 1,1	2840 3486	6
HCT12H 2段式	0,37	230/400 255/440	50 60	1,73/1 1,49/0,86	2667 3329	48	HCTE12H 2段式	0,35	230 250	50 60	1,8 2	2700 3220	8 6
HCT17H 3段式	0,37	230/400 255/440	50 60	1,73/1 1,49/0,86	2667 3329	48	HCTE17H 3段式	1) 1)	1) 1)	1) 1)	1) 1)	1) 1)	1) 1)
HCT22H 4段式	0,75	230/400 255/440	50 60	2,72/1,57 2,37/1,37	2753 3370	54	HCTE22H 4段式	0,55 0,75	230 250	50 60	3,45 3,97	2855 3380	12 12
HCT27H 5段式	0,75 0,9	230/400 255/440	50 60	3,46/2 3,46/2	2846 3403	54	HCTE27H 5段式	1) 1)	1) 1)	1) 1)	1) 1)	1) 1)	1) 1)

1) お問い合わせ下さい
*) DIN EN 60034-9/5.96により

HCT..K, 1 ~ 5段式、50・60 Hz共用 (インペラーの交換が不要)

性能曲線



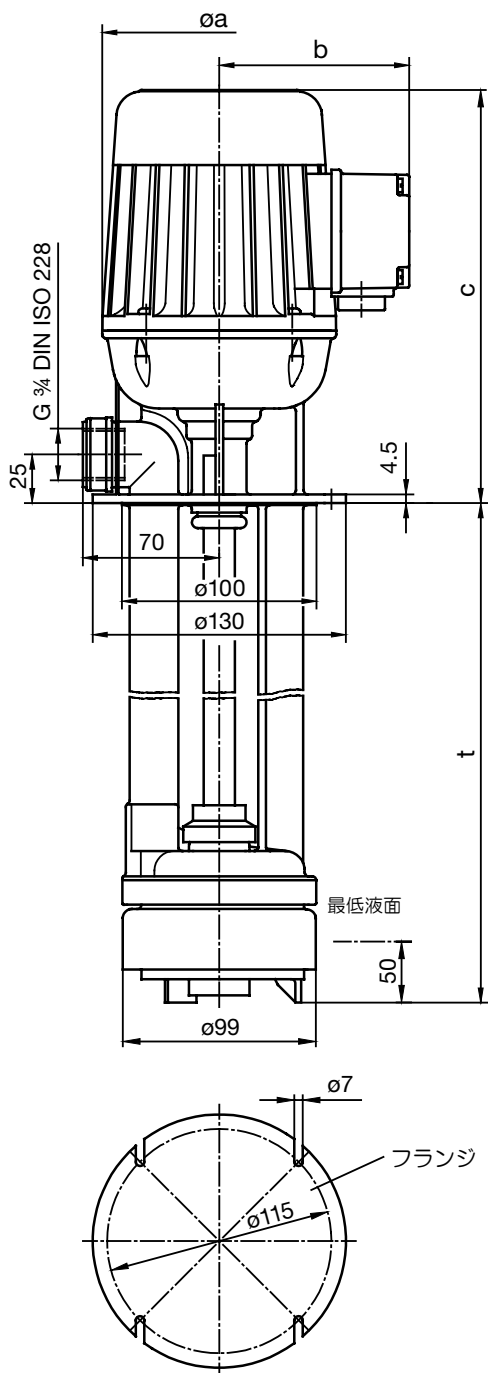
上記グラフは粘度約1 mm²/sで密度約1 kg/dm³の条件での値です。

○ 単相運転に対するQ_{max} (Q_{max} 以上で使用する場合、モータの過負荷が発生するもの)

タイプ	交流運転						電気仕様						BC
	定格出力 [kW]	定格電圧 Δ/Y [V]	定格周波数 [Hz]	定格電流値 Δ/Y [A]	定格回転数 [min ⁻¹]	騒音 *) [dB (A)]	タイプ	定格出力 [kW]	定格電圧 ⊥ [V]	定格周波数 [Hz]	定格電流値 ⊥ [A]	定格回転数 [min ⁻¹]	
HCT8K 1段式	0,18	230/400	50	0,86/0,5	2812	45	HCTE8K 1段式	0,18	230	50	1,36	2840	6
	0,25	255/440	60	0,99/0,57	3350			250	60	1,1	3486		
HCT12K 2段式	0,37	230/400	50	1,73/1	2667	48	HCTE12K 2段式	0,35	230	50	1,8	2700	8
		255/440	60	1,49/0,86	3329				250	60	2	3220	
HCT17K 3段式	0,37	230/400	50	1,73/1	2667	48	HCTE17K 3段式	1)	1)	1)	1)	1)	1)
		255/440	60	1,49/0,86	3329				1)	1)	1)	1)	
HCT22K 4段式	0,75	230/400	50	2,72/1,57	2753	54	HCTE22K 4段式	0,55	230	50	3,45	2855	12
		255/440	60	2,37/1,37	3370				250	60	3,97	3380	
HCT27K 5段式	0,75 0,9	230/400	50	3,46/2	2846	54	HCTE27K 5段式	1)	1)	1)	1)	1)	1)
		255/440	60	3,46/2	3403				1)	1)	1)	1)	

1) お問い合わせ下さい

*) DIN EN 60034-9/5.96により



H・Kタイプのサイズと重量

Typ	t [mm]	重量 [kg]	ϕa	b ¹⁾	c	ファン付モータ
HCT(E)8 1段式	90	4,6	120	98	216	X
	120					
	140					
	170	5,2				
	220					
	270					
HCT(E)12 2段式	130	5,5	120	98	216	X
	160					
	180					
	210	6				
	260					
	310					
HCT(E)17 3段式	170	5,7	120	98	216	X
	200					
	220					
	250	6,2				
	300					
	350					
HCT(E)22 4段式	200	7	140	104	295	X
	230					
	250					
	280	9				
	330					
	330					
HCT(E)27 5段式	240	7,8	140	104	295	X
	270					
	290	9,5				
	290					
	320					

1) CSA及びUSA仕様、また、サーモ保護仕様の場合は「b」が +20 mmとなります。

標準仕様のモーターには保護カバーは付いていません。必要ならば個々の安全指示書及び適法は機械保護規定に注意して下さい。モーターへの保護カバー取付は可能ですが、価格をアップいたします。この場合、「C」寸法あ約25mm長くなります。

注) 各モーター・ポンプの組立及び取付は専門家に依頼して下さい。その時は安全規定に注意して下さい。

(0)729-65-1258
Faxにて適正なポンプへ

社名、住所、担当者名

年月日:	
用途:	台数:
使用条件	
圧力 [m]:	吐出量 [l/min]:
使用媒体	
媒体類:	温度範囲 [°C]:
密度 [kg/dm³]:	使用温度での粘度 [mm²/s]:
pH値:	化学的分析 (必要の場合は別シート):
固体物の量 [ppm]:	粒子サイズ [µm]:
特徴:	
浸漬深さ [mm]:	
希望材質 (媒体の化学的仕様がでない場合)	
ケーシング:	インペラー:
シャフト:	シール:
小型部品:	
電気仕様	
ヨーロッパ <input type="checkbox"/> Δ/Y 230/400 V, 50 Hz <input type="checkbox"/> ⊥ 230 V, 50 Hz <input type="checkbox"/> Δ 400 V, 50 Hz	
USA <input type="checkbox"/> Δ/Y 265/460 V, 60 Hz <input type="checkbox"/> YY/Y 230/460 V, 60 Hz (オプション)	
日本 <input type="checkbox"/> Δ 200 V, 50 Hz <input type="checkbox"/> Δ 200-220 V, 60 Hz	
特殊 <input type="checkbox"/> Δ/Y 230/400 V, 50/60 Hz	
その他:	
絶縁等級: FB	保護仕様 IEC 34: IP 55
周辺温度 [°C] (40 °C以上の場合):	
オプション	
モーター保護 (コイルにあるサーミスタ/PTC):	屋根付モーターファンカバー:
ワンタッチソケット (DESINA):	インバータ使用:
特殊な使用条件:	
その他:	

下記のカatalogをお願いします:

- | | | |
|---|-------------------------------------|--------------------------------------|
| <input type="checkbox"/> 樹脂の遠心ポンプ | <input type="checkbox"/> 金属の遠心ポンプ | <input type="checkbox"/> PXシリーズ遠心ポンプ |
| <input type="checkbox"/> LMPシリーズスクリュースピンドルポンプ | <input type="checkbox"/> 防爆仕様の遠心ポンプ | <input type="checkbox"/> ブロックポンプ |

このカタログは一部だけでも複製する為に弊社の承認を必要とします。また、このカタログの内容は適正に対してチェックしたのですが、この情報で発生したトラブルは弊社が一切責任を持ちません。

SKF 潤滑システム株式会社
578-0984
東大阪市菱江 2-16-20
Tel.:(0)729-64-3551 Fax(0)729-65-1258
<http://www.spandaupumpen.jp>

このカタログをお渡しした担当者