

PSH遠心カポンプ

仕様

- 吐出量
 $Q_{\max} = 1000 \text{ L/min}$
- 圧力
 $H_{\max} = 54 \text{ m}$
- 温度範囲
 $T = -30^{\circ}\text{C} \sim +80^{\circ}\text{C}$
- 粘度
 $\nu_{\max} = 30 \text{ mm}^2/\text{s}$



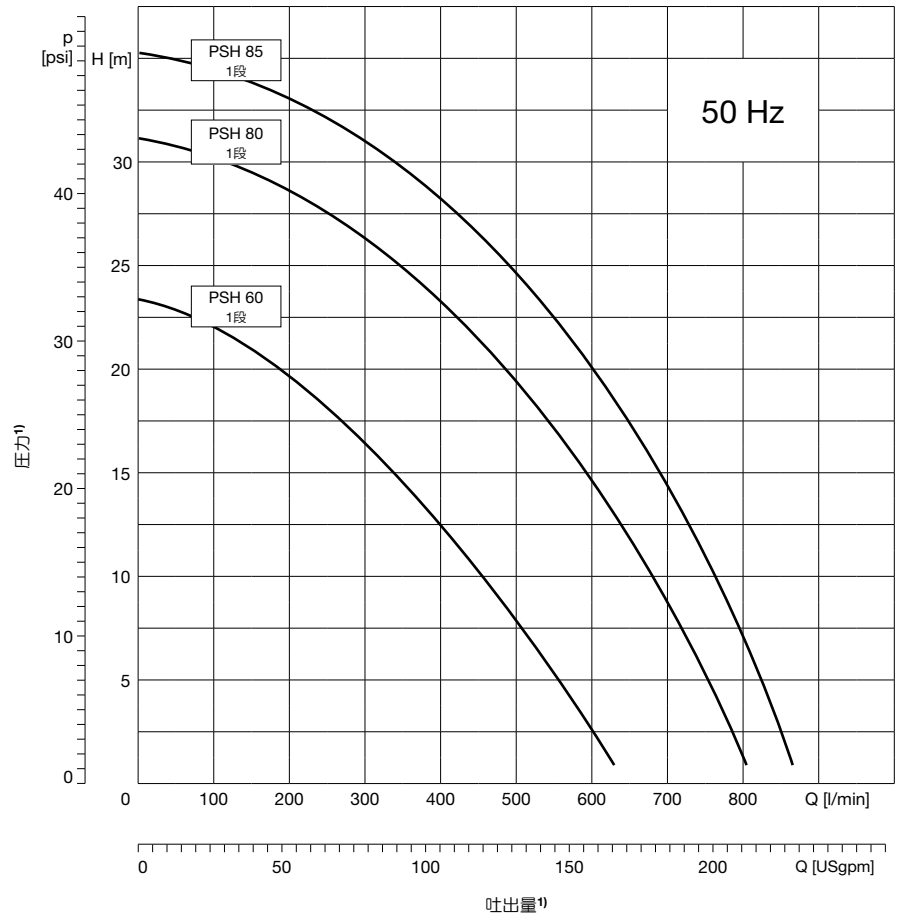
PSH – 汎用ポンプ、シールレス

50 Hz, 1段式、オープンインペラー



特徴

- 縦型の1段式汎用ポンプ
- コンタミが多く含入する媒体にも対応
- タンクへの取り組み用
- 吐出量はタンク蓋より下になる
- 吐出口は G1¼ のメスねじ付 (1段式)



仕様

吐出量 Q_{max}	860 L/min
圧力 H_{max}	32 m
浸漬深さ t_{max}	550 mm
粘度	max. 30 mm ² /s
使用温度	-30°C ~ +80°C
粒子サイズ	max. Ø8 mm
コンタミ量	max. 9,5 kg/m ³
回転方向 (モータファンを見る時)	左運転
媒体	クーラント、冷却と切削油、錆止め添加物含有水

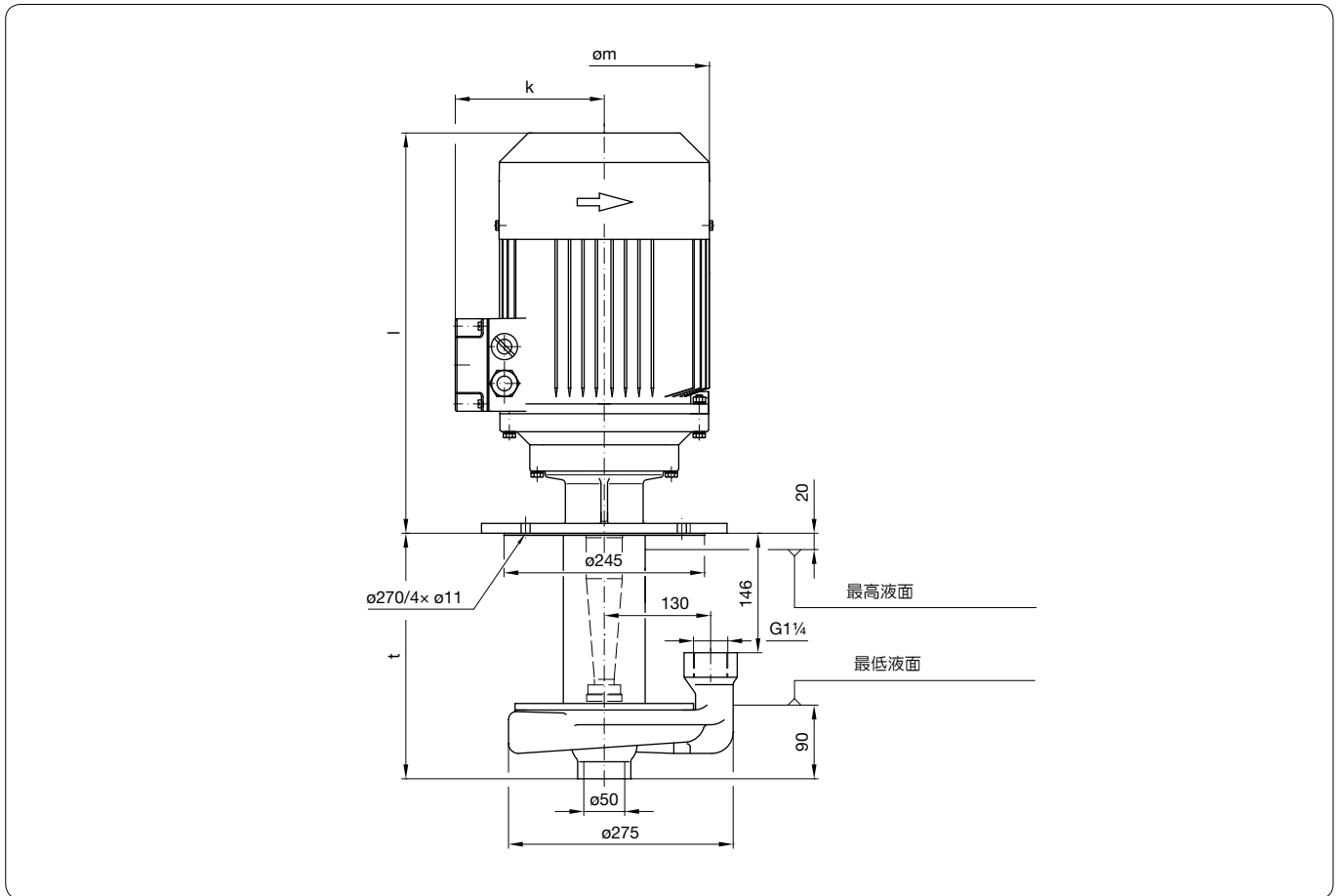
機械的仕様

部品	材質
ポンプボディ	EN-GJL-200
ポンプシャフト	1.0762
インペラー	EN-GJL-200
ポンプチャンバー	EN-GJL-200
中間ピース	アルミ (Al Cu Mg Pb F 38)
ボトムカバー	EN-GJL-200
スブラッシュリング	1.0503

¹⁾ データは粘度約1 mm²/s 密度約1 kg/dm³の条件での値です。最低の流量は定格吐出量の5~10%です。

PSH – 汎用ポンプ、シールレス

50 Hz, 1段式、オープンインペラー



50 Hz でのサイズ・重量・電気仕様

ポンプタイプ			浸漬深さ t [mm]	モータ仕様					サイズ [mm]			重量 [kg]	騒音レベル [dBA]	吐出口の接続 (DIN ISO 228)
シリーズ	サイズ	段数		電圧 Δ/Y U [V]	コード	出力 P_N [kW]	電流値 $\Delta/Y I_N$ [A]	回転数 n_N [min ⁻¹]	$\varnothing m$	k	l			
PSH	60	01	300	230/400	L	3,0	10,0/5,75	2885	196	155	392	42,5	68-74	G1 $\frac{1}{4}$
			550									55,5		
	80	01	300	Δ 400	N	5,5	Δ 11,2	2900	257	182	488	65,2	68-75	G1 $\frac{1}{4}$
			550									78,2		
	85	01	300	Δ 400	N	5,5	Δ 11,2	2900	257	182	488	65,2	68-75	G1 $\frac{1}{4}$
			550									78,2		

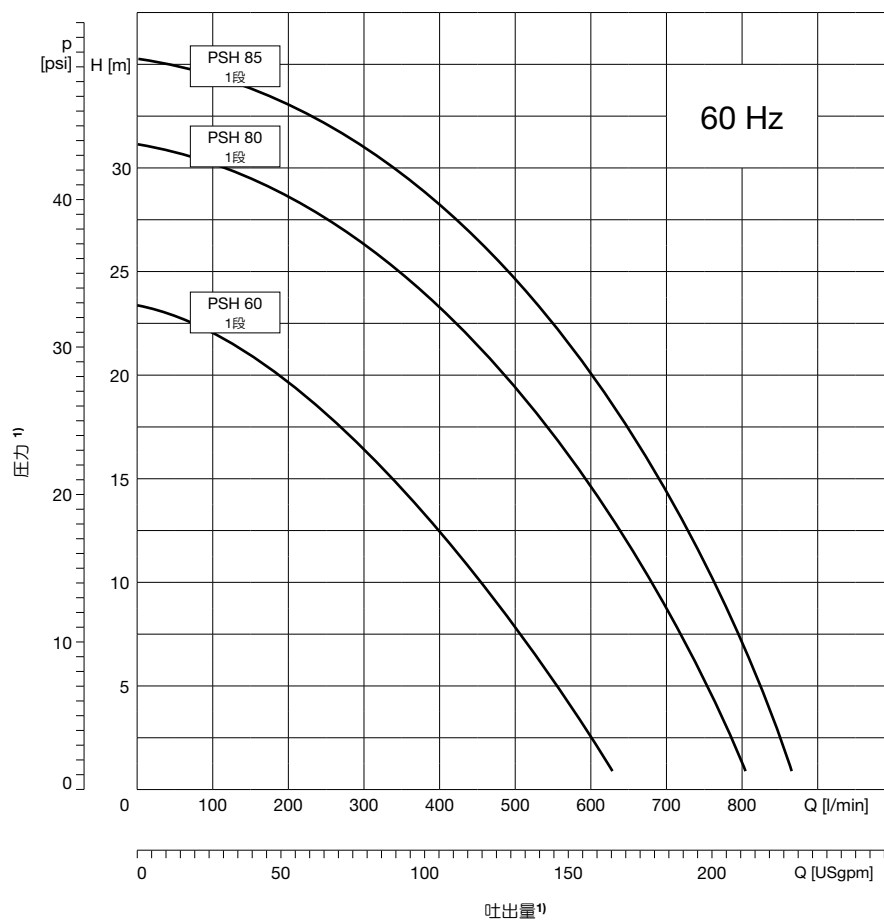
PSH – 汎用ポンプ、シールレス

60 Hz, 1段式、オープンインペラー



特徴

- 縦型の1段式汎用ポンプ
- コンタミが多く含入する媒体にも対応
- タンクへの取り組み用
- 吐出量はタンク蓋より下になる
- 吐出口は G1¼ のメスねじ付 (1段式)



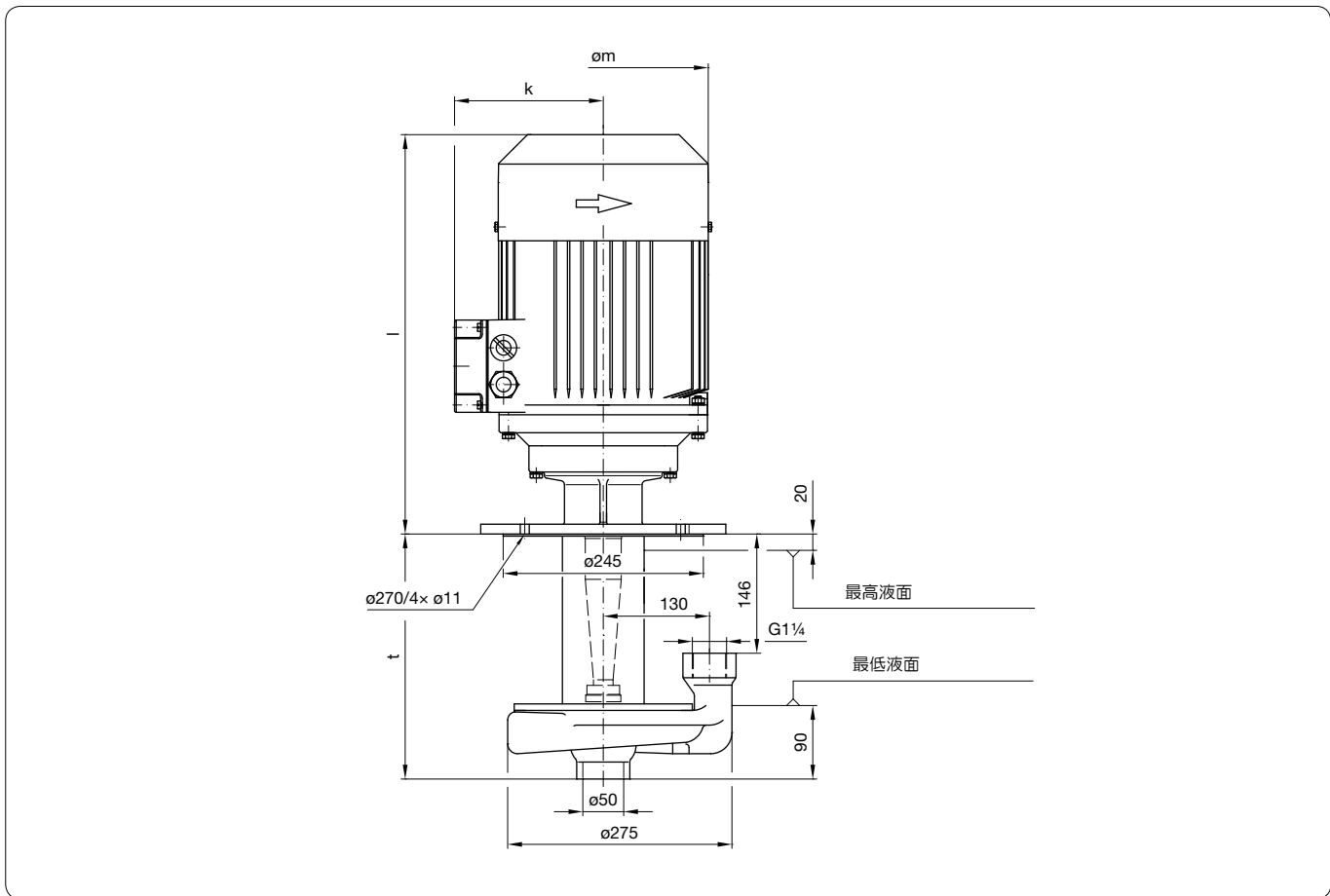
仕様

吐出量 Q_{max}	860 L/min
圧力 H_{max}	32 m
浸漬深さ t_{max}	550 mm
粘度	max. 30 mm ² /s
使用温度	-30°C ~ +80°C
粒子サイズ	max. Ø8 mm
コンタミ量	max. 9,5 kg/m ³
回転方向 (モータファンを見る時)	左運転
媒体	クーラント、冷却と切削油、錆止め添加物含有水

機械的仕様

部品	材質
ポンプボディ	EN-GJL-200
ポンプシャフト	1.0762
インペラー	EN-GJL-200
ポンプチャンバー	EN-GJL-200
中間ピース	アルミ (Al Cu Mg Pb F 38)
ボトムカバー	EN-GJL-200
スブラッシュリング	1.0503

PSH – 汎用ポンプ、シールレス
60 Hz, 1段式、オープンインペラー



60 Hzでのサイズ・重量・電気仕様

ポンプタイプ			浸漬深さ t [mm]	モータ仕様					サイズ [mm]			重量 [kg]	騒音レベル [dBA]	吐出口の接続 (DIN ISO 228)
シリーズ	サイズ	段数		電圧 Δ/Y U [V]	コード	出力 P _N [kW]	電流値 Δ/Y I _N [A]	回転数 n _N [min ⁻¹]	øm	k	l			
PSH	60	01	300	265/460	L	3,6	10,0/5,75	3500	196	155	392	42,5	68-74	G1¼
			550									55,5		
	80	01	300	Δ 460	N	6,2	Δ 11,2	3480	257	182	488	65,2	68-75	G1¼
			550									78,2		
	85	01	300	Δ 460	N	6,2	Δ 11,2	3480	257	182	488	65,2	68-75	G1¼
			550									78,2		

PSH

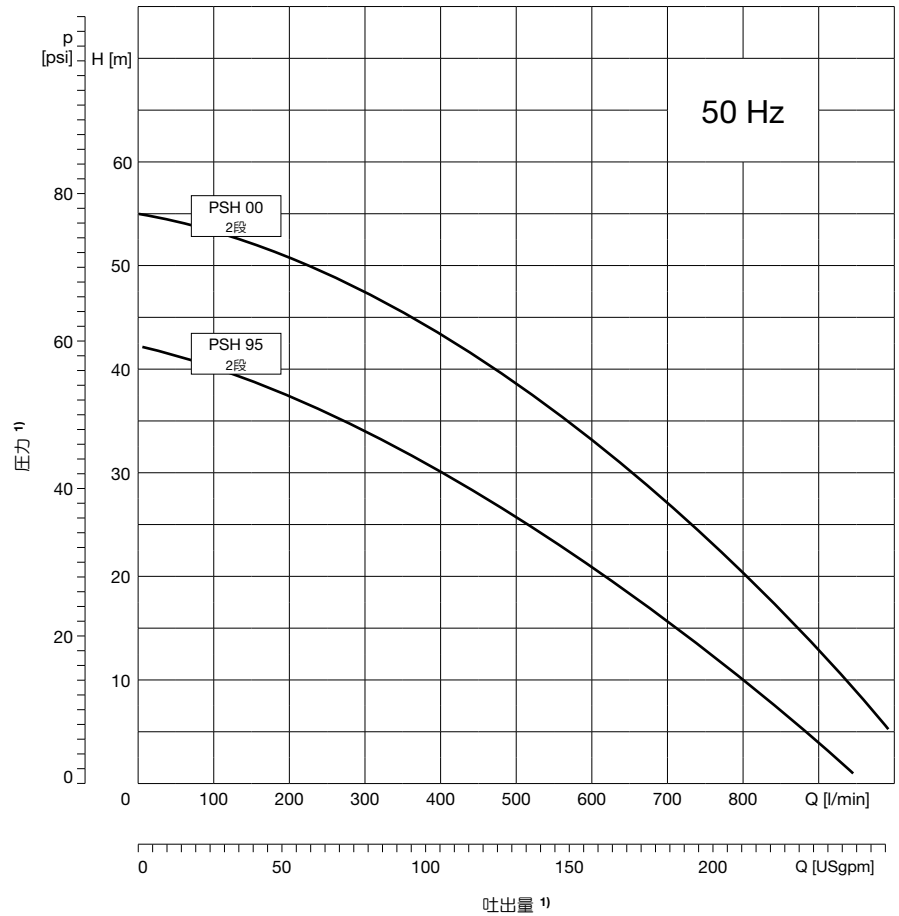
PSH – 汎用ポンプ、シールレス

50 Hz, 2段式、オープンインペラー



特徴

- 縦型の2段式汎用ポンプ
- コンタミが多く含入する媒体にも対応
- タンクへの取り組み用
- 吐出量はタンク蓋より下になる
- 吐出口は G1¼ のメスねじ付 (1段式)



仕様

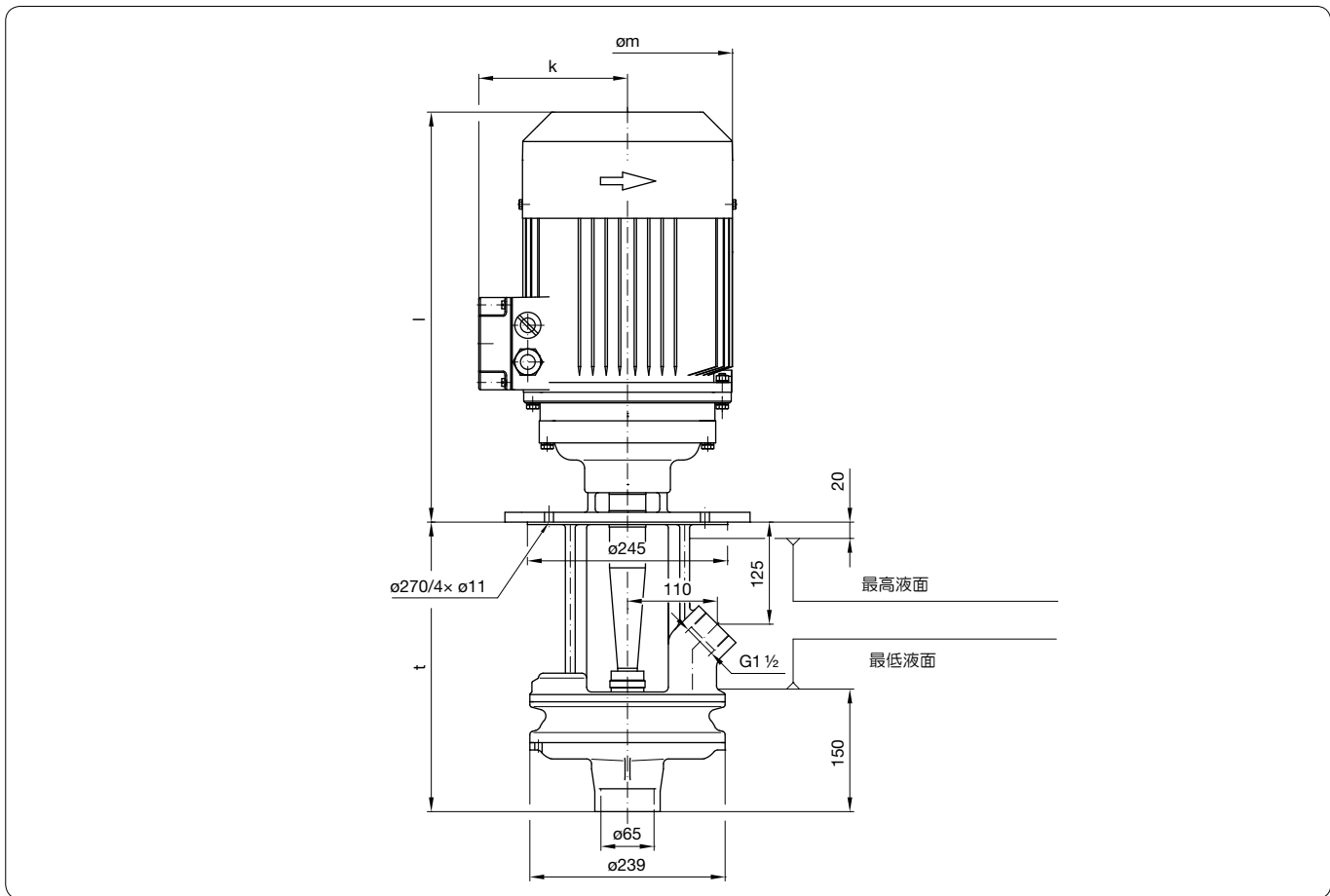
吐出量 Q_{max}	1000 L/min
圧力 H_{max}	54 m
浸漬深さ t_{max}	350 mm
粘度	max. 30 mm ² /s
使用温度	-30°C ~ +80°C
粒子サイズ	max. Ø8 mm
コンタミ量	max. 9,5 kg/m ³
回転方向 (モータファンを見る時)	左運転
媒体	クーラント、冷却と切削油、錆止め添加物含有水

機械的仕様

部品	材質
ポンプボディ	EN-GJL-200
ポンプシャフト	1.0762
インペラー	EN-GJL-200
ポンプチャンバー	EN-GJL-200
中間ピース	アルミ (Al Cu Mg Pb F 38)
ボトムカバー	EN-GJL-200
スブラッシュリング	1.0503

¹⁾ データは粘度約1 mm²/s 密度約1 kg/dm³の条件での値です。最低の流量は定格吐出量の5~10%です。

PSH – 汎用ポンプ、シールレス
50 Hz, 2段式、オープンインペラー



50 Hzでのサイズ・重量・電気仕様

ポンプタイプ			浸漬深さ t [mm]	モータ仕様					サイズ [mm]			重量 [kg]	騒音レベル [dBA]	吐出口の接続 (DIN ISO 228)
シリーズ	サイズ	段数		電圧 Δ/Y U [V]	コード	出力 P _N [kW]	電流値 Δ/Y I _N [A]	回転数 n _N [min ⁻¹]	Øm	k	l			
PSH	95	02	350	Δ 400	O	7,5	Δ 14,5	2900	257	182	501	77,9	72-75	G1½
	00	02	350	Δ 400	P	11,0	Δ 21	2920	257	182	539	115,2	75-79	

PSH

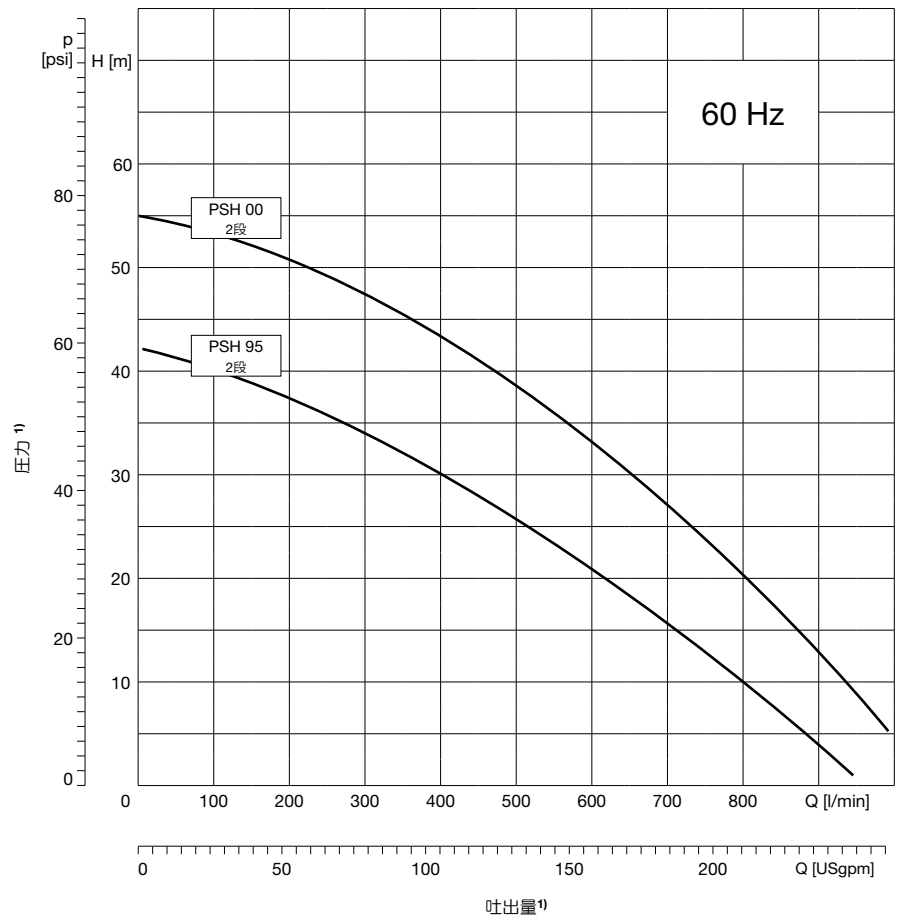
PSH – 汎用ポンプ、シールレス

60 Hz, 2段式、オープンインペラー



特徴

- 縦型の2段式汎用ポンプ
- コンタミが多く含入する媒体にも対応
- タンクへの取り組み用
- 吐出量はタンク蓋より下になる
- 吐出口は G1¼ のメスねじ付 (1段式)



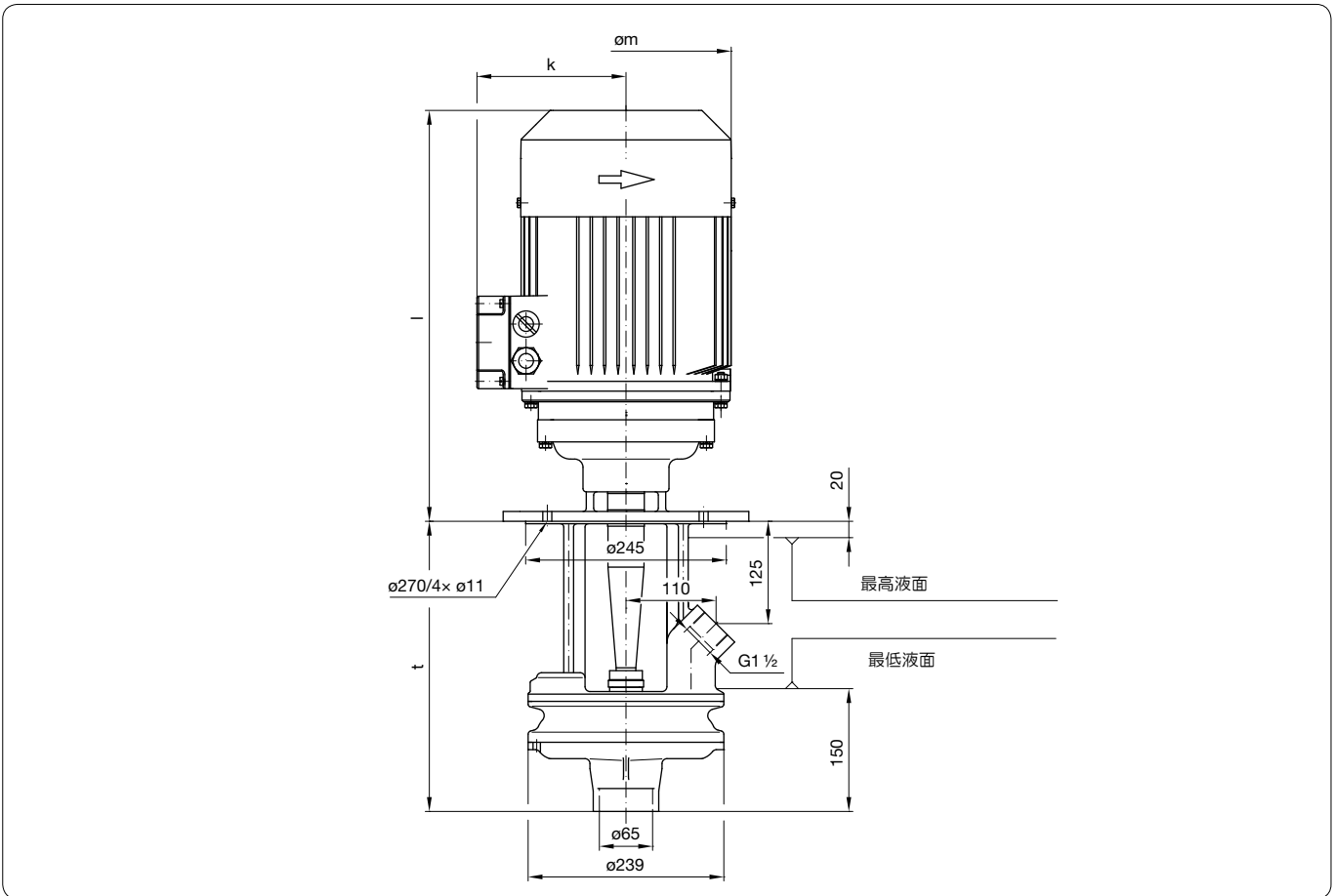
仕様

吐出量 Q_{max}	1000 L/min
圧力 H_{max}	54 m
浸漬深さ t_{max}	350 mm
粘度	max. 30 mm ² /s
使用温度	-30°C ~ +80°C
粒子サイズ	max. Ø8 mm
コンタミ量	max. 9,5 kg/m ³
回転方向 (モータファンを見る時)	左運転
媒体	クーラント、冷却と切削油、錆止め添加物含有水

機械的仕様

部品	材質
ポンプボディ	EN-GJL-200
ポンプシャフト	1.0762
インペラー	EN-GJL-200
ポンプチャンバー	EN-GJL-200
中間ピース	アルミ (Al Cu Mg Pb F 38)
ボトムカバー	EN-GJL-200
スブラッシュリング	1.0503

PSH – 汎用ポンプ、シールレス
 60 Hz, 2段式、オープンインペラー



60 Hzでのサイズ・重量・電気仕様

ポンプタイプ			浸漬深さ t [mm]	モータ仕様					サイズ [mm]			重量 [kg]	騒音レベル [dBA]	吐出口の接続 (DIN ISO 228)
シリーズ	サイズ	段数		電圧 Δ/Y U [V]	Iコード	出力 P _N [kW]	電流値 Δ/Y I _N [A]	回転数 n _N [min ⁻¹]	Øm	k	l			
PSH	95	02	350	Δ 460	O	8,6	Δ 14,5	3480	257	182	501	77,9	72-75	G1½
	00	02	350	Δ 460	P	12,5	Δ 21	3500	257	182	539	115,2	75-79	

PSH – 汎用ポンプ、シールレス

注文コード

	P	S	H																
シリーズ																			
サイズ																			
ご希望のサイズは性能曲線で確定して下さい。																			
60 = max. 600 L/min										95 = max. 950 L/min									
80 = max. 800 L/min										00 = max. 1000 L/min									
85 = max. 850 L/min																			
段数																			
ご希望の段数は性能曲線で確定して下さい。																			
01 = 1段																			
02 = 2段																			
材質仕様																			
G = 鋳物 (標準)																			
シールタイプ																			
O = シールレス (標準)																			
ポンプ仕様																			
S = 基本仕様																			
mmでの親戚深さ																			
300 = 300 mm																			
...																			
550 = 550 mm																			
モータコード																			
ご希望のモータコードは「サイズ・重量・電気仕様」の表で確定して下さい。																			
例：L = 3,0 kW																			
電気仕様																			
01 = 230/400 V 50 Hz (4 kWまで)																			
265/460 V 60 Hz (4,6 kWまで)																			
02 = Δ400 V 50 Hz (5,5 kWから)																			
Δ460 V 60 Hz (6,3 kWから)																			
...																			
05 = ヨーロッパ標準																			
230/400 V 50 Hz (4 kWまで)																			
Δ400 V 50 Hz (5,5 kWから)																			
モータ仕様																			
BA = 標準 (保護仕様 F, IP 54, 2ポール, IE2)																			
それ以外の仕様はお問い合わせ下さい。																			
注文例：PSH8501GOS550N02BA																			
シリーズ：PSH, サイズ：85, 01段, 材質：G 鋳物, シールタイプ：O シールレス, ポンプ仕様：																			
S 基本仕様, 浸漬深さ：550 mm, モータコード：N 5,5 kW, 電気仕様：02 Δ400 V 50 Hz, Δ460 V 60 Hz,																			
モータ仕様 BA 標準 (IE2)																			

このカタログは一部だけでも複製する為に弊社の承認を必要とします。また、このカタログの内容は適正に対してチェックしたのですが、この情報で発生したトラブルは弊社が一切責任を持ちません。

日本エスケイエフ株式会社
潤滑ビジネスユニット
578-0903
大阪府東大阪市今米 1-15-22
Tel.: (0)72-964-3551
Fax: (0)72-964-1619
<http://www.spandaupumpen.jp>

このカタログをお渡しした担当者：