

きれいな、又は、コンタミ含有した液体用コンパクト式樹脂ポンプ

仕様

- ・ 吐出量
 $Q_{\max} = 30 \text{ l/min}$
- ・ 圧力
 $H_{\max} = 4 \text{ m}$
- ・ 温度範囲
 $0 \text{ }^{\circ}\text{C} \sim +60 \text{ }^{\circ}\text{C}$

特徴

- ・ 遠心ポンプ、1段式
- ・ オープンイペラー
- ・ DIN EN 12157により接続サイズ
- ・ 浸漬深さ： 90 mm, 120 mm
- ・ 重量： 2,5 kg
- ・ 三相交流、または、単相交流モータ



主用途

- ・加湿機、エアコン
- ・鋸盤
- ・石用鋸盤
- ・研磨機
- ・冷却装置
- ・工作機械
- ・その他

使用液体

- ・クーラント液、化学成分含有も可
- ・低粘度オイル
- ・多種の水
- ・その他

機械的仕様

部品	標準タイプ PR 4	特殊タイプ PR 4/A901
モーターケーシング	アルミ	アルミ
ポンプボディ	PPN	PPN
ボトムカバー	PPN	PPN
インペラー	POM/GF	POM/GF
シャフト	ETG	SUS 1.4122
ベアリング	2枚のカバー付ベアリング(2 Z);永久潤滑式	2枚のカバー付ベアリング(2 Z);永久潤滑式
スプラッシュ保護	ポンプ室の上側 スプラッシュリング	ポンプ室の上側 スプラッシュリング フランジの下側スプラッシュ リング、下側ベアリングの下 のVリング

電気的仕様

定格周波数 [Hz]	定格電圧 Δ/Y [V]	定格電流値 Δ/Y [A]	定格出力 [kW]	定格回転数 [min ⁻¹]
50	230 / 400	0,33 / 0,19	0,05	2730
60	230 / 400	0,33 / 0,19	0,05	3300

保護仕様： IP 54
Iso等級： F.B
CEマーキング

モータ： DU 56.2005
騒音レベル： 46 dB(A)

注) 各モーター・ポンプの組立及び取付は専門家に依頼して下さい。その時は安全規定に注意して下さい。間違えないように取扱説明書をご参考して下さい。

SKF 潤滑システム株式会社

578-0984

東大阪市菱江 2-16-20

Tel.:(0)729-64-3551 Fax(0)729-65-1258

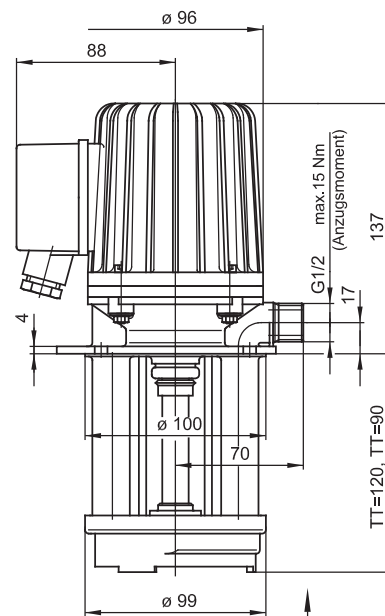
http://www.spandaupumpen.jp

構造特徴

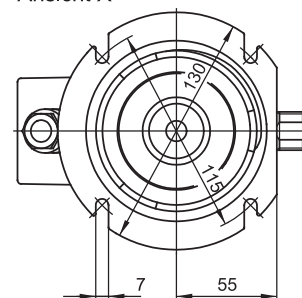
- ー 垂直の取付姿勢
- ー G 1/2オスネジ
- ー 回転方向：モータ側よりみて左回転

オプション

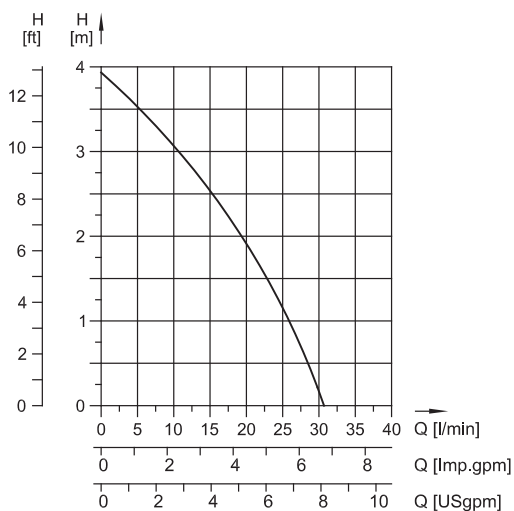
- ー サーモコンタクト或いはサーミスタ
- ー コンデンサーと電線付、単相交流の使用に対応



Ansicht X



50・60 Hzの性能曲線



上記グラフは粘度約1 mm²/sで密度約1 kg/dm³の条件での値です。

このカタログをお渡しした担当者