

PRA遠心カポンプ

仕様

- 仕吐出量
 $Q_{\max} = 130 \text{ l/min}$
- 圧力
 $H_{\max} = 30 \text{ m}$
- 温度範囲
 $T = 5^{\circ}\text{C} \sim 60^{\circ}\text{C}$
- 粘度
 $\nu_{\max} = 20 \text{ mm}^2/\text{s}$

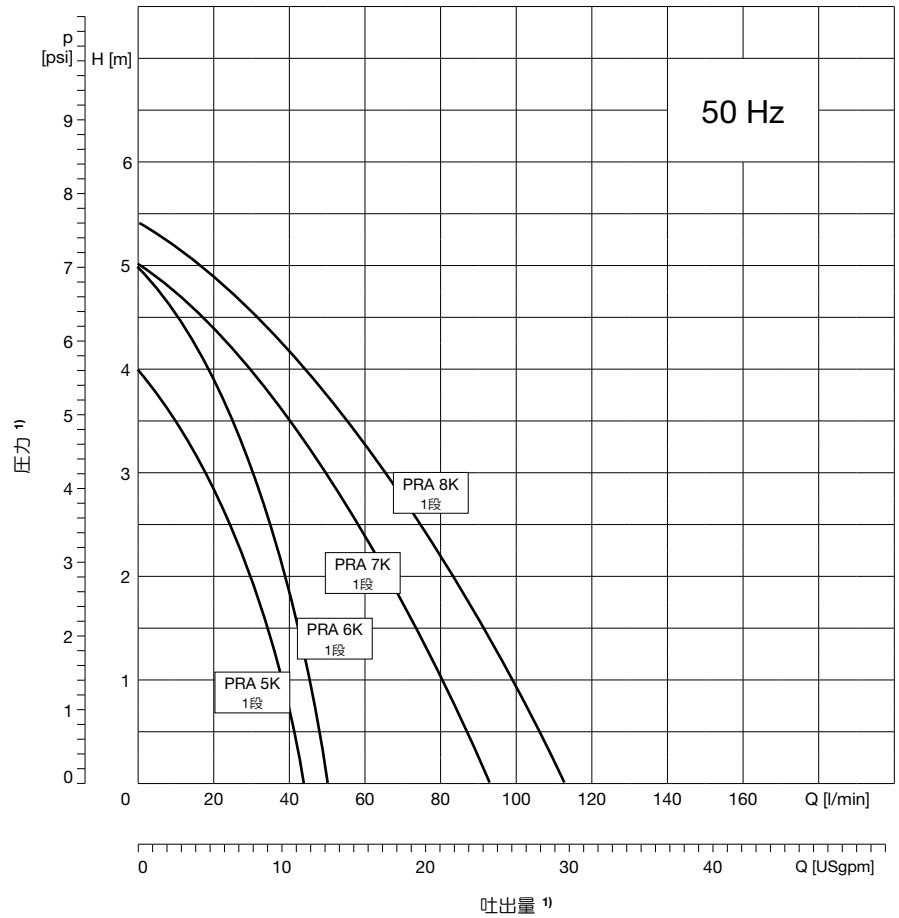


🟡 PRA 5, 6, 7, 8 – 汎用ポンプ、シールレス 50 Hz, オープンインペラー



特徴

- 静圧式シールされている多段式汎用ポンプ
- 若干コンタミが含有する媒体用
- タンクへの垂直取付用
- 吐出口の接続位置はタンクより上
- 吐出口はG $\frac{3}{4}$ メスねじ、サイズはDIN12157 に対応



仕様

吐出量 Q_{max}	117 l/min
圧力 H_{max}	5,4 m
浸漬深さ t_{max}	320 mm
粘度	max. 20 mm ² /s
温度範囲	5°C ~ 60°C
粒子サイズ	max. Ø 4 mm
コンタミ量	max. 94 g/m ³
回転方向 (モータファンを見る時)	左回転
媒体	クーラント、冷却と切削油、洗浄液、軽い酸液

機械的仕様

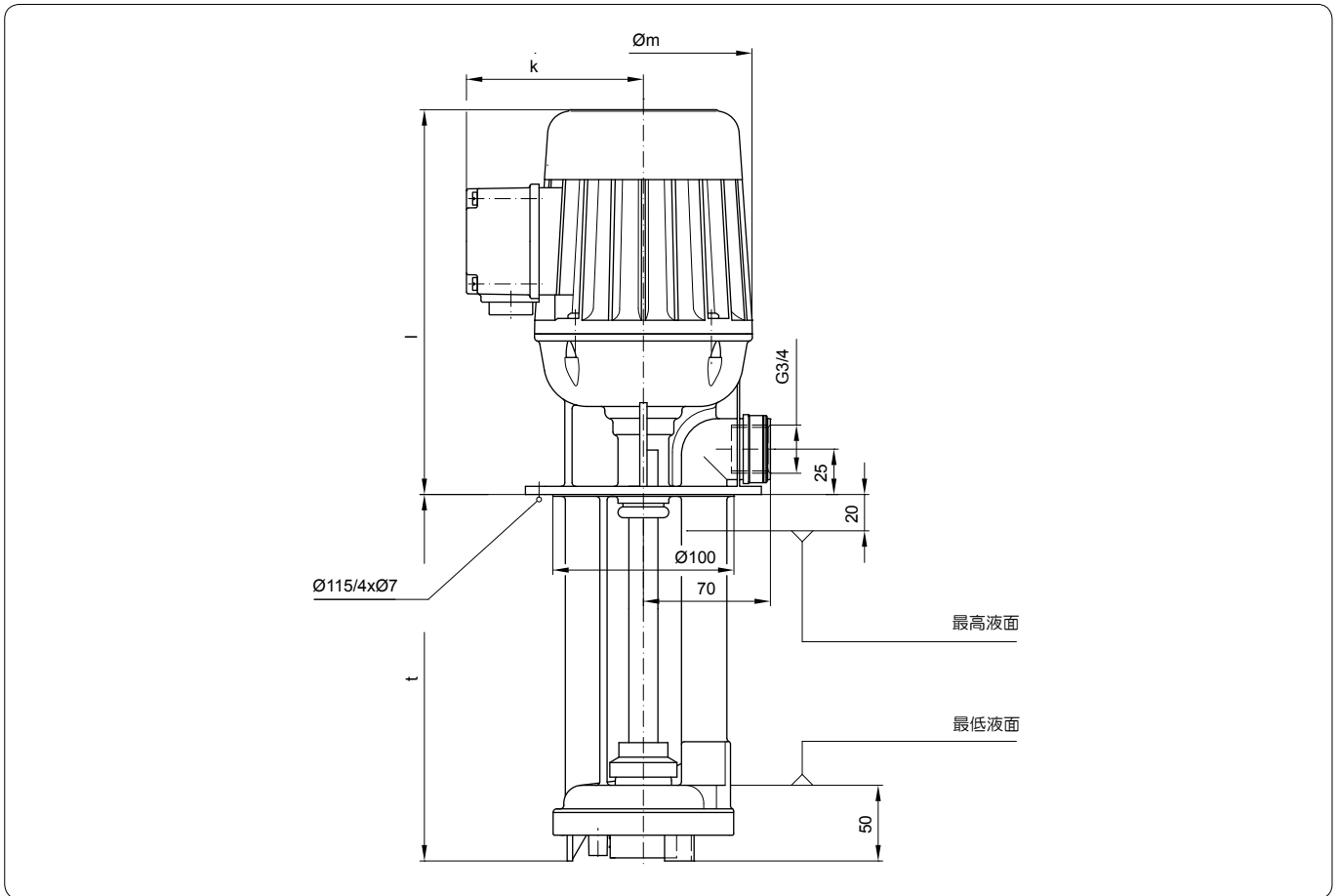
部品	材質
ポンプボディ	PPU
ポンプシャフト	1.4122
インペラー	PPU
ポンプチャンバー	PPU (PRA 22, 27: LCP)
ボトムカバー	PPU (PRA 22, 27: LCP)

バージョン

部品	材質
サクシヨンフィルター	SUS 1.4301
延長パイプ	PP
攪拌付タイプ	可塑物質

¹⁾ データは粘度約1 mm²/sで密度約1 kg/dm³の条件での値です。最低流量は定格の5~10%になります。

PRA 5, 6, 7, 8 – 汎用ポンプ、シールレス 50 Hz, オープンインペラー



50 Hzでのサイズ・重量・電気仕様

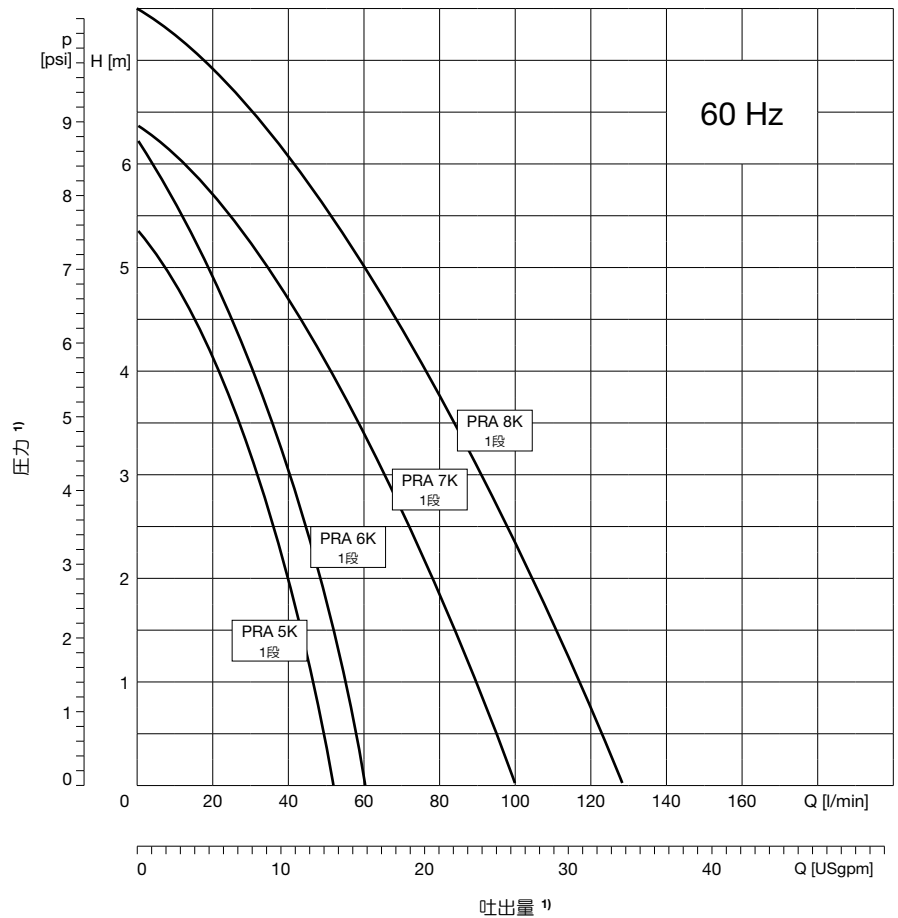
ポンプタイプ			浸漬深さ ↑ [mm]	モータ仕様					サイズ [mm]			重量 [kg]	騒音 [dBA]	吐出口 の接続 (DIN ISO 228)
シリーズ	サイズ	段数		電圧 Δ/Y U [V]	コード	出力 P_N [kW]	電流値 $\Delta/Y I_N$ [A]	回転数 n_N [min ⁻¹]	$\varnothing m$	k	l			
PRA 5K	5	01	90	230/400	B	0,12	0,71 / 0,41	2886	120	98	190	3,0	42	G $\frac{3}{4}$
			120									3,2		
			140									3,4		
			170									3,6		
			220									3,8		
270	4,0													
PRA 6K	6	01	90	230/400	B	0,12	0,71 / 0,41	2886	120	98	216	3,6	44	G $\frac{3}{4}$
			120									3,7		
			140									3,8		
			170									3,9		
			220									4,0		
270	4,2													
PRA 7K	7	01	90	230/400	C	0,18	0,86 / 0,5	2812	120	98	216	3,6	44	G $\frac{3}{4}$
			120									3,7		
			140									3,8		
			170									3,9		
			220									4,0		
270	4,2													
PRA 8K	8	01	90	230/400	C	0,18	0,86 / 0,5	2812	120	98	216	3,6	45	G $\frac{3}{4}$
			120									3,7		
			140									3,8		
			170									3,9		
			220									4,0		
270	4,2													

🟡 PRA 5, 6, 7, 8 – 汎用ポンプ、シールレス 60 Hz, オープンインペラー



特徴

- 静圧式シールされている多段式汎用ポンプ
- 若干コンタミが含有する媒体用
- タンクへの垂直取付用
- 吐出口の接続位置はタンクより上
- 吐出口はG $\frac{3}{4}$ メスねじ、サイズはDIN12157 に対応



仕様

吐出量 Q_{max}	130 l/min
圧力 H_{max}	7,5 m
浸漬深さ t_{max}	320 mm
粘度	max. 20 mm ² /s
温度範囲	5°C ~ 60°C
粒子サイズ	max. \varnothing 0,3 mm
コンタミ量	max. 50 g/m ³
回転方向 (モータファンを見る時)	左回転
媒体	クーラント、冷却と切削油、洗浄液、軽い酸液

機械的仕様

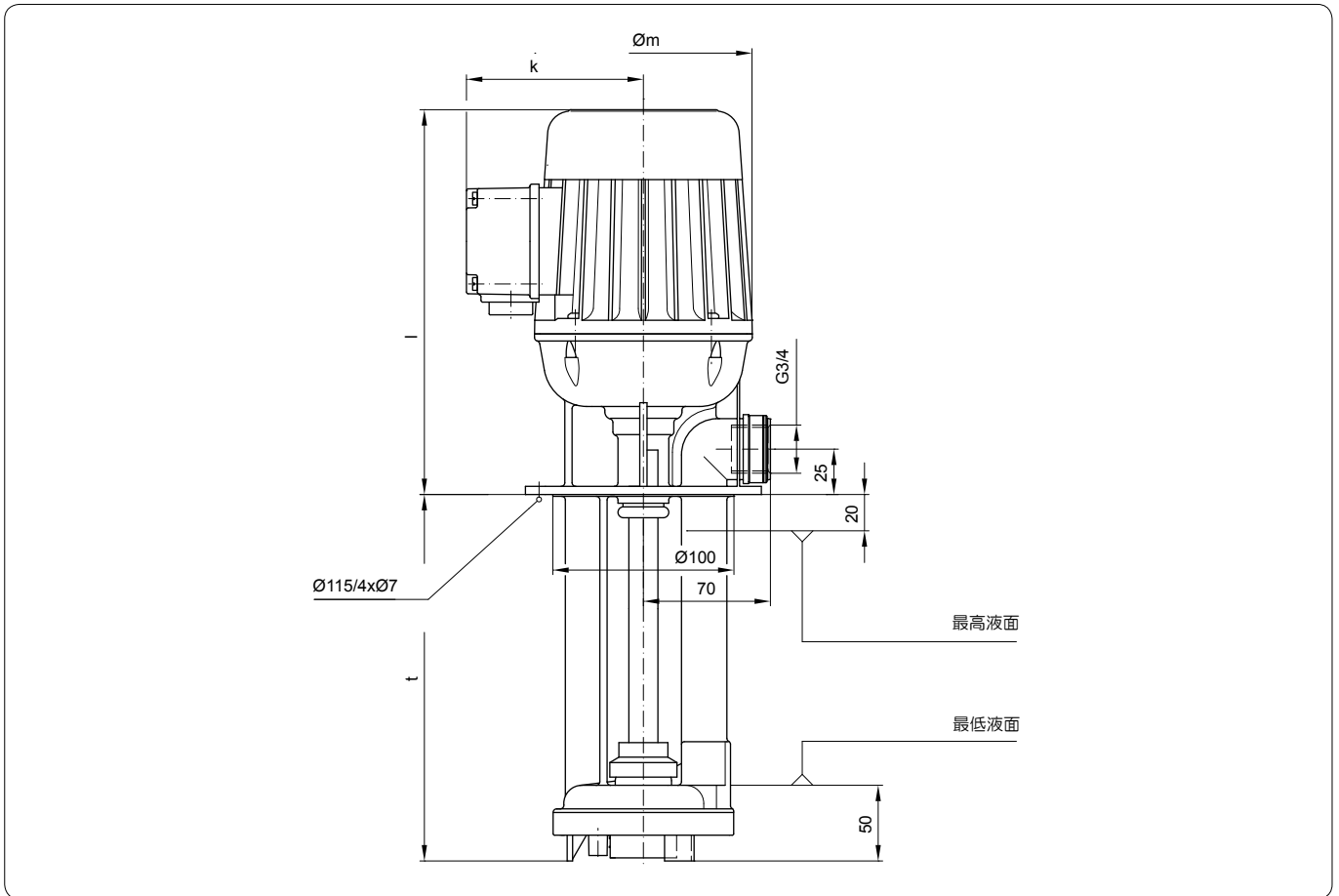
部品	材質
ポンプボディ	PPU
ポンプシャフト	1.4122
インペラー	PPU
ポンプチャンバー	PPU (PRA 22, 27: LCP)
ボトムカバー	PPU (PRA 22, 27: LCP)

バージョン

部品	材質
サクションフィルター	SUS 1.4301
延長パイプ	PP
攪拌付タイプ	可塑物質

¹⁾ データは粘度約1 mm²/sで密度約1 kg/dm³の条件での値です。最低流量は定格の5~10%になります。

PRA 5, 6, 7, 8 – 汎用ポンプ、シールレス **60 Hz, オープンインペラー**



60 Hzでのサイズ・重量・電気仕様

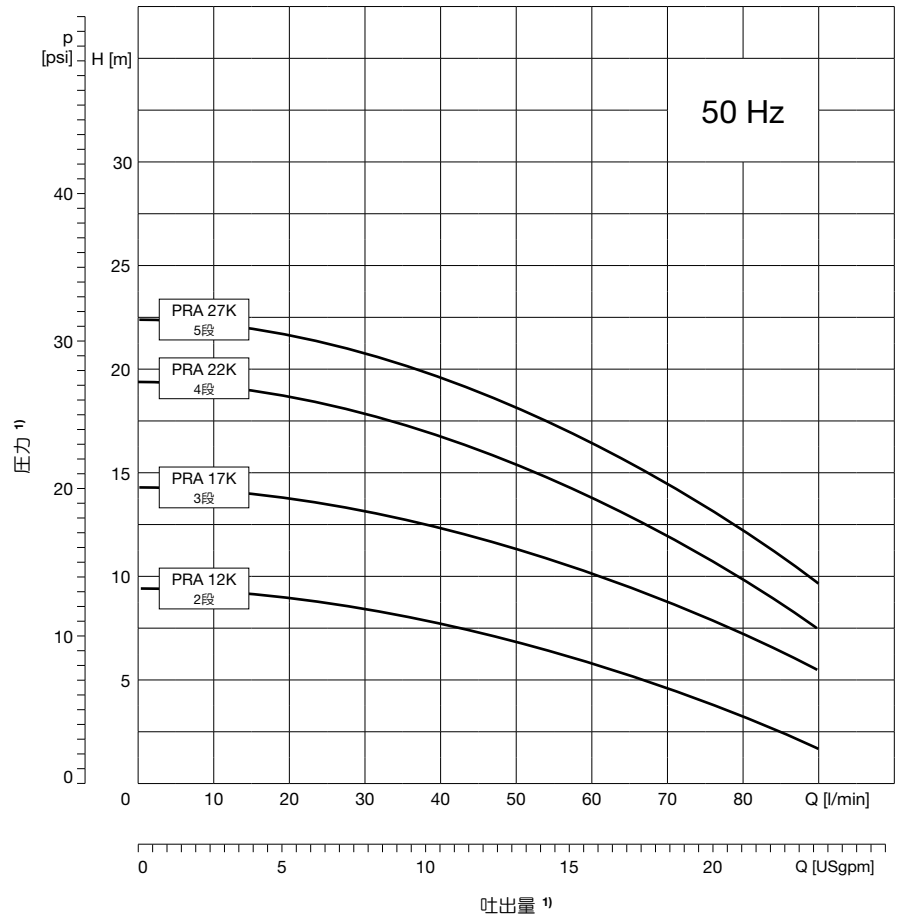
ポンプタイプ			浸漬深さ ↑ [mm]	モータ仕様					サイズ [mm]			重量 [kg]	騒音 [dBA]	吐出口 の接続 (DIN ISO 228)
シリーズ	サイズ	段数		電圧 Δ/Y U [V]	コード	出力 P _N [kW]	電流値 Δ/Y I _N [A]	回転数 n _N [min ⁻¹]	Øm	k	l			
PRA 5K	5	01	90	265/460	B	0,14	0,71 / 0,41	3494	120	98	190	3,0	42	G¾
			120									3,2		
			140									3,4		
			170									3,6		
			220									3,8		
270	4,0													
PRA 6K	6	01	90	265/460	C	0,21	0,86/0,5	3437	120	98	216	3,6	44	G¾
			120									3,7		
			140									3,8		
			170									3,9		
			220									4,0		
270	4,2													
PRA 7K	7	01	90	265/460	D	0,29	1,11/0,64	3350	120	98	216	3,6	44	G¾
			120									3,7		
			140									3,8		
			170									3,9		
			220									4,0		
270	4,2													
PRA 8K	8	01	90	265/460	D	0,29	1,11/0,64	3350	120	98	216	3,6	45	G¾
			120									3,7		
			140									3,8		
			170									3,9		
			220									4,0		
270	4,2													

🟡 PRA 12, 17, 22, 27 – 汎用ポンプ、シールレス 50 Hz, オープンインペラー



特徴

- 静圧式シールされている多段式汎用ポンプ
- 若干コンタミが含有する媒体用
- タンクへの垂直取付用
- 吐出口の接続位置はタンクより上
- 吐出口はG $\frac{3}{4}$ メスねじ、サイズはDIN12157 に対応



仕様

吐出量 Q_{max}	90 l/min
圧力 H_{max}	23 m
浸漬深さ t_{max}	320 mm
粘度	max. 20 mm ² /s
温度範囲	5°C ~ 60°C
粒子サイズ	max. \varnothing 0,3 mm
コンタミ量	max. 50 g/m ³
回転方向 (モータファンを見る時)	左回転
媒体	クーラント、冷却と切削油、洗浄液、軽い酸液

機械的仕様

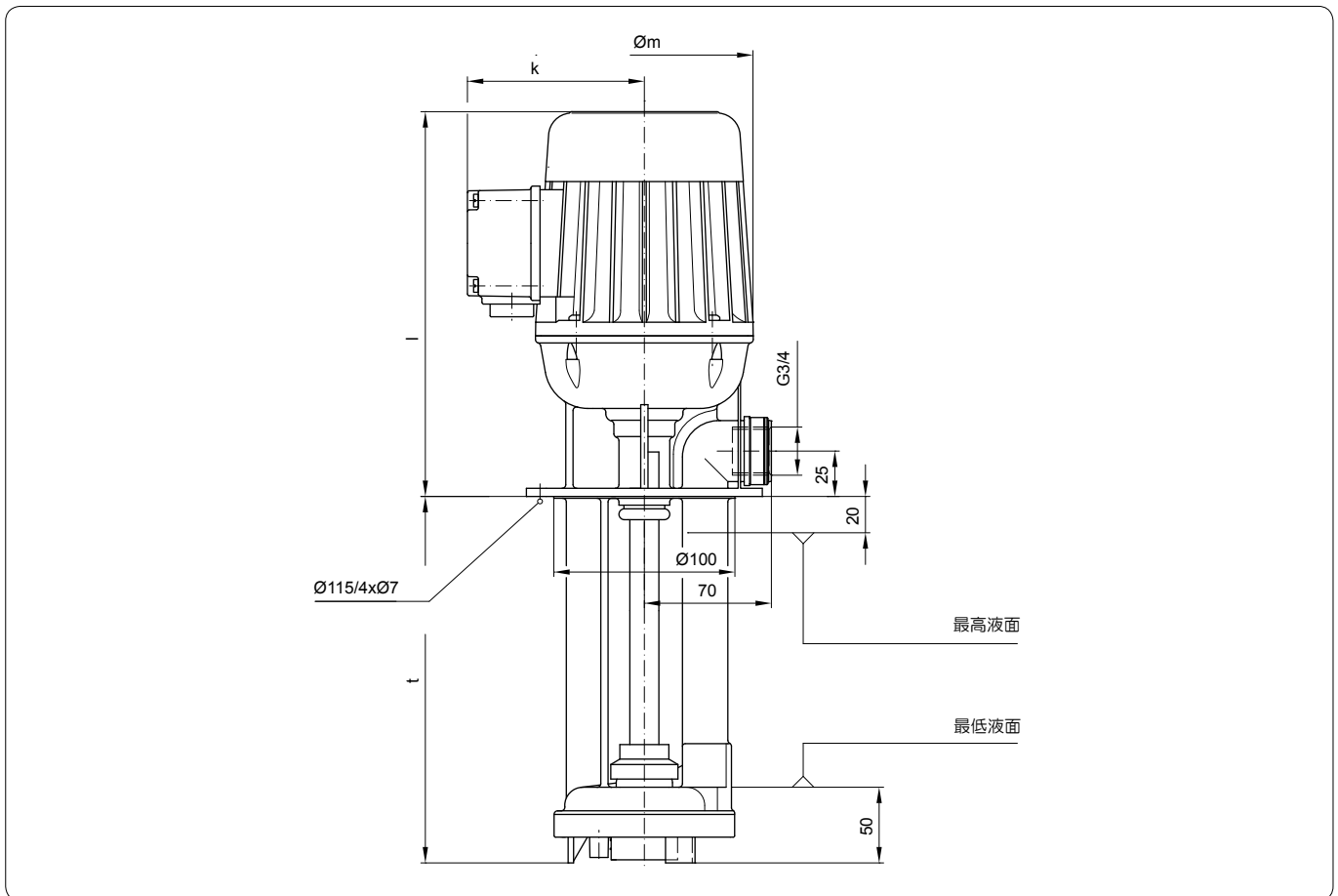
部品	材質
ポンプボディ	PPU
ポンプシャフト	1.4122
インペラー	PPU
ポンプチャンバー	PPU (PRA 22, 27: LCP)
ボトムカバー	PPU (PRA 22, 27: LCP)

バージョン

部品	材質
サクシオンフィルター	SUS 1.4301
延長パイプ	PP
攪拌付タイプ	可塑物質

¹⁾ データは粘度約1 mm²/sで密度約1 kg/dm³の条件での値です。最低流量は定格の5~10%になります。

PRA 12, 17, 22, 27 – 汎用ポンプ、シールレス 50 Hz, オープンインペラー



50 Hzでのサイズ・重量・電気仕様

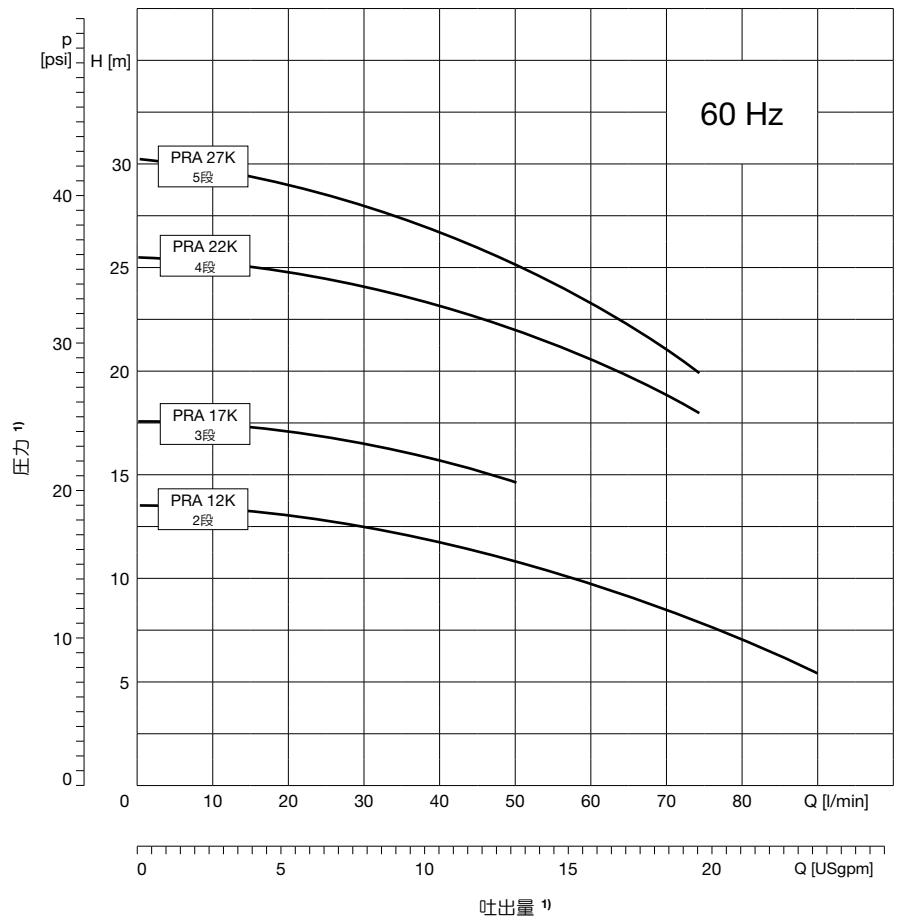
ポンプタイプ			浸漬深さ ↑ [mm]	モータ仕様					サイズ [mm]			重量 [kg]	騒音 [dBA]	吐出口 の接続 (DIN ISO 228)
シリーズ	サイズ	段数		電圧 Δ/Y U [V]	コード	出力 P _N [kW]	電流値 Δ/Y I _N [A]	回転数 n _N [min ⁻¹]	Øm	k	l			
PRA 12K	12	02	130	230/400	E	0,37	1,72 / 1	2667	120	98	216	4,5	48	G¾
			160									4,6		
			180									4,7		
			210									4,8		
			260									4,9		
			310									5,0		
PRA 17K	17	03	170	230/400	E	0,37	1,72 / 1	2667	120	98	216	4,7	48	G¾
			200									4,8		
			220									4,9		
			250									5,0		
			300									5,1		
			350									5,2		
PRA 22K	22	04	200	230/400	G	0,63	2,4/1,4	2774	140	104	295	6,0	54	G¾
			230									6,4		
			250									6,8		
			280									7,2		
			330									7,6		
			450									8,0		
PRA 27K	27	05	240	230/400	G	0,63	2,4/1,4	2774	140	104	295	6,8	54	G¾
			270									7,2		
			290									7,6		
			320									8,1		
			450									8,3		
			270									8,5		

🟡 PRA 12, 17, 22, 27 – 汎用ポンプ、シールレス 60 Hz, オープンインペラー



特徴

- 静圧式シールされている多段式汎用ポンプ
- 若干コンタミが含有する媒体用
- タンクへの垂直取付用
- 吐出口の接続位置はタンクより上
- 吐出口はG $\frac{1}{4}$ メスねじ、サイズはDIN12157 に対応



仕様

吐出量 Q_{max}	90 l/min
圧力 H_{max}	30 m
浸漬深さ t_{max}	320 mm
粘度	max. 20 mm ² /s
温度範囲	5°C ~ 60°C
粒子サイズ	max. \varnothing 0,3 mm
コンタミ量	max. 50 g/m ³
回転方向 (モータファンを見る時)	左回転
媒体	クーラント、冷却と切削油、洗浄液、軽い酸液

機械的仕様

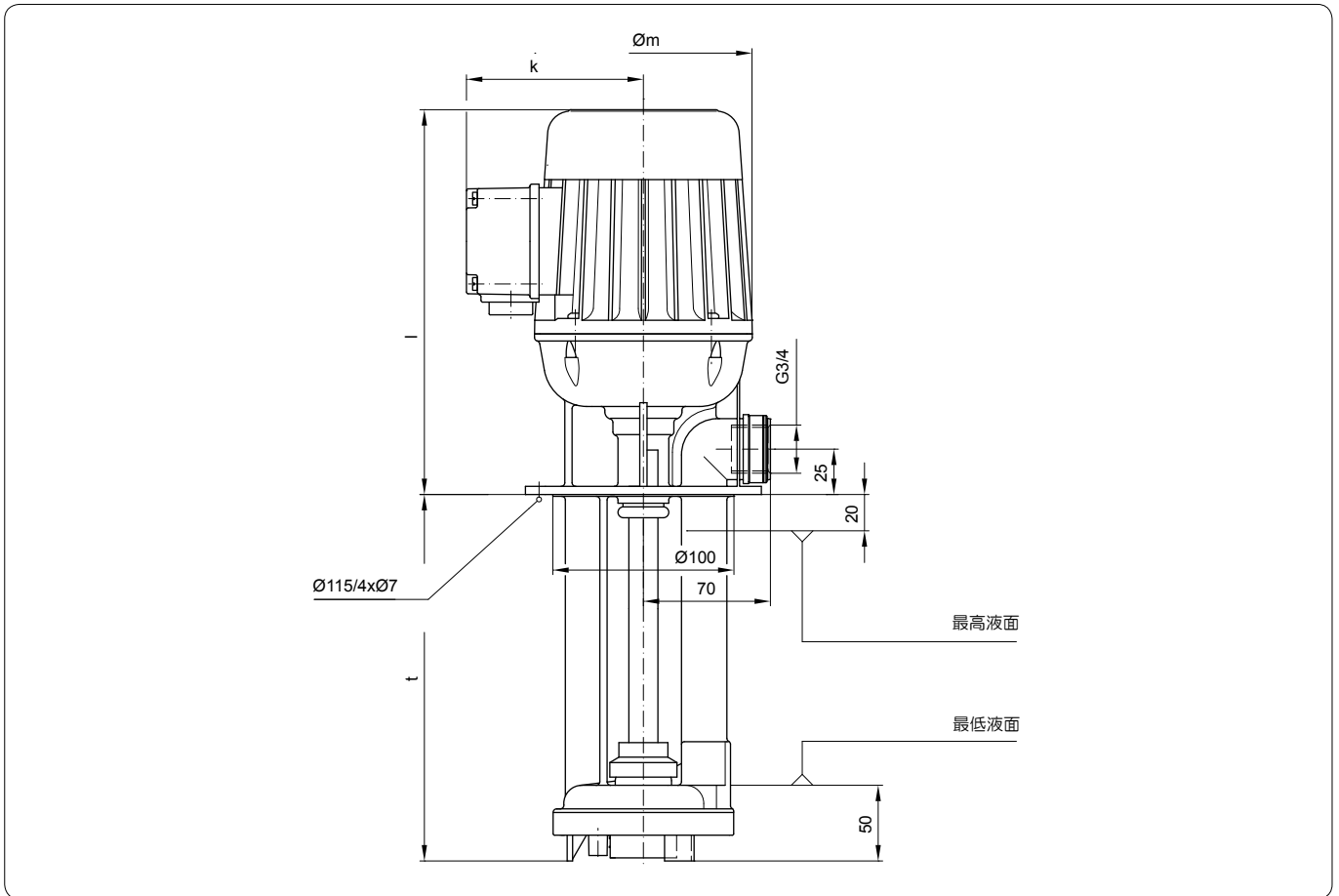
部品	材質
ポンプボディ	PPU
ポンプシャフト	1.4122
インペラー	PPU
ポンプチャンバー	PPU (PRA 22, 27: LCP)
ボトムカバー	PPU (PRA 22, 27: LCP)

バージョン

部品	材質
サクシオンフィルター	SUS 1.4301
延長パイプ	PP
攪拌付タイプ	可塑物質

¹⁾ データは粘度約1 mm²/sで密度約1 kg/dm³の条件での値です。最低流量は定格の5~10%になります。

🟡 PRA 12, 17, 22, 27 – 汎用ポンプ、シールレス
60 Hz, オープンインペラー



60 Hzでのサイズ・重量・電気仕様

ポンプタイプ			浸漬深さ t [mm]	モータ仕様					サイズ [mm]			重量 [kg]	騒音 [dBA]	吐出口 の接続 (DIN ISO 228)
シリーズ	サイズ	段数		電圧 Δ/Y U [V]	コード	出力 P _N [kW]	電流値 Δ/Y I _N [A]	回転数 n _N [min ⁻¹]	Øm	k	l			
PRA 12K	12	02	130	265/460	E	0,42	1,72 / 1,0	3329	120	98	216	4,5	48	G¾
			160									4,6		
			180									4,7		
			210									4,8		
			260									4,9		
			310									5,0		
PRA 17K	17	03	170	265/460	E	0,42	1,72 / 1,0	3329	120	98	216	4,7	48	G¾
			200									4,8		
			220									4,9		
			250									5,0		
			300									5,1		
			350									5,2		
PRA 22K	22	04	200	265/460	G	0,73	2,4 / 1,4	3370	140	104	295	6,0	54	G¾
			230									6,4		
			250									6,8		
			280									7,2		
			330									7,6		
			450									8,0		
PRA 27K	27	05	240	265/460	G	0,73	2,4 / 1,4	3403	140	104	295	6,8	54	G¾
			270									7,2		
			290									7,6		
			320									8,0		
			450									8,5		

このカタログは一部だけでも複製する為に弊社の承認を必要とします。また、このカタログの内容は適正に対してチェックしたのですが、この情報で発生したトラブルは弊社が一切責任を持ちません。

日本エスケイエフ株式会社
潤滑ビジネスユニット
578-0903
大阪府東大阪市今米1-15-22
Tel.: (0)72-964-3551
Fax: (0)72-964-1619
<http://www.spandaupumpen.jp>

このカタログをお渡しした担当者：