



# 提高运动设备的安全性和可靠性

SKF在医疗保健设备领域的实力



知识工程的力量

需要设备运行专家的帮助？



# SKF帮助医疗保健行业应对许多问题

老龄化、肥胖和激增的人口，成本上升和支出减少，以及疾病预防。如今的医疗保健行业正在面对日益严峻的多重挑战。

为了有效应对上述挑战，现代医疗设备必需实现更迅速、更安全和更可靠的诊断和治疗。此外，设备还必须符合人体工程学设计，方便患者和护理者使用。

为了向市场推出符合上述要求的设备，医疗行业原始设备制造商（OEM）需要全球领先供应商的支持——供应商既要能够提供优质部件，又必需具备直线与旋转运动方面的专门知识和专门技术。对供应商而言，另一个关键之处在于熟悉并能符合行业规范及标准。

SKF是唯一满足以上独特资质的公司。三十多年来，SKF始终致力于培养和开发这些能力。

作为升降支柱和轴承业的全球领导者，SKF提供一系列驱动和引导系统，以及轴承和密封件。从设计验证到产品交付，SKF与原始设备制造商紧密合作，共同创造一系列新一代医疗保健设备。

例如，SKF在设计、预制和生产阶段提供各类测试支持，帮助原始设备制造商符合行业规范和标准，包括：

- 安全性和可靠性优化
- 符合UL和EN等标准
- 产品性能卓越

## 与SKF携手合作 迎接严峻挑战

与SKF携手合作，设备制造商能够利用我们的直线和旋转运动专业知识实现各种设计目标，造福医疗专家和患者。



- ✓ 操作灵活性
- ✓ 运行平稳
- ✓ 人体工学改良
- ✓ 抗污染
- ✓ 定位精度更高
- ✓ 运动范围更广，便于患者使用
- ✓ 可编程功能

# 利用SKF知识, 创造新一代医疗设备

开发满足医疗服务人员和患者需求的医疗设备涉及精深的医疗行业知识, 而大多数部件制造商不具备这种能力。而SKF恰恰具备这方面的能力。

以精深的行业知识和与顶级医疗设备制造商的紧密合作关系为依托, SKF对如今的医疗设备应用需求形成了独到的见解。结合线性和旋转运动专业知识, 我们能够开发出更安全、更可靠和更舒适的医疗设备。

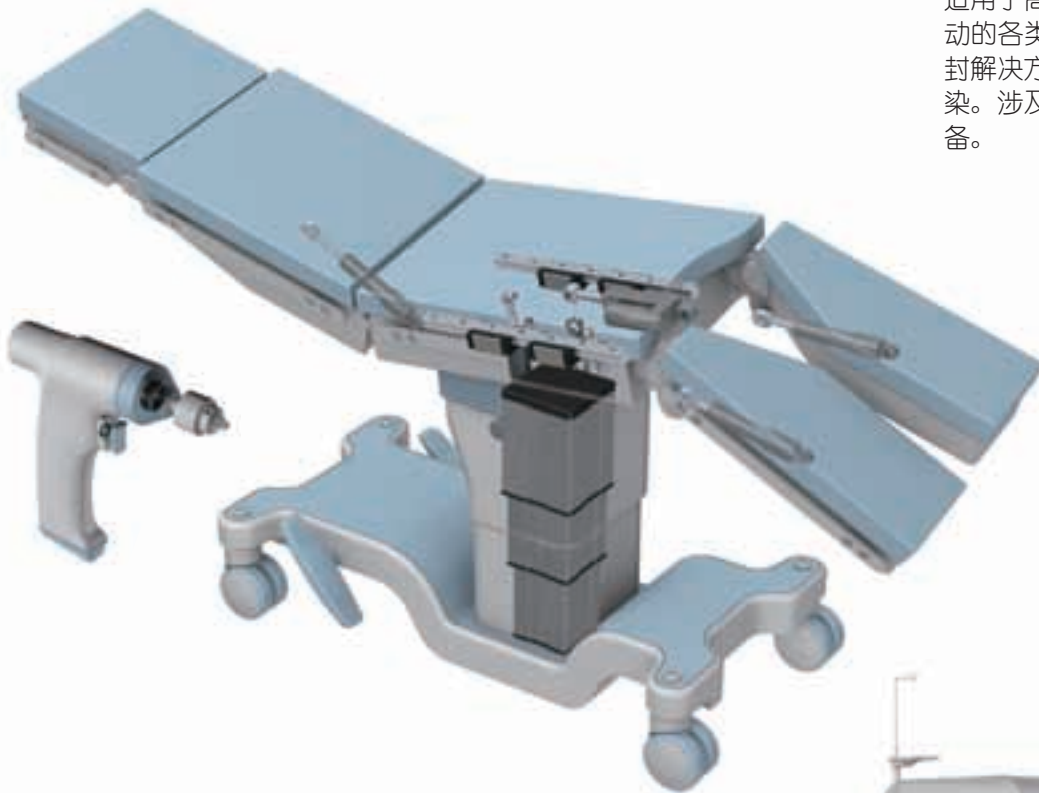
## 手术台和手术工具

### 挑战

运动功能更强, 表面清洁, 无污染

### SKF解决方案

SKF提供可靠耐久的手术台解决方案, 包括适用于高度调节、伦德伦伯格卧位和背托移动的各类支柱和驱动器。SKF还提供定制密封解决方案, 能够传递可靠性能和预防污染。涉及的应用包括手术工具和其他医疗设备。



## 恒温箱

### 挑战

无声运行、轻柔启/停、优化设计

### SKF解决方案

SKF低噪声支柱几乎实现无振动运行并传递可靠功能, 其符合人体工程学的设计便于操作者使用。



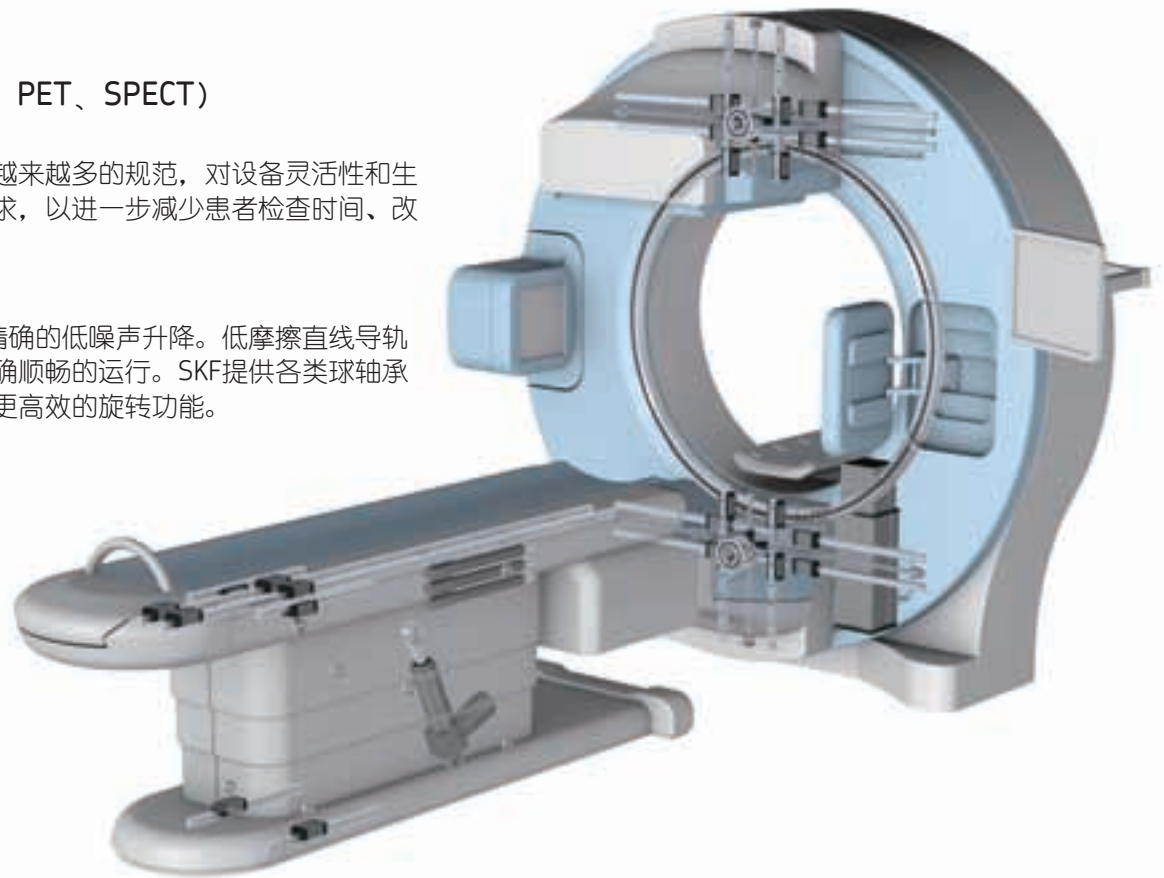
## 断层显像设备 (CT、PET、SPECT)

### 挑战

患者逐渐上升的体重和越来越多的规范，对设备灵活性和生产能力提出了更高的要求，以进一步减少患者检查时间、改善舒适性和安全性。

### SKF解决方案

SKF驱动器和支柱确保精确的低噪声升降。低摩擦直线导轨负载能力更佳，实现精确顺畅的运行。SKF提供各类球轴承和回转支承轴承，实现更高效的旋转功能。



## 移动式C型臂

### 挑战

适应体格更大的患者，更佳的灵活性，更多的自动化功能

### SKF解决方案

低噪声高扭矩的移动式C型臂解决方案，包括SKF引导和升降支柱、处理高偏移载荷的直线导轨。



# 有效提高医疗服务者的工作效率和患

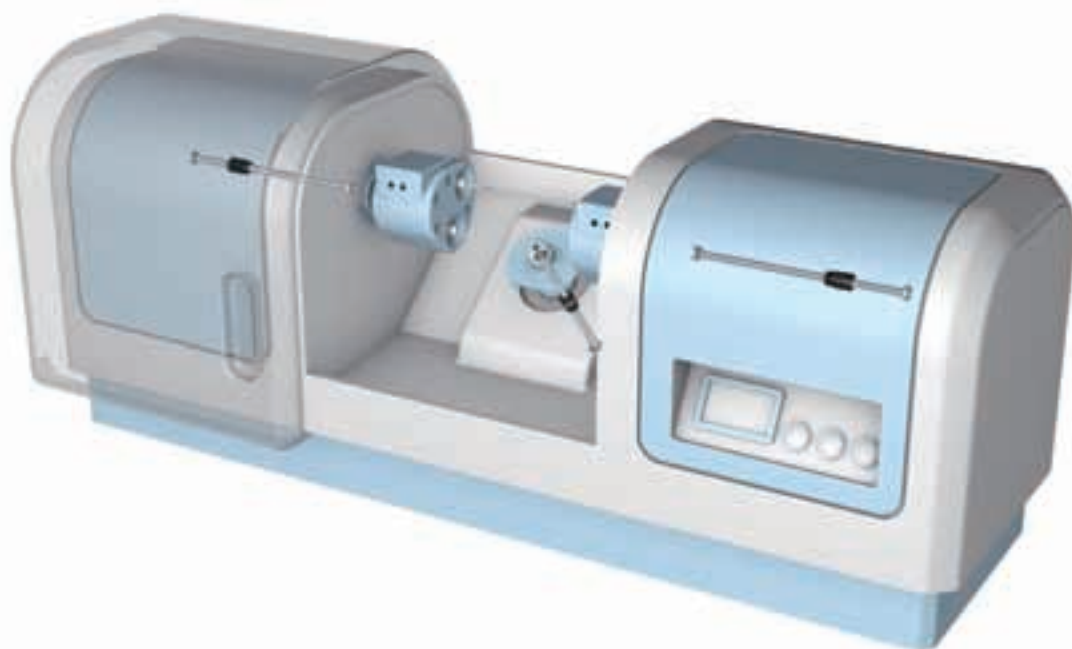
## 实验室自动化

### 挑战

更快更灵活的测试，维护工作更少，使用寿命更长，运行更温和，从而有效提高实验室工作能力

### SKF解决方案

SKF引导、驱动和旋转部件提供高速高精度定位，同时降低噪声，基本免维护。



## 牙科设备

### 挑战

集成运行功能，实现更快的精确运动

### SKF解决方案

确保快速精确的静音运行，SKF丝杠、轴承和引导系统可提高设备的可靠性和生产能力。

# 者的安全性和舒适性。

## 眼科设备

### 挑战

更精确和舒适的运行，结合了可编程和易操作功能。

### SKF解决方案

紧凑现代的支柱设计，可实现眼科工作台、座椅和设备的静音运行。SKF系列包括特殊的附加设备，例如交流电进出口、综合控制单元和手持设备。此外，SKF能够为测量设备提供各类引导解决方案。



## 医院设备

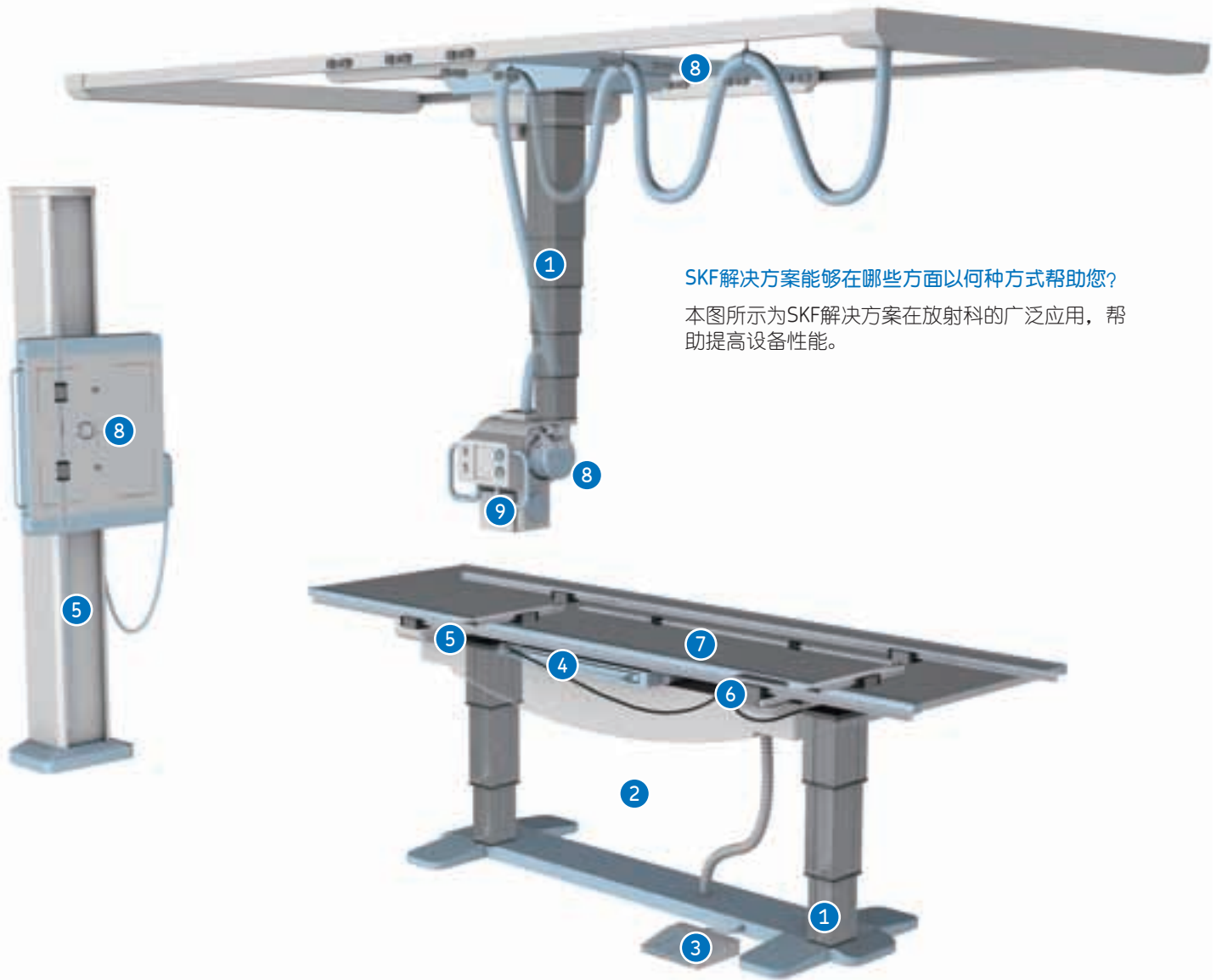
### 挑战

稳健的升降运动，易于清洁，完整的一揽子驱动解决方案。

### SKF解决方案

SKF广泛的驱动系统具有紧凑设计、最高速度和最大承载能力。顺畅的静音运行有助于提高患者舒适度和操作简便性。

# 通过升降、引导、转向、密封和其他解



SKF解决方案能够在哪些方面以何种方式帮助您?  
本图所示为SKF解决方案在放射科的广泛应用，帮助提高设备性能。

## 升降

### 1 升降支柱

SKF升降支柱具有较短的安装尺寸，并且获得了EU/UL认证。稳健的SKF升降支柱能够处理高偏移负载，在升降功能布置方面为原始设备设计师提供更大的灵活性。SKF支柱结合了驱动系统的引导功能，其行程更长且运行更迅速更安静。



### 2 直线驱动器

SKF驱动器融合了紧凑设计、最高速度和最大承载能力。顺畅的静音运行有助于提高患者舒适度和操作简便性，同时较低的安装高度和无限制的安装角度能够实现更大的设计灵活性（例如，手动液压升降平台车）。



### 3 手持设备和控制器

SKF控制装置和手持设备旨在与各类支柱和驱动器结合使用，为客户带来设计灵活性和简便性。SKF控制装置和手持设备具有高可靠性和超长使用寿命，实现精确同步和多动作控制。极佳的部件兼容性有助于缩短设计和采购时间。





# 决方案, 提供先进护理服务



## 引导

### 4 直线球轴承

SKF直线球轴承的精度可调节, 摩擦低, 使用寿命长, 为设计师提供了易于整合的灵活解决方案, 并且基本免维护。微型直线球轴承系列具有稳健的不锈钢滚道, 是精简型线性轴运动的理想产品。



### 5 精密导轨

顾名思义, SKF精密导轨能够实现超精密运动, 在线性定位方面可基本上无摩擦运行。非循环导位球和滚子能够实现极致顺畅的低噪声运行, 以提高患者舒适度, 而低摩擦导轨有利于确保精确的手工定位。



### 6 直线导轨

SKF直线导轨为患者提供精确便利的直线定位。为了应对高速和重载运行, 该装置具有低噪声、低摩擦和易于安装的特点。SKF直线导轨几乎实现免维护, 提供各种尺寸和型号, 包括以不锈钢制成的微型系列。



## 驱动

### 7 滚珠丝杠

精密的SKF滚珠丝杠具有高可靠性和高可重复性, 能够提高仪器性能和准确度。定制润滑选择使免维护的滚珠丝杠适合特定应用。SKF微型滚珠丝杠实现顺畅的静音运行, 适合各类牙科和实验室应用。



## 转向

### 8 球轴承和回转支承轴承

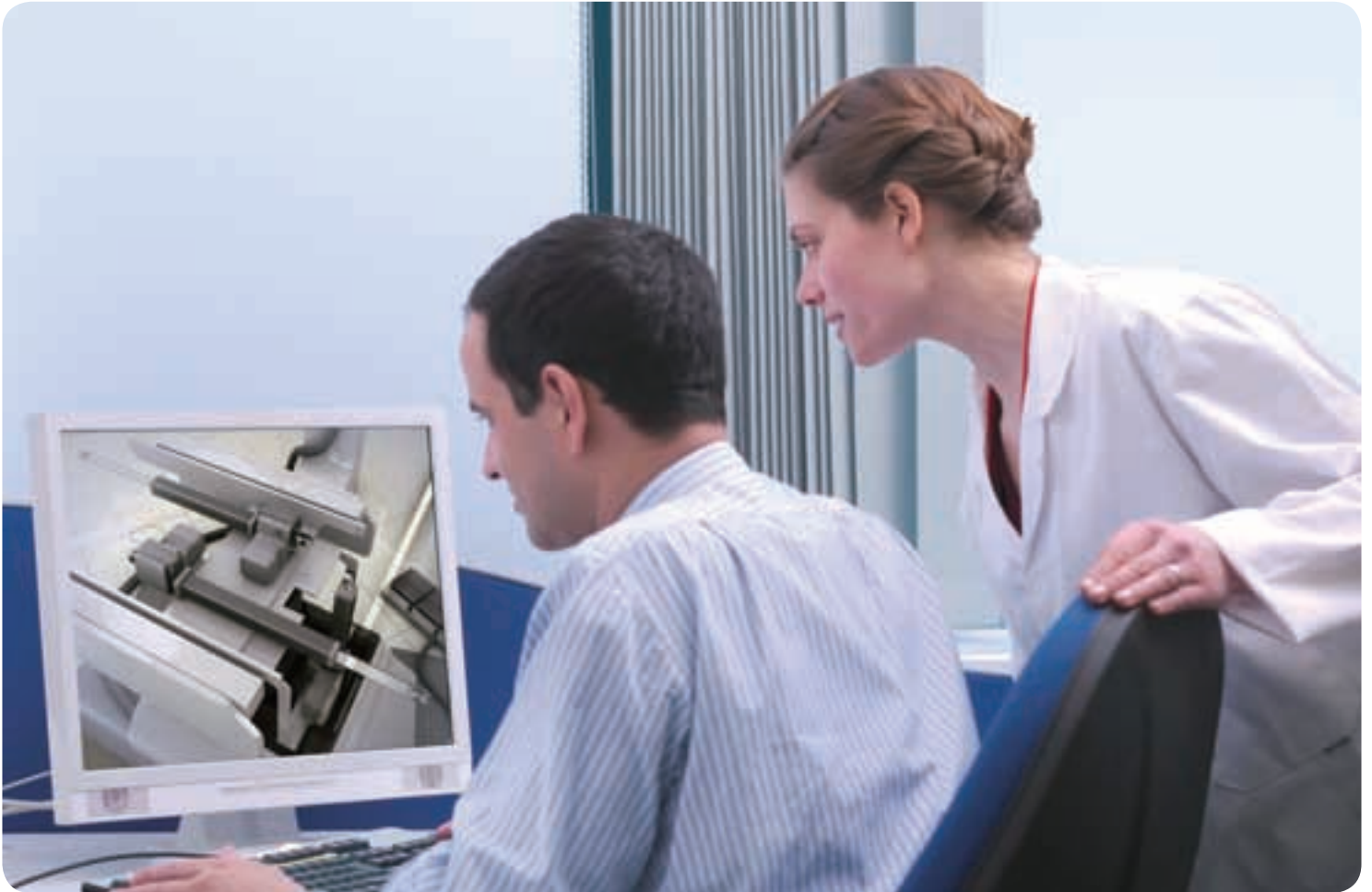
SKF的轴承类型多样, 几乎可以满足任何应用需求, 从顺畅的静音运行到长期可靠性。定制低噪声回转支承轴承能够增加设计灵活性并提高患者舒适度。



### 9 密封件

SKF为所有轴承类型提供先进密封解决方案, 适用于各种实验室、手术和其他特定的医疗应用。为满足特定应用需求, SKF与原始设备制造商团队开展密切合作, 开发定制PTFE和其他配方独特的密封材料。

# 通过SKF知识和工程改善您的设计



SKF标准部件和子系统帮助您开发定制解决方案。以我们精深的线性和旋转运动知识为依托，SKF工程顾问能够与您的设计团队开展紧密合作，开发符合UL/EN 60601标准的安全可靠设计。

## SKF工程咨询服务

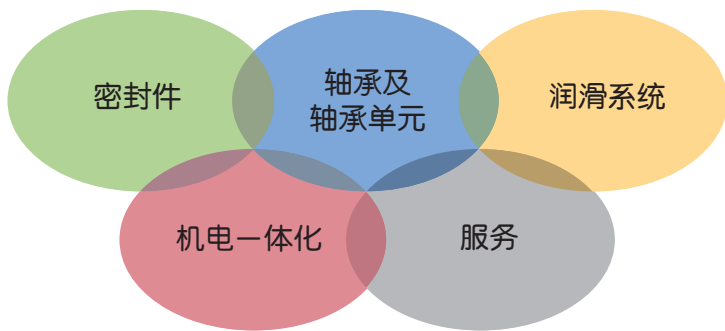
SKF咨询顾问能帮助客户将设计理念付诸实施。通过使用先进的专利模拟软件，SKF能够在样机试制阶段优化设备设计和缩短开发时间，确保新产品的的设计正确。我们也可以为您检测现有的设计，以便更好地了解故障或性能欠佳的原因。

利用虚拟的实验装置，您可在样机阶段之前开始探索各种设计方案的优点，或者模拟实际应用条件下的样机性能。简而言之，SKF工程咨询服务公司能够帮助客户在竞争中脱颖而出。其优点包括：

- 降低总成本
- 缩短产品上市时间
- 改进制造和组装
- 更快的交货速度
- 提高产品可靠性
- 减少产品维护
- 更轻质、更紧凑的设计方案

SKF医疗保健行业解决方案的  
更多详情，请参考插页。





### 知识工程的力量

将五个领域的能力和超过一百年的特有的应用专长相结合，SKF为世界上每一个主要行业的原始设备制造商和生产厂家带来创新性的解决方案。这五大应用领域包括轴承及轴承单元、密封件、润滑系统、机电一体化（将机械和电子技术相结合的智能系统）以及从三维计算机建模到先进的状态监测、可靠性应用和资产管理系统等一系列的服务。SKF全球性的体系为客户提供一致的质量标准和世界级的产品供应。

© SKF是SKF集团的注册商标。

© SKF集团2012

本出版物内容的著作权归出版者所有且未经事先书面许可不得被复制（甚至引用）。我们已采取了一切注意措施以确定本出版物包含的信息准确无误，但我们不对因使用此等信息而产生的任何损失或损害承担任何责任，不论此等责任是直接、间接或附属性的。

出版编号：PUB 66/S2 12648ZH · 2012年8月

本出版物在中国印刷。

部分图片经Shutterstock.com授权使用。