

Wellendichtungen



SI-Umrechnungstabelle

Menge	Einheit	Umrechnung			
Länge	Inch	1 mm	0,039 in	1 in	25,40 mm
	Fuß	1 m	3,281 ft	1 ft	0,3048 m
	Yard	1 m	1,094 yd	1 yd	0,9144 m
	Meile	1 km	0,6214 mi	1 mi	1,609 km
Geschwindigkeit, Drehzahl	Fuß pro Sekunde	1 m/s	3,28 ft/s	1 ft/s	0,30480 m/s
	Fuß pro Minute	1 m/s	196,8504 ft/min	1 ft/min	0,00508 m/s
	Meilen pro Stunde	1 km/h	0,6214 mi/h (mph)	1 mi/h (mph)	1,609 km/h
Kraft	Pound-Force	1 N	0,225 lbf	1 lbf	4,4482 N
Druck, Spannung	Pfund pro Quadratzoll	1 MPa	145 psi	1 psi	6,8948 × 10 ³ Pa
Temperatur	° (Grad)	Celsius	$t_c = 0,555 (t_f - 32)$	Fahrenheit	$t_f = 1,8 t_c + 32$

© SKF, CR, DURATEMP, SPEEDI-SLEEVE und WAVE sind eingetragene Marken der SKF Gruppe.

© SKF Gruppe 2013

Nachdruck, auch auszugsweise, nur mit unserer vorherigen schriftlichen Genehmigung gestattet. Die Angaben in dieser Druckschrift wurden mit größter Sorgfalt auf ihre Richtigkeit hin überprüft. Trotzdem kann keine Haftung für Verluste oder Schäden irgendwelcher Art übernommen werden, die sich mittelbar oder unmittelbar aus der Verwendung der hier enthaltenen Informationen ergeben.

Die Angaben in dieser Druckschrift können auf Grund von Neuentwicklungen, technischen Weiterentwicklungen oder geänderter Berechnungsmethoden von früheren Angaben abweichen. SKF behält sich das Recht vor, fortlaufende Verbesserungen an SKF Produkten bei Materialien, Konstruktions- und Fertigungsverfahren wie auch Veränderungen auf Grund technischer Entwicklungen ohne vorherige Ankündigung vorzunehmen.

PUB SE/P1 10919/2 DE · Juni 2013

Diese Druckschrift ersetzt Druckschrift 5300.

1	Produktdaten – Allgemeines	11	1
2	Radialwellendichtringe.....	47	2
3	Kassettendichtungen	321	3
4	Reparaturhülsen.....	327	4
5	Gelenkbolzendichtungen	373	5
6	Laufwerkichtungen	379	6
7	V-Ringdichtungen	389	7
8	Klemmbare Axialdichtungen	471	8
9	Produktübersicht	482	9

Das ist SKF

SKF entwickelte sich aus einer einfachen, aber gut durchdachten Lösung für ein Fluchtungsfehlerproblem in einer schwedischen Textilfabrik und 15 Mitarbeitern im Jahre 1907, zu einer weltweit führenden Unternehmensgruppe für Bewegungstechnik. Mit den Jahren haben wir unser umfassendes Wälzlagerwissen auf die Kompetenzbereiche Dichtungen, Mechatronik-Bauteile, Schmiersysteme und Dienstleistungen erweitert. Unser Netzwerk qualifizierter Experten umfasst 46 000 Mitarbeiter, 15 000 Vertriebspartner, Niederlassungen in mehr als 130 Ländern und eine wachsende Zahl an SKF Solution Factory Standorten weltweit.

Forschung und Entwicklung

Wir verfügen über fundiertes Praxiswissen aus mehr als vierzig Industriebranchen, das SKF Mitarbeiter vor Ort bei unseren Kunden sammeln konnten. Wir arbeiten Hand in Hand mit weltweit führenden Experten und Partner-Universitäten, die Grundlagenforschung und Entwicklungsarbeit in den Fachgebieten Tribologie,



Zustandsüberwachung, Anlagenmanagement und theoretische Lagergebrauchsdauer leisten. Kontinuierliche Investitionen in Forschung und Entwicklung unterstützen unsere Kunden dabei, ihre marktführende Stellung in den jeweiligen Branchen zu halten.



In einer SKF Solution Factory stellt SKF ihren Kunden vor Ort Fachwissen und Fertigungskompetenz für maßgeschneiderte Lösungen und Dienstleistungen zur Verfügung.

Wir stellen uns auch den schwierigsten Herausforderungen

Mit der richtigen Mischung aus fachlichem Know-how und wertvoller Erfahrung sowie einer eingehenden Kenntnis, wie sich unsere Kerntechnologien erfolgreich kombinieren lassen, entwickeln wir innovative Lösungen, die auch anspruchsvollsten Herausforderungen gerecht werden. Wir arbeiten eng mit unseren Kunden über die gesamten Maschinen- und Anlagenzyklen zusammen und verhelfen ihnen so zu einem rentablen und nachhaltigen Wachstum.



Wir arbeiten für eine nachhaltige Zukunft

Seit 2005 arbeitet SKF mit Nachdruck daran, die Belastung der Umwelt durch die eigenen Fertigungs- und Vertriebsaktivitäten zu reduzieren. Dies betrifft auch die Aktivitäten unserer Zulieferer. Mit dem neuen SKF BeyondZero Portfolio an Produkten und Dienstleistungen lassen sich die Energieeffizienz steigern, Energieverluste reduzieren und neue Technologien für die Nutzung von Wind-, Sonnen- und Gezeitenenergie entwickeln. Durch diese kombinierte Vorgehensweise reduzieren wir nicht nur die negativen Umweltauswirkungen unserer eigenen Aktivitäten, sondern auch die unserer Kunden.

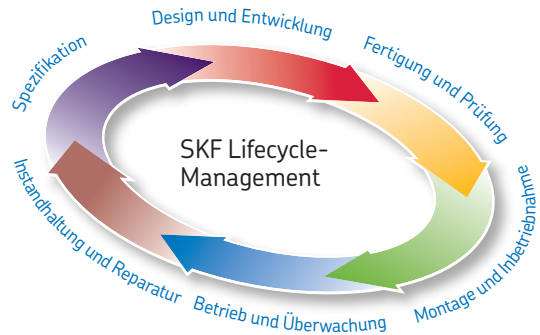
In Zusammenarbeit mit den SKF IT- und Logistiksystemen sowie den Anwendungsexperten bieten SKF Vertragshändler ihren Kunden weltweit ein leistungsstarkes Mix aus Produkt- und Anwendungswissen an.



SKF – Kompetenz für Bewegungstechnik

Unser Wissen – Ihr Erfolg

SKF Lifecycle-Management ist die Art und Weise, wie wir unsere Technologieplattformen und Dienstleistungen integrieren und sie auf jeder Stufe im Lebenszyklus einer Maschine anwenden, damit unsere Kunden erfolgreicher, nachhaltiger und profitabler arbeiten können.



Wir arbeiten intensiv mit unseren Kunden zusammen

Mit SKF Produkten und Dienstleistungen können unsere Kunden ihre Produktivität steigern, Instandhaltungsarbeiten minimieren, eine höhere Energie- und Ressourceneffizienz erzielen und die Gebrauchsdauer und Zuverlässigkeit ihrer Maschinenkonstruktionen optimieren.

Innovative Lösungen

Ganz gleich, ob Linear- oder Drehbewegung oder beides kombiniert, SKF Ingenieure unterstützen Sie während jeder Lebenszyklusphase der Maschine bei der Verbesserung der Leistung. Dieser Ansatz ist nicht auf Einzelkompo-

nenten wie Lager oder Dichtungen beschränkt. Er bezieht sich auf die Gesamtanwendung und das Zusammenspiel der einzelnen Komponenten.

Optimierung und Überprüfung der Ausführung

SKF optimiert gemeinsam mit Ihnen bestehende oder neue Konstruktionsentwürfe. Dabei verwenden wir eine eigene 3D-Simulationssoftware als virtuellen Prüfstand für die Funktionseignung des Designs.



Lager und Lagereinheiten

SKF ist ein weltweiter Marktführer bei der Konstruktion, Entwicklung und Fertigung von Hochleistungslagern, Gelenklagern, Lagereinheiten und Gehäusen.



Instandhaltung von Maschinen und Anlagen

SKF Zustandsüberwachungssysteme und der SKF Instandhaltungsservice unterstützen Sie dabei, ungeplante Stillstandszeiten auf ein Minimum zu reduzieren, Ihre Betriebseffizienz zu verbessern und die Wartungskosten zu senken.



Dichtungslösungen

SKF bietet Standarddichtungen sowie kundenspezifische Dichtungslösungen an. Das Ergebnis sind längere Betriebszeiten, eine höhere Maschinenzuverlässigkeit, geringere Reibungs- und Leistungsverluste und eine verlängerte Schmierstoff-Gebrauchsdauer.



Mechatronik-Bauteile

SKF Fly-by-Wire-Systeme für Verkehrsflugzeuge und SKF Drive-by-Wire-Systeme für Offroadfahrzeuge, Landmaschinen und Gabelstapler ersetzen schwere mechanische oder hydraulische Systeme mit hohem Fett- oder Ölverbrauch.



Schmierungs-lösungen

Von Spezialschmierstoffen bis hin zu modernsten Schmiersystemen und Schmiermanagement-Dienstleistungen helfen Ihnen SKF Lösungen, schmierungsbedingte Stillstandszeiten sowie den Verbrauch teurer Schmierstoffe zu reduzieren.



Antriebs- und Bewegungssteuerung

Dank des umfangreichen Produktangebots von Aktuatoren und Kugelgewindetrieben bis hin zu Profilschienenführungen finden SKF Experten gemeinsam mit Ihnen passende Lösungen selbst für anspruchsvollste Linearführungen.

Inhalt

Das ist SKF	2
SKF – Kompetenz für bewegungstechnik	4
Vorwort	9
SKF Wellendichtungen und Zubehör	10
1 Produktdaten – Allgemeines	11
Wellendichtungen	12
Profilüberblick	13
Radialwellendichtringe	13
Reparaturhülsen	15
Axial-Wellendichtungen	16
Auswahl von Dichtungskonstruktionen und Werkstoffen	17
Schmierfett-Rückhaltevermögen	17
Öl-Rückhaltevermögen	18
Abdichtung gegen Verunreinigungen	19
Rückhaltevermögen und Abdichtung	20
Trennung zweier Flüssigkeiten	21
Umfangsgeschwindigkeit und Drehzahl	22
Druckbeaufschlagungen	23
Begrenzter Einbauraum	24
Beschränkungen beim Einbau	25
Anordnung	26
Konstruktion der Gegenauflfläche	27
Axiale Bewegung	28
Dichtungswerkstoffe	29
Gehäuse und Einsätze	29
Zugfedern	29
SKF Bore-Tite-Beschichtung	29
Klebstoffe und Haftmittel	29
Material für Dichtlippen	30
Verschleißfestigkeit	33
Betriebstemperatur	34
Chemikalienbeständigkeit	35
Lagerung und Handhabung von Dichtungen	44
Allgemeines	44
Aufbewahrung	44
Reinigung und Instandhaltung	45

2 Radialwellendichtringe	47	Dichtungen für die allgemeine Industrie . . .	92
Allgemeines	50	HMS5- und HMSA10-Dichtungen	92
Konstruktion des Außenmantels	54	CRW1-, CRWA1-, CRWH1- und	
SKF Bore-Tite-Beschichtung	54	CRWA1-Dichtungen	104
Zugfedern	55	CRW5- und CRWA5-Dichtungen	160
Abmessungen	55	HDW1-Dichtungen	164
Toleranzen	55	CRS1-, CRSH1-, CRSA1- und	
Ausführung der Dichtlippe	57	CRSHA1-Dichtungen	166
Zusätzliche Schutzlippen	58	PTFE-Radialwellendichtringe	174
Koaxialität und Rundlauf	59	HM- und TL-Dichtungen für	
Koaxialität	59	fettgeschmierte Anwendungsfälle	178
Rundlaufabweichungen	61	X-Dichtungen, Abdichtung gegenüber	
Axiale Bewegung	63	der Gehäusebohrung	192
Zulässige Umfangsgeschwindigkeiten		Dichtungen für große Durchmesser	202
und Drehzahlen	63	Allgemeines	202
Schmierung	65	Wellendichtringe mit Metallgehäuse	202
Schmierung paarweise verbauter		Wellendichtringe mit Elastomer-	
Dichtungen	65	Außenmantel	207
Reibung	66	Zusätzliche konstruktive Merkmale	211
Chemische und thermische Beständigkeit	67	Größenauswahl der HDS-Wellendicht-	
Druckbeaufschlagte Dichtstellen	69	ringe mit Metallgehäuse und HS-Wellen-	
Gestaltung der Welle	70	dichtringe aus Elastomerwerkstoff	215
Allgemeines	70	Produkttabellen	217
Toleranzen	70		
Oberflächenrauheit	70	3 Kassettendichtungen	321
Oberflächengüte	72	Allgemeines	322
Härte und Oberflächenbehandlung	72	Konstruktive Merkmale	323
Anfasung	72	Tests	323
Gestaltung der Aufnahmebohrung	74	Einbau	323
Allgemeines	74	SKF Mudblock Kassettendichtungen	
Metallverstärkte Dichtungen	74	MUD5 und MUD7	324
Dichtungen ohne Metallverstärkung	74		
Toleranzen	76	4 Reparaturhülsen	327
Oberflächenrauheit	76	Allgemeines	328
Dichtungseinbau, allgemeine Industrie	77	SKF Speedi-Sleeve	329
Allgemeines	77	Eigenschaften	329
Dichtungseinbau, große Durchmesser	79	Größenbereich	330
Metallverstärkte Dichtungen	79	SKF Speedi-Sleeve Gold	330
Dichtungen ohne Metallverstärkung	80	Testergebnisse	330
Geteilte Dichtringe	80	Auswahl der richtigen Größe	331
Abschlussdeckel	82	Montage einer SKF Speedi-Sleeve	
Einbau mehrerer HS-Wellendichtringe	83	Wellen-Reparaturhülse	331
Einbau mehrerer HDS-Wellendichtringe	84	Demontage einer SKF Speedi-Sleeve Wellen-	
PTFE-Dichtungen	85	Reparaturhülse	333
Schutz der Gegenauflfläche vor Korrosion	87	Produkttabellen	334
Ausbau	87	Reparaturhülsen für große Durchmesser	
Austausch	87	(LD/SLV)	356
Bezeichnungsschema	88	Allgemeines	356
SKF Radialwellendichtringe mit		Ausführungen und Eigenschaften	357
metrischen Abmessungen	88	Einsatz der LD/SLV-Ausführungen	358
SKF Radialwellendichtringe mit		Einbau	358
Zollabmessungen	88	Ausbau	358
Sortiment und Verfügbarkeit	88	Produkttabellen	360

5 Gelenkbolzendichtungen	373
Allgemeines	374
Eigenschaften und Vorteile	374
Produkttabellen	376
6 Laufwerkdichtungen	379
Allgemeines	380
Konstruktive Merkmale	380
Schmierstoffanforderungen	381
Zulässige Betriebsbedingungen	382
Verunreinigungen	382
Einbau von HDDF-Dichtungen	382
Allgemeines	382
Gehäuse- und Dichtungsvorbereitungen	382
Montageanweisung	383
Produkttabellen	384
7 V-Ringdichtungen	389
Allgemeines	390
Eigenschaften	390
Werkstoffe	391
Standardausführungen	392
Hauptfunktionen der V-Ringe	393
Übrige Funktionen der V-Ringe	394
Gleitgeschwindigkeiten	395
Koaxialität und Rundlauf	396
Schiefstellung	396
Gegenlauffläche	397
Behandlung der Gegenlauffläche	397
Zusätzliche Informationen zur Gegenlauffläche	397
Sortierung der V-Ringe in den Produkttabellen	398
Gestaltung der Welle	399
Einbau von V-Ringen	399
Produkttabellen	400
MVR-Vorschaltdichtungen	464
Allgemeines	464
Vorteile und Anwendernutzen	464
Bauform und Werkstoff	464
Temperaturbereich	464
Größen	464
Einbau	465
Produkttabellen	466
8 Klemmbare Axialdichtungen	471
Allgemeines	472
Ausführungen	472
Gestaltung der Dichtstelle	473
Einbau	474
Produkttabellen	476
9 Produktübersicht	482

Vorwort

Diese Ausgabe des Wellendichtungskatalogs ersetzt die Ausgabe des Jahres 2006 (Druckschrift Nr. 5300). Für diese neue Ausgabe wurden zahlreiche Überarbeitungen, Ergänzungen und Verbesserungen vorgenommen, um einen noch umfassenderen Leitfaden anbieten zu können. Auch wenn dieser Katalog ein sehr umfangreiches Sortiment beschreiben soll, so enthält er doch nur eine Auswahl unseres kompletten Angebots an Wellendichtungen und Zubehör.

Die Angaben in diesem Katalog können von den Angaben in älteren Katalogen abweichen. Das gezeigte Liefersortiment entspricht dem aktuellen Stand. Infolge neuer Festlegungen können technische Daten geändert worden sein. SKF behält sich das Recht vor, ohne Ankündigung an den SKF Produkten kontinuierliche Verbesserungen in den Bereichen Werkstoffe, Konstruktion und Fertigungsverfahren, sowie Änderungen, die durch den technischen Fortschritt erforderlich sind, durchzuführen.

Katalogübersicht

Da vor der Auswahl einer Dichtungslösung die Betriebsbedingungen der jeweiligen Anwendung untersucht werden müssen, erläutert dieser Katalog die wichtigsten zu beachtenden Faktoren. Diese werden im Kapitel *Produktdaten – Allgemeines* beschrieben, zusammen mit den grundlegenden Gestaltungsmerkmalen von Welle und Gehäusebohrung.

Die SKF Wellendichtungen und das Zubehör werden in drei Hauptgruppen unterteilt: Radialwellendichtringe, Axial-Wellendichtungen und Reparaturhülsen. Die unterschiedlichen Dichtungstypen innerhalb dieser Gruppen werden mit ihren jeweiligen Ausführungen, Werkstoffen und Anwendungsbereichen aufgeführt.

Die Produktbeschreibungen werden durch Produkttabellen ergänzt. Hierbei ist jedoch zu beachten, dass diese Tabellen nur eine Auswahl

der verfügbaren Größen enthalten. Weitere aktuelle Informationen über die Verfügbarkeit erhalten Sie stets von Ihrem SKF Vertriebsmitarbeiter.

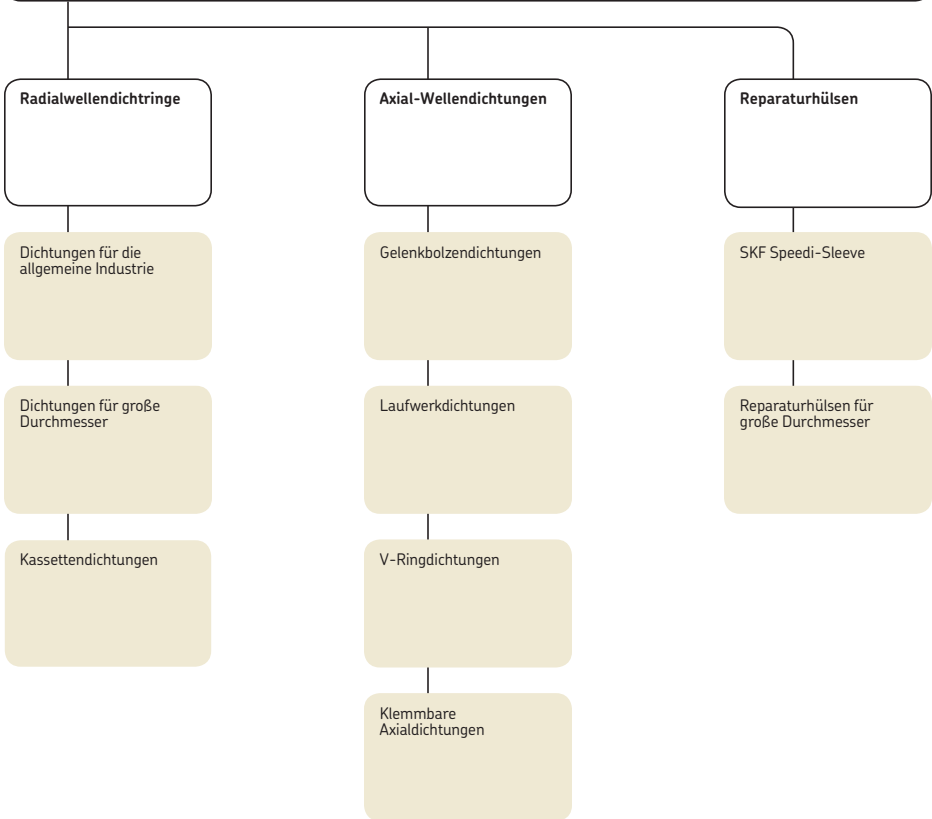
Der Interaktive SKF Lagerungskatalog

SKF stellt diesen Katalog in elektronischer Form zur Verfügung, den *Interaktiven SKF Lagerungskatalog* auf www.skf.com.

Einheiten

Die Maßeinheiten werden gemäß ISO 1000:1992 und in SI-Notierung angegeben.

SKF Wellendichtungen und Zubehör



Produktdaten – Allgemeines

Wellendichtungen	12
Profilüberblick	13
Radialwellendichtringe	13
Reparaturhülsen	15
Axial-Wellendichtungen	16
Auswahl von Dichtungskonstruktionen und Werkstoffen	17
Schmierfett-Rückhaltevermögen	17
Öl-Rückhaltevermögen	18
Abdichtung gegen Verunreinigungen	19
Rückhaltevermögen und Abdichtung	20
Trennung zweier Flüssigkeiten	21
Umfangsgeschwindigkeit und Drehzahl	22
Druckbeaufschlagungen	23
Begrenzter Einbauraum	24
Beschränkungen beim Einbau	25
Anordnung	26
Konstruktion der Gegenlauffläche	27
Axiale Bewegung	28
Dichtungswerkstoffe	29
Gehäuse und Einsätze	29
Zugfedern	29
SKF Bore-Tite-Beschichtung	29
Klebstoffe und Haftmittel	29
Material für Dichtlippen	30
Verschleißfestigkeit	33
Betriebstemperatur	34
Chemikalienbeständigkeit	35
Lagerung und Handhabung von Dichtungen	44
Allgemeines	44
Aufbewahrung	44
Reinigung und Instandhaltung	45

Wellendichtungen

Wellendichtungen sind für die Abdichtung des Spalts zwischen der umlaufenden und der stationären Komponente bzw. zwischen zwei sich gegeneinander bewegenden Komponenten konstruiert. Zu den Hauptfunktionen der Dichtung gehören:

- Rückhaltung von Schmierstoffen
- Abdichtung gegen Verunreinigungen
- Getrennthaltung zweier verschiedener Medien
- Abdichtung bei Druckunterschieden

Für die wirkungsvolle Abdichtung sollten Wellendichtungen mit einem Mindestmaß an Reibung und Verschleiß arbeiten, selbst unter ungünstigen Betriebsbedingungen. Um die Anforderungen zahlreicher unterschiedlicher Anwendungen und Betriebsbedingungen zu erfüllen, werden SKF Wellendichtungen für umlaufende Maschinenkomponenten in vielen verschiedenen Bauformen, Werkstoffen und Ausführungen gefertigt. Alle Ausführungen und Werkstoffkombinationen haben spezifische Eigenschaften, die sie für bestimmte Anwendungsfälle prädestinieren. Die Hauptgruppen der Wellendichtungen und Zubehörteile sind:

Radialwellendichtringe

- Dichtungen für die allgemeine Industrie
- Dichtungen für große Durchmesser
- Kassettendichtungen

Axial-Wellendichtungen

- Gelenkbolzendichtungen
- Laufwerkdichtungen
- V-Ringdichtungen
- Klemmbare Axialdichtungen

Reparaturhülsen

- SKF Speedi-Sleeve
- Reparaturhülsen für große Durchmesser

Verfügbarkeit

Das SKF Sortiment an Wellendichtungen umfasst Hunderte verschiedener Ausführungen und Werkstoffkombinationen. In diesem Katalog werden die gebräuchlicheren Dichtungstypen und -größen vorgestellt und in den Produkttabellen aufgelistet.

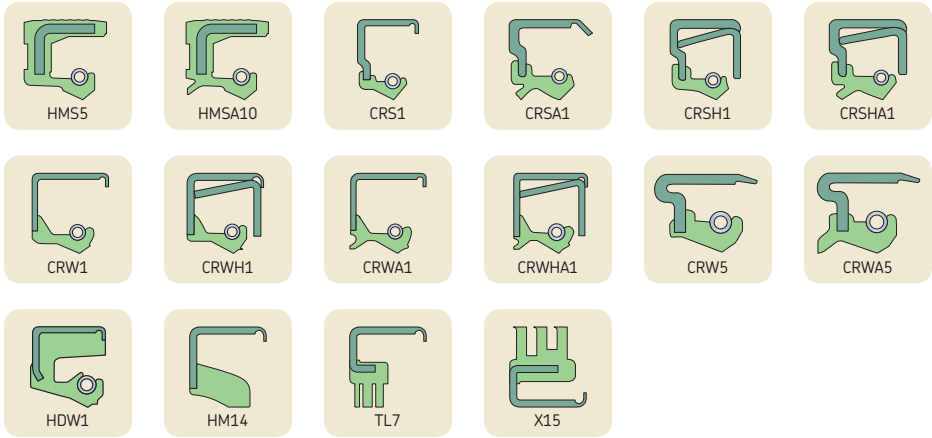
Richtwerte

Da sich stets mehrere Faktoren gleichzeitig auf das Dichtungssystem und die Dichtungsleistung auswirken, sollten alle in den Diagrammen und Tabellen dieser Druckschrift angegebenen Werte lediglich als Richtwerte dienen und nicht als absolute Werte für praktische Anwendungen angesehen werden.

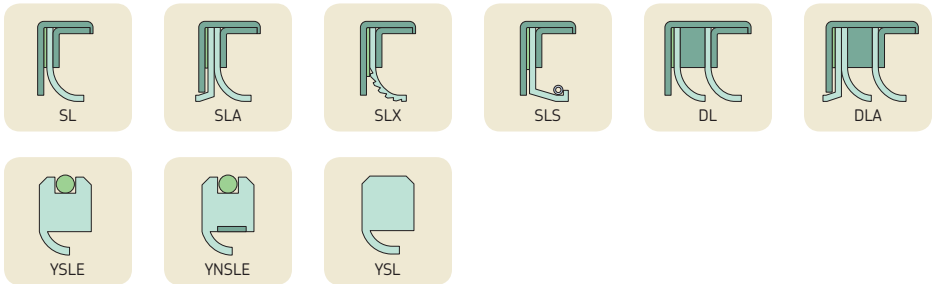
Profilübersicht

Radialwellendichtringe

Dichtungen für die allgemeine Industrie, Elastomer-Dichtlippe(n)



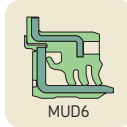
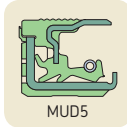
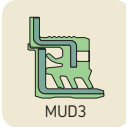
Dichtungen für die allgemeine Industrie, PTFE-Dichtlippe(n)



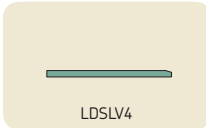
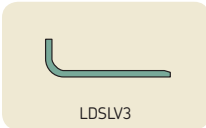
Dichtungen für große Durchmesser



SKF Mudblock Kassettendichtungen

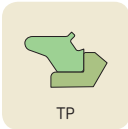


Reparaturhülsen



Axial-Wellendichtungen

Gelenkbolzendichtungen, SKF Trackstar



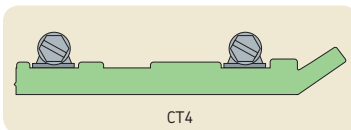
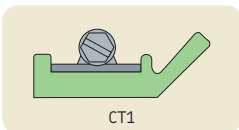
Laufwerk dichtungen



V-Ringdichtungen



Klemmbare Axialdichtungen



Auswahl von Dichtungskonstruktionen und Werkstoffen

Die Wahl einer geeigneten Dichtungskonstruktion und des passenden Werkstoffs richtet sich nach den Betriebsbedingungen der Anwendung, darunter:

- Temperatur
- Drehzahl
- Druckbeaufschlagung
- Schmierstofftyp
- vertikale oder horizontale Ausrichtung
- Rundheit und Exzentrizität

Da es üblich ist, im Dichtungsauswahlprozess die Auswirkungen einer Betriebsbedingung vorrangig zu berücksichtigen, gibt es keine universellen Regeln bei der Wahl des geeigneten Dichtungstyps für eine bestimmte Anwendung. Dieser Abschnitt beschreibt, wie sich die Betriebsbedingungen auf Dichtungsleistung und Gebrauchsdauer auswirken und bietet Hilfestellung bei der Auswahl der am besten geeigneten Dichtung für die jeweilige Anwendung.

Matrizen 1 und 2 auf den **Seiten 90 bis 91** und **198 bis 201** listen die SKF Standardausführungen der Radialwellendichtringe und ihre wichtigsten Eigenschaften und zulässigen Betriebsbedingungen auf.

Schmierfett-Rückhaltevermögen

Schmierfette haben eine relativ hohe Viskosität und sind verhältnismäßig einfach in einer Lagerung zurückzuhalten. In zahlreichen fettgeschmierten Anwendungen hält eine nicht zugfederbelastete Dichtlippe oder ein V-Ring das Fett adäquat zurück (→ **Abb. 1**).

In anspruchsvolleren Anwendungsbereichen können jedoch zugfederbelastete HMS5- oder CRW1-Radialwellendichtringe (→ **Abb. 2** und **3**) erforderlich sein.

Wenn häufiges Nachschmieren erforderlich ist, sollte zumindest die Dichtlippe eines Dicht rings der Anordnung nach außen gerichtet werden, sodass überschüssiges Fett an der Dichtlippe austreten kann (→ **Abb. 3**). Auf diese Weise wird ein Fettstau vermieden, der Wärme zurückhalten und die Wärmeableitung behindern kann. Für fettgeschmierte Anwendungen empfiehlt SKF die Berechnung der zulässigen

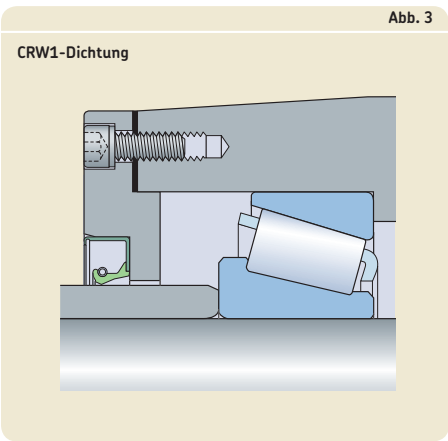
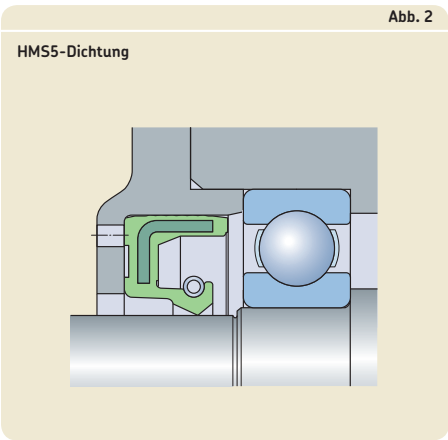
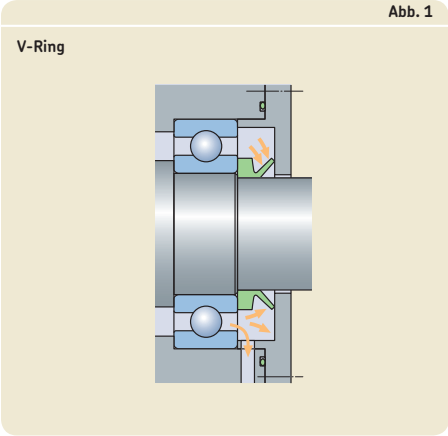
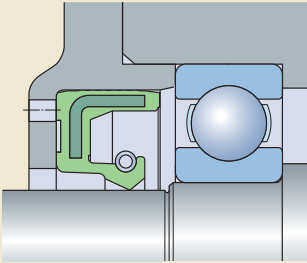


Abb. 4

HMS5-Dichtung



Umfangsgeschwindigkeit für Öl und eine Halbierung des Ergebnisses.

Öl-Rückhaltevermögen

Schmieröle, insbesondere niedrigviskose, sind wesentlich schwieriger zurückzuhalten als Schmierfette. Es empfehlen sich daher die zugfederbelasteten HMS5- oder CRW1-Radialwellendichtringe (→ **Abb. 4** und **5**), um die erforderliche Radialkraft und Widerstandsfähigkeit gegenüber Rundlaufabweichungen und Exzentrizitäten für eine zufriedenstellende Abdichtung zu erzielen.

HMS5-Standarddichtungen haben eine gerade Dichtlippe, während CRW1-Dichtungen mit SKF Dichtlippen versehen sind, um eine verbesserte Pumpfähigkeit unabhängig von der Wellendrehrichtung zu gewährleisten (→ **Abb. 6** auf **Seite 57**). Das Pumpvermögen einer Dichtung kann außerdem durch ein drallgeometrisches Muster an der Dichtlippe verbessert werden, d. h. durch hydrodynamische Eigenschaften.

Ein Elastomer-Außenmantel wie bei HMS5-Dichtungen hilft beim Ausgleich kleinerer Unregelmäßigkeiten der Gehäusebohrungsoberfläche und wird daher empfohlen, wenn Zweifel an der Güte der erforderlichen Gehäusebohrungsoberfläche bestehen.

Bei extremen Betriebsbedingungen mit relativ niedrigen Umfangsgeschwindigkeiten können Laufwerkdichtungen wie die HDDF-Dichtung (→ **Abb. 6**) für das Zurückhalten von Öl oder Schmierfett verwendet werden.

Abb. 5

CRW1-Dichtung

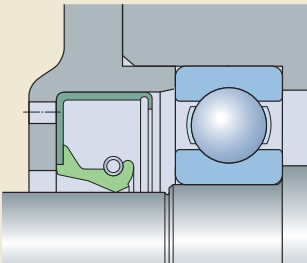


Abb. 6

HDDF-Laufwerkdichtung

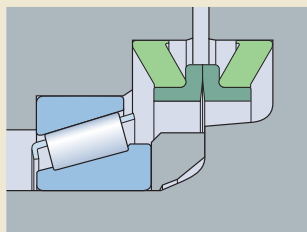
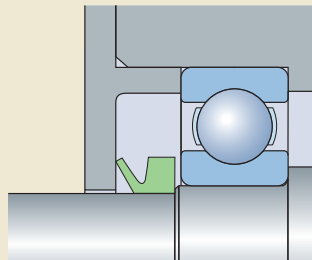
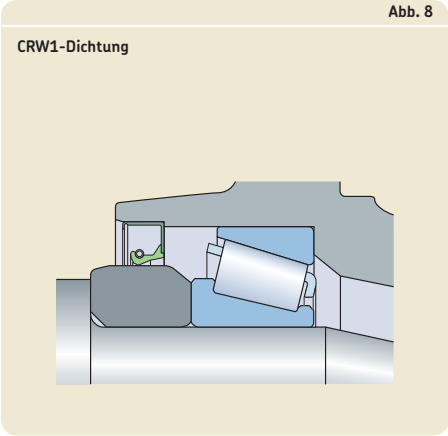


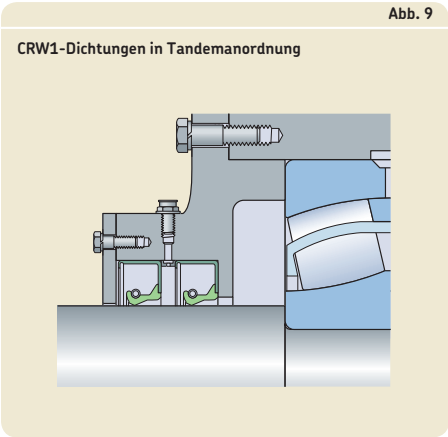
Abb. 7

V-Ring





V-Ringe (→ **Abb. 7**) können ebenfalls verwendet werden, um Öl zurückzuhalten, wenn sie auf der Schmierstoffseite installiert und axial auf der Welle unterstützt werden.



Abdichtung gegen Verunreinigungen

Radialwellendichtringe, die vorrangig für den Ausschluss von Verunreinigungen eingesetzt werden, sollten so installiert werden, dass die Dichtlippe nach außen weist. Wird ein zusätzlicher Schutz benötigt, empfiehlt SKF eine Dichtungs-konstruktion mit integrierter zusätzlicher Schutzlippe, z. B. die Dichtungen HMSA10 oder CRWA1.

Für anspruchsvolle Betriebsbedingungen eignen sich die SKF Wave-Dichtungen (→ **Abb. 8**) mit hydrodynamischen Eigenschaften. Für eine noch bessere Abdichtung können zwei einseitige Dichtlippen im Tandem angeordnet (→ **Abb. 9**) oder eine Zweilippendichtung wie die HDSE1-Dichtung verwendet werden (→ **Abb. 10**).

V-Ringe (→ **Abb. 11**) werden vor allem eingesetzt, um das Eindringen von Schadstoffen zu verhindern. Diese Dichtringe agieren als Schleuderscheiben und drehen sich mit der Welle gegen eine rechtwinklig zur Welle stehende Oberfläche.

V-Ringe und klemmbare Axialdichtungen werden oft als Schutzlippen verwendet, um die Dichtlippen vor groben Verunreinigungen zu schützen.

Keine dieser Dichtungsanordnungen eignet sich für das Zurückhalten von Ölen.

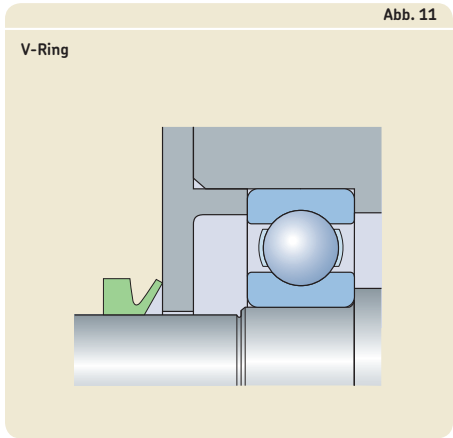
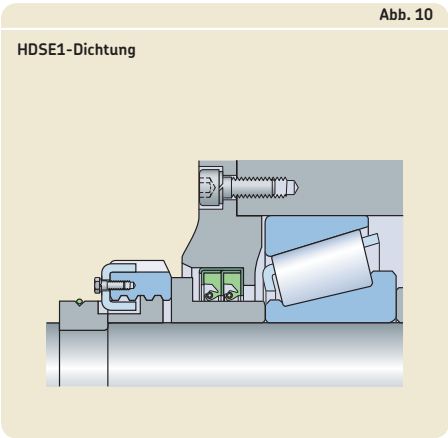
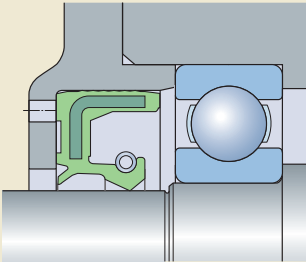


Abb. 12

HMSA10-Dichtung



Rückhaltevermögen und Abdichtung

Für Anwendungen, bei denen die Abdichtung gegen Verunreinigungen genauso wichtig ist wie das Zurückhalten von Schmierstoff, eignen sich Dichtungen mit einer zusätzlichen Schutzlippe, wie die HMSA10-Dichtungen (→ **Abb. 12**).

Eine weitere Option liegt im Einbau zweier Dichtungen in entgegengesetzter Richtung (→ **Abb. 13** und **14**) oder zweier gegeneinander gerichteten V-Ringdichtungen und einer dazwischen angeordneten und beidseitig bearbeiteten Anlaufscheibe. (→ **Abb. 15**).

Bei extremen Betriebsbedingungen empfiehlt SKF HDDF-Laufwerkdichtungen (→ **Abb. 6** auf **Seite 18**), sofern die Gleitgeschwindigkeit der Passflächen innerhalb des zulässigen Bereichs liegt.

Abb. 13

Zwei Dichtungen in entgegengesetzter Richtung

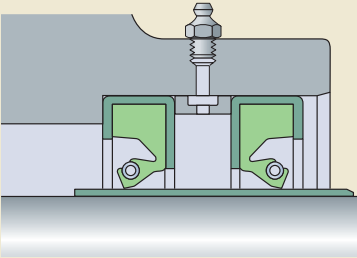


Abb. 14

Zwei Dichtungen in entgegengesetzter Richtung

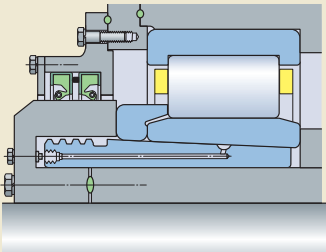


Abb. 15

V-Ring

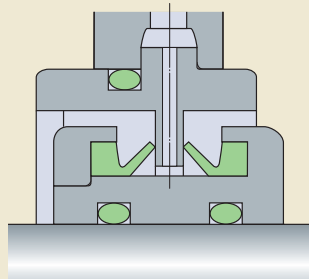


Abb. 16

CRW1-Dichtungen

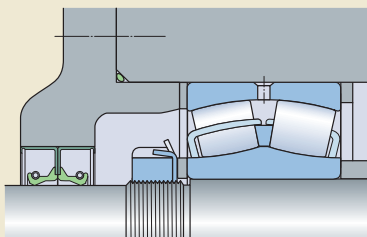


Abb. 17

HMS5-Dichtungen

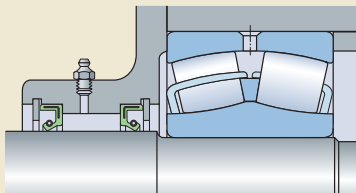
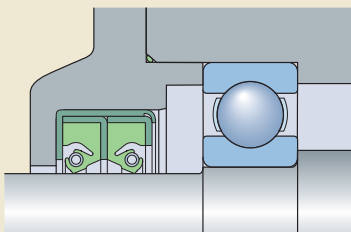


Abb. 18

HDSD1-Dichtung



Trennung zweier Flüssigkeiten

Für Anwendungen, bei denen der Kontakt zweier Flüssigkeiten verhindert werden soll, gibt es die folgenden beiden Lösungen, die sich nach dem verfügbaren Einbauraum und der erforderlichen Effizienz richten:

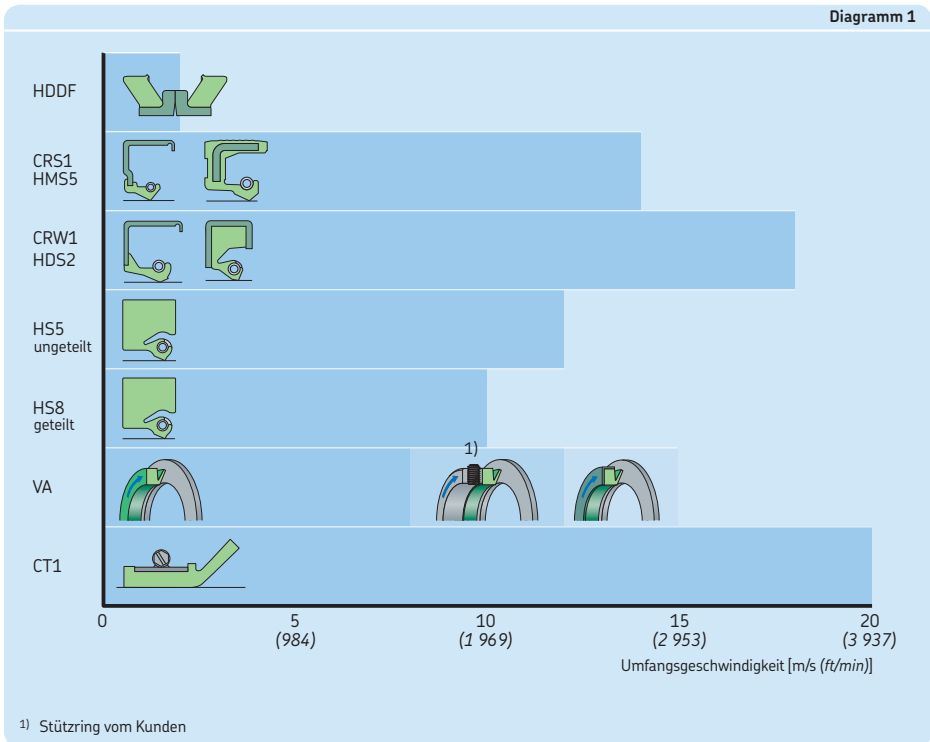
- die Verwendung zweier separater Dichtungen (→ **Abb. 16** und **17**), deren Dichtlippen in die entgegengesetzte Richtung weisen
- die Verwendung von HDSD1-Zweilippendichtungen (→ **Abb. 18**)

Bei beiden Alternativen müssen die Dichtlippen zugfederbelastet sein. Bei der HDSD-Dichtung ist unbedingt die Schmierung der Dichtlippen zu gewährleisten, d. h. der Hohlraum zwischen den Dichtlippen ist vor dem Einbau bzw. während des Betriebs über die Schmierkanäle im Metallgehäuse mit Fett zu füllen.

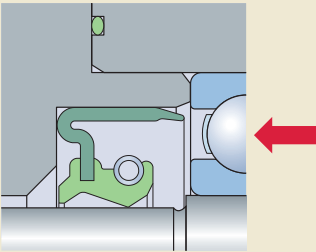
Umfangsgeschwindigkeit und Drehzahl

Die zulässige Drehzahl einer Dichtung richtet sich nach ihrer Bauform und nach dem Dichtlippenmaterial sowie nach dem Werkstoff und dem Zustand der Welle. Alle diese Faktoren wirken sich auf die Wärmeenerzeugung an der Gegenlauffläche aus. Die Schmierung der Dichtlippe und die Eigenschaften des Schmierstoffs wirken sich zudem direkt auf die Wärmeenerzeugung aus, da sie die Wärmeableitung direkt beeinflussen.

Diagramm 1 vergleicht die zulässigen Umfangsgeschwindigkeiten verschiedener Dichtungsausführungen bei normalem Dichtungsbetrieb, Fett- oder Ölrückhaltung und keiner Druckbeaufschlagung auf der Dichtung.



CRWA5-Dichtung



Druckbeaufschlagungen

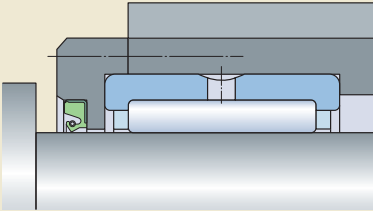
Im Falle einer Druckbeaufschlagung muss die Dichtung der zusätzlichen Radialkraft standhalten, die durch den Druck entsteht. Wenn die Dichtung nicht für den Druckwiderstand ausgelegt ist, wird sie gegen die Welle gepresst, wodurch sich Radialkraft, Temperatur unter der Dichtlippe, Reibung und Verschleiß von Dichtung und Gegenläufigkeit erhöhen, was wiederum zu einer Verkürzung der Gebrauchsdauer führt.

Während Standarddichtungen lediglich auf 0,07 MPa bei 5 m/s ausgelegt sind, bietet SKF mit den Ausführungen CRW5 und CRWA5 Druckprofildichtungen, die 0,34 MPa bei 5 m/s aufnehmen können. Über 0,34 MPa hinaus bietet SKF auf Anfrage eine Reihe von PTFE-Dichtungen, die mehr als 3,5 MPa aufnehmen können.

Bei Anwendungen mit Druckbeaufschlagungen sollten die Wellendichtungen von der Niederdruck-Seite axial gesichert werden, um eine axiale Bewegung zu verhindern. Hierfür wird die Dichtung gegen einen Gehäuseabsatz montiert (→ **Abb. 19**) oder ein Sicherungsring verwendet.

Abb. 20

Spezial-Dichtungskonstruktion



Begrenzter Einbauraum

In vielen Fällen reicht der verfügbare Einbauraum für einen Radial-Wellendichtring mit Abmessungen nach ISO 6194-1 oder DIN 3670 nicht aus. In diesen Situationen müssen Spezialausführungen der Radialwellendichtringe verwendet werden (→ **Abb. 20**).

V-Ringe (→ **Abb. 21**) sind ebenfalls für Anwendungen mit begrenztem Einbauraum geeignet, da sie außerhalb der eigentlichen Dichtungsposition platziert werden können. V-Ringe dichten axial ab, indem sie leichten Druck auf die Gegenauflfläche, z. B. eine stationäre oder umlaufende Maschinenkomponente, ausüben.

Für Anwendungen mit großen Wellendurchmessern empfehlen sich HS8-Dichtungen, wenn der vorhandene Einbauraum begrenzt ist (→ **Abb. 22**).

Abb. 21

V-Ringdichtung

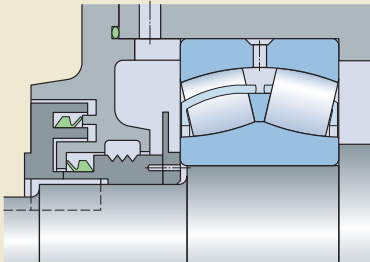


Abb. 22

HS8-Dichtung

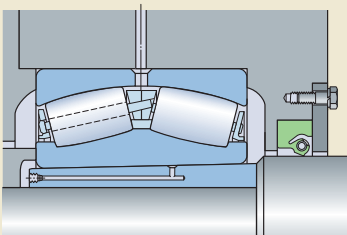
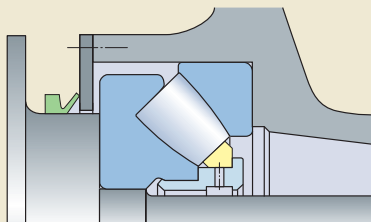


Abb. 23

V-Ringdichtung



Beschränkungen beim Einbau

In Anwendungen, bei denen die Dichtung nicht über das Wellenende montiert werden kann, kann ein V-Ring oder eine der geteilten HSF- oder HS-Bauformen verwendet werden (→ **Seiten 208 bis 210**).

Nach der Platzierung auf der Welle werden die HS- und HSF-Dichtungen von einer geteilten Zugfeder und einem Federverbinder zusammengehalten. Diese Dichtungen sollten von einem einteiligen oder geteilten Abschlussdeckel axial in der Gehäusebohrung gehalten werden.

Geteilte HS-Radialwellendichtringe eignen sich je nach Bauform für Umfangsgeschwindigkeiten bis 7,5 bzw. 10 m/s und sind für Wellendurchmesser von bis zu ca. 4 570 mm erhältlich.

Die elastischen V-Ringe können gedehnt werden und lassen sich daher mühelos einbauen, selbst in Anwendungen, bei denen sie über andere Komponenten geführt werden müssen (→ **Abb. 23**). Erfordert der Austausch von V-Ringdichtungen trotzdem die zeitaufwendige Demontage mehrerer Umbauteile, ist es, wenn der Einbaufall es zulässt, vielfach zweckmäßiger, bereits bei der Erstmontage ein oder zwei Ersatzdichtringe auf der Welle anzuordnen (→ **Abb. 24**). Wenn dann ein verschlissener V-Ring ausgetauscht werden muss, kann dieser zerschnitten und entfernt und der Ersatz-V-Ring in Position geschoben werden.

Abb. 24

V-Ringdichtungen

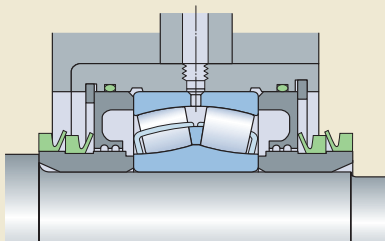


Abb. 25

V-Ringdichtung

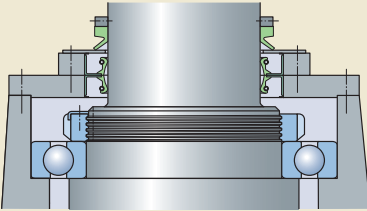


Abb. 26

V-Ringdichtung

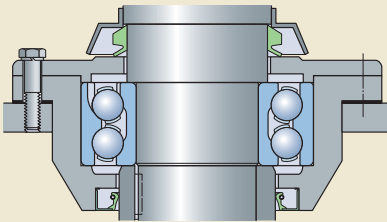


Abb. 27

CRW5-Dichtungen + V-Ringdichtung

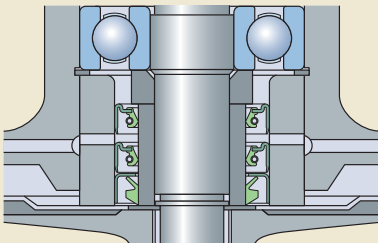
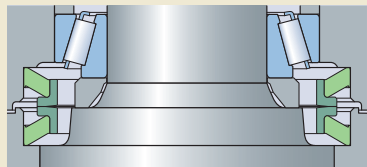


Abb. 28

HDDF-Laufwerkdichtung



Anordnung

Auf vertikalen Wellen installierte Dichtungen sind üblicherweise stärker Verunreinigungen wie Regenwasser ausgesetzt als Dichtungen auf Horizontalwellen. Auch das Öl-Rückhaltevermögen stellt für Dichtungen auf Vertikalwellen eine größere Herausforderung dar. Im Allgemeinen eignen sich alle Dichtungen in den Produkttabellen für die Verwendung auf Horizontal- und Vertikalwellen.

V-Ringe (→ **Abb. 25** und **26**) haben eine feste Passung auf der Welle und drehen sich mit ihr. Sie agieren als Schleuderscheiben und eignen sich daher besonders als gut zur Abdichtung bzw. zusätzlichen Abdichtung von vertikalen Dichtstellen. Hocheffektive Dichtungsanordnungen wie z. B. in Unterwasserpumpen lassen sich durch die Tandemanordnung von Radialwellendichtungen und einem V-Ring erzielen und bieten dann zusätzlichen Schutz vor Verunreinigungen (→ **Abb. 27**).

Bei relativ niedrigen Drehzahlen halten HDDF-Laufwerkdichtungen (→ **Abb. 28**) Schmierfett oder -öl wirksam zurück und verhindern das Eindringen von Verunreinigungen in die vertikale Wellenanordnung.

Konstruktion der Gegenlauffläche

Die Gebrauchsdauer und Leistung einer Dichtung hängen vor allem von diesen Faktoren ab:

- Wellenmaterial und -härte
- Wellenoberflächengüte und Toleranzklasse
- Rundlauf und Exzentrizität

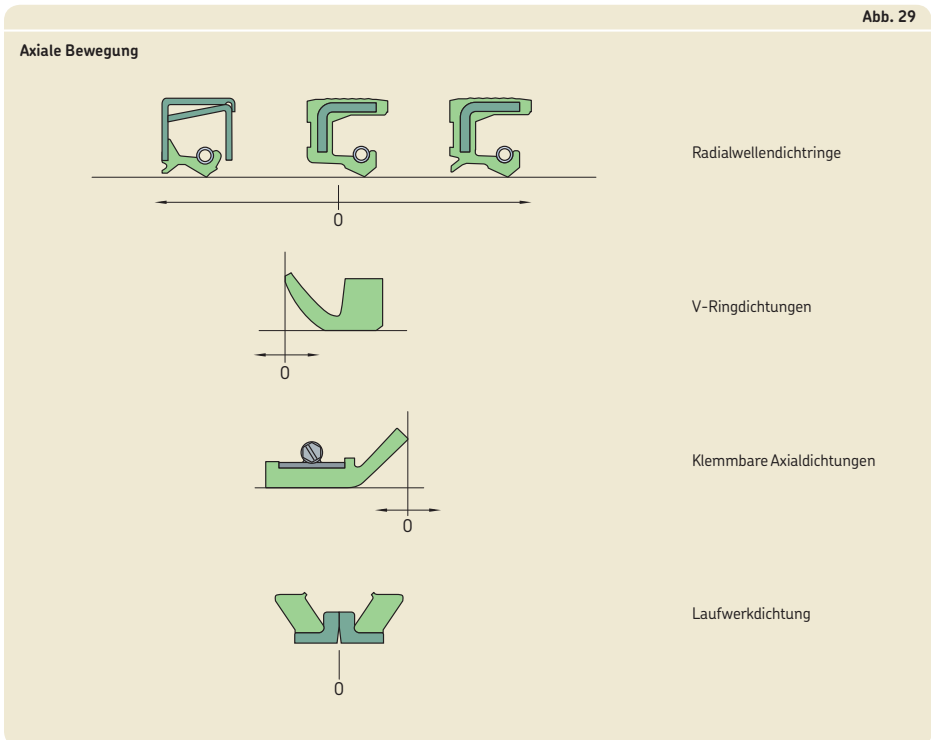
Eine zu glatte Wellenoberfläche kann zur Mangelschmierung führen, während eine zu raue Wellenoberfläche den Verschleiß der Dichtlippe beschleunigt. Die Wellenoberfläche sollte drallfrei bearbeitet worden sein, da ansonsten abhängig von der Drehrichtung Undichtigkeiten entstehen können. Eine Rundlaufabweichung und Exzentrizitäten verursachen eine ungleichmäßige Anpresskraft auf den Umfang der Dichtlippe. Dies führt dazu, dass die Dichtlippe vor allem bei hohen Drehzahlen nicht der Welle folgen kann, wodurch ein Spalt zwischen Dichtlippe und Welle entsteht, der eine reduzierte Dichtwirkung zur Folge hat.

Axiale Bewegung

Geringe axiale Bewegungen der Welle im Verhältnis zur Gehäusebohrung haben keine negativen Auswirkungen auf die Dichtfunktion von Radialwellendichtringen (→ **Abb. 29**), sofern der gesamte Laufflächenbereich die gleiche Qualität bezüglich Härte und Oberflächengüte aufweist.

Die axiale Bewegung, die von V-Ringen, klemmbaren Axialdichtungen und HDDF-Dichtungen aufgenommen werden kann, wird durch die zulässige Verschiebung der Dichtung im Verhältnis zur ihrer Gegenläuf­fläche begrenzt.

Abb. 29



Dichtungswerkstoffe

Gehäuse und Einsätze

Metallgehäuse und Verstärkungen für SKF Radialwellendichtringe werden serienmäßig aus unlegiertem Tiefziehbandstahl gefertigt. Die freiliegenden Oberflächen werden behandelt, um sie bei der normalen Handhabung und Lagerung vor Korrosion zu schützen.

SKF Radialwellendichtringe, die in korrosiven Umgebungen eingesetzt werden sollen, können außerdem auf Anfrage mit einem nichtrostenden Stahlmantel hergestellt werden.

Zugfedern

Die Zugfedern an SKF Radialwellendichtringen werden serienmäßig aus kaltgezogenem Stahldraht gefertigt. Ausnahmen bilden die HDS-Wellendichtringe mit Metallgehäuse, die HS-Wellendichtringe komplett aus Kautschuk und die HMS5/HMSA10 Wellendichtringe aus Fluorkautschuk mit Zugfedern aus nichtrostendem Stahl.

SKF Bore-Tite-Beschichtung

Die SKF Bore-Tite-Beschichtung, eine Acryldichtpaste auf Wasserbasis, wird für die meisten SKF Wellendichtringe mit Metallgehäuse angeboten. Sie wird als Dichtpaste auf den Außenmantel aufgebracht. Die nicht aushärtende SKF Bore-Tite-Beschichtung hat eine Stärke von 0,03 bis 0,07 mm und gleicht kleinere Unebenheiten in der Gehäusebohrung aus. Die allgemeine Richtlinie der Rubber Manufacturers Association (RMA) besagt, dass bei einer Oberflächenrauheit der Bohrung von mehr als $2,5 \mu\text{m } R_a$ eine Dichtpaste verwendet werden sollte. Diese Dichtpaste ist für Temperaturen von bis zu 200 °C geeignet und beständig gegen die meisten Ölschmierstoffe, Schmierfette, wässrigen Säuren und Laugen, Alkohole und Glykole. Beachten Sie, dass die SKF Bore-Tite-Beschichtung nicht für Aromate, Ketone und Ester geeignet ist. Der Kontakt mit diesen Stoffen hat jedoch keine Folgen, sofern sie umgehend abgewischt werden.

Klebstoffe und Haftmittel

Klebstoffe und Haftmittel werden verwendet, um eine statische Dichtungsfähigkeit und zufriedenstellende Haftung zwischen Metallen und Elastomeren in Dichtungsstrukturen zu erzielen. Beide können lösungsmittel- oder wasserbasiert sein, je nach den zu verklebenden Werkstoffen.

Material für Dichtlippen

Neben der Bauform hat auch das Material der Dichtlippe großen Einfluss auf die Effektivität und Zuverlässigkeit einer Dichtung. Daher verwendet SKF für seine Dichtungen verschiedene Dichtlippenmaterialien, um die Bedürfnisse unterschiedlicher Anwendungen zu erfüllen.

Dichtlippen von SKF Dichtungen sind meist aus Elastomer, aber in letzter Zeit gewinnen auch thermoplastische Kunststoffe wie Polytetrafluorethylen (PTFE) an Bedeutung. PTFE wird oft für Spezialdichtungen eingesetzt, die eine hohe thermische oder chemische Beständigkeit aufweisen müssen.

Die verfügbaren Werkstoffe für SKF Wellendichtungen sind in **Tabelle 1** aufgeführt. Jedes Material hat charakteristische Eigenschaften und ist für bestimmte Anwendungsfälle besonders gut geeignet.

Durch veränderten Mischungsaufbau lassen sich folgende Eigenschaften von Elastomeren gezielt beeinflussen:

- Quellbeständigkeit
- Elastizität
- Chemikalienbeständigkeit
- Temperaturbeständigkeit
- Kälteverhalten
- Gasdurchlässigkeit

Einzelheiten zur chemischen Beständigkeit der Dichtlippenmaterialien in unterschiedlichen Betriebsmedien sind dem Abschnitt *Chemikalienbeständigkeit* auf **Seite 35** zu entnehmen.

Das Dichtlippenmaterial von SKF Dichtungen wird durch eine Kennung angegeben (→ **Tabelle 1**). Diese Kennung erscheint auch in den Kurzzeichen metrischer Radialwellendichtringe. Dichtungen, die aus mehreren Materialien bestehen, werden durch eine mehrstellige Kennung ausgewiesen, z. B. RD (Acrylnitril-Butadien-Kautschuk und SKF Duralip).

Tabelle 1

SKF Werkstoffe für Dichtlippen

Zusammensetzung des Grundwerkstoffs	Kurzzeichen entsprechend		
	SKF	ISO 1629 ISO 1043-1 DIN 7728 Teil 1	ASTM ¹⁾ D1418 ASTM D1600
Acrylnitril-Butadien-Kautschuk	R, RG	NBR	NBR
Hydrierter Acrylnitril-Butadien-Kautschuk (SKF Duratemp)	H	HNBR	HNBR
Carboxylierter Acrylnitril-Butadien-Kautschuk (SKF Duralip)	D	XNBR	XNBR
Acrylat-Kautschuk	P	ACM	ACM
Silikon-Kautschuk	S	VMQ	VMQ
Fluor-Kautschuk (SKF Duralife ²⁾)	V	FPM	FKM
Polytetrafluorethylen	T	PTFE	PTFE

¹⁾ American Society for Testing and Materials

²⁾ Früherer Name *LongLife*

Acrylnitril-Butadien-Kautschuk (R)

Acrylnitril-Butadien-Kautschuk (NBR) wird aufgrund seiner sehr guten technischen Eigenschaften als Dichtlippenmaterial in den unterschiedlichsten Anwendungen eingesetzt. Dieses Mischpolymer aus Acrylnitril und Butadien ist äußerst widerstandsfähig gegenüber:

- den meisten Mineralölen und Schmierfetten auf Mineralölbasis
- normalen Kraftstoffen wie Benzin, Diesel und leichten Heizölen
- tierischen und pflanzlichen Ölschmierstoffen und Fetten sowie heißem Wasser

Der zulässige Betriebstemperaturbereich von Acrylnitril-Butadien-Kautschuk liegt zwischen -40 und $+100$ °C. Kurzzeitig sind auch Temperaturen von max. $+120$ °C zulässig.

SKF bietet ein spezielles Acrylnitril-Butadien-Kautschuk-Komposit an, das für Temperaturen von -55 bis $+110$ °C geeignet ist.

SKF Duralip (D)

Duralip ist carboxylierter Acrylnitril-Butadien-Kautschuk (XNBR). Das Material wurde von SKF entwickelt. Es kombiniert die guten technischen Eigenschaften von Acrylnitril-Butadien-Kautschuk mit erhöhter Verschleißfestigkeit (→ **Diagramm 2** auf **Seite 33**). Es wird hauptsächlich für Dichtungen für große Durchmesser verwendet. Dichtungen aus diesem Material werden empfohlen, wenn abrasive Stoffe wie Sand, Erde und Kalk in den Laufflächenbereich der Dichtlippe gelangen könnten.

SKF Duratemp (H)

SKF Duratemp ist ein von SKF entwickelter hydrierter Acrylnitril-Butadien-Kautschuk (HNBR). Er kombiniert die von SKF Duralip bekannte Verschleißfestigkeit mit einer verbesserten Beständigkeit im Hochtemperaturbereich (→ **Diagramm 3** auf **Seite 34**). SKF Duratemp hat eine bessere Chemikalien-, Wetter-, Alterungs- und Ozonbeständigkeit als SKF Duralip; Öl-Luft-Gemische können jedoch die Beständigkeit herabsetzen. Die Betriebstemperaturgrenze liegt bei $+150$ °C und ist damit deutlich höher als bei normalem Acrylnitril-Butadien-Kautschuk. SKF Duratemp wird hauptsächlich für Dichtungen für große Durchmesser eingesetzt oder wenn eine verlängerte Gebrauchsdauer gewährleistet werden muss.

SKF Duralife¹⁾ (V)

Der von SKF entwickelte FKM-Werkstoff, SKF Duralife, hat eine sehr gute Verschleiß-, Temperatur- und Chemikalienbeständigkeit. Seine sehr gute Festigkeit gegen UV-Licht und Ozon machen das kaum gasdurchlässige Material wetter- und alterungsbeständig.

SKF Duralife zeigt auch bei schwierigen Umgebungsbedingungen ein außergewöhnlich gutes Verhalten und ist für Betriebstemperaturen zwischen -20 und +200 °C geeignet. In Anwendungsfällen mit geringen Rundlaufabweichungen kann der Temperaturbereich bis -40 °C ausgedehnt werden. SKF bietet auf Anfrage auch spezielle Tieftemperatur-Fluor-Kautschuk-Verbindstoffe an. SKF Duralife ist beständig gegen Ölschmierstoffe und Hydraulikflüssigkeiten, Kraft- und Schmierstoffe, Mineralsäuren, Aliphaten sowie gegen aromatische Kohlenwasserstoffe, bei denen viele andere Dichtstoffe versagen. Dichtungen aus SKF Duralife können kurze Trockenlaufperioden tolerieren. Für Ester, Ether, Ketone, bestimmte Amine und heiße wasserfreie Hydrofluoride ist das Material nicht geeignet. Wegen ihrer besonderen Eigenschaften werden von SKF Dichtungen aus diesem Material für alle gängigen Wellendurchmesser gefertigt.

Polytetrafluorethylen (PTFE)

PTFE ist ein thermoplastisches Polymer, das sich für eine Vielzahl von Schmierstoffen eignet und eine Chemikalienbeständigkeit bietet, die weit über die Widerstandsfähigkeit anderer Dichtlippenmaterialien hinausgeht. Des Weiteren weist PTFE eine hohe Beständigkeit gegen Verunreinigungen auf. Dichtungen mit Dichtlippen aus PTFE nehmen hohe Drehzahlen auf und haben eine sehr lange Gebrauchsdauer. Das Material toleriert Trockenlauf und ist aufgrund seiner exzellenten Dichtwirkung besonders nützlich für stark verschmutzte Umgebungen. PTFE wird für Schutzlippen verwendet und kommt auch bei Primärdichtlippen für Spezialfälle zum Einsatz. Eine optimale Dichtwirkung wird bei feingeschliffenen Gegenaufläufen und durch sorgfältigen Einbau erreicht. Die Betriebstemperaturen dürfen zwischen -70 und +200 °C liegen bzw. kurzzeitig +250 °C erreichen.

ACHTUNG:

Bei Temperaturen über +300 °C geben alle Fluorelastomere und PTFE-Werkstoffe gefährliche Dämpfe ab. Temperaturen in diesem Bereich werden z. B. durch Schweißbrenner erreicht. Auch nach der Abkühlung bleiben die Dichtungen gefährlich. Für Dichtungen aus PTFE oder Fluorelastomer, die diesen hohen Temperaturen ausgesetzt waren, sind folgende Sicherheitsvorschriften zu beachten:

- Immer eine Schutzbrille und Schutzhandschuhe tragen.
- Dichtungsreste in luftdichten Kunststoffbehältern mit der Aufschrift „Ätzend!“ aufbewahren.
- Die Sicherheitsvorschriften im Sicherheitsdatenblatt beachten. Es ist auf Anfrage erhältlich.

Bei Hautkontakt mit Seife und viel Wasser reinigen. Bei Augenkontakt mit viel Wasser spülen. In jedem Falle ist ein Arzt aufzusuchen. Dies ist auch dann erforderlich, wenn die Dämpfe eingeatmet wurden.

¹⁾ Früherer Name *LongLife*

Acrylat-Kautschuk

Acrylat-Kautschuk weist eine höhere Wärmebeständigkeit auf als Acrylnitril-Butadien-Kautschuk oder SKF Duralip. Die Betriebstemperaturen für Acrylat-Kautschuk dürfen zwischen -40 und $+150$ °C liegen, wobei die Obergrenze bei einigen Flüssigkeiten auf 175 °C angehoben werden kann. Dichtungen aus Acrylat sind alterungs- und ozonbeständig und eignen sich außerdem für den Einsatz mit Schmierstoffen, die EP-Additive enthalten. Sie sollten nicht zur Abdichtung gegen Wasser, Säuren oder Laugen usw. verwendet werden. Trockenlauf ist zu vermeiden.

Silikon-Kautschuk

Silikon-Kautschuk zeichnet sich durch eine hohe Temperaturbeständigkeit aus und eignet sich für Temperaturen von -70 bis $+160$ °C. Silikon-Kautschuk absorbiert Schmierstoffe und reduziert dadurch Reibung und Verschleiß. SKF Dichtungen aus Silikon-Kautschuk sind besonders für Anwendungen mit sehr niedrigen oder sehr hohen Temperaturen geeignet sowie für die reibungsarme Abdichtung von Lageranordnungen. Sie weisen nur eine mittlere Beständigkeit gegenüber oxidierten Ölen oder bestimmten EP-Additiven auf und sollten vor abrasiven Substanzen geschützt werden. Dichtlippen aus Silikon-Kautschuk sind nicht für Trockenlauf geeignet.

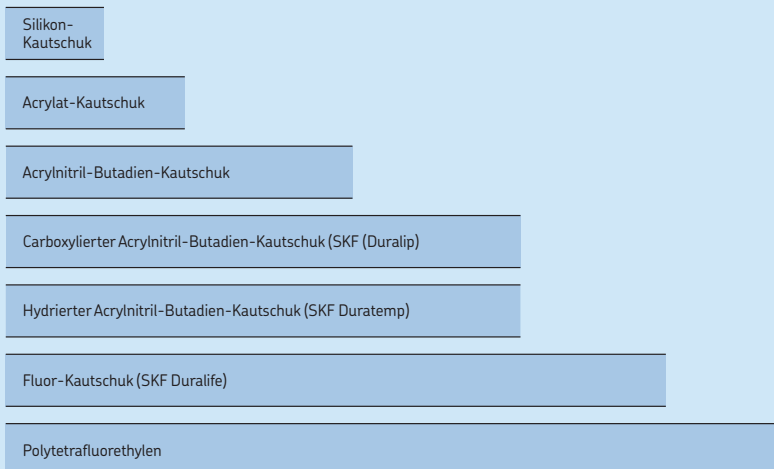
Verschleißfestigkeit

Die Verschleißfestigkeit einer Dichtung hängt in großem Maße vom Dichtlippenmaterial sowie von Wellenoberflächengüte, Schmierstofftyp, Umfangsgeschwindigkeit, Temperatur und Druckbeaufschlagungen ab.

Einen Vergleich der Verschleißfestigkeit der verschiedenen von SKF verwendeten Dichtlippenmaterialien enthält **Diagramm 2**. Er bezieht sich auf Dichtungen der gleichen Größe im Betrieb unter identischen Bedingungen.

Diagramm 2

Verschleißfestigkeit



Betriebstemperatur

Sowohl niedrige als auch hohe Temperaturen wirken sich auf die Dichtleistung aus. Bei niedrigen Temperaturen verliert die Dichtlippe ihre Elastizität und wird hart und brüchig. Die Dichtwirkung nimmt ab, und die Dichtung wird anfälliger für mechanische Schäden.

Für Anwendungen mit konstant hohen Temperaturen sollten spezielle wärmebeständige Dichtlippenmaterialien verwendet werden, z. B. PTFE oder der FKM-Werkstoff SKF Duralife.

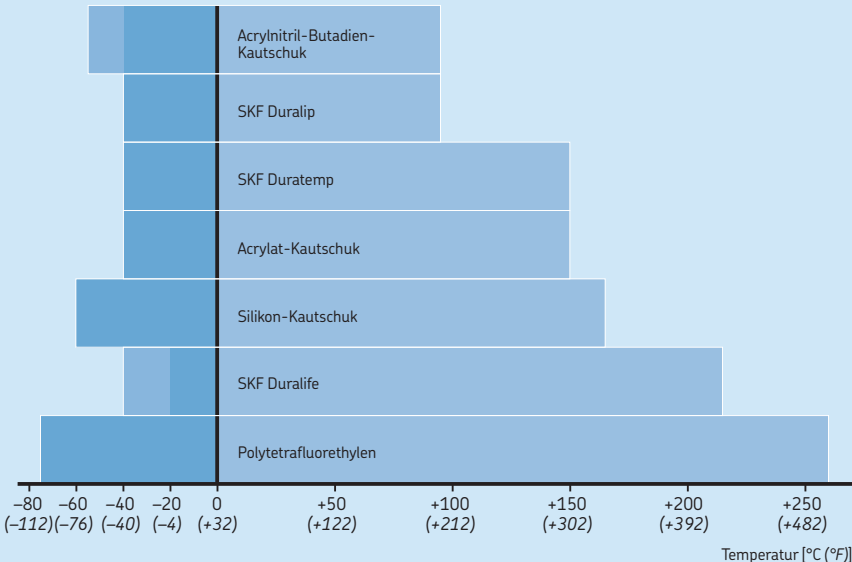
Die Reibung, die Umfangsgeschwindigkeit an der Dichtlippe, die Viskosität des abzudichtenden Mediums sowie die spezifische Wärmeabfuhr über die Welle beeinflussen die Höhe der Temperatur an der Dichtstelle und die Temperatur zwischen Dichtlippe und Schmierfilm auf der Gegenlauffläche. Hohe Temperaturen führen im Allgemeinen zu einem Abriss des Schmierfilms und infolgedessen zu einer Mangelschmierung, einer der häufigsten Gründe für einen vorzeitigen Dichtungsausfall.

Die statische Dichtwirkung zwischen Dichtungsaußenmantel und Gehäusebohrung kann ebenfalls beeinträchtigt werden, wenn diese Komponenten aus verschiedenen Werkstoffen mit signifikant unterschiedlichen Ausdehnungs- und Schrumpfungskoeffizienten bestehen.

Diagramm 3 enthält die zulässigen Betriebstemperaturbereiche der üblicherweise von SKF verwendeten Dichtlippenmaterialien.

Diagramm 3

Zulässige Betriebstemperaturen



Chemikalienbeständigkeit

Tabelle 2, Chemikalienbeständigkeit (→ **Seiten 36 bis 43**), informiert über die Widerstandsfähigkeit der SKF Materialien für Dichtlippen gegenüber den meisten in Industrieanwendungen vorkommenden Substanzen. Die Daten basieren auf internen Tests und den Erfahrungen von Anwendern sowie auf Informationen von den Lieferanten der verschiedenen Werkstoffe. Falls nicht anders angegeben, beziehen sich die Daten auf Medien mit handelsüblicher Reinheit und Qualität.

Die Chemikalienbeständigkeit einer Dichtung wird durch Temperatur, Konzentration und Menge des vorhandenen Mediums beeinflusst. Bei der Auswahl des optimalen Dichtlippenmaterials sollten auch folgende wichtige Faktoren berücksichtigt werden:

- Art des Betriebs (statisch oder dynamisch)
- Umfangsgeschwindigkeit der Dichtlippe
- Werkstoffe von Welle und Gehäuse
- Oberflächengüte der Gegenlauffläche

Da sich die o. g. Faktoren auch auf die Gebrauchsdauer und die Leistung der Dichtung auswirken, dienen die in der Tabelle *Chemikalienbeständigkeit* enthaltenen Daten nur als allgemeine Orientierung.

Erläuterung von Tabelle 2 (→ **Seiten 36 bis 43**), Chemikalienbeständigkeit

RT = Zimmertemperatur (20 °C)

- 1** = geringe Auswirkung
- 2** = mittlere Auswirkung
- 3** = nur statisch
- 4** = nicht empfohlen
- 5** = unzureichende Daten, vor Verwendung prüfen

Chemikalienbeständigkeit

Medium	Temperatur	Auswirkung des Mediums auf das Dichtlippenmaterial				
		R, D, H	V	P	S	
–	°C (°F)	–				
A						
Acetaldehyd	RT	4	4	4	2	
Acetamid	RT	1	2	4	2	
Aceton	RT	4	4	4	3	
Acetophenon	RT	4	4	4	4	
Acrylnitril	RT / 60 (140)	4	3	4	4	
Acrylsäurebutylester	RT	4	4	4	5	
Acrylsäureethylester	RT	4	4	4	2	
Acrylsäuremethylester	RT	4	4	4	4	
Adipinsäure (aq)	RT	1	1	5	5	
Alaune (aq)	100 (210)	1	1	4	1	
Aluminiumacetate (aq)	RT	2	4	4	4	
Aluminiumchlorid (aq)	RT	1	1	1	2	
Aluminiumfluorid (aq)	RT	1	1	5	2	
Aluminiumnitrat (aq)	RT	1	1	5	2	
Aluminiumphosphat (aq)	RT	1	1	5	1	
Aluminiumsulfat (aq)	RT / 60 (140)	1	1	4	1	
Ameisensäure	RT / 60 (140)	2	3	5	2	
Ameisensäureethylester	RT	4	1	5	5	
Ameisensäuremethylester	RT	4	5	5	5	
Ammoniak (wasserfrei)	RT	2	4	4	3	
Ammoniakgas	RT	1	4	4	2	
Ammoniakgas	80 (175) / 100 (210)	4	4	4	1	
Ammoniumcarbonat (aq)	RT / 60 (140)	2	5	4	5	
Ammoniumchlorid (aq)	RT / 60 (140)	1	1	5	5	
Ammoniumchlorid (trocken) (Salmiak)	RT	1	1	1	2	
Ammoniumnitrat (aq)	RT	1	5	2	5	
Ammoniumperoxodisulfat (aq)	RT	4	5	4	5	
Ammoniumphosphat (aq)	RT / 60 (140)	1	5	5	1	
Ammoniumsulfat (aq)	100 (210)	1	4	4	5	
Anilin	60 (140) / 100 (210)	4	3	4	4	
Aniliniumchlorid	RT	2	2	4	4	
Aniliniumchlorid	100 (210)	4	5	5	5	
Äpfelsäure	RT	1	1	4	2	
Arsensäure	RT / 60 (140)	1	1	3	1	
Arsenrichlorid (aq)	RT	1	5	5	5	
Asphalt (flüssig)	100 (210)	2	2	4	4	
B						
Bariumchlorid (aq)	RT / 60 (140)	1	1	1	1	
Bariumhydroxid (aq)	RT / 60 (140)	1	1	4	1	
Bariumsulfat	RT / 60 (140)	1	1	4	1	
Bariumsulfid (aq)	RT / 60 (140)	1	1	4	1	
Baumwollsaamenöl	RT / 70 (160)	1	1	1	1	
Beize	RT	4	2	4	4	
Benzaldehyd	RT / 60 (140)	4	4	4	4	
Benzoessäure	RT / 60 (140)	4	1	4	4	
Benzol	RT	4	1	4	4	
Benzolsulfonsäure	RT	4	1	4	4	
Benzoylchlorid	RT	4	1	4	5	
Benzylalkohol	RT / 60 (140)	4	1	1	2	
Benzylbenzoat	50 (120) / 60 (140)	4	1	4	5	
Benzylchlorid	RT	4	1	4	4	
Bier	RT	1	1	4	1	
Blausäure (Cyanwasserstoff)	RT	2	1	4	3	
Bleiacetat (aq)	RT / 60 (140)	2	2	4	4	
Bleinäträt (aq)	RT	1	5	5	2	
Borax (aq)	RT / 60 (140)	2	1	5	2	
Bordeauxbrühe	RT	2	1	4	2	
Borsäure	60 (140) / 100 (210)	1	1	4	1	
Bremssflüssigkeit, ATE	80 (175)	4	4	4	1	
Bremssflüssigkeit, Glycoether	80 (175)	4	5	4	1	
Brom, wasserfrei (flüssig/gasförmig)	RT	4	1	4	4	
Brombenzol	RT	4	1	4	4	
Bromchlormethan	RT	4	1	4	4	
Brommethan	RT	2	1	3	5	
Bromtrifluorid	RT	4	4	4	4	

Chemikalienbeständigkeit

Medium	Temperatur	Auswirkung des Mediums auf das Dichtlippenmaterial				
		R, D, H	V	P	S	
–	°C (°F)	–				
Bromwasser	RT	4	1	4	4	
Bromwasserstoffsäure	RT / 60 (140)	4	1	4	4	
Butadien (gasförmig oder verflüssigt)	RT	4	1	4	4	
Butan (gasförmig oder verflüssigt)	RT	1	1	1	4	
Butanal	RT	4	4	4	4	
Butanol	RT	2	1	4	2	
Butanon	RT	4	4	4	4	
Buten	RT	2	1	4	4	
Butenin	RT	1	1	5	2	
Butter (tierisches Fett)	RT / 80 (175)	1	1	1	2	
Butylacetat	RT	4	4	4	4	
Butylamine	RT	3	4	4	4	
Butylstearat	50 (120)	2	1	5	5	
C						
Calciumacetat (aq)	RT	2	4	4	4	
Calciumchlorid (aq)	60 (140)	1	1	1	1	
Calciumhydrogensulfid (aq)	RT	1	1	4	1	
Calciumhydroxid (aq)	RT	1	1	4	1	
Calciumhypochlorit (aq)	RT / 60 (140)	2	1	4	2	
Calciumnitrat (aq)	RT / 40 (105)	1	1	1	2	
Chlor (nass)	RT	4	1	4	4	
Chlor (trocken)	RT	4	1	4	4	
Chloraceton	RT	4	4	4	4	
Chlorbenzol	RT	4	1	4	4	
Chlordioxid	RT	4	1	4	5	
Chloressigsäure	60 (140)	4	4	4	5	
Chlorethan	RT	1	1	4	4	
2-Chlorethanol	RT	4	1	4	3	
Chlormethan	RT	4	2	4	4	
Chloroform	RT	4	1	4	4	
Chloropren	RT	4	1	4	4	
Chlorsulfonsäure	RT	4	4	4	4	
Chlortoluol	RT	4	1	4	4	
Chlortrifluorid	RT	4	4	4	4	
Chromsäure	60 (140)	4	1	4	3	
Cobaltchlorid (aq)	RT	1	1	4	2	
Cumol (Isopropylbenzol)	RT	4	1	4	4	
Cyanwasserstoff (Blausäure)	RT	2	1	4	3	
Cyclohexan	RT	1	1	1	4	
Cyclohexanol	RT	3	1	5	4	
Cyclohexanon	RT	4	4	4	4	
p-Cymol	RT	4	1	4	4	
D						
Dampf	unter 150 (300)	4	4	4	3	
Dampf	über 150 (300)	4	4	4	4	
Decahydronaphthalin (Decalin)	RT / 60 (140)	4	1	5	4	
Di- und Triethanolamin	50 (120)	5	4	4	2	
Diacetonalkohol	RT	4	4	4	2	
Dibenzylether	RT	4	4	5	5	
Dibutylamin	RT	4	4	4	3	
Dibutylether	RT	4	3	3	4	
Dibutylphthalat	RT / 60 (140)	4	3	4	2	
Dibutylsebacat	RT / 60 (140)	4	2	4	2	
o-Dichlorbenzol	RT	4	1	4	4	
Dichlormethan	RT	4	2	4	4	
Dicyclohexylamin	RT	3	4	4	5	
Diethylamin	RT	2	4	4	2	
Diethylbenzol	RT	4	1	5	4	
Diethylether	RT	4	4	3	4	
Diethylsebacat	RT	2	2	4	2	
Diisopropylbenzol	RT	4	1	5	5	
Dimethylanilin (Xylidin)	RT	3	4	4	4	
Dimethylether	RT	1	2	4	1	
Dimethylformamid	RT / 60 (140)	2	4	4	2	

Chemikalienbeständigkeit

Medium	Temperatur	Auswirkung des Mediums auf das Dichtlippenmaterial				
		R, D, H	V	P	S	
–	°C (°F)	–				
Dimethylphthalat	RT	4	2	4	5	
Dioctylphthalat	RT / 60 (140)	3	2	4	3	
Dioctylsebacat	RT / 60 (140)	4	2	4	3	
Diole	100 (210)	1	1	4	1/2	
Dioxan	RT / 60 (140)	4	4	4	4	
Dioxolan	RT	4	4	4	4	
Diphenyloxid	RT	4	1	4	3	
Distickstofftetroxid	RT	4	4	4	4	
Dowtherm-Öl	100 (210)	4	1	4	3	
E						
Eisenchlorid (aq)	RT	1	1	1	2	
Eisennitrat (aq)	RT	1	1	1	3	
Eisensulfat (aq)	RT	1	1	1	2	
Entwicklerflüssigkeiten (Fotografie)	RT	1	1	5	1	
Epichlorhydrin	RT	4	4	4	4	
Erdgas	RT	1	1	2	1	
Erdnussöl	RT / 50 (120)	1	1	1	1	
Erdöl	unter 120 (250)	1	1	2	2	
Erdöl	über 120 (250)	4	2	4	4	
Essigsäureethylester	RT	4	4	4	2	
Essigsäureamylester	RT	4	4	4	4	
Essigsäure, 100 % (Eisessig)	60 (140)	3	3	4	2	
Essigsäure, 30 %	RT	2	2	4	1	
Essigsäure, 3 % (Essig)	RT	2	1	4	1	
Essigsäureanhydrid	RT / 80 (175)	3	4	4	3	
Essigsäureisopropylester	RT / 80 (175)	4	4	4	4	
Essigsäuremethylester	RT	4	4	4	4	
Ethan	RT	1	1	1	4	
Ethanol (denaturierter Alkohol)	RT	1	1	4	1	
Ethen	RT	1	1	5	5	
Ethin	60 (140)	1	1	5	2	
Ethylbenzoat	RT	4	1	4	4	
Ethylbenzol	RT	4	1	4	4	
Ethylenchlorid	RT	4	2	4	4	
Ethylendiamin	RT	1	4	4	1	
Ethylenglycol	RT	1	1	2	1/2	
Ethylenglycol	100 (210)	1	1	3	1/2	
Ethylenoxid	RT	4	4	4	4	
Ethylentrichlorid	RT	4	1	4	4	
Ethylether	RT	3	4	4	4	
F						
Fettsäuren	100 (210)	2	1	5	3	
Firnis	RT	2	1	4	4	
Fischöl	RT	1	1	5	1	
Fluor (verflüssigt)	RT	4	2	4	4	
Fluorbenzol	RT	4	1	4	4	
Fluorwasserstoffsäure (konz.)	RT	4	1	4	4	
Fluorwasserstoffsäure (konz.)	100 (210)	4	3	4	4	
Fluorwasserstoffsäure (wasserfrei)	100 (210)	4	4	4	4	
Flüssiggas	RT	1	1	3	3	
Formaldehyd	RT	3	1	4	2	
Formaldehyd, 37 %	unter 100 (210)	2	1	4	2	
Fumarsäure	RT	1	1	4	2	
Furan	RT	4	5	4	5	
Furan	RT	4	5	4	5	
Furfural	RT	4	4	4	4	
G						
Gelatine (aq)	40 (105)	1	1	4	1	
Gerbsäure	RT / 60 (140)	1	1	4	2	
Gichtgas	100 (210)	4	1	4	1	
Glucose	RT	1	1	5	1	
Glycerin	100 (210)	1	1	3	1	
Glycoether	RT	4	3	4	4	

Chemikalienbeständigkeit

Medium	Temperatur	Auswirkung des Mediums auf das Dichtlippenmaterial				
		R, D, H	V	P	S	
–	°C (°F)	–				
Glycoether	RT	4	3	4	4	
Glycoetheracetat	RT	4	4	4	4	
Glycoetheracetat	RT	4	4	4	4	
H						
Hexafluoridokieselsäure	60 (140)	1	1	5	4	
n-Hexaldehyd	RT	4	4	5	2	
Hexan	RT / 60 (140)	1	1	1	4	
1-Hexanol	RT	1	1	4	2	
1-Hexen	RT	2	1	1	4	
Holzessig	RT	4	4	4	5	
Holzöl	RT	1	1	1	4	
Hydraulikflüssigkeiten						
– Hydrauliköle (gemäß DIN 51524)	80 (175)	1	1	1	3	
– Hydraulikflüssigkeiten (gemäß DIN 51502)						
– HFA (Öl-in-Wasser-Emulsion)	55 (130)	1	1	5	5	
– HFB (Wasser-in-Öl-Emulsion)	60 (140)	1	1	5	5	
– HFC (wässrige Polymerlösungen)	60 (140)	1	1	5	1	
– HFD (Phosphorester)	80 (175)	4	2/4	4	4	
– Skydrol 500	80 (175)	4	4	4	3	
– Skydrol 7000	80 (175)	4	2	4	3	
Hydrazin	RT	2	4	5	3	
Hydrochinon	RT	4	2	4	5	
Hypochlorige Säure	RT	4	1	4	5	
I						
Iodpentafluorid	RT	4	4	4	4	
Isobutanol	RT	2	1	4	1	
Isooktan	RT	1	1	1	4	
Isophoron	RT	4	4	4	4	
Isopropylalkohol	RT / 60 (140)	2	1	4	1	
Isopropylchlorid	RT	4	1	4	4	
Isopropylether	RT / 60 (140)	2	4	3	4	
K						
Kaliumacetat (aq)	RT	2	4	4	4	
Kaliumchlorid (aq)	RT / 60 (140)	1	1	1	1	
Kaliumcyanid (aq)	RT / 50 (120)	1	1	1	1	
Kaliumdichromat (aq)	RT	1	1	1	1	
Kaliumhydroxid (aq)	60 (140)	2	4	4	4	
Kaliumnitrat (aq)	RT / 60 (140)	1	1	1	1	
Kaliumsulfat (aq)	RT / 60 (140)	1	1	4	1	
Kältemittel (gemäß DIN 8962)						
– R 11	RT	2	1	5	4	
– R 12	RT	1	2	1	4	
– R 13	RT	1	1	5	4	
– R 13 B1	RT	1	1	5	4	
– R 14	RT	1	1	5	4	
– R 21	RT	4	4	5	4	
– R 22	RT	4	4	2	4	
– R 31	RT	4	4	5	5	
– R 32	RT	1	4	5	5	
– R 112	RT	3	1	5	4	
– R 113	RT	1	2	5	4	
– R 114	RT	1	2	5	4	
– R 114 B2	RT	2	2	5	4	
– R 115	RT	1	2	5	5	
– R C 318	RT	1	2	5	5	
Kiefernlöl	RT	4	1	5	4	
Klauenöl	RT / 60 (140)	1	1	1	2	
Klebstoff	RT	1	1	5	1	
Kohlendioxid	RT	1	1	5	2	
Kohlenmonoxid	60 (140)	1	1	5	1	
Kohlenstoffdisulfid	RT	3	1	3	4	
Kohlensäure	RT	2	1	1	1	
Kokereigas	80 (175)	4	1	4	2	

Chemikalienbeständigkeit

Medium	Temperatur	Auswirkung des Mediums auf das Dichtlippenmaterial				
		R, D, H	V	P	S	
–	°C (°F)	–				
Kokosöl	50 (120) / 80 (175)	1	1	1	1	
Königswasser	RT	4	5	4	4	
Kresol	50 (120) / 70 (160)	4	1	4	4	
Kupferacetat (aq)	RT	2	4	4	4	
Kupferchlorid (aq)	RT	1	1	1	1	
Kupfersulfat (aq)	60 (140)	1	1	4	1	
Kraftstoffe						
– ASTM-Referenzkraftstoff:						
– ASTM-A (MIL-S-3136 B Typ 1)	RT / 60 (140)	1	1	2	4	
– ASTM-B (MIL-S-3136 B Typ 111)	RT / 60 (140)	1	1	5	4	
– ASTM-C	RT / 60 (140)	2	1	4	4	
– Benzin	RT	1	1	4	4	
– Diesekraftstoffe	60 (140)	1	1	2	2	
– Flugkraftstoffe JP:						
– JP3 (MIL-J-5624 G)	RT	1	1	2	4	
– JP4 (MIL-J-5624 G)	RT	1	1	2	4	
– JP5 (MIL-J-5624 G)	RT	1	1	2	4	
– JP6 (MIL-F-25656 B)	RT / 60 (140)	1	1	5	4	
– Gasohol (10 % Ethanol oder Methanol)	RT	2	3	4	4	
– Heizöl	60 (140)	1	1	1	4	
– Kerosin	RT	1	1	1	4	
– Mineralöl	100 (210)	1	1	1	2	
L						
Lavendelöl	RT	2	1	2	4	
Lebertran	RT	1	1	1	2	
Leinöl	RT / 60 (140)	1	1	1	1	
Limonen	RT	2	1	4	4	
Linolsäure	RT	2	2	5	2	
M						
Magnesiumchlorid (aq)	100 (210)	1	1	5	1	
Magnesiumhydroxid (aq)	100 (210)	2	1	4	5	
Magnesiumsulfat (aq)	100 (210)	1	1	4	1	
Maiskeimöl	RT / 60 (140)	1	1	1	1	
Maleinsäure	100 (210)	4	1	4	5	
Maleinsäure	60 (140)	4	4	4	5	
Mauvein	RT	4	2	4	3	
Meerwasser	RT	1	1	4	1	
Mesityloxid	RT	4	4	4	4	
Methacrylsäuremethylester	RT	4	4	4	4	
Methan	RT	1	2	1	4	
Methanol (Methylalkohol)	60 (140)	1	4	4	1	
Methylcyclopentan	RT	4	2	4	4	
Methylglycol	RT	3	4	4	4	
Methylglycol	RT	3	4	4	4	
Methylisobutylketon	RT	4	4	4	4	
Milch	RT	1	1	4	1	
Milchsäure	RT	1	1	4	1	
Milchsäure	100 (210)	4	1	4	2	
Monoethanolamin	RT	2	4	4	2	
N						
Naphtha	RT	2	1	2	4	
Naphthalin	60 (140)	4	1	5	4	
Naphthalinsäure	RT	2	1	5	4	
Natriumacetat (aq)	RT	2	4	4	4	
Natriumcarbonat (Soda)	RT / 60 (140)	1	1	5	1	
Natriumchlorid (aq)	RT / 100 (210)	1	1	5	1	
Natriumcyanid (aq)	RT	1	1	5	1	
Natriumhydrogensulfat (aq)	100 (210)	1	1	4	1	
Natriumhydroxid (aq)	RT	2	2	3	2	
Natriumhypochlorit (aq)	RT / 50 (120)	2	1	4	5	
Natriummetaphosphat	RT / 60 (140)	1	1	5	2	
Natriumnitrat (aq)	RT / 60 (140)	2	5	5	4	

Chemikalienbeständigkeit

Medium	Temperatur	Auswirkung des Mediums auf das Dichtlippenmaterial				
		R, D, H	V	P	S	
–	°C (°F)	–				
Natriumphosphate (aq)	RT / 60 (140)	1	1	4	4	
Natriumsulfat (aq) (Glaubersalz)	RT / 60 (140)	1	1	4	1	
Natriumthiosulfat (aq)	RT / 50 (120)	2	1	4	1	
Natron (aq)	60 (140)	1	1	5	1	
Nickelacetat (aq)	RT	2	4	4	4	
Nickelchlorid	RT	1	1	4	1	
Nickelsulfat (aq)	RT / 60 (140)	1	1	4	1	
Nitrobenzol	50 (120)	4	2	4	4	
Nitroethan	RT	4	4	4	4	
Nitromethan	RT	4	4	4	4	
O						
Octadecan	RT / 50 (120)	1	1	2	4	
Octan	RT	2	1	4	4	
Octanol	RT	2	1	4	2	
Oliivenöl	60 (140)	1	1	1	3	
Ölsäure	70 (160)	1	2	2	4	
Oxalsäure	70 (160)	2	1	5	4	
Ozon	RT	4	1	2	1	
P						
Palmitinsäure	60 (140)	1	1	4	4	
Pentanol	60 (140)	2	2	4	4	
Perchlorsäure	RT	4	1	4	4	
Petrolether	RT / 60 (140)	1	1	1	4	
Pflanzenöl	60 (140)	1	1	1	2	
Phenetol	RT	4	4	4	4	
Phenol	60 (140) / 100 (210)	4	1	4	4	
Phenylhydrazin	RT / 60 (140)	4	1	4	5	
Phoron (Diisopropylidenacetone)	60 (140)	4	4	4	4	
Phosphorsäure, 20 %	50 (120) / 60 (140)	2	1	5	2	
Phosphorsäure, 45 %	50 (120) / 60 (140)	4	1	5	3	
Phosphortrichlorid	RT	4	1	5	5	
Pikrinsäure	RT	4	1	5	4	
Pinen	RT	2	1	4	4	
Piperidin	RT	4	4	4	4	
Propan	RT	1	1	1	4	
Propanol	RT / 60 (140)	1	1	4	1	
Propen	RT	4	1	4	4	
n-Propylacetat	RT	4	4	4	4	
Propylenoxid	RT	4	4	4	4	
Pyridin	RT	4	4	4	4	
Pyrrrol	RT	4	4	4	2	
Q						
Quecksilber	RT / 60 (140)	1	1	5	5	
Quecksilberchlorid (aq)	RT / 60 (140)	1	1	5	5	
R						
Rapsöl	RT	2	1	2	4	
Reinigungsmittel	RT	1	1	4	1	
Rizinusöl	RT	1	1	1	1	
S						
Saccharoselösung	RT / 60 (140)	1	1	4	1	
Salicylsäure	RT	2	1	5	5	
Salicylsäuremethylester	RT	4	5	5	5	
Salpetersäure (konz.)	RT	4	3	4	4	
Salpetersäure (rauchend)	RT	4	4	4	4	
Salpetersäure (wässrig)	RT	4	1	4	2	
Salzsäure (konz.)	RT	3	1	4	3	
Salzsäure (konz.)	80 (175)	4	2	4	4	
Sauerstoff	RT	2	1	2	1	
Sauerstoff	> 100 (210)	4	2	4	2	
Schmalz	80 (175)	1	1	1	2	

Chemikalienbeständigkeit

Medium	Temperatur	Auswirkung des Mediums auf das Dichtlippenmaterial				
		R, D, H	V	P	S	
–	°C (°F)	–				
Schmierstoffe						
–ASTM Öl Nr. 1	100 (210)	1	1	1	3	
–ASTM Öl Nr. 2	100 (210)	1	1	1	3	
–ASTM Öl Nr. 3	100 (210)	1	1	1	3	
–ATF-Öle, Typ A	100 (210)	1	1	1	4	
–ATF-Öle, Typ I	100 (210)	1	1	1	4	
–ATF-Öle, Typ II	100 (210)	1	1	1	4	
–ATF-Öle, Typ F	100 (210)	1	1	1	4	
–ATF-Öle, Typ Mercon	100 (210)	1	1	1	4	
–EP-Schmierstoffe	100 (210)	2	1	1	4	
–Fluorolube	100 (210)	1	2	5	1	
–Getriebeöl MIL-L-23699 A	100 (210)	1	1	3	3	
–Getriebeöl SAE 90	100 (210)	1	1	1	4	
–Getriebeöl Typ A	RT	1	1	1	2	
–Motoröl SAE 30	100 (210)	1	1	1	1	
–Red Oil (MIL-H-5606)	100 (210)	1	1	1	4	
–RJ-1 (MIL-F-25558 B)	100 (210)	1	1	1	4	
–RP-1 (MIL-F-25576 C)	100 (210)	1	1	1	4	
–Schmierfett MIL-G-7118 A	80 (175)	1	1	3	3	
–Schmierfett MIL-G-7711 A	80 (175)	1	1	1	3	
–Schmieröle (Erdöl)	100 (210)	1	1	1	4	
–Silikonöle	120 (250)	1	1	1	3	
–Silikonschmierfette	120 (250)	1	1	1	3	
–Transformatoröle	60 (140)	1	1	2	2	
–Transformatoröle (polychlorierte Biphenyle)	60 (140)	4	1	5	4	
–Turbinenöl	100 (210)	2	1	1	4	
Schwefel	RT / 60 (140)	4	1	4	3	
Schwefelchloride (aq)	RT	3	1	4	3	
Schwefeldioxid (trocken)	RT / 60 (140)	4	1	4	2	
Schwefeldioxid (verflüssigt)	RT / 60 (140)	4	1	4	2	
Schwefeldioxid (nass)	RT / 60 (140)	4	1	4	2	
Schwefelhexafluorid	RT	2	1	4	2	
Schwefelsäure (konz.)	RT / 50 (120)	4	1	4	4	
Schwefelsäure (20 %) (Batteriesäure)	60 (140)	4	1	4	4	
Schwefelsäure (wässrig)	RT	3	1	2	4	
Schwefeltrioxid	RT	4	1	4	2	
Schwefelwasserstoff (nass)	RT / 100 (210)	4	4	4	3	
Schweflige Säure	RT / 60 (140)	4	1	4	4	
Schweröl	60 (140)	1	1	1	2	
Seifenlösung	RT	1	1	4	1	
Senfgas	RT	5	5	5	1	
Silbernitrat (aq)	RT	2	1	1	1	
Sojaöl	RT	1	1	1	1	
Sole (Natriumchlorid, aq)	RT / 50 (120)	1	1	4	1	
Stearinsäure	60 (140)	2	2	4	2	
Stickstoff	RT	1	1	1	1	
Styrol	RT	4	2	4	4	
T						
Teer (bituminös)	RT	2	1	4	2	
Terpentin	RT	1	1	2	4	
Terpineole	RT	2	1	5	5	
Tetrabromethan	RT	4	1	4	4	
Tetrabrommethan	RT	4	1	5	4	
Tetrabutyltitanat	RT	2	1	5	5	
Tetrachlorethen	40 (105)	3	1	4	4	
Tetrachlorethen	60 (140)	4	2	4	4	
Tetrachlorethen	RT / 60 (140)	2	1	4	4	
Tetrachlormethan	RT / 60 (140)	3	1	4	4	
Tetraethylblei	RT	2	1	5	5	
Tetraethylorthosilicat	RT	1	1	5	5	
Tetrahydrofuran	RT	4	4	4	4	
Tetrahydronaphthalin (Tetralin)	RT	4	1	5	4	
Thionylchlorid	RT	4	2	4	5	
Tierische Fette	80 (175)	1	1	1	2	
Titantetrachlorid	RT	2	1	4	4	

Chemikalienbeständigkeit

Medium	Temperatur	Auswirkung des Mediums auf das Dichtlippenmaterial				
		R, D, H	V	P	S	
–	°C (°F)	–				
Toluidine	RT	4	2	4	5	
Toluol	RT	4	1	4	4	
Toluoldiisocyanat	RT	4	4	4	4	
Triacetin	RT	2	1	4	5	
Tributoxyethylphosphat	RT	4	1	4	5	
Tributylphosphat	RT / 60 (140)	4	4	4	4	
Trichloressigsäure	60 (140)	5	4	4	4	
Trichlorethan	RT	4	1	4	4	
Trichlorethen	RT	4	1	4	4	
Triethanolamin	RT	2	4	4	5	
Triethylaluminium	RT	4	2	4	5	
Triethylboran	RT	4	1	4	5	
Trikresylphosphate	RT / 60 (140)	4	1	4	3	
Trinitrotoluol	RT	4	2	4	5	
Trioctylphosphat	RT / 60 (140)	4	2	4	3	
Tungöl (chinesisches Holzöl)	RT	1	1	1	4	
V						
Vinylchlorid	RT	4	1	5	5	
W						
Washbenzin	RT	1	1	1	4	
Wasser	100 (210)	1	1	4	1	
Wasserglas (aq)	RT / 60 (140)	1	1	5	5	
Wasserstoffgas	RT	1	1	2	3	
Wasserstoffperoxid (90 %)	RT	4	2	4	2	
Wein	RT	1	1	4	1	
Weinsäure	60 (140)	1	1	5	1	
Weißöl	RT / 80 (175)	1	1	1	4	
Whisky	RT	1	1	4	1	
X						
Xylidine (Dimethylaniline)	RT	3	4	4	4	
Xylol	RT	4	1	4	4	
Z						
Zeolithe	RT	1	1	5	5	
Zinkacetat (aq)	RT	1	1	4	4	
Zinkchlorid (aq)	RT	1	1	4	1	
Zinksulfat (aq)	RT	1	1	4	1	
Zinnchlorid (aq)	RT / 80 (175)	1	1	5	2	
Zinndichlorid (aq)	RT / 80 (175)	1	1	5	2	
Zitronensäure	60 (140) / 70 (160)	1	1	5	1	
Zuckerrohr-Spirituosen	RT / 60 (140)	1	1	4	1	

Lagerung und Handhabung von Dichtungen

Allgemeines

Die folgenden Richtlinien für die Aufbewahrung und Reinigung von Dichtungen gelten für natürliche und synthetische Elastomerwerkstoffe und entsprechen den Normen ISO 2230 und DIN 7716. Die in DIN 7716 definierten Bestimmungen zur Aufbewahrung gelten für die langfristige Lagerung.

Ungünstige Lagerungsbedingungen und unsachgemäße Handhabung können die physikalischen Eigenschaften der meisten Produkte aus natürlichem oder synthetischem Kautschuk verändern. Dies kann zu einem Verhärten oder Erweichen, dauerhafter Deformierung, Abschälungen oder Rissen führen und dadurch eine verkürzte Gebrauchsdauer oder die völlige Unbrauchbarkeit der Produkte zur Folge haben. Solche Veränderungen können durch die Lagerung der Produkte unter Spannung oder Belastung oder durch die Auswirkungen von Sauerstoff, Ozon, Wärme, Licht, Feuchtigkeit oder Lösungsmittel hervorgerufen werden. Bei einer ordnungsgemäßen Aufbewahrung behalten Elastomerprodukte im Allgemeinen ihre Eigenschaften über mehrere Jahre.

Aufbewahrung

Der Aufbewahrungsort sollte kühl, trocken, mäßig belüftet und möglichst staubfrei sein. Die schutzlose Lagerung im Freien ist zu vermeiden.

Die geeignete Lagerungstemperatur ist abhängig vom Elastomer. Die optimale Lagertemperatur für Dichtungen aus Synthese-Kautschuk liegt zwischen 15 und 25 °C.

Elastomerprodukte, die während des Transports oder der Aufbewahrung niedrigen Temperaturen ausgesetzt waren, können steif werden. Sie sollten daher vor dem Auspacken und Verwenden erwärmt und bei einer Temperatur von mindestens 20 °C gehalten werden, um sie nicht der Kondensation auszusetzen.

In beheizten Lagerräumen sind die Produkte von der Wärmequelle abzuschirmen. Zwischen den Paketen und der Wärmequelle sollte ein Abstand von mindestens 1 m vorhanden sein. In Räumen mit einem Gebläseheizgerät ist ein noch größerer Abstand erforderlich. Die Aufbewahrung an feuchten Orten ist aufgrund der

Kondensationsgefahr zu vermeiden. Ein Lagerraum mit einer relativen Luftfeuchtigkeit von unter 65 % eignet sich hervorragend.

Dichtungen sollten lichtgeschützt aufbewahrt werden, dies gilt besonders für die direkte Sonneneinstrahlung oder künstliches Licht mit einem hohen UV-Anteil. Die Fenster im Lagerraum sind daher mit einer roten oder orangefarbenen Beschichtung (niemals blau) zu versehen. Für die Beleuchtung empfehlen sich gewöhnliche Glühlampen.

Die Dichtungen sollten verpackt oder in luftdichten Behältern aufbewahrt werden, um sie vor atmosphärischen Einflüssen und besonders vor Luftzug zu schützen.

Da Ozon besonders schädigend wirkt, müssen Vorkehrungen getroffen werden, um sicherzustellen, dass am Aufbewahrungsort kein Ozon erzeugt wird, z. B. durch Elektromotoren oder andere Geräte, die Funken oder elektrische Entladungen produzieren können. Verbrennungsabgase und -dämpfe, die infolge photochemischer Prozesse Ozon erzeugen können, sollten abgeleitet werden. Aus diesem Grund dürfen Lösungsmittel, Kraftstoffe, Schmierstoffe, Chemikalien, Säuren, Desinfektionsmittel usw. nicht im selben Raum wie die Dichtungen aufbewahrt werden.

Elastomerprodukte sollten während der Lagerung keinen Spannungen, Kompressionen oder anderen Belastungsformen ausgesetzt werden, da dies zu dauerhaften Verformungen und Rissen führen kann. Dichtungen dürfen daher nicht an Haken aufgehängt aufbewahrt werden. Bestimmte Metalle, besonders Kupfer und Mangan, schädigen Elastomerprodukte. Der Kontakt mit diesen Metallen ist daher zu vermeiden, weshalb die Dichtungen mit mehreren Lagen Papier oder Polyethylen bedeckt werden sollten, um sie vor derartigem Kontakt zu schützen.

Falls eine Neuverpackung der Dichtungen erforderlich ist, dürfen Verpackungs- und Schutzmaterialien keine Substanzen wie Kupfer oder Legierungen mit Kupfer, Erdöl, Öl usw. enthalten, da diese die Dichtungen beschädigen können. Das Verpackungsmaterial darf keine Weichmacher enthalten.

Geeignete Stoffe zum Einpudern der Erzeugnisse sind Talkum, Kalk, feinkörniges Glimmerpulver und Reisstärke.

Dichtungen aus unterschiedlichen Materialien sollten nicht miteinander in Kontakt geraten.

Dies ist besonders bei verschiedenfarbigen Dichtungen wichtig, um ein Verfärben zu vermeiden.

Dichtungen sollten nur möglichst kurz gelagert werden. Wenn eine längere Aufbewahrung unumgänglich ist, sind neu gelieferte Produkte von den bereits gelagerten getrennt aufzubewahren, damit stets die ältesten Dichtungen zuerst verwendet werden.

Reinigung und Instandhaltung

Bei Reinigungsbedarf sollten Elastomerprodukte mit maximal 30 °C warmem Seifenwasser gewaschen und bei Zimmertemperatur luftgetrocknet werden.

Zur Reinigung dürfen weder Lösungsmittel wie Trichlorethen, Tetrachlormethan oder Kohlenwasserstoffe noch scharfkantige Gegenstände, Drahtbürsten, Schmirgelleinen oder -papier eingesetzt werden.

Elastomer-Metallverbindungen sind mit einer Glycerin-Alkoholmischung (1:10) zu reinigen.



Radialwellendichtringe

Allgemeines	50
Konstruktion des Außenmantels	54
SKF Bore-Tite-Beschichtung	54
Zugfedern	55
Abmessungen	55
Toleranzen	55
Ausführung der Dichtlippe	57
Zusätzliche Schutzlippen	58
Koaxialität und Rundlauf	59
Koaxialität	59
Rundlaufabweichungen	61
Axiale Bewegung	63
Zulässige Umfangsgeschwindigkeiten und Drehzahlen	63
Schmierung	65
Schmierung paarweise verbauter Dichtungen	65
Reibung	66
Chemische und thermische Beständigkeit	67
Druckbeaufschlagte Dichtstellen	69
Gestaltung der Welle	70
Allgemeines	70
Toleranzen	70
Oberflächenrauheit	70
Oberflächengüte	72
Härte und Oberflächenbehandlung	72
Anfasung	72
Gestaltung der Aufnahmebohrung	74
Allgemeines	74

Metallverstärkte Dichtungen	74
Dichtungen ohne Metallverstärkung	74
Toleranzen	76
Oberflächenrauheit	76
Dichtungseinbau, allgemeine Industrie	77
Allgemeines	77
Dichtungseinbau, große Durchmesser	79
Metallverstärkte Dichtungen	79
Dichtungen ohne Metallverstärkung	80
Geteilte Dichtringe	80
Abschlussdeckel	82
Einbau mehrerer HS-Wellendichtringe	83
Einbau mehrerer HDS-Wellendichtringe	84
PTFE-Dichtungen	85
Schutz der Gegenlauffläche vor Korrosion	87
Ausbau	87
Austausch	87
Bezeichnungsschema	88
SKF Radialwellendichtringe mit metrischen Abmessungen	88
SKF Radialwellendichtringe mit Zollabmessungen	88
Sortiment und Verfügbarkeit	88
Dichtungen für die allgemeine Industrie	92
HMS5- und HMSA10-Dichtungen	92
2.1 Produkttabelle: HMS5 und HMSA10	94
CRW1-, CRWA1-, CRWH1- und CRWHA1-Dichtungen	104
2.2 Produkttabelle: CRW1, CRWA1, CRWH1 und CRWHA1	105
CRW5- und CRWA5-Dichtungen	160
2.3 Produkttabelle: CRW5 und CRWA5	161
HDW1-Dichtungen	164
2.4 Produkttabelle: HDW1	165
CRS1-, CRSH1-, CRSA1- und CRSHA1-Dichtungen	166
2.5 Produkttabelle: CRS1, CRSH1, CRSA1 und CRSHA1	167
PTFE-Radialwellendichtringe	174
HM- und TL-Dichtungen für fettgeschmierte Anwendungsfälle	178
2.6 Produkttabelle: HM- und TL-Dichtungen	179
X-Dichtungen, Abdichtung gegenüber der Gehäusebohrung	192
2.7 Produkttabelle: X-Dichtungen	193
Dichtungen für große Durchmesser	202
Allgemeines	202
Wellendichtringe mit Metallgehäuse	202
Wellendichtringe mit Elastomer-Außenmantel	207
Zusätzliche konstruktive Merkmale	211
Größenauswahl der HDS-Wellendichtringe mit Metallgehäuse und HS-Wellendichtringe aus Elastomerwerkstoff	215

Produkttabellen	216
2.8 HDS7	216
2.9 HDS7K	222
2.10 HDL	226
2.11 HDS1, HDS2 und HDS3	242
2.12 HDS1K	258
2.13 HDS2K	260
2.14 HDSF- und HDSH-Dichtungen	262
2.15 HDSA- und HDSB-Dichtungen	264
2.16 HDSE1	270
2.17 HDS D- und HDSE-Dichtungen	272
2.18 SBF	274
2.19 HSF1 (geteilt) und HSF5 (ungeteilt)	276
2.20 HSF2 (geteilt) und HSF6 (ungeteilt)	290
2.21 HSF3 (geteilt) und HSF7 (ungeteilt)	292
2.22 HSF4 (geteilt) und HSF8 (ungeteilt)	298
2.23 HSF9	300
2.24 HS4 und HS5	302
2.25 HS6, HS7 und HS8	306

Radialwellendichtringe

Allgemeines

Radialwellendichtringe werden zwischen umlaufenden und stationären Maschinenkomponenten (→ **Abb. 1**) oder zwischen zwei sich gegeneinander bewegenden Komponenten eingesetzt und bestehen aus zwei Hauptteilen:

- einem zylindrischen Außenmantel aus Stahlblech oder einem Elastomer-Werkstoff, der die Gehäusebohrung statisch abdichtet und den erforderlichen Festsitz des Radial-Wellendichtrings in der Bohrung sicherstellt;
- einer Dichtlippe aus Elastomer- oder thermoplastischem Werkstoff, die die dynamische und statische Abdichtung gegenüber der Welle oder der Achse übernimmt. Die Dichtlippe hat eine durch Pressen, Schneiden oder Schleifen geformte Dichtkante, die normalerweise von einer ringförmigen Zugfeder mit einer definierten Radialkraft gegen die Gegenauflfläche gepresst wird. Die Dichtkante an der Dichtlippe und die Gegenauflfläche auf der Welle bilden den wichtigsten Funktionsbereich von Radialwellendichtringen. Zur Steigerung der Dichtwirkung kann die bodenseitige Kontaktfläche der Dichtlippe mit hydrodynamischen Dichthilfen versehen werden.

Abb. 1

Radial-Wellendichtring, HMS5

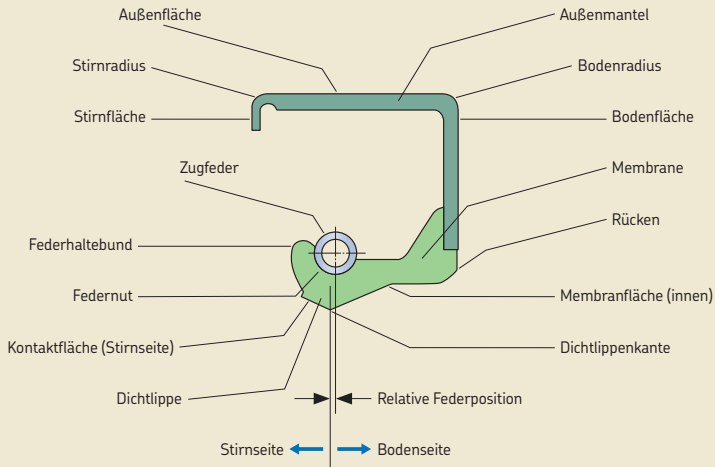


Einige Radialwellendichtringe haben eine zusätzliche Schutzlippe, die die Dichtlippe vor Staub und sonstigen Verunreinigungen schützt. Durch die Verwendung eines geeigneten Schmierstoffs zwischen Dichtlippe und Schutzlippe ist es möglich, den Verschleiß zu verringern und die Korrosion zu verzögern. Verunreinigungen, die an der Schutzlippe vorbeigekommen, verursachen mit der Zeit Schäden an der Gegenlauffläche. Darüber hinaus können sie einen Wärmestau zwischen den beiden Dichtlippen hervorrufen, der den vorzeitigen Verschleiß fördert.

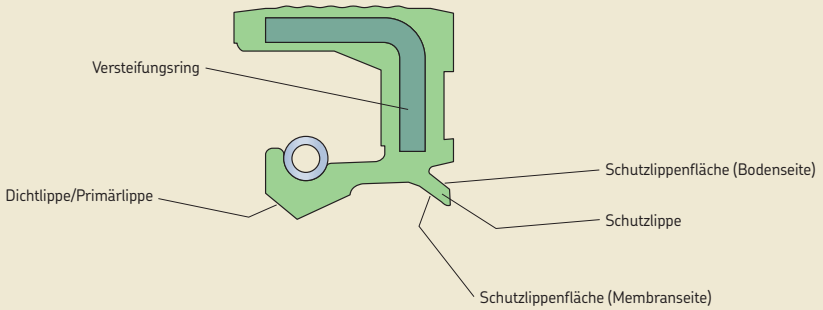
Radialwellendichtringe zeichnen sich durch vielfältige Einsatzmöglichkeiten aus. Aufgrund der Bedeutung der Radialwellendichtringe für die Funktionssicherheit und Gebrauchsdauer einer Maschine oder eines Geräts sind Hersteller und Anwender gleichermaßen an allgemein gültigen Festlegungen interessiert. Dies führte unter anderem zu den in **Tabelle 1** auf **Seite 53** aufgezählten nationalen und internationalen Normen. Darin sind die Hauptabmessungen, Toleranzen, Werkstoffanforderungen, Prüfverfahren und Begriffe sowie die Grundformen der Außenmantelkonstruktionen und Dichtlippenanordnungen genormt.

Abb. 2 und **3** auf **Seite 52** veranschaulichen die in dieser Druckschrift verwendete Terminologie.

Dichtung mit Metallgehäuse und zugfederbelasteter Dichtlippe



Dichtung mit Elastomeräußenmantel und zugfederbelasteter Dichtlippe sowie Schutzlippe



Normen und andere Dokumente bezüglich Radialwellendichtringen

Dokument ¹⁾	Titel
ISO 2230	Gummierzeugnisse – Richtlinien für die Lagerung
ISO 6194:1	Radialwellendichtringe – Teil 1: Nennmaße und Toleranzen
ISO 6194:2	Radialwellendichtringe – Teil 2: Begriffe
ISO 6194:3	Radialwellendichtringe – Teil 3: Lagerung, Handhabung und Einbau
ISO 6194:4	Radialwellendichtringe – Teil 4: Durchführung der Leistungsprüfungen
ISO 6194:5	Radialwellendichtringe – Teil 5: Erkennung sichtbarer Unregelmäßigkeiten
SAE J946	Anwendungsleitfaden für Radialwellendichtringe
RMA OS-1-1	Wellenanforderungen für Radialwellendichtringe
RMA OS-4	Anwendungsleitfaden für Radial-Lippenwellendichtringe
RMA OS-7	Lagerungs- und Handhabungsleitfaden für Radial-Lippenwellendichtringe
RMA OS-8	Leitfaden zu sichtbaren Abweichungen bei Radialwellendichtringen
DIN 3760	Radialwellendichtringe
DIN 3761	Radialwellendichtringe für Kraftfahrzeuge, Teile 1 bis 15. Diese Norm umfasst alle Aspekte einschließlich der Begriffe, Materialanforderungen und Prüfverfahren.
DIN 7172	Toleranzen und Grenzabmaße für Längenmaße über 3 150 bis 10 000 mm
DIN 7716	Erzeugnisse aus Kautschuk und Gummi; Anforderungen an die Lagerung, Reinigung und Wartung

¹⁾ RMA = Rubber Manufacturers Association
 SAE = Society of Automotive Engineers
 ISO = International Organization for Standardization
 DIN = Deutsches Institut für Normung

Konstruktion des Außenmantels

Das SKF Standardsortiment an Radialwellendichtringen für allgemeine Industrieanwendungen umfasst drei verschiedene Außenmantelvarianten (→ **Abb. 4a bis 4c**).

Dichtungen mit einem Elastomer-Außenmantel (→ **Abb. 4a**) kommen in einer Vielzahl von Anwendungen zum Einsatz. Sie ermöglichen einen dichten und festen Sitz in der Aufnahmebohrung, wenn der Gehäusewerkstoff einen höheren Wärmeausdehnungskoeffizienten als Stahl aufweist und/oder wenn das Gehäuse geteilt ist. Sie werden ebenfalls für alle Anwendungen empfohlen, bei denen die Anforderungen an die Oberflächengüte der Gehäusebohrung nicht erfüllt werden können.

Wellendichtringe mit metallischem Außenmantel (→ **Abb. 4b**) sind Mehrzweckdichtungen und für die meisten Anwendungen geeignet. Sie lassen sich relativ einfach einbauen und sitzen bei präzise ausgeführter Gehäusebohrung fest und zentrisch in der Bohrung.

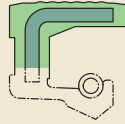
Radialwellendichtringe mit metallischem Außenmantel und in der Stirnseite eingesetzter Kappe (→ **Abb. 4c**) empfehlen sich für anspruchsvolle Betriebsbedingungen. Sie haben eine höhere radiale Steifigkeit und sind für Wellendurchmesser ≥ 50 mm erhältlich.

Neben diesen Außenmantel-Standardausführungen ist auch ein Außenmantel verfügbar, der jeweils zur Hälfte aus Elastomer und aus Metall besteht (→ **Abb. 4d**) und vor allem im Fahrzeugbau Anwendung findet.

Außer den zuvor beschriebenen Dichtungsbauformen für allgemeine Industrieanwendungen fertigt SKF auch Dichtungen für große Durchmesser, die besondere Eigenschaften für spezifische Anforderungen aufweisen (→ **Seite 202**).

Abb. 4

Außenmantelausführungen



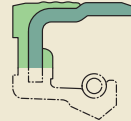
a



b



c



d

SKF Bore-Tite-Beschichtung

Da der statischen Abdichtung zwischen dem metallischen Außenmantel und der Aufnahmebohrung Grenzen gesetzt sind, besonders im Fall von niedrigviskosen Flüssigkeiten und „kriechenden“ Medien, sind die meisten SKF Dichtungen mit metallischem Außenmantel mit der SKF Bore-Tite-Beschichtung versehen, einem wasserbasierten Acryldichtstoff. Die grüne SKF Bore-Tite-Beschichtung härtet nicht aus und dient zur Füllung kleinerer Unebenheiten in der Gehäusebohrung. Weitere Informationen finden Sie auf **Seite 29**.

Zugfedern

Die Zugfedern der SKF Radialwellendichtringe werden aus unlegiertem oder nichtrostendem, gezogenem Federstahldraht gefertigt. Falls nicht anders angegeben, bestehen die Zugfedern aus unlegiertem Federstahldraht.

Abmessungen

SKF Radialwellendichtringe werden für eine Vielzahl unterschiedlicher Wellendurchmesser von 5 bis 4 600 mm gefertigt. Zum Sortiment gehören auch Standardgrößen gemäß ISO 6194-1 und DIN 3760 für Wellen von 6 bis 500 mm.

Toleranzen

SKF Radialwellendichtringe werden allgemein für die in **Tabelle 2** auf **Seite 56** (metrische Dichtungen) und **Tabelle 3** auf **Seite 56** (zöllige Dichtungen) gelisteten Außenmanteltoleranzen gefertigt. Die genormten Ausführungen entsprechen ISO 6194-1, DIN 3760 und RMA OS-4.

Tabelle 2

Außendurchmessertoleranzen für metrische Dichtungen

Nennmaß Dichtungsaußendurchmesser		Dichtungen mit Stahlaußenmantel		Elastomer ¹⁾	
D über	inkl.	Toleranz hoch	Toleranz niedrig	Toleranz hoch	Toleranz niedrig
mm		mm		mm	
50	50	+0,20	+0,08	+0,30	+0,15
80	80	+0,23	+0,09	+0,35	+0,20
120	120	+0,25	+0,10	+0,35	+0,20
180	180	+0,28	+0,12	+0,45	+0,25
300	300	+0,35	+0,15	+0,45	+0,25
500	500	+0,45	+0,20	+0,55	+0,30
500	630	+0,50	+0,22	–	–
630	800	+0,50	+0,24	–	–
800	1 000	+0,55	+0,25	–	–
1 000	1 250	+0,60	+0,27	–	–
1 250	1 600	+0,65	+0,30	–	–

¹⁾ Wellendichtringe mit gesicktem Außendurchmesser benötigen unterschiedliche Toleranzen. Die Verfügbarkeit von Größen außerhalb des angegebenen Bereichs ist bei SKF zu erfragen.

Tabelle 3

Außendurchmessertoleranzen für zöllige Dichtungen

Bohrungsdurchmesser ¹⁾			Dichtungen mit Stahlaußenmantel		Elastomer	
D über	inkl.	Toleranz	Nennmaß Dichtungsaußendurchmesser	Toleranz Dichtungsaußendurchmesser	Nennmaß Dichtungsaußendurchmesser	Toleranz Dichtungsaußendurchmesser
in			in		in	
2.000	2.000	±0.001	+0.005	±0.002	+0.008	±0.003
3.000	3.000	±0.001	+0.0055	±0.0025	+0.01	±0.003
4.000	4.000	±0.0015	+0.0065	±0.003	+0.0105	±0.003
5.000	5.000	±0.0015	+0.0065	±0.003	+0.0105	±0.003
7.000	7.000	±0.0015	+0.007	±0.003	+0.012	±0.004
9.000	9.000	±0.002	+0.0085	±0.0035	+0.0125	±0.004
10.000	10.000	±0.002	+0.0085	±0.0035	+0.0125	±0.004

¹⁾ Bei Gehäusebohrungen aus anderen Werkstoffen als Stahl kann aufgrund von Unterschieden in den Wärmeausdehnungskoeffizienten eine andere Nenntoleranz für die Presspassung erforderlich sein. Die Verfügbarkeit von Größen außerhalb des angegebenen Bereichs ist bei SKF zu erfragen.

Ausführung der Dichtlippe

Form und Konstruktion einer Dichtlippe basieren auf dem Know-how, das SKF durch Forschungs- und Entwicklungsaktivitäten sowie durch umfangreiche praktische Erfahrungen infolge der engen Zusammenarbeit mit Anwendern gewinnen konnte. Membranlänge und -dicke, Dichtlippenwinkel (→ **Abb. 2** auf **Seite 52**) und Zugkraft der Feder sind so aufeinander abgestimmt, dass sich die für eine einwandfreie Dichtfunktion erforderliche Anpressdruckverteilung in der Dichtlippenkontaktzone aufbauen kann.

Die Dichtlippen der SKF Radialwellendichtringe werden in mehreren Werkstoffvarianten und zwei unterschiedlichen Ausführungen gefertigt. Die verschiedenen Werkstoffe werden auf den **Seiten 30 bis 32** beschrieben. Die beiden Dichtlippenausführungen unterscheiden sich in der Konstruktion der Dichtlippenkante. Die „herkömmliche“ Dichtlippe (→ **Abb. 5**) hat eine geradlinig verlaufende Dichtkante.

Die SKF Wave-Dichtungen stellen eine bedeutende Weiterentwicklung auf dem Gebiet der Radialwellendichtringe dar. Die Dichtlippe ist formgepresst; ihre spezielle Form bewirkt eine axiale Relativbewegung der Dichtlippe gegenüber der Lauffläche und verleiht ihr hydrodynamische Eigenschaften. Die SKF Wave-Dichtungen eignen sich für beide Drehrichtungen, sie pumpen den Schmierstoff zur Lagerstelle zurück und weisen Verunreinigungen ab. Der sinusförmige Verlauf der Dichtlippe (→ **Abb. 6**) vergrößert wesentlich den Laufflächenbereich und verringert gleichzeitig die spezifische Flächenpressung in der Dichtlippenkontaktzone.

Abb. 5

Herkömmliche Dichtlippe mit geradlinig verlaufender Dichtkante

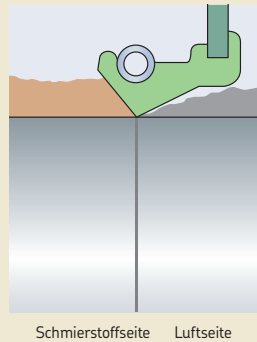
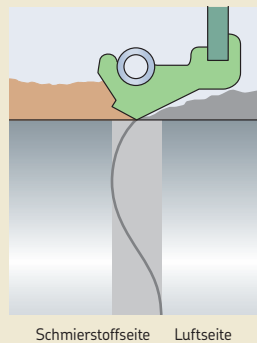


Abb. 6

SKF Wave-Dichtlippe mit sinusförmig verlaufender Dichtkante



Radialwellendichtringe

Dadurch sind SKF Wave-Dichtungen bis zu 20 % reibungsärmer und erreichen bis zu 30 % niedrigere Temperaturen als herkömmliche Dichtlippenbauformen (→ **Diagramme 1** und **2**). Die verringerte Reibung und der sinusförmige Verlauf verhindern das Entstehen von tiefen Laufspuren auf der Gegenläuffläche und tragen zu einer erheblich längeren Gebrauchsdauer bei. SKF Wave-Dichtungen empfehlen sich, wenn hohe Anforderungen an die Betriebssicherheit und die Gebrauchsdauer von Maschinen und Ausrüstungen gestellt werden.

SKF Wellendichtringe mit herkömmlicher zugfederbelasteter Dichtlippe entsprechen den üblichen Anforderungen und ergeben wirksame Abdichtungen auch unter extremen Betriebsbedingungen. Zur Verstärkung der Dichtwirkung sind einige der SKF Radialwellendichtringe mit hydrodynamischen Dichthilfen auf der bodenseitigen Kontaktfläche der Dichtlippe versehen. Diese sind, von der Bodenseite aus gesehen, entweder mit einem Rechtsdrall für die Drehrichtung der Welle im Uhrzeigersinn oder mit Linksdrall für die Drehrichtung der Welle im Gegenuhrzeigersinn ausgebildet. Die Wirksamkeit der hydrodynamischen Dichthilfe ist neben der konstruktiven Auslegung der Drallrippen u. a. abhängig von der Umfangsgeschwindigkeit, den Druckverhältnissen und den abzudichtenden Medien (Siehe auch Abschnitt *Öl-Rückhaltevermögen* auf **Seite 18**).

Zusätzliche Schutzlippen

SKF Radialwellendichtringe können außerdem mit einer zusätzlichen Schutzlippe versehen werden, um einen verstärkten Schutz vor Verunreinigungen zu bieten (→ **Abb. 3** auf **Seite 52**). Diese zusätzlichen Schutzlippen sind entweder schleifend oder berührungsfrei. Dichtungsausführungen mit zusätzlicher schleifender Schutzlippe werden in extrem verunreinigten Umgebungen verwendet. Sie haben allerdings den Nachteil, dass sie zu einer verstärkten Reibung und höheren Dichtlippentemperatur führen. Die Schutzlippen der Dichtungen HMSA10 und CRWA1/CRWHA1 sind berührungsfrei und können somit üblicherweise bei den gleichen Umfangsgeschwindigkeiten eingesetzt werden wie die Bauformen HMS5 und CRW1/CRWH1 ohne Schutzlippe.

Diagramm 1

Temperaturdifferenz an Dichtlippe/Gegenläuffläche bei herkömmlichen und SKF Wave-Dichtlippen in Abhängigkeit von der Drehzahl einer Welle mit 76 mm Durchmesser und SAE 30-Motoröl.

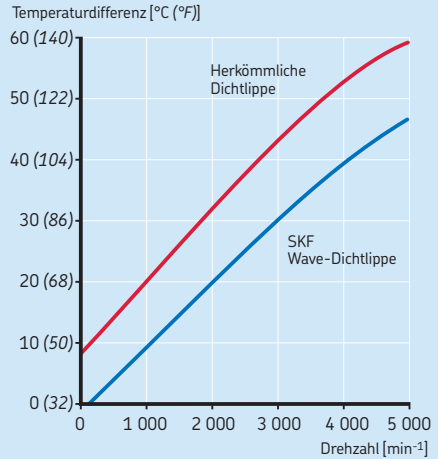
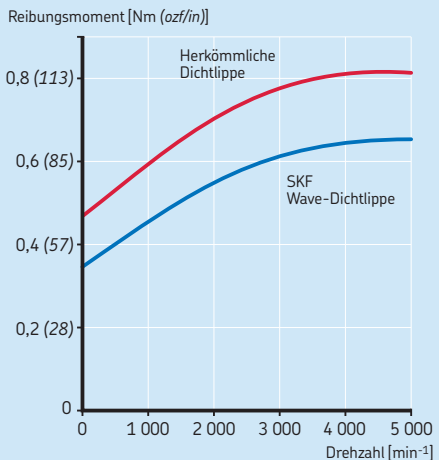


Diagramm 2

Reibungsmoment an Dichtlippe/Gegenläuffläche bei herkömmlichen und SKF Wave-Dichtlippen in Abhängigkeit von der Drehzahl einer Welle mit 76 mm Durchmesser und SAE 30-Motoröl.



Koaxialität und Rundlauf

Die Abweichungen von Koaxialität und Rundlauf der Welle sind zwei von vielen Betriebsparametern, die sich auf Funktion und Lebensdauer von Radialwellendichtringen auswirken. Sie sollten daher in engen Grenzen gehalten werden, besonders im Falle einer druckbeaufschlagten Dichtung. Die Gesamtabweichung darf nie größer sein als das 1,3-fache der zulässigen Koaxialitätstoleranz.

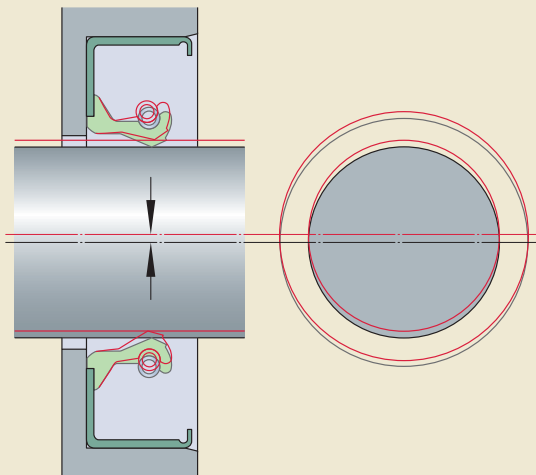
Koaxialität

Koaxialitätsabweichungen, d. h. der Unterschied zwischen den Mittellinien von Welle und Gehäusebohrung (Exzentrizität, STBM), führen zu einer unregelmäßigen Kraftverteilung an der Dichtlippe (→ **Abb. 7**). Dies bedeutet, dass ein Umfangsabschnitt der Dichtlippe höheren Kräften ausgesetzt ist und sich dadurch die Kontaktfläche zwischen Dichtlippe und Gegenläufige vergrößert, während der gegenüberliegende Abschnitt entsprechend entlastet und seine Dichtwirkung gemindert wird. Richtwerte für die zulässigen Koaxialitätsabweichungen für SKF Dichtungen sind in **Diagramm 3** auf **Seite 60** enthalten.

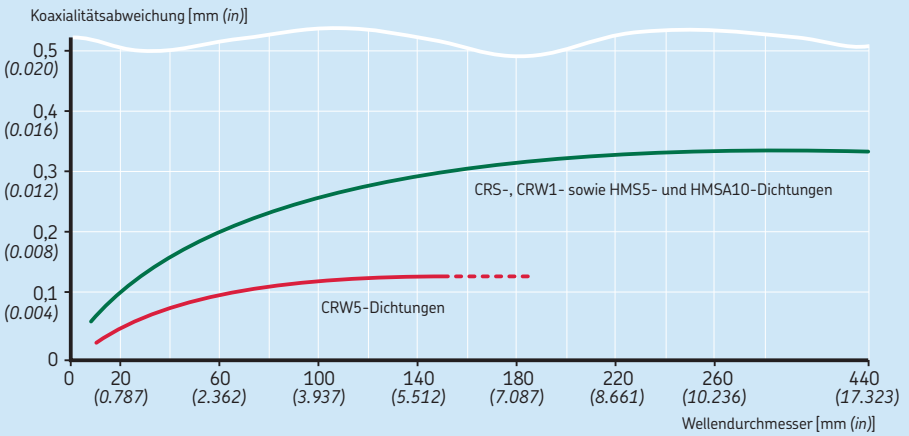
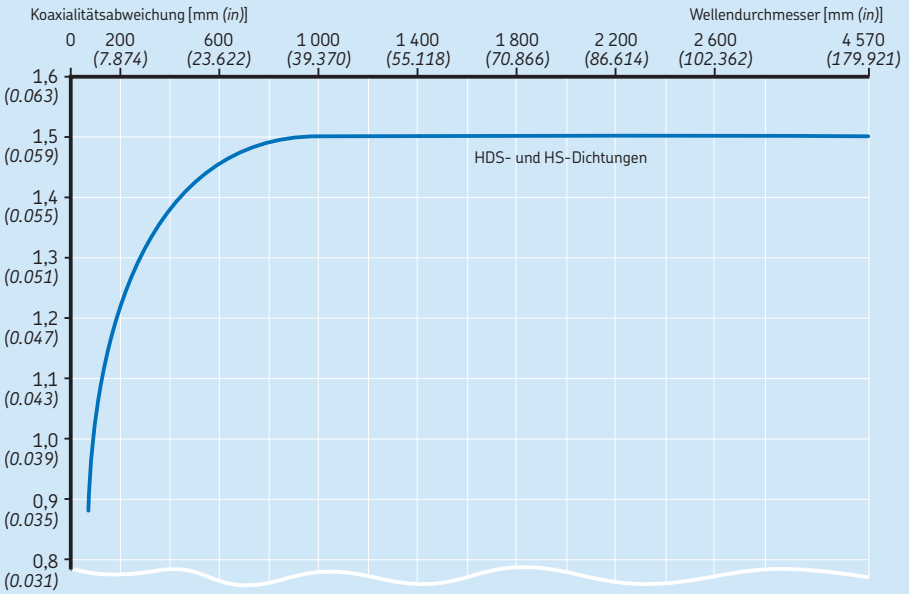
2

Abb. 7

Koaxialität



Maximal zulässige Koaxialitätsabweichung in Abhängigkeit vom Wellendurchmesser

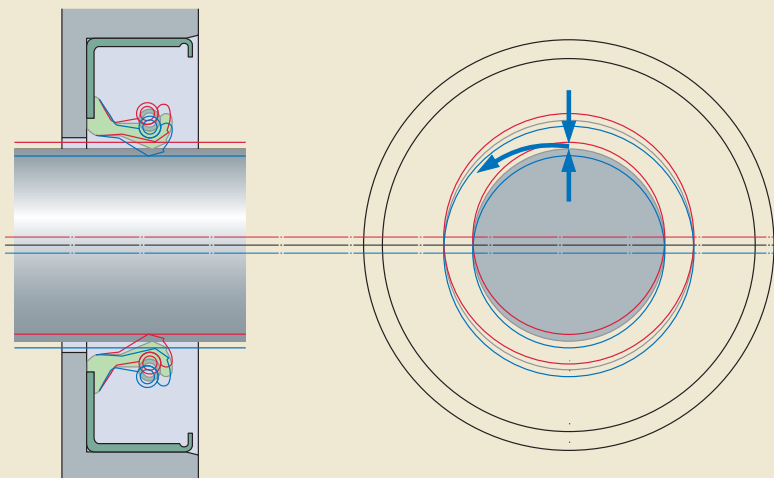


Rundlaufabweichungen

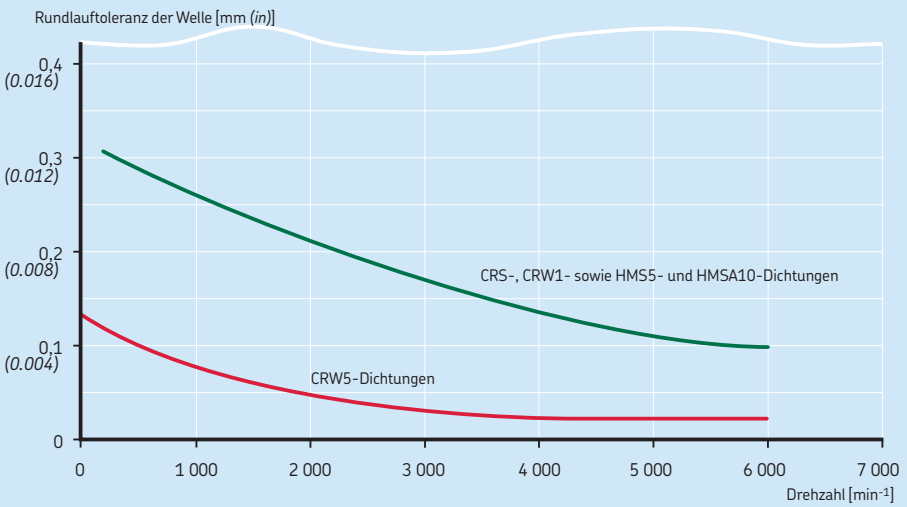
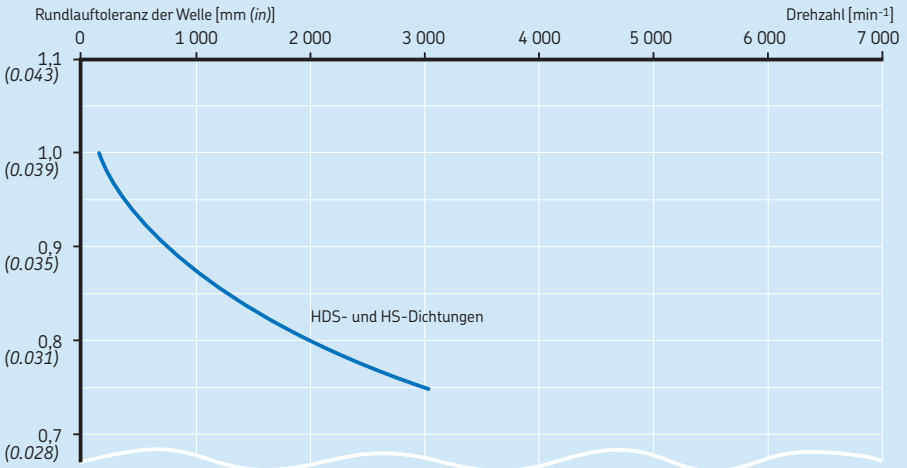
Rundlaufabweichungen (DRO) beschreiben die dynamische Exzentrizität der Welle. Besonders bei hohen Drehzahlen besteht die Gefahr, dass die Dichtlippe aufgrund ihrer Trägheit der Wellenoberfläche nicht folgen kann (→ **Abb. 8**). Bei einer Exzentrizität, bei der Dichtlippe und Welle einen größeren Abstand aufweisen, als er zur Aufrechterhaltung eines hydrodynamischen Schmierfilms erforderlich ist, entweicht das abdichtende Druckmedium durch den Spalt. Es empfiehlt sich daher, die Dichtung ganz nah am Lager zu platzieren und die Betriebslagerluft möglichst gering zu halten. Die zulässigen Rundlaufabweichungen sind in **Diagramm 4** auf **Seite 62** enthalten. Diese Werte sind bei schmalen Dichtungen normalerweise niedriger.

Abb. 8

Rundlaufabweichungen



Maximal zulässige Rundlauftoleranz der Welle in Abhängigkeit von der Drehzahl



Axiale Bewegung

Kleine Bewegungen der Welle im Verhältnis zum Gehäuse in axialer Richtung haben keine Auswirkungen auf die Dichtungsleistung, sofern die gesamte Gegenlaufläche dieselben Anforderungen an Härte, Laufgenauigkeit und Oberflächengüte erfüllt.

- die Oberflächenqualität im Laufflächenbereich oder die Rundlaufgenauigkeit nicht den Anforderungen entspricht
- die Dichtung druckbeaufschlagt ist

Zulässige Umfangsgeschwindigkeiten und Drehzahlen

Richtwerte für die zulässige Drehzahl und Umfangsgeschwindigkeit für verschiedene Dichtungsausführungen sind in den Dichtungsauswahltabellen enthalten (**Matrix 2** auf den **Seiten 194 bis 197**). Für den Fall, dass die in der Matrix angegebenen Umfangsgeschwindigkeiten für eine Dichtstelle nicht ausreichen, kann **Diagramm 5** zu DIN 3760 auf **Seite 64** zu Hilfe genommen werden. Das Diagramm zeigt, welche Umfangsgeschwindigkeiten und Drehzahlen bezogen auf das Dichtlippenmaterial zugelassen werden können. Die ermittelten Geschwindigkeiten oder Drehzahlen gelten für zugfederbelastete Dichtlippen bei guter Schmierung mit einem Mineralöl, ausreichendem Schmierstoffzutritt zur Wärmeabfuhr und bei Betrieb ohne Druckunterschied (Druckbeaufschlagung = 0).

Diagramm 5 zeigt, dass bei größeren Wellen höhere Umfangsgeschwindigkeiten zulässig sind als bei Wellen mit kleinem Durchmesser. Dies beruht darauf, dass der Querschnitt der Welle nicht linear, sondern im Quadrat der Durchmesservergrößerung anwächst. Daher ist die Wärmeableitung bei großen Wellen wesentlich besser als bei kleinen Wellen.

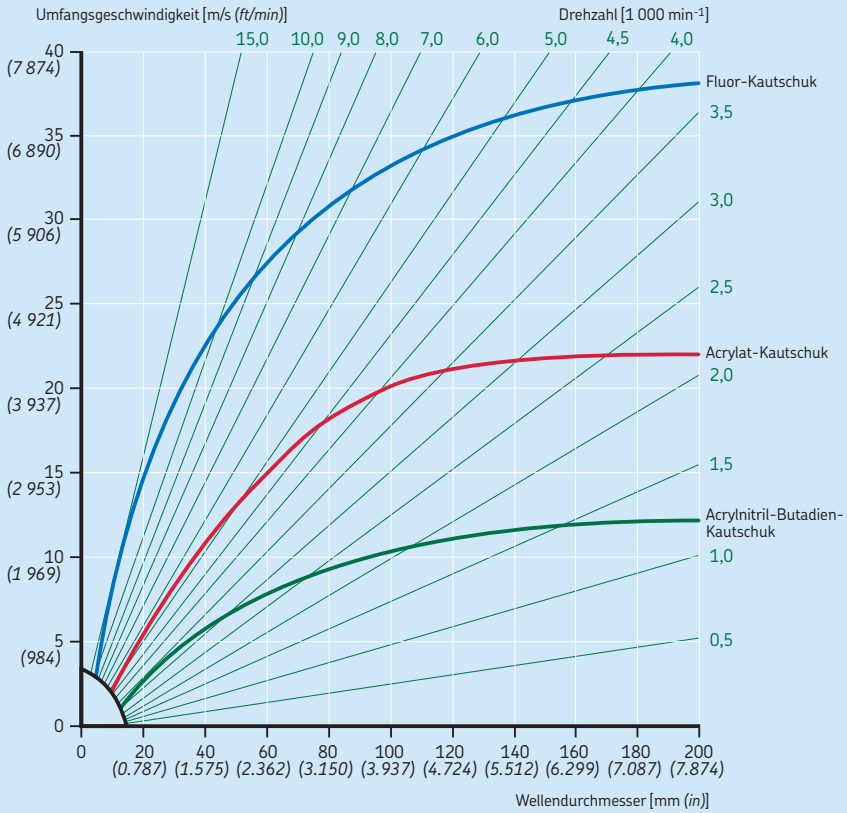
Für SKF Wave-Dichtungen sind aufgrund der hydrodynamisch geformten Dichtlippe generell höhere Umfangsgeschwindigkeiten und Drehzahlen als nach **Diagramm 5** zulässig.

Die in **Diagramm 5** enthaltenen Werte sollten reduziert werden, wenn

- Radialwellendichtringe mit schleifender Schutzlippe eingesetzt werden
- Mangel- oder Fettschmierung vorliegt, d. h. die Kühlung der Dichtlippe gering und die Wärmeabfuhr mäßig ist

Zulässige Umfangsgeschwindigkeiten und Drehzahlen für zugfederbelastete Dichtlippen ohne Druckbeaufschlagung während des Betriebs

Zulässige Umfangsgeschwindigkeiten und Drehzahlen für Dichtungen bei Wellendurchmessern > 200 mm, siehe Dichtungsauswahl-tabellen ab Seite 92.



Quelle: DIN 3760

Schmierung

Damit Radialwellendichtringe zuverlässig über einen langen Zeitraum ihre Funktion erfüllen, ist eine ausreichende Schmierung der Dichtlippe erforderlich. Sie verringert den Verschleiß an Dichtlippe und Welle sowie die Reibung. Ein Trockenlauf von Dichtlippen aus Standardwerkstoffen ist unbedingt zu vermeiden. Aus diesem Grund ist bereits vor dem Einbau der Dichtung der Laufflächenbereich mit einem geeigneten Schmierstoff zu bestreichen.

Der Schmierstoff dient nicht nur der Schmierung der Dichtlippe zur Reduzierung von Reibung und Verschleiß, sondern auch der Ableitung der von der Dichtung erzeugten Wärme. Für eine gute Wärmeableitung ist es von Anfang an erforderlich, dass eine ausreichende Schmierstoffmenge die Dichtlippe erreicht.

Bestimmte Wälzlager, wie z. B. Schrägkugellager, Kegelrollenlager oder auch Axial-Pendrollenlager, aber auch Zahnräder weisen eine durch die Konstruktion bedingte Förderwirkung auf, die die Beaufschlagung der Dichtstelle mit Schmierstoff verhindern bzw. verstärken kann. In beiden Fällen sind bereits bei der Konstruktion Vorkehrungen zu treffen, die den Schmierstoff zur Dichtlippe fördern bzw. davon ableiten, da sich sowohl zu viel als auch zu wenig Schmierstoff auf die Dichtleistung auswirken kann.

Zur Sicherstellung der Schmierstoffversorgung können Schmierkanäle installiert werden. Ist die Dichtung zu viel Schmierstoff ausgesetzt, kann eine Schleuderscheibe zwischen Lager und Dichtung montiert werden.

In Anwendungen, bei denen die Dichtlippe keinem Schmierstoff ausgesetzt ist, z. B. bei einer Tandeminstallation zweier Dichtungen, müssen Fett oder Öl zur Schmierung der Dichtlippe anderweitig zugeführt werden. In Ausnahmefällen kann eine einmalige Füllung des freien Raums zwischen den beiden Dichtlippen ausreichen.

Schmierung paarweise verbauter Dichtungen

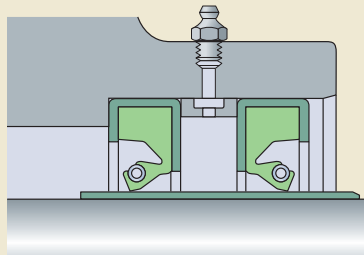
Wenn zwei Radialwellendichtringe in O- oder Tandem-Anordnung installiert werden, sollte der Raum zwischen den Dichtungen mit einem geeigneten Schmierstoff gefüllt werden, um die Gefahr des Trockenlaufens der Dichtlippe auszuschließen.

Um die Schmierfettversorgung der Dichtlippen im Betrieb sicherzustellen kann ein Abstandsring zwischen den Dichtungen verwendet werden. Dieser Abstandsring sollte Schmierbohrungen oder eine Umfangsnut und Schmierlöcher haben, damit das Fett auch in den Raum zwischen den Dichtungen gefördert werden kann (→ **Abb. 9**).

2

Abb. 9

Schmierung einer kombinierten Anordnung



Reibung

Die Dichtlippen von Dichtringen müssen, um ihre Funktion zu erfüllen, stets mit einer bestimmten Radialkraft auf die Lauffläche gedrückt werden. Die aus dieser Radialkraft herrührende Reibung stellt jedoch nur einen Teil der Gesamtreibung und des Reibungsverlusts in der Dichtstelle dar. Letzterer hängt im Wesentlichen außerdem von folgenden Faktoren ab:

- Art des abzudichtenden Mediums
- Druckbeaufschlagung
- Umfangsgeschwindigkeit
- Umgebungstemperatur
- Schmierstoff und Schmiermethode
- Laufflächenbeschaffenheit

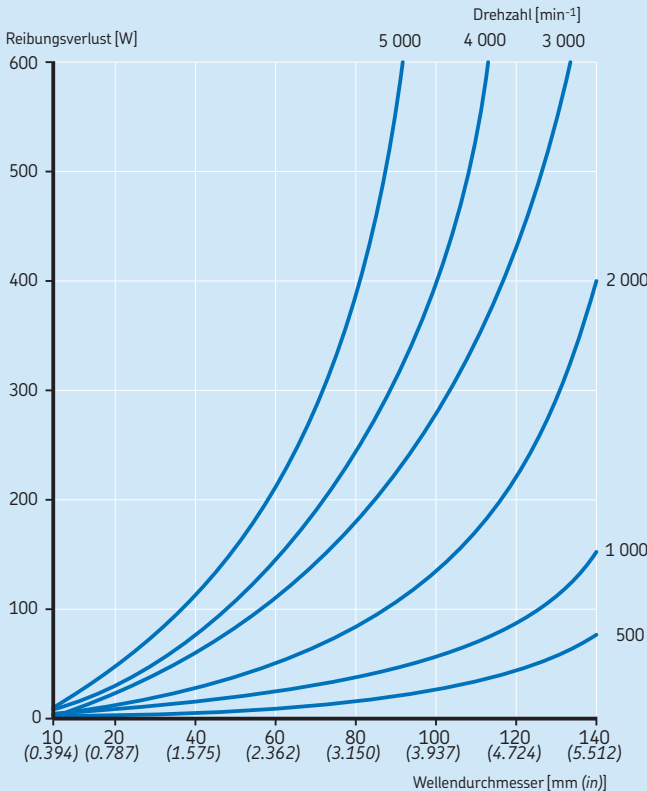
Diagramm 6 gibt Hinweise, mit welchen Reibungsverlusten zu rechnen ist, wenn ein Dichterring mit konventioneller Dichtlippe ordnungsgemäß eingebaut ist und vollständig geschmiert wird.

Während der Einlaufphase der Dichtlippe, die einige Stunden beträgt, sind die Reibungsverluste noch etwas höher als angegeben.

Dichtungen, die für Anwendungen mit hohen Druckbeaufschlagungen vorgesehen sind, haben üblicherweise größere Verluste als im Diagramm angegeben. Bei den SKF Wave-Dichtungen dagegen liegen die Reibungsverluste generell unter den Werten im Diagramm.

Diagramm 6

Reibungsverluste von Radialwellendichtringen in Abhängigkeit von Drehzahl und Wellendurchmesser



Chemische und thermische Beständigkeit

Die chemische Beständigkeit gegenüber dem abzudichtenden Medium ist eine für die Auswahl des Elastomerwerkstoffs des Radial-Wellendichtrings wesentliche Kenngröße. Eine weitere wichtige Kenngröße ist die Temperatur. Wärme beschleunigt die Alterung des Elastomers und erhöht die Reaktionsfähigkeit und damit Aggressivität der abzudichtenden Medien.

Radialwellendichtringe werden hauptsächlich zur Abdichtung gegenüber Schmierölen und -fetten sowie Hydraulikflüssigkeiten (einschließlich schwer entflammbarer Flüssigkeiten) eingesetzt. In **Tabelle 4** auf **Seite 68** sind Richtwerte für zulässige Betriebstemperaturen angegeben, bei denen die SKF Dichtungen noch chemisch beständig sind. Wird darin die für eine Mediengruppe zulässige Dauertemperatur genannt, ist die Beständigkeit des Elastomers in diesem Bereich gegeben.

Die Kennung □ bedeutet, dass es innerhalb dieser Mediengruppe Medien gibt, die von dem betreffenden Elastomer abgedichtet werden können, aber auch Medien bekannt sind, die auf das Elastomer schädigend einwirken.

Die Kennung ■ bedeutet, dass für diese Mediengruppe der Dichtungswerkstoff nicht beständig ist.

Die Beständigkeit der Elastomerwerkstoffe gegen Medien, die nicht in **Tabelle 4** auf **Seite 68** aufgeführt sind, kann dem Abschnitt *Chemikalienbeständigkeit* (→ **Seite 35**) entnommen bzw. bei SKF angefragt werden.

Chemische und thermische Beständigkeit von Dichtlippenmaterialien in Radialwellendichtringen

Abzudichtendes Medium	Zulässige Betriebstemperaturen (kontinuierlich) für Dichtlippenmaterialien in SKF Radialwellendichtringen ¹⁾							
	R (NBR)		P (ACM)		S (MVQ)		V (FKM)	
	°C	°F	°C	°F	°C	°F	°C	°F
Schmierstoffe auf Mineralölbasis								
Motoröle	100	210	130	270	150	300	170	340
Getriebeöle	80	175	120	250	130	250	150	300
Hypoidgetriebeöle	80	175	120	250	■		150	300
Automatikgetriebeöle (ATF-Öle)	100	210	130	270	□		170	340
Schmierfette	90	195	□		□		□	
Hydraulikflüssigkeiten	90	195	120	250	□		150	300
Feuerbeständige Hydraulikflüssigkeiten								
Öl-in-Wasser-Emulsionen und wässrige Polymerlösungen	70	160	■		60	140	□	
Wasserfreie Flüssigkeiten	■		■		■		150	300
Sonstige Medien								
Heizöle EL und L	90	195	□		■		□	
Wasser	90	195	■		■		100	210
Waschlaugen	90	195	■		■		100	210
Zulässiger Temperaturbereich der Dichtlippe								
min.:	-40	-40	-40	-40	-60	-75	-40	-40
max.:	+100	+210	+150	+300	+160	+320	+200	+390

- Dichtlippenmaterial, nicht beständig
- Dichtlippenmaterial, nicht beständig gegenüber einigen Medien dieser Gruppe

¹⁾ R = Acrylnitril-Butadien-Kautschuk
 P = Acrylat-Kautschuk
 S = Silikon-Kautschuk
 V = Fluor-Kautschuk

Druckbeaufschlagte Dichtstellen

Bei Druckbeaufschlagung der Dichtung nimmt die Radialkraft der Dichtlippe zu. Dadurch vergrößert sich die Anlagefläche von Dichtlippe und Welle, wodurch Reibung und Temperatur an der Dichtlippe ansteigen. Für druckbeaufschlagte Dichtringe kommen deshalb die in **Diagramm 5** auf **Seite 64** ermittelten Richtwerte nicht infrage.

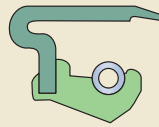
Diagramm 7 zeigt das Beispiel einer Verformung einer herkömmlichen Dichtlippe bei steigendem Wannendruck; die Folge ist eine verkürzte Gebrauchsdauer der Dichtung.

SKF CRW5- und CRWA5- Druckprofildichtungen (→ **Abb. 10**) sind für Druckbeaufschlagungen von 0,34 MPa bei Umfangsgeschwindigkeiten von bis zu 5 m/s ausgelegt.

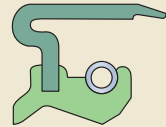
Druckbeaufschlagte Dichtringe sind auf der Unterdruckseite der Dichtstelle gegen Auspressen aus der Gehäusebohrung durch eine Schulter oder einen Sicherungsring zu sichern (→ **Abb. 11**).

Abb. 10

Druckprofildichtungen



CRW5



CRWA5

Abb. 11

CRWA5-Dichtung

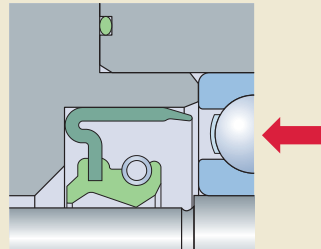
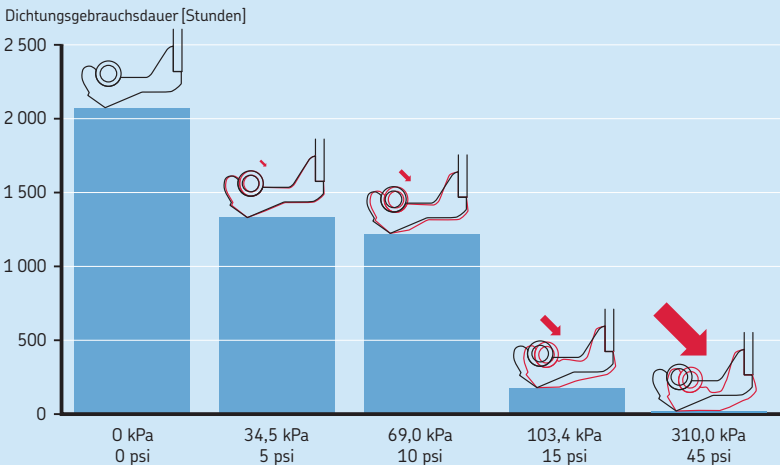


Diagramm 7

Druckbeaufschlagte Dichtstellen

Beispiel einer Verformung einer herkömmlichen Dichtlippe bei steigendem Wannendruck; die Folge ist eine verkürzte Gebrauchsdauer der Dichtung.



Gestaltung der Welle

Allgemeines

Im Hinblick auf eine zuverlässige Abdichtung und maximale Gebrauchsdauer sollte die Lauffläche eines Radial-Wellendichtrings den nachfolgend genannten Anforderungen genügen. Die Gegenlauffläche muss alle zulässigen Abweichungen und Bewegungen – Lauffläche SL und zusätzliche Lauffläche SL' – aufnehmen können, was im Falle von Reparaturen oder Inspektionen erforderlich sein kann (→ **Abb. 12**).

Wenn eine Welle nicht entsprechend den Anforderungen bearbeitet werden kann, empfiehlt SKF den Einsatz von SKF Speedi-Sleeve Wellen-Reparaturhülsen oder einer Wellenreparaturhülse für große Durchmesser (LDSLV). Detaillierte Informationen über Hülsen enthält das Kapitel *Reparaturhülsen* ab **Seite 327**.

Toleranzen

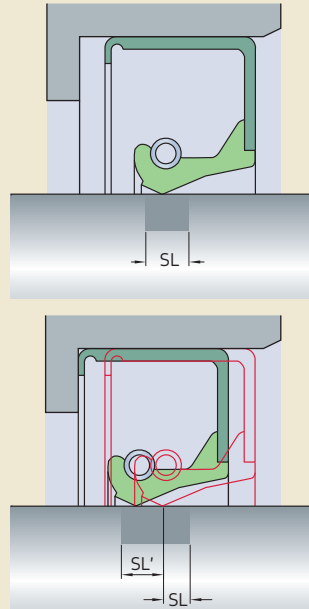
Der Wellendurchmesser d_1 im Bereich der Lauffläche ist nach den in **Tabelle 6** für metrische Wellen und den in **Tabelle 7** für Wellen mit Zollabmessungen angegebenen Toleranzen zu bearbeiten.

Die Rundlaufabweichung der Welle muss kleiner als 0,005 mm (bei maximal 2 Formkanten) bzw. kleiner als 0,0025 mm (bei maximal 7 Formkanten) sein.

Müssen Teile mit Presspassung über die Gegenlauffläche montiert werden, ist der Wellendurchmesser in diesem Bereich um 0,2 mm zu verkleinern. Der für die Welle ausgelegte Dichting kann auch dann noch ohne nachteilige Folgen auf die Dichtfunktion verwendet werden.

Abb. 12

Anlauffläche für Radialwellendichtringe



Oberflächenrauheit

Die Oberflächenrauheit der Gegenlaufflächen von Radialwellendichtringen wird nach ISO 4288 (DIN 4768) bestimmt und sollte die in RMA OS-1-1 (→ **Tabelle 5**) festgelegten Grenzwerte einhalten.

Der untere Wert von R_a sollte nicht unterschritten werden, da dies die Schmiermittelzufuhr zur Dichtlippe beeinträchtigt. Die daraus resultierende Temperaturerhöhung kann, insbesondere bei hohen Umfangsgeschwindigkeiten,

Tabelle 5

Empfohlene Werte für die Wellenoberflächenrauheit

	ISO		DIN		RMA	
	μm	μin	μm	μin	μm	μin
R_a	0,2–0,5	8–20	0,2–0,8	8–32	0,2–0,43	8–17
R_z	1,2–3	48–120	1–5	40–200	1,65–2,9	65–115
R_{pm}	k. A.	k. A.	k. A.	k. A.	0,5–1,5	20–50

Tabelle 6

Laufflächentoleranzen für metrische Wellen

Wellendurchmesser Nennwert d_1 über		Durchmessertoleranz (ISO h11) ¹⁾ Abweichung	
	inkl.	hoch	niedrig
mm		μm	
6	10	0	-90
10	18	0	-110
18	30	0	-130
30	50	0	-160
50	80	0	-190
80	120	0	-220
120	180	0	-250
180	250	0	-290
250	315	0	-320
315	400	0	-360
400	500	0	-400
500	630	0	-440
630	800	0	-500
800	1 000	0	-560
1 000	1 250	0	-660
1 250	1 600	0	-780
1 600	2 000	0	-920
2 000	2 500	0	-1 100
2 500	3 150	0	-1 350
3 150	4 000	0	-1 650
4 000	5 000	0	-2 000

¹⁾ Für Wellendurchmesser von 3 150 mm und darüber, siehe DIN 7172.

Tabelle 7

Laufflächentoleranzen für zöllige Wellen

Wellendurchmesser Nennwert d_1 über		Durchmessertoleranz (RMA 05-4) Abweichung	
	inkl.	hoch	niedrig
in		in	
	4	+0.003	-0.003
4	6	+0.004	-0.004
6	10	+0.005	-0.005
10		+0.006	-0.006

Radialwellendichtringe

zu Verhärtungen und zur Rissbildung an der Dichtlippe und damit zum vorzeitigen Ausfall der Dichtung führen. Zu große Rauheiten verursachen erhöhten Verschleiß an der Dichtlippe und verkürzen ebenfalls die Lebensdauer der Radialwellendichtringe. Ein Überschreiten des Werts R_{pm} kann zu Undichtheit und starkem Verschleiß der Dichtlippe führen.

Oberflächengüte

Je nach Drehrichtung kann eine Drallorientierung an der Gegenauflfläche entstehen und zur Undichtheit führen. Zur Minimierung der Drallorientierung ($0 \pm 0,05^\circ$) an der Gegenauflfläche ist vorzugsweise das Schleifen im Einstichverfahren einzusetzen. Dabei sind ganzzahlige Drehzahlverhältnisse zwischen Werkstück und Schleifscheibe zu vermeiden. Die Schleifscheibe sollte so lange laufengelassen werden, bis keine Funken mehr von der Scheibe fliegen. So wird sichergestellt, dass kein Blei mehr vorhanden ist. Die Schleifscheibe sollte mit einem Vielkornabrichter bei kleinstmöglichem Seitenvorschub oder mit Profil-Abrichtrolle ohne Seitenvorschub abgerichtet werden. Gegebenenfalls sind geeignete Prüfverfahren vorzusehen, um Drallfreiheit zu gewährleisten.

Die Laufflächen von Dichtringen müssen frei von Beschädigungen wie z. B. Kratzern, Rissen, Rost oder Erhebungen sein und sind bis zur Endmontage ordnungsgemäß zu schützen.

Härte und Oberflächenbehandlung

Die Oberflächenhärte der Gegenauflfläche sollte mindestens 30 HRC (58 HRC bei PTFE-Lippendichtungen) betragen. Falls die Gefahr besteht, dass die Gegenauflfläche beim Transport oder Einbau beschädigt wird, ist dieser Wert auf 45 HRC (62 HRC bei PTFE-Lippendichtungen) zu erhöhen. Unter bestimmten Voraussetzungen wie niedrige Umfangsgeschwindigkeit, gute Schmierung und fehlende Schmutzeinwirkung können auch Gegenauflflächen mit geringeren Härten geeignet sein. Ebenfalls als Sonderfälle sind nitrierte, phosphatierte oder galvanisch beschichtete Oberflächen zu betrachten, über deren Eignung von Fall zu Fall zu entscheiden ist.

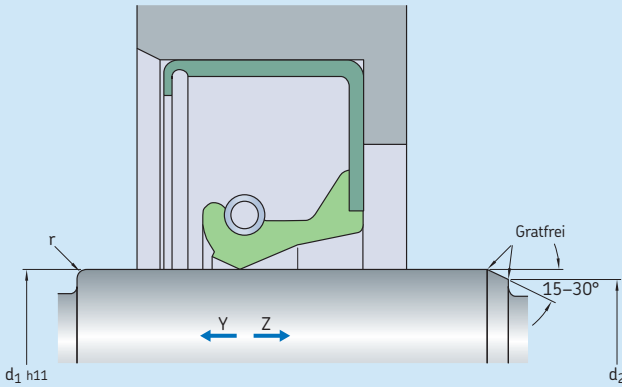
Anfasung

Um Radialwellendichtringe sicher und ohne Beschädigung der Dichtlippe montieren zu können, empfiehlt SKF, die Wellenschultern mit einer Anfasung bzw. Abrundung zu versehen (\rightarrow **Tabelle 8**).

Bei Einbaurichtung „Z“ der Welle sollten die in **Tabelle 8** angegebenen Werte ($d_1 - d_2$) eingehalten werden. Bei Einbaurichtung „Y“ der Welle kann die Wellenschulter wahlweise mit einer Abrundung (r) oder Anfasung ($d_1 - d_2$) versehen werden.

Müssen Wellendichtringe über nicht angefasete oder abgerundete Wellenschultern montiert werden, sind Montagehülsen zu verwenden. Siehe Abschnitt *Dichtungseinbau, große Durchmesser* auf **Seite 79**.

Einführungsschrägen und Radien



Wellendurchmesser Nennwert				Durchmesserdifferenz ¹⁾		Radien		Dichtung mit zusätzlicher Schutzlippe	
d ₁ über	inkl.	über	inkl.	d ₁ - d ₂ min.		r min.		r min.	
mm		in		mm	in	mm	in	mm	in
10	10		0.394	1,5	0.059	0,6	0.024	1	0.039
20	20	0.394	0.787	2	0.079	0,6	0.024	1	0.039
30	30	0.787	1.181	2,5	0.098	0,6	0.024	1	0.039
40	40	1.181	1.575	3	0.118	0,6	0.024	1	0.039
50	50	1.575	1.968	3,5	0.138	0,6	0.024	1	0.039
70	70	1.968	2.756	4	0.157	0,6	0.024	1	0.039
95	95	2.756	3.740	4,5	0.177	0,6	0.024	1	0.039
130	130	3.740	5.118	5,5	0.216	1	0.039	2	0.079
240	240	5.118	9.449	7	0.276	1	0.039	2	0.079
500	500	9.449	19.685	11	0.433	2	0.079	3	0.118
		19.685		13	0.512	5	0.197	5	0.197

¹⁾ Falls eine Rundung anstelle der Anfasung verwendet wird, sollte diese nicht kleiner sein als die Durchmesserdifferenz $d_1 - d_2$.

Gestaltung der Aufnahmebohrung

Allgemeines

Die Gehäusebohrung sollte eine Einführungs-schräge von 15 bis 30° haben, damit die Dichtung ohne Beschädigung installiert werden kann. Der Übergang muss gratfrei sein und für den Übergangsradius r zwischen dem Sitz der Dichtung und der Schulter den Empfehlungen in **Tabelle 9** entsprechen.

Um den Dichtungsausbau zu erleichtern, können bereits in der Konstruktionsphase Bohrungen in Gehäuseschulter A eingebracht werden.

Metallverstärkte Dichtungen

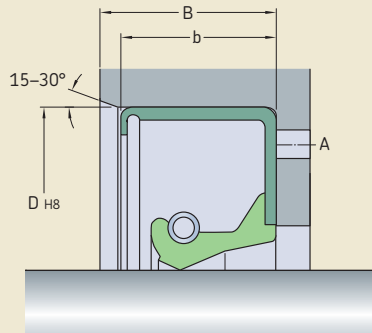
Bei Wellendichtringen mit Metallgehäuse oder -einsatz muss die metrische Gehäusebohrung B mindestens 0,3 mm tiefer sein als die Nennbreite b der Dichtung (→ **Abb. 13**). Für zöllige Gehäusebohrungen muss B mindestens 0,016 in (0,4 mm) tiefer sein als die Nennbreite b .

Dichtungen ohne Metallverstärkung

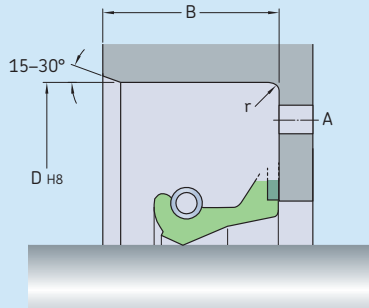
Dichtungen ohne Metallverstärkung werden übermäßig zu Durchmesser und Tiefe der Gehäusebohrung gefertigt, damit die erforderliche Verspannung und Stabilität gewährleistet ist. Tatsächlich sind die Dichtungen 0,4 bis 0,8 mm breiter als die Breite B der Gehäusebohrung. Bei HS-Vollgummidichtungen sollte die Breiten-toleranz der Gehäusebohrung $\pm 0,13$ mm und $\pm 0,10$ mm bei vollgummi-verstärkten HSS-Wellendichtringen und gewebeverstärkten HSF-Wellendichtringen betragen. Bei Dichtungen ohne Metallverstärkung ist für einwandfreien Sitz ein Abschlussdeckel erforderlich (→ **Seite 82**).

Abb. 13

Gestaltung der Aufnahmebohrung



Gehäusebohrungstoleranzen



2

Gehäusebohrung für metrische Dichtungen (ISO)

D über	inkl.	Gehäusebohrungstoleranz (ISO-Toleranz H8)		Rundungs- radien r max.
		hoch	niedrig	
mm		µm		mm
3	3	+14	0	0,3
6	6	+18	0	0,3
	10	+22	0	0,3
10	18	+27	0	0,3
18	30	+33	0	0,3
30	50	+39	0	0,3
50	80	+46	0	0,4
80	120	+54	0	0,8
120	180	+63	0	0,8
180	250	+72	0	0,8
250	315	+81	0	0,8
315	400	+89	0	0,8
400	500	+97	0	0,8
500	630	+110	0	0,8
630	800	+125	0	0,8
800	1 000	+140	0	0,8
1 000	1 250	+165	0	0,8
1 250	1 600	+195	0	0,8
1 600	2 000	+230	0	0,8
2 000	2 500	+280	0	0,8
2 500	3 150	+330	0	0,8
3 150 ¹⁾	4 000	+410	0	0,8
4 000 ¹⁾	5 000	+500	0	0,8

Gehäusebohrung für zöllige Dichtungen (RMA)

D über	inkl.	Gehäusebohrungstoleranz		Rundungs- radien r max.
		hoch	niedrig	
in		in		in
3.000	3.000	+0.001	-0.001	0.031
7.000	7.000	+0.0015	-0.0015	0.031
	10.000	+0.002	-0.002	0.031
10.000 ²⁾	12.000	+0.002	-0.002	0.031
12.000 ²⁾	20.000	+0.003	-0.003	0.031
20.000 ²⁾	40.000	+0.004	-0.004	0.031
40.000 ²⁾	60.000	+0.006	-0.006	0.031

¹⁾ SKF empfiehlt Bohrungsspezifikationen, die nicht von ISO 286-2 abgedeckt werden.

²⁾ SKF empfiehlt Bohrungsspezifikationen, die nicht von RMA DS-4 abgedeckt werden.

Radialwellendichtringe

Toleranzen

Der Durchmesser der Gehäusebohrung D ist nach den Toleranzen gemäß H8 zu fertigen (→ **Tabelle 9** auf **Seite 75**). Abhängig von den Betriebsbedingungen muss die Rundlaufabweichung 1 bis 2 Toleranzklassen besser als IT8 sein.

Oberflächenrauheit

Die Oberflächenrauheit nach DIN 4768 bzw. ISO 4288 in der Gehäusebohrung sollte innerhalb der Richtwerte in **Tabelle 10** gehalten werden.

Tabelle 10

Empfohlene Werte für die Oberflächenrauheit der Gehäusebohrung

	ISO ¹⁾		DIN		RMA ²⁾³⁾	
	μm	μin	μm	μin	μm	μin
R_a	1,6–3,2	64–128	1,6–3,2	64–128	1–2,5	40–100
R_z	6,3–12,5	252–500	10–20	400–800	k. A.	k. A.
R_{max}	k. A.	k. A.	25	1 000	k. A.	k. A.

¹⁾ ISO – Für die Oberflächenrauheit der Gehäusebohrung können bei Wellendichtringen mit Metallgehäuse niedrigere Werte erforderlich sein. In diesem Fall sollte eine diesbezügliche Vereinbarung zwischen Hersteller und Anwender getroffen werden.

²⁾ RMA – Wenn die BohrungsOberflächentextur größer ist als 2,5 μm R_a , sollte eine Dichtpaste verwendet werden.

³⁾ RMA – Gedrehte Bohrungen, wobei ein Schmierstoffdruck von bis zu 0,20 bar an der Dichtung vorliegt. Wenn diese Textur erhalten bleibt und Spuren vom Werkzeugausbau oder Bohrungsdefekte vorhanden sind, sollten keine Leckagen am Außenmantel auftreten.

Dichtungseinbau, allgemeine Industrie

Allgemeines

Damit die Dichtringe im Betrieb einwandfrei funktionieren, sind bei der Installation Sachkenntnis, geeignete Werkzeuge wie auch die Sauberkeit von besonderer Bedeutung. Welle und Aufnahmebohrung sollten den unter den Punkten *Gestaltung der Welle* und *Gestaltung der Aufnahmebohrung* auf den **Seiten 70 bis 76** genannten Anforderungen entsprechen und sauber sein.

Um einen einfachen Einbau des Dichtrings und bei Inbetriebnahme des Aggregats eine Anfangsschmierung sicherzustellen, empfiehlt SKF, den Dichtring vor dem Einbau mit dem Schmierstoff einzufetten, gegen den der Dichtring später abdichtet. Während der Außendurchmesser von Wellendichtringen mit Metallgehäuse für einen einfacheren Einbau leicht geschmiert werden kann, sollte der Außendurchmesser von Dichtungen mit Elastomer- Außenmantel stets geschmiert werden.

Bei Dichtringen mit schleifender Schutzlippe kann der Raum zwischen Dicht- und Schutzlippe mit einem Schmierfett gefüllt werden, um das Reibungsmoment zu reduzieren. Dies gilt nicht für Dichtringe aus Silikon-Kautschuk bzw. mit hydrodynamischer Dichthilfe, mit Ausnahme der SKF Wave-Dichtlippenkonstruktionen.

Zum Einpressen der Dichtringe in die Gehäusebohrung empfiehlt SKF die Verwendung einer hydraulischen Einpressvorrichtung und geeigneter Einpresswerkzeuge. Dabei ist grundsätzlich darauf zu achten, dass die Einbaukraft möglichst nahe und gleichmäßig verteilt am Außenmantel des Dichtrings angreift.

Bei bündigem Einpressen muss die Stirnfläche der Gehäusebohrung eine senkrechte Ebene zur Bohrungsachse bilden. Der Außendurchmesser des Werkzeuges muss größer ausgeführt sein als der Durchmesser der Gehäusebohrung (→ **Abb. 14**).

Beim Einpressen von Dichtungen gegen eine Schulter oder einen Sicherungsring sollten Werkzeuge wie in den **Abb. 15** und **16** verwendet werden. Die hierfür erforderlichen Dichtringabmessungen teilen wir auf Anforderung mit.

Abb. 14

Bevorzugtes Einbauverfahren

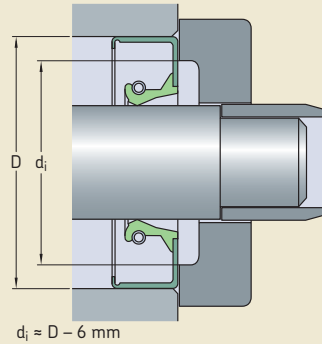


Abb. 15

Alternatives Einbauverfahren

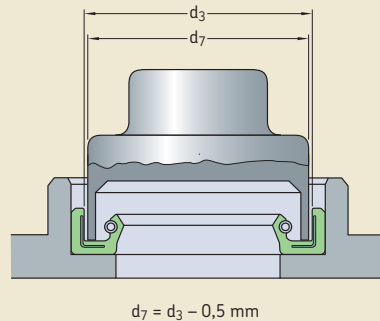
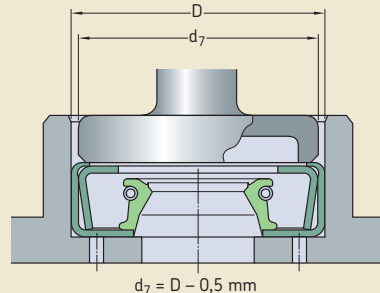


Abb. 16

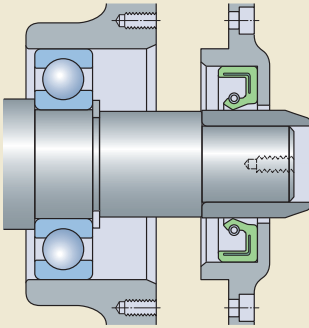
Alternatives Einbauverfahren



Radialwellendichtringe

Abb. 17

Montagehülse



Beim Einbau von Dichtringen auf abgesetzten Wellen, deren Schulter nicht mit der empfohlenen Anfasung bzw. Abrundung versehen werden kann, muss eine Montagehülse gemäß **Abb. 17** verwendet werden. Wenn der Dichtring über Federnuten, Gewinde oder eine Verzahnung montiert werden muss, sorgen dünnwandige Montagehülsen gemäß **Abb. 18** für die Unversehrtheit der Dichtlippe. Der Außenmantel der Montagehülsen ist mit dem gleichen Schmierstoff einzustreichen wie der Dichtring und die Gegenlaufläche.

Radialwellendichtringe aus Silikon-Kautschuk sind stets mit Montagehülse zu installieren.

Wenn eine Dichtung in einer Durchgangsbohrung in einer bestimmten Tiefe installiert werden soll, müssen die Werkzeuge in **Abb. 19** und **20** verwendet werden. Die zur Konstruktion des Werkzeugs erforderlichen Dichtringabmessungen teilen wir auf Anfrage mit.

Abb. 18

Dünnwandige Montagehülse

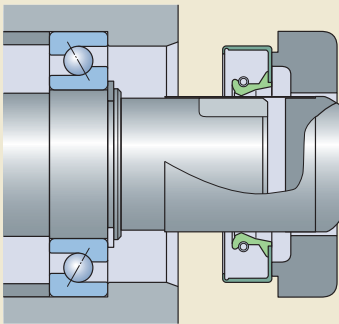
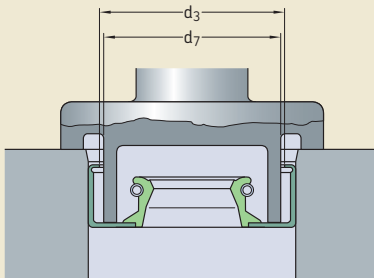


Abb. 19

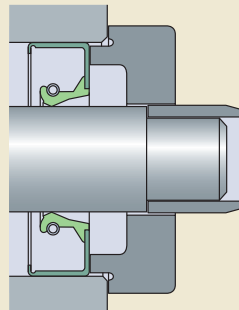
Einbau in einer Durchgangsbohrung



$$d_7 = d_3 - 0,5 \text{ mm}$$

Abb. 20

Einbau in einer Durchgangsbohrung



Dichtungseinbau, große Durchmesser

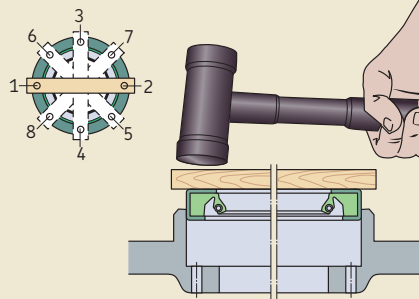
Metallverstärkte Dichtungen

Vor dem Einbau metallverstärkter Wellendichtungen ist zu überprüfen, ob Welle und Gehäusebohrung in gutem Zustand sind und die Spezifikationen erfüllen. Anschließend sind Dichtung und Bohrung leicht einzuschmieren, nach Möglichkeit mit dem gleichen Fett, das auch zur Schmierung verwendet wird. Für Wellendichtungen mit großem Durchmesser kann ein Einbauwerkzeug hilfreich sein. Beim Einbau empfiehlt SKF einen Weichholzblock zu verwenden, der größer ist als der Außendurchmesser des Dichtrings. Bei dieser Art der Montage ist darauf zu achten, dass die Schläge mit einem Hammer gleichförmig, über den Umfang verteilt aufgebracht werden, um ein Verkanten oder einen schiefen Sitz der Dichtung zu vermeiden. Um die Dichtung nicht zu beschädigen sollten in jedem Fall direkte Schläge auf die Dichtung vermieden werden. SKF empfiehlt die Verwendung eines rückschlagfreien Hammers, der die gesamte Schlagenergie bei minimalem Rückschlagrisiko überträgt (→ **Abb. 21**).

Soll das Gehäuse zwei Dichtungen in Tandemanordnung aufnehmen oder die Dichtung sehr tief in der Bohrung eingebaut werden, sollte die Dichtung wie vorstehend beschrieben zuerst mit dem Gehäuse fluchtend eingebaut werden. Anschließend kann die Dichtung mit leichten Hammerschlägen gegen ein an den Dichtring anliegendes Weichholzstück in die Gehäusebohrung

Abb. 21

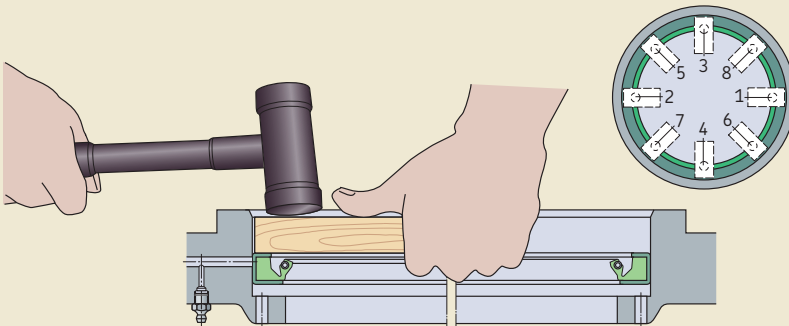
Einbau mit rückschlagfreiem Hammer



getrieben werden. Damit der Dichtring nicht verkantet, sind die Schläge ringsherum auszuführen. (→ **Abb. 22**).

Abb. 22

Einbau tief in der Bohrung



Dichtungen ohne Metallverstärkung

Vor dem Einbau sind Welle und Gehäusebohrung auf Sauberkeit und Einhaltung der Spezifikationen (→ **Seiten 70 bis 76**) zu kontrollieren. Dabei ist besonders auf Einschnitte und Grate zu achten. Ferner muss der Sitz der Feder in der Federnut überprüft werden.

Die Vorgehensweise beim Einbau von HS-Wellendichtringen hängt wesentlich vom Einsatzzweck ab (d. h. entweder Abdichtung gegen Schmierstoffe oder gegen Verunreinigungen; → **Abb. 23**).

Geteilte Dichtringe

- A** Die Zugfeder (sofern vorhanden) in die SKF Springlock-Federnut einsetzen und so verschieben, dass die Zugfederenden versetzt zur Stoßfuge liegen (→ **A** in **Abb. 24**). Das ist die Standardvorgehensweise bei HS8-Dichtungen. Die Dichtung auf der Welle ausrichten.
- B** Anschließend die Dichtung und die Bohrung leicht einschmieren, nach Möglichkeit mit dem gleichen Fett, das auch zur Schmierung verwendet wird (**B**).
- C** Die Enden der Zugfeder miteinander verbinden (**C**).
Bei einer Schraubverbindung die Feder ein

paar Mal zurückdrehen, bevor die Enden zusammengebracht werden, um sich dann ineinander zu verdrehen. Bei einer Haken-Öse-Verbindung die Enden der Zugfeder aufeinander zuziehen und den Haken in der Öse einhängen. Dabei ist besonders darauf zu achten, dass die Zugfeder nicht überdehnt wird, was später die Funktion des Dichtrings beeinträchtigen könnte. Bei einer Steckverbindung die beiden Enden des Dichtrings gegeneinander ansetzen und dabei den Stift in das andere Ende der Zugfeder einstecken.

- D** Den Dichtring mit der Stoßfuge in 12-Uhr-Stellung auf der Welle anordnen und beide Enden der Stoßfuge in die Gehäusebohrung (**D**) hineindrücken.
- E** Den restlichen Teil des Dichtrings, beginnend an der 3- und 9-Uhr-Stellung, in das Gehäuse (**E**) eindrücken, bis der Vorgang gleichzeitig in 6- und 12-Uhr-Stellung abgeschlossen wird. Bei Wellendurchmessern $\geq 1\,200$ mm kann es von Vorteil sein, den Dichtring zuerst in 12-, 3-, 9- und 6-Uhr-Stellung in der Gehäusebohrung festzusetzen, bevor die restlichen Abschnitte des Dichtrings positioniert werden. Den in die Gehäusebohrung eingesetzten Dichtring bis „auf Anschlag“ an die Gehäuseschulter (**E**) drücken, z. B. unter Zuhilfenahme eines kleinen Weichholzstücks. Den Einbauzustand des Dichtrings überprüfen, insbesondere an der Stoßfuge, um die korrekte Platzierung sicherzustellen.
- F, G** Den Abschlussdeckel (siehe Abschnitt *Abschlussdeckel* auf **Seite 82**) mithilfe der Befestigungsschrauben an der Gehäuseseite anbringen. Schrauben gleichmäßig festziehen, bis der Abschlussdeckel mit der Gehäuseseite abschließt (**F** und **G**).

Abb. 23

Einbaumöglichkeiten für HS-Wellendichtringe

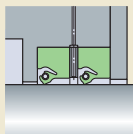
Einbau einer HS-Dichtung, um das Austreten von Schmierstoff zu verhindern



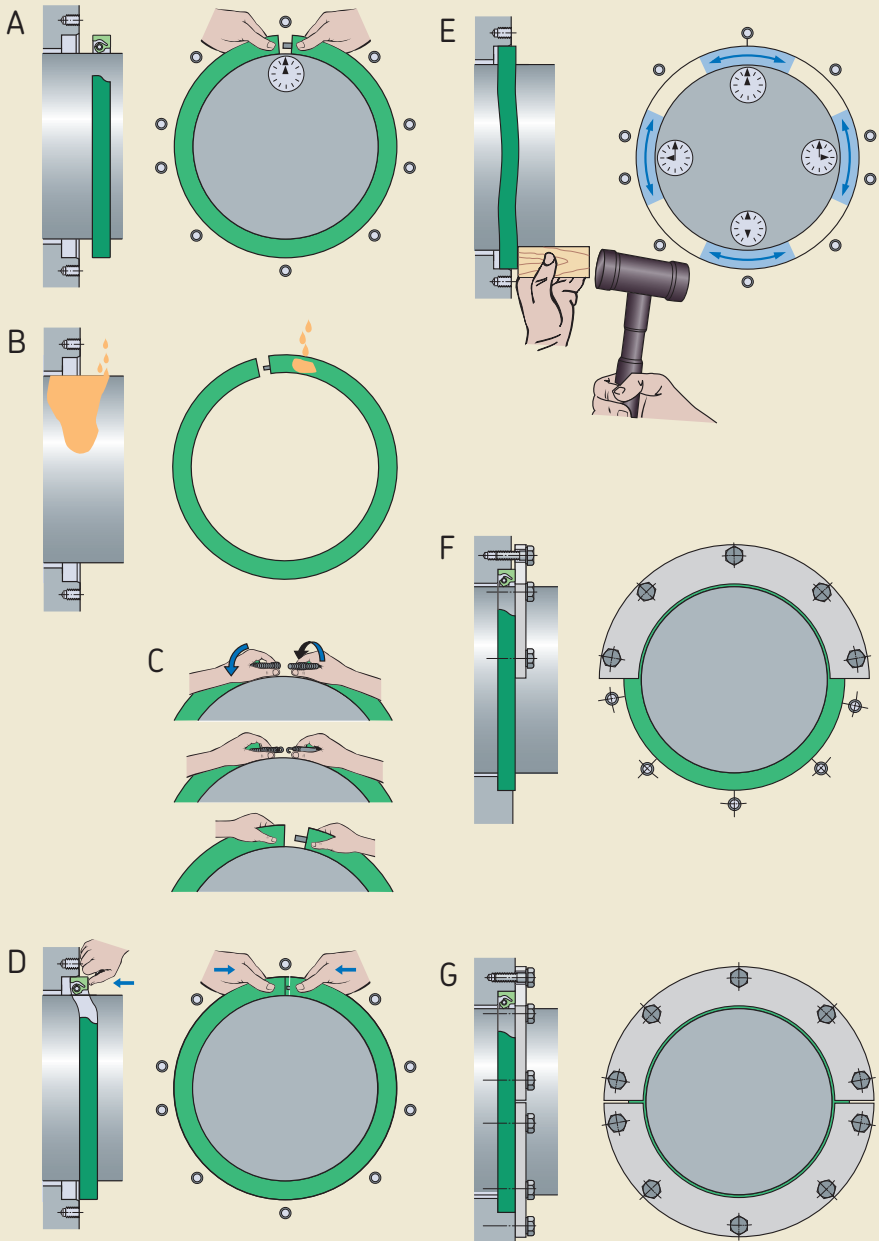
Einbau einer HS-Dichtung, um fremde Objekte auszuschließen



HS-Dichtungen in Tandem-Anordnung für maximale Schmierstoffrückhaltung



Einbau einer geteilten Dichtung



Abschlussdeckel

Geteilte und ungeteilte Dichtungen ohne Metallverstärkung werden übermäßig zu Durchmesser und Tiefe der Gehäusebohrung gefertigt, damit die erforderliche Verspannung und Stabilität gewährleistet ist. Ein Abschlussdeckel (→ **Abb. 25**) sorgt für die axiale Verspannung der Dichtung und stabilisiert sie in der Gehäusebohrung, um eine maximale Dichtleistung zu erzielen. Der Abschlussdeckel muss so dimensioniert sein, dass die erforderliche Passung erzielt wird. Der Deckel muss stark genug sein, um sich nicht zu verbiegen. Meist ist eine Stärke von 6,35 bis 12,7 mm ausreichend.

Der Deckel wird verschraubt; die Befestigungsbohrungen dürfen dabei maximal 150 mm auseinanderliegen. Der Lochkreis sollte sich so nah wie möglich an der Gehäusebohrung befinden. Der Abschlussdeckel muss gerade sein und die Gehäusebohrung eine einheitliche Tiefe haben. Eine Teilung des Abschlussdeckels bei 180° erleichtert den Dichtungswechsel, vor allem bei beschränktem Einbauraum.

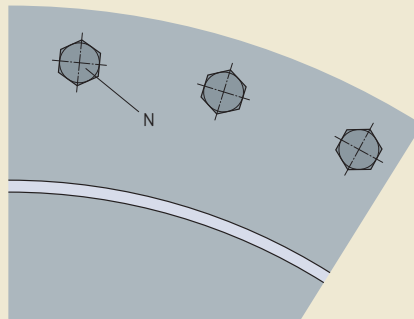
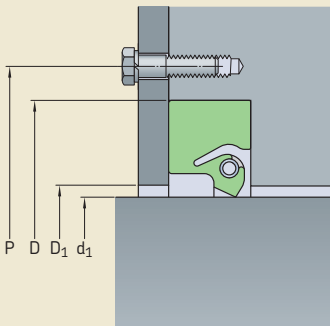
Um Schmierstoff, der von innen gegen die Dichtung drängt, zu blockieren und die Dichtung vor Beschädigungen von außen zu schützen, sollte der Innendurchmesser des Abschlussdeckels 6 bis 8 mm größer sein als der Wellendurchmesser, damit Exzentrizitäten und Rund-

laufabweichungen (→ **Abb. 25**) aufgenommen werden können.

In Anwendungsfällen, in denen eine ergänzende Abdichtung benötigt wird und eine Bearbeitung des Gehäuses unerwünscht ist, kann der Hohlraum für die Dichtung auch in den Deckel eingearbeitet werden (**Abb. 26**).

Abb. 25

Empfehlungen für Abschlussdeckel



Innendurchmesser des Abschlussdeckels: $D_1 \approx d_1 + 6 \dots 8$ [mm]
Kreisteilungsdurchmesser der Schrauben: $P \approx 1,1 D$ [mm]
Anz. der Klemmschrauben: $N \approx 0,02 P$

Einbau mehrerer HS-Wellendichtringe

Beim Einbau von zwei geteilten HS-Vollgummidichtungen nebeneinander sind die Stoßfugen um 30° bis 60° versetzt anzuordnen, damit das Risiko von Undichtigkeiten reduziert wird. Die Stoßfugen sollten nach oben zeigen. Der Hohlraum zwischen den Dichtungen ist so einzufetten, dass Schmierstoff zur äußeren Dichtlippe gelangt.

Sollen zwei geteilte oder ungeteilte HS-Wellendichtringe in dieselbe Gehäusebohrung eingebaut werden, sind beide Dichtungen durch eine Abstandsscheibe zu trennen (→ **Abb. 27**). Die Maße der Abstandsscheibe hängen von den Wellen- und Gehäusebohrungsdurchmessern d_1 bzw. D ab. Es gilt:

Innendurchmesser der Abstandsscheibe
= $d_1 + 6$ bis 10 mm

Außendurchmesser der Abstandsscheibe
= $D - 0,5$ bis 1,5 mm

Die Scheibenbreite ist von den Betriebsbedingungen abhängig. Sie ist jedoch so zu dimensionieren, dass Schmierbohrungen im Umfang oder Schmiernuten an einer Seite (→ **Abb. 28**) möglich sind, damit das Schmierfett über die Schmiernippel und Kanäle zur Dichtlippe gefördert werden kann (→ **Abb. 29** auf **Seite 84**). Bei der Bestimmung, welche Abstandsscheibenbreite sich für die Gehäusebohrungstiefe eignet, ist die beim Klemmen der Dichtung erforderliche axiale Verschiebung zu berücksichtigen.

Abschlussdeckel

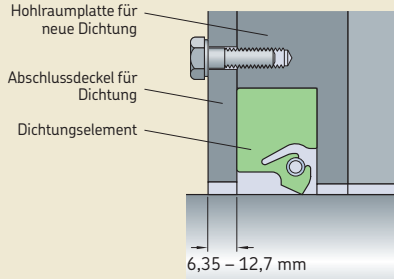


Abb. 27

Unterlegscheibe

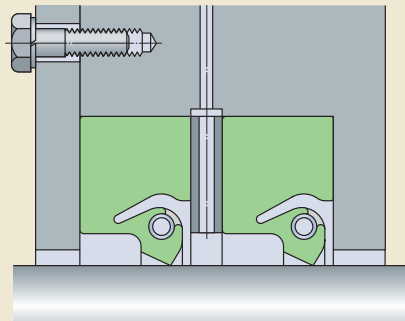
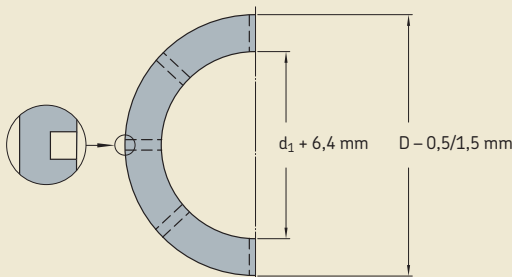


Abb. 28

Verwendung einer Abstandsscheibe bei Zentralschmierung

Als Trennelement zwischen zwei Dichtungen kann eine Abstandsscheibe mit Schmierbohrungen verwendet werden, die die Verteilung des Schmierstoffs fördert.



Radialwellendichtringe

Einbau mehrerer HDS-Wellendichtringe

Sollen zwei Radialwellendichtringe mit Metallgehäuse in dieselbe Gehäusebohrung eingebaut werden (als Tandem oder in Rücken-an-Rücken-Anordnung), ist darauf zu achten, dass keine der beiden Dichtlippen trockenlaufen kann. Um das Trockenlaufisiko zu reduzieren, muss der Raum zwischen den Dichtungen mit einem geeigneten Schmierfett gefüllt werden.

Zur Vermeidung von Trockenlauf empfiehlt SKF die Verwendung von Abstandshaltern oder einer Abstandsscheibe zwischen den Dichtungen. Abstandsscheiben sollten Schmierbohrungen haben, damit das Fett auch in den Raum zwischen den Dichtlippen gefördert werden kann (→ **Abb. 29**). Für Dichtungen mit Abstandshaltern am Metallgehäuse werden keine Abstandsscheiben benötigt (→ **Abb. 30**). SKF liefert HDSD- und HDSE-Wellendichtringe auf Wunsch mit passenden Bohrungen aus.

Abb. 29

Abstandsscheibe und Schmiernippel

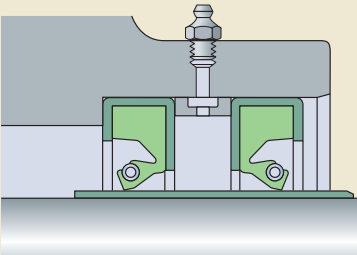
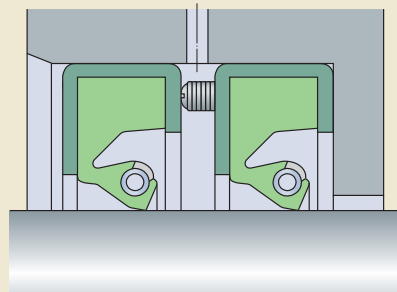


Abb. 30

Abstandshalter



PTFE-Dichtungen

PTFE-Dichtungen mit kleinen Durchmessern werden meistens auf einem Rohr transportiert, das einen Nenn-Innendurchmesser (kleiner als der Wellendurchmesser) während der Lagerung aufrechterhält. Sie sollten daher erst direkt vor dem Einbau vom Transportrohr entfernt werden. Auch im Falle von Qualitätsprüfungen empfiehlt SKF, das Transportrohr an seinem Ort zu belassen. Der Dichtungsinwenddurchmesser kann nach der Fertigung ohnehin nicht genau gemessen werden, da sich die Konfiguration der PTFE-Schutzlippe während des Entspannungsprozesses verändert.

PTFE-Werkstoffe für Radialwellendichtringe wirken im Allgemeinen aggressiver und abrasiver auf die Welle als herkömmliche Elastomerwerkstoffe. Aus diesem Grund benötigen die Gegenlaufflächen für PTFE-Dichtlippen eine Oberflächenhärte von 58 bis 62 HRC. Eine Alternative zu einer gehärteten Wellenoberfläche bietet die Verwendung von SKF Reparaturhülsen, die mit den gleichen hohen Standards gefertigt werden wie die Innenringe der SKF Naddellager mit Nachsetzzeichen "EGS" und für eine hervorragende Dichtungslaufläche sorgen.

In Anwendungen, bei denen PTFE-Dichtungen Schmierstoff zurückhalten oder vollständig mit einer Flüssigkeit beaufschlagt werden, sind die Dichtungen trocken zu installieren. Bei trockenlaufenden Anwendungen oder Mangel-schmierung sollte die Dichtlippe mit einem Fett vorgeschmiert werden, das für die Temperaturbedingungen der Anwendung geeignet ist.

ACHTUNG: Bei Temperaturen über 300 °C geben alle PTFE-Werkstoffe gefährliche Dämpfe ab. Weitere Informationen, siehe **Seite 32**.

Montageanweisung

Da PTFE-Dichtlippen nicht dieselben elastischen Eigenschaften wie Elastomerlippen haben, sind sie anfälliger für Beschädigungen. Bei Einbau und Handhabung ist daher mit besonderer Sorgfalt vorzugehen, um Schäden zu vermeiden und einen störungsfreien Betrieb und die ordnungsgemäße Funktion sicherzustellen. Bei Wellenmerkmalen wie Nuten und Verzahnungen sowie Bohrlöchern, Öffnungen und scharfkantigen Wellenabsätzen besteht die Gefahr, dass sie PTFE-Dichtlippen beschädigen. Nach Möglichkeit sollten diese Hindernisse mithilfe von dünnwandigen Montagewerkzeugen aus Kunststoff oder Metall bedeckt werden.

Die Richtung der PTFE-Dichtlippe während des Einbaus entscheidet über das Montageverfahren. Der Einbau gestaltet sich schwieriger, wenn die Welle entgegen der PTFE-Dichtlippe montiert wird (→ **Abb. 31, a** und **c**). Diese Einbautechnik ist noch komplizierter, wenn die Einbaustelle schwer erreichbar oder einsehbar ist, und u. U. unmöglich, wenn kein Montagewerk-

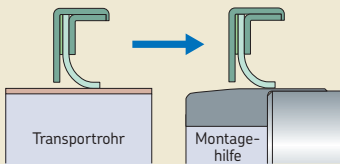
zeug eingesetzt werden kann. Wenn die Welle entgegen der PTFE-Dichtlippe montiert wird, empfiehlt SKF in jedem Fall die Verwendung einer Montagehilfe. Anhand von Detailzeichnungen von Welle und Dichtungsflächen kann SKF Montagehilfen anbieten und fertigen. Anstelle von Montagehilfen können auch überlange Einführungschrägen an der Welle genutzt werden. Wellenmerkmale, die die Dichtung beschädigen können (Nuten usw.), sind jedoch weiterhin zu bedecken, möglicherweise mit Klebeband.

Wenn die Welle mit der PTFE-Dichtlippe eingebaut wird, ist lediglich ein glatter, gratfreier Radius oder eine Abschrägung am Wellenende erforderlich, sofern keine der o. g. schädigenden Wellenmerkmale vorliegen (→ **Abb. 31, b** und **d**).

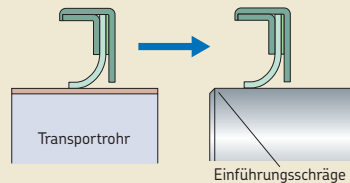
Einige Dichtungen haben zwei PTFE-Dichtlippen, die in die entgegengesetzte Richtung weisen. In diesem Fall erfolgt der Einbau stets entgegen einer der Lippen, wobei eine Montagehilfe empfohlen wird.

Abb. 31

Dichtungen mit PTFE-Dichtlippe

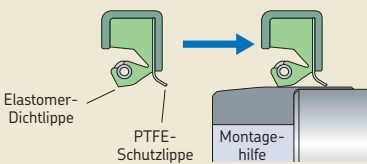


a) Einbau entgegen der PTFE-Dichtlippe

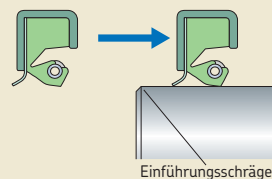


b) Einbau mit der PTFE-Dichtlippe

Dichtungen mit Elastomer-Dichtlippe und PTFE-Schutzlippe



c) Einbau entgegen der PTFE-Dichtlippe



d) Einbau mit der PTFE-Dichtlippe

Schutz der Gegenlauffläche vor Korrosion

Bis zur Inbetriebnahme der Maschine ist die Gegenlauffläche mit einem Korrosionsschutzmittel zu bestreichen. Die Korrosionsschutzwirkung sollte auf abgedeckten oder freien Oberflächen bis zu einem Jahr erhalten bleiben.

Der Schutzüberzug sollte mit den abzubühenden Medien kompatibel sein. Es dürfen keine Ausscheidungen auftreten, die eventuell die Dichtfunktion beeinträchtigen können.

Bei Transporten, unter erschwerten Aufbewahrungsbedingungen und bei Stilllegung der Aggregate über längere Zeiträume muss ein spezieller Korrosionsschutzüberzug verwendet werden. Dieser sollte einen plastisch-zähen, wachsartigen Film bilden, der mit rückfettenden Neutralreinigern wieder leicht zu entfernen ist.

Ausbau

Radialwellendichtringe dürfen nicht wiederverwendet werden. Ihr Ausbau gestaltet sich daher problemlos, da keine Vorsichtsmaßnahmen hinsichtlich eventueller Beschädigungen der Dichtringe zu beachten sind. Bevor mit dem Ausbau begonnen wird, ist es jedoch vorteilhaft, die Einbaurichtung des Dichtrings zu notieren, damit die Ersatzdichtung in gleicher Richtung wieder eingebaut werden kann. Zum Ausbau kleiner Dichtringe reicht im Regelfall schon ein Schraubendreher. Es ist darauf zu achten, dass die Wellenfläche nicht beschädigt wird. Der

Ausbau, vor allem von größeren Dichtringen, gestaltet sich dann besonders einfach, wenn Bohrungen in der Gehäuseschulter A zum Ansetzen eines Dorns vorgesehen wurden, siehe Bild in **Tabelle 9, Seite 75**.

Austausch

Die Dichtlippe des neuen Dichtrings darf nicht auf der Laufspur der alten Lippe zur Anlage kommen. Dies kann erreicht werden durch:

- Einsatz eines SKF Speedi-Sleeve, siehe **Seite 323**
- Nacharbeit oder Austausch der Gegenlauffläche (dies kann u. U. den Ausbau der Welle erforderlich machen)
- Einbau eines Distanzrings in der Gehäusebohrung zwischen Anlageschulter und Dichtring, (**→ Abb. 32**)
- verschieden tiefes Einpressen des Dichtrings in die durchgehende Aufnahmebohrung

Bei der Auswahl von Ersatzdichtungen ist grundsätzlich darauf zu achten, dass Ausführung und Werkstoff der Originaldichtung entsprechen. Im Zweifelsfall sind Dichtungen zu verwenden, die den Betriebsbedingungen entsprechen und eine Medienverträglichkeit gewährleisten.

Dichtungen aus anderen Werkstoffen sollten nur dann gewählt werden, wenn eine zwingende Notwendigkeit hierzu besteht. In solchen Fällen sollten die in **Tabelle 11** genannten Empfehlungen

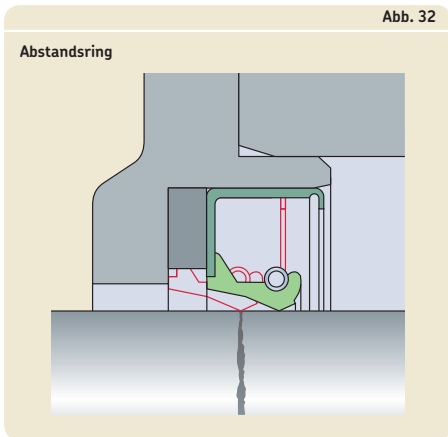


Abb. 32

Tabelle 11

Ersatz-Dichtlippenmaterialien	
Original	Ersatz
Filz	Acrylnitril-Butadien-Kautschuk Acrylat-Kautschuk Fluor-Kautschuk
Leder	Acrylnitril-Butadien-Kautschuk Fluor-Kautschuk
Acrylnitril-Butadien-Kautschuk	Acrylat-Kautschuk Fluor-Kautschuk Silikon-Kautschuk
Acrylat-Kautschuk	Fluor-Kautschuk Silikon-Kautschuk
Silikon-Kautschuk	Fluor-Kautschuk

Radialwellendichtringe

herangezogen werden, wobei die Reihenfolge der Werkstoffangabe gleichzeitig einen Hinweis auf die Eignung gibt.

Für den Fall, dass ein ansonsten gleicher Dichtring nicht in entsprechender Breite zur Verfügung steht, kann auch ein etwas schmalerer oder, wenn die Tiefe der Gehäusebohrung es zulässt, ein etwas breiterer Dichtring als Ersatz gewählt werden.

Bezeichnungsschema

SKF Radialwellendichtringe mit metrischen Abmessungen

Die Kurzzeichen aller metrischen SKF Radialwellendichtringe bestehen aus dem Wellendurchmesser, Gehäusebohrungsdurchmesser und Nennbreite der Dichtung (Bohrtiefe für HSF- und HS-Dichtungen) in Millimetern, Bauform und Kennung des Dichtlippenmaterials (→ **Tabelle 12**).

SKF Radialwellendichtringe mit Zollabmessungen

Die SKF Radialwellendichtringe mit Zollabmessungen werden mit ihrer Lagernummer gekennzeichnet, einer 4- bis 7-stelligen Zahl. Die Lagernummer gibt einen Hinweis auf die Dichtungsgröße.

Vierstellige Nummern kennzeichnen SKF Radialwellendichtringe für

Wellendurchmesser: $d_1 \leq 1$ in, z. B.
3680 $d_1 = 0.375$ in

Fünfstellige Nummern kennzeichnen SKF Radialwellendichtringe für

Wellendurchmesser: $d_1 \leq 10$ in, z. B.
41287 $d_1 = 4.125$ in
97545 $d_1 = 9.750$ in

Sechs- und siebenstellige Nummern kennzeichnen SKF Radialwellendichtringe für

Wellendurchmesser: $d_1 \geq 10$ in, z. B.
120061 $d_1 = 12$ in
1375242 $d_1 = 13.75$ in

Sortiment und Verfügbarkeit

Das SKF Sortiment an Radialwellendichtringen umfasst rund 200 Bauformen und Ausführungen für Anwendungen in praktisch allen Industrien. Die in dieser Druckschrift beschriebenen Radialwellendichtringe sind Teil des Standardangebots, wobei die meisten Ausführungen in metrischen und zölligen Größen erhältlich sind. Neue Dichtungsausführungen und -größen werden kontinuierlich hinzugefügt. Weitere Informationen erhalten Sie auf Anfrage bei SKF.

Bezeichnungsschema für SKF Radialwellendichtringe mit metrischen Abmessungen

		<u>55 x 72 x 8</u>	<u>HMSA10</u>	<u>RG</u>	<u>1</u>
Abmessungen					
55	Wellendurchmesser				
72	Gehäusebohrungsdurchmesser				
8	Nennbreite der Dichtung (Bohrtiefe für HSF- und HS-Dichtungen)				
Bauform					
HMSA10					
Material der Dichtlippe					
RG	Acrylnitril-Butadien-Kautschuk, von SKF entwickelt und verwendet für die HMS5- und HMSA10-Dichtungen				
Ausführung					
1, 2 ...	Dichtungen der gleichen Größe und Bauform, deren Ausführung sich von der Grundbauform unterscheidet, sind durch eine Zahl gekennzeichnet, z. B. R1.				

Radialwellendichtringe

Dichtungen für die allgemeine Industrie, ausgewählte Hauptbauformen

RG, R Acrylnitril-Butadien-Kautschuk
 V Fluor-Kautschuk
 T Polytetrafluorethylen (PTFE)

Dichtungsausführungen




















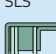


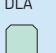
Bauform
 Außenmantel
 Ausführung

Werkstoff-
 kennung

Dichtlippe
 Ausführung

Werkstoff-
 kennung

Schutzlippe
 A = Berührungsdichtung
 B = Berührungsfreie Dichtung

			Elastomer	RG, V	Gerade	RG V	B (HMSA10)
HMS5	HMSA10						
			Metall	k. A.	SKF Wave	R V	k. A.
CRW1	CRWH1						
			Metall	k. A.	SKF Wave	R V	B
CRWA1	CRWHA1						
			Metall	k. A.	SKF Wave	R V	A (CRWA5)
CRW5	CRWA5						
			Metall	k. A.	Gerade	R V	k. A.
CRS1	CRSH1						
			Metall	k. A.	Gerade	R V	A
CRSA1	CRSHA1						
			Metall	k. A.	Gerade	R V	k. A.
HM14							
			Elastomer	R	Spezial	R	k. A.
X15							
			Metall	k. A.	Spezial	T	k. A.
SL	SLX	SLS					
			Metall	k. A.	Spezial	T	A (SLA, DLA)
SLA	DL	DLA					
			Fluorkunststoff/ (Elastomer)	T (+ R, V)	Spezial	T	k. A.
YSLE	YNSLE	YSL					

* PTFE-Ausführungen werden auf Bestellung für bestimmte Temperaturen, Drücke und Drehzahlen gefertigt, die u. U. die Werte für Ausführungen mit Elastomerdichtlippen überschreiten.

Zulässige Betriebstemperaturen				Exzentrizität (STBM) TIR		Rundlaufabweichung (DRO) TIR		Druckbeaufschlagung		Maximale Arbeitsgeschwindigkeit	
von	bis	von	bis								
°C		°F		mm	in	mm	in	MPa	psi	m/s	ft/min
-40	100	-40	210	0,38	0.015	0,51	0.020	0,05	7	14	2 755
-40	200	-40	390								
-40	100	-40	210	0,38	0.015	0,51	0.020	0,07	10	18	3 600
-40	200	-40	390								
-40	100	-40	210	0,38	0.015	0,51	0.020	0,07	10	18	3 600
-40	200	-40	390								
-40	100	-40	210	0,13	0.005	0,13	0.005	0,35	50	10	2 000
-40	200	-40	390								
-40	100	-40	210	0,38	0.015	0,51	0.020	0,07	10	18	3 600
-40	200	-40	390								
-40	100	-40	210	0,38	0.015	0,51	0.020	0,07	10	18	3 600
-40	200	-40	390								
-40	100	-40	210	0,13	0.005	0,08	0.003	0,07	10	10	2 000
-40	200	-40	390								
-40	100	-40	210	0,38	0.015	0,25	0.010	0,02	3	2,54	500
-70	250	-95	480	*	*	*	*	*	*	*	*
-70	250	-95	480	*	*	*	*	*	*	*	*
-70	250	-95	480	*	*	*	*	*	*	*	*

Dichtungen für die allgemeine Industrie

HMS5- und HMSA10-Dichtungen

Die wichtigsten Eigenschaften

Die metrischen SKF Radialwellendichtringe mit Elastomeraußenmantel der Reihen HMS5 und HMSA10 entsprechen den in ISO 6194-1 bzw. DIN 3760 genormten Dichtringen und sind für die Verwendung in einem sehr breiten Spektrum industrieller Anwendungsfälle ausgelegt. Die Dichtungen der Bauformen HMS5 und HMSA10 sind in allen Größen erhältlich, die in ISO 6194-1 und DIN 3760 festgelegt sind, für Wellendurchmesser von bis zu 250 mm. Darüber hinaus ist ein umfangreiches Sortiment an handelsüblichen Abmessungen verfügbar. Neue Größen werden kontinuierlich hinzugefügt. Zu den wichtigsten Eigenschaften gehören:

- optimiertes Dichtlippenmaterial
- zugfederbelastete Dichtlippe
- optimal aufeinander abgestimmte Ausführung von Dichtlippe und flexiblem Teil
- rillierte Außenmantelfläche
- zusätzliche Schutzlippe (nur HMSA10-Dichtungen)

Bauform

Der Elastomer-Außenmantel sorgt für eine optimale Dichtwirkung im Gehäuse und dichtet auch bei starker Oberflächenrauheit und in geteilten Gehäusen sehr gut ab. Die rillierte Außenmantelfläche verbessert die Dichtwirkung, sorgt für festen Halt im Gehäuse und verhindert das Zurückfedern beim Einbau.

Die federgespannte Dichtlippe ermöglicht ein schnelles Reagieren bei dynamischem Schlag und sorgt dafür, dass die Dichtwirkung auch bei starkem Verschleißgrad erhalten bleibt.

Dichtlippe und Membrane sind so aufeinander abgestimmt, dass relativ hohe Rundlauf- und Koaxialitätsabweichungen problemlos ausgeglichen werden können.

Die Schutzlippe der Dichtungen HMSA10 ist berührungsfrei und kann somit üblicherweise bei den gleichen Umfangsgeschwindigkeiten eingesetzt werden wie die Bauform HMS5 mit einseitiger Dichtlippe.

HMS5



HMSA10



Material

Der optimierte Acrylnitril-Butadien-Kautschuk der HMS5- und HMSA10-Dichtungen hat das Nachsetzzeichen RG und basiert auf den Erfahrungen und Erkenntnissen der Werkstoffspezialisten von SKF. Die wesentlichen Vorteile des Werkstoffs sind:

- gute Alterungsbeständigkeit
- hohe Beständigkeit gegenüber synthetischen Schmierstoffen
- ausgezeichnete Pumpfähigkeit
- hohe Verschleißfestigkeit

Die Pumpfähigkeit ist definiert als die Zeit, die erforderlich ist, bis die Dichtung eine definierte Ölmenge von der Bodenseite (Luftseite) zur Stirnseite (Ölseite) gefördert hat. Das Mikrogefüge des SKF RG-Acrylnitril-Butadien-Kautschuks unterstützt das schnelle Pumpen des Öls (→ **Tabelle 13**). In **Diagramm 8** zeigen die Ergebnisse von Lebensdauertests die längere Gebrauchsdauer von Dichtungen aus dem optimierten NBR-Werkstoff.

SKF bietet alle Ausführungen aus den Bauformen HMS5 und HMSA10 auch aus FKM-Werkstoff mit nichtrostender Zugfeder an. Dichtungen aus Fluor-Kautschuk haben das Nachsetzzeichen V. Sie werden eingesetzt, wenn die Temperaturen die Grenzwerte von Acrylnitril-Butadien-Kautschuk überschreiten.

Anwendungsfälle und Betriebsbedingungen

HMS5- und HMSA10-Dichtungen sind für öl- oder fettgeschmierte Anwendungen mit Betriebstemperaturen von -40 bis $+100$ °C und kurzzeitig auch von bis zu 120 °C ausgelegt. Für diese Dichtungen können Dichtschmierstoffe aus einem breiten Viskositätsbereich eingesetzt werden.

Umfangsgeschwindigkeit: bis zu 14 m/s
 Betriebsdruck: max. 0,05 MPa (7 psi)

Diese Angaben sind Maximalwerte für jede einzelne Betriebsbedingung und dürfen nicht gleichzeitig erreicht werden. Die Wechselwirkungen zwischen den einzelnen Betriebsbedingungen sind zu berücksichtigen. Angaben zu druckbeaufschlagten Dichtstellen siehe **Seite 69**.

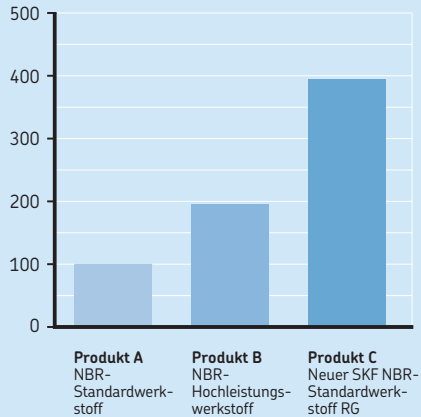
Tabelle 13

Drehzahl Umlaufend	Umfang	Pumpzeit	
		NBR-Standard- werkstoff	Neuer SKF NBR- Standardwerkstoff RG
min ⁻¹	m/s	s	
1 000	3,1	–	117
1 500	4,7	280	69
2 000	6,3	186	50
2 500	7,9	130	40
3 000	9,4	102	31
3 500	11,0	82	25
4 000	12,6	68	21
4 500	14,1	57	18

Wellendurchmesser 60 mm, Motoröl SAE 30

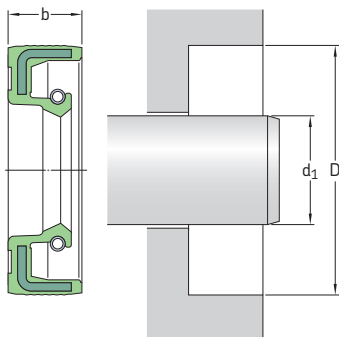
Diagramm 8

Durchschnittliche Dichtungslebensdauer
 (in Prozent, bezogen auf Baseline, Produkt A)



Radialwellendichtringe – HMS5 und HMSA10

d₁ 6 – 25 mm



1) Konstruktions- und Werkstoffkennung wird angehängt.
Pro Baumaß sind vier Varianten möglich:

HMS5 RG ohne zusätzliche Schutzlippe, Acrylnitril-Butadien-Kautschuk

HMS5 V ohne zusätzliche Schutzlippe, Fluor-Kautschuk

HMSA10 RG mit zusätzlicher Schutzlippe, Acrylnitril-Butadien-Kautschuk

HMSA10 V mit zusätzlicher Schutzlippe, Fluor-Kautschuk

Beispiel: **6x16x5 HMSA10 RG**

2) Ausführung abweichend von der Grundauführung, Angabe durch Nummerierung, siehe auch **Seite 89**.

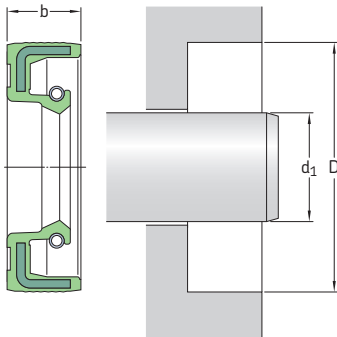
Hinweise zur Gestaltung der Aufnahmebohrung finden Sie auf den **Seiten 74 bis 76**.

Abmessungen					Kurzzzeichen ¹⁾	ISO/DIN	Abmessungen				
Welle	Bohrung	Nennbreite der Dichtung					Welle	Bohrung	Nennbreite der Dichtung		
d ₁	D	b			d ₁	D	b				
mm			–		–	mm			–		
6	16	5	6x16x5		•	12	28	7	12x28x7		
	16	7	6x16x7				Forts.	30	7	12x30x7	
	22	7	6x22x7				•	32	7	12x32x7	
7	16	7	7x16x7²⁾		•	13	37	7	12x37x7		
	22	7	7x22x7				•	26	7	13x26x7	
8	18	5	8x18x5		•	14	24	7	14x24x7		
	18	7	8x18x7				•	25	5	14x25x5	
	22	7	8x22x7				•	28	7	14x28x7	
9	24	7	8x24x7		•	15	30	7	14x30x7		
	22	7	9x22x7				•	24	7	15x24x7²⁾	
10	19	7	10x19x7²⁾		•	16	25	5	15x25x5		
	20	6	10x20x6				•	25	6	15x25x6	
	20	7	10x20x7				•	26	7	15x26x7	
	22	7	10x22x7				•	30	7	15x30x7	
	24	7	10x24x7				•	32	7	15x32x7	
	25	7	10x25x7				•	35	7	15x35x7	
	26	7	10x26x7				•	40	7	15x40x7	
30	7	10x30x7		•	40	10	15x40x10				
12	19	5	12x19x5²⁾		•	16	24	7	16x24x7²⁾		
	22	5	12x22x5				•	28	7	16x28x7	
	22	6	12x22x6					30	7	16x30x7	
	22	7	12x22x7					32	7	16x32x7	
	24	7	12x24x7					•			
•	25	7	12x25x7		•						

Abmessungen					ISO/DIN	Abmessungen				
Welle	Bohrung	Nennbreite der Dichtung	Kurzzeichen ¹⁾			Welle	Bohrung	Nennbreite der Dichtung	Kurzzeichen ¹⁾	ISO/DIN
d ₁	D	b			d ₁	D	b			
mm			–	–	mm			–	–	
16	35	7	16x35x7	•	21	35	7	21x35x7		
	Fortst.						40	7	21x40x7	
17	28	7	17x28x7		22	32	7	22x32x7		
	29	5	17x29x5			35	7	22x35x7	•	
	30	7	17x30x7			36	7	22x36x7		
	32	7	17x32x7			38	8	22x38x8		
	35	7	17x35x7			40	7	22x40x7	•	
	37	7	17x37x7			40	10	22x40x10		
	40	7	17x40x7			42	10	22x42x10		
	40	10	17x40x10			45	7	22x45x7		
	47	7	17x47x7			47	7	22x47x7	•	
	47	10	17x47x10							
18	28	7	18x28x7		23	40	10	23x40x10		
	30	6	18x30x6			24	35	7	24x35x7	
	30	7	18x30x7	•			37	7	24x37x7	
	32	7	18x32x7				40	7	24x40x7	
	35	7	18x35x7	•			42	8	24x42x8	
	40	7	18x40x7				47	7	24x47x7	
				50	10		24x50x10			
19	30	7	19x30x7		25	35	6	25x35x6	•	
	30	8	19x30x8			35	7	25x35x7		
	32	7	19x32x7			37	5	25x37x5		
	42	6	19x42x6			37	6	25x37x6		
20	30	5	20x30x5		37	7	25x37x7			
	30	7	20x30x7	•	38	7	25x38x7			
	32	6	20x32x6		40	5	25x40x5			
	32	7	20x32x7		40	7	25x40x7	•		
	34	7	20x34x7		40	8	25x40x8			
	35	6	20x35x6		40	10	25x40x10			
	35	7	20x35x7	•	42	6	25x42x6			
	35	8	20x35x8		42	7	25x42x7			
	35	10	20x35x10		42	10	25x42x10			
	36	7	20x36x7		25	45	7	25x45x7		
	38	7	20x38x7			45	8	25x45x8		
	40	7	20x40x7			45	10	25x45x10		
	40	10	20x40x10	•		46	7	25x46x7		
	42	7	20x42x7			47	7	25x47x7	•	
	42	10	20x42x10			47	10	25x47x10		
	45	7	20x45x7		50	10	25x50x10			
47	7	20x47x7		52	7	25x52x7	•			
47	10	20x47x10		52	8	25x52x8				
52	7	20x52x7		52	10	25x52x10				
52	10	20x52x10		62	7	25x62x7				
				62	8	25x62x8				

Radialwellendichtringe – HMS5 und HMSA10

d₁ 25 – 40 mm



¹⁾ Konstruktions- und Werkstoffkennung wird angehängt.
Pro Baumaß sind vier Varianten möglich:

- HMS5 RG** ohne zusätzliche Schutzlippe, Acrylnitril-Butadien-Kautschuk
 - HMS5 V** ohne zusätzliche Schutzlippe, Fluor-Kautschuk
 - HMSA10 RG** mit zusätzlicher Schutzlippe, Acrylnitril-Butadien-Kautschuk
 - HMSA10 V** mit zusätzlicher Schutzlippe, Fluor-Kautschuk
- Beispiel: 6x16x5 **HMSA10 RG**

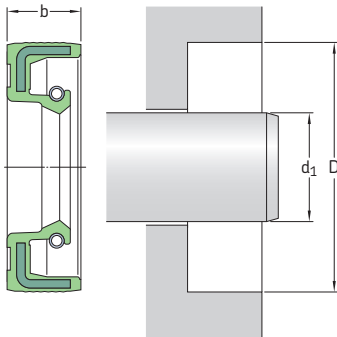
Hinweise zur Gestaltung der Aufnahmebohrung finden Sie auf den **Seiten 74 bis 76**.

Abmessungen			Kurzzeichen ¹⁾	ISO/DIN	Abmessungen			Kurzzeichen ¹⁾	ISO/DIN
Welle	Bohrung	Nennbreite der Dichtung			Welle	Bohrung	Nennbreite der Dichtung		
d ₁	D	b		d ₁	D	b			
mm			–	mm			–	–	
25 Forts.	62	10	25x62x10	30	40	7	30x40x7	•	
	72	7	25x72x7		42	6	30x42x6	•	
26	37	7	26x37x7	42	7	30x42x7	•		
	38	5	26x38x5	42	8	30x42x8			
	38	7	26x38x7	44	7	30x44x7			
	42	7	26x42x7	45	7	30x45x7			
	42	7	26x42x7	45	8	30x45x8			
	47	7	26x47x7	46	7	30x46x7			
27	37	7	27x37x7	47	6	30x47x6	•		
	42	10	27x42x10	47	7	30x47x7			
	43	7	27x43x7	47	8	30x47x8			
	47	7	27x47x7	47	10	30x47x10			
	47	10	27x47x10	48	8	30x48x8			
28	38	7	28x38x7	50	5	30x50x5	•		
	38	8	28x38x8	50	7	30x50x7			
	40	7	28x40x7	50	8	30x50x8			
	40	8	28x40x8	50	10	30x50x10			
	42	7	28x42x7	52	7	30x52x7			
	42	8	28x42x8	52	8	30x52x8			
	44	6	28x44x6	52	10	30x52x10			
	45	8	28x45x8	55	7	30x55x7			
	47	7	28x47x7	55	10	30x55x10			
	47	10	28x47x10	62	7	30x62x7			
	52	7	28x52x7	62	10	30x62x10			
	52	10	28x52x10	72	10	30x72x10			
				32	42	7		32x42x7	
			43		7	32x43x7			
			44		7	32x44x7			

Abmessungen					ISO/DIN	Abmessungen					ISO/DIN
Welle	Bohrung	Nennbreite der Dichtung	Kurzzeichen ¹⁾			Welle	Bohrung	Nennbreite der Dichtung	Kurzzeichen ¹⁾		
d ₁	D	b			d ₁	D	b				
mm			–	–	mm			–	–		
32 Forts.	45	7	32x45x7	•	35 Forts.	72	10	35x72x10			
	45	8	32x45x8	•		72	12	35x72x12			
	47	6	32x47x6			80	12	35x80x12			
	47	7	32x47x7	•		36	47	7	36x47x7		
	47	8	32x47x8	•			50	7	36x50x7		
	47	10	32x47x10				52	7	36x52x7		
	48	8	32x48x8			58	10	36x58x10			
	50	8	32x50x8			62	7	36x62x7			
	50	10	32x50x10			37	50	6	37x50x6		
	52	7	32x52x7	•			50	7	38x50x7		
	52	8	32x52x8	•		38	52	7	38x52x7		
	55	10	32x55x10				52	8	38x52x8		
	62	10	32x62x10			54	10	38x54x10			
	72	7	32x72x7			55	7	38x55x7	•		
	80	7	32x80x7			55	8	38x55x8	•		
33	45	7	33x45x7		55	10	38x55x10				
	50	6	33x50x6		58	8	38x58x8	•			
	50	6	33x50x6		58	10	38x58x10				
34	44	8	34x44x8		60	10	38x60x10				
	48	8	34x48x8		62	7	38x62x7	•			
	52	8	34x52x8		62	8	38x62x8	•			
	62	10	34x62x10		62	10	38x62x10				
35	45	7	35x45x7		72	10	38x72x10				
	47	6	35x47x6		80	8	38x80x8				
	47	7	35x47x7	•	38,5	58	7	38.5x58x7			
	47	8	35x47x8	•		40	50	8	40x50x8		
	48	8	35x48x8		52		6	40x52x6			
	49	6	35x49x6		52		7	40x52x7	•		
	50	7	35x50x7	•	52		8	40x52x8	•		
	50	8	35x50x8	•	55		7	40x55x7	•		
	50	10	35x50x10		55		8	40x55x8	•		
	52	7	35x52x7	•	56		8	40x56x8			
	52	8	35x52x8	•	58		7	40x58x7			
	52	10	35x52x10		58		8	40x58x8			
	55	7	35x55x7	•	58		10	40x58x10			
	55	8	35x55x8	•	60		8	40x60x8			
	55	10	35x55x10		60		10	40x60x10			
	56	10	35x56x10		62		6	40x62x6			
	58	10	35x58x10		62		7	40x62x7	•		
	60	10	35x60x10		62		8	40x62x8	•		
	62	7	35x62x7		62	10	40x62x10				
	62	8	35x62x8		65	10	40x65x10				
	62	10	35x62x10		65	12	40x65x12				
72	7	35x72x7									

Radialwellendichtringe – HMS5 und HMSA10

d₁ 40 – 65 mm



1) Konstruktions- und Werkstoffkennung wird angehängt.
Pro Baumaß sind vier Varianten möglich:

HMS5 RG ohne zusätzliche Schutzlippe, Acrylnitril-Butadien-Kautschuk

HMS5 V ohne zusätzliche Schutzlippe, Fluor-Kautschuk

HMSA10 RG mit zusätzlicher Schutzlippe, Acrylnitril-Butadien-Kautschuk

HMSA10 V mit zusätzlicher Schutzlippe, Fluor-Kautschuk
Beispiel: **6x16x5 HMSA10 RG**

2) Die Ausführung unterscheidet sich von der Grundauführung und ist mit ihrer Nummer angegeben, siehe **Seite 89**.

Hinweise zur Gestaltung der Aufnahmebohrung finden Sie auf den **Seiten 74 bis 76**.

Abmessungen			Kurzzeichen ¹⁾	ISO/DIN
Welle	Bohrung	Nennbreite der Dichtung		
d ₁	D	b		
mm			–	–
40	68	8	40x68x8	
Forts.	68	10	40x68x10	
	70	8	40x70x8	
	72	7	40x72x7	
	72	10	40x72x10	
	80	8	40x80x8	
	80	10	40x80x10	
	80	12	40x80x12	
	90	10	40x90x10	
	90	12	40x90x12	
41	56	7	41x56x7	
42	53	7	42x53x7	
	55	7	42x55x7	•
	55	8	42x55x8	•
	56	7	42x56x7	
	60	7	42x60x7	
	62	7	42x62x7	•
	62	8	42x62x8	•
	62	10	42x62x10	•
	65	10	42x65x10	
	65	12	42x65x12	
	66	10	42x66x10	
	67	10	42x67x10	
42	72	8	42x72x8	
	72	10	42x72x10	
43	62	8	43x62x8	

Abmessungen			Kurzzeichen ¹⁾	ISO/DIN
Welle	Bohrung	Nennbreite der Dichtung		
d ₁	D	b		
mm			–	–
44	60	10	44x60x10	
	62	10	44x62x10	
	65	10	44x65x10	
45	55	7	45x55x7	
	58	7	45x58x7	
	60	7	45x60x7	
	60	8	45x60x8	•
	60	10	45x60x10	•
	62	7	45x62x7	
	62	8	45x62x8	•
	62	10	45x62x10	•
	65	8	45x65x8	•
	65	10	45x65x10	•
	68	7	45x68x7	
	68	10	45x68x10	
	68	12	45x68x12	
	72	8	45x72x8	
	72	10	45x72x10	
	75	8	45x75x8	
	75	10	45x75x10	
	80	10	45x80x10	
	85	10	45x85x10	
	100	10	45x100x10	
46	59	12	46x59x12	
	65	10	46x65x10	

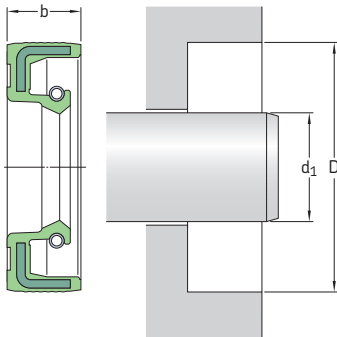
Abmessungen			Kurzzeichen ¹⁾	ISO/DIN
Welle	Bohrung	Nennbreite der Dichtung		
d ₁	D	b		
mm			-	-
47	65	10	47×65×10	
	70	10	47×70×10	
	90	10	47×90×10	
48	62	8	48×62×8	•
	65	10	48×65×10	
	68	10	48×68×10	
	70	10	48×70×10	
	72	7	48×72×7	
	72	8	48×72×8	
	72	10	48×72×10	
50	62	7	50×62×7	
	64	6	50×64×6	
	65	8	50×65×8	•
	65	10	50×65×10	
	68	7	50×68×7	
	68	8	50×68×8	•
	68	10	50×68×10	
	70	10	50×70×10	
	72	8	50×72×8	•
	72	10	50×72×10	
	72	12	50×72×12	
	75	10	50×75×10	
	80	8	50×80×8	
	80	10	50×80×10	
	85	10	50×85×10	
90	10	50×90×10		
100	10	50×100×10		
52	63	8	52×63×8	
	65	8	52×65×8	
	68	8	52×68×8	
	72	8	52×72×8	
	72	10	52×72×10	
	80	10	52×80×10	
	85	10	52×85×10	
	100	10	52×100×10	
55	68	8	55×68×8	
	70	8	55×70×8	•
	70	10	55×70×10	
	72	8	55×72×8	•
	72	10	55×72×10	

Abmessungen			Kurzzeichen ¹⁾	ISO/DIN
Welle	Bohrung	Nennbreite der Dichtung		
d ₁	D	b		
mm			-	-
55	75	8	55×75×8	
	Forts.	75	10	55×75×10
		78	10	55×78×10
		78	12	55×78×12
		80	8	55×80×8
	80	10	55×80×10	
	85	8	55×85×8	
	85	10	55×85×10	
	90	8	55×90×8	
	90	10	55×90×10	
	100	10	55×100×10	
	100	12	55×100×12	
56	72	8	56×72×8	
57	67	7	57×67×7	
58	72	8	58×72×8	
		80	8	58×80×8
		80	10	58×80×10
		80	12	58×80×12
60	72	8	60×72×8	
	75	8	60×75×8	•
	80	7	60×80×7	
	80	8	60×80×8	•
	80	10	60×80×10	
	82	12	60×82×12	
	85	8	60×85×8	•
	85	10	60×85×10	
	90	8	60×90×8	
	90	10	60×90×10	
	95	10	60×95×10	
	100	10	60×100×10	
	110	8	60×110×8	
	110	10	60×110×10	
62	80	10	62×80×10	
	85	10	62×85×10	
	90	10	62×90×10	
63	85	10	63×85×10	
	90	10	63×90×10	
64	80	8	64×80×8	
65	80	8	65×80×8	
	85	8	65×85×8	
	85	10	65×85×10	•
	85	10	65×85×12	

2.1

Radialwellendichtringe – HMS5 und HMSA10

d_1 65 – 190 mm



1) Konstruktions- und Werkstoffkennung wird angehängt.
Pro Baumaß sind vier Varianten möglich:

- HMS5 RG** ohne zusätzliche Schutzlippe, Acrylnitril-Butadien-Kautschuk
 - HMS5 V** ohne zusätzliche Schutzlippe, Fluor-Kautschuk
 - HMSA10 RG** mit zusätzlicher Schutzlippe, Acrylnitril-Butadien-Kautschuk
 - HMSA10 V** mit zusätzlicher Schutzlippe, Fluor-Kautschuk
- Beispiel: **6x16x5 HMSA10 RG**

2) Die Ausführung unterscheidet sich von der Grundauführung und ist mit ihrer Nummer angegeben, siehe **Seite 89**.

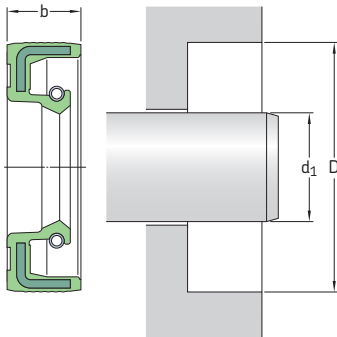
Hinweise zur Gestaltung der Aufnahmebohrung finden Sie auf den **Seiten 74 bis 76**.

Abmessungen			Kurzzeichen ¹⁾	ISO/DIN	Abmessungen			Kurzzeichen ¹⁾	ISO/DIN	
Welle	Bohrung	Nennbreite der Dichtung			Welle	Bohrung	Nennbreite der Dichtung			
d_1	D	b		d_1	D	b				
mm			–	–	mm		–	–		
65 Forts.	88	12	65x88x12		75	90	10	75x90x10		
	90	10	65x90x10	•		95	10	75x95x10	•	
	95	10	65x95x10			95	12	75x95x12		
	97	7	65x97x7			100	10	75x100x10	•	
	100	10	65x100x10			100	12	75x100x12		
	110	10	65x110x10			105	10	75x105x10		
	120	12	65x120x12			110	12	75x110x12		
	140	12	65x140x12			120	12	75x120x12		
68	90	10	68x90x10		78	100	10	78x100x10		
70	85	8	70x85x8		80	95	10	80x95x10		
	90	7	70x90x7²⁾			100	10	80x100x10	•	
	90	10	70x90x10	•		100	12	80x100x12		
	90	12	70x90x12			105	10	80x105x10		
	92	12	70x92x12			110	10	80x110x10	•	
	95	10	70x95x10	•		110	12	80x110x12		
	100	10	70x100x10			115	12	80x115x12		
	110	10	70x110x10			125	12	80x125x12		
110	12	70x110x12		170	13	80x170x13				
72	90	10	72x90x10		82	120	12	82x120x12		
	95	10	72x95x10			160	15	82x160x15		
	95	12	72x95x12			85	100	9	85x100x9	
	100	10	72x100x10				100	10	85x100x10	
140	12	72x140x12		105	12	85x105x12				

Abmessungen					ISO/DIN	Abmessungen				
Welle	Bohrung	Nennbreite der Dichtung	Kurzzeichen ¹⁾			Welle	Bohrung	Nennbreite der Dichtung	Kurzzeichen ¹⁾	ISO/DIN
d ₁	D	b			d ₁	D	b			
mm			–	–	mm			–	–	
90 Forts.	110	12	85×110×12	•	118	150	12	118×150×12		
	115	12	85×115×12		120	140	12	120×140×12		
	120	12	85×120×12	•		140	13	120×140×13		
	130	12	85×130×12		150	12	120×150×12			
	140	12	85×140×12		160	12	120×160×12			
	150	12	85×150×12		180	15	120×180×15			
90	110	10	90×110×10		125	150	12	125×150×12	•	
	110	12	90×110×12	•		160	15	125×160×15		
	115	12	90×115×12			180	15	125×180×15		
	120	12	90×120×12	•	130	160	12	130×160×12	•	
95	110	12	95×110×12			160	15	130×160×15		
	115	12	95×115×12		170	12	130×170×12			
	120	12	95×120×12	•	180	12	130×180×12			
	125	12	95×125×12	•	190	12	130×190×12			
	140	12	95×140×12		135	170	12	135×170×12	•	
	145	12	95×145×12			180	12	135×180×12		
	170	13	95×170×13		140	160	12	140×160×12		
	100	120	10	100×120×10			170	12	140×170×12	•
120		12	100×120×12	•	170	15	140×170×15			
125		12	100×125×12	•	180	12	140×180×12			
130		12	100×130×12	•	145	175	15	145×175×15	•	
140		12	100×140×12			180	12	145×180×12		
145		12	100×145×12		148	170	15	148×170×15		
150		12	100×150×12			170	12	150×170×12		
105		130	12	105×130×12	•	150	180	12	150×180×12	•
	135	12	105×135×12		180		15	150×180×15		
	140	12	105×140×12		200	12	150×200×12			
	108	140	15	108×140×15		155	180	15	155×180×15	
170		15	108×170×15		185		15	160×185×15		
110		130	12	110×130×12	•	160	190	15	160×190×15	•
	130	13	110×130×13		190		15	165×190×15		
	140	12	110×140×12	•	165	200	15	170×200×15	•	
	150	12	110×150×12			200	15	175×200×15		
	115	140	12	115×140×12		•	200	15	180×200×15	
145		12	115×145×12		210	15	180×210×15	•		
150		12	115×150×12		180	220	15	190×220×15	•	
115	140	12	115×140×12	•		225	15	190×225×15		
	145	12	115×145×12							

Radialwellendichtringe – HMS5 und HMSA10

d_1 200 – 250 mm



¹⁾ Konstruktions- und Werkstoffkennung wird angehängt.
Pro Baumaß sind vier Varianten möglich:

- HMS5 RG** ohne zusätzliche Schutzlippe,
Acrylnitril-Butadien-Kautschuk
HMS5 V ohne zusätzliche Schutzlippe, Fluor-Kautschuk
HMSA10 RG mit zusätzlicher Schutzlippe,
Acrylnitril-Butadien-Kautschuk
HMSA10 V mit zusätzlicher Schutzlippe, Fluor-Kautschuk
 Beispiel: **6x16x5 HMSA10 RG**

²⁾ Die Ausführung unterscheidet sich von der Grundauführung und ist mit ihrer Nummer angegeben, siehe **Seite 89**.

Hinweise zur Gestaltung der Aufnahmebohrung finden Sie auf den **Seiten 74 bis 76**.

Abmessungen			Kurzzzeichen ¹⁾	ISO/DIN
Welle	Bohrung	Nennbreite der Dichtung		
d_1	D	b		
mm			–	–
200	230	15	200x230x15	•
210	240	15	210x240x15	•
220	250	15	220x250x15	•
230	260	15	230x260x15	•
240	270	15	240x270x15	•
250	280	15	250x280x15	•
	285	15	250x285x15	

Radialwellendichtringe

CRW1-, CRWA1-, CRWH1- und CRWHA1-Dichtungen

Diese Radialwellendichtringe sind reibungsarme Dichtungen mit der SKF Wave-Dichtlippe für eine verminderte Wärmeerzeugung. Siehe **Seiten 57 und 58** für weiterführende Informationen über die SKF Wave-Dichtlippe. Das Metallgehäuse vereinfacht die Montage und sorgt für einen festen und genauen Sitz in der Gehäusebohrung.

Der Außenmantel dieser Dichtungen ist mit SKF Bore-Tite beschichtet, einem nichthärtenden Acryldichtstoff auf Wasserbasis, der kleinere Unregelmäßigkeiten in der Gehäusebohrung ausgleichen kann.

Die Dichtungen – besonders die Ausführungen CRWA1 und CRWHA1 mit zusätzlicher Schutzlippe – sind vor allem für die Abdichtung gegen Schmierstoffe vorgesehen.

CRW1: Wellendichtring mit einfachem Außenmantel aus Stahlblech, SKF Wave-Dichtlippe und einer Zugfeder aus Federstahl.

CRWH1: Wellendichtring mit doppeltem Außenmantel aus Stahlblech, SKF Wave-Dichtlippe und einer Zugfeder aus Federstahl.

CRWA1: Wellendichtring mit einfachem Außenmantel aus Stahlblech, SKF Wave-Dichtlippe, einer Zugfeder aus Federstahl und einer berührungsfreien Schutzlippe.

CRWHA1: Wellendichtring mit doppeltem Außenmantel aus Stahlblech, SKF Wave-Dichtlippe, einer Zugfeder aus Federstahl und einer berührungsfreien Schutzlippe.

Alle Dichtungen sind mit einer Dichtlippe aus Acrylnitril-Butadien-Kautschuk oder aus dem von SKF entwickelten FKM-Werkstoff SKF Duralife erhältlich. Auf Anfrage sind auch andere Werkstoffe verfügbar.

Zulässige Betriebsbedingungen, siehe **Matrix 1** auf den **Seiten 90 und 91**.

CRW1



CRWH1



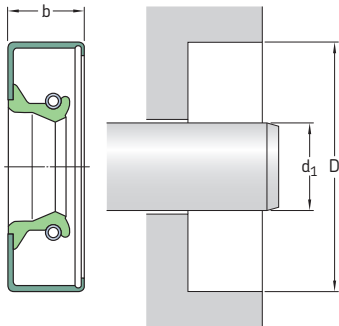
CRWA1



CRWHA1



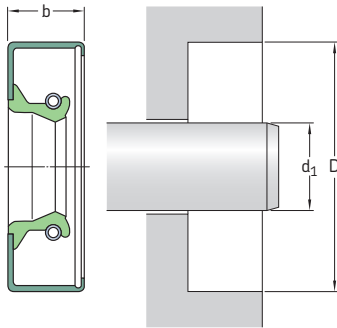
Radialwellendichtringe – CRW1, CRWA1, CRWH1 und CRWA1 – metrische Abmessungen d₁ 12 – 17 mm



Hinweise zur Gestaltung der Aufnahmebohrung finden Sie auf den **Seiten 74 bis 76**.

Abmessungen		Nennbreite der Dichtung b	Bauform und Material der Dichtlippe	
Welle	Bohrung			Kurzzeichen
d ₁	D			
mm			-	-
12	22	7	CRW1 V	12×22×7 CRW1 V
	22	7	CRW1 R	12×22×7 CRW1 R
	25	7	CRW1 R	12×25×7 CRW1 R
	26	7	CRW1 R	12×26×7 CRW1 R
	28	7	CRW1 R	12×28×7 CRW1 R
	28	7	CRW1 P	12×28×7 CRW1 P
	32	7	CRW1 R	12×32×7 CRW1 R
	32	7	CRW1 V	12×32×7 CRW1 V
	35	7	CRW1 R	12×35×7 CRW1 R
	14	26	7	CRW1 V
32		7	CRW1 R	14×32×7 CRW1 R
15	25	7	CRW1 P	15×25×7 CRW1 P
	28	7	CRW1 R	15×28×7 CRW1 R
	32	7	CRW1 R	15×32×7 CRW1 R
	32	7	CRW1 V	15×32×7 CRW1 V
	35	7	CRW1 R	15×35×7 CRW1 R
16	35	7	CRW1 P	15×35×7 CRW1 P
16	28	7	CRW1 R	16×28×7 CRW1 R
	30	7	CRW1 R	16×30×7 CRW1 R
	32	7	CRW1 R	16×32×7 CRW1 R
	35	7	CRW1 R	16×35×7 CRW1 R
	40	7	CRW1 R	16×40×7 CRW1 R
17	40	7	CRWA1 R	16×40×7 CRWA1 R
17	27	6,35	CRW1 R	17×27×6 CRW1 R
	28	7	CRW1 R	17×28×7 CRW1 R
	28	7	CRW1 V	17×28×7 CRW1 V
	30	7	CRW1 R	17×30×7 CRW1 R
	32	7	CRW1 R	17×32×7 CRW1 R
	35	7	CRW1 R	17×35×7 CRW1 R
	35	7	CRW1 V	17×35×7 CRW1 V
	40	7	CRW1 R	17×40×7 CRW1 R
	47	7	CRW1 R	17×47×7 CRW1 R

Radialwellendichterringe – CRW1, CRWA1, CRWH1 und CRWHA1 – metrische Abmessungen
 d_1 18 – 28 mm

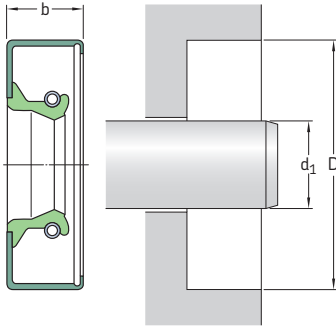


Hinweise zur Gestaltung der Aufnahmebohrung finden Sie auf den **Seiten 74 bis 76**.

Abmessungen		Nennbreite der Dichtung b	Bauform und Material der Dichtlippe	Kurzzeichen
Welle	Bohrung			
d_1	D			
mm			-	-
18	30	7	CRW1 R	18x30x7 CRW1 R
	30	7	CRW1 V	18x30x7 CRW1 V
	32	7	CRW1 R	18x32x7 CRW1 R
	32	7	CRW1 V	18x32x7 CRW1 V
35	7	CRW1 R	18x35x7 CRW1 R	
	40	7	CRW1 R	18x40x7 CRW1 R
19	35	7	CRW1 R	19x35x7 CRW1 R
20	30	7	CRW1 R	20x30x7 CRW1 R
	31	7	CRW1 R	20x31x7 CRW1 R
	32	7	CRW1 R	20x32x7 CRW1 R
	35	7	CRW1 R	20x35x7 CRW1 R
	35	7	CRW1 V	20x35x7 CRW1 V
	36	7	CRW1 R	20x36x7 CRW1 R
	36	7	CRW1 V	20x36x7 CRW1 V
	37	7	CRW1 R	20x37x7 CRW1 R
	38	7	CRW1 R	20x38x7 CRW1 R
	40	7	CRW1 R	20x40x7 CRW1 R
	40	7	CRW1 V	20x40x7 CRW1 V
	42	7	CRW1 R	20x42x7 CRW1 R
	47	7	CRW1 R	20x47x7 CRW1 R
52	7	CRW1 R	20x52x7 CRW1 R	
	52	7	CRW1 P	20x52x7 CRW1 P
21	35	7	CRW1 R	21x35x7 CRW1 R
	35	7	CRW1 V	21x35x7 CRW1 V
	40	8	CRW1 R	21x40x8 CRW1 R

Abmessungen			Bauform und Material der Kurzzeichen	
Welle	Bohrung	Nennbreite der Dichtung	Dichtlippe	
d_1	D	b		
mm			-	-
22	31	7	CRW1 P	22×31×7 CRW1 P
	32	7	CRW1 R	22×32×7 CRW1 R
	35	7	CRW1 R	22×35×7 CRW1 R
	35	7	CRW1 V	22×35×7 CRW1 V
	38	7	CRW1 R	22×38×7 CRW1 R
	38	7	CRW1 V	22×38×7 CRW1 V
	40	6,35	CRW1 R	22×40×6 CRW1 R
	40	6,35	CRW1 V	22×40×6 CRW1 V
	42	7	CRW1 R	22×42×7 CRW1 R
	47	8	CRW1 R	22×47×8 CRW1 R
24	36	7	CRW1 V	24×36×7 CRW1 V
	38	7	CRW1 V	24×38×7 CRW1 V
	47	8	CRW1 R	24×47×8 CRW1 R
25	35	7	CRW1 R	25×35×7 CRW1 R
	35	7	CRW1 V	25×35×7 CRW1 V
	36	7	CRW1 R	25×36×7 CRW1 R
	37	7	CRW1 R	25×37×7 CRW1 R
	37	7	CRW1 V	25×37×7 CRW1 V
	38	7	CRW1 R	25×38×7 CRW1 R
	38	7	CRW1 V	25×38×7 CRW1 V
	40	7	CRW1 R	25×40×7 CRW1 R
	40	7	CRW1 R	25×40×7 CRW1 R
	40	7	CRW1 V	25×40×7 CRW1 V
	42	8	CRW1 V	25×42×8 CRW1 V
	42	8	CRW1 R	25×42×8 CRW1 R
	45	7	CRW1 R	25×45×7 CRW1 R
	47	6,35	CRW1 R	25×47×6 CRW1 R
	48	8	CRW1 R	25×48×8 CRW1 R
	48	8	CRW1 V	25×48×8 CRW1 V
27	50	8	CRW1 R	25×50×8 CRW1 R
	52	8	CRW1 R	25×52×8 CRW1 R
	52	8	CRW1 V	25×52×8 CRW1 V
	62	7	CRW1 R	25×62×7 CRW1 R
	62	7	CRW1 V	25×62×7 CRW1 V
	42	7	CRW1 R	27×42×7 CRW1 R
	42	7	CRW1 V	27×42×7 CRW1 V
	43	8	CRW1 V	27×43×8 CRW1 V
28	45	8	CRW1 V	27×45×8 CRW1 V
	52	8	CRW1 R	27×52×8 CRW1 R
	40	7	CRW1 R	28×40×7 CRW1 R
	40	7	CRW1 V	28×40×7 CRW1 V
	42	7	CRW1 R	28×42×7 CRW1 R
28	42	7	CRW1 V	28×42×7 CRW1 V
	45	7	CRW1 V	28×45×7 CRW1 V
	47	7	CRW1 V	28×47×7 CRW1 V
	47	8	CRW1 R	28×47×8 CRW1 R
	52	8	CRW1 R	28×52×8 CRW1 R

Radialwellendichtringe – CRW1, CRWA1, CRWH1 und CRWA1 – metrische Abmessungen d₁ 30 – 36 mm



Hinweise zur Gestaltung der Aufnahmebohrung finden Sie auf den **Seiten 74 bis 76**.

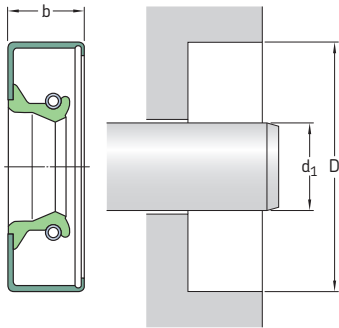
Abmessungen		Nennbreite der Dichtung b	Bauform und Material der Dichtlippe	Kurzzeichen
Welle	Bohrung			
d ₁	D			
mm			–	–
30	40	7	CRW1 R	30×40×7 CRW1 R
	40	7	CRW1 V	30×40×7 CRW1 V
	42	7	CRW1 R	30×42×7 CRW1 R
	42	7	CRW1 V	30×42×7 CRW1 V
	45	8	CRW1 R	30×45×8 CRW1 R
	45	8	CRW1 P	30×45×8 CRW1 P
	47	7	CRW1 R	30×47×7 CRW1 R
	47	8	CRW1 V	30×47×8 CRW1 V
	48	8	CRW1 R	30×48×8 CRW1 R
	50	8	CRW1 R	30×50×8 CRW1 R
	50	8	CRW1 V	30×50×8 CRW1 V
	52	8	CRW1 R	30×52×8 CRW1 R
	55	7	CRW1 R	30×55×7 CRW1 R
	56	8	CRW1 R	30×56×8 CRW1 R
	58	8	CRWA1 R	30×58×8 CRWA1 R
	60	8	CRW1 R	30×60×8 CRW1 R
	62	7	CRW1 R	30×62×7 CRW1 R
	62	7	CRW1 V	30×62×7 CRW1 V
72	8	CRW1 R	30×72×8 CRW1 R	
72	12	CRWA1 V	30×72×12 CRWA1 V	
32	42	7	CRW1 R	32×42×7 CRW1 R
	42	7	CRW1 V	32×42×7 CRW1 V
	45	8	CRW1 R	32×45×8 CRW1 R
	47	8	CRW1 R	32×47×8 CRW1 R
	47	8	CRW1 V	32×47×8 CRW1 V
	48	8	CRW1 R	32×48×8 CRW1 R
	48	8	CRW1 V	32×48×8 CRW1 V
	50	8	CRW1 R	32×50×8 CRW1 R
	50	8	CRW1 V	32×50×8 CRW1 V
	52	8	CRW1 R	32×52×8 CRW1 R
	52	8	CRW1 V	32×52×8 CRW1 V

Abmessungen			Bauform und Material der Kurzzeichen		
Welle	Bohrung	Nennbreite der Dichtung	Dichtlippe		
d ₁	D	b			
mm			-	-	
32	56	8	CRW1 R	32×56×8 CRW1 R	
	Forts. 62	6,35	CRW1 R	32×62×6 CRW1 R	
34	48	8	CRW1 R	34×48×8 CRW1 R	
	48	8	CRW1 V	34×48×8 CRW1 V	
	55	8	CRW1 R	34×55×8 CRW1 R	
	56	8	CRW1 R	34×56×8 CRW1 R	
	56	8	CRW1 V	34×56×8 CRW1 V	
	62	8	CRW1 R	34×62×8 CRW1 R	
	35	47	7	CRW1 R	35×47×7 CRW1 R
		47	7	CRW1 V	35×47×7 CRW1 V
		48	8	CRW1 R	35×48×8 CRW1 R
		48	8	CRW1 V	35×48×8 CRW1 V
50		8	CRW1 R	35×50×8 CRW1 R	
50		8	CRW1 V	35×50×8 CRW1 V	
52		8	CRWA1 P	35×52×8 CRWA1 P	
52		8	CRW1 R	35×52×8 CRW1 R	
52		8	CRWA1 R	35×52×8 CRWA1 R	
54		7	CRW1 R	35×54×7 CRW1 R	
54	8	CRW1 V	35×54×8 CRW1 V		
55	8	CRW1 R	35×55×8 CRW1 R		
55	8	CRW1 V	35×55×8 CRW1 V ¹⁾		
56	8	CRW1 R	35×56×8 CRW1 R		
56	8	CRW1 V	35×56×8 CRW1 V		
62	8	CRW1 V	35×62×8 CRW1 V		
62	8	CRW1 R	35×62×8 CRW1 R		
64	8	CRW1 R	35×64×8 CRW1 R		
65	8	CRW1 V	35×65×8 CRW1 V		
68	8	CRW1 R	35×68×8 CRW1 R		
68	8	CRW1 V	35×68×8 CRW1 V		
69	8	CRW1 R	35×69×8 CRW1 R		
72	8	CRW1 V	35×72×8 CRW1 V		
72	8	CRW1 R	35×72×8 CRW1 R		
72	8	CRWA1 R	35×72×8 CRWA1 R		
78	8	CRW1 R	35×78×8 CRW1 R		
80	8	CRW1 R	35×80×8 CRW1 R		
36	50	7	CRW1 R	36×50×7 CRW1 R	
	50	8	CRW1 R	36×50×8 CRW1 R	
	52	8	CRW1 R	36×52×8 CRW1 R	
	52	8	CRW1 V	36×52×8 CRW1 V	
	54	8	CRW1 R	36×54×8 CRW1 R	
	54	8	CRW1 V	36×54×8 CRW1 V	
	58	8	CRW1 R	36×58×8 CRW1 R	
	60	8	CRW1 R	36×60×8 CRW1 R	
	60	8	CRW1 V	36×60×8 CRW1 V	
	62	8	CRW1 R	36×62×8 CRW1 R	
	65	8	CRW1 R	36×65×8 CRW1 R	
	68	8	CRW1 R	36×68×8 CRW1 R	

¹⁾ Ohne SKF Bore-Tite-Beschichtung

Radialwellendichtringe – CRW1, CRWA1, CRWH1 und CRWA1 – metrische Abmessungen

d_1 38 – 43 mm



Hinweise zur Gestaltung der Aufnahmebohrung finden Sie auf den **Seiten 74 bis 76**.

Abmessungen		Nennbreite der Dichtung b	Bauform und Material der Kurzzeichen	
Welle	Bohrung		Dichtlippe	
d_1	D			
mm			-	-
38	50	7	CRW1 R	38×50×7 CRW1 R
	50	7	CRW1 V	38×50×7 CRW1 V
	52	8	CRW1 R	38×52×8 CRW1 R
	52	8	CRWA1 R	38×52×8 CRWA1 R
	52	8	CRW1 V	38×52×8 CRW1 V
	53	8	CRW1 R	38×53×8 CRW1 R
	54	7	CRW1 P	38×54×7 CRW1 P ¹⁾
	55	8	CRW1 R	38×55×8 CRW1 R
	55	8	CRW1 V	38×55×8 CRW1 V
	56	8	CRW1 V	38×56×8 CRW1 V
	56	8	CRW1 R	38×56×8 CRW1 R
	58	8	CRW1 R	38×58×8 CRW1 R
	58	8	CRW1 V	38×58×8 CRW1 V
	60	8	CRW1 R	38×60×8 CRW1 R
	60	8	CRW1 V	38×60×8 CRW1 V
	62	8	CRW1 R	38×62×8 CRW1 R
	62	8	CRWA1 R	38×62×8 CRWA1 R
	62	8	CRW1 V	38×62×8 CRW1 V
	65	8	CRW1 R	38×65×8 CRW1 R
	68	8	CRW1 R	38×68×8 CRW1 R
	70	8	CRW1 R	38×70×8 CRW1 R
	72	8	CRW1 R	38×72×8 CRW1 R
	73	8	CRW1 R	38×73×8 CRW1 R
	74	11	CRWA1 R	38×74×11 CRWA1 R
	74	11	CRW1 V	38×74×11 CRW1 V
	80	8	CRW1 R	38×80×8 CRW1 R
	90	8	CRWA1 R	38×90×8 CRWA1 R

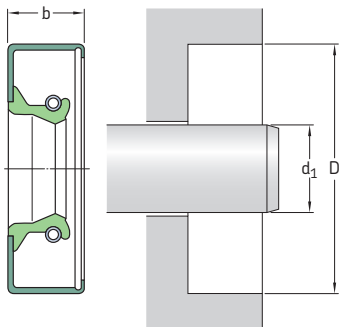
¹⁾ Ohne SKF Bore-Tite-Beschichtung

Abmessungen			Bauform und Material der Kurzzeichen	
Welle	Bohrung	Nennbreite der Dichtung	Dichtlippe	
d_1	D	b		
mm			-	-
40	52	7	CRW1 V	40x52x7 CRW1 V
	52	7	CRW1 R	40x52x7 CRW1 R
	54	7	CRW1 R	40x54x7 CRW1 R
	55	8	CRW1 R	40x55x8 CRW1 R
	55	8	CRW1 V	40x55x8 CRW1 V
	56	7	CRW1 V	40x56x7 CRW1 V
	56	8	CRW1 R	40x56x8 CRW1 R
	57	8	CRW1 R	40x57x8 CRW1 R
	58	8	CRW1 R	40x58x8 CRW1 R
	58	8	CRW1 V	40x58x8 CRW1 V
	60	8	CRW1 R	40x60x8 CRW1 R
	60	8	CRW1 V	40x60x8 CRW1 V
	62	8	CRW1 R	40x62x8 CRW1 R
	62	8	CRW1 V	40x62x8 CRW1 V
	65	8	CRW1 R	40x65x8 CRW1 R
	68	8	CRW1 R	40x68x8 CRW1 R
	70	8	CRW1 R	40x70x8 CRW1 R
	72	8	CRW1 R	40x72x8 CRW1 R
	74	8	CRW1 R	40x74x8 CRW1 R
	75	8	CRW1 V	40x75x8 CRW1 V
80	8	CRW1 R	40x80x8 CRW1 R	
80	8	CRW1 V	40x80x8 CRW1 V ¹⁾	
90	8	CRW1 R	40x90x8 CRW1 R	
41	53	7	CRW1 R	41x53x7 CRW1 R
	55	8	CRW1 R	41x55x8 CRW1 R
	62	8	CRW1 R	41x62x8 CRW1 R
42	55	8	CRW1 R	42x55x8 CRW1 R
	55	8	CRW1 V	42x55x8 CRW1 V
	56	7	CRW1 V	42x56x7 CRW1 V
	56	8	CRW1 R	42x56x8 CRW1 R
	58	8	CRW1 R	42x58x8 CRW1 R
	58	8	CRW1 V	42x58x8 CRW1 V
	60	8	CRW1 R	42x60x8 CRW1 R
	60	8	CRW1 V	42x60x8 CRW1 V
	62	8	CRW1 R	42x62x8 CRW1 R
	62	8	CRW1 V	42x62x8 CRW1 V
	65	8	CRW1 R	42x65x8 CRW1 R
	65	8	CRW1 V	42x65x8 CRW1 V
72	8	CRW1 V	42x72x8 CRW1 V	
72	8	CRW1 R	42x72x8 CRW1 R	
43	57	8	CRW1 R	43x57x8 CRW1 R
	60	8	CRW1 R	43x60x8 CRW1 R
	69	8	CRW1 R	43x69x8 CRW1 R
	73	8	CRW1 R	43x73x8 CRW1 R

¹⁾ Ohne SKF Bore-Tite-Beschichtung

Radialwellendichtringe – CRW1, CRWA1, CRWH1 und CRWA1 – metrische Abmessungen

d_1 44 – 54 mm



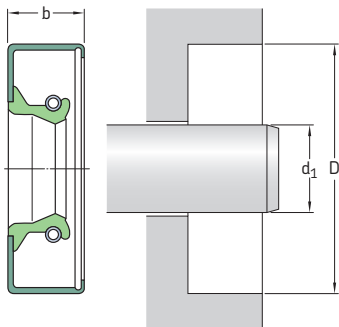
Hinweise zur Gestaltung der Aufnahmebohrung finden Sie auf den **Seiten 74 bis 76**.

Abmessungen		Nennbreite der Dichtung b	Bauform und Material der Dichtlippe	Kurzzeichen
Welle	Bohrung			
d_1	D			
mm			–	–
44	60	8	CRW1 R	44×60×8 CRW1 R
	60	8	CRW1 V	44×60×8 CRW1 V ¹⁾
	62	8	CRW1 R	44×62×8 CRW1 R
	65	8	CRW1 R	44×65×8 CRW1 R
	68	8	CRW1 V	44×68×8 CRW1 V
	70	8	CRW1 R	44×70×8 CRW1 R
45	72	8	CRW1 R	44×72×8 CRW1 R
	60	8	CRW1 R	45×60×8 CRW1 R
	60	8	CRW1 V	45×60×8 CRW1 V
	62	8	CRWA1 V	45×62×8 CRWA1 V
	62	8	CRW1 R	45×62×8 CRW1 R
	65	8	CRW1 R	45×65×8 CRW1 R
	65	8	CRW1 V	45×65×8 CRW1 V
	68	8	CRW1 R	45×68×8 CRW1 R
	68	8	CRW1 V	45×68×8 CRW1 V
	68	8	CRWA1 R	45×68×8 CRWA1 R
	72	8	CRW1 V	45×72×8 CRW1 V
	72	8	CRW1 R	45×72×8 CRW1 R
	75	8	CRW1 R	45×75×8 CRW1 R
	75	8	CRW1 V	45×75×8 CRW1 V
	80	8	CRW1 R	45×80×8 CRW1 R
85	8	CRW1 R	45×85×8 CRW1 R	
46	60	8	CRW1 R	46×60×8 CRW1 R
	65	8	CRW1 R	46×65×8 CRW1 R
	68	8	CRW1 R	46×68×8 CRW1 R
	72	8	CRW1 R	46×72×8 CRW1 R
	73	8	CRW1 R	46×73×8 CRW1 R

¹⁾ Ohne SKF Bore-Tite-Beschichtung

Abmessungen			Bauform und Material der Kurzzeichen		
Welle	Bohrung	Nennbreite der Dichtung	Dichtlippe		
d_1	D	b			
mm			-	-	
47	60	7	CRW1 R	47×60×7 CRW1 R	
	62	8	CRW1 R	47×62×8 CRW1 R	
	72	8	CRW1 R	47×72×8 CRW1 R	
48	62	8	CRW1 R	48×62×8 CRW1 R	
	62	8	CRW1 P	48×62×8 CRW1 P	
	65	8	CRW1 R	48×65×8 CRW1 R	
	65	8	CRW1 V	48×65×8 CRW1 V	
	68	8	CRW1 V	48×68×8 CRW1 V	
	70	8	CRW1 R	48×70×8 CRW1 R	
	70	8	CRW1 V	48×70×8 CRW1 V	
	72	8	CRW1 R	48×72×8 CRW1 R	
	72	8	CRW1 V	48×72×8 CRW1 V	
	80	8	CRW1 R	48×80×8 CRW1 R	
	50	65	8	CRW1 R	50×65×8 CRW1 R
		65	8	CRW1 V	50×65×8 CRW1 V
68		8	CRW1 R	50×68×8 CRW1 R	
68		8	CRW1 V	50×68×8 CRW1 V	
70		8	CRW1 R	50×70×8 CRW1 R	
70		8	CRW1 V	50×70×8 CRW1 V	
72		8	CRW1 R	50×72×8 CRW1 R	
72		8	CRW1 V	50×72×8 CRW1 V	
75		8	CRWA1 R	50×75×8 CRWA1 R	
80		8	CRW1 R	50×80×8 CRW1 R	
80		8	CRW1 V	50×80×8 CRW1 V	
82		8	CRWA1 R	50×82×8 CRWA1 R	
85		8	CRW1 R	50×85×8 CRW1 R	
90		8	CRW1 R	50×90×8 CRW1 R	
90		8	CRW1 V	50×90×8 CRW1 V	
51	65	7	CRWA1 R	51×65×7 CRWA1 R	
	73	8	CRW1 R	51×73×8 CRW1 R	
	80	9,53	CRW1 R	51×80×10 CRW1 R	
	81	9,53	CRWH1 R	51×81×10 CRWH1 R	
	81	9,53	CRWHA1 R	51×81×10 CRWHA1 R	
	92	11,13	CRWH1 R	51×92×11 CRWH1 R	
52	68	8	CRW1 R	52×68×8 CRW1 R	
	68	8	CRW1 V	52×68×8 CRW1 V	
	70	8	CRW1 R	52×70×8 CRW1 R	
	72	8	CRWA1 V	52×72×8 CRWA1 V	
	72	8	CRW1 R	52×72×8 CRW1 R	
	72	8	CRW1 V	52×72×8 CRW1 V	
	85	8	CRW1 R	52×85×8 CRW1 R	
53	68	8	CRW1 V	53×68×8 CRW1 V	
54	65	8	CRW1 R	54×65×8 CRW1 R	
	65	8	CRW1 V	54×65×8 CRW1 V	
	73	11,13	CRW1 R	54×73×11 CRW1 R	
	73	11,13	CRWA1 R	54×73×11 CRWA1 R	
	81	9,53	CRWA1 R	54×81×10 CRWA1 R	

Radialwellendichtringe – CRW1, CRWA1, CRWH1 und CRWHA1 – metrische Abmessungen d₁ 55 – 70 mm



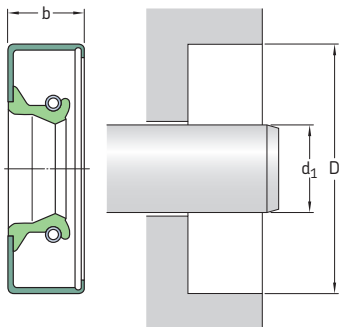
Hinweise zur Gestaltung der Aufnahmebohrung finden Sie auf den **Seiten 74 bis 76**.

Abmessungen		Nennbreite der Dichtung b	Bauform und Material der Dichtlippe		Kurzkzeichen
Welle	Bohrung				
d ₁	D				
mm			-		-
55	70	8	CRW1 R		55×70×8 CRW1 R
	70	8	CRW1 V		55×70×8 CRW1 V
	72	8	CRW1 R		55×72×8 CRW1 R
	72	8	CRW1 V		55×72×8 CRW1 V
	73	8	CRW1 V		55×73×8 CRW1 V
	75	8	CRW1 R		55×75×8 CRW1 R
	75	8	CRW1 V		55×75×8 CRW1 V
	80	8	CRW1 R		55×80×8 CRW1 R
	80	8	CRW1 V		55×80×8 CRW1 V
	85	8	CRW1 R		55×85×8 CRW1 R
	90	8	CRW1 R		55×90×8 CRW1 R
	100	8	CRW1 R		55×100×8 CRW1 R
56	75	8	CRW1 R		56×75×8 CRW1 R
57	81	11	CRW1 R		57×81×11 CRW1 R
	81	11	CRWA1 P		57×81×11 CRWA1 P
	92	11	CRWH1 R		57×92×11 CRWH1 R
	92	11	CRWHA1 R		57×92×11 CRWHA1 R
58	72	8	CRW1 R		58×72×8 CRW1 R
	72	8	CRW1 S		58×72×8 CRW1 S
	75	8	CRW1 R		58×75×8 CRW1 R
	80	8	CRW1 R		58×80×8 CRW1 R
	80	8	CRW1 V		58×80×8 CRW1 V
	85	8	CRW1 R		58×85×8 CRW1 R
	90	8	CRW1 R		58×90×8 CRW1 R

Abmessungen			Bauform und Material der	Kurzzeichen
Welle	Bohrung	Nennbreite der Dichtung	Dichtlippe	
d_1	D	b		
mm			–	–
60	75	8	CRW1 R	60×75×8 CRW1 R
	75	8	CRW1 V	60×75×8 CRW1 V
	80	8	CRW1 R	60×80×8 CRW1 R
	80	8	CRW1 V	60×80×8 CRW1 V
	82	8	CRWA1 R	60×82×8 CRWA1 R
	85	8	CRW1 V	60×85×8 CRW1 V
	85	8	CRW1 R	60×85×8 CRW1 R
	90	8	CRW1 R	60×90×8 CRW1 R
	105	8	CRW1 R	60×105×8 CRW1 R
	110	8	CRW1 R	60×110×8 CRW1 R
62	80	8	CRW1 V	62×80×8 CRW1 V
	85	8	CRW1 R	62×85×8 CRW1 R
	90	8	CRW1 R	62×90×8 CRW1 R
	90	11,13	CRWH1 R	62×90×11 CRWH1 R
63	78	8	CRW1 R	63×78×8 CRW1 R
	80	8	CRW1 R	63×80×8 CRW1 R
	85	8	CRW1 R	63×85×8 CRW1 R
	88	8	CRW1 R	63×88×8 CRW1 R
65	80	8	CRW1 R	65×80×8 CRW1 R
	80	8	CRW1 V	65×80×8 CRW1 V
	85	8	CRW1 R	65×85×8 CRW1 R
	85	8	CRW1 V	65×85×8 CRW1 V
	88	8	CRW1 R	65×88×8 CRW1 R
	90	8	CRW1 R	65×90×8 CRW1 R
	90	8	CRW1 V	65×90×8 CRW1 V
	92	11,13	CRWH1 R	65×92×11 CRWH1 R
	100	8	CRW1 R	65×100×8 CRW1 R
	100	8	CRW1 V	65×100×8 CRW1 V
68	85	8	CRW1 R	68×85×8 CRW1 R
	88	8	CRW1 R	68×88×8 CRW1 R
	90	8	CRW1 R	68×90×8 CRW1 R
	90	8	CRW1 V	68×90×8 CRW1 V
	95	10	CRW1 R	68×95×10 CRW1 R
	95	10	CRW1 V	68×95×10 CRW1 V
	100	10	CRW1 R	68×100×10 CRW1 R
	85	8	CRW1 R	70×85×8 CRW1 R
	88	8	CRW1 R	70×88×8 CRW1 R
	88	8	CRW1 V	70×88×8 CRW1 V
70	90	8	CRW1 R	70×90×8 CRW1 R
	90	10	CRW1 V	70×90×10 CRW1 V
	90	10	CRWHA1 P	70×90×10 CRWHA1 P
	92	11	CRWH1 R	70×92×11 CRWH1 R
	92	11	CRWH1 V	70×92×11 CRWH1 V
	95	10	CRW1 R	70×95×10 CRW1 R
	100	10	CRW1 R	70×100×10 CRW1 R
	105	10	CRW1 R	70×105×10 CRW1 R

Radialwellendichterringe – CRW1, CRWA1, CRWH1 und CRWHA1 – metrische Abmessungen

d_1 70 – 110 mm



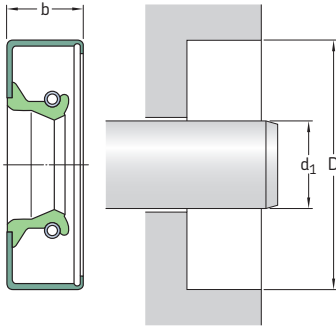
Hinweise zur Gestaltung der Aufnahmebohrung finden Sie auf den **Seiten 74 bis 76**.

Abmessungen		Nennbreite der Dichtung b	Bauform und Material der Dichtlippe	Kurzzeichen
Welle	Bohrung			
d_1	D			
mm			–	–
70	110	10	CRW1 R	70×110×10 CRW1 R
Forts.	110	12,70	CRWHA1 R	70×110×13 CRWHA1 R¹⁾
72	88	8	CRW1 R	72×88×8 CRW1 R
73	92	11,13	CRWH1 R	73×92×11 CRWH1 R
	110	11,13	CRWA1 P	73×110×11 CRWA1 P
75	90	8	CRW1 R	75×90×8 CRW1 R
	95	10	CRW1 R	75×95×10 CRW1 R
	95	10	CRW1 V	75×95×10 CRW1 V
	100	10	CRW1 R	75×100×10 CRW1 R
	100	10	CRW1 V	75×100×10 CRW1 V
	105	10	CRW1 R	75×105×10 CRW1 R
	110	10	CRW1 R	75×110×10 CRW1 R
	115	12	CRW1 R	75×115×12 CRW1 R
80	100	10	CRW1 R	80×100×10 CRW1 R
	100	10	CRW1 V	80×100×10 CRW1 V
	105	10	CRW1 R	80×105×10 CRW1 R
	105	10	CRW1 V	80×105×10 CRW1 V
	110	10	CRW1 R	80×110×10 CRW1 R
	125	10	CRW1 R	80×125×10 CRW1 R
	125	10	CRW1 V	80×125×10 CRW1 V
	130	12	CRWA1 R	80×130×12 CRWA1 R
	140	12	CRW1 R	80×140×12 CRW1 R
84	127	11	CRWH1 R	84×127×11 CRWH1 R

¹⁾ Ohne SKF Bore-Tite-Beschichtung

Abmessungen		Nennbreite der Dichtung b	Bauform und Material der Dichtlippe		Kurzzeichen
Welle d ₁	Bohrung D				
mm			-		-
85	105	10	CRW1 R		85×105×10 CRW1 R
	105	10	CRW1 V		85×105×10 CRW1 V
	110	10	CRW1 R		85×110×10 CRW1 R
	110	10	CRWA1 V		85×110×10 CRWA1 V
	120	12	CRW1 R		85×120×12 CRW1 R
	130	12	CRW1 R		85×130×12 CRW1 R
89	127	11,13	CRWH1 R		89×127×11 CRWH1 R
90	110	12	CRW1 R		90×110×12 CRW1 R
	110	12	CRW1 V		90×110×12 CRW1 V
	115	12	CRWA1 R		90×115×12 CRWA1 R
	120	12	CRW1 R		90×120×12 CRW1 R
	120	12	CRW1 V		90×120×12 CRW1 V
	125	12	CRW1 R		90×125×12 CRW1 R
	125	12	CRW1 V		90×125×12 CRW1 V
	130	12	CRW1 R		90×130×12 CRW1 R
140	12	CRWA1 R		90×140×12 CRWA1 R	
92	127	11	CRWHA1 R		92×127×11 CRWHA1 R
	127	11,13	CRWH1 R		92×127×11 CRWH1 R
95	110	10	CRW1 R		95×110×10 CRW1 R
	115	12	CRW1 R		95×115×12 CRW1 R
	115	12	CRW1 V		95×115×12 CRW1 V
	120	12	CRW1 R		95×120×12 CRW1 R
	120	12	CRW1 V		95×120×12 CRW1 V
	120	12	CRWA1 V		95×120×12 CRWA1 V
	125	12	CRW1 R		95×125×12 CRW1 R
	130	12	CRW1 R		95×130×12 CRW1 R
130	12	CRW1 V		95×130×12 CRW1 V	
98	120	12	CRW1 V		98×120×12 CRW1 V
100	120	12	CRW1 R		100×120×12 CRW1 R
	120	12	CRW1 V		100×120×12 CRW1 V
	125	12	CRW1 R		100×125×12 CRW1 R
	125	12	CRW1 V		100×125×12 CRW1 V
	127	11,13	CRWH1 R		100×127×11 CRWH1 R
	130	12	CRW1 R		100×130×12 CRW1 R
105	135	12	CRWA1 R		100×135×12 CRWA1 R
	140	12	CRWA1 R		100×140×12 CRWA1 R
	127	11,13	CRWH1 R		105×127×11 CRWH1 R
	130	12	CRW1 R		105×130×12 CRW1 R
110	130	12	CRW1 V		105×130×12 CRW1 V
	135	12	CRWA1 R		105×135×12 CRWA1 R
	140	12	CRWA1 R		105×140×12 CRWA1 R
	160	12	CRW1 R		105×160×12 CRW1 R
	130	12	CRW1 R		110×130×12 CRW1 R
	130	12	CRW1 V		110×130×12 CRW1 V
110	135	12	CRW1 V		110×135×12 CRW1 V
	140	12	CRW1 V		110×140×12 CRW1 V
	140	12	CRW1 R		110×140×12 CRW1 R
	145	12	CRW1 R		110×145×12 CRW1 R
	160	12	CRWH1 R		110×160×12 CRWH1 R

Radialwellendichterringe – CRW1, CRWA1, CRWH1 und CRWHA1 – metrische Abmessungen d₁ 115 – 280 mm



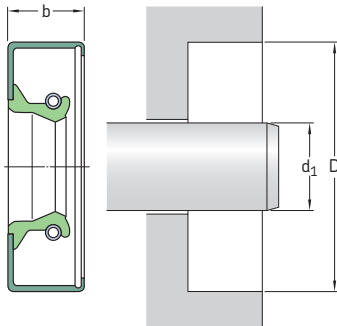
Hinweise zur Gestaltung der Aufnahmebohrung finden Sie auf den **Seiten 74 bis 76**.

Abmessungen		Nennbreite der Dichtung b	Bauform und Material der Dichtlippe		Kurzzeichen
Welle	Bohrung				
d ₁	D				
mm			-		-
115	135	12	CRW1 R		115×135×12 CRW1 R
	140	12	CRW1 R		115×140×12 CRW1 R
	140	12	CRW1 R		115×140×12 CRW1 R
	140	12	CRW1 V		115×140×12 CRW1 V
	145	12	CRW1 R		115×145×12 CRW1 R
	150	12	CRW1 R		115×150×12 CRW1 R
120	160	12	CRW1 R		115×160×12 CRW1 R
	140	12	CRWA1 R		120×140×12 CRWA1 R
	145	12	CRW1 R		120×145×12 CRW1 R
	150	12	CRW1 R		120×150×12 CRW1 R
125	160	12	CRWH1 R		120×160×12 CRWH1 R
	160	12	CRW1 R		125×160×12 CRW1 R
130	150	12	CRW1 R		125×150×12 CRW1 R
	150	12	CRW1 V		125×150×12 CRW1 V
	160	12	CRW1 R		125×160×12 CRW1 R
140	160	12	CRW1 R		130×160×12 CRW1 R
	160	12	CRW1 V		130×160×12 CRW1 V
	170	12	CRW1 R		130×170×12 CRW1 R
143	160	12	CRW1 R		140×160×12 CRW1 R
	170	12	CRW1 R		140×170×12 CRW1 R
	170	12	CRW1 V		140×170×12 CRW1 V ¹⁾
143	181	12,70	CRWHA1 R		143×181×13 CRWHA1 R
160	190	15	CRW1 V		160×190×15 CRW1 V
162	200	14,30	CRWHA1 R		162×200×14 CRWHA1 R
	200	15,88	CRWH1 R		162×200×16 CRWH1 R
188	215	16	CRWH1 R		188×215×16 CRWH1 R
203	254	15,88	CRWHA1 R		203×254×16 CRWHA1 R ¹⁾

¹⁾ Ohne SKF Bore-Tite-Beschichtung

Abmessungen			Baupform und Material der Kurzzeichen	
Welle	Bohrung	Nennbreite der Dichtung	Dichtlippe	
d_1	D	b		
mm			-	-
216	254	15,88	CRWH1 R	216×254×16 CRWH1 R
220	250	16	CRWH1 R	220×250×16 CRWH1 R
280	320	20	CRWA1 R	280×320×20 CRWA1 R
	320	20	CRWA1 V	280×320×20 CRWA1 V

Radialwellendichtringe – CRW1, CRWA1, CRWH1 und CRWA1 – Zollabmessungen d_1 0.250 – 0.669 in



Hinweise zur Gestaltung der Aufnahmebohrung finden Sie auf den **Seiten 74 bis 76**.

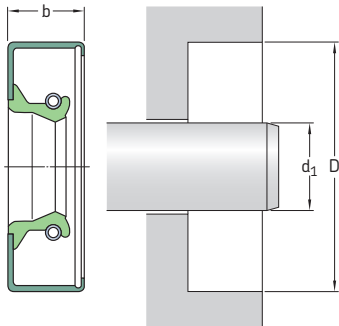
Abmessungen		Nennbreite der Dichtung b	Bauform und Material der Dichtlippe		Kurzzeichen
Welle	Bohrung				
d_1	D				
in			-		-
0.250	0.749	0.250	CRW1 V	2513¹⁾	
	0.749	0.250	CRW1 R	2514	
0.375	0.749	0.250	CRW1 R	3687¹⁾	
	0.749	0.250	CRW1 V	3688	
	0.750	0.250	CRWA1 R	3680	
	0.836	0.188	CRW1 P	3719	
	0.875	0.250	CRW1 R	3725	
	0.999	0.250	CRW1 R	3751¹⁾	
	0.999	0.250	CRW1 V	3752	
	1.124	0.250	CRW1 R	3806¹⁾	
	0.438	0.875	0.250	CRW1 P	4249
		0.875	0.250	CRW1 R	4251¹⁾
0.875		0.375	CRWA1 R	4261¹⁾	
0.875		0.375	CRWA1 V	4262	
0.999		0.250	CRW1 V	4356	
0.999		0.375	CRW1 P	4353	
0.999		0.375	CRW1 R	4355	
1.124		0.250	CRW1 R	4390	
0.500		0.875	0.250	CRW1 R	4931
		0.875	0.250	CRW1 V	4932
	0.875	0.250	CRWA1 V	4933	
	0.875	0.250	CRWA1 V	4935	
	0.875	0.250	CRW1 D	4936	
	0.875	0.313	CRWA1 R	4939	
	0.987	0.250	CRW1 R	4943	
	0.999	0.250	CRW1 V	4980	
	0.999	0.250	CRW1 R	4984	
	0.999	0.250	CRWA1 R	4985	
	1.124	0.250	CRW1 P	5045	
	1.124	0.250	CRWA1 R	5062	
	1.124	0.250	CRW1 V	5066	

¹⁾ Ohne SKF Bore-Tite-Beschichtung

Abmessungen		Bauform und Material der Kurzzeichen		
Welle	Bohrung	Nennbreite der Dichtung	Dichtlippe	Kurzzeichen
d ₁	D	b		
in			-	-
0.500 Forts.	1.124	0.250	CRWA1 V	5067
	1.124	0.250	CRW1 R	5068
	1.124	0.313	CRW1 P	5046
	1.250	0.250	CRW1 R	5133
	1.375	0.250	CRW1 R	5150
	1.375	0.250	CRW1 V	5151
0.531	0.999	0.250	CRWA1 S	5321
0.546	0.875	0.250	CRW1 P	5385¹⁾
0.554	0.999	0.250	CRW1 R	5605
0.563	0.875	0.188	CRW1 D	5523
	0.999	0.250	CRW1 R	5541
	0.999	0.250	CRW1 V	5542
	0.999	0.250	CRW1 R	5543
	0.999	0.250	CRWA1 R	5606
	1.124	0.250	CRW1 V	5650
	1.124	0.250	CRW1 R	5652
	1.124	0.250	CRWA1 R	5662
	1.250	0.250	CRW1 R	5707
	1.375	0.250	CRW1 R	5756
0.594	1.124	0.313	CRW1 R	5926
	1.124	0.313	CRW1 V	5927
0.625	0.987	0.250	CRW1 R	6134
	0.999	0.250	CRWA1 V	6139
	0.999	0.250	CRWA1 R	6141
	0.999	0.250	CRW1 R	6143
	1.063	0.250	CRW1 R	6157
	1.124	0.250	CRW1 R	6903
	1.124	0.250	CRWA1 R	6904
	1.124	0.250	CRW1 V	6823
	1.124	0.250	CRWA1 V	6825
	1.181	0.250	CRWA1 R	6247
	1.181	0.256	CRWA1 V	6248
	1.250	0.250	CRW1 V	6909
	1.250	0.250	CRW1 R	6925
	1.250	0.250	CRWA1 R	6916
	1.375	0.250	CRW1 R	6372
	1.375	0.250	CRWA1 R	6373
1.375	0.250	CRW1 V	6379	
1.375	0.250	CRWA1 V	6383	
1.377	0.250	CRWHA1 R	6391	
1.499	0.250	CRW1 R	6422	
0.656	1.124	0.313	CRW1 R	6523
	1.250	0.250	CRW1 R	6541
	1.375	0.313	CRW1 R	6556
	1.575	0.250	CRW1 R	6582
0.669	0.999	0.188	CRW1 R	6595
	1.064	0.250	CRW1 R	6728
	1.064	0.250	CRW1 R	6729
	1.573	0.281	CRW1 V	6597¹⁾

¹⁾ Ohne SKF Bore-Tite-Beschichtung

Radialwellendichtringe – CRW1, CRWA1, CRWH1 und CRWA1 – Zollabmessungen d_1 0.688 – 0.875 in



Hinweise zur Gestaltung der Aufnahmebohrung finden Sie auf den **Seiten 74 bis 76**.

Abmessungen		Nennbreite der Dichtung b	Bauform und Material der Dichtlippe	Kurzzeichen	
Welle	Bohrung				
d_1	D				
in			–	–	
0.688	1.124	0.190	CRW1 R	6738	
	1.124	0.250	CRW1 R	6741	
	1.124	0.250	CRW1 R	6743	
	1.124	0.250	CRW1 V	6745	
	1.187	0.188	CRW1 V	6770	
	1.188	0.188	CRW1 R	6763	
	1.250	0.256	CRWA1 R	6765	
	1.250	0.256	CRWA1 V	6751	
	1.250	0.313	CRW1 R	6767	
	1.250	0.313	CRW1 V	6768	
	1.252	0.220	CRWH1 V	6769	
	1.375	0.250	CRWA1 R	6814	
	1.375	0.313	CRW1 R	6816	
	1.375	0.313	CRW1 V	6817	
	1.499	0.250	CRW1 R	6935	
	1.624	0.250	CRWA1 R	6990	
	0.750	1.124	0.188	CRW1 R	7414
		1.124	0.188	CRW1 V	7417
1.249		0.188	CRW1 V	7467¹⁾	
1.250		0.188	CRW1 R	7439	
1.250		0.188	CRW1 R	7478¹⁾	
1.250		0.250	CRW1 R	7438	
1.250		0.250	CRW1 R	7440	
1.250		0.250	CRWA1 R	7443	
1.250		0.250	CRW1 V	7450	
1.250		0.250	CRWA1 V	7453	
1.250		0.250	CRWA1 V	7455	
1.252		0.188	CRW1 R	7469	
1.260		0.250	CRW1 R	7473	
1.312		0.250	CRW1 R	7474	
1.312		0.250	CRWA1 R	7475	
1.375	0.250	CRW1 R	7512		

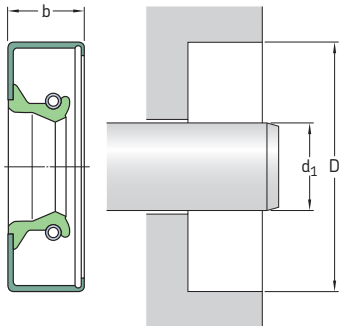
¹⁾ Ohne SKF Bore-Tite-Beschichtung

Abmessungen		Bauform und Material der		Kurzzeichen
Welle	Bohrung	Nennbreite der Dichtung	Dichtlippe	
d ₁	D	b		
in			–	–
0.750	1.375	0.250	CRWA1 R	7513
Forts.	1.375	0.250	CRW1 V	7515
	1.375	0.250	CRWA1 V	7517
	1.375	0.250	CRWA1 P	7533
	1.499	0.250	CRW1 V	7567
	1.499	0.250	CRW1 R	7572¹⁾
	1.499	0.250	CRWA1 R	7573
	1.575	0.250	CRW1 R	7591
	1.624	0.250	CRW1 V	7623
	1.624	0.250	CRWA1 V	7624
	1.624	0.250	CRW1 R	7627
	1.624	0.250	CRWA1 R	7628
	1.752	0.250	CRW1 R	7636
	1.752	0.250	CRWA1 V	7638
	1.828	0.250	CRW1 R	7661
	1.874	0.250	CRW1 R	7690
	2.047	0.313	CRW1 R	7693
0.781	1.375	0.313	CRW1 V	7824
	1.375	0.313	CRW1 R	7829¹⁾
	1.499	0.313	CRW1 R	7849
	1.624	0.313	CRW1 R	7872
	1.828	0.250	CRW1 P	7889
0.787	1.124	0.188	CRW1 R	7740
0.813	1.187	0.313	CRWA1 V	8013
	1.250	0.188	CRW1 R	8017¹⁾
	1.250	0.188	CRW1 P	8018
	1.375	0.375	CRW1 V	8053
	1.375	0.375	CRW1 R	8060
	1.499	0.250	CRW1 R	8088¹⁾
	1.624	0.250	CRW1 V	8178
	1.752	0.375	CRW1 R	8215
0.875	1.250	0.188	CRW1 R	8624
	1.250	0.250	CRW1 V	8621
	1.308	0.250	CRW1 V	8649
	1.375	0.250	CRW1 V	8646
	1.375	0.250	CRW1 R	8648
	1.437	0.250	CRW1 R	8691
	1.499	0.250	CRW1 R	8700
	1.499	0.250	CRWA1 R	8702
	1.499	0.250	CRW1 V	8704
	1.499	0.250	CRWA1 V	8707
	1.499	0.313	CRW1 R	8703¹⁾
	1.502	0.313	CRWA1 R	8748
	1.575	0.250	CRW1 R	8763
	1.624	0.250	CRWA1 R	8782
	1.624	0.250	CRW1 V	8795
	1.624	0.250	CRW1 R	8796
	1.752	0.250	CRW1 R	8821
	1.828	0.250	CRW1 R	8842
	1.874	0.250	CRW1 R	8860

¹⁾ Ohne SKF Bore-Tite-Beschichtung

Radialwellendichtringe – CRW1, CRWA1, CRWH1 und CRWA1 – Zollabmessungen

d_1 0.875 – 1.063 in



Hinweise zur Gestaltung der Aufnahmebohrung finden Sie auf den **Seiten 74 bis 76**.

Abmessungen
Welle Bohrung Nennbreite der Dichtung **Bauform und Material der Kurzzeichen Dichtlippe**

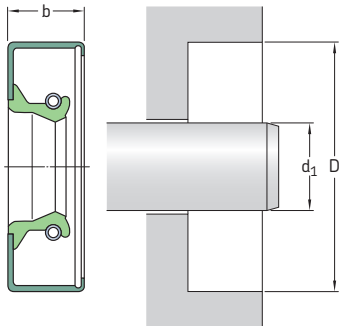
d_1	D	b		
in			–	–
0.875	2.000	0.250	CRW1 R	8870
Forts.	2.050	0.375	CRWH1 V	8871
0.882	2.088	0.313	CRWA1 R	9000
0.938	1.375	0.250	CRWA1 R	9244
	1.500	0.250	CRW1 R	9303
	1.500	0.250	CRW1 V	9304
	1.624	0.250	CRW1 R	9307
	1.624	0.250	CRW1 V	9308
	1.752	0.250	CRW1 R	9347
	1.828	0.250	CRW1 R	9409
0.950	1.358	0.275	CRW1 P	9520
0.969	1.406	0.250	CRWA1 P	9604
	1.499	0.313	CRW1 V	9611
	1.499	0.313	CRW1 R	9613¹⁾
	1.624	0.250	CRW1 R	9646
	1.624	0.250	CRW1 V	9647
	1.686	0.313	CRWA1 R	9663
	1.686	0.313	CRW1 R	9664
	1.752	0.250	CRW1 R	9667
	1.828	0.313	CRW1 R	9681
0.981	1.376	0.313	CRW1 V	9888¹⁾
0.984	1.499	0.250	CRW1 V	9686
	1.749	0.375	CRWA1 V	9803¹⁾
1.000	1.367	0.313	CRW1 R	9822
	1.375	0.250	CRW1 P	9826¹⁾
	1.375	0.250	CRW1 V	9831

¹⁾ Ohne SKF Bore-Tite-Beschichtung

Abmessungen		Bauform und Material der Kurzzeichen		
Welle	Bohrung	Nennbreite der Dichtung	Dichtlippe	Kurzzeichen
d ₁	D	b		
in			–	–
1.000	1.437	0.250	CRW1 V	9833
	Forts. 1.437	0.250	CRW1 R	9837
	1.437	0.250	CRWA1 R	9838
	1.437	0.250	CRWA1 V	9847
	1.496	0.390	CRW1 R	9850
	1.499	0.250	CRW1 R	9852
	1.499	0.250	CRW1 V	9854
	1.499	0.250	CRW1 R	9876
	1.499	0.250	CRWA1 R	9878
	1.499	0.250	CRWA1 V	9879
	1.499	0.315	CRWA1 V	9862
	1.499	0.315	CRW1 V	9892
	1.561	0.250	CRW1 R	9894
	1.575	0.313	CRWA1 R	9907
	1.624	0.250	CRW1 R	9934
	1.624	0.250	CRWA1 R	9935
	1.624	0.250	CRW1 V	9937
	1.624	0.250	CRWA1 V	9939
	1.686	0.250	CRW1 R	9960
	1.752	0.250	CRW1 V	9982
	1.752	0.250	CRWA1 V	9983
	1.752	0.250	CRW1 R	9997
	1.752	0.250	CRWA1 R	9998
	1.828	0.250	CRW1 V	10058
	1.828	0.250	CRW1 P	10047
	1.828	0.250	CRW1 R	10049
	1.828	0.250	CRWA1 R	10050
	1.851	0.250	CRW1 R	10071
	1.874	0.250	CRW1 R	10075
	1.938	0.250	CRW1 R	10104
	1.983	0.250	CRWA1 V	10111
	1.983	0.313	CRWA1 R	10114
	2.000	0.250	CRW1 R	10123
	2.000	0.250	CRWA1 R	10124
	2.000	0.250	CRWA1 R	10127
	2.000	0.250	CRW1 V	10128
	2.000	0.250	CRWA1 V	10129
	2.047	0.250	CRWA1 R	10157
	2.062	0.250	CRW1 R	10158
	2.250	0.250	CRW1 R	10169
1.063	1.499	0.250	CRW1 R	10515
	1.499	0.250	CRW1 V	10518
	1.512	0.256	CRW1 P	532866
	1.561	0.250	CRW1 R	10581
	1.577	0.250	CRW1 R	10583
	1.624	0.250	CRW1 R	10598
	1.686	0.250	CRW1 R	10632
	1.752	0.250	CRW1 R	10653
	1.828	0.250	CRW1 R	10681
	1.828	0.250	CRW1 V	10682
	1.874	0.250	CRW1 R	10700
	1.979	0.250	CRW1 R	10728
	1.983	0.250	CRW1 R	10733

Radialwellendichtringe – CRW1, CRWA1, CRWH1 und CRWA1 – Zollabmessungen

d_1 1.063 – 1.250 in



Hinweise zur Gestaltung der Aufnahmebohrung finden Sie auf den **Seiten 74 bis 76**.

Abmessungen		Nennbreite der Dichtung b	Bauform und Material der Dichtlippe	
Welle	Bohrung			Kurzzeichen
d_1	D			
in			–	–
1.063	2.000	0.250	CRW1 R	10740
Forts.	2.062	0.250	CRW1 R	10766
1.125	1.499	0.188	CRW1 V	11059¹⁾
	1.499	0.188	CRW1 R	11061¹⁾
	1.561	0.250	CRW1 P	11066
	1.561	0.250	CRW1 R	11067
	1.561	0.250	CRW1 V	11071
	1.565	0.250	CRW1 R	11082
	1.624	0.250	CRW1 P	11111
	1.624	0.250	CRW1 R	11123
	1.624	0.250	CRWA1 R	11124
	1.624	0.250	CRW1 V	11133
	1.624	0.250	CRWA1 V	11134
	1.733	0.375	CRW1 R	11137
	1.752	0.250	CRW1 R	11138
	1.752	0.250	CRW1 V	11144
	1.828	0.250	CRW1 R	11170
	1.828	0.250	CRWA1 R	11171
	1.828	0.250	CRW1 V	11172
	1.828	0.250	CRWA1 V	11175
	1.852	0.313	CRWH1 R	11197
	1.852	0.313	CRWA1 R	11200
	1.874	0.250	CRW1 V	11225
	1.874	0.250	CRWA1 V	11218
	1.874	0.250	CRW1 R	11224
	1.874	0.250	CRWA1 R	11223
	1.983	0.250	CRW1 R	11299
	2.000	0.250	CRW1 R	11340
	2.000	0.250	CRW1 V	11344
	2.000	0.374	CRWA1 V	12138
	2.000	0.375	CRWA1 R	11343

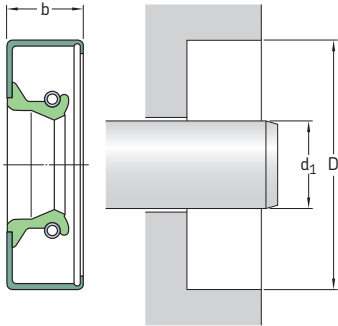
¹⁾ Ohne SKF Bore-Tite-Beschichtung

Abmessungen		Bauform und Material der		Kurzzeichen
Welle	Bohrung	Nennbreite der Dichtung	Dichtlippe	
d ₁	D	b		
in			-	-
1.125	2.047	0.313	CRWA1 R	11353
Forts.	2.062	0.250	CRWA1 V	11368
	2.062	0.313	CRW1 R	11366
	2.125	0.313	CRW1 R	11372
	2.125	0.313	CRW1 V	11373
	2.250	0.250	CRW1 R	11378
	2.441	0.250	CRW1 R	11392
1.126	1.575	0.236	CRWA1 R	11086
1.156	1.686	0.250	CRWA1 R	11518
	1.752	0.250	CRWA1 R	11514
	1.874	0.250	CRW1 R	11524
	1.875	0.375	CRWA1 R	11536¹⁾
	2.000	0.250	CRW1 R	11544
	2.000	0.250	CRWA1 R	11545
	2.000	0.250	CRW1 V	11550
	2.062	0.313	CRW1 R	11558
1.175	2.031	0.500	CRW1 R	11553
1.178	2.073	0.335	CRW1 S	11650
1.188	1.561	0.313	CRW1 V	11710¹⁾
	1.686	0.250	CRW1 P	11728
	1.687	0.250	CRW1 R	11730
	1.752	0.250	CRW1 R	11734
	1.752	0.250	CRW1 V	11736
	1.828	0.375	CRW1 R	11740
	1.875	0.250	CRW1 P	11763
	1.875	0.375	CRW1 R	11585
	1.983	0.250	CRW1 R	11776
	1.983	0.250	CRWA1 R	11777
	2.000	0.250	CRW1 R	11800
	2.000	0.250	CRWA1 R	11801
	2.000	0.250	CRW1 V	11806
	2.062	0.250	CRW1 R	11878
	2.062	0.250	CRW1 P	11879
	2.125	0.313	CRW1 R	11907
	2.165	0.250	CRW1 R	11911
	2.250	0.250	CRW1 R	11914
	2.437	0.250	CRW1 R	11923
	2.441	0.250	CRW1 R	11930
1.190	2.125	0.313	CRWHA1 R	11908
1.234	2.250	0.250	CRW1 R	12590
1.250	1.625	0.188	CRW1 R	12329
	1.687	0.250	CRW1 V	12335
	1.687	0.250	CRW1 R	12336
	1.687	0.250	CRWA1 V	12337
	1.687	0.313	CRWA1 R	12350

¹⁾ Ohne SKF Bore-Tite-Beschichtung

Radialwellendichtringe – CRW1, CRWA1, CRWH1 und CRWHA1 – Zollabmessungen

d_1 1.250 – 1.375 in



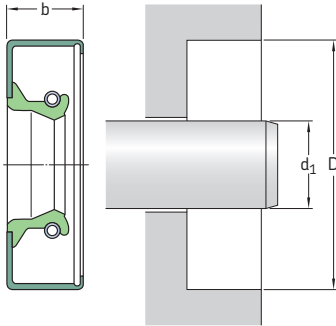
Hinweise zur Gestaltung der Aufnahmebohrung finden Sie auf den **Seiten 74 bis 76**.

Abmessungen		Nennbreite der Dichtung b	Bauform und Material der Dichtlippe	
Welle	Bohrung			Kurzzeichen
d_1	D			
in			–	–
1.250	1.752	0.250	CRW1 V	12340
Forts.	1.752	0.250	CRWA1 V	12343
	1.752	0.250	CRW1 R	12363
	1.752	0.250	CRWA1 R	12364
	1.874	0.250	CRW1 P	12382
	1.874	0.250	CRWA1 V	12383
	1.874	0.250	CRW1 R	12384
	1.874	0.250	CRWA1 R	12386
	1.938	0.250	CRW1 R	12391
	1.955	0.250	CRWA1 R	12396
	1.983	0.250	CRW1 R	12427
	1.983	0.250	CRWA1 R	12428
	1.983	0.250	CRW1 V	12432
	2.000	0.250	CRW1 V	12445
	2.000	0.250	CRWA1 V	12446
	2.000	0.250	CRW1 R	12456
	2.000	0.250	CRWA1 R	12458
	2.000	0.438	CRW1 P	12483
	2.062	0.250	CRWA1 V	12531
	2.062	0.433	CRWHA1 V	12533
	2.062	0.438	CRWH1 R	12530
	2.125	0.250	CRW1 V	12544
	2.125	0.250	CRW1 R	12545
	2.125	0.250	CRWA1 R	12551
	2.250	0.250	CRW1 R	12577
	2.327	0.500	CRW1 R	12610
	2.374	0.313	CRW1 R	12613
	2.374	0.313	CRWA1 R	12614
	2.374	0.315	CRW1 V	12612
	2.437	0.250	CRW1 R	12621
	2.441	0.250	CRW1 R	12631
	2.500	0.310	CRW1 V	12638
	2.502	0.313	CRW1 R	12637

Abmessungen		Bauform und Material der Dichtlippe		Kurzzeichen
Welle	Bohrung	Nennbreite der Dichtung		
d_1	D	b		
in			-	-
1.301	2.046	0.492	CRWA1 R	12907
1.313	1.828	0.375	CRW1 P	13021
	2.062	0.313	CRW1 R	13050
	2.062	0.313	CRWA1 R	13052
	2.062	0.313	CRW1 V	13054
	2.125	0.313	CRW1 R	13092
1.328	2.250	0.313	CRW1 R	13112
	2.282	0.250	CRWA1 R	13157
	2.031	0.313	CRW1 R	13415 ¹⁾
	2.061	0.313	CRW1 R	13350
	2.227	0.313	CRW1 R	13418
1.344	2.106	0.313	CRW1 R	13421
	2.125	0.313	CRW1 R	13437
1.365	1.956	0.438	CRW1 R	13985
	2.081	0.313	CRW1 R	13598
	2.261	0.313	CRW1 R	13700
1.375	1.750	0.250	CRW1 R	13514
	1.828	0.250	CRWA1 V	13510
	1.828	0.313	CRW1 R	13537
	1.835	0.250	CRW1 R	13536
	1.873	0.313	CRW1 V	13511
	1.874	0.250	CRW1 P	13512
	1.874	0.250	CRW1 R	13534
	1.874	0.250	CRW1 V	13538
	1.874	0.313	CRWA1 R	13535
	1.938	0.250	CRWA1 R	13552
	1.955	0.433	CRWA1 P	13527
	1.983	0.313	CRW1 P	13557
	2.000	0.313	CRWA1 P	13562
	2.000	0.313	CRW1 R	13568
	2.000	0.313	CRWA1 R	13569
	2.000	0.313	CRWH1 R	13571
	2.000	0.313	CRW1 V	13579
	2.000	0.313	CRWA1 V	13581
	2.062	0.313	CRW1 V	13582
	2.062	0.313	CRW1 R	13585 ¹⁾
2.062	0.313	CRWA1 P	13588	
2.062	0.315	CRWA1 V	13607	
2.106	2.106	0.313	CRWA1 R	13602 ¹⁾
	2.106	0.313	CRW1 P	13614
2.125	2.125	0.313	CRW1 R	13649
	2.125	0.313	CRWA1 R	13651
	2.125	0.313	CRWA1 V	13661
	2.125	0.313	CRW1 V	13663
	2.250	0.250	CRWA1 R	13698
2.250	0.313	CRW1 R	13671	
2.250	0.313	CRWA1 R	13676	
2.250	0.313	CRW1 V	13688	
2.250	0.313	CRWA1 V	13691	
2.250	0.313	CRW1 P	13869	

¹⁾ Ohne SKF Bore-Tite-Beschichtung

Radialwellendichtringe – CRW1, CRWA1, CRWH1 und CRWA1 – Zollabmessungen d₁ 1.375 – 1.500 in



Hinweise zur Gestaltung der Aufnahmebohrung finden Sie auf den **Seiten 74 bis 76**.

Abmessungen		Nennbreite der Dichtung b	Bauform und Material der Kurzzeichen	
Welle	Bohrung		Dichtlippe	
d ₁	D			
in				
1.375	2.374	0.313	CRW1 V	13734
Forts.	2.374	0.313	CRW1 R	13738
	2.374	0.313	CRWA1 R	13739
	2.437	0.250	CRW1 R	13797
	2.441	0.313	CRW1 R	13810
	2.441	0.313	CRWA1 R	13812
	2.502	0.313	CRW1 R	13865
	2.502	0.313	CRW1 V	13867
	2.502	0.374	CRWA1 V	13856
	2.562	0.375	CRW1 R	13875
	2.562	0.375	CRWA1 R	13876
	2.562	0.375	CRWA1 V	13878
	2.623	0.313	CRWA1 V	13882
	2.686	0.500	CRW1 R	13892
	2.716	0.313	CRW1 R	13900
	2.812	0.375	CRWA1 R	13912
	2.835	0.313	CRWA1 R	13918
	2.835	0.313	CRW1 R	13920
	2.835	0.313	CRWA1 P	13925
	2.875	0.313	CRWA1 P	13929
1.378	2.835	0.313	CRWA1 V	13926
1.417	2.616	0.313	CRW1 R	14092
1.438	2.062	0.313	CRW1 V	14212¹⁾
	2.062	0.313	CRWA1 R	14214
	2.125	0.313	CRW1 R	14223
	2.125	0.313	CRWA1 V	14225
	2.250	0.313	CRWA1 R	14247
	2.250	0.313	CRWA1 V	14259
	2.250	0.313	CRW1 V	14260
	2.250	0.313	CRW1 R	14262

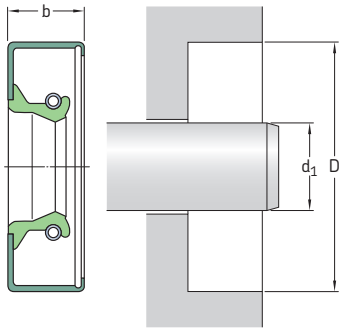
¹⁾ Ohne SKF Bore-Tite-Beschichtung

Abmessungen		Bauform und Material der Kurzzeichen		
Welle	Bohrung	Nennbreite der Dichtung	Dichtlippe	
d_1	D	b		
in			-	-
1.438	2.374	0.313	CRW1 R	14282
Forts.	2.374	0.313	CRWA1 R	14285
	2.437	0.313	CRW1 R	14363
	2.502	0.313	CRW1 R	14383
	2.623	0.313	CRW1 R	14404
	2.686	0.313	CRW1 R	14423
	2.750	0.313	CRW1 R	14458
1.484	2.254	0.313	CRW1 R	14907
1.494	2.060	0.270	CRW1 R	14789
1.496	2.165	0.315	CRWA1 R	550250
1.500	1.874	0.250	CRW1 R	14807 ¹⁾
	1.918	0.250	CRW1 V	14809 ¹⁾
	1.983	0.250	CRW1 V	14821
	1.983	0.250	CRWA1 R	14824
	1.983	0.313	CRW1 R	14832
	2.000	0.313	CRWA1 R	14846
	2.000	0.313	CRW1 R	14855
	2.000	0.313	CRW1 V	14861
	2.048	0.313	CRWA1 R	14858
	2.062	0.313	CRW1 R	14864
	2.062	0.313	CRW1 V	14867
	2.125	0.313	CRW1 R	14875
	2.125	0.313	CRWA1 R	14876
	2.125	0.313	CRW1 V	14886
	2.125	0.313	CRWA1 V	14887
	2.222	0.313	CRW1 R	14903
	2.250	0.313	CRW1 S	14935
	2.250	0.313	CRW1 R	14938
	2.250	0.313	CRWA1 R	14939
	2.250	0.313	CRW1 V	14940
	2.250	0.313	CRWA1 V	14942
	2.260	0.406	CRW1 R	14968
	2.374	0.313	CRW1 V	14992
	2.374	0.313	CRWA1 V	14994
	2.374	0.313	CRW1 R	15004
	2.374	0.313	CRWA1 R	15005
	2.374	0.500	CRWH1 R	15039
	2.377	0.453	CRWA1 R	15041
	2.437	0.313	CRW1 R	15076
	2.441	0.313	CRW1 R	15092 ¹⁾
	2.441	0.313	CRWA1 R	15093
	2.441	0.313	CRW1 V	15097
	2.502	0.313	CRW1 V	15138
	2.502	0.313	CRW1 R	15141
	2.502	0.313	CRWA1 R	15142
	2.561	0.313	CRW1 R	15176
	2.623	0.313	CRW1 R	15194
	2.686	0.500	CRW1 R	15207

¹⁾ Ohne SKF Bore-Tite-Beschichtung

Radialwellendichtringe – CRW1, CRWA1, CRWH1 und CRWA1 – Zollabmessungen

d_1 1.500 – 1.645 in



Hinweise zur Gestaltung der Aufnahmebohrung finden Sie auf den **Seiten 74 bis 76**.

Abmessungen		Nennbreite der Dichtung b	Bauform und Material der Kurzzeichen	
Welle	Bohrung		Dichtlippe	
d_1	D			
in			-	-
1.500	2.716	0.438	CRW1 R	15204
Forts.	2.750	0.313	CRW1 R	15214
	2.758	0.313	CRW1 R	15230
	2.835	0.313	CRW1 R	15234
	2.875	0.313	CRW1 R	15235
1.552	2.502	0.500	CRWA1 R	15450
	2.686	0.500	CRW1 R	15460
	2.750	0.500	CRWHA1 P	15462
1.563	2.062	0.250	CRW1 V	15506
	2.062	0.250	CRW1 R	15508
	2.125	0.313	CRW1 R	15517¹⁾
	2.125	0.313	CRWA1 P	15518
	2.250	0.313	CRW1 R	15522
	2.374	0.313	CRW1 P	15540¹⁾
	2.374	0.313	CRW1 R	15542
	2.374	0.313	CRWA1 R	15543
	2.374	0.313	CRWA1 V	15549
	2.437	0.313	CRW1 R	15592¹⁾
	2.441	0.500	CRWA1 R	15620
	2.465	0.374	CRWA1 P	15624
	2.502	0.313	CRWA1 R	15635
	2.502	0.313	CRW1 R	15655
	2.502	0.313	CRW1 V	15656
	2.561	0.313	CRW1 R	15677
	2.623	0.313	CRW1 R	15699
	2.686	0.313	CRW1 R	15707
	2.750	0.500	CRWH1 R	15761
	2.875	0.313	CRW1 R	15773
	2.875	0.313	CRWA1 P	15779

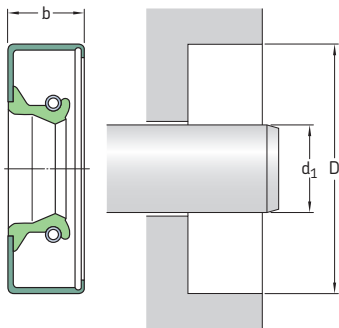
¹⁾ Ohne SKF Bore-Tite-Beschichtung

Abmessungen		Bauform und Material der		Kurzzzeichen
Welle	Bohrung	Nennbreite der Dichtung	Dichtlippe	
d ₁	D	b		
in			–	–
1.578	2.082	0.250	CRW1 R	15510
	2.408	0.313	CRWHA1 R	15557
1.594	2.125	0.313	CRW1 P	15915
	2.437	0.313	CRW1 P	15940
	2.437	0.313	CRW1 R	15955
	2.502	0.313	CRW1 R	15960
	2.623	0.313	CRW1 R	15968
	2.758	0.313	CRW1 R	15975
1.618	2.531	0.438	CRWA1 R	16449
1.625	2.000	0.250	CRW1 V	16039
	2.000	0.250	CRW1 R	16046¹⁾
	2.116	0.313	CRWA1 R	16047
	2.125	0.250	CRW1 V	16048
	2.125	0.250	CRW1 R	16054
	2.248	0.313	CRWA1 R	16062
	2.250	0.313	CRW1 R	16061
	2.250	0.313	CRW1 V	16078¹⁾
	2.250	0.375	CRW1 P	16049
	2.282	0.313	CRW1 R	16083
	2.374	0.250	CRW1 R	16094¹⁾
	2.374	0.313	CRWH1 R	16072
	2.374	0.313	CRW1 V	16077
	2.374	0.313	CRW1 R	16084
	2.374	0.313	CRWA1 R	16085
	2.374	0.313	CRWA1 P	16091¹⁾
	2.374	0.500	CRWH1 R	16079
	2.437	0.313	CRW1 R	16113
	2.437	0.313	CRWA1 R	16128
	2.437	0.313	CRW1 V	16119
	2.437	0.313	CRWA1 V	16120
	2.441	0.313	CRW1 R	16180
	2.441	0.313	CRWA1 R	16201
	2.502	0.313	CRWA1 V	16243
	2.502	0.313	CRW1 R	16245
	2.502	0.313	CRWA1 R	16246
	2.502	0.313	CRWA1 P	16247¹⁾
	2.502	0.374	CRWHA1 V	16257
	2.502	0.375	CRWHA1 R	16254
	2.562	0.313	CRWA1 V	16290
	2.623	0.313	CRW1 R	16314
	2.623	0.313	CRWA1 R	16315
	2.623	0.313	CRW1 V	16316
	2.686	0.313	CRW1 R	16337
	2.686	0.313	CRW1 V	16338
	2.750	0.250	CRW1 R	16364
	2.750	0.313	CRWH1 R	16368
	2.758	0.313	CRW1 R	16374
	2.875	0.313	CRW1 R	16406
	3.000	0.313	CRWH1 R	16422
1.645	2.656	0.313	CRWA1 P	16500

¹⁾ Ohne SKF Bore-Tite-Beschichtung

Radialwellendichtringe – CRW1, CRWA1, CRWH1 und CRWA1 – Zollabmessungen

d_1 1.656 – 1.813 in



Hinweise zur Gestaltung der Aufnahmebohrung finden Sie auf den **Seiten 74 bis 76**.

Abmessungen **Bauform und Material der Kurzzeichen**
Welle Bohrung Nennbreite der Dichtung **Dichtlippe**

d_1	D	b		
in			-	-

1.656	2.623	0.375	CRWA1 P	16545
	2.686	0.313	CRW1 R	16556
1.688	2.279	0.500	CRWH1 R	16650
	2.328	0.313	CRWA1 R	16657
	2.437	0.250	CRW1 S	16692
	2.437	0.313	CRW1 R	16679
	2.437	0.313	CRWA1 R	16680
	2.437	0.469	CRW1 S	16696
	2.502	0.313	CRW1 R	16719
	2.623	0.313	CRWA1 R	16814
	2.623	0.500	CRW1 R	16816
	2.623	0.500	CRWA1 V	16817
	2.686	0.313	CRW1 R	16842
	2.716	0.313	CRW1 R	16854
	2.750	0.313	CRW1 R	16900¹⁾
	2.750	0.375	CRWA1 R	16903
	2.875	0.313	CRW1 R	16999
	3.061	0.375	CRW1 R	17035
3.125	0.375	CRWA1 R	17038	
1.704	3.034	0.500	CRWA1 R	17100
1.719	2.561	0.315	CRWA1 R	17144
1.750	2.250	0.313	CRW1 R	17231
	2.250	0.313	CRW1 V	17234
2.374	0.313	CRWA1 V	17261	
2.374	0.313	CRW1 R	17270	
2.374	0.313	CRWA1 R	17271	
2.411	0.375	CRW1 P	17280	
2.437	0.313	CRW1 R	17283	
2.437	0.313	CRW1 R	17284	

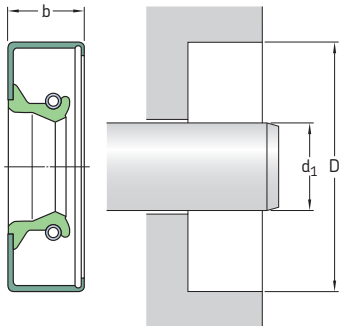
¹⁾ Ohne SKF Bore-Tite-Beschichtung

Abmessungen		Bauform und Material der Kurzzeichen		
Welle	Bohrung	Nennbreite der Dichtung	Dichtlippe	Kurzzeichen
d ₁	D	b		
in			-	-
1.750 Forts.	2.437	0.313	CRWA1 R	17285
	2.437	0.313	CRW1 V	17292
	2.437	0.313	CRWA1 V	17293
	2.441	0.313	CRW1 R	17315
	2.441	0.313	CRWA1 R	550154
	2.441	0.375	CRWA1 V	17320
	2.502	0.313	CRW1 V	17379
	2.502	0.313	CRWA1 V	17381
	2.502	0.313	CRW1 R	17386
	2.502	0.313	CRWA1 R	17387
	2.502	0.375	CRWHA1 V	17395
	2.502	0.375	CRW1 S	17399
	2.561	0.313	CRW1 R	17404
	2.565	0.313	CRWA1 R	17413
	2.623	0.313	CRW1 R	17442
	2.623	0.313	CRWA1 R	17443
	2.623	0.313	CRW1 S	17444
	2.623	0.313	CRWA1 V	17448
	2.623	0.375	CRWH1 R	17456
	2.686	0.313	CRW1 R	17484 ¹⁾
	2.717	0.438	CRWA1 R	17607
	2.750	0.313	CRWA1 R	17523
	2.750	0.313	CRW1 R	17557
	2.750	0.313	CRW1 V	17558
	2.758	0.313	CRW1 R	17605
	2.810	0.313	CRWA1 R	17624 ¹⁾
	2.810	0.313	CRWA1 V	17627
	2.875	0.313	CRW1 R	17653
	2.875	0.313	CRW1 V	17657
	2.875	0.375	CRWHA1 R	17645
	2.981	0.438	CRWHA1 R	17675 ¹⁾
	2.997	0.313	CRWHA1 R	17678
	2.997	0.313	CRW1 R	17695
	3.000	0.313	CRWA1 R	17699
	3.000	0.313	CRW1 R	17707
	3.000	0.313	CRW1 V	17709
	3.061	0.313	CRW1 R	17716
	3.061	0.375	CRWA1 R	17718
	3.189	0.313	CRW1 R	17746
	3.543	0.438	CRW1 R	17756
	3.625	0.438	CRW1 R	17761
1.768	2.363	0.313	CRWHA1 V	17780
1.781	2.252	0.313	CRWA1 R	17806
	2.502	0.313	CRWH1 R	17810
	2.502	0.313	CRWH1 V	17811
	2.623	0.313	CRW1 R	17821
	2.686	0.313	CRW1 R	17832 ¹⁾
1.812	2.623	0.374	CRWA1 V	17949
1.813	2.279	0.313	CRW1 R	18025
	2.437	0.313	CRW1 R	18039
	2.562	0.313	CRWA1 V	18049

¹⁾ Ohne SKF Bore-Tite-Beschichtung

Radialwellendichtringe – CRW1, CRWA1, CRWH1 und CRWHA1 – Zollabmessungen

d_1 1.813 – 1.938 in



Hinweise zur Gestaltung der Aufnahmebohrung finden Sie auf den **Seiten 74 bis 76**.

Abmessungen **Bauform und Material der** **Kurzzeichen**
Welle Bohrung Nennbreite der **Dichtlippe**

d_1 D b

in – –

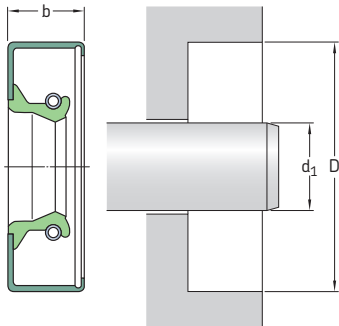
1.813	2.623	0.313	CRW1 R	18104
Forts.	2.686	0.313	CRWA1 P	18114
	2.750	0.313	CRW1 R	18159
	2.875	0.313	CRW1 R	18242
	3.000	0.375	CRWA1 P	18264
1.844	2.623	0.313	CRW1 R	18425
	2.750	0.313	CRW1 P	18444
1.868	2.518	0.315	CRWA1 P	18492
1.875	2.398	0.250	CRW1 R	18549
	2.471	0.313	CRWA1 R	18545
	2.500	0.313	CRW1 P	18555
	2.502	0.313	CRW1 R	18565
	2.562	0.313	CRWA1 V	18546
	2.562	0.313	CRW1 P	18562
	2.623	0.313	CRW1 R	18580
	2.623	0.313	CRWA1 R	18581
	2.623	0.313	CRW1 V	18582
	2.623	0.313	CRWA1 V	18584
	2.623	0.374	CRW1 S	18592
	2.686	0.313	CRW1 R	18626
	2.750	0.313	CRW1 V	18652
	2.750	0.313	CRW1 R	18657
	2.750	0.313	CRWA1 R	18658
	2.750	0.313	CRW1 P	18666
	2.758	0.313	CRW1 P	18671
	2.758	0.313	CRW1 S	18679
	2.782	0.438	CRWH1 R	18693
	2.782	0.438	CRWHA1 R	18695
	2.875	0.313	CRW1 V	18732
	2.875	0.313	CRW1 R	18733
	2.875	0.313	CRWA1 R	18734

Abmessungen		Bauform und Material der Kurzzeichen		
Welle	Bohrung	Nennbreite der Dichtung	Dichtlippe	Kurzzeichen
d_1	D	b		
in				
1.875	2.875	0.313	CRWA1 V	18737
Forts.	2.997	0.313	CRW1 R	18785
	3.000	0.313	CRW1 R	18817
	3.000	0.313	CRW1 V	18818
	3.061	0.313	CRWA1 R	18872
	3.105	0.500	CRWA1 R	18880
	3.189	0.469	CRWH1 R	18899
	3.249	0.484	CRWA1 R	18922
	3.371	0.438	CRWH1 R	18916
	3.496	0.438	CRWA1 R	18924
	3.500	0.438	CRW1 R	18926
1.893	2.434	0.250	CRW1 R	19000¹⁾
1.906	2.752	0.375	CRWA1 P	19017
1.915	2.533	0.250	CRW1 R	19010
1.938	2.412	0.313	CRW1 R	19215
	2.437	0.250	CRW1 R	19210
	2.437	0.250	CRW1 R	19212
	2.502	0.375	CRWA1 R	19220
	2.563	0.313	CRW1 R	19211
	2.623	0.313	CRW1 R	19226
	2.623	0.313	CRWA1 V	19227
	2.623	0.313	CRWA1 R	19229
	2.686	0.300	CRW1 P	19244
	2.686	0.313	CRWA1 P	19234
	2.686	0.313	CRW1 R	19236
	2.686	0.313	CRWA1 R	19237
	2.686	0.313	CRWA1 V	19243
	2.686	0.375	CRW1 S	19240
	2.750	0.313	CRW1 R	19264
	2.750	0.313	CRW1 V	19267
	2.875	0.313	CRW1 R	19300
	2.875	0.313	CRWA1 R	19301
	2.875	0.313	CRWH1 V	19304
	2.884	0.313	CRWA1 P	19310
	2.997	0.313	CRW1 R	19350
	3.000	0.313	CRW1 R	19359
	3.000	0.313	CRWA1 R	19360¹⁾
	3.000	0.313	CRWA1 V	19368
	3.061	0.313	CRW1 R	19380
	3.062	0.500	CRW1 S	19438
	3.125	0.500	CRW1 R	19400
	3.189	0.313	CRW1 R	19407
	3.251	0.313	CRWA1 V	19433
	3.251	0.313	CRW1 R	19434
	3.350	0.469	CRWHA1 R	19445
	3.543	0.313	CRW1 R	19449

¹⁾ Ohne SKF Bore-Tite-Beschichtung

Radialwellendichtringe – CRW1, CRWA1, CRWH1 und CRWHA1 – Zollabmessungen

d_1 1.969 – 2.125 in



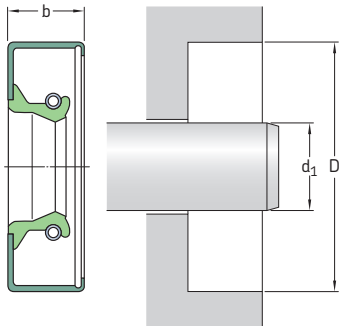
Hinweise zur Gestaltung der Aufnahmebohrung finden Sie auf den **Seiten 74 bis 76**.

Abmessungen		Nennbreite der Dichtung b	Bauform und Material der Dichtlippe	
Welle	Bohrung			Kurzzeichen
d_1	D			
in			–	–
1.969	2.623	0.313	CRWA1 R	19607
2.000	2.500	0.438	CRW1 S	19739
	2.502	0.313	CRW1 P	19745
	2.623	0.313	CRW1 R	19760
	2.623	0.313	CRWA1 R	19762
	2.623	0.313	CRWA1 V	19777
	2.623	0.313	CRWA1 V	19782
	2.686	0.375	CRW1 R	19778
	2.716	0.375	CRW1 R	19785
	2.716	0.375	CRWA1 R	19786
	2.746	0.375	CRW1 S	19807
	2.750	0.313	CRW1 V	19823
	2.750	0.313	CRW1 R	19831
	2.750	0.313	CRWA1 R	19832
	2.750	0.313	CRWA1 V	19839
	2.750	0.313	CRW1 V	19840
	2.835	0.469	CRWH1 R	19848
	2.875	0.313	CRW1 V	19884
	2.875	0.313	CRW1 R	19886
	2.875	0.313	CRWA1 R	19887
	2.875	0.375	CRWHA1 R	19896
	2.875	0.500	CRWH1 R	19900
	2.880	0.375	CRWA1 R	19922
	2.880	0.375	CRWA1 P	19923
	2.997	0.375	CRWH1 R	19969
	2.997	0.375	CRWHA1 R	19970
	2.997	0.375	CRWH1 V	19979
	3.000	0.313	CRW1 R	19992
	3.000	0.313	CRWA1 R	19993
	3.000	0.313	CRWA1 V	19995

Abmessungen		Bauform und Material der Kurzzeichen		
Welle	Bohrung	Nennbreite der Dichtung	Dichtlippe	
d_1	D	b		
in				
2.000 Forts.	3.000	0.375	CRWH1 V	20002
	3.000	0.375	CRWH1 R	20004
	3.000	0.375	CRWHA1 R	20005
	3.061	0.375	CRW1 R	20045
	3.061	0.500	CRWH1 R	20055
	3.061	0.500	CRWHA1 R	20059
	3.125	0.375	CRW1 R	20070
	3.150	0.375	CRW1 R	20079
	3.189	0.469	CRWH1 R	20098
	3.189	0.469	CRWHA1 R	20100
	3.251	0.438	CRWH1 R	20109
	3.371	0.438	CRW1 V	20122
	3.371	0.438	CRWH1 R	20124
	3.371	0.438	CRWHA1 R	20125
	3.371	0.438	CRWH1 V	20127¹⁾
	3.543	0.438	CRWH1 R	20140
	3.623	0.438	CRWH1 R	20144
	4.003	0.438	CRWH1 R	20158
	2.047	2.561	0.315	CRW1 R
2.063	2.561	0.313	CRW1 V	20520
	2.750	0.313	CRWH1 R	20530¹⁾
	2.842	0.438	CRWH1 R	20538
	2.875	0.438	CRWH1 R	20554
	2.997	0.438	CRWH1 R	20586
	3.000	0.375	CRW1 R	20594
	3.000	0.375	CRWA1 V	20596
	3.061	0.313	CRWH1 R	20643
	3.125	0.375	CRW1 R	20659
	3.189	0.375	CRW1 R	20702
	3.251	0.438	CRWHA1 R	20747
	3.251	0.438	CRWH1 R	20749
	2.125	2.750	0.375	CRW1 V
2.750		0.500	CRWA1 R	21061
2.763		0.250	CRW1 R	21069
2.875		0.375	CRW1 S	21103
2.875		0.438	CRW1 V	21091
2.875		0.438	CRW1 R	21098
2.875		0.438	CRWA1 R	21100
2.875		0.438	CRWHA1 R	21108
2.997		0.438	CRWH1 R	21134
2.997		0.438	CRWHA1 R	21136
3.000		0.313	CRWHA1 V	21167
3.000		0.375	CRW1 R	21163
3.000		0.375	CRWA1 R	21164
3.000		0.438	CRWH1 V	21171
3.000		0.438	CRWH1 R	21172
3.000		0.438	CRWHA1 R	21173

¹⁾ Ohne SKF Bore-Tite-Beschichtung

Radialwellendichtringe – CRW1, CRWA1, CRWH1 und CRWA1 – Zollabmessungen d₁ 2.125 – 2.328 in



Hinweise zur Gestaltung der Aufnahmebohrung finden Sie auf den **Seiten 74 bis 76**.

Abmessungen		Nennbreite der Dichtung b	Bauform und Material der Dichtlippe	
Welle	Bohrung			Kurzzeichen
d ₁	D			
in			-	-
2.125	3.061	0.438	CRWH1 V	21215
Forts.	3.061	0.500	CRW1 R	21210
	3.061	0.500	CRWA1 R	21211¹⁾
	3.061	0.500	CRWA1 R	21213
	3.125	0.438	CRWH1 R	21234
	3.125	0.438	CRWA1 P	21245
	3.189	0.375	CRWA1 R	21267
	3.189	0.375	CRWA1 V	21269
	3.189	0.469	CRWA1 S	21270
	3.251	0.438	CRWH1 R	21302
	3.350	0.438	CRWH1 R	21336
	3.371	0.375	CRWA1 R	21352
	3.371	0.438	CRWH1 R	21353
	3.543	0.438	CRWH1 R	21358
2.188	2.875	0.438	CRWH1 R	21736
	2.997	0.438	CRWH1 R	21749
	3.000	0.375	CRWA1 R	21759
	3.000	0.375	CRWA1 V	21763
	3.000	0.500	CRWH1 R	21764
	3.061	0.500	CRWH1 R	21787
	3.251	0.438	CRWH1 R	21840
	3.350	0.438	CRWH1 R	21890
	3.371	0.438	CRWH1 R	21910
2.250	2.875	0.313	CRWA1 R	22328
	2.891	0.563	CRWA1 R	22347
	2.997	0.438	CRWH1 R	22336
	2.997	0.438	CRWA1 R	22340
	3.000	0.375	CRW1 R	22353
	3.000	0.375	CRWA1 R	22354
	3.000	0.375	CRWA1 V	22361
	3.000	0.375	CRW1 V	22363

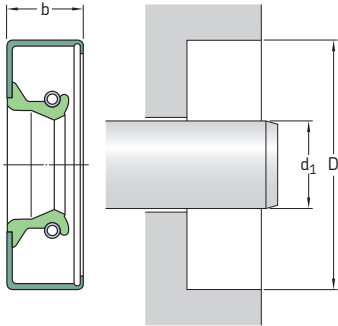
¹⁾ Ohne SKF Bore-Tite-Beschichtung

Abmessungen		Bauform und Material der		Kurzzzeichen
Welle	Bohrung	Nennbreite der Dichtung	Dichtlippe	
d ₁	D	b		
in			–	–
2.250	3.000	0.438	CRWH1 R	22358
Forts.	3.000	0.438	CRWHA1 R	22359
	3.000	0.438	CRWH1 V	22367
	3.061	0.375	CRW1 R	22382
	3.061	0.438	CRWH1 R	22390
	3.061	0.438	CRWHA1 R	22391
	3.061	0.438	CRWHA1 S	22394
	3.125	0.375	CRWA1 R	22400
	3.125	0.375	CRWA1 V	22405
	3.125	0.500	CRWH1 R	22407¹⁾
	3.189	0.438	CRW1 R	22424
	3.189	0.438	CRWA1 P	22425
	3.251	0.375	CRW1 R	22440
	3.251	0.375	CRWA1 R	22441
	3.251	0.438	CRWH1 R	22446
	3.251	0.438	CRWHA1 R	22448
	3.251	0.438	CRWH1 V	22449
	3.350	0.375	CRW1 P	22484
	3.350	0.438	CRWH1 R	22492¹⁾
	3.350	0.438	CRWHA1 R	22493
	3.350	0.438	CRWH1 V	22495
	3.371	0.438	CRWHA1 R	22532
	3.371	0.438	CRWH1 R	22558
	3.371	0.438	CRWH1 V	22561
	3.500	0.438	CRWHA1 R	22582
	3.500	0.438	CRWH1 R	22583
	3.500	0.438	CRWHA1 V	22590
	3.565	0.438	CRWA1 R	22610
	3.623	0.438	CRWH1 R	22618
	3.623	0.438	CRWHA1 R	22619
	3.751	0.438	CRWH1 R	22626
	3.876	0.438	CRWH1 R	22644
	4.003	0.438	CRWH1 R	22647
2.313	2.997	0.375	CRW1 R	23030
	3.000	0.438	CRWH1 V	23040
	3.061	0.313	CRW1 R	23046
	3.125	0.375	CRW1 R	23061
	3.125	0.375	CRWA1 V	23063
	3.251	0.438	CRWH1 R	23093
	3.251	0.438	CRWHA1 V	23099¹⁾
	3.350	0.438	CRWH1 R	23152
	3.371	0.438	CRW1 R	23167
	3.374	0.438	CRWHA1 R	23169
	3.500	0.313	CRW1 R	23184¹⁾
	3.751	0.500	CRW1 R	23277
2.328	3.000	0.395	CRW1 P	23300

¹⁾ Ohne SKF Bore-Tite-Beschichtung

Radialwellendichtringe – CRW1, CRWA1, CRWH1 und CRWA1 – Zollabmessungen

d_1 2.375 – 2.500 in



Hinweise zur Gestaltung der Aufnahmebohrung finden Sie auf den **Seiten 74 bis 76**.

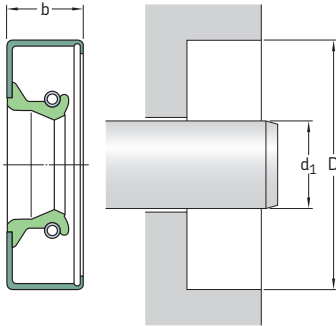
Abmessungen		Nennbreite der Dichtung b	Bauform und Material der Dichtlippe	
Welle	Bohrung			Kurzzeichen
d_1	D			
in			–	–
2.375	2.997	0.438	CRWH1 R	23632
	3.000	0.375	CRW1 V	23641
	3.061	0.438	CRWH1 R	23644
	3.061	0.438	CRWH1 P	23645
	3.061	0.438	CRWH1 V	23655
	3.125	0.375	CRW1 R	23646
	3.125	0.438	CRWH1 R	23652
	3.125	0.438	CRWA1 R	23654
	3.125	0.438	CRWA1 V	23656
	3.189	0.438	CRWH1 R	23666
	3.251	0.438	CRWA1 V	23678
	3.251	0.453	CRW1 P	23685
	3.350	0.375	CRW1 R	23701
	3.350	0.375	CRWA1 R	23702
	3.350	0.375	CRW1 P	23703
	3.350	0.375	CRW1 S	23706
	3.350	0.438	CRWH1 R	23708
	3.350	0.438	CRWA1 R	23710
	3.371	0.438	CRWH1 R	23742
	3.371	0.438	CRWH1 V	23746
	3.481	0.438	CRWH1 R	23755
	3.481	0.438	CRWA1 R	23756 ¹⁾
	3.500	0.375	CRWA1 P	23770
	3.500	0.375	CRWH1 V	23771
	3.500	0.375	CRWH1 R	23779
	3.500	0.438	CRWA1 R	23782
	3.543	0.438	CRWH1 R	23808
	3.543	0.438	CRWA1 V	23809
	3.601	0.438	CRW1 R	23820
	3.623	0.438	CRWH1 R	23839

¹⁾ Ohne SKF Bore-Tite-Beschichtung

Abmessungen			Bauform und Material der	Kurzzeichen
Welle	Bohrung	Nennbreite der	Dichtlippe	
d_1	D	Dichtung		
d_1	D	b		
in			–	–
2.375	3.623	0.438	CRWHA1 P	23841
Forts.	3.623	0.438	CRWHA1 V	23843
	3.876	0.438	CRWH1 R	23844
2.438	3.125	0.500	CRWH1 R	24255
	3.251	0.438	CRWH1 R	24263
	3.350	0.375	CRW1 R	24286
	3.350	0.375	CRWA1 R	24287
	3.371	0.438	CRWH1 R	24320
	3.481	0.438	CRWH1 R	24340
	3.500	0.438	CRWH1 R	24370
	3.500	0.438	CRWH1 V	24372
	3.543	0.438	CRWH1 R	24445
2.500	3.189	0.438	CRWH1 R	24881
	3.189	0.438	CRWH1 V	24883
	3.245	0.438	CRWH1 R	24889
	3.251	0.375	CRW1 R	24897
	3.251	0.375	CRWA1 R	24898
	3.251	0.375	CRWA1 V	24899
	3.251	0.438	CRWH1 R	24910
	3.251	0.438	CRWHA1 R	24911
	3.251	0.438	CRWH1 V	24914
	3.251	0.438	CRWHA1 V	24916
	3.251	0.500	CRW1 V	24913
	3.350	0.438	CRWH1 R	24931
	3.350	0.438	CRWHA1 R	24932
	3.371	0.375	CRWHA1 R	24934¹⁾
	3.371	0.438	CRWHA1 V	24936
	3.371	0.438	CRWH1 R	24954
	3.428	0.375	CRWA1 P	24949
	3.428	0.375	CRWA1 R	24951
	3.500	0.375	CRWA1 V	24971
	3.500	0.438	CRW1 R	24980
	3.500	0.438	CRWA1 R	24982
	3.500	0.438	CRWH1 V	24984
	3.500	0.438	CRWH1 R	24986
	3.500	0.438	CRWHA1 R	24988
	3.500	0.438	CRWH1 P	24989
	3.500	0.438	CRWHA1 V	24990
	3.502	0.406	CRW1 S	25082
	3.543	0.438	CRWH1 R	25043
	3.543	0.438	CRWHA1 P	25065¹⁾
	3.544	0.433	CRWA1 V	25037
	3.623	0.375	CRW1 R	25074
	3.623	0.375	CRWA1 R	25075
	3.623	0.375	CRWA1 V	25076
	3.623	0.438	CRWH1 R	25071¹⁾
	3.751	0.438	CRWH1 R	25091¹⁾
	3.876	0.438	CRWH1 R	25100
	3.876	0.469	CRWHA1 P	25102
	4.003	0.375	CRWA1 R	25108
	4.003	0.375	CRWA1 V	25110

¹⁾ Ohne SKF Bore-Tite-Beschichtung

Radialwellendichtringe – CRW1, CRWA1, CRWH1 und CRWA1 – Zollabmessungen d₁ 2.563 – 2.750 in



Hinweise zur Gestaltung der Aufnahmebohrung finden Sie auf den **Seiten 74 bis 76**.

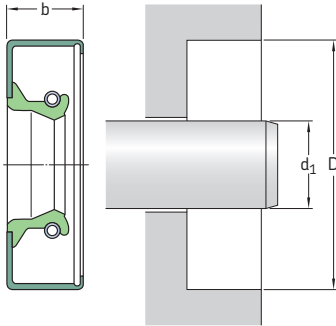
Abmessungen		Nennbreite der Dichtung b	Bauform und Material der Kurzzeichen	
Welle	Bohrung		Dichtlippe	
d ₁	D			
in			-	-
2.563	3.481	0.500	CRWA1 R	25561
	3.500	0.438	CRWH1 R	25597
	3.623	0.438	CRWH1 R	25641
	3.623	0.469	CRWA1 P	25661
	3.751	0.438	CRWH1 R	25713
	3.751	0.438	CRWA1 R	25714
	3.751	0.438	CRWH1 V	25725
	3.873	0.438	CRWA1 R	25745¹⁾
	3.876	0.438	CRWH1 R	25748
2.598	3.481	0.438	CRWA1 P	25970
2.607	3.350	0.375	CRWH1 P	25950
2.625	3.251	0.438	CRWH1 R	26110
	3.350	0.375	CRW1 V	26122
	3.350	0.375	CRW1 R	26123
	3.350	0.375	CRWA1 R	26124
	3.350	0.438	CRW1 R	26128¹⁾
	3.371	0.438	CRWA1 R	26153
	3.374	0.438	CRWA1 R	26141
	3.481	0.438	CRWH1 R	26163
	3.500	0.375	CRW1 V	26177
	3.500	0.375	CRWA1 R	26186
3.500	0.438	CRWH1 R	26189	
3.500	0.438	CRWA1 R	26190	
3.500	0.438	CRWA1 P	26191	
3.543	0.438	CRWH1 R	26194	
3.623	0.375	CRW1 V	26204	
3.623	0.375	CRWA1 P	26220	
3.623	0.375	CRW1 R	26237	

¹⁾ Ohne SKF Bore-Tite-Beschichtung

Abmessungen		Bauform und Material der		Kurzzzeichen	
Welle	Bohrung	Nennbreite der Dichtung	Dichtlippe		
d_1	D	b			
in			–	–	
2.625 Forts.	3.623	0.375	CRWA1 R	26238	
	3.623	0.438	CRWH1 V	26208	
	3.623	0.438	CRWH1 R	26209	
	3.623	0.438	CRWHA1 R	26211	
	3.751	0.375	CRWA1 R	26284	
	3.751	0.438	CRWH1 R	26297	
	3.751	0.438	CRWHA1 R	26298	
	3.751	0.438	CRWHA1 V	26299	
	3.876	0.438	CRWH1 R	26328	
	3.936	0.438	CRWH1 R	26346	
	4.003	0.375	CRWA1 R	26354	
	4.003	0.438	CRWH1 R	26356	
	4.370	0.438	CRWHA1 R	26359	
	4.438	0.438	CRWH1 R	26368	
	2.688	3.751	0.438	CRWH1 R	26761
		3.876	0.438	CRWH1 R	26921
4.003		0.469	CRWH1 R	26975	
2.750	3.481	0.438	CRW1 R	27251 ¹⁾	
	3.500	0.375	CRW1 R	27268	
	3.500	0.375	CRWA1 R	27269	
	3.500	0.375	CRWA1 V	27272	
	3.500	0.438	CRWH1 R	27280	
	3.538	0.438	CRWH1 R	27284	
	3.543	0.438	CRWH1 P	27292	
	3.543	0.438	CRWH1 V	27293	
	3.543	0.438	CRWHA1 P	27295	
	3.623	0.438	CRWH1 V	27324	
	3.623	0.438	CRWH1 R	27334	
	3.751	0.438	CRW1 R	27361	
	3.751	0.438	CRWA1 R	27362	
	3.751	0.438	CRWH1 V	27365	
	3.751	0.438	CRWH1 R	27368	
	3.751	0.438	CRWHA1 R	27370	
	3.751	0.438	CRWA1 P	27377	
	3.765	0.438	CRWH1 R	27426	
	3.876	0.433	CRWHA1 P	27452	
	3.876	0.438	CRWA1 R	27467	
	3.876	0.438	CRWH1 R	27470	
	3.876	0.438	CRWHA1 R	27471	
	3.936	0.438	CRWH1 R	27525	
	3.937	0.438	CRWA1 P	27526	
	4.003	0.375	CRWA1 V	27539	
	4.003	0.438	CRWH1 R	27541	
4.003	0.438	CRWHA1 P	27565 ¹⁾		
4.249	0.438	CRWH1 R	27600		
4.249	0.438	CRWHA1 P	27601		
4.331	0.500	CRWHA1 R	27625		
4.500	0.469	CRWH1 R	28848		

1) Ohne SKF Bore-Tite-Beschichtung

Radialwellendichtringe – CRW1, CRWA1, CRWH1 und CRWA1 – Zollabmessungen d_1 2.813 – 3.125 in



Hinweise zur Gestaltung der Aufnahmebohrung finden Sie auf den **Seiten 74 bis 76**.

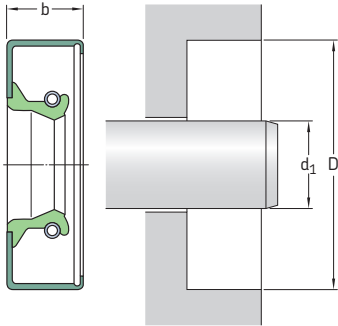
Abmessungen		Nennbreite der Dichtung b	Bauform und Material der Dichtlippe	
Welle	Bohrung			Kurzzeichen
d_1	D			
in			-	-
2.813	3.751	0.438	CRWH1 R	28035
	3.876	0.438	CRWH1 R	28116
	4.003	0.438	CRWH1 R	28175
	4.249	0.313	CRW1 R	28270
	4.249	0.438	CRWH1 R	28275
	4.250	0.438	CRWH1 P	28276
2.844	3.939	0.500	CRWA1 R	28425
	3.939	0.550	CRWHA1 R	28426
	4.003	0.438	CRWH1 R	28464
	4.003	0.500	CRWH1 V	28474
2.875	3.623	0.438	CRWH1 R	28654
	3.623	0.438	CRWHA1 R	28655
	3.751	0.375	CRWA1 R	28669
	3.751	0.375	CRWA1 V	28670
	3.751	0.438	CRWH1 R	28686
	3.751	0.438	CRWHA1 R	28687
	3.751	0.438	CRWH1 P	28697
	3.751	0.438	CRWH1 V	28698
	3.751	0.438	CRWHA1 V	28699
	3.876	0.438	CRWH1 R	28745
	3.876	0.438	CRWHA1 R	28746
	3.876	0.438	CRWHA1 V	28748
	4.003	0.375	CRWA1 R	28778
	4.003	0.375	CRWA1 V	28779
	4.003	0.438	CRWH1 R	28760
4.003	0.438	CRWHA1 R	28761	
4.125	0.375	CRWH1 R	28817	
4.331	0.438	CRWA1 P	28841	

Abmessungen		Bauform und Material der		Kurzzzeichen	
Welle	Bohrung	Nennbreite der Dichtung	Dichtlippe		
d_1	D	b			
in			-	-	
2.938	3.623	0.375	CRW1 R	29218	
	3.751	0.375	CRW1 R	29223	
	3.751	0.375	CRWA1 R	29224	
	3.751	0.375	CRWA1 V	29226	
	3.876	0.375	CRWHA1 R	29263 ¹⁾	
	3.876	0.375	CRWHA1 V	29262	
	3.937	0.438	CRWA1 P	29273	
	4.003	0.438	CRWH1 R	29316	
	4.003	0.438	CRWHA1 R	29393 ¹⁾	
	4.003	0.438	CRWA1 P	29350	
	4.004	0.433	CRWHA1 V	29383	
	4.125	0.375	CRWH1 R	29184	
	4.125	0.375	CRWHA1 R	29385	
	4.501	0.438	CRWH1 R	29465	
	3.000	3.500	0.375	CRW1 V	29841
		3.751	0.375	CRW1 R	29865 ¹⁾
3.751		0.375	CRWA1 R	29866	
3.751		0.375	CRWA1 P	29867	
3.751		0.375	CRW1 V	29868	
3.751		0.375	CRWA1 V	29870	
3.751		0.438	CRWH1 R	29871	
3.751		0.438	CRWHA1 R	29872	
3.876		0.313	CRW1 V	29877	
3.876		0.438	CRWH1 R	29887	
3.876		0.469	CRWH1 V	29891	
4.003		0.375	CRW1 R	29906	
4.003		0.375	CRWA1 R	29907	
4.003		0.375	CRWA1 V	29912	
4.003		0.375	CRWH1 P	29950	
4.003		0.438	CRWHA1 P	29925 ¹⁾	
4.003		0.438	CRWH1 R	29951 ¹⁾	
4.003		0.438	CRWHA1 R	29952	
4.003		0.438	CRWH1 V	29958	
4.125		0.438	CRWH1 R	30000	
4.125		0.438	CRWH1 V	30003	
4.249		0.438	CRWH1 R	30033 ¹⁾	
4.249		0.438	CRWHA1 P	30056	
4.331		0.438	CRWH1 R	30060	
4.376	0.438	CRWH1 R	30070		
4.500	0.438	CRWH1 R	30087		
4.500	0.438	CRWHA1 R	30095		
4.501	0.438	CRWH1 V	30098		
4.999	0.438	CRWH1 R	30125		
3.125	3.811	0.355	CRW1 V	31132	
	3.811	0.355	CRW1 R	31135	
	4.003	0.375	CRWA1 R	31139	
	4.003	0.375	CRWHA1 V	31152	
	4.003	0.438	CRWH1 R	31147	
	4.003	0.438	CRWHA1 R	31148	

¹⁾ Ohne SKF Bore-Tite-Beschichtung

Radialwellendichtringe – CRW1, CRWA1, CRWH1 und CRWHA1 – Zollabmessungen

d_1 3.125 – 3.500 in



Hinweise zur Gestaltung der Aufnahmebohrung finden Sie auf den **Seiten 74 bis 76**.

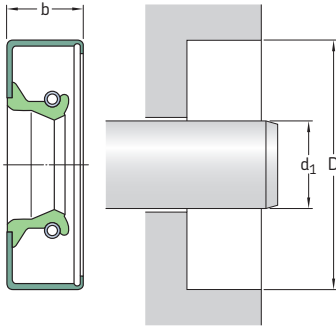
Abmessungen		Nennbreite der Dichtung b	Bauform und Material der Dichtlippe	
Welle	Bohrung			Kurzzeichen
d_1	D			
in			–	–
3.125	4.125	0.375	CRW1 R	31177
Forts.	4.125	0.375	CRWA1 V	31179
	4.125	0.438	CRWHA1 P	31173
	4.125	0.438	CRWHA1 S	31185
	4.125	0.438	CRWH1 R	31189¹⁾
	4.249	0.438	CRWH1 R	31227
	4.249	0.438	CRWHA1 R	31228
	4.249	0.438	CRWHA1 V	31237
	4.376	0.438	CRWH1 R	31250
	4.376	0.438	CRWHA1 P	31261
	4.501	0.438	CRWH1 R	31269
	4.626	0.438	CRWH1 R	31299
	4.751	0.438	CRWH1 R	31327
	4.999	0.438	CRWH1 R	31333
	5.251	0.438	CRWH1 R	31353
3.150	3.946	0.394	CRW1 V	31511
3.188	4.249	0.438	CRWH1 R	31758
	4.376	0.438	CRWH1 R	31825
	4.501	0.438	CRWH1 R	31855
	4.626	0.438	CRWH1 R	31870
	4.999	0.438	CRWH1 R	31955
3.250	3.876	0.375	CRW1 P	32330
	4.003	0.375	CRW1 R	32344
	4.003	0.375	CRWA1 P	32347
	4.249	0.375	CRWA1 V	32392
	4.249	0.375	CRW1 R	32393
	4.249	0.375	CRWA1 R	32395
	4.249	0.438	CRWH1 P	32380¹⁾
	4.249	0.438	CRWHA1 P	32385
	4.249	0.438	CRWH1 R	32396
	4.249	0.438	CRWHA1 R	32397
	4.249	0.438	CRWH1 V	32403

¹⁾ Ohne SKF Bore-Tite-Beschichtung

Abmessungen		Bauform und Material der		Kurzzzeichen
Welle	Bohrung	Nennbreite der Dichtung	Dichtlippe	
d_1	D	b		
in			–	–
3.250	4.376	0.438	CRWH1 R	32424
Forts.	4.500	0.438	CRWA1 P	32448
	4.501	0.375	CRW1 R	32477
	4.501	0.438	CRWH1 R	32501
	4.501	0.438	CRWHA1 R	32502
	4.626	0.433	CRWHA1 R	32514¹⁾
	4.626	0.438	CRWH1 R	32540
	4.718	0.438	CRWH1 R	32555
	4.751	0.438	CRWH1 R	32560
	4.999	0.438	CRWH1 R	32582
	4.999	0.438	CRWHA1 R	32583
3.313	4.125	0.438	CRWH1 R	33033
	4.249	0.438	CRWH1 R	33073
	4.500	0.438	CRWH1 R	33136
	4.999	0.438	CRWH1 R	33306
3.375	4.125	0.375	CRW1 R	33645
	4.125	0.375	CRWA1 V	34647
	4.249	0.438	CRWHA1 R	33665
	4.280	0.406	CRWA1 S	33654
	4.376	0.375	CRWA1 V	33699
	4.376	0.375	CRW1 R	33700
	4.376	0.375	CRWA1 R	33701
	4.376	0.438	CRWH1 R	33711
	4.376	0.438	CRWHA1 R	33712
	4.501	0.438	CRWA1 V	33733
	4.501	0.438	CRWH1 R	33735
	4.626	0.438	CRWH1 R	33772
	4.626	0.438	CRWHA1 R	33773
	4.626	0.438	CRWHA1 V	33775
	4.686	0.438	CRWH1 R	33807¹⁾
	4.999	0.438	CRWH1 R	33837¹⁾
	5.251	0.438	CRWHA1 R	33866
3.438	4.249	0.375	CRW1 R	34256
	4.501	0.375	CRWA1 R	34279
	4.501	0.438	CRWH1 R	34282
	4.501	0.438	CRWHA1 R	34283
	4.626	0.438	CRWH1 R	34336
	4.626	0.438	CRWHA1 R	34338
	4.751	0.438	CRWA1 R	34379
	4.756	0.438	CRWH1 R	34383
	4.876	0.438	CRWH1 R	34398
	4.999	0.438	CRWH1 R	34407
	4.999	0.438	CRWHA1 R	34408
3.500	4.249	0.438	CRWHA1 V	34857
	4.376	0.375	CRW1 R	34860
	4.376	0.375	CRWA1 R	34861
	4.376	0.375	CRWA1 V	34866
	4.376	0.433	CRWHA1 V	34869
	4.376	0.438	CRWH1 R	34867
	4.376	0.438	CRWHA1 R	34868

¹⁾ Ohne SKF Bore-Tite-Beschichtung

Radialwellendichtringe – CRW1, CRWA1, CRWH1 und CRWHA1 – Zollabmessungen d₁ 3.500 – 3.875 in



Hinweise zur Gestaltung der Aufnahmebohrung finden Sie auf den **Seiten 74 bis 76**.

Abmessungen		Nennbreite der Dichtung b	Bauform und Material der Dichtlippe	Kurzzeichen
Welle	Bohrung			
d ₁	D			
in			–	–
3.500	4.501	0.375	CRWA1 V	34883
Forts.	4.501	0.375	CRW1 R	34886
	4.501	0.375	CRWA1 R	34887
	4.501	0.438	CRWH1 R	34888
	4.501	0.438	CRWHA1 R	34889
	4.501	0.438	CRWHA1 P	34891¹⁾
	4.501	0.438	CRWH1 V	34892
	4.626	0.438	CRWH1 R	34985
	4.751	0.375	CRWA1 V	35039
	4.751	0.375	CRWA1 P	35040
	4.751	0.438	CRWH1 R	35012
	4.751	0.438	CRWHA1 R	35020
	4.751	0.625	CRWH1 R	35029
	4.999	0.438	CRWA1 V	35080
	4.999	0.438	CRWH1 R	35082
	4.999	0.438	CRWHA1 P	35083
	5.126	0.438	CRWH1 R	35086
	5.126	0.438	CRWHA1 R	35095
	5.251	0.438	CRWH1 R	35096
3.563	4.501	0.438	CRWH1 R	35556
	4.626	0.438	CRWH1 R	35593
	4.751	0.438	CRWH1 R	35649
	4.876	0.438	CRWH1 R	35676
	4.999	0.438	CRWH1 R	35716
3.625	4.376	0.375	CRWA1 V	36153
	4.376	0.375	CRWA1 R	36155
	4.376	0.375	CRWH1 R	36157
	4.376	0.375	CRWH1 P	36158
	4.501	0.375	CRW1 R	36166

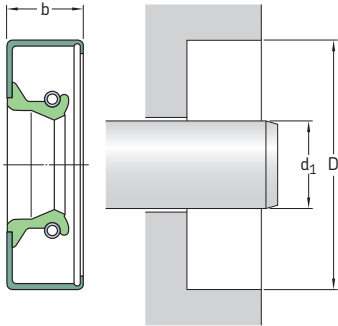
¹⁾ Ohne SKF Bore-Tite-Beschichtung

Abmessungen		Bauform und Material der		Kurzzeichen
Welle	Bohrung	Nennbreite der Dichtung	Dichtlippe	
d ₁	D	b		
in			–	–
3.625	4.626	0.375	CRW1 R	36177
Forts.	4.626	0.375	CRWA1 V	36179
	4.626	0.438	CRWH1 R	36185
	4.626	0.438	CRWHA1 R	36186
	4.751	0.438	CRWH1 R	36220
	4.751	0.500	CRWA1 S	36234
	4.876	0.438	CRWH1 R	36314
	4.999	0.375	CRWA1 V	36359
	4.999	0.375	CRWA1 R	36361
	4.999	0.438	CRWH1 R	36363
	4.999	0.438	CRWHA1 R	36364
	5.251	0.375	CRWA1 R	36382
	5.375	0.438	CRWHA1 R	36391
3.688	4.501	0.438	CRWHA1 R	36740
	4.751	0.438	CRWH1 R	36770
	4.999	0.438	CRWH1 R	36880
	5.126	0.438	CRWA1 R	36895
	5.626	0.438	CRWA1 R	36910
3.750	4.501	0.375	CRW1 R	37327¹⁾
	4.501	0.375	CRW1 V	37328
	4.501	0.469	CRWHA1 P	37330
	4.502	0.469	CRWHA1 V	37332
	4.750	0.438	CRWHA1 P	37403
	4.751	0.375	CRW1 P	37387
	4.751	0.375	CRW1 R	37388
	4.751	0.375	CRWA1 R	37389
	4.751	0.438	CRWA1 P	37390
	4.751	0.438	CRWHA1 S	37395
	4.751	0.438	CRWH1 R	37396
	4.751	0.438	CRWH1 V	37405
	4.876	0.438	CRWH1 R	37433
	4.999	0.375	CRW1 V	37524
	4.999	0.375	CRW1 R	37525
	4.999	0.375	CRWA1 R	37526
	4.999	0.438	CRWH1 R	37532
	4.999	0.438	CRWHA1 R	37533
	5.251	0.438	CRWH1 R	37574
	5.251	0.438	CRWH1 V	37577
3.875	4.751	0.375	CRW1 R	38646
	4.751	0.375	CRWA1 R	38647
	4.751	0.375	CRWA1 V	38649
	4.751	0.438	CRWH1 R	38653
	4.876	0.438	CRWHA1 R	38673
	4.876	0.500	CRWH1 R	38669
	4.876	0.500	CRWHA1 V	38678
	4.999	0.375	CRW1 R	38691
	4.999	0.375	CRWA1 R	38692
	4.999	0.375	CRWA1 V	38694
	5.126	0.438	CRWHA1 V	38702
	5.126	0.438	CRWH1 R	38703
	5.126	0.438	CRWHA1 R	38713

1) Ohne SKF Bore-Tite-Beschichtung

Radialwellendichtringe – CRW1, CRWA1, CRWH1 und CRWA1 – Zollabmessungen

d_1 3.875 – 4.477 in



Hinweise zur Gestaltung der Aufnahmebohrung finden Sie auf den **Seiten 74 bis 76**.

Abmessungen
Welle Bohrung Nennbreite der Dichtung **Bauform und Material der Dichtlippe** Kurzzeichen

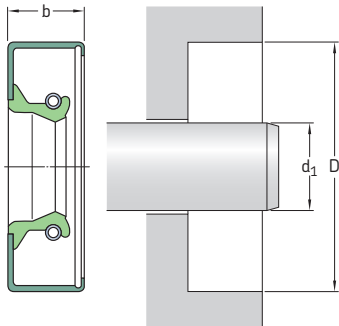
d_1	D	b		
in			-	-
3.875	5.251	0.438	CRWH1 R	38730
Forts.	5.251	0.438	CRWA1 R	38731
	5.251	0.438	CRWA1 P	38739
	5.376	0.438	CRWH1 R	38745
	5.626	0.433	CRWA1 R	38758
	5.690	0.500	CRWH1 R	38774
3.938	4.876	0.438	CRWH1 R	39245
	4.999	0.438	CRWH1 R	39275
	4.999	0.438	CRWH1 V	39276
	4.999	0.438	CRWH1 R	39277
	5.126	0.472	CRWA1 V	39304
	5.251	0.438	CRWH1 R	39320
	5.375	0.438	CRWH1 R	39350
	5.501	0.438	CRWH1 R	39423
4.000	4.876	0.438	CRW1 R	39851
	4.999	0.375	CRW1 P	39895
	4.999	0.375	CRWA1 V	39921
	4.999	0.375	CRW1 R	39922
	4.999	0.375	CRWA1 R	39923
	4.999	0.438	CRWA1 P	39930
	4.999	0.438	CRWH1 V	39932
	4.999	0.438	CRWH1 R	39933
	4.999	0.438	CRWA1 R	39934
	4.999	0.438	CRWH1 S	39935
	5.126	0.438	CRWH1 R	39975
	5.251	0.438	CRWH1 V	39996
	5.251	0.438	CRWH1 R	39997
	5.251	0.438	CRWA1 R	40000
	5.310	0.500	CRWA1 R	40020
	5.376	0.438	CRWH1 R	40036
	5.501	0.438	CRWH1 R	40049

Abmessungen		Bauform und Material der		Kurzzzeichen
Welle	Bohrung	Nennbreite der Dichtung	Dichtlippe	
d_1	D	b		
in			–	–
4.000 Forts.	5.626	0.375	CRWA1 R	40077
	5.626	0.438	CRWH1 R	40078
	5.751	0.438	CRWH1 R	40108
	6.001	0.500	CRWH1 R	40138
	6.250	0.500	CRWH1 R	40158
4.125	4.999	0.438	CRWH1 R	41125
	4.999	0.438	CRWH1 V	41126¹⁾
	5.126	0.438	CRWH1 R	41170
	5.126	0.438	CRWH1 V	41171
	5.251	0.438	CRWH1 R	41185
	5.251	0.438	CRWH1 V	41186
	5.501	0.438	CRWH1 R	41265
	5.501	0.438	CRWH1 V	41266
	5.751	0.438	CRWH1 R	41287
	6.001	0.438	CRWH1 R	41305
	6.001	0.438	CRWH1 V	41307
	4.250	5.251	0.375	CRWA1 R
5.251		0.375	CRW1 S	42422
5.251		0.438	CRWH1 R	42426
5.251		0.438	CRWHA1 R	42427
5.251		0.438	CRWH1 V	42433
5.373		0.438	CRWA1 V	42474
5.376		0.438	CRWH1 R	42475
5.501		0.438	CRWH1 R	42528
5.626		0.438	CRWA1 R	42557
5.751		0.438	CRWH1 R	42573
5.876		0.500	CRWH1 V	42592
6.001		0.500	CRWH1 R	42616
6.126		0.500	CRWH1 R	42635
6.250		0.500	CRWH1 R	42644
4.313		5.501	0.433	CRWHA1 P
	5.501	0.438	CRWHA1 R	43073
4.331	5.626	0.472	CRWHA1 V	43345
4.375	5.376	0.438	CRWH1 R	43650
	5.501	0.438	CRWH1 R	43691
	5.751	0.438	CRWH1 R	43751
	6.001	0.500	CRWH1 R	43771
	6.063	0.500	CRWH1 R	54197⁴⁾
	6.250	0.500	CRWH1 R	43820
4.438	5.501	0.500	CRWH1 R	44275
	5.501	0.500	CRWH1 V	44276
	5.751	0.500	CRWH1 R	44295
	6.001	0.500	CRWH1 R	44320
	6.250	0.500	CRWH1 R	44350
4.477	6.250	0.500	CRWH1 R	44630

¹⁾ Ohne SKF Bore-Tite-Beschichtung

Radialwellendichtringe – CRW1, CRWA1, CRWH1 und CRWHA1 – Zollabmessungen

d₁ 4.500 – 5.125 in



Hinweise zur Gestaltung der Aufnahmebohrung finden Sie auf den **Seiten 74 bis 76**.

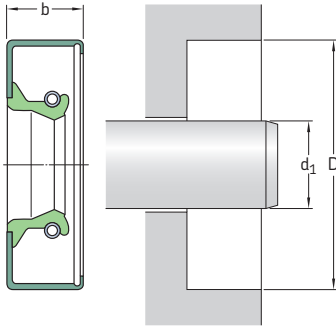
Abmessungen		Nennbreite der Dichtung b	Bauform und Material der Dichtlippe	Kurzzeichen
Welle	Bohrung			
d ₁	D			
in				
4.500	5.251	0.438	CRWH1 R	44913
	5.251	0.438	CRWHA1 V	44917
	5.376	0.438	CRWH1 R	44920
	5.376	0.438	CRWHA1 V	44926
	5.501	0.375	CRW1 R	44959
	5.501	0.375	CRWA1 R	44960
	5.501	0.435	CRWH1 V	44980
	5.501	0.438	CRWH1 R	44967
	5.501	0.438	CRWHA1 R	44968
	5.501	0.438	CRWH1 V	44973
	5.626	0.438	CRWH1 R	45032
	5.626	0.438	CRWHA1 V	45033
	5.751	0.375	CRWA1 V	45064
	5.751	0.438	CRWH1 R	45069
	5.751	0.438	CRWHA1 R	45070
	6.001	0.500	CRWH1 R	45110
	6.001	0.500	CRWHA1 R	45111
	6.001	0.500	CRWHA1 V	45112
	6.126	0.563	CRWH1 R	45140
	6.250	0.500	CRWH1 R	45150
4.625	5.626	0.500	CRWH1 R	46144
	5.626	0.500	CRWH1 V	46155
	5.751	0.500	CRWH1 R	46200
	5.751	0.500	CRWH1 S	46208
	6.001	0.500	CRWH1 R	46285
	6.250	0.500	CRWH1 R	46324
4.688	5.751	0.512	CRWH1 S	46770
	5.751	0.512	CRWH1 R	46800
	6.250	0.500	CRWH1 R	46950

Abmessungen		Nennbreite der Dichtung b	Bauform und Material der Dichtlippe	Kurzzeichen
Welle	Bohrung			
d ₁	D			
in			–	–
4.750	5.749	0.438	CRW1 P	47375
	5.751	0.500	CRW1 V	47379
	5.751	0.500	CRWA1 V	47382
	5.751	0.500	CRW1 R	47383
	5.751	0.500	CRWH1 R	47394
	5.751	0.500	CRWHA1 R	47395
	5.875	0.500	CRWH1 R	47441
	6.001	0.500	CRWH1 R	47474
	6.001	0.500	CRWHA1 R	47475
	6.001	0.500	CRW1 V	47481
	6.250	0.500	CRWH1 R	47583
	6.250	0.500	CRWHA1 V	47586
4.813	5.751	0.563	CRWH1 P	48060
	5.751	0.563	CRWH1 V	48062
	5.751	0.563	CRWH1 S	48065
4.875	6.001	0.500	CRWH1 V	48692
	6.001	0.500	CRWH1 R	48693
	6.126	0.500	CRWH1 R	48726
	6.250	0.500	CRWHA1 R	48768
	6.250	0.500	CRWH1 R	48769
	6.250	0.500	CRWH1 V	48772
4.921	6.375	0.500	CRWHA1 V	49274
4.938	6.001	0.500	CRWH1 R	49251
	6.250	0.500	CRWH1 R	49301
5.000	6.001	0.500	CRWHA1 V	49927
	6.001	0.500	CRWH1 R	49928
	6.001	0.500	CRWHA1 R	49929
	6.126	0.500	CRW1 V	49960
	6.250	0.500	CRWH1 R	49966
	6.250	0.500	CRW1 R	49984
	6.250	0.500	CRWA1 R	49985
	6.250	0.500	CRWH1 P	49990 ¹⁾
	6.250	0.500	CRWH1 V	49991
	6.250	0.500	CRWHA1 R	49998
	6.375	0.500	CRWH1 R	50130
	6.375	0.500	CRWHA1 R	50138
	6.500	0.500	CRWH1 R	50148
	6.500	0.500	CRWH1 V	50151
	6.750	0.500	CRWH1 R	50168
6.750	0.500	CRWHA1 R	50172	
5.063	6.126	0.500	CRWH1 R	50618
	6.375	0.500	CRWH1 R	50650
5.125	6.126	0.500	CRWHA1 R	51240
	6.126	0.500	CRW1 V	51243
	6.126	0.500	CRW1 R	51247
	6.250	0.500	CRWHA1 R	51252
	6.250	0.500	CRWA1 V	51253
	6.375	0.500	CRWH1 R	51248 ¹⁾
	6.375	0.500	CRWH1 V	51255

¹⁾ Ohne SKF Bore-Tite-Beschichtung

Radialwellendichtringe – CRW1, CRWA1, CRWH1 und CRWA1 – Zollabmessungen

d_1 5.188 – 7.000 in



Hinweise zur Gestaltung der Aufnahmebohrung finden Sie auf den **Seiten 74 bis 76**.

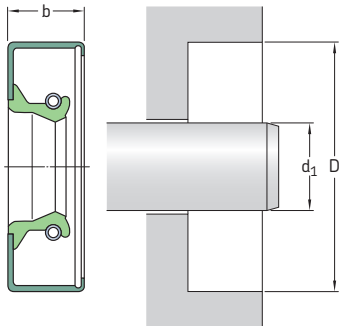
Abmessungen		Nennbreite der Dichtung b	Bauform und Material der Dichtlippe		
Welle	Bohrung			Kurzzeichen	
d_1	D				
in			-	-	
5.188	6.501	0.625	CRWH1 V	51852	
5.250	6.001	0.375	CRW1 R	52440	
	6.001	0.500	CRWH1 V	52443	
	6.250	0.500	CRWH1 R	52445	
	6.250	0.500	CRWH1 V	52447	
	6.500	0.500	CRWH1 R	52488	
	6.500	0.500	CRWH1 V	52489	
	6.750	0.500	CRWH1 R	52648	
	6.750	0.500	CRWH1 V	52649	
	5.375	6.625	0.500	CRWH1 R	53701
		6.625	0.500	CRWH1 V	53702
6.750		0.500	CRWH1 V	53771	
6.750		0.500	CRWH1 R	53775	
5.500	6.250	0.500	CRWA1 R	54925	
	6.500	0.500	CRWH1 R	54931	
	6.500	0.500	CRWH1 V	54934	
	6.500	0.500	CRWH1 P	54936	
	6.750	0.500	CRW1 R	54959	
	6.750	0.500	CRWA1 R	54960	
	6.750	0.500	CRWA1 R	54971	
	6.750	0.500	CRWH1 R	54972	
6.750	0.500	CRWH1 V	54974		
5.512	6.693	0.472	CRWH1 V	546747¹⁾	
5.625	6.625	0.500	CRWH1 R	56101	
	6.625	0.500	CRWH1 V	56102	
	6.875	0.500	CRWH1 R	56136	
	6.875	0.500	CRWH1 V	56137	

¹⁾ Ohne SKF Bore-Tite-Beschichtung

Abmessungen		Bauform und Material der Kurzzeichen		
Welle	Bohrung	Nennbreite der Dichtung	Dichtlippe	Kurzzeichen
d ₁	D	b		
in			–	–
5.625	7.125	0.500	CRWHA1 R	56160
Forts.	7.125	0.500	CRWHA1 V	56161
5.750	6.625	0.500	CRWH1 R	57505
	6.625	0.500	CRW1 V	57506
	6.750	0.500	CRWH1 R	57510
	6.750	0.500	CRWH1 V	57522
	6.751	0.500	CRWHA1 R	57509¹⁾
	7.000	0.500	CRWH1 R	57521
	7.000	0.500	CRWH1 V	57523
	7.000	0.500	CRWHA1 R	57531
5.875	7.125	0.500	CRWH1 R	58716
	7.125	0.500	CRWH1 V	58717
	7.125	0.500	CRWHA1 R	58741
	7.500	0.500	CRWH1 R	58760
6.000	6.750	0.500	CRWA1 V	59999
	6.750	0.500	CRW1 V	60000
	7.500	0.500	CRWA1 R	60016
	7.500	0.500	CRWHA1 V	60026
	7.500	0.500	CRWHA1 R	60028
6.125	7.125	0.625	CRWH1 R	61210¹⁾
	7.625	0.625	CRWH1 R	61255¹⁾
	7.625	0.625	CRWH1 P	61256¹⁾
6.250	7.252	0.500	CRWH1 R	62482¹⁾
	7.500	0.500	CRWH1 R	62495¹⁾
	7.500	0.500	CRWH1 V	62497
	7.750	0.500	CRWH1 R	62535
	7.875	0.625	CRWH1 R	62572
6.375	7.375	0.625	CRWH1 R	63700
	7.875	0.563	CRWHA1 R	63734
	7.875	0.625	CRWH1 R	63733¹⁾
6.500	7.500	0.500	CRWA1 R	64993
	7.500	0.500	CRWH1 R	64994¹⁾
	7.500	0.500	CRWH1 V	64998
	8.000	0.500	CRW1 R	65021
	8.000	0.500	CRWHA1 R	65037¹⁾
6.625	8.125	0.500	CRWH1 R	66241¹⁾
6.750	8.000	0.500	CRWH1 R	67515
	8.250	0.500	CRWH1 R	67533¹⁾
6.875	8.375	0.500	CRWH1 R	68745¹⁾
7.000	8.000	0.630	CRWH1 R	70016
	8.250	0.625	CRWH1 R	70028¹⁾
	8.500	0.500	CRWA1 R	70080
	8.500	0.625	CRWH1 R	70052
	8.500	0.625	CRWHA1 R	70053
	8.500	0.625	CRWHA1 V	70054

¹⁾ Ohne SKF Bore-Tite-Beschichtung

Radialwellendichtringe – CRW1, CRWA1, CRWH1 und CRWA1 – Zollabmessungen d₁ 7.125 – 12.250 in



Hinweise zur Gestaltung der Aufnahmebohrung finden Sie auf den **Seiten 74 bis 76**.

Abmessungen		Nennbreite der Dichtung b	Bauform und Material der Dichtlippe	Kurzzeichen
Welle	Bohrung			
d ₁	D			
in			–	–
7.125	8.625	0.625	CRWH1 R	71245¹⁾
7.250	8.250	0.625	CRW1 R	72515¹⁾
	8.750	0.625	CRWA1 R	72539
	8.750	0.750	CRWH1 P	72542¹⁾
	9.055	0.625	CRWA1 R	72570
7.375	8.875	0.625	CRWH1 R	73745¹⁾
7.500	8.500	0.625	CRWH1 R	75030¹⁾
	9.000	0.625	CRWH1 R	75050
	9.000	0.625	CRWA1 P	75052
7.625	8.625	0.563	CRWH1 R	76215¹⁾
	9.125	0.625	CRWH1 R	76255¹⁾
7.750	9.250	0.625	CRWH1 R	77540¹⁾
7.875	9.250	1.000	CRWA1 R	78725¹⁾
	9.375	0.625	CRWH1 R	78738¹⁾
8.000	9.000	0.625	CRWH1 R	79960¹⁾
	9.000	0.625	CRWA1 R	79961¹⁾
	9.250	0.625	CRWH1 R	79997¹⁾
	9.250	0.625	CRWA1 R	79998
	9.500	0.625	CRWH1 R	80010
	10.000	0.625	CRWA1 R	80038¹⁾
8.125	10.125	0.625	CRWH1 R	81245¹⁾
	10.125	0.625	CRWA1 R	81246¹⁾
8.250	9.250	0.625	CRWH1 R	82510¹⁾
	9.252	0.500	CRWH1 R	82527
	9.500	0.578	CRW1 R	541405¹⁾
	10.250	0.625	CRWH1 R	82560¹⁾

¹⁾ Ohne SKF Bore-Tite-Beschichtung

Abmessungen			Bauform und Material der	Kurzzeichen
Welle	Bohrung	Nennbreite der	Dichtlippe	
d ₁	D	Dichtung		
		b		
in			–	–
8.500	9.750	0.625	CRWH1 R	85002
	10.000	0.625	CRWH1 R	85009¹⁾
	10.500	0.625	CRWH1 R	85015¹⁾
	10.625	0.625	CRWHA1 R	85085¹⁾
8.625	10.625	0.625	CRWH1 R	86260¹⁾
8.750	10.750	0.625	CRWH1 R	87541¹⁾
8.875	10.125	0.625	CRWH1 R	88710¹⁾
	10.875	0.625	CRWH1 R	88760¹⁾
9.000	10.000	0.625	CRWH1 R	90006¹⁾
	11.000	0.625	CRWH1 R	90036¹⁾
9.250	11.250	0.625	CRWHA1 R	92536
	12.750	0.625	CRWHA1 R	92570¹⁾
	12.750	1.250	CRWHA1 R	92574¹⁾
9.500	10.500	0.438	CRW1 R	95048
	11.500	0.625	CRW1 R	95062
9.625	11.625	0.625	CRWH1 R	96245¹⁾
	11.125	0.625	CRWH1 R	97542¹⁾
	11.250	0.625	CRWH1 R	97545¹⁾
	11.750	0.625	CRWH1 R	97550¹⁾
10.000	11.252	0.625	CRWHA1 R	100044¹⁾
	12.000	0.625	CRWH1 R	100051¹⁾
	12.000	0.625	CRWA1 R	100075
10.250	11.250	0.563	CRWH1 R	102520¹⁾
	12.250	0.625	CRWH1 R	102540¹⁾
10.500	11.750	0.625	CRWH1 R	105010¹⁾
	12.500	0.625	CRWH1 R	105051¹⁾
10.750	12.750	0.625	CRWH1 R	107551¹⁾
11.000	12.250	0.625	CRWHA1 R	110030¹⁾
	13.000	0.625	CRWH1 R	110051¹⁾
11.375	13.000	0.625	CRW1 R	113740¹⁾
11.500	13.000	0.625	CRWH1 R	115021¹⁾
	13.500	0.625	CRWH1 R	115041¹⁾
12.000	14.000	0.625	CRW1 R	120060¹⁾
12.250	13.375	0.625	CRWH1 R	122555¹⁾
	13.813	0.625	CRW1 R	122580¹⁾
	14.250	1.000	CRWHA1 R	122590¹⁾

¹⁾ Ohne SKF Bore-Tite-Beschichtung

Radialwellendichtringe

CRW5- und CRWA5-Dichtungen

Die Bauformen CRW5 und CRWA5 sind für mittlere Druckbeaufschlagungen konzipiert. Sie sind mit einer SKF Wave-Dichtlippe zur Wärmereduzierung versehen sowie mit einem Metallaußenmantel, der die Montage vereinfacht und für einen festen und genauen Sitz in der Gehäusebohrung sorgt. Siehe **Seiten 57** und **58** für weiterführende Informationen über die SKF Wave-Dichtlippe. Der Außenmantel ist bei den meisten Ausführungen mit SKF Bore-Tite beschichtet. Die CRWA5-Dichtungen haben eine zusätzliche Schutzlippe zur Verbesserung des Ausschlusses von Verunreinigungen. Auf der Unterdruckseite der Dichtung ist eine Schulter oder ein Sicherungsring zu verwenden, um ein Auspressen aus der Gehäusebohrung zu verhindern.

CRW5: Wellendichtring mit einem Außenmantel aus Stahlblech, SKF Wave-Dichtlippe und einer Zugfeder aus Federstahl.

CRWA5: Wellendichtring mit einem Außenmantel aus Stahlblech, SKF Wave-Dichtlippe, einer Zugfeder aus Federstahl und einer schleifenden Schutzlippe.

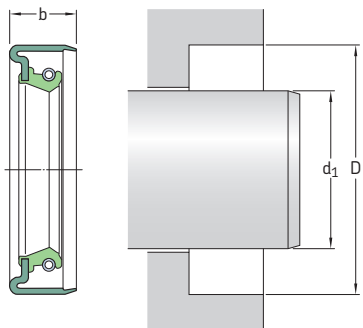
Die CRW5- und CRWA5-Dichtungen sind in Zollgrößen erhältlich, mit einer Dichtlippe aus Acrylnitril-Butadien-Kautschuk oder aus dem von SKF entwickelten FKM-Werkstoff SKF Duralife. Auf Anfrage sind auch andere Werkstoffe verfügbar.

Zulässige Betriebsbedingungen, siehe **Matrix 1** auf den **Seiten 90** und **91**.



Radialwellendichtringe – CRW5 und CRWA5 – Zollabmessungen

d_1 0.313 – 0.875 in



2.3

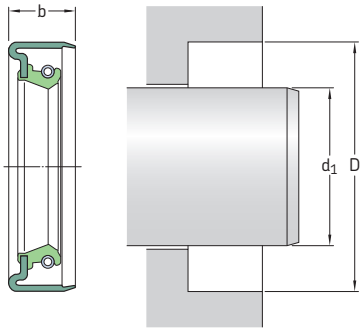
Hinweise zur Gestaltung der Aufnahmebohrung finden Sie auf den **Seiten 74 bis 76**.

Abmessungen		Nennbreite der Dichtung b	Bauform und Material der Dichtlippe	
Welle	Bohrung		Kurzzeichen	
d_1	D			
in				
0.313	0.686	0.313	CRWA5 R	3094¹⁾
	0.749	0.250	CRWA5 R	3101¹⁾
	0.749	0.250	CRWA5 V	3103¹⁾
	0.999	0.313	CRWA5 R	3171¹⁾
0.375	0.749	0.250	CRW5 R	3689¹⁾
	1.124	0.375	CRW5 V	3807
0.500	0.875	0.313	CRWA5 R	4940
	0.875	0.313	CRWA5 V	4941
	0.999	0.250	CRWA5 V	4991
	0.999	0.313	CRWA5 R	4996
	1.124	0.250	CRWA5 R	5069
	1.124	0.250	CRWA5 V	5072
0.625	0.999	0.250	CRWA5 R	6151
	1.124	0.250	CRW5 R	6191
	1.124	0.374	CRWA5 V	6231
	1.124	0.375	CRWA5 R	6229
	1.126	0.250	CRW5 R	6242
	1.250	0.313	CRWA5 R	6280¹⁾
	1.250	0.313	CRWA5 V	6285¹⁾
	1.375	0.250	CRW5 P	6371
	1.375	0.375	CRWA5 R	6388
	1.500	0.313	CRW5 V	6393
0.750	1.250	0.250	CRWA5 R	7434
	1.250	0.375	CRWA5 R	7449
	1.375	0.250	CRWA5 V	7509
0.875	1.250	0.250	CRWA5 V	8634
	1.375	0.250	CRWA5 R	8660
	1.375	0.250	CRWA5 V	8665
	1.497	0.313	CRWA5 V	8694

¹⁾ Ohne SKF Bore-Tite-Beschichtung

Radialwellendichtringe – CRW5 und CRWA5 – Zollabmessungen

d_1 0.984 – 2.500 in



Hinweise zur Gestaltung der Aufnahmebohrung finden Sie auf den **Seiten 74 bis 76**.

Abmessungen		Nennbreite der Dichtung b	Bauform und Material der Dichtlippe	Kurzzeichen
Welle	Bohrung			
d_1	D			
in			–	–
0.984	1.596	0.250	CRWA5 R	9700
	1.752	0.313	CRWA5 V	9805
1.000	1.375	0.250	CRWA5 R	9814
	1.499	0.250	CRWA5 R	9843
	1.499	0.250	CRW5 R	9855¹⁾
	1.499	0.250	CRWA5 V	9858
	1.500	0.250	CRWA5 R	9863
	1.752	0.313	CRWA5 R	9967
	2.000	0.313	CRWA5 R	10131
1.125	1.626	0.250	CRWA5 V	11139
1.250	1.687	0.313	CRWA5 R	12333
	1.750	0.250	CRWA5 V	12339
	1.750	0.250	CRWA5 R	12360
	1.997	0.438	CRWA5 V	12438
	2.328	0.500	CRWA5 R	12609
	2.502	0.500	CRWA5 R	12640
1.500	1.997	0.250	CRWA5 V	14844
	2.064	0.375	CRWA5 V	14868
	2.311	0.500	CRWA5 V	14979
	2.328	0.500	CRWA5 R	14977
1.750	2.502	0.500	CRWA5 R	17374
1.938	2.675	0.250	CRWA5 R	19213
	2.835	0.250	CRWA5 R	19278
2.500	3.251	0.350	CRWA5 R	24892

¹⁾ Ohne SKF Bore-Tite-Beschichtung

Radialwellendichtringe

HDW1-Dichtungen

HDW1-Dichtungen sind Hochleistungsdichtungen mit SKF Wave-Dichtlippe für den Einsatz in fett- oder ölgeschmierten Anwendungen. Die Dichtringe werden serienmäßig mit einem Hochleistungsstützkörper, SKF Bore-Tite-Beschichtung auf dem Metallaußenmantel, SKF Wave-Dichtlippe aus Acrylnitril-Butadien-Kautschuk und einer Zugfeder aus Federstahl gefertigt.

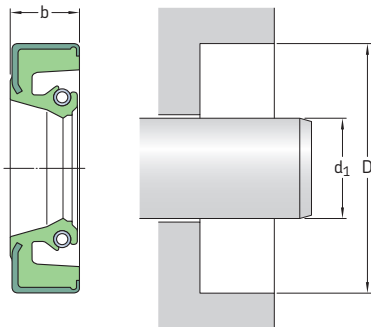
Der starre Stützkörper ist für Betriebsdrücke von bis zu 0,24 MPa (dynamisch) und 0,34 MPa (statisch) ausgelegt sowie für Umfangsgeschwindigkeiten bis 25 m/s bei Wellendurchmessern < 203 mm.

Die HDW1-Dichtungen sind in Zollgrößen erhältlich.



Radialwellendichtringe – HDW1 – Zollabmessungen

d₁ 5.000 – 7.938 in



2.4

Hinweise zur Gestaltung der Aufnahmebohrung finden Sie auf den **Seiten 74 bis 76**.

Abmessungen			Bauform und Material der Dichtlippe	Kurzzeichen	Abmessungen			Bauform und Material der Dichtlippe	Kurzzeichen
Welle	Bohrung	Nennbreite der Dichtung			Welle	Bohrung	Nennbreite der Dichtung		
d ₁	D	b		d ₁	D	b			
in			–	–	in		–	–	
5.000	6.125	0.500	HDW1 R	49951	6.625	7.625	0.500	HDW1 R	66217
	7.125	0.500	HDW1 R			7.750	0.500	HDW1 R	
5.063	6.125	0.500	HDW1 R	50620	6.750	7.875	0.500	HDW1 R	66222
						8.000	0.500	HDW1 R	
5.125	6.625	0.500	HDW1 R	51277	6.750	7.750	0.500	HDW1 R	67510
	7.000	0.500	HDW1 R			8.750	0.500	HDW1 R	
5.188	6.250	0.500	HDW1 R	51800	6.875	8.250	0.500	HDW1 R	68730
5.250	6.750	0.500	HDW1 R	52651	6.875	8.500	0.500	HDW1 R	68760
	7.125	0.500	HDW1 R			7.125	8.250	0.500	
5.313	6.375	0.500	HDW1 R	53100	7.375	8.375	0.500	HDW1 R	73720
						8.500	0.500	HDW1 R	
5.438	6.625	0.500	HDW1 R	54300	7.500	8.750	0.500	HDW1 R	75046
						9.250	0.500	HDW1 R	
5.875	6.875	0.500	HDW1 R	58709¹⁾	7.625	8.875	0.500	HDW1 R	76225
	7.000	0.500	HDW1 R			58710	7.750	8.750	
5.938	7.000	0.500	HDW1 R	59300	7.875	8.875	0.500	HDW1 R	78710
6,000	7.250	0.500	HDW1 R	60009	7.938	9.125	0.500	HDW1 R	79620
6.063	7.500	0.500	HDW1 R	60650					
6.125	7.125	0.500	HDW1 R	61215					
	7.250	0.500	HDW1 R		61230				
	7.375	0.500	HDW1 R		61235				
6.250	7.250	0.500	HDW1 R	62480					
6.375	7.500	0.500	HDW1 R	63717					
6.438	7.500	0.500	HDW1 R	64330					

¹⁾ Zugfeder aus nichtrostendem Stahl

Radialwellendichtringe

CRS1-, CRSH1-, CRSA1- und CRSHA1-Dichtungen

Alle CRS-Wellendichtringe sind mit Metallgehäuse und einer herkömmlichen zugfederbelasteten Dichtlippe konzipiert. Bei einigen Ausführungen ist der Außenmantel mit einer Dichtpaste versehen, um Unregelmäßigkeiten in der Gehäusebohrung auszugleichen.

CRS1: Wellendichtring mit einfachem Außenmantel aus Stahlblech, herkömmlicher Dichtlippe und einer Zugfeder aus Federstahl.

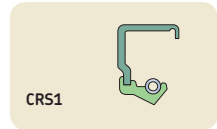
CRSA1: Wellendichtring mit einfachem Außenmantel aus Stahlblech, herkömmlicher Dichtlippe, einer Zugfeder aus Federstahl und einer schleifenden Schutzlippe.

CRSH1: Wellendichtring mit doppeltem Außenmantel aus Stahlblech, herkömmlicher Dichtlippe und einer Zugfeder aus Federstahl.

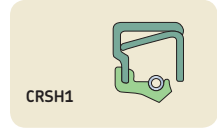
CRSHA1: Wellendichtring mit doppeltem Außenmantel aus Stahlblech, herkömmlicher Dichtlippe, einer Zugfeder aus Federstahl und einer schleifenden Schutzlippe.

CRS-Dichtungen sind für allgemeine Anwendungen mit Dichtlippen aus Acrylnitril-Butadien-Kautschuk und für verbesserte Temperatur- und Chemikalienbeständigkeit mit Lippen aus Fluor-Kautschuk erhältlich.

Zulässige Betriebsbedingungen, siehe **Matrix 1** auf den **Seiten 90** und **91**.



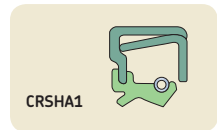
CRS1



CRSH1

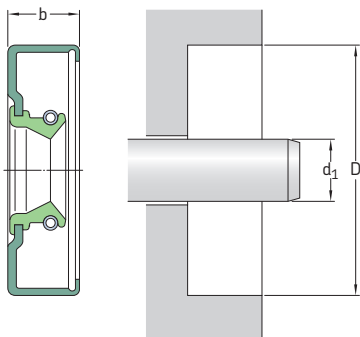


CRSA1



CRSHA1

Radialwellendichterringe – CRS1, CRSH1, CRSA1 und CRSHA1 – metrische Abmessungen d₁ 12 – 37 mm

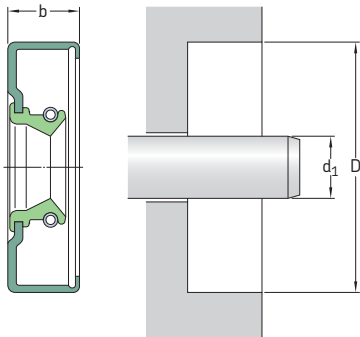


Hinweise zur Gestaltung der Aufnahmebohrung finden Sie auf den **Seiten 74 bis 76**.

Abmessungen		Nennbreite der Dichtung b	Bauform und Material der Dichtlippe	Kurzzeichen
Welle	Bohrung			
d ₁	D			
mm			–	–
12	20	5	CRSA1 R	12×20×5 CRSA1 R
13	28	7	CRS1 R	13×28×7 CRS1 R
19	37	10	CRS1 V	19×37×10 CRS1 V
20	30	5	CRS1 R	20×30×5 CRS1 R
	30	7	CRS1 V	20×30×7 CRS1 V
	32	7	CRS1 V	20×32×7 CRS1 V
	42	7	CRS1 V	20×42×7 CRS1 V
22	32	7	CRS1 V	22×32×7 CRS1 V
24	38	10	CRS1 R	24×38×10 CRS1 R
25	32	7	CRSA1 R	25×32×7 CRSA1 R
	47	10	CRSA1 V	25×47×10 CRSA1 V
	52	7	CRS1 R	25×52×7 CRS1 R
26	35	7	CRS1 R	26×35×7 CRS1 R
	42	8	CRS1 R	26×42×8 CRS1 R
27	37	7	CRS1 V	27×37×7 CRS1 V
	41	10	CRSH1 R	27×41×10 CRSH1 R
28	62	12	CRSH1 R	28×62×12 CRSH1 R
30	45	8	CRS1 V	30×45×8 CRS1 V
	52	9	CRSH1 R	30×52×9 CRSH1 R
32	46	8	CRS1 R	32×46×8 CRS1 R
34	52	10	CRS1 R	34×52×10 CRS1 R
	54	11	CRS1 R	34×54×11 CRS1 R
35	64	8	CRSA1 P	35×64×8 CRSA1 P
	65	12	CRSA1 R	35×65×12 CRSA1 R
36	46	9	CRS1 R	36×46×9 CRS1 R
	56	10	CRS1 R	36×56×10 CRS1 R
37	55	10	CRSH1 R	37×55×10 CRSH1 R

Radialwellendichtringe – CRS1, CRSH1, CRSA1 und CRSHA1 – metrische Abmessungen

d_1 40 – 260 mm



Hinweise zur Gestaltung der Aufnahmebohrung finden Sie auf den **Seiten 74 bis 76**.

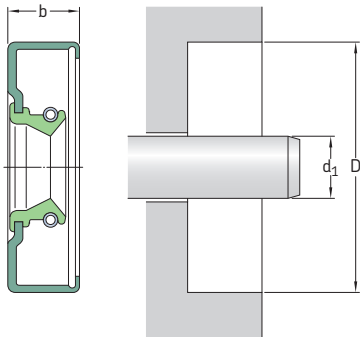
Abmessungen		Nennbreite der Dichtung b	Bauform und Material der Dichtlippe	Kurzzeichen
Welle	Bohrung			
d_1	D			
mm			–	–
40	55	10	CRS1 R	40×55×10 CRS1 R
	60	10	CRSA1 R	40×60×10 CRSA1 R
42	62	10	CRS1 R	42×62×10 CRS1 R
43	62	10	CRSH1 R	43×62×10 CRSH1 R
45	58	9	CRSA1 R	45×58×9 CRSA1 R
	62	7	CRSA1 R	45×62×7 CRSA1 R
48	70	9	CRSA1 R	48×70×9 CRSA1 R
50	62	7	CRS1 R	50×62×7 CRS1 R
	62	10	CRS1 R	50×62×10 CRS1 R
	85	13	CRSH1 R	50×85×13 CRSH1 R
54	72	10	CRSA1 R	54×72×10 CRSA1 R
	80	10	CRSH1 R	54×80×10 CRSH1 R
57	72	10	CRSH1 R	57×72×10 CRSH1 R
58	85	13	CRSH1 R	58×85×13 CRSH1 R
59	75	10	CRSA1 R	59×75×10 CRSA1 R
60	70	7	CRS1 R	60×70×7 CRS1 R
	78	9	CRS1 R	60×78×9 CRS1 R ¹⁾
	80	10	CRSHA1 R	60×80×10 CRSHA1 R
	90	10	CRSH1 R	60×90×10 CRSH1 R
62	75	10	CRS1 R	62×75×10 CRS1 R
66	80	8,9	CRSHA1 R	66×80×9 CRSHA1 R
	85	10	CRSHA1 R	66×85×10 CRSHA1 R
	90	13	CRSH1 R	66×90×13 CRSH1 R
68	85	10	CRS1 R	68×85×10 CRS1 R
74	100	13	CRSH1 R	74×100×13 CRSH1 R

¹⁾ Dichtpaste auf dem Außenmantel

Abmessungen			Bauform und Material der Dichtlippe	Kurzzeichen
Welle d ₁	Bohrung D	Nennbreite der Dichtung b		
mm			–	–
75	115	13	CRSH1 R	75×115×13 CRSH1 R
80	100 125	13 13	CRSA1 R CRSH1 R	80×100×13 CRSA1 R 80×125×13 CRSH1 R
85	100	9	CRS1 R	85×100×9 CRS1 R
88	110	13	CRSH1 R	88×110×13 CRSH1 R
90	125	13	CRSH1 R	90×125×13 CRSH1 R
95	110	9	CRS1 R	95×110×9 CRS1 R
100	120	13	CRSH1 R	100×120×13 CRSH1 R
105	125	12	CRS1 R	105×125×12 CRS1 R
107	123	11	CRSA1 R	107×123×11 CRSA1 R
108	130	13	CRSH1 R	108×130×13 CRSH1 R
113	140	13	CRSH1 R	113×140×13 CRSH1 R
115	160	15	CRSH1 R	115×160×15 CRSH1 R
120	150	15	CRSH1 R	120×150×15 CRSH1 R
125	146	14	CRSA1 P	125×146×14 CRSA1 P
126	147	11	CRSA1 R	126×147×11 CRSA1 R
130	150 150 155 160 160 165	10 14 10 13 13 13	CRSA1 R CRSA1 R CRSH1 R CRS1 R CRSA1 R CRSH1 R	130×150×10 CRSA1 R 130×150×14 CRSA1 R 130×155×10 CRSH1 R 130×160×13 CRS1 R 130×160×13 CRSA1 R 130×165×13 CRSH1 R
135	160 170	13 15	CRSH1 R CRSH1 R	135×160×13 CRSH1 R 135×170×15 CRSH1 R
138	152	12	CRSA1 R	138×152×12 CRSA1 R
145	164 175	14 14	CRSA1 R CRS1 R	145×164×14 CRSA1 R 145×175×14 CRS1 R
150	170 180 200	15 13 15	CRSH1 R CRSH1 R CRSH1 R	150×170×15 CRSH1 R 150×180×13 CRSH1 R 150×200×15 CRSH1 R
154	175	13	CRSA1 R	154×175×13 CRSA1 R
160	185	13	CRSA1 V	160×185×13 CRSA1 V
168	200	15	CRSH1 R	168×200×15 CRSH1 R
170	190	15	CRSH1 R	170×190×15 CRSH1 R
180	200 215 220	12 16 16	CRS1 R CRS1 R CRSA1 R	180×200×12 CRS1 R 180×215×16 CRS1 R 180×220×16 CRSA1 R
190	215	16	CRSH1 R	190×215×16 CRSH1 R
195	230	15	CRSH1 R	195×230×15 CRSH1 R
200	250	15	CRSH1 R	200×250×15 CRSH1 R
260	300	20	CRS1 R	260×300×20 CRS1 R

Radialwellendichtringe – CRS1, CRSH1, CRSA1 und CRSHA1 – Zollabmessungen

d_1 0.531 – 2.008 in



Hinweise zur Gestaltung der Aufnahmebohrung finden Sie auf den **Seiten 74 bis 76**.

Abmessungen		Nennbreite der Dichtung b	Bauform und Material der Dichtlippe	Kurzzeichen
Welle	Bohrung			
d_1	D			
in			–	–
0.531	1.124	0.313	CRSA1 R	5334
0.594	1.250 1.375	0.313 0.313	CRSA1 R CRSA1 R	5950 5966¹⁾
0.669	1.339	0.311	CRSA1 P	6992
0.709	1.339	0.315	CRSA1 P	7089
0.781	1.752	0.313	CRSHA1 R	8213
0.844	1.828	0.313	CRSA1 R	8485
0.945	1.575	0.315	CRS1 R	9515
0.969	2.048	0.375	CRS1 R	9688¹⁾
1.125	2.835 2.875	0.375 0.469	CRSA1 R CRSH1 R	11405¹⁾ 11410¹⁾
1.156	2.125	0.438	CRSH1 R	11566¹⁾
1.219	2.000	0.438	CRSH1 R	12131¹⁾
1.250	2.561 2.713 3.156	0.500 0.469 0.500	CRSH1 R CRSH1 R CRSH1 R	12655 12660¹⁾ 12678
1.301	2.000	0.438	CRSA1 P	12905
1.313	1.874 2.000 2.106 2.996	0.375 0.313 0.375 0.500	CRSA1 R CRSA1 R CRSA1 R CRSH1 R	13027¹⁾ 13037¹⁾ 13084¹⁾ 13275¹⁾
1.328	2.312	0.433	CRS1 R	13419¹⁾
1.362	2.191	0.250	CRS1 P	13500

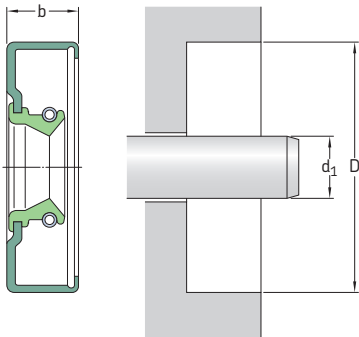
¹⁾ Dichtpaste auf dem Außenmantel

Abmessungen		Nennbreite der Dichtung b	Bauform und Material der Dichtlippe	Kurzzeichen
Welle	Bohrung			
d ₁	D			
in			–	–
1.375	2.750	0.500	CRSH1 R	13906¹⁾
	3.000	0.500	CRSHA1 R	13937
	3.125	0.500	CRSH1 R	13936
	3.350	0.469	CRSH1 R	13934¹⁾
1.399	2.292	0.469	CRSA1 R	13992¹⁾
	2.292	0.500	CRSA1 R	13990¹⁾
1.414	2.250	0.250	CRSHA1 R	14035¹⁾
1.469	2.374	0.375	CRSA1 R	14641¹⁾
1.491	2.191	0.250	CRSA1 R	14780
1.500	2.996	0.500	CRSH1 R	15240
	3.000	0.375	CRSA1 R	15241
1.524	2.374	0.500	CRSH1 R	15343
1.563	2.716	0.469	CRSH1 R	15748¹⁾
1.618	2.575	0.500	CRSA1 R	16404¹⁾
1.625	2.437	0.469	CRSHA1 R	16121
	2.835	0.469	CRSH1 R	16386
	3.062	0.500	CRSH1 R	16431¹⁾
	3.251	0.500	CRSH1 R	16440¹⁾
1.656	2.502	0.500	CRSH1 R	16532¹⁾
1.688	2.374	0.313	CRSA1 R	16669
	2.835	0.469	CRSA1 R	16960
1.705	3.084	0.500	CRS1 R	17053
1.719	2.623	0.500	CRSH1 R	17136¹⁾
1.750	2.328	0.438	CRS1 R	17257
	3.154	0.313	CRS1 R	17726
	3.937	0.313	CRSA1 R	17771¹⁾
1.781	2.750	0.500	CRSH1 R	17847
	2.758	0.500	CRSH1 R	17851¹⁾
1.844	2.502	0.375	CRSA1 R	18412¹⁾
	2.750	0.375	CRSA1 R	18446¹⁾
1.875	3.125	0.313	CRSA1 R	18879¹⁾
1.889	3.110	0.688	CRSA1 P	18983
1.890	2.874	0.276	CRSA1 P	18979
1.906	3.189	0.313	CRSA1 P	19062
1.938	2.762	0.500	CRSA1 R	19273¹⁾
	2.825	0.500	CRSH1 P	19274
	3.751	0.500	CRSH1 R	19466¹⁾
1.969	2.638	0.354	CRSA1 R	19628
	2.686	0.500	CRSH1 R	19615
	2.742	0.500	CRSH1 P	19620
	2.875	0.469	CRSH1 R	19643
2.008	2.953	0.354	CRSA1 P	20012

¹⁾ Dichtpaste auf dem Außenmantel

Radialwellendichtringe – CRS1, CRSH1, CRSA1 und CRSHA1 – Zollabmessungen

d_1 2.063 – 7.000 in



Hinweise zur Gestaltung der Aufnahmebohrung finden Sie auf den **Seiten 74 bis 76**.

Abmessungen
Welle Bohrung Nennbreite der Dichtung Bauform und Material der Dichtlippe Kurzzeichen

d_1	D	b		
in			–	–
2.063	2.875	0.375	CRSA1 R	550085¹⁾
2.125	3.623	0.469	CRSA1 P	21379
2.145	3.188	0.469	CRSH1 R	21538
2.188	3.623	0.500	CRSHA1 R	21950
2.432	3.070	0.227	CRSA1 P	24110
2.563	3.500	0.500	CRSHA1 P	25587
2.648	3.812	0.500	CRS1 R	26877
2.750	4.125 4.125	0.438 0.563	CRS1 P CRSA1 R	27576¹⁾ 27577
2.875	3.434	0.294	CRSA1 R	28646¹⁾
2.913	3.543	0.394	CRS1 P	29105
3.125	3.936	0.512	CRSA1 V	31144¹⁾
3.250	3.876 4.125	0.375 0.563	CRSA1 V CRSH1 R	32332¹⁾ 32362¹⁾
3.298	4.125	0.563	CRSA1 R	32815¹⁾
3.469	4.626	0.625	CRSA1 R	34700
3.500	5.751	0.563	CRSH1 R	35111¹⁾
3.504	4.173	0.354	CRSA1 V	35120
3.813	4.999 5.251	0.469 0.469	CRSH1 R CRSH1 R	38160 38220¹⁾
3.875	5.501 5.751	0.500 0.563	CRSHA1 R CRSH1 R	38749¹⁾ 38810

¹⁾ Dichtpaste auf dem Außenmantel

Abmessungen		Nennbreite der Dichtung b	Bauform und Material der Dichtlippe	Kurzzeichen
Welle d ₁	Bohrung D			
in			–	–
3.898	4.680	0.370	CRSA1 VR	38770
4.188	4.999	0.469	CRSHA1 R	41751
	5.251	0.469	CRSH1 R	41761
	5.751	0.500	CRSHA1 R	41833
4.313	5.751	0.500	CRSH1 R	43231
4.563	5.751	0.500	CRSHA1 R	45550
	6.250	0.500	CRSH1 R	45560
5.000	7.000	0.500	CRSHA1 R	50185
	7.500	0.500	CRSHA1 R	50195
5.125	6.500	0.500	CRSHA1 R	51276
5.313	6.500	0.500	CRSHA1 R	53151
5.375	6.374	0.500	CRSHA1 R	53688¹⁾
	6.499	0.563	CRSH1 R	53692
5.500	6.626	0.563	CRSHA1 R	54949
	6.876	0.563	CRSHA1 R	55157
	7.501	0.563	CRSH1 R	55179
5.750	6.876	0.563	CRSHA1 R	57519
	7.126	0.563	CRSHA1 R	57578
	7.502	0.563	CRSHA1 R	57584
6.000	7.002	0.500	CRSHA1 R	60006¹⁾
6.062	6.772	0.551	CRSA1 R	60620
6.125	7.502	0.563	CRSHA1 R	61248¹⁾
6.188	7.500	0.563	CRSH1 P	61740
7.000	8.375	0.625	CRSHA1 R	70034

¹⁾ Dichtpaste auf dem Außenmantel

Radialwellendichtringe

PTFE-Radialwellendichtringe

Radialwellendichtringe mit einer oder mehreren PTFE-Dichtlippe(n) sind für aggressive Umgebungen, hohe Temperaturen, hohe Drücke und Trockenlauf konzipiert, für die herkömmliche Radialwellendichtringe aus Elastomer-Dichtlippenmaterialien nicht geeignet sind. Viele der PTFE-Werkstoffe sind FDA-zugelassen. Zu den wichtigsten Vorteilen der PTFE-Dichtungen gehören:

- hohe Chemikalienbeständigkeit
- für Drehzahlen bis zu 30 m/s
- breiter Betriebstemperaturbereich, -70 bis +250 °C
- für Drücke bis zu 3,5 MPa
- für Trockenlauf

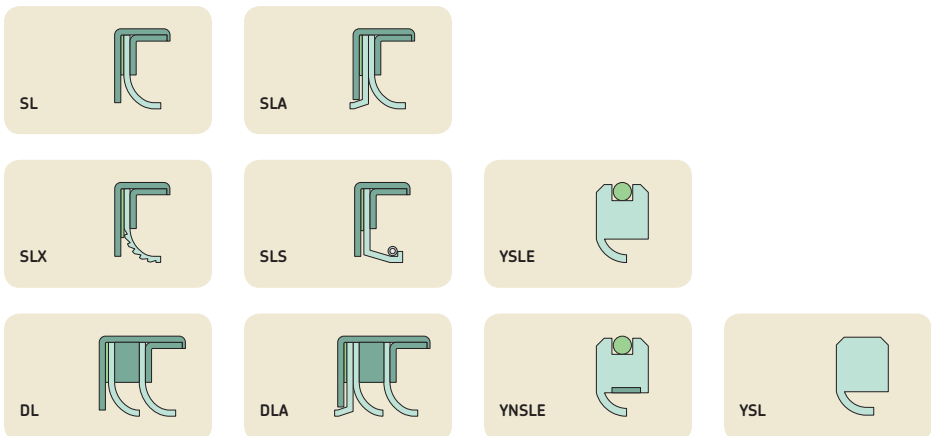
Sortiment

Die nachstehend abgebildeten Profile bilden eine Auswahl der am häufigsten eingesetzten SKF Dichtungsausführungen mit Dichtlippen aus PTFE. Sie können in vorhandenen Gehäusebohrungen installiert werden, bei denen herkömmliche Radialdichtungen verwendet werden, sofern die Bohrungen nach internationalen Normen gefertigt sind.

Es gibt zwei Hauptbauformen von PTFE-Dichtungen: mit und ohne Metallgehäuse. Das Metallgehäuse kann aus Stahl, Aluminium oder einer der nichtrostenden Stahlqualitäten SS 304, SS 316 und SS 316 TI gefertigt sein.

Der PTFE-Werkstoff ist je nach den Anwendungsanforderungen auszuwählen.

PTFE-Dichtungen ohne Metallgehäuse können mit einem O-Ring in der Außenmantelnut versehen werden, um eine statische Dichtungsfähigkeit zu gewährleisten. Sowohl der PTFE- als auch der O-Ringwerkstoff können entsprechend den Anforderungen unterschiedlichster Betriebsbedingungen ausgewählt werden, z. B. in der Lebensmittelindustrie, um das Zerlegen von Anlagen zu Reinigungszwecken zu ermöglichen.



PTFE-Werkstoffe

Die Auswahl der Dichtungswerkstoffe bedeutet in den meisten Fällen einen Kompromiss zwischen Vorteilen und Nachteilen. Es gibt hunderte von verschiedenen PTFE-Werkstoffen mit einer Vielzahl an Füllstoffen. Zu den gängigsten gehören Glasfaser, Kohlenstoff, Graphit, Molybdänsulfid, Metalloxide und verschiedene Polymere. Jeder Füllstoff hat unterschiedliche Eigenschaften, die ihn für die verschiedenen Anwendungen und Betriebsbedingungen geeignet machen. Alle gefüllten PTFE-Werkstoffe haben eine hohe Verschleiß- und Verformungsfestigkeit.

Ungefülltes PTFE bietet in den meisten Fällen eine niedrigere Reibungszahl als gefüllte PTFE-Werkstoffe und den geringsten Verschleiß der Gegenlauffläche. Bei Belastung hat jedoch eine Dichtlippe aus einem ungefüllten PTFE-Werkstoff eine begrenzte Verschleiß- und Verformungsfestigkeit.

Die von SKF am häufigsten empfohlenen PTFE-Werkstoffe sind in **Tabelle 14** auf **Seite 172** aufgelistet. Neben den PTFE-basierten Werkstoffen bietet SKF auch Radialwellendichtringe aus anderen modifizierten Kunststoffen an, von denen einige in **Tabelle 15** auf **Seite 173** aufgeführt sind.

Die Auswahl des geeigneten Materials für das Metallgehäuse und den/die O-Ring/e ist ebenfalls von größter Bedeutung, um eine zufriedenstellende Dichtungsleistung zu erzielen. Wenden Sie sich an SKF für weiterführende Informationen.

Einbau

Bei der Handhabung und Montage von PTFE-Dichtungen ist stets mit größter Sorgfalt vorzugehen. Weiterführende Informationen finden Sie auf den **Seiten 85** und **86**.

Größenbereich und Verfügbarkeit

Die Mehrheit der PTFE-Radialwellendichtringe von SKF werden auf Bestellung gefertigt, um die Anforderungen jeder einzelnen Anwendung zu erfüllen. Es gibt aber auch bestimmte Standardgrößen für Wellendurchmesser von etwa 6 bis 200 mm und Bohrungsdurchmesser von ca. 16 bis 230 mm. Wenden Sie sich an SKF für weiterführende Informationen zu Ausführungen und Größen.

Radialwellendichtringe

Tabelle 14

Werkstofffamilie	Kurzzeichen	Empfohlene Wellenhärte ¹⁾
PTFE, ungefüllt	„Jungfräuliches“ PTFE. FDA-zugelassen. Reibungsarmes Material. Einsatz in allgemeinen Anwendungen ohne Druckbeaufschlagung auf Wellen mit geringen Härtewerten. Sehr gut für die Kryogenik.	A
PTFE + Glas	FDA-zugelassen. Glas kann in Form von Perlen oder Fasern vorkommen. Glas ist außergewöhnlich solide und verlängert die Lebensdauer des Basis-PTFE. Aufgrund seiner inhärenten Härte wirkt es außerdem abrasiv und wird daher nicht für Wellen mit geringer Härte empfohlen.	C
PTFE + MoS₂	Molybdändisulfid (MoS ₂) ergänzt das Basis-PTFE durch Verschleißfestigkeit. Es ist nicht so abrasiv wie Glas.	C
PTFE + Glas + MoS₂	Bessere Ausdehnungseigenschaften und weniger abrasiv gegenüber Laufflächen als PTFE + Glas.	C
PTFE + Kohlenstoff	Kohlenstoff kann natürlich oder synthetisch in verschiedenen Faser- oder Graphitstaubformen vorkommen. Kohlenstoff ist ein hervorragender natürlicher Schmierstoff und verbessert dank seiner Verschleißfestigkeit das reibungsarme Basis-PTFE. Ein erhöhter Prozentsatz Kohlenstoff steigert die Verschleiß-, Kriech- und Extrusionsfestigkeit und verbessert die Leistung in Dampf- und chemischen Anlagen bei erhöhten Temperaturen und Drücken.	A, B, C
PTFE + Kohlenstoff + MoS₂	Ausgezeichnete Verschleißrate im nachschmierfreien Betrieb bei hohen Temperaturen.	B, C
PTFE + Bronze	Geeignet für die dynamische Abdichtung hydraulischer Medien bei hohen Drehzahlen. Sollte nicht in chemischen Anlagen verwendet werden, bei denen die Gefahr besteht, dass die Bronze angegriffen wird.	
PTFE + Bronze + MoS₂	Hoher Verschleiß- und Ausdehnungswiderstand in Hochdruckanwendungen.	
PTFE + Polymer	Polymere wie Polyoxybenzoate, Polyimide und viele andere verbessern die Kriech- und Verschleißfestigkeit.	A, B, C
PTFE + organisches Pigment	FDA- und/oder USDA-3A-zugelassen.	

¹⁾ Empfehlungen zur Werkstoffauswahl für den Härtegrad der Gegenlauffläche (Rockwell-C-Skala) in Kombination mit der Arbeitsgeschwindigkeit. Werkstoffauswahl, siehe **Tabelle 16**.

Tabelle 15

Modifizierte Kunststoffmaterialien

UHMWPE	Polyethylen, ultrahohe Molmasse (PE-UHMW). Erheblich verbesserter Verschleiß- und Abrasionswiderstand gegenüber PTFE-basierten Werkstoffen in schmierfreien oder abrasiven Medien. FDA- und USDA-3A-zugelassen. Durchschnittliche Medienkompatibilität, begrenzt auf ca. 90 °C.
Nylon	Verbesserte Festigkeit, eingeschränkte Medienkompatibilität und Temperaturfestigkeit. Hygroskopisch. Verwendet für Gleitlager, Buchsen, Stützringe und einige Dichtungen.
POM	Polyoxymethylen (auch Polyacetal genannt). Ähnlich wie Nylon, doch mit erheblich reduzierten Wasserabsorptionseigenschaften. Einige Qualitäten sind FDA- und USDA-3A-kompatibel. Üblicherweise verwendet für Gleitlager, Buchsen und Stützringe.
Ertalylte	Ähnlich wie POM, aber verbesserte Medienkompatibilität und Verschleißfestigkeit.
PEEK	Polyetheretherketon. Ähnliche Festigkeit wie Nylon und POM, doch mit sehr guter Medienkompatibilität und erheblich besseren Temperatureigenschaften. Einige Qualitäten sind FDA- und USDA-3A-kompatibel. Verwendet für Gleitlager, Buchsen, Stützringe und einige Dichtungen.
PPS	Polyphenylensulfid. Ähnliche Festigkeit und chemische Kompatibilität wie PEEK-basierte Verbundstoffe, jedoch bessere Verschleißfestigkeit. Bessere Temperatureigenschaften als Nylon oder POM, doch nicht so gut wie PEEK. Mithilfe von Füllstoffen kann ein PPS der „Lager-Güteklasse“ für Hochleistungsanwendungen geschaffen werden.
PA	Polyamid. Außergewöhnliche mechanische, thermische und chemische Beständigkeit.

Tabelle 16

Materialauswahl mit Wellenhärte + Geschwindigkeit

Arbeitsgeschwindigkeit < 30 HRC 45 HRC ≥ 58 HRC

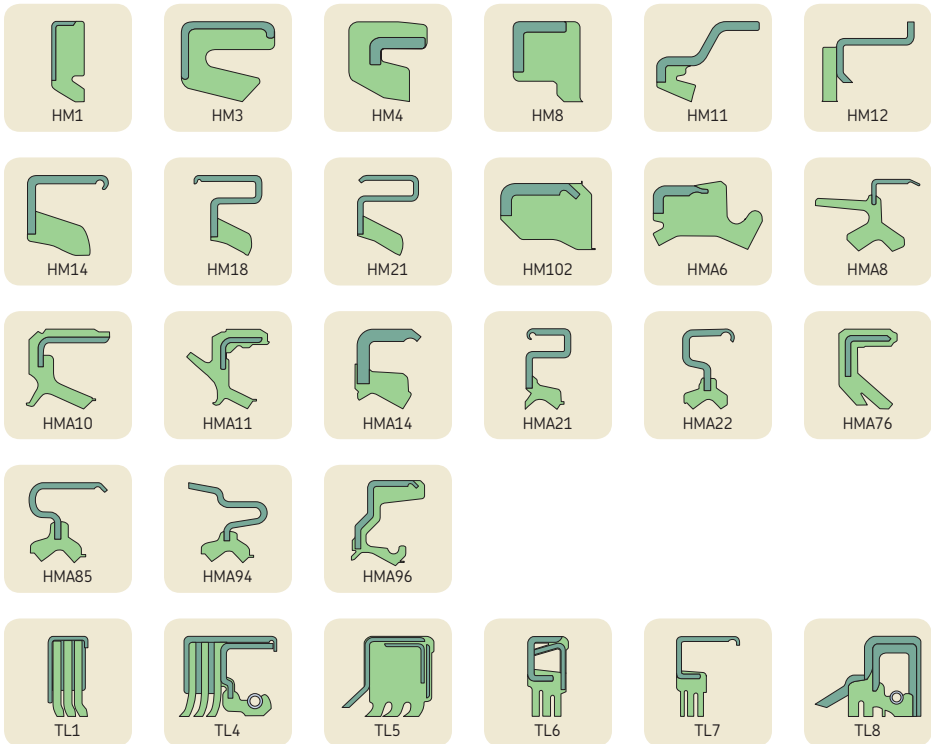
Niedrig	A oder B	A, B, C	A, B, C
Mittel	A	A, B	A, B, C
Hoch	A	A, B	A, B

Radialwellendichtringe

HM- und TL-Dichtungen für fettgeschmierte Anwendungsfälle

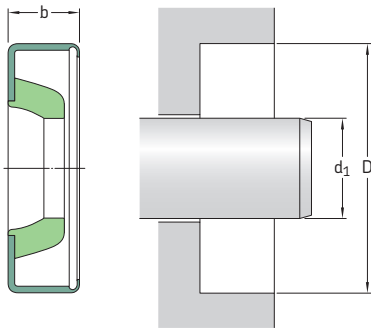
SKF bietet ein umfangreiches Sortiment an Radialwellendichtringen für weniger anspruchsvolle fettgeschmierte Anwendungen bei mittleren Drehzahlen. Die Mehrheit dieser Dichtungen ist federlos. Die Dichtungen werden im Allgemeinen mit der Dichtlippe nach außen montiert, um eine optimale Abdichtung zu gewährleisten. Typische Anwendungsfälle sind fettgeschmierte Landwirtschaftsmaschinen. Die nachstehenden Abbildungen zeigen die am häufigsten verwendeten Bauformen innerhalb dieses SKF-Sortiments. Wenden Sie sich an SKF für weiterführende Informationen über die verfügbaren Ausführungen.

Zulässige Betriebsbedingungen, siehe **Matrix 1** auf den **Seiten 90** und **91**, gültig für HM- und TL-Dichtungen.



Radialwellendichtringe – HM- und TL-Dichtungen – metrische Abmessungen

d_1 6 – 22 mm



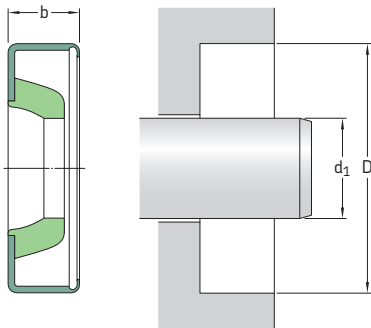
2.6

Hinweise zur Gestaltung der Aufnahmebohrung finden Sie auf den **Seiten 74 bis 76**.

Abmessungen		Nennbreite der Dichtung b	Bauform und Material der Dichtlippe	Kurzzeichen
Welle	Bohrung			
d_1	D			
mm			–	–
6	12	2	HM3 R	6×12×2 HM3 R
8	12	3	HM4 R	8×12×3 HM4 R
9	13	3	HM4 R	9×13×3 HM4 R
10	14	3	HM4 R	10×14×3 HM4 R
	16	4	HM102 R	10×16×4 HM102 R
12	16	3	HM4 R	12×16×3 HM4 R
	18	3	HM4 R	12×18×3 HM4 R
	19	3	HM4 R	12×19×3 HM4 R
	22	4	HM4 R	12×22×4 HM4 R
14	20	3	HM4 R	14×20×3 HM4 R
	22	3	HM4 R	14×22×3 HM4 R
15	21	3	HM4 R	15×21×3 HM4 R
	23	3	HM4 R	15×23×3 HM4 R
	25	5	HMA10 R	15×25×5 HMA10 R
16	22	3	HM4 R	16×22×3 HM4 R
	22	4	HM4 R	16×22×4 HM4 R
	24	4	HM102 R	16×24×4 HM102 R
17	23	3	HM4 R	17×23×3 HM4 R
18	24	3	HM4 R	18×24×3 HM4 R
	26	4	HMA1 R	18×26×4 HMA1 R
19	27	4	HM4 R	19×27×4 HM4 R
20	26	4	HM4 R	20×26×4 HM4 R
	28	4	HM4 R	20×28×4 HM4 R
22	28	4	HM1 R	22×28×4 HM1 R
	28	4	HMA10 R	22×28×4 HM10 R
	30	4	HM4 R	22×30×4 HM4 R
	35	4	HM14 R	22×35×5 HM14 R

Radialwellendichtringe – HM- und TL-Dichtungen – metrische Abmessungen

d_1 23 – 65 mm



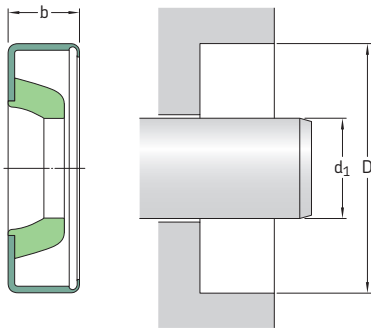
Hinweise zur Gestaltung der Aufnahmebohrung finden Sie auf den **Seiten 74 bis 76**.

Abmessungen		Nennbreite der Dichtung b	Bauform und Material der Dichtlippe	Kurzzeichen
Welle	Bohrung			
d_1	D			
mm			–	–
23	32	5,50	HM1 R	23x32x6 HM1 R
	35	6	HMA10 R	23x35x6 HMA10 R
24	32	4	HM4 R	24x32x4 HM4 R
25	32	4	HM4 R	25x32x4 HM4 R
	33	4	HM4 R	25x33x4 HM4 R
	35	4	HM4 R	25x35x4 HM4 R
26	34	4	HM4 R	26x34x4 HM4 R
28	35	4	HM4 R	28x35x4 HM4 R
	35	6	HM102 R	28x35x6 HM102 R
	37	4	HM4 R	28x37x4 HM4 R
30	37	4	HM4 R	30x37x4 HM4 R
	40	4	HM4 R	30x40x4 HM4 R
32	42	4	HM4 R	32x42x4 HM4 R
35	42	4	HM4 R	35x42x4 HM4 R
	45	4	HM4 R	35x45x4 HM4 R
	47	5	HM4 R	35x47x5 HM4 R
37	47	4	HM4 R	37x47x4 HM4 R
38	48	4	HM4 R	38x48x4 HM4 R
40	47	4	HM4 R	40x47x4 HM4 R
	50	4	HM4 R	40x50x4 HM4 R
	52	5	HM4 R	40x52x5 HM4 R
	53	5	HMA76 R	40x53x5 HMA76 R
	62	10	HMA10 R	40x62x10 HMA10 R
42	52	4	HM4 R	42x52x4 HM4 R
	55	6	HM1 R	42x55x6 HM1 R
	64	6	HMA1 R	42x64x6 HMA1 R

Abmessungen			Bauform und Material der Dichtlippe	Kurzzeichen
Welle	Bohrung	Nennbreite der Dichtung		
d_1	D	b		
mm			–	–
45	52	4	HM4 R	45×52×4 HM4 R
	55	4	HM4 R	45×55×4 HM4 R
	72	8	HMA22 R	45×72×8 HMA22 R
47	72	6	HMA85 R	47×72×6 HMA85 R
48	58	4	HM4 R	48×58×4 HM4 R
50	60	6	HMA10 R	50×60×6 HMA10 R
	62	5	HM4 R	50×62×5 HM4 R
62	78	7	HMA8 R	62×78×7 HMA8 R
65	75	8	HM102 R	65×75×8 HM102 R

Radialwellendichterringe – HM- und TL-Dichtungen – Zollabmessungen

d_1 0.188 – 0.750 in



Hinweise zur Gestaltung der Aufnahmebohrung finden Sie auf den **Seiten 74 bis 76**.

Abmessungen		Nennbreite der Dichtung b	Betriebsspiel B ₃	Bauform und Material der Dichtlippe	Kurzzeichen	
Welle	Bohrung					
d_1	D					
in				–	–	
0.188	0.500	0.125		HM14 R	1850	
0.250	0.499	0.188		HM14 R	2450	
	0.499	0.188		HMA14 V	2452	
	0.562	0.188		HM14 R	2470¹⁾	
	0.626	0.250		HM14 R	2490	
	0.749	0.188		HM14 R	2560	
0.313	0.500	0.125		HM4 R	3044	
	0.626	0.156		HM14 R	3060¹⁾	
	0.626	0.156		HM14 V	3061	
	0.626	0.203		HM1 R	3050¹⁾	
	0.633	0.141		HM14 R	3080	
	0.749	0.250		HM14 R	3140	
	0.750	0.250		HM3 R	3141	
	0.862	0.250		HM14 R	3086	
	0.375	0.562	0.093		HM3 V	535835
		0.563	0.094		HM3 R	3621
0.628		0.197		HMA10 P	3632	
0.687		0.156		HM14 R	3645¹⁾	
0.749		0.250		HM14 R	3683	
	0.875	0.250		HM14 R	3727	
0.404	0.620	0.188		HM14 R	4010	
	0.862	0.250		HM14 R	4012	
0.438	0.836	0.188		HM14 R	4231	
	0.879	0.180		HM8 R	4256	
	0.999	0.250		HM14 R	4340	
0.469	0.836	0.188		HM14 P	4623	
	0.875	0.219		HM14 R	4628	
0.500	0.687	0.093		HM3 V	538545	
	0.688	0.094		HM3 R	4911	
	0.750	0.125		HM14 R	4912¹⁾	

¹⁾ SKF Bore-Tite-Beschichtung

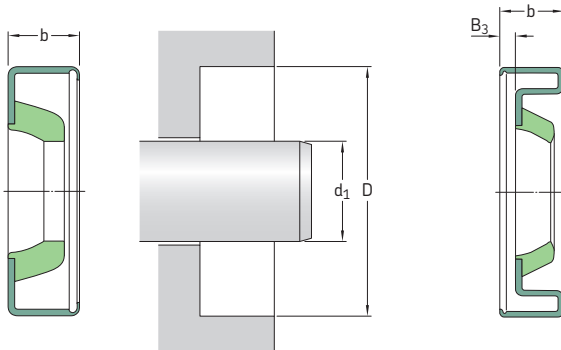
Abmessungen		Nennbreite der Dichtung b	Betriebsspiel B ₃	Bauform und Material der Dichtlippe	Kurzzeichen
Welle	Bohrung				
d ₁	D				
in					
0.500	0.820	0.156		HM14 R	4914 ¹⁾
Forts.	0.843	0.250		HM14 R	4923 ¹⁾
	0.875	0.125		HM14 R	4925
	0.875	0.250		HM14 R	4938
	0.999	0.188		HM14 R	4950 ¹⁾
	0.999	0.250		HM14 R	4990 ¹⁾
	1.124	0.250		HM14 R	5085 ¹⁾
0.551	1.124	0.203		HM21 R	5399 ¹⁾
0.563	0.750	0.094		HM3 R	5500
	0.875	0.188		HM14 R	5522 ¹⁾
	0.999	0.219		HM14 R	5569 ¹⁾
	1.124	0.250		HM14 R	5685
0.594	1.124	0.250		HM14 R	5946 ¹⁾
0.624	1.131	0.188		HM14 R	6243 ¹⁾
0.625	0.812	0.094		HM3 R	6105
	0.813	0.094		HM3 V	6106
	0.933	0.188		HM14 R	6125 ¹⁾
	0.933	0.188		HM14 V	6126 ¹⁾
	0.937	0.188		HM14 R	6130 ¹⁾
	1.000	0.125		HM14 P	6152 ¹⁾
	1.000	0.125		HM14 R	6153
	1.063	0.250		HM14 R	6158 ¹⁾
	1.124	0.250		HM14 R	6225 ¹⁾
	1.250	0.250		HM14 R	6323 ¹⁾
	1.259	0.250		HM14 R	6335 ¹⁾
	1.375	0.250		HM14 R	6370 ¹⁾
0.669	1.250	0.250		HM14 R	6806 ¹⁾
0.688	0.999	0.188		HM14 R	6720 ¹⁾
	1.124	0.250		HM14 R	6759 ¹⁾
	1.187	0.125		HM14 R	6762 ¹⁾
	1.375	0.125		HM14 R	6915 ¹⁾
	1.375	0.250		HM14 R	6920 ¹⁾
0.750	0.999	0.125		HM14 R	7410
	1.000	0.125		HM14 D	7408 ¹⁾
	1.000	0.125		HM3 V	535909
	1.004	0.156		HM8 R	7409
	1.006	0.125		HM14 R	7411 ¹⁾
	1.031	0.313		HMA6 R	7412
	1.062	0.188		HM14 R	7413
	1.124	0.156		HM14 R	7415 ¹⁾
	1.187	0.156		HM14 R	7421
	1.249	0.250		HM14 R	530716 ²⁾
	1.250	0.250		HM14 R	7464 ¹⁾
	1.259	0.250		HM14 R	7477 ¹⁾
	1.375	0.250		HM14 R	7536
	1.375	0.250		HM14 P	7537
	1.437	0.250		HM14 R	7550 ¹⁾
	1.499	0.250		HM14 R	7571 ¹⁾

1) SKF Bore-Tite-Beschichtung

2) Gehäuse aus nichtrostendem Stahl

Radialwellendichtringe – HM- und TL-Dichtungen – Zollabmessungen

d_1 0.781 – 1.375 in



Hinweise zur Gestaltung der Aufnahmebohrung finden Sie auf den **Seiten 74 bis 76**.

Abmessungen		Nennbreite der Dichtung b	Betriebsspiel B_3	Bauform und Material der Dichtlippe	Kurzzeichen
Welle	Bohrung				
d_1	D				
in				–	–
0.781	1.375	0.197		HM14 R	7831 ¹⁾
0.813	1.063	0.125		HM3 R	8009
0.875	1.125	0.125		HM14 R	8620
	1.125	0.125		HM14 V	8619 ²⁾
	1.246	0.188		HM14 R	8625 ¹⁾
	1.251	0.188		HM14 R	8627
	1.251	0.188		HM3 R	8631 ²⁾
	1.255	0.188		HM14 R	8632 ²⁾
	1.308	0.250		HM14 R	8637 ²⁾
	1.312	0.250		HM14 R	8645 ¹⁾
	1.375	0.188		HM14 R	8677 ²⁾
	1.437	0.250		HM14 R	8690 ¹⁾
	1.499	0.250		HM21 R	8741 ¹⁾
	1.562	0.250		HM14 R	8761
	1.575	0.250		HM14 R	8772
	1.624	0.188		HM8 R	8802
0.938	1.375	0.250		HM14 R	9243 ¹⁾
	1.499	0.250		HM14 R	9298 ¹⁾
	1.734	0.250		HM14 R	9354 ¹⁾
1.000	1.250	0.125		HM14 R	9815 ¹⁾
	1.312	0.125		HM14 R	9818 ¹⁾
	1.375	0.188		HM14 R	9820 ¹⁾
	1.437	0.250		HM14 R	9835 ¹⁾
	1.499	0.188		HM14 R	9859 ¹⁾
	1.510	0.219		HM21 R	9853 ¹⁾
	1.561	0.250		HM14 R	9900 ¹⁾
	1.575	0.250		HM14 R	9903 ¹⁾
	1.624	0.250		HM14 R	9932 ¹⁾

¹⁾ SKF Bore-Tite-Beschichtung

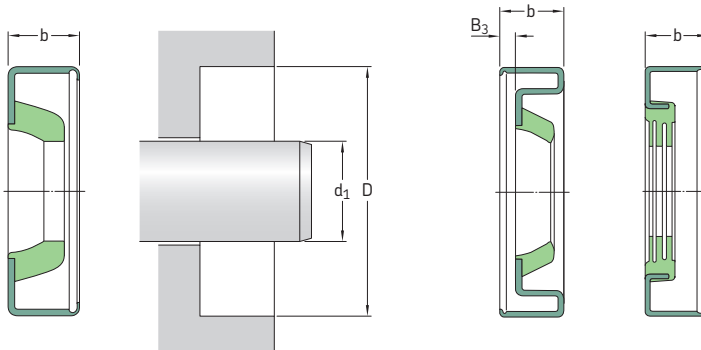
²⁾ Gehäuse aus nichtrostendem Stahl

Abmessungen		Nennbreite der Dichtung b	Betriebsspiel B ₃	Bauform und Material der Dichtlippe	Kurzzeichen	
Welle	Bohrung					
d ₁	D					
in				-	-	
1.000 Forts.	1.752	0.250	0.265	HM21 R	9995 ¹⁾	
	1.781	0.250		HM21 R	530484	
	1.781	0.469		HM14 R	10034 ¹⁾	
	1.781	0.469		HM18 R	10035 ¹⁾	
	1.851	0.250	0.265	HM14 R	10074 ¹⁾	
	1.938	0.250		HM14 R	10112 ¹⁾	
	2.000	0.250	0.265	HM21 R	10152 ¹⁾	
	2.250	0.250		HM14 R	10185 ¹⁾	
	1.125	1.375	0.125	0.265	HM14 R	11050
		1.375	0.125		HM14 V	11052 ¹⁾
1.438		0.203	0.265	HM14 R	11055 ¹⁾	
1.499		0.188		HM14 R	11060 ¹⁾	
1.562		0.188	0.265	HM8 R	11065	
1.562		0.250		HM14 R	11081	
1.624		0.250	HM21 R	11130 ¹⁾		
1.750		0.250	0.265	HM14 R	11150 ¹⁾	
1.781		0.250		HM21 R	11161 ¹⁾	
1.781		0.469	HM18 R	11164		
1.188	1.828	0.250	0.352	HM21 R	11191	
	1.938	0.343		HM14 R	11269	
	2.000	0.250	0.352	HM21 R	11334 ¹⁾	
	2.047	0.250		HM21 R	11352 ¹⁾	
	1.188	2.000	0.250	HM1 R	11836	
		2.000	0.250	HM1 R	11836	
1.190	1.996	0.250	HM1 R	11846 ¹⁾		
	1.996	0.250	HM1 R	11846 ¹⁾		
1.250	1.500	0.125	0.254	HM14 R	12330 ¹⁾	
	1.624	0.250		HM14 R	12325 ¹⁾	
	1.625	0.188	0.254	HM14 R	11096	
	1.686	0.188		HM14 R	12334 ¹⁾	
	1.752	0.188	HM21 R	12361 ¹⁾		
	1.752	0.250	0.254	HM21 R	12369	
	1.828	0.188		HM8 R	12375	
	1.874	0.250	HM21 R	12379 ¹⁾		
	1.968	0.438	0.254	HM14 R	12398 ¹⁾	
	1.968	0.469		HM18 R	12399 ¹⁾	
1.979	0.250	HM21 R	12407 ¹⁾			
1.250	1.979	0.406	0.200	HM18 R	12411	
	1.980	0.406		HMA22 R	12506 ¹⁾	
	1.983	0.250	HM21 R	12437		
	2.000	0.250	0.200	HM21 R	12481 ¹⁾	
2.062	0.250	HM21 R		12508 ¹⁾		
1.250	2.125	0.250	0.286	HM21 R	12565 ¹⁾	
	2.250	0.250		HM14 R	12582 ¹⁾	
	2.328	0.500	HM18 R	12611 ¹⁾		
	2.328	0.500	HM18 R	12611 ¹⁾		
1.375	1.750	0.197	0.286	HM14 R	13529	
	1.750	0.197		HM14 V	13509 ¹⁾	

1) SKF Bore-Tite-Beschichtung

Radialwellendichtringe – HM- und TL-Dichtungen – Zollabmessungen

d_1 1.375 – 1.750 in



Hinweise zur Gestaltung der Aufnahmebohrung finden Sie auf den **Seiten 74 bis 76**.

Abmessungen		Nennbreite der Dichtung b	Betriebsspiel B_3	Bauform und Material der Dichtlippe	Kurzzeichen
Welle	Bohrung				
d_1	D				
in				–	–
1.375	1.834	0.188		HM8 R	13533 ¹⁾
Forts.	1.874	0.188		HM14 R	13543
	1.874	0.250		HM14 R	13548 ¹⁾
	1.874	0.250		HM14 P	13545 ¹⁾
	1.938	0.250		HM14 R	13556 ¹⁾
	2.000	0.250		HM21 R	13573 ¹⁾
	2.106	0.250		HM21 R	13612 ¹⁾
	2.125	0.250		HM21 R	13662 ¹⁾
	2.250	0.250		HM14 R	13689 ¹⁾
	2.282	0.250		HM14 R	13710 ¹⁾
	2.328	0.406	0.188	HM18 R	13711
	2.374	0.250		HM21 R	13758 ¹⁾
	2.437	0.250		HM21 R	13796 ¹⁾
	2.502	0.250		HM21 R	13862 ¹⁾
	2.835	0.594		TL8 R	13916 ¹⁾
1.438	2.000	0.125		HM4 R	14209
	2.250	0.250		HM14 R	14257 ¹⁾
	2.437	0.250		HM21 R	14359 ¹⁾
	2.437	0.250		HM21 V	564365 ¹⁾
1.457	2.047	0.328		HMA11 R	14600 ²⁾
1.473	1.971	0.563		HMA10 R	14631
1.500	1.874	0.188		HM14 R	14804
	1.874	0.188		HM14 V	14808 ¹⁾
	1.874	0.250		HM14 R	14810 ¹⁾
	1.938	0.250		HM14 R	14816 ¹⁾
	1.983	0.188		HM14 R	14840
	1.989	0.250		HMA22 R	14848 ¹⁾

¹⁾ SKF Bore-Tite-Beschichtung

²⁾ Breite der festen Passung 0,288 in, zusätzliche axiale Schutzlippe

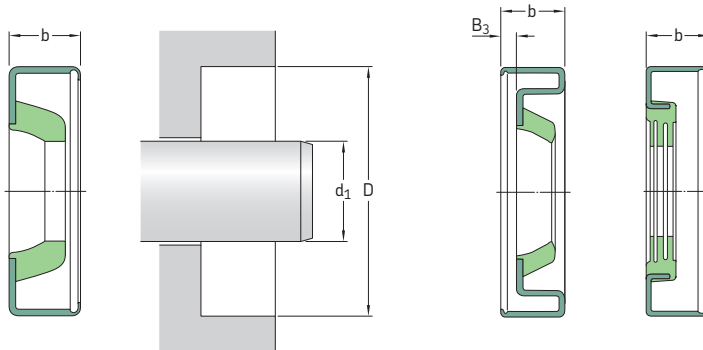
Abmessungen		Nennbreite der Dichtung b	Betriebsspiel B ₃	Bauform und Material der Dichtlippe	Kurzzeichen	
Welle	Bohrung					
d ₁	D					
in				–	–	
1.500 Forts.	2.000	0.188		HM8 R	14869	
	2.000	0.250		HM14 R	14857¹⁾	
	2.250	0.250		HM21 R	14960	
	2.254	0.250		HM21 R	14966¹⁾	
	2.328	0.390	0.188	HM18 R	14975	
	2.328	0.500	0.286	HM18 R	14974	
	2.374	0.250		HM21 R	15032¹⁾	
	2.437	0.250		HM14 R	15080¹⁾	
	2.502	0.250		HM21 R	15160¹⁾	
	2.623	0.250		HM21 R	15190	
	2.716	0.250		HM21 R	15209¹⁾	
	1.563	2.250	0.250		HM14 R	15532¹⁾
		2.374	0.250		HM21 R	15544¹⁾
2.502		0.250		HM21 R	15649¹⁾	
2.687		0.250		HM21 R	15719¹⁾	
1.609	1.906	0.250		HM3 R	16430²⁾	
1.625	2.125	0.250		HM14 R	16055¹⁾	
	2.250	0.250		HM21 R	16065¹⁾	
	2.328	0.438	0.235	HM18 R	16069¹⁾	
	2.328	0.438		TL7 R	16064	
	2.374	0.250		HM21 R	16092¹⁾	
	2.375	0.250		HM14 R	16095	
	2.437	0.250		HM21 R	16168¹⁾	
	2.502	0.250		HM21 R	16270¹⁾	
	2.562	0.250		HM21 R	16285¹⁾	
	2.562	0.438	0.210	HM18 R	16289¹⁾	
	2.623	0.250		HM21 R	16322¹⁾	
	2.750	0.250		HM21 R	16362¹⁾	
	2.781	0.313		HM14 R	16384¹⁾	
1.660	2.440	0.594		HM11 R	16520	
1.688	2.328	0.500	0.286	HM18 R	16667	
	2.502	0.281		HM21 R	16743¹⁾	
	2.562	0.250		HM21 R	16754¹⁾	
1.750	2.250	0.188		HM14 R	17240¹⁾	
	2.374	0.250		HM21 R	17277	
	2.437	0.250		HM21 R	17310	
	2.441	0.250		HM21 R	17340¹⁾	
	2.441	0.250		HM21 R	17341¹⁾²⁾	
	2.441	0.469	0.254	HM18 R	17359¹⁾	
	2.502	0.250		HM21 R	17392¹⁾	
	2.561	0.250		HM21 R	17415¹⁾	
	2.562	0.500	0.286	HM18 R	17406¹⁾	
	2.623	0.250		HM21 R	17461	
	2.716	0.250		HM21 R	17488¹⁾	
	2.718	0.359	0.160	HM18 R	17617¹⁾	
	2.718	0.359		TL7 R	17618	
	2.750	0.250		HM21 R	17544¹⁾	
	2.830	0.375		HM21 R	17633¹⁾	
	2.875	0.250		HM21 R	17671¹⁾	
	2.875	0.500		TL7 R	17674	

1) SKF Bore-Tite-Beschichtung

2) Gehäuse aus nichtrostendem Stahl

Radialwellendichtungen – HM- und TL-Dichtungen – Zollabmessungen

d_1 1.750 – 2.500 in



Hinweise zur Gestaltung der Aufnahmebohrung finden Sie auf den **Seiten 74 bis 76**.

Abmessungen		Nennbreite der Dichtung b	Betriebspiel B_3	Bauform und Material der Dichtlippe	Kurzzeichen
Welle	Bohrung				
d_1	D				
in				–	–
1.750	3.000	0.250		HM21 R	17702¹⁾
Forts.	3.149	0.290		TL6 R	17724
1.781	2.126	0.250		HM14 R	17802²⁾
1.811	2.697	0.295		HMA8 R	17955
1.813	2.562	0.438	0.224	HM18 R	18050¹⁾
	2.719	0.270		TL7 R	18127
	2.965	0.250		HM1 R	18258
1.875	2.502	0.250		HM21 R	18558¹⁾
	2.623	0.250		HM21 R	18591¹⁾
	2.750	0.250		HM21 R	18659¹⁾
	2.780	0.250		HM21 R	18704¹⁾
	2.875	0.250		HM21 R	18750¹⁾
	2.997	0.250		HM14 R	18808¹⁾
	3.000	0.250		HM21 R	18823¹⁾
	3.150	0.250		HM21 R	18889¹⁾
1.938	2.502	0.281		HM14 R	19219¹⁾
	2.875	0.250		HM21 R	19306¹⁾
	2.686	0.594		TL8 R	19251¹⁾
1.945	2.892	0.294		TL6 R	19510¹⁾
1.970	2.362	0.158		HM14 D	532627
2.000	2.371	0.250		HM14 R	19737¹⁾
	2.375	0.188		HM14 R	19733
	2.500	0.250		HM1 R	19748
	2.502	0.250		HM14 R	19754¹⁾

¹⁾ SKF Bore-Tite-Beschichtung

²⁾ Gehäuse aus nichtrostendem Stahl

Abmessungen		Nennbreite der Dichtung b	Betriebsspiel B ₃	Bauform und Material der Dichtlippe	Kurzzeichen
Welle	Bohrung				
d ₁	D				
in				–	–
2.000	2.623	0.250		HM21 R	19763¹⁾
Forts.	2.623	0.250		HM21 V	19746¹⁾
	2.631	0.272		HMA94 R	20016²⁾
	2.635	0.234		HM14 R	19770¹⁾
	2.686	0.250		HM21 R	19783¹⁾
	2.750	0.250		HM21 R	19834¹⁾
	2.752	0.188		HM14 R	19820¹⁾
	2.875	0.250		HM21 R	19880¹⁾
	2.965	0.313		HM14 R	19940¹⁾
	2.965	0.500	0.275	HM14 R	19938¹⁾
	2.997	0.250		HM21 R	19965
	3.000	0.250		HM21 R	20006¹⁾
	3.061	0.250		HM21 R	20044¹⁾
	3.148	0.250		HM14 R	20078
	3.623	0.250		HM21 R	20148
2.063	3.149	0.500		TL6 D	20672¹⁾³⁾
	3.150	0.266		TL7 R	20674
2.094	2.718	0.359	0.160	HM18 R	20952¹⁾
	2.750	0.250		HM21 R	20920¹⁾
2.125	2.750	0.250		HM21 R	21059¹⁾
	2.875	0.250		HM14 R	21101¹⁾
	2.891	0.250		HM14 R	21121¹⁾
	3.000	0.250		HM21 R	21159¹⁾
	3.061	0.250		HM21 R	21208¹⁾
	3.189	0.250		HM21 R	21265¹⁾
2.240	3.189	0.610		HM14 R	22614¹⁾
2.250	2.625	0.188		HM14 R	22306¹⁾
	2.875	0.250		HM21 R	22325
	3.000	0.250		HM21 R	22368¹⁾
	3.061	0.250		HM21 R	22392
	3.125	0.563	0.214	HM18 R	22411
	3.251	0.250		HM21 R	22468
	3.440	0.250		HM14 R	22565¹⁾
2.297	3.148	0.359	0.185	HM18 R	22870
2.313	3.000	0.250		HM14 R	23035¹⁾
	3.065	0.281		HM1 R	23098
	3.500	0.250		HM21 R	23240¹⁾
2.375	2.997	0.250		HM21 R	23630¹⁾
	3.000	0.250		HM21 R	23640
	3.350	0.250		HM21 R	23725¹⁾
	3.543	0.250		HM21 R	23815¹⁾
2.500	3.000	0.313		HM1 R	24865
	3.000	0.250		HM14 R	24863¹⁾
	3.125	0.250		HM21 R	24875¹⁾
	3.150	0.250		HM21 R	24880¹⁾
	3.251	0.250		HM21 R	24904¹⁾
	3.500	0.250		HM21 R	25007¹⁾

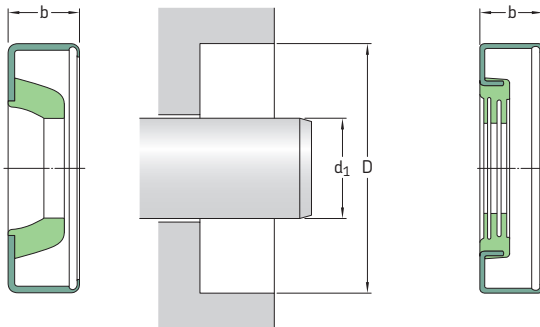
1) SKF Bore-Tite-Beschichtung

2) Breite der festen Passung 0,257 in

3) Breite der festen Passung 0,395 in

Radialwellendichtringe – HM- und TL-Dichtungen – Zollabmessungen

d_1 2.625 – 9.500 in



Hinweise zur Gestaltung der Aufnahmebohrung finden Sie auf den **Seiten 74 bis 76**.

Abmessungen		Nennbreite der Dichtung b	Betriebsspiel B_3	Bauform und Material der Dichtlippe	Kurzzeichen
Welle	Bohrung				
d_1	D				
in				–	–
2.625	3.371	0.250		HM14 R	26144¹⁾
	3.623	0.250		HM21 R	26260¹⁾
	3.751	0.715		TL4 RR	26289²⁾
	3.813	0.415		TL5 R	26310³⁾
2.750	3.125	0.188		HM1 R	27210
	3.250	0.313		HM1 R	27225
	3.500	0.250		HM14 R	27271¹⁾
	3.500	0.250		HM14 V	546751¹⁾
	3.751	0.250		HM21 R	27394¹⁾
2.875	3.751	0.250		HM21 R	28700¹⁾
	3.876	0.188		HM1 R	28725¹⁾
	3.876	0.250		HM21 R	28751¹⁾
	4.003	0.250		HM21 R	28800¹⁾
2.953	4.724	0.320		TL1 R	29852¹⁾
3.000	3.500	0.313		HM1 R	29840
	3.623	0.250		HM14 R	29850
	3.751	0.250		HM21 R	29863¹⁾
	4.000	0.250		HM21 V	539075
	4.003	0.250		HM21 R	29968
	4.249	0.250		HM21 R	30049¹⁾
3.125	3.751	0.250		HMA1 R	31129¹⁾
	4.125	0.250		HMA1 R	31192
3.250	3.750	0.250		HMA1 R	32325¹⁾
	4.249	0.250		HM14 R	32412¹⁾
	4.501	0.250		HM21 R	32510¹⁾

¹⁾ SKF Bore-Tite-Beschichtung

²⁾ Breite der festen Passung 0,640 in

³⁾ Breite der festen Passung 0,300 in

Abmessungen		Nennbreite der Dichtung b	Betriebsspiel B ₃	Bauform und Material der Dichtlippe	Kurzzeichen
Welle d ₁	Bohrung D				
in				–	–
3.500	4.000	0.300		HM1 R	34835
	4.003	0.250		HM14 R	34840¹⁾
	4.125	0.250		HM14 R	34848
	4.125	0.250		HM14 V	546770¹⁾
	4.450	0.531		HM12 R	34885
	4.501	0.250		HM21 R	34967
	4.751	0.250		HM21 R	35042¹⁾
3.750	4.376	0.250		HM14 R	37320¹⁾
	4.376	0.250		HM14 V	37325¹⁾
4.000	4.501	0.250		HM14 R	39835¹⁾
	4.501	0.250		HM14 V	546387¹⁾
	4.876	0.250		HM21 R	39860¹⁾
	4.999	0.250		HM21 R	39961¹⁾
4.250	4.813	0.313		HM14 R	42340
	5.126	0.250		HM21 R	42380¹⁾
	5.251	0.250		HM21 R	42470¹⁾
4.500	5.501	0.250		HM14 R	45025
4.750	5.375	0.313		HM14 R	47378¹⁾
4.875	5.501	0.250		HM14 R	48650
5.000	6.250	0.250		HM21 R	50070¹⁾
5.250	6.250	0.250		HM4 R	52475
5.750	6.375	0.250		HMA1 R	57502
	7.003	0.250		HMA21 R	57571
6.000	7.500	0.250		HM4 R	60075
6.374	8.749	0.421		HMA96 R	181948
7.938	8.750	0.344		HM14 R	79302
9.500	10.750	0.313		HM21 R	95052

¹⁾ SKF Bore-Tite-Beschichtung

Radialwellendichtringe

X-Dichtungen, Abdichtung gegenüber der Gehäusebohrung

Das SKF Sortiment enthält Radialwellendichtringe mit fester Passung auf der Welle und mit Dichtlippe(n), die die Gehäusebohrung berühren. Um eine wirklich feste Passung sicherzustellen, sollten die Anforderungen an die Gehäusebohrung auf **Seiten 74 bis 76** für die Welle eingehalten werden. Die Anforderungen an die Welle auf **Seiten 70 bis 72** gelten bei Verwendung von X-Dichtungen für die Gehäusebohrung. Die Dichtungen werden im Allgemeinen mit der/den Dichtlippe(n) nach außen montiert, um eine optimale Abdichtung zu gewährleisten. Typische Anwendungsfälle sind fettgeschmierte Landwirtschaftsmaschinen. Die Auswahl rechts zeigt die am häufigsten verwendeten SKF Bauformen. Wenden Sie sich an SKF für weiterführende Informationen über die verfügbaren Ausführungen.

Zulässige Betriebsbedingungen, siehe **Matrix 1** auf den **Seiten 90 und 91**.

X1



X2



X4



X12



X13



X14



X15

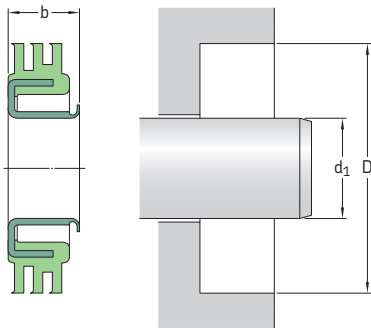


XH15



Radialwellendichtringe – X-Dichtungen – metrische Abmessungen

d_1 25,40 – 82,55 mm

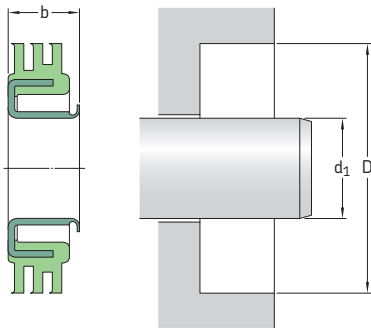


Feste Passung auf der Welle: siehe Gehäusebohrungstoleranzen auf Seite 74 bis 76.

Abmessungen		Nennbreite der Dichtung b	Bauform und Material der Dichtlippe	Kurzzeichen
Welle	Bohrung			
d_1	D			
mm			–	–
25,40	59,84	6,86	X15 R	538266
38,10	55,55	12,70	X1 L	14896
	58,06	6,86	X15 R	14970
	58,06	10,67	XH15 R	14971
	62,53	7,37	X13 R	15174
39,70	56,82	7,37	X4 R	15530
	64,29	7,24	X15 R	15660
	69,85	11,13	XR	15702
41,28	62,53	6,35	X15 R	16286
42,88	67,31	7,37	X4 R	16818
44,45	69,04	7,47	X4 R	17485
	70,76	7,47	X15 R	17620
46,05	61,16	7,62	X15 R	18030
47,57	68,99	7,14	X13 R	18630
50,57	73,66	7,37	X4 R	19720
50,80	71,17	6,35	X15 D	19844
	73,03	6,50	XHM R	19882
53,98	82,55	6,86	X15 R	21298
57,15	86,36	7,47	X15 R	22563
63,40	93,27	7,95	X15 R	25078
76,20	101,60	12,70	X2 L	29900
	114,94	9,53	X12 R	30108
80,00	101,45	15,00	X15 R	31514
82,55	113,49	8,00	X4 R	32437
	114,30	7,95	X15 R	32441

Radialwellendichtringe – X-Dichtungen – metrische Abmessungen

d_1 86,36 – 158,75 mm



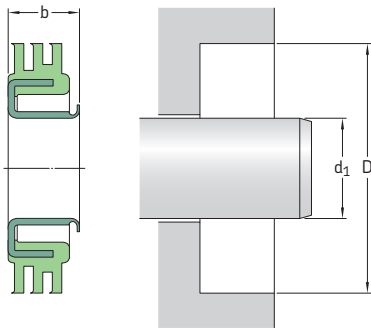
Feste Passung auf der Welle: siehe Gehäusebohrungstoleranzen auf Seite 74 bis 76.

Abmessungen		Nennbreite der Dichtung b	Bauforn und Material der Dichtlippe	Kurzzeichen
Welle	Bohrung			
d_1	D			
mm			–	–
86,36	114,30	7,14	X14 V	34000¹⁾
92,08	114,30	7,47	X15 R	36172
98,43	136,91	9,53	X12 R	38590
101,60	147,65	12,70	X R	40131
111,13	136,47	14,48	X1 P	44269
114,30	152,78 162,79	13,97 10,54	X12 R X12 D	44892 45161
120,65	152,45	7,62	X15 R	47455
139,70	172,21	9,65	X R	55152
158,75	196,85	8,89	X R	62530

¹⁾ SKF Bore-Tite-Beschichtung am Innendurchmesser

Radialwellendichtringe – X-Dichtungen – Zollabmessungen

d_1 1.000 – 3.250 in

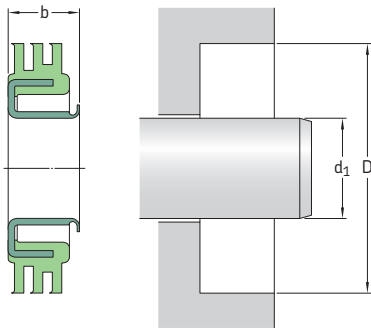


Feste Passung auf der Welle: siehe Gehäusebohrungstoleranzen auf Seite 74 bis 76.

Abmessungen		Nennbreite der Dichtung b	Bauform und Material der Dichtlippe	Kurzzeichen
Welle	Bohrung			
d_1	D			
in			–	–
1.000	2.356	0.270	X15 R	538266
1.500	2.187	0.500	X1 L	14896
	2.286	0.270	X15 R	14970
	2.286	0.420	XH15 R	14971
	2.462	0.290	X13 R	15174
1.563	2.237	0.290	X4 R	15530
	2.531	0.285	X15 R	15660
	2.684	0.438	XR	15702
1.625	2.462	0.250	X15 R	16286
1.688	2.650	0.290	X4 R	16818
1.750	2.718	0.294	X4 R	17485
	2.786	0.294	X15 R	17620
1.813	2.408	0.300	X15 R	18030
1.873	2.716	0.281	X13 R	18630
1.991	2.900	0.290	X4 R	19720
2.000	2.802	0.250	X15 D	19844
	2.875	0.256	XHM R	19882
2.125	3.250	0.270	X15 R	21298
2.250	3.400	0.294	X15 R	22563
2.496	3.672	0.313	X15 R	25078
3.000	4.000	0.500	X2 L	29900
	4.525	0.375	X12 R	30108
3.150	3.994	0.591	X15 R	31514
3.250	4.468	0.315	X4 R	32437
	4.500	0.313	X15 R	32441

Radialwellendichtringe – X-Dichtungen – Zollabmessungen

d_1 3.400 – 6.250 in





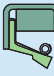













Feste Passung auf der Welle: siehe Gehäusebohrungstoleranzen auf Seite 74 bis 76.

Abmessungen		Nennbreite der Dichtung b	Baupform und Material der Dichtlippe	Kurzzeichen
Welle	Bohrung			
d_1	D			
in			–	–
3.400	4.500	0.281	X14 V	34000¹⁾
3.625	4.500	0.294	X15 R	36172
3.875	5.390	0.375	X12 R	38590
4.000	5.813	0.500	X R	40131
4.375	5.373	0.570	X1 P	44269
4.500	6.015 6.409	0.550 0.415	X12 R X12 D	44892 45161
4.750	6.002	0.300	X15 R	47455
5.500	6.780	0.380	X R	55152
6.250	7.750	0.350	X R	62530

¹⁾ SKF Bore-Tite-Beschichtung am Innendurchmesser

Radialwellendichtringe

Dichtungen für große Durchmesser, ausgewählte Hauptbauformen, selbsthaltend (offenes Gehäuse)



Standardausführung (bevorzugte Ausführung)	Weitere Bauformen	Werkstoff- kennung	Zulässige Betriebstemperaturen				Druckbeauf- schlagung	
			von	bis	von	bis		
			°C		°F			
–							MPa (psi)	
 HDS7	 HDS6	R D H V (nur HDS6)	-40 -40 -40 -40	+100 +100 +150 +200	-40 -40 -40 -40	+210 +210 +300 +390	0	
 HDL	 HDLA	R H V	-40 -40 -40	+100 +150 +200	-40 -40 -40	+210 +300 +390	0,1 (15)	
 SBF		R V	-40 -40	+100 +200	-40 -40	+210 +390	0,1 (15)	
 HDS2	 HDS1	 HDS4	R D H V	-40 -40 -40 -40	+100 +100 +150 +200	-40 -40 -40 -40	+210 +210 +300 +390	0,1 (15)
 HDSA2	 HDSA1	 HDSB2	R D H V	-40 -40 -40 -40	+100 +100 +150 +200	-40 -40 -40 -40	+210 +210 +300 +390	0,1 (15)
	 HDSB1							
 HDS2E	 HDS1E	 HDS2D	R D H V	-40 -40 -40 -40	+100 +100 +150 +200	-40 -40 -40 -40	+210 +210 +300 +390	0,1 (15)
	 HDS1D							

Exzentrizität (STBM) TIR	Rundlaufabweichung (DRO) TIR	Maximale Arbeitsgeschwindigkeit	Einfacher Einbau	Rückhaltevermögen und Abdichtungsfähigkeit
mm (<i>in</i>)	mm (<i>in</i>)	m/s (<i>ft/min</i>)	–	–
1,6 (0.062)	2,4 (0.093)	25 (4 900)	Sehr gut	Sehr effektive Abdichtung gegen Wasser, feste Verunreinigungen und Fett.
2,5 (0.1)	2,4 (0.093)	24 (4 700) 25 (4 900) 35 (6 900)	Gut	Sehr gute Abdichtung gegen leichte Ölschmierstoffe, auch bei hohen Drehzahlen und bei Exzentrizitäten.
1,5 (0.06)	2,4 (0.093)	25 (4 900)	Sehr gut	Sehr gute Abdichtung gegen Öl und Schmierfett.
1,6 (0.062)	2,4 (0.093)	25 (4 900)	HDS2, HDS4: Sehr gut HDS1: Gut	Sehr gute Abdichtung gegen Öl und Schmierfett.
1,6 (0.062)	2,4 (0.093)	25 (4 900)	Sehr gut bis gut, je nach Konstruktion der Ausrüstung.	HDSA/B: Sehr gute Abdichtung gegen Öl, Schmierfett und leichte bis mittlere Verunreinigungen.
1,6 (0.062)	2,4 (0.093)	25 (4 900)	HDSD2/HDSE2: Sehr gut HDSD1/HDSE1: Gut	Sehr gute Abdichtung gegen Öl, Schmierfett und leichte bis mittlere Verunreinigungen oder Trennung zweier Medien. Gute Abdichtung gegen Schmierfett mit verbessertem Schutz gegenüber Verunreinigungen.

Fortsetzung →

Radialwellendichtringe

Dichtungen für große Durchmesser, ausgewählte Hauptbauformen, Axial befestigt (Gehäuse mit Abdeckplatte)

Standardausführung (bevorzugte Ausführung)	Weitere Bauformen	Werkstoff- kennung	Zulässige Betriebstemperaturen				Druckbeauf- schlagung	
			von	bis	von	bis		
			–	°C	°F		MPa (<i>psi</i>)	
 HS5	 HS4	R	–40	+100	–40	+210	0,07 (11)	
		D	–40	+100	–40	+210		
		H	–40	+150	–40	+300		
		V	–40	+200	–40	+390		
 HS8	 HS6	 HS7	R	–40	+100	–40	+210	0
			D	–40	+100	–40	+210	
			H	–40	+150	–40	+300	
			V	–40	+200	–40	+390	
 HSF5	 HSF6	 HSF7	R	–40	+100	–40	+210	0,03 (5)
			V	–40	+100	–40	+390	
	 HSF8	 HSF9						
 HSF1	 HSF2	 HSF3	R	–40	+100	–40	+210	0
			V	–40	+200	–40	+390	
	 HSF4							

Exzentrizität (STBM) TIR	Rundlaufabweichung (DRO) TIR	Maximale Arbeitsgeschwindigkeit	Einfacher Einbau	Rückhaltevermögen und Abdichtungsfähigkeit
mm (<i>in</i>)	mm (<i>in</i>)	m/s (<i>ft/min</i>)	–	–
1,6 (0.062)	2,4 (0.093)	HS4: 15 (2 950) HS5: 13 (2 560)	Gut	HS4, HS5: Gute Abdichtung gegen Öl.
1,6 (0.062)	2,4 (0.093)	HS6: 10 (1 970) HS7: 7,5 (1 480) HS8: 10 (1 970)	HS6: Normal HS7: Sehr gut HS8: Gut	HS6, HS8: Gute bis sehr gute Abdichtung gegen Öl und Schmierfett. HS7: Gute Abdichtung gegen Schmierfett.
1,5 (0.06)	2,4 (0.093)	15 (2 950) je nach Betriebsbedingungen	Gut bis sehr gut	Sehr gute Abdichtung gegen Öl.
1,5 (0.06)	2,4 (0.093)	15 (2 950) je nach Betriebsbedingungen	Normal bis gut, je nach verfügbarem Einbauraum.	Gute bis sehr gute Abdichtung gegen Öl.

Dichtungen für große Durchmesser

Allgemeines

In der Metallverarbeitung, der Bauindustrie, der Windenergiegewinnung, der Forstwirtschaft, dem Bergbau, in der Papier- und Zellstoffherstellung und in anderen Schwerindustrien werden hohe Anforderungen an Radialwellendichtringe gestellt. Die Dichtungen müssen in einem breiten Drehzahl- und Temperaturbereich funktionieren, die unterschiedlichsten Umgebungsbedingungen verkraften, den Schmierstoff zuverlässig im Lager halten und dabei gleichzeitig verhindern, dass Verunreinigungen eindringen können.

SKF bietet diese Dichtungen in vielen unterschiedlichen Ausführungen und Werkstoffen an, sodass der Anwender für praktisch jeden Einsatzfall eine optimale Dichtungslösung finden kann. Von SKF erhalten Sie u. a. Hochleistungsdichtungen mit Metallgehäuse, Dichtungen mit Elastomer-Außenmantel und Metalleinsatz bzw. Gewebeverstärkung sowie Vollgummiausführungen. Zur einfacheren Dichtungsauswahl kann **Tabelle 18** auf **Seite 213** herangezogen werden. Siehe auch **Matrix 2** auf den **Seiten 198 bis 201**.

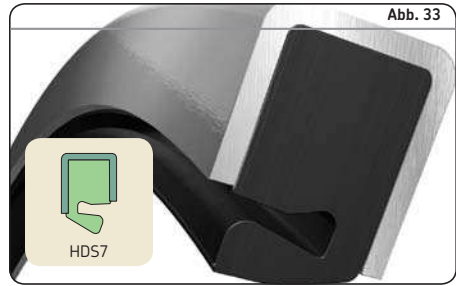
Wellendichtringe mit Metallgehäuse

Allgemeines

SKF Wellendichtringe mit Metallgehäuse wurden speziell für die schwierigen Bedingungen in Hochleistungsanwendungsfällen entwickelt. SKF liefert Dichtungen in den unterschiedlichsten Ausführungen, von den komplexen HDS7-Dichtungen über die leistungsstarken HDL-Dichtungen, die weit verbreiteten HDS1- und HDS2-Dichtungen bis zu den Dichtungen der Reihen HDSA, B, C, D und E. Diese Dichtungen sind sehr gut für die stark verunreinigten Umgebungen in Walzwerken, für die hohen Drehzahlen und Temperaturen in Papierfabriken und für Industriegetriebe und andere universelle Anwendungsfälle geeignet.

HDS7

Das Eindringen von Wasser und festen Verunreinigungen ist eine häufige Ursache von Lagerausfällen. Für Probleme dieser Art hat SKF die



Dichtung HDS7 mit verbessertem Abdichtverhalten im Sortiment (→ **Abb. 33**). Sie wurde für fettgeschmierte Lager in Walzwerken entwickelt, wo Wasser und Kalk eine kontinuierliche Gefahr für die Lagergebrauchsdauer darstellen. Die Dichtung HDS7 eignet sich auch für großvolumige Getriebe, Kohlemühlen und Zement-schleifer. Kunden bestätigen, dass die HDS7-Dichtung leichter einzubauen ist und länger hält als ähnliche Dichtungsbauformen.

Das federlose Lippenprofil der HDS7-Dichtung hält das Schmierfett zurück und pumpt Verunreinigungen von der Dichtlippe weg. Die federlose Dichtlippe der HDS7-Dichtringe reduziert die Radialkraft und verhindert dadurch einen Temperaturanstieg unter der Lippe, der den Verschleiß der Dichtung beschleunigen würde. HDS7-Dichtringe werden so eingebaut, dass die Dichtlippe zur Luftseite hin gerichtet ist. Sie können auch in ölgeschmierten Anwendungen in O-Anordnung mit zugfederbelasteter Dichtung eingesetzt werden, z. B. in Ausführung HDS1 oder HDS2 (→ **Abb. 35** und **36**).

Die HDS7-Dichtringe können mit einer zusätzlichen Schutzlippe aus PTFE ausgestattet werden (→ **Abb. 42** auf **Seite 206**). Es ist auch möglich, den Metallaußenmantel mit Elastomer zu beschichten (→ **Abb. 43** auf **Seite 206**).

Die Dichtlippe besteht wahlweise aus Acrylnitril-Butadien-Kautschuk (universeller Einsatz), aus SKF Duralip (höhere Verschleißfestigkeit, geeignet für schleifende Umgebungen) oder aus SKF Duratemp (verbesserte Verschleißfestigkeit und Eignung für höhere Betriebstemperaturen). Für bestimmte Anwendungen ist auch SKF Duralife erhältlich. Weitere Informationen über das angebotene Dichtlippenmaterial finden Sie auf **Seite 30**.

Abstandhalter sind optional erhältlich. Weitere Informationen finden Sie auf **Seite 211**.

Die HDS7-Dichtungen werden für alle Wellendurchmesser gemäß **Tabelle 19** auf **Seite 214** angeboten. Die Produkktabellen ab **Seite 216** enthalten eine Auswahl an Größen. Weitere Informationen über die Verfügbarkeit erhalten Sie von Ihrem SKF Vertriebsmitarbeiter.

HDL Wellendichtringe

Die Wellendichtringe mit metallischem Außenmantel der Baureihe HDL (→ **Abb. 34**) sind Hochleistungsdichtungen für ölgeschmierte Anwendungen. Sie sind für härteste Betriebsbedingungen konzipiert und können bei hohen Temperaturen und hohen Umfangsgeschwindigkeiten betrieben werden. Darüber hinaus sind sie relativ unempfindlich gegenüber Exzentrizitäten und Rundlauf Fehlern der Welle. Die HDL-Dichtungen sind für sehr hohe Drehzahlen geeignet und damit eine ideale Wahl für u. a. Walzen in Papiermaschinen.

In HDL-Wellendichtungen kommt eine Kombination aus einer nichtrostenden Zugfeder und Blattfedern, die am gesamten Umfang angebracht sind, zum Einsatz. Auch bei schwierigen Betriebsbedingungen sorgt diese Federkombination für eine effektive Abdichtung und damit für eine lange Gebrauchsdauer.

Die Bauform HDLA besitzt eine zusätzliche Elastomerschutzlippe für einen verbesserten Schutz vor Verunreinigungen.

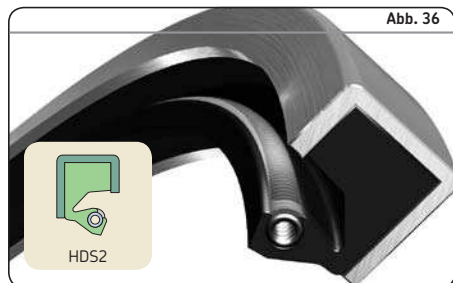
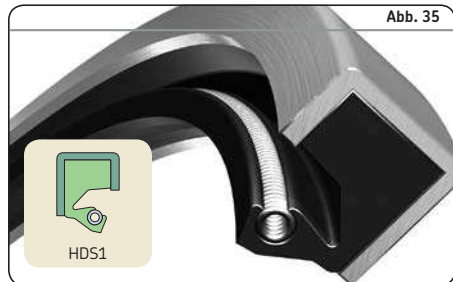
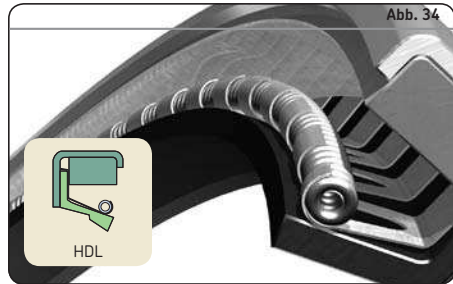
Sowohl HDL- als auch HDLA-Dichtungen sind mit einer Dichtlippe aus Acrylnitril-Butadien-Kautschuk, hydriertem Acrylnitril-Butadien-Kautschuk oder Fluor-Kautschuk erhältlich (→ **Seite 31**). Dank dieser Werkstoffe eignen sich die Dichtungen hervorragend für eine Vielzahl von Betriebsdrehzahlen und Temperaturen. Auf Wunsch liefern wir auch Abstandhalter für HDL- und HDLA-Dichtungen.

Eine Auswahl der verfügbaren Größen ist in den Produkktabellen ab **Seite 226** aufgeführt. Weitere Informationen über die Verfügbarkeit erhalten Sie von Ihrem SKF Vertriebsmitarbeiter.

HDS1 und HDS2

Die Ausführungen HDS1 und HDS2 sind die am häufigsten verwendeten Wellendichtringe mit metallischem Außenmantel, die für allgemeine Zwecke eingesetzt werden. Sie haben ein Hochleistungs-Metallgehäuse und eine Zugfeder aus Edelstahl.

Bei der Ausführung HDS1 (→ **Abb. 35**) befindet sich die Feder in der SKF Springlock-Federnut



(→ **Abb. 56** auf **Seite 212**). Bei Blindinstallationen, bei denen eine Verschiebung der Feder unbemerkt bleiben könnte, wird die Bauform HDS2 verwendet (→ **Abb. 36**). Diese ist mit der SKF Springcover ausgestattet (→ **Abb. 57** auf **Seite 212**), die die Feder sicher in der Federnut hält. Die HDS1- und HDS2-Dichtungen sind mit verstellbaren oder festen Abstandhaltern erhältlich (→ **Seite 211**).

Die Bauformen HDS1 und HDS2 können mit einer Schutzlippe aus PTFE ausgestattet werden, für die es zwei Einbauvarianten gibt, siehe **Abb. 41** und **42**, und/oder mit elastomerbeschichtetem Metallaußenmantel (→ **Abb. 43** auf **Seite 206**).

Acrylnitril-Butadien-Kautschuk ist der Standardwerkstoff für diese Dichtungsausführungen,

Radialwellendichtringe

beide sind jedoch auch mit SKF Duralip, SKF Duratemp und SKF Duralife erhältlich.

Die HDS1- und HDS2-Dichtungen werden für alle Wellendurchmesser gemäß **Tabelle 19** auf **Seite 214** angeboten. Die Produkttabellen ab **Seite 242** enthalten eine Auswahl an Größen. Weitere Informationen über die Verfügbarkeit erhalten Sie von Ihrem SKF Vertriebsmitarbeiter.

HDSA- und HDSB-Dichtungen

Die Dichtungen HDSA und HDSB haben neben der Dichtlippe eine zusätzliche Elastomerschutzlippe (→ **Abb. 37** bis **38**). Sie werden gern eingesetzt, wenn ein zusätzlicher Schutz vor Verunreinigungen erforderlich ist und der Einbauraum nicht für zwei Dichtungen ausreicht.

Die Fase der Schutzlippe von HDSA-Dichtungen zeigt zur Dichtlippe, wodurch der Welleneinbau aus Richtung der Dichtlippe vereinfacht wird. Die Fase der Schutzlippe von HDSB-Dichtungen zeigt von der Dichtlippe weg, was den Welleneinbau aus der anderen Richtung erleichtert, allerdings die Abdichtfähigkeit leicht einschränkt. In den Dichtungen HDSA2 und HDSB2 kommt die SKF Springcover zum Einsatz, während in HDSA1 und HDSB1 keine SKF Springcover eingebaut ist (→ **Abb. 57** auf **Seite 212**).

Der Metallaußenmantel der Dichtungen HDSA und HDSB wird auf Wunsch mit Elastomer beschichtet (→ **Abb. 43** auf **Seite 206**).

Die HDSA- und HDSB-Wellendichtringe können mit Dichtlippen aus Acrylnitril-Butadien-Kautschuk, SKF Duralip, SKF Duratemp oder SKF Duralife geliefert werden. Für Wellendurchmesser bis 1 200 mm wird üblicherweise eine Schutzlippe aus SKF Duralip verwendet.

Diese Dichtungen werden für alle Wellendurchmesser gemäß **Tabelle 19** auf **Seite 214** angeboten. Die Produkttabellen ab **Seite 264** enthalten eine Auswahl an Größen. Weitere Informationen über die Verfügbarkeit erhalten Sie von Ihrem SKF Vertriebsmitarbeiter.



HDSD- und HDSE-Dichtungen

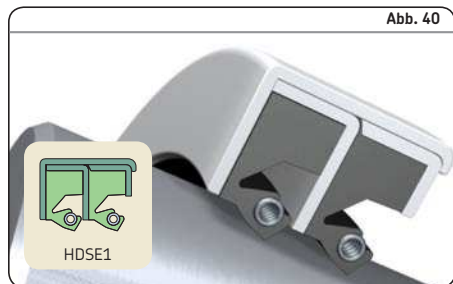
Die HDSD-Dichtringe (→ **Abb. 39**) haben zwei Dichtlippen, die in entgegengesetzte Richtungen zeigen. Diese Dichtungen werden in Anwendungsfällen eingesetzt, in denen Flüssigmedien getrennt bleiben müssen. Bei der HDSD-Dichtung ist unbedingt die Schmierung der Dichtlippen zu gewährleisten, d. h. der Hohlraum zwischen den Dichtlippen ist vor dem Einbau und/oder während des Betriebs über die Schmierkammer im Metallgehäuse mit Fett zu füllen.

Die HDSE-Wellendichtringe (→ **Abb. 40**) haben zwei Dichtlippen, die in die gleiche Richtung zeigen. Sie kommen oft zum Einsatz, wenn eine Vorschaltdichtung für die Abdichtung gegen Schmierstoff bzw. Verunreinigungen benötigt wird. Wie bei den HDSD-Dichtungen ist auch bei den HDSE-Dichtungen eine Schmierung der Dichtlippen und damit die ordnungsgemäße Funktion der Dichtung sicherzustellen.

Die HDSD- und HDSE-Wellendichtringe werden mit SKF Springcover (HDSD2, HDSE2) und ohne SKF Springcover (HDSD1, HDSE1) angeboten (→ **Abb. 57** auf **Seite 212**). Alle Ausführungen sind aus Acrylnitril-Butadien-Kautschuk, SKF Duralip, SKF Duratemp und SKF Duralife erhältlich.

Die Bauformen HDSE können mit einer Schutzlippe aus PTFE ausgestattet werden, für die es zwei Einbauvarianten gibt, siehe **Abb. 41** und **42** auf **Seite 206**.

Die HDSD- und HDSE-Dichtungen werden für alle Wellendurchmesser gemäß **Tabelle 19** auf **Seite 214** angeboten. Die Produkttabellen ab **Seite 272** enthalten eine Auswahl an Größen. Weitere Informationen über die Verfügbarkeit erhalten Sie von Ihrem SKF Vertriebsmitarbeiter.



Radialwellendichtringe

Mögliche Ausführungsvarianten

HDS1, HDS2, HDS7 und HDSE-Wellendichtringe können mit einer Schutzlippe aus PTFE ausgestattet werden, die das Lager und die Hauptdichtlippe(n) vor Staubpartikeln in stark verunreinigten Umgebungen (z. B. in der Bergbau- und Zementindustrie) noch effektiver schützt. Die PTFE-Dichtlippe wird dann wie in **Abb. 41** positioniert.

Die PTFE-Dichtlippe kann die Schmierstoffzurückhaltung verbessern, wenn sie gemäß (**→ Abb. 42**) eingebaut wird.

Sie ist seitlich zwischen Metallgehäuse und Elastomerauskleidung eingesetzt, ohne die Gesamtbreite der Dichtung wesentlich zu beeinflussen. Schutzlippen aus PTFE-Werkstoff sind verschleißfest, chemisch sehr beständig und lassen Trockenlauf zu. Sie erhöhen deutlich die Dichtwirkung, ohne die Gesamtreibung merklich zu erhöhen. Anordnungen mit einer zusätzlichen Schutzlippe aus PTFE sind besonders effektiv, wenn sie mit einer Dichtlippe aus dem Fluorkautschuk SKF Duralife kombiniert werden.

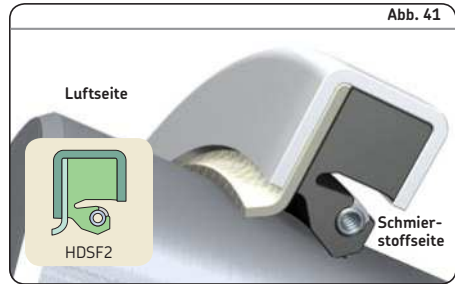
Beim Einbau ist mit besonderer Sorgfalt vorzugehen, um Schäden an der PTFE-Dichtlippe zu vermeiden. Siehe die Hinweise im Abschnitt *PTFE-Dichtungen* auf **Seite 85**.

Die Buchstaben F und H in der Produktbezeichnung weisen auf das Vorhandensein einer Schutzlippe aus PTFE sowie auf deren Lage und Richtung hin; siehe z. B. HDSF2 (**→ Abb. 41**) und HDSH2 (**→ Abb. 42**).

Die Dichtringe HDS1, HDS2, HDS7 (mit oder ohne PTFE-Schutzlippe) sowie HDSA und HDSE sind auch mit elastomerbeschichtetem Außenmantel für Gehäusebohrungstemperaturen von maximal 100 °C erhältlich (**→ Abb. 43**). Diese besondere Eigenschaft hat mehrere wichtige Vorteile:

- Ausgleich von Unregelmäßigkeiten in der Gehäusebohrungsoberfläche, dadurch Verbesserung der Dichtungsleistung durch Minimierung undichter Stellen
- Verhinderung des Eintritts von Verunreinigungen durch Spalten zwischen Gehäusebohrung und Dichtungsaußenmantel bei z. B. Unrundheiten
- Minimierung der Gefahr einer Beschädigung der Gehäusebohrung beim Ein- und Ausbau

Diese Ausführung wird mit einem K bezeichnet; z. B. HDS2K (**→ Abb. 43**).



Wellendichtringe mit Elastomer-Außenmantel

Allgemeines

SKF bietet Wellendichtringe mit Außenmantel aus Elastomerwerkstoff wahlweise mit Metall-einsatz, mit Gewebeverstärkung oder aus Vollgummi an. Dichtungen mit Gewebeverstärkung und aus Vollgummi sind als geteilte und ungeteilte Dichtungen erhältlich.

Wellendichtringe mit Elastomer-Außenmantel bieten eine Reihe von Betriebs- und Einbauvorteilen und sind speziell für geteilte Gehäuse geeignet. Der Kautschuk verhindert eine Beschädigung der Gehäusebohrung beim Einbau, die zu undichten Stellen führen könnte. Im Vergleich zu Wellendichtringen mit Metallgehäuse können Wellendichtringe mit einem Außenmantel aus Elastomerwerkstoff eine höhere Oberflächenrauheit in der Gehäusebohrung tolerieren. Sie sind korrosionsbeständig und verkleben auch nach mehreren Jahren nicht in der Bohrung.

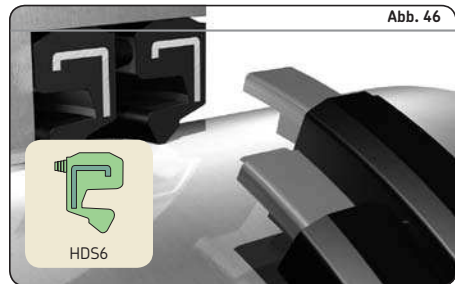
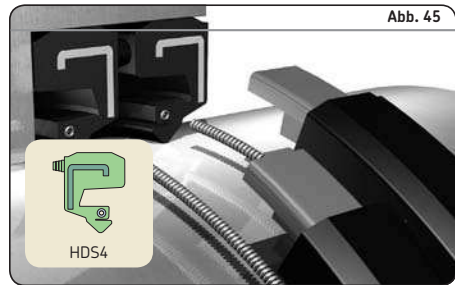
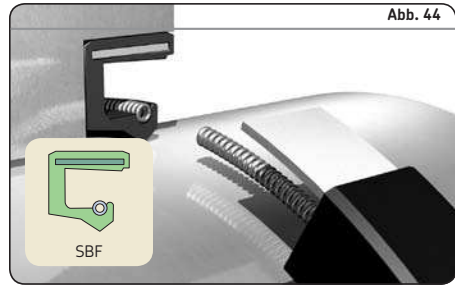
Da die Einbaukräfte geringer sind, lassen sich Wellendichtringe mit Elastomer-Außenmantel häufig einfacher montieren als Wellendichtringe mit Metallgehäuse. Auch bei großen Durchmessern erfolgt der Einbau von Hand oder mit einfachen Werkzeugen. Besonders leicht ist die Installation bei gewebeverstärkten Dichtungen bzw. Vollgummiausführungen. Bei geteilten Dichtungen kommt die Installation ohne vorherigen Ausbau der Welle oder anderer Maschinenteile aus.

SBF-Wellendichtringe mit Metalleinsatz

Die Ausführung SBF (→ **Abb. 44**) ist eine federbelastete Dichtung mit flexiblen Metallversteifungsring, der einen Einbau ohne Abschlussdeckel zulässt. Die SBF-Dichtung kann gewebeverstärkte Dichtungen in vielen fett- und ölgeschmierten Anwendungsfällen ersetzen. Die SBF-Dichtungen werden wahlweise aus Acrylnitril-Butadien- und Fluor-Kautschuk gefertigt. Eine Auswahl der verfügbaren Größen ist in den Produkttabellen ab **Seite 274** aufgeführt. Weitere Informationen über die Verfügbarkeit erhalten Sie von Ihrem SKF Vertriebsmitarbeiter.

HDS4- und HDS6-Wellendichtringe mit Metalleinsatz

Die HDS4- Dichtungen (→ **Abb. 45**) haben eine patentierte, eingegossene Zugfeder, die beim



Einbau nicht verrutschen kann. Die Dichtungen bieten eine sehr gute Abdichtung gegen Öle und schützen die Welle vor Verschleiß. HDS4-Dichtungen werden typischerweise bei hohen Drehzahlen in Papier- und Zellstoffmaschinen verwendet. HDS6-Dichtungen (→ **Abb. 46**) haben eine ähnliche Ausführung wie die HDS4-Bauform, enthalten jedoch keine Zugfeder. Sie sind für die Abdichtung gegen Schmierfette ausgelegt.

Beide Bauformen bestehen standardmäßig aus Acrylnitril-Butadien-Kautschuk, werden auf Wunsch aber auch in jedem anderen, für HDS-Wellendichtringe mit metallischem Außendurchmesser zulässigen Dichtlippenmaterial geliefert. Im Außendurchmesser der HDS4- und HDS6-Wellendichtringe sitzt ein 12,7 mm

Radialwellendichtringe

langer Abstandhalter, der bei Bedarf gekürzt oder abgeschnitten werden kann.

Weitere Informationen über die Verfügbarkeit erhalten Sie von Ihrem SKF Vertriebsmitarbeiter.

Gewebeverstärkte HSF Wellendichtringe

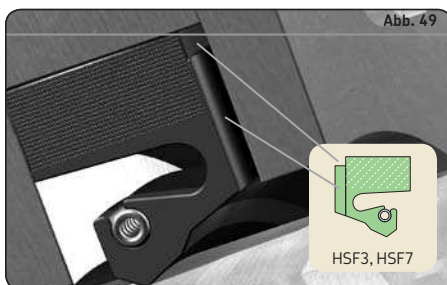
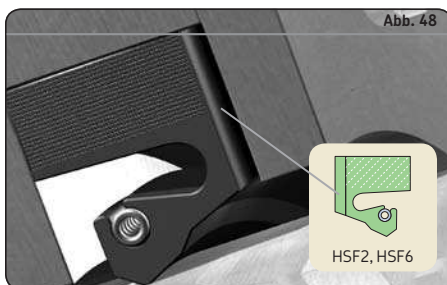
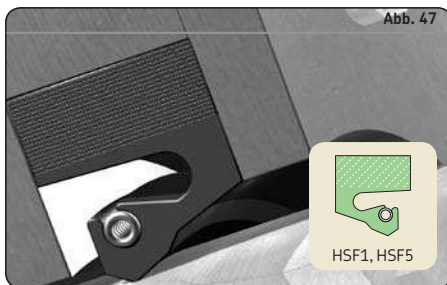
Die federbelasteten HSF-Wellendichtringe sind erhältlich in ungeteilten Ausführungen (HSF5, HSF6, HSF7, HSF8) sowie in geteilten Varianten (HSF1, HSF2, HSF3 und HSF4; → **Abb. 47 bis 49**). Die Bauform HSF9 hat eine spezielle Dichtkante und wird nur ungeteilt geliefert. Diese Dichtungen werden in Zahnradantrieben, Propellerwellen, Kalt- und Warmwalzwerken, Pumpen, Papiermaschinen und ähnlichen Hochleistungsanwendungsfällen eingesetzt.

HSF5, HSF6 und HSF7 haben statt eines Metallgehäuses einen widerstandsfähigen und flexiblen Kautschukboden mit Gewebeverstärkung. Bei HSF5 handelt es sich um die Grundausführung ohne zusätzliche Schutzlippe. HSF6 hat zusätzlich radiale Schmierrillen auf der Boden­seite und HSF7 eine Umfangsnut zur Schmierung. HSF4 und HSF8 besitzen eine zusätzliche Schutzlippe, die besseren Schutz vor Verunreinigungen bietet.

Schraubfederverbindungen sind Standard bei allen HSF-Wellendichtringen (→ **Abb. 54a** auf **Seite 211**). Geteilte Ausführungen sind auch mit Schnappverbindung erhältlich (→ **Abb. 54b** auf **Seite 211**).

Alle HSF-Dichtungen werden übermaßlich zu Durchmesser und Tiefe der Gehäusebohrung gefertigt, damit die erforderliche Verspannung und Stabilität gewährleistet ist. Beim Einbau aller HSF-Wellendichtringe wird ein Abschlussdeckel benötigt (→ **Abb. 25** und **26** auf den **Seiten 82** und **83**). Der Deckel erzeugt eine axiale Vorspannung, die für eine zuverlässige statische Abdichtung benötigt wird. Der Abschlussdeckel ist so auszuführen, dass sich die Dichtung beim Einbau nicht verdrehen kann. HSF-Wellendichtringe sind wahlweise aus Acrylnitril-Butadien-Kautschuk, aus hydriertem Acrylnitril-Butadien-Kautschuk und aus Fluor-Kautschuk erhältlich.

Eine Auswahl der verfügbaren HSF-Dichtungsgrößen ist in den Produkttabellen ab **Seite 276** aufgeführt. Weitere Informationen über die Verfügbarkeit erhalten Sie von Ihrem SKF Vertriebsmitarbeiter.



HS-Vollgummidichtringe

HS-Wellendichtringe sind Vollgummidichtringe, bei denen keine Verstärkung vorgesehen ist. Die Ringe sind geteilt und ungeteilt erhältlich. Sie werden übermäßig zu Durchmesser und Tiefe der Gehäusebohrung gefertigt, damit die erforderliche Verspannung und Stabilität gewährleistet ist. Ein Abschlussdeckel (→ **Abb. 25** und **26** auf den **Seiten 82** und **83**) ist erforderlich, um die Dichtung axial zu verspannen und in der Gehäusebohrung zu stabilisieren.

Die nichtrostende Zugfeder in der SKF Springlock-Federnut (→ **Abb. 56** auf **Seite 212**) sorgt für die erforderliche Radialbelastung der Welle.

Für bestimmte Anwendungen sind ebenfalls HS-Dichtungen mit einer zusätzlichen Schutzlippe und/oder einem Spannband erhältlich. Wenden Sie sich an SKF für weiterführende Informationen.

Die HS-Dichtungen werden aus den Materialien Acrylnitril-Butadien-Kautschuk, SKF Duralip, SKF Duratemp oder SKF Duralife gefertigt und für alle Wellendurchmesser gemäß **Tabelle 20** auf **Seite 215** angeboten. Die Produkttabellen ab **Seite 302** enthalten eine Auswahl an Größen. Weitere Informationen über die Verfügbarkeit erhalten Sie von Ihrem SKF Vertriebsmitarbeiter.

Ungeteilte HS-Wellendichtringe

Die ungeteilten Standardbauformen der HS-Dichtungen können Wellendurchmesser ab 165 mm aufnehmen, haben im Prinzip aber keine Größenobergrenze.

Die HS4-Ausführungen (→ **Abb. 50**) sind ungeteilte Vollgummidichtungen mit einer zugfederbelasteten Dichtlippe. Sie haben eine SKF Springlock-Federnut (→ **Abb. 56** auf **Seite 212**) und sind für senkrechte und waagerechte Wellen geeignet. Der Einbau in der Gehäusebohrung erfolgt zusammen mit einem Abschlussdeckel (→ **Abb. 25** und **26** auf den **Seiten 82** und **83**).

Die Bauform HS5 (→ **Abb. 51**) entspricht in der Grundausführung HS4, hat aber eine SKF Springcover (→ **Abb. 57** auf **Seite 212**), die ein Verrutschen der Feder beim Einbau verhindert und die Anordnung vor Verunreinigungen schützt.

Beide Ausführungen haben eine Schraubfederverbindung (→ **Abb. 54a** auf **Seite 211**).

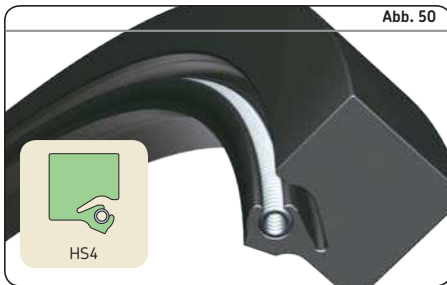


Abb. 50

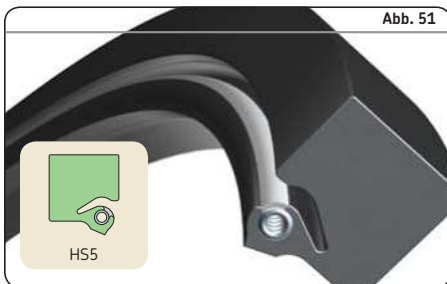


Abb. 51

Radialwellendichtringe

Geteilte HS-Dichtringe

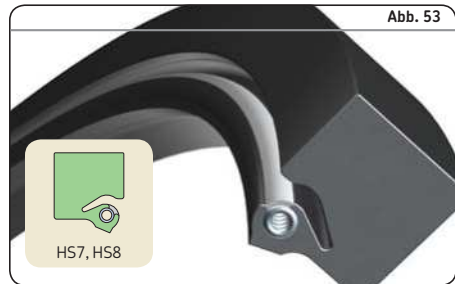
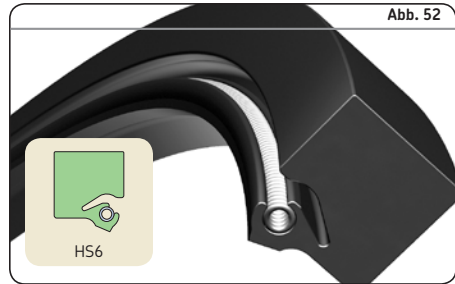
Geteilte HS-Vollgummidichtungen sind eine gute Wahl, wenn ein Ausbau der Welle nicht möglich ist. Die Ringe werden um die Welle gelegt und in die Gehäusebohrung gedrückt; dabei zeigt die Stoßfuge nach oben. Für die axiale Verspannung der Dichtung und ihre Stabilisierung in der Gehäusebohrung ist ein Abschlußdeckel erforderlich.

Die Dichtwirkung geteilter HS-Dichtungen ist gegen Fett oder ähnlich hochviskosen Schmierstoffen am effektivsten. Sie eignen sich auch für andere Schmierstoffe, wenn der Schmierstoffpegel unterhalb der Wellenmittellinie bleibt (vor allem bei hohen Drehzahlen). Geteilte Dichtungen werden meist bei waagerechten Wellen verwendet; bei Fettschmierung ist allerdings auch ein Einbau auf vertikalen Wellen möglich.

Die Ausführung HS6 (→ **Abb. 52**) hat eine federbelastete Dichtlippe und eine SKF Springlock-Federnut (→ **Abb. 56** auf **Seite 212**). Die Dichtung wird mit separater Feder und Haken-Öse-Verbindung für Wellendurchmesser über 455 mm geliefert, sofern der Kunde keine andere Verbindung wünscht (→ **Abb. 54b** auf **Seite 211**). HS6-Dichtungen in anderen Größen werden mit einer Schraubfeder Verbindung geliefert. Der Einbau in der Gehäusebohrung erfolgt zusammen mit einem Enddeckel (→ **Abb. 25** und **26** auf den **Seiten 82** und **83**).

Die Ausführung HS7 (→ **Abb. 53**) ist nur für fettgeschmierte Anwendungen vorgesehen. Sie hat eine federbelastete Dichtlippe und wird mit SKF Springlock-Federnut und SKF Springcover ausgeliefert (→ **Abb. 56** und **57** auf **Seite 212**). Alle HS7-Dichtungen haben eine Steckverbindung (→ **Abb. 54c** auf **Seite 211**). Die Feder ist vollständig gekapselt und die Verbindung wird durch Einführen des Führungsstücks in das gegenüberstehende Ende der Feder hergestellt. Eine integrierte Federspannung hält die Dichtlippe auf der Welle. Der Einbau erfolgt zusammen mit einem Abschlussdeckel. Beachten Sie, dass am Stoß auch nach dem Einbau des Abschlußdeckels ein Spalt bleiben kann. Bei der Installation ist darauf zu achten, dass die Stoßfuge senkrecht nach oben zeigt. HS7-Dichtringe sind keine Hochleistungsdichtungen wie die anderen HS-Ausführungen, lassen sich aber am einfachsten einbauen.

Die Ausführung HS8 (→ **Abb. 53**) hat eine federbelastete Dichtlippe, SKF Springlock-Federnut, SKF Springcover (→ **Abb. 56** und **57**



auf **Seite 212**) und eine Haken-Öse-Verbindung (→ **Abb. 54b** auf **Seite 211**) für Wellendurchmesser über 455 mm. HS8-Dichtungen in anderen Größen werden mit einer Schraubfeder Verbindung geliefert. Mit Ausnahme der beiden Teilungsenden ist die Feder vollständig gekapselt. Die Ausführung HS8 bietet die effektivste Dichtfunktion aller geteilten HS-Dichtungen. Sie wird bevorzugt bei dünnflüssigen Schmierstoffen und zum Schutz vor Wasser eingesetzt. HS8-Dichtringe sind optimal für waagerechte Wellen, können aber auch auf vertikalen Wellen verwendet werden, wenn kein Überfluten mit Schmierstoff erfolgt. Der Einbau erfolgt zusammen mit einem Enddeckel.

Verstärkte HSS-Dichtringe komplett aus Kautschuk

SKF bietet auch ein Sortiment verstärkter Dichtungen an, die aus Nitrilkautschuk (NBR), SKF Duratemp (HNBR) und SKF Duralife (FKM) bestehen. Die Standard-Qualität des Werkstoffs findet für die Dichtlippe Verwendung, der Dichtungskörper, der in der Gehäusebohrung anliegt, besteht aus einer härteren Qualität, damit er im Betrieb und beim Einbau bessere Stabilität aufweist. Weiterführende Informationen finden Sie in der Druckschrift *Verstärkte HSS-Dichtringe komplett aus Kautschuk*.

Zusätzliche konstruktive Merkmale

Federverbindungen

Die Edelstahl-Zugfedern der HS- und HSF-Wellendichtringe können auf unterschiedliche Weise geschlossen werden. Wenn nicht anders angegeben, wird eine Schraubfederverbindung (→ **Abb. 54a**) für alle HSF-Dichtungen, für die ungeteilten HS4- und HS5-Dichtungen sowie die geteilten HS6 und HS8 Dichtungen für Wellendurchmesser ≤ 455 mm verwendet. Eine Verbindung mit Haken und Öse (→ **Abb. 54b**) wird dagegen bei HS6- und HS8-Dichtungen für Wellendurchmesser > 455 mm verwendet. Alle HS7-Dichtungen sind mit der speziellen Steckverbindung (→ **Abb. 54c** versehen, die nur für diese Dichtungen verfügbar ist.

Abstandhalter

Abstandhalter an Wellendichtringen mit Metallgehäuse gewährleisten den Mindestabstand zwischen Dichtungen in Tandem- oder O-Anordnungen und sorgen dafür, dass ausreichend Platz für die Dichtlippenschmierung bleibt (→ **Abb. 55**).

Feste Abstandhalter für HDS-Wellendichtringe haben einen Standarddurchmesser von 9,5 mm und werden in Längen von 3,2 mm bis 12,7 mm (in Schritten von 1,6 mm) angeboten. Feste Abstandhalter sind für alle Wellendichtringe mit Metallgehäuse erhältlich.

Einstellbare Abstandhalter haben einen Durchmesser von 9,5 mm und eine Länge von 9,5 mm. Durch Entfernen der Unterlegscheiben können sie in Schritten von 1,6 mm verkürzt werden. Eine vollständige Entfernung ist ebenfalls möglich. Längere, einstellbare Abstandhalter mit einer Länge von 12,7 mm sind auf Wunsch lieferbar, lassen sich allerdings schwerer kürzen.

Für Dichtungen mit kleinem Querschnitt sind spezielle Abstandhalter mit einem Durchmesser von 5,3 mm und Längen von 1,6 bis 3,2 mm erhältlich.

Die Abstandhalter werden auf dem Rücken der Dichtung an vier, sechs oder acht abstandsgleichen Stellen (je nach Außendurchmesser) eingesetzt (→ **Tabelle 17**).

Für HDL-Wellendichtringe sind feste Abstandhalter auf Wunsch lieferbar.

Abb. 54

Federverbindungen

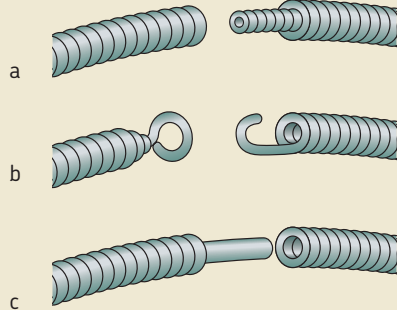


Abb. 55

Abstandhalter

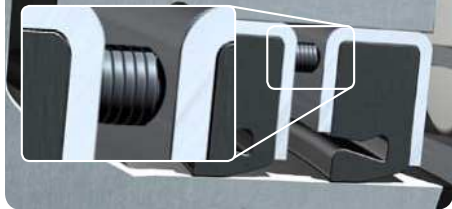


Tabelle 17

Anzahl der erforderlichen Abstandhalter

Abstandhalter	Gehäusebohrungsdurchmesser			
	von		inkl.	
–	mm	in	–	–
4		762		30
6	762	1 143	30	45
8	1 143		45	

Radialwellendichtringe

SKF Springlock

SKF Springlock ist eine Federmut für die Zugfeder, die diese über einen Winkel von 270° umfasst (→ **Abb. 56**). Sie sorgt dafür, dass die Feder beim Ein- und Ausbau nicht verrutschen kann und ist standardmäßig in allen HS-Wellendichtringen und den federbelasteten HDS-Wellendichtringen mit Metallgehäuse vorhanden.

SKF Springcover

Bei Blindinstallationen, bei denen eine Verschiebung der Feder unbemerkt bleiben könnte, wird die SKF Springcover (→ **Abb. 57**) eingesetzt. Sie schützt darüber hinaus die Feder vor Verunreinigungen oder Spritzwasser. SKF Springcover ist eine biegsame Abdeckung des ungeschützten Teils der nichtrostenden Zugfeder. Die Abdeckung schützt die Feder, ohne deren Federkraft zu beeinträchtigen.

Abb. 56

SKF Springlock



Abb. 57

SKF Springcover



Dichtungen für große Durchmesser, Auswahlhilfe für Anwendungsfälle

Anwendungsfall	Maschinen allgemein Industriegetriebe	Walzwerke, Metalle Warmbandwalzwerke Kaltblechwalzwerke Industriegetriebe	Industriegetriebe Maschinen allgemein Walzwerke, Papierfabriken	Spezialmaschinen Brecher, Schredder, Schlammbüchsen usw.
Typ	Universell	Wasser-/ Zunderabweisung	Hohe Drehzahlen	Hohe Rundlaufabweichungen (DR0) oder Exzentrizität (STBM)
HDS1-2, HDSD-E	3	2	1	2
HDS4, 6	3	2	3	2
HDS7	2	3	1	2
HDSA-B	3	2	1	2
HDL	2	2	3	3
HS4-8	2	1	1	2
SBF, HSF1-9	3	2	1	2

1 = geeignet 2 = gut geeignet 3 = sehr gut geeignet

Standardquerschnitte von HDS-Wellendichtringen mit Metallgehäuse

Ausführungen mit Metallaußenmantel	Wellendurchmesser		Bohrungsdurchmesser		Nennbreite der Dichtung		Differenz zwischen Bohrung und Wellendurchmesser	
	von	bis	von	bis	von	bis	von	bis
–	mm/in		mm/in		mm/in		mm/in	
HDS7	165,10 6.500	1 606,55 63.250	196,85 7.750	1 638,30 64.500	15,88 0.625	31,75 1.250	31,75 1.250	63,50 2.500
HDSH7	165,10 6.500	1 606,55 63.250	196,85 7.750	1 638,30 64.500	19,99 0.787	31,75 1.250	31,75 1.250	63,50 2.500
HDS1–3, HDSF1–3	165,10 6.500	1 606,55 63.250	196,85 7.750	1 638,30 64.500	15,88 0.625	31,75 1.250	31,75 1.250	76,20 3.000
HDSH1–3	165,10 6.500	1 606,55 63.250	196,85 7.750	1 638,30 64.500	19,99 0.787	31,75 1.250	31,75 1.250	76,20 3.000
HDSA1–2, HDSB1–2	165,10 6.500	1 189,74 46.840	196,85 7.750	1 219,20 48.000	21,36 0.841	38,10 1.500	31,75 1.250	76,20 3.000
HSD1–2, HDSE1–2, HDSEF1–2	165,10 6.500	1 603,50 63.130	202,18 7.960	1 638,30 64.500	30,89 1.216	50,80 2.000	37,08 1.460	76,20 3.000
HDSEH1–2	165,10 6.500	1 603,50 63.130	202,18 7.960	1 638,30 64.500	39,98 1.574	50,80 2.000	37,08 1.460	76,20 3.000

Ausführungen mit elastomerbeschichtetem Außenmantel	Wellendurchmesser		Bohrungsdurchmesser		Nennbreite der Dichtung		Differenz zwischen Bohrung und Wellendurchmesser	
	von	bis	von	bis	von	bis	von	bis
–	mm/in		mm/in		mm/in		mm/in	
HDS7K	165,10 6.500	1 606,55 63.250	201,62 7.938	1 643,08 64.688	15,88 0.625	31,75 1.250	36,52 1.438	76,20 3.000
HDSH7K	165,10 6.500	1 606,55 63.250	201,62 7.938	1 643,08 64.688	19,99 0.787	31,75 1.250	36,52 1.438	76,20 3.000
HDS1–3K, HDSF1–3K	165,10 6.500	1 606,55 63.250	201,62 7.938	1 643,08 64.688	15,88 0.625	31,75 1.250	36,52 1.438	76,20 3.000
HDSH1–3K	165,10 6.500	1 606,55 63.250	201,62 7.938	1 643,08 64.688	19,99 0.787	31,75 1.250	36,52 1.438	76,20 3.000
HDSA1–2K, HDSB1–2K	165,10 6.500	1 606,55 63.250	201,62 7.938	1 643,08 64.688	15,88 0.841	31,75 1.250	36,52 1.438	76,20 3.000

Nicht für jeden Wellendurchmesser sind alle Querschnitte und Breiten verfügbar. Auskünfte zur Verfügbarkeit von Abmessungen für extreme Grenzwerte und für Größen außerhalb des Standardsortiments erhalten Sie direkt von SKF.

Größenauswahl der HDS-Wellendichtringe mit Metallgehäuse und HS-Wellendichtringe aus Elastomerwerkstoff

Alle SKF HDS-Dichtungen mit Metallgehäuse und HS-Dichtungen aus Elastomerwerkstoff werden auf Anfrage in beliebigen zölligen oder metrischen Abmessungen gemäß den **Tabellen 19** und **20** gefertigt. Da neue Größen ohne zusätzliche Werkzeuge hergestellt werden, sind sie ohne längere Lieferzeiten erhältlich. Die Produkttabellen ab **Seite 216** bzw. **Seite 302** enthalten eine Auswahl an Größen. Größen, die nicht in den Produkttabellen enthalten sind, erfragen Sie bitte bei Ihrem SKF Vertragshändler oder Ihrer SKF Vertretung.

Tabelle 20

Standardgrößenauswahl der HS-Wellendichtringe

Wellendurchmesser ¹⁾		Bohrungsdurchmesser ²⁾		Bohrungstiefe ³⁾		Differenz zwischen Bohrung und Wellendurchmesser	
von	bis	von	bis	von	bis	von	bis
mm/in		mm/in		mm/in		mm/in	
165,10 6.500	4 572,00 180.000	190,50 7.500	4 597,40 181.000	12,70 0.500		25,40 1.000	
165,10 6.500	4 572,00 180.000	195,10 7.681	4 602,00 181.181	12,70 0.500	19,99 0.787	30,00 1.181	50,80 2.000
330,20 13.000	4 572,00 180.000	368,30 14.500	4 610,10 181.500	16,51 0.650	25,40 1.000	38,10 1.500	63,50 2.500

¹⁾ Toleranz h11

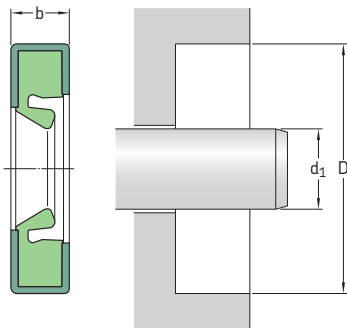
²⁾ Toleranz H8

³⁾ Toleranz $\pm 0,13$ mm (0.005 in)

Nicht für jeden Wellendurchmesser sind alle Querschnitte und Breiten verfügbar. Auskünfte zur Verfügbarkeit von Abmessungen für extreme Grenzwerte und für Größen außerhalb des Standardsortiments erhalten Sie direkt von SKF.

Radialwellendichtringe – HDS7 – metrische Abmessungen

d_1 200 – 1 250 mm



Die Tabelle enthält nur eine Auswahl an Größen.
Den gesamten Größenbereich finden Sie in **Tabelle 19** auf **Seite 214**.

Hinweise zur Gestaltung der Aufnahmebohrung finden Sie auf den **Seiten 74 bis 76**.

Abmessungen		Nennbreite der Dichtung b	Bauform	Material der Dichtlippe	Kurzzeichen
Welle	Bohrung				
d_1	D				
mm			–	–	–
200	230	15	HDS7	R	200×230×15 HDS7 R
210	240	18	HDS7	D ¹⁾	210×240×18 HDS7 D ¹⁾
220	250	15	HDS7	R	220×250×15 HDS7 R
230	260	15	HDS7	R	230×260×15 HDS7 R
235	270	15	HDS7	H	235×270×15 HDS7 H
	270	16	HDS7	H	235×270×16 HDS7 H
260	300	16	HDS7	R	260×300×16 HDS7 R
290	350	25	HDS7	R	290×350×25 HDS7 R
300	340	18	HDS7	R	300×340×18 HDS7 R
	340	20	HDS7	R	300×340×20 HDS7 R
	344	20	HDS7	R	300×344×20 HDS7 R
310	350	20	HDS7	R	310×350×20 HDS7 R
320	380	28	HDS7	R	320×380×28 HDS7 R
330	370	20	HDS7	R	330×370×20 HDS7 R
346	375	15	HDS7	R	346×375×15 HDS7 R
360	404	20	HDS7	R	360×404×20 HDS7 R
364	406	17	HDS7	D	364×406×17 HDS7 D
400	444	20	HDS7	R	400×444×20 HDS7 R
432	463	17	HDS7	R	432×463×17 HDS7 R
440	480	20	HDS7	R	440×480×20 HDS7 R
450	510	25	HDS7	R	450×510×25 HDS7 R

¹⁾ Mit 4 einstellbaren Abstandshaltern, 12,7 mm

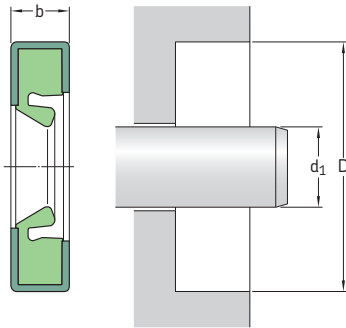
Abmessungen			Bauform	Material der Dichtlippe	Kurzzeichen
Welle d ₁	Bohrung D	Nennbreite der Dichtung b			
mm			–	–	–
461	495	20	HDS7	H	461x495x20 HDS7 H
470	530 530	25 28	HDS7 HDS7	R R	470x530x25 HDS7 R 470x530x28 HDS7 R
500	550	20	HDS7	D	500x550x20 HDS7 D²⁾
515	555	20	HDS7	R	515x555x20 HDS7 R
520	570	22	HDS7	R	520x570x22 HDS7 R
530	580 580	20 22	HDS7 HDS7	D R	530x580x20 HDS7 D²⁾ 530x580x22 HDS7 R
542	578	16	HDS7	D	542x578x16 HDS7 D¹⁾
560	604 610 610 620	20 20 22 29,34	HDS7 HDS7 HDS7 HDS7	R R R R	560x604x20 HDS7 R 560x610x20 HDS7 R 560x610x22 HDS7 R 560x620x29 HDS7 R
590	630 640	20 20	HDS7 HDS7	D R	590x630x20 HDS7 D²⁾ 590x640x20 HDS7 R
610	660	25	HDS7	R	610x660x25 HDS7 R
640	690	25	HDS7	R	640x690x25 HDS7 R
647	700	25	HDS7	H	647x700x25 HDS7 H
720	784	23	HDS7	R	720x784x23 HDS7 R
760	810	25	HDS7	R	760x810x25 HDS7 R
1 250	1 314	21,54	HDS7	R	1250x1314x22 HDS7 R

¹⁾ Mit 4 einstellbaren Abstandshaltern, 12,7 mm

²⁾ Mit 6 einstellbaren Abstandshaltern, 12,7 mm

Radialwellendichtringe – HDS7 – Zollabmessungen

d_1 6.750 – 15.359 in



Die Tabelle enthält nur eine Auswahl an Größen.
Den gesamten Größenbereich finden Sie in **Tabelle 19** auf **Seite 214**.

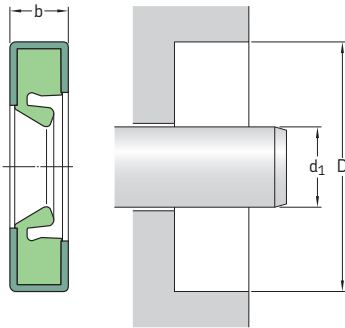
Hinweise zur Gestaltung der Aufnahmebohrung finden Sie auf den **Seiten 74 bis 76**.

Abmessungen		Nennbreite der Dichtung b	Bauform	Material der Dichtlippe	Kurzzeichen
Welle	Bohrung				
d_1	D				
in/mm					
6.750 171,45	8.000 203,20	0.750 19,05	HDS7	R	597627
8.000 203,20	9.500 241,30	0.625 15,88	HDS7	H	596567
8.375 212,73	9.750 247,65	0.750 19,05	HDS7	R	596198
8.500 215,90	10.000 254,00	0.625 15,88	HDS7	R	596415
9.000 228,60	10.498 266,65	0.750 19,05	HDS7	R	596200
	10.500 266,70	0.625 15,88	HDS7	R	597535
9.125 231,78	11.125 282,58	0.813 20,65	HDS7	R	597472
9.375 238,13	11.500 292,10	0.590 14,99	HDS7	R	597408
9.500 241,30	11.000 279,40	0.625 15,88	HDS7	H	596566
9.750 247,65	11.000 279,40	0.625 15,88	HDS7	R	596561
10.000 254,00	11.250 285,75	0.625 15,88	HDS7	R	1000129
10.500 266,70	12.000 304,80	0.688 17,48	HDS7	H	1050211
10.750 273,05	11.750 298,45	0.591 15,01	HDS7	R	1075020
	12.750 323,85	0.625 15,88	HDS7	R	596171
	12.750 323,85	0.813 20,65	HDS7	R	1075559
	12.750 323,85	0.813 20,65	HDS7	R	1075559

Abmessungen			Bauform	Material der Dichtlippe	Kurzzeichen
Welle	Bohrung	Nennbreite der Dichtung			
d_1	D	b			
in/mm			-	-	-
11.000	12.250	0.625	HDS7	R	1100120
279,40	311,15	15,88			
	13.000	0.813	HDS7	R	1100519
	330,20	20,65			
11.250	12.750	0.625	HDS7	H	1125219
285,75	323,85	15,88			
11.500	13.000	0.688	HDS7	R	1150229
292,10	330,20	17,48			
11.750	13.250	0.688	HDS7	R	1175219
298,45	336,55	17,48			
12.000	13.500	0.625	HDS7	R	1213210
304,80	342,90	15,88			
	13.938	0.688	HDS7	R	1200500
	354,03	17,48			
	14.000	0.813	HDS7	R	1200521
	355,60	20,65			
12.250	13.750	0.750	HDS7	D	1225259
311,15	349,25	19,05			
	14.000	0.688	HDS7	R	1225379
	355,60	17,48			
	14.250	0.750	HDS7	R	1225549
	361,95	19,05			
	14.250	0.813	HDS7	R	1225370
	361,95	20,65			
	14.250	1.250	HDS7	R	1225589
	361,95	31,75			
12.500	14.000	0.688	HDS7	R	1250239
317,50	355,60	17,48			
12.750	14.250	0.625	HDS7	H	1275219
323,85	361,95	15,88			
13.000	15.000	1.000	HDS7	R	1300600
330,20	381,00	25,40			
13.250	15.250	0.750	HDS7	R	1325569
336,55	387,35	19,05			
13.500	15.500	0.813	HDS7	R	1350520
342,90	393,70	20,65			
13.750	15.250	0.625	HDS7	H	1375719
349,25	387,35	15,88			
13.875	16.000	1.000	HDS7	R	1387610
352,43	406,40	25,40			
14.500	16.000	0.688	HDS7	R	1450220
368,30	406,40	17,48			
14.750	16.500	0.688	HDS7	R	1475430
374,65	419,10	17,48			
15.000	17.000	0.813	HDS7	R	1500510
381,00	431,80	20,65			
15.250	17.250	0.625	HDS7	R	1525511
387,35	438,15	15,88			
15.359	17.709	0.906	HDS7	R	1536691
390,12	449,81	23,01			

Radialwellendichtringe – HDS7 – Zollabmessungen

d_1 15.500 – 63.250 in



Die Tabelle enthält nur eine Auswahl an Größen.
Den gesamten Größenbereich finden Sie in **Tabelle 19** auf **Seite 214**.

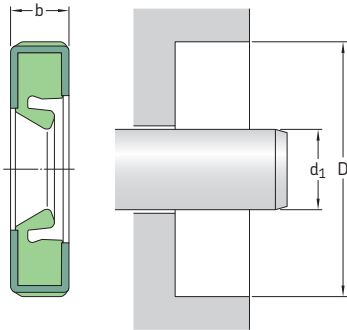
Hinweise zur Gestaltung der Aufnahmebohrung finden Sie auf den **Seiten 74 bis 76**.

Abmessungen		Nennbreite der Dichtung b	Bauform	Material der Dichtlippe	Kurzzeichen
Welle	Bohrung				
d_1	D				
in/mm			–	–	–
15.500 393,70	17.500 444,50	0.813 20,65	HDS7	R	1550559
15.750 400,05	17.250 438,15	0.750 19,05	HDS7	H	1575210
15.875 403,23	17.500 444,50	0.750 19,05	HDS7	H	1587330
16.000 406,40	17.500 444,50	0.625 15,88	HDS7	H	1600211
	18.000 457,20	0.813 20,65	HDS7	H	1600519
16.250 412,75	17.750 450,85	0.688 17,48	HDS7	R	1625210
16.500 419,10	18.000 457,20	0.750 19,05	HDS7	R	1650280
17.000 431,80	18.500 469,90	0.625 15,88	HDS7	R	1700280
	19.000 482,60	0.813 20,65	HDS7	R	1700579
17.375 441,33	18.875 479,43	0.750 19,05	HDS7	R	1737219
17.500 444,50	19.000 482,60	0.688 17,48	HDS7	H	1750220
	19.000 482,60	0.688 17,48	HDS7	R	1750221
17.875 454,03	19.875 504,83	0.750 19,05	HDS7	R	1787540
19.000 482,60	20.500 520,70	0.750 19,05	HDS7	R	1900211
19.250 488,95	20.750 527,05	0.625 15,88	HDS7	R	596180

Abmessungen		Nennbreite der Dichtung b	Bauform	Material der Dichtlippe	Kurzzeichen
Welle d ₁	Bohrung D				
in/mm			–	–	–
19.500 495,30	21.500 546,10	0.750 19,05	HDS7	R	1950211
20.000 508,00	21.500 546,10	0.750 19,05	HDS7	R	2000240
20.750 527,05	22.750 577,85	0.875 22,23	HDS7	D	2075569
21.260 540,00	23.228 590,00	0.984 25,00	HDS7	R	2126510
21.750 552,45	23.750 603,25	0.875 22,23	HDS7	R	2175569
22.250 565,15	24.250 615,95	0.875 22,23	HDS7	H	2225511
24.250 615,95	26.000 660,40	1.000 25,40	HDS7	H	2425419
25.000 635,00	26.500 673,10	0.750 19,05	HDS7	R	2500210
26.500 673,10	28.000 711,20	0.750 19,05	HDS7	R	2650240
27.000 685,80	29.000 736,60	0.875 22,23	HDS7	R	2700519
27.500 698,50	29.500 749,30	0.875 22,23	HDS7	R	2750510
27.875 708,03	29.815 757,30	0.875 22,23	HDS7	R	2788600
28.000 711,20	29.500 749,30	0.750 19,05	HDS7	R	2800240
	30.000 762,00	0.875 22,23	HDS7	R	2800590
	30.500 774,70	1.000 25,40	HDS7	H	2800650
28.500 723,90	30.500 774,70	0.875 22,23	HDS7	H	2850211
29.000 736,60	31.000 787,40	0.875 22,23	HDS7	R	2900579
30.500 774,70	32.500 825,50	0.875 22,23	HDS7	H	3050511
30.615 777,62	33.268 845,01	1.094 27,79	HDS7	R	3061721
31.496 800,00	33.465 850,01	0.984 24,99	HDS7	R	3149470
40.500 1 028,70	41.750 1 060,45	0.750 19,05	HDS7	H	4050061
47.000 1 193,80	49.000 1 244,60	0.875 22,23	HDS7	H	4700511
57.875 1 470,03	60.000 1 524,00	0.938 23,83	HDS7	R	5787611
63.250 1 606,55	64.500 1 638,30	1.188 31,75	HDS7	R	6325100

Radialwellendichterringe – HDS7K – metrische Abmessungen

d_1 200 – 810 mm



Die Tabelle enthält nur eine Auswahl an Größen.
Den gesamten Größenbereich finden Sie in **Tabelle 19** auf **Seite 214**.

Hinweise zur Gestaltung der Aufnahmebohrung finden Sie auf den **Seiten 74 bis 76**.

Abmessungen		Nennbreite der Dichtung b	Bauform	Material der Dichtlippe	Kurzzeichen
Welle	Bohrung				
d_1	D				
mm					
200	230	15	HDS7K	R	200×230×15 HDS7K R
230	260	15	HDS7K	R	230×260×15 HDS7K R
280	310	15	HDS7K	R	280×310×15 HDS7K R
	320	18	HDS7K	R	280×320×18 HDS7K R ¹⁾
	320	20	HDS7K	R	280×320×20 HDS7K R
310	350	20	HDS7K	R	310×350×20 HDS7K R
320	360	25	HDS7K	R	320×360×25 HDS7K R ²⁾
360	404	20	HDS7K	R	360×404×20 HDS7K R
400	450	18	HDS7K	R	400×450×18 HDS7K R
	450	22	HDS7K	R	400×450×22 HDS7K R
446	496	22	HDS7K	R	446×496×22 HDS7K R
450	500	18	HDS7K	R	450×500×18 HDS7K R
	500	22	HDS7K	R	450×500×22 HDS7K R
485	535	22	HDS7K	R	485×535×22 HDS7K R
520	570	18	HDS7K	H	520×570×18 HDS7K H
	570	18	HDS7K	H	520×570×18 HDS7K H ³⁾
530	580	22	HDS7K	R	530×580×22 HDS7K R
	580	20	HDS7K	R	530×580×20 HDS7K R ¹⁾
540	590	18	HDS7K	R	540×590×18 HDS7K R
560	610	20	HDS7K	R	560×610×20 HDS7K R ¹⁾

¹⁾ Mit 4 Abstandshaltern, 3,18 mm

²⁾ Mit 4 Abstandshaltern, 4,77 mm

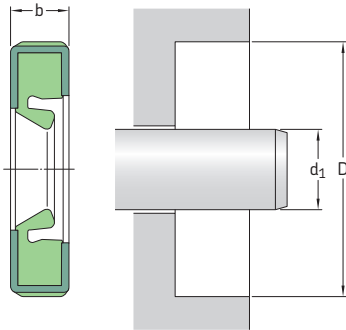
³⁾ Mit 6 Abstandshaltern, 7,95 mm

Abmessungen			Bauform	Material der Dichtlippe	Kurzzeichen
Welle	Bohrung	Nennbreite der Dichtung			
d_1	D	b			
mm			-	-	-
570	610	18	HDS7K	H	570×610×18 HDS7K H
	610	18	HDS7K	H	570×610×18 HDS7K H ⁴⁾
	620	22	HDS7K	R	570×620×22 HDS7K R
760	824	25	HDS7K	R	760×824×25 HDS7K R
810	874	25	HDS7K	R	810×874×25 HDS7K R

⁴⁾ Mit 6 Abstandshaltern, 1,60 mm

Radialwellendichtringe – HDS7K – Zollabmessungen

d_1 15.750 – 16.500 in



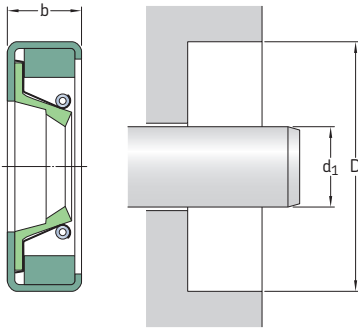
Die Tabelle enthält nur eine Auswahl an Größen.
Den gesamten Größenbereich finden Sie in **Tabelle 19** auf **Seite 214**.

Hinweise zur Gestaltung der Aufnahmebohrung finden Sie auf den **Seiten 74 bis 76**.

Abmessungen		Nennbreite der Dichtung b	Bauforn	Material der Dichtlippe	Kurzzeichen
Welle	Bohrung				
d_1	D				
in/mm			–	–	–
15.750 400,05	17.250 438,15	0.688 17,48	HDS7K	R	1575241
16.000 406,40	18.000 457,20	0.807 20,50	HDS7K	R	1600562
16.500 419,10	18.000 457,20	0.750 19,05	HDS7K	R	1650248

Radialwellendichtringe – HDL – metrische Abmessungen

d_1 200 – 1 380 mm



Die Tabelle enthält nur eine Auswahl an Größen.
Den gesamten Größenbereich finden Sie in **Tabelle 19** auf **Seite 214**.

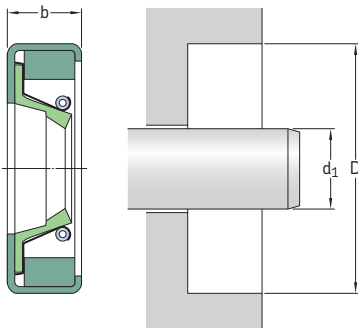
Hinweise zur Gestaltung der Aufnahmebohrung finden Sie auf den **Seiten 74 bis 76**.

Abmessungen		Nennbreite der Dichtung b	Kurzzeichen Material der Dichtlippe R	V
Welle	Bohrung			
d_1	D			
mm			–	
200	240	20	200×240×20 HDL R	200×240×20 HDL V
220	250	18	220×250×18 HDL R	220×250×18 HDL V
232	269,87	17,45	232×270×17 HDL R	232×270×17 HDL V
240	270	15	240×270×15 HDL R	240×270×15 HDL V
	280	20	240×280×20 HDL R	240×280×20 HDL V
270	308	17,45	270×308×17 HDL R	270×308×17 HDL V
280	320	19,98	280×320×20 HDL R	280×320×20 HDL V
	340	20,62	280×340×21 HDL R	280×340×21 HDL V
330	370	18	330×370×18 HDL R	330×370×18 HDL V
360	404	17,45	360×404×17 HDL R	360×404×17 HDL V
390	430	16	390×430×16 HDL R	390×430×16 HDL V
400	440	20	400×440×20 HDL R	400×440×20 HDL V
	450	17,45	400×450×17 HDL R	400×450×17 HDL V
420	460	17,45	420×460×17 HDL R	420×460×17 HDL V
	460	20	420×460×20 HDL R	420×460×20 HDL V
	470	17,45	420×470×17 HDL R	420×470×17 HDL V
440	480	20	440×480×20 HDL R	440×480×20 HDL V
470	520	22	470×520×22 HDL R	470×520×22 HDL V
480	520	20	480×520×20 HDL R	480×520×20 HDL V
485	535	19	485×535×19 HDL R	485×535×19 HDL V
500	550	19	500×550×19 HDL R	500×550×19 HDL V
508	560	25	508×560×25 HDL R	508×560×25 HDL V
513	543	16	513×543×16 HDL R	513×543×16 HDL V

Abmessungen			Kurzzeichen	
Welle	Bohrung	Nennbreite der Dichtung	Material der Dichtlippe	
d_1	D	b	R	V
mm			–	
520	560	18	520×560×18 HDL R	520×560×18 HDL V
	570	22	520×570×22 HDL R	520×570×22 HDL V
530	580	20,62	530×580×21 HDL R	530×580×21 HDL V
540	590	24,98	540×590×25 HDL R	540×590×25 HDL V
560	610	20	560×610×20 HDL R	560×610×20 HDL V
565	601	20	565×601×20 HDL R	565×601×20 HDL V
600	640	20	600×640×20 HDL R	600×640×20 HDL V
630	670	20	630×670×20 HDL R	630×670×20 HDL V
640	680	20	640×680×20 HDL R	640×680×20 HDL V
650	714	25	650×714×25 HDL R	650×714×25 HDL V
668	706	25,40	668×706×25 HDL R	668×706×25 HDL V
750	814	25	750×814×25 HDL R	750×814×25 HDL V
760	804	18	760×804×18 HDL R	760×804×18 HDL V
780	844	25	780×844×25 HDL R	780×844×25 HDL V
790	854	25	790×854×25 HDL R	790×854×25 HDL V
837	889	22,22	837×889×22 HDL R	837×889×22 HDL V
838,10	881	20	838×881×20 HDL R	838×881×20 HDL V
840	904	25	840×904×25 HDL R	840×904×25 HDL V
920	958,01	19,05	920×958×19 HDL R	920×958×19 HDL V
930	980	22,22	930×980×22 HDL R	930×980×22 HDL V
990	1040	25	990×1040×25 HDL R	990×1040×25 HDL V
1000	1050	22,22	1000×1050×22 HDL R	1000×1050×22 HDL V
1 055	1 100	25	1055×1100×25 HDL R	1055×1100×25 HDL V
1 105	1 160	22	1105×1160×22 HDL R	1105×1160×22 HDL V
1 350	1 414	22	1350×1414×22 HDL R	1350×1414×22 HDL V
	1 415	25	1350×1415×25 HDL R	1350×1415×25 HDL V
1 380	1 440	25	1380×1440×25 HDL R	1380×1440×25 HDL V

Radialwellendichtringe – HDL – Zollabmessungen

d_1 6.125 – 11.750 in



Die Tabelle enthält nur eine Auswahl an Größen.
Den gesamten Größenbereich finden Sie in **Tabelle 19** auf **Seite 214**.

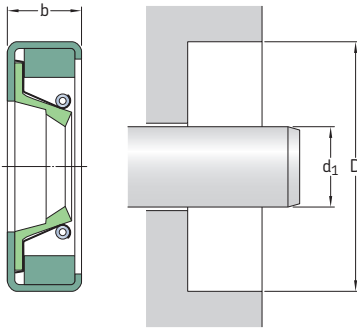
Hinweise zur Gestaltung der Aufnahmebohrung finden Sie auf den **Seiten 74 bis 76**.

Abmessungen		Kurzzeichen		
Welle	Bohrung	Nennbreite der Dichtung	Material der Dichtlippe	
d_1	D	b	R	
in/mm		-		
6.125 155,58	7.625 193,68	0.687 17,45	HDL 1299 R	HDL 1299 V
7.125 180,98	8.250 209,55	0.750 19,05	HDL 3011 R	HDL 3011 V
7.875 200,03	9.375 238,13	0.687 17,45	HDL 9176 R	HDL 9176 V
8.000 203,20	9.500 241,30	0.687 17,45	HDL 3921 R	HDL 3921 V
8.125 206,38	10.125 257,18	0.687 17,45	HDL 9712 R	HDL 9712 V
8.250 209,55	10.250 260,35	0.813 20,65	HDL 4499 R	HDL 4499 V
8.375 212,73	9.875 250,83	0.687 17,45	HDL 3933 R	HDL 3933 V
	10.375 263,53	0.813 20,65	HDL 4500 R	HDL 4500 V
8.500 215,90	9.750 247,65	0.562 14,28	HDL 1705 R	HDL 1705 V
	10.000 254,00	0.687 17,45	HDL 8453 R	HDL 8453 V
8.625 219,08	10.125 257,18	0.687 17,45	HDL 3939 R	HDL 3939 V
	10.750 273,05	0.813 20,65	HDL 7718 R	HDL 7718 V
8.750 222,25	10.250 260,35	0.687 17,45	HDL 3946 R	HDL 3946 V
	10.750 273,05	0.813 20,65	HDL 3952 R	HDL 3952 V
8.875 225,43	10.875 276,23	0.813 20,65	HDL 3953 R	HDL 3953 V

Abmessungen		Nennbreite der Dichtung b	Kurzzzeichen	
Welle	Bohrung		Material der Dichtlippe	
d ₁	D		R	V
in/mm			–	
9.000 228,60	10.500 266,70	0.688 17,45	HDL 3954 R	HDL 3954 V
9.125 231,78	10.625 269,88	0.687 17,45	HDL 3957 R	HDL 3957 V
9.250 234,95	10.750 273,05	0.687 17,45	HDL 3963 R	HDL 3963 V
9.375 238,13	11.375 288,93	0.813 20,65	HDL 4610 R	HDL 4610 V
9.500 241,30	10.750 273,05 11.500 292,10	0.562 14,28 0.813 20,65	HDL 3145 R HDL 3984 R	HDL 3145 V HDL 3984 V
9.750 247,65	11.125 282,58 11.750 298,45	0.562 14,28 0.687 17,45	HDL 1692 R HDL 9425 R	HDL 1692 V HDL 9425 V
10.000 254,00	11.500 292,10 12.000 304,80	0.687 17,45 0.813 20,65	HDL 3992 R HDL 3997 R	HDL 3992 V HDL 3997 V
10.125 257,18	11.625 295,28	0.687 17,45	HDL 3999 R	HDL 3999 V
10.250 260,35	11.750 298,45	0.687 17,45	HDL 4004 R	HDL 4004 V
10.500 266,70	12.000 304,80	0.687 17,45	HDL 4011 R	HDL 4011 V
10.750 273,05	12.250 311,15 12.750 323,85	0.687 17,45 0.625 15,88	HDL 4023 R HDL 3014 R	HDL 4023 V HDL 3014 V
10.875 276,23	12.375 314,33	0.687 17,45	HDL 4027 R	HDL 4027 V
11.000 279,40	12.250 311,15 13.000 330,20	0.562 14,28 0.688 17,45	HDL 3135 R HDL 6034 R	HDL 3135 V HDL 6034 V
11.125 282,58	13.000 330,20	0.687 17,45	HDL 3699 R	HDL 3699 V
11.250 285,75	12.750 323,85 13.250 336,55	0.687 17,45 0.813 20,65	HDL 4527 R HDL 4047 R	HDL 4527 V HDL 4047 V
11.375 288,93	13.375 339,73	0.813 20,65	HDL 4052 R	HDL 4052 V
11.500 292,10	13.000 330,20	0.687 17,45	HDL 4057 R	HDL 4057 V
11.750 298,45	13.250 336,55	0.687 17,45	HDL 4064 R	HDL 4064 V

Radialwellendichtringe – HDL – Zollabmessungen

d_1 12.000 – 15.125 in



Die Tabelle enthält nur eine Auswahl an Größen.
Den gesamten Größenbereich finden Sie in **Tabelle 19** auf **Seite 214**.

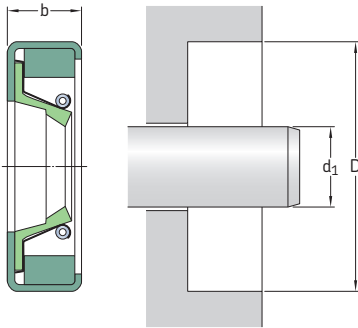
Hinweise zur Gestaltung der Aufnahmebohrung finden Sie auf den **Seiten 74 bis 76**.

Abmessungen		Kurzzeichen		
Welle	Bohrung	Nennbreite der Dichtung	Material der Dichtlippe	
d_1	D	b	R	V
in/mm		–		
12.000 304,80	13.500	0.687	HDL 4612 R	HDL 4612 V
	342,90	17,45		
	13.750	0.687	HDL 3701 R	HDL 3701 V
	349,25	17,45		
12.125 307,98	13.875	0.687	HDL 4053 R	HDL 4053 V
	352,43	17,45		
12.250 311,15	13.750	0.687	HDL 4613 R	HDL 4613 V
	349,25	17,45		
	14.000	0.687	HDL 4055 R	HDL 4055 V
	355,60	17,45		
12.375 314,33	13.875	0.687	HDL 4076 R	HDL 4076 V
	352,43	17,45		
	14.375	0.687	HDL 4097 R	HDL 4097 V
	365,13	17,45		
12.500 317,50	14.000	0.687	HDL 4079 R	HDL 4079 V
	355,60	17,45		
12.625 320,68	14.125	0.687	HDL 4081 R	HDL 4081 V
	358,78	17,45		
12.687 322,24	14.750	0.813	HDL 9766 R	HDL 9766 V
	374,65	20,65		
12.750 323,85	14.250	0.687	HDL 4089 R	HDL 4089 V
	361,95	17,45		
	15.000	0.813	HDL 4092 R	HDL 4092 V
	381,00	20,65		
12.875 327,03	15.000	0.813	HDL 5404 R	HDL 5404 V
	381,00	20,65		
13.000 330,20	14.500	0.687	HDL 4093 R	HDL 4093 V
	368,30	17,45		

Abmessungen		Kurzzzeichen		
Welle	Bohrung	Nennbreite der Dichtung	Material der Dichtlippe	
d ₁	D	b	R	V
in/mm		–		
13.250	14.750	0.687	HDL 4101 R	HDL 4101 V
336,55	374,65	17,45		
	15.000	0.687	HDL 7169 R	HDL 7169 V
	381,00	17,45		
13.500	15.000	0.687	HDL 4121 R	HDL 4121 V
342,90	381,00	17,45		
	15.750	0.813	HDL 4123 R	HDL 4123 V
	400,05	20,65		
13.625	15.500	0.687	HDL 4120 R	HDL 4120 V
346,08	393,70	17,45		
13.750	15.250	0.687	HDL 4529 R	HDL 4529 V
349,25	387,35	17,45		
13.813	16.000	0.813	HDL 4108 R	HDL 4108 V
350,85	406,40	20,65		
13.875	16.000	0.813	HDL 4110 R	HDL 4110 V
352,43	406,40	20,65		
13.937	15.437	0.687	HDL 4130 R	HDL 4130 V
354,00	392,10	17,45		
	15.500	0.687	HDL 4111 R	HDL 4111 V
	393,70	17,45		
14.000	15.500	0.687	HDL 4131 R	HDL 4131 V
355,60	393,70	17,45		
	15.750	0.750	HDL 4134 R	HDL 4134 V
	400,05	19,05		
14.187	16.732	0.813	HDL 9280 R	HDL 9280 V
360,34	424,99	20,65		
14.250	15.750	0.687	HDL 4118 R	HDL 4118 V
361,95	400,05	17,45		
14.375	16.000	0.687	HDL 5481 R	HDL 5481 V
365,13	406,40	17,45		
14.500	16.000	0.687	HDL 4142 R	HDL 4142 V
368,30	406,40	17,45		
14.625	16.250	0.687	HDL 3856 R	HDL 3856 V
371,48	412,75	17,45		
14.750	16.250	0.687	HDL 4147 R	HDL 4147 V
374,65	412,75	17,45		
	16.500	0.687	HDL 5990 R	HDL 5990 V
	419,10	17,45		
14.875	16.500	0.687	HDL 3858 R	HDL 3858 V
377,83	419,10	17,45		
	16.875	0.937	HDL 2622 R	HDL 2622 V
	428,63	23,80		
14.906	17.000	0.813	HDL 3861 R	HDL 3861 V
378,61	431,80	20,65		
15.000	16.500	0.687	HDL 4151 R	HDL 4151 V
381,00	419,10	17,45		
15.125	16.750	0.687	HDL 4165 R	HDL 4165 V
384,18	425,45	17,45		

Radialwellendichtringe – HDL – Zollabmessungen

d_1 15.250 – 19.250 in



Die Tabelle enthält nur eine Auswahl an Größen.
Den gesamten Größenbereich finden Sie in **Tabelle 19** auf **Seite 214**.

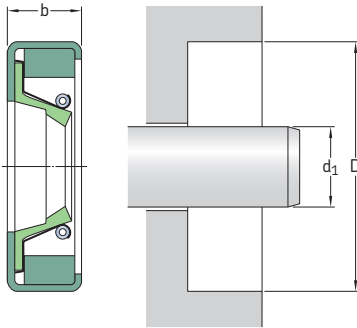
Hinweise zur Gestaltung der Aufnahmebohrung finden Sie auf den **Seiten 74 bis 76**.

Abmessungen		Kurzzeichen		
Welle	Bohrung	Nennbreite der Dichtung	Material der Dichtlippe	
d_1	D	b	R	V
in/mm		–		
15.250 387,35	16.750	0.687	HDL 4615 R	HDL 4615 V
	425,45	17,45		
	17.250	0.875	HDL 3030 R	HDL 3030 V
	438,15	22,23		
15.313 388,95	16.875	0.687	HDL 4158 R	HDL 4158 V
	428,63	17,45		
15.359 390,11	17.717	0.687	HDL 4166 R	HDL 4166 V
	450,01	17,45		
15.375 390,53	17.250	0.687	HDL 4167 R	HDL 4167 V
	438,15	17,45		
15.500 393,70	17.496	0.813	HDL 4163 R	HDL 4163 V
	444,40	20,65		
15.750 400,05	17.165	0.687	HDL 9986 R	HDL 9986 V
	436,00	17,45		
	17.312	0.687	HDL 9271 R	HDL 9271 V
	439,72	17,45		
15.875 403,23	17.875	0.813	HDL 4176 R	HDL 4176 V
	454,03	20,65		
16.000 406,40	17.500	0.687	HDL 4177 R	HDL 4177 V
	444,50	17,45		
	18.000	0.813	HDL 4180 R	HDL 4180 V
	457,20	20,65		
16.250 412,75	17.750	0.687	HDL 4181 R	HDL 4181 V
	450,85	17,45		
	18.000	0.750	HDL 4184 R	HDL 4184 V
	457,20	19,05		
16.375 415,93	17.875	0.687	HDL 4179 R	HDL 4179 V
	454,03	17,45		
16.500 419,10	18.000	0.687	HDL 9863 R	HDL 9863 V
	457,20	17,45		
	18.500	0.813	HDL 4186 R	HDL 4186 V
	469,90	20,65		

Abmessungen		Kurzzzeichen		
Welle	Bohrung	Nennbreite der Dichtung	Material der Dichtlippe	
d ₁	D	b	R	
in/mm		-		
16.535	18.504	0.875	HDL 1929 R	HDL 1929 V
419,98	470,00	22,23		
16.750	18.250	0.687	HDL 3744 R	HDL 3744 V
425,45	463,55	17,45		
	19.000	0.813	HDL 3748 R	HDL 3748 V
	482,60	20,65		
16.937	19.291	0.813	HDL 9695 R	HDL 9695 V
430,19	489,99	20,65		
17.000	18.500	0.687	HDL 4188 R	HDL 4188 V
431,80	469,90	17,45		
	19.250	0.813	HDL 4191 R	HDL 4191 V
	488,95	20,65		
17.250	18.750	0.687	HDL 3751 R	HDL 3751 V
438,15	476,25	17,45		
17.500	19.000	0.687	HDL 4194 R	HDL 4194 V
444,50	482,60	17,45		
	19.250	1.000	HDL 3005 R	HDL 3005 V
	488,95	25,40		
17.625	19.250	0.687	HDL 4199 R	HDL 4199 V
447,68	488,95	17,45		
	19.625	0.687	HDL 6850 R	HDL 6850 V
	498,48	17,45		
17.750	19.750	0.813	HDL 4200 R	HDL 4200 V
450,85	501,65	20,65		
	20.078	0.875	HDL 9084 R	HDL 9084 V
	509,98	22,23		
17.875	19.875	0.813	HDL 4204 R	HDL 4204 V
454,03	504,83	20,65		
18.000	19.500	0.687	HDL 4206 R	HDL 4206 V
457,20	495,30	17,45		
	19.750	0.687	HDL 5728 R	HDL 5728 V
	501,65	17,45		
18.120	20.500	0.875	HDL 3754 R	HDL 3754 V
460,25	520,70	22,23		
18.125	20.500	0.875	HDL 3756 R	HDL 3756 V
460,38	520,70	22,23		
18.250	19.750	0.687	HDL 3757 R	HDL 3757 V
463,55	501,65	17,45		
18.375	19.875	0.687	HDL 4213 R	HDL 4213 V
466,73	504,83	17,45		
	19.937	0.687	HDL 7103 R	HDL 7103 V
	506,39	17,45		
18.500	20.000	0.687	HDL 3768 R	HDL 3768 V
469,90	508,00	17,45		
	20.250	0.687	HDL 3772 R	HDL 3772 V
	514,35	17,45		
19.000	20.500	0.750	HDL 4218 R	HDL 4218 V
482,60	520,70	19,05		
	21.000	0.875	HDL 4219 R	HDL 4219 V
	533,40	22,23		
19.250	20.750	0.750	HDL 4617 R	HDL 4617 V
488,95	527,05	19,05		

Radialwellendichtringe – HDL – Zollabmessungen

d_1 19.375 – 23.375 in



Die Tabelle enthält nur eine Auswahl an Größen.
Den gesamten Größenbereich finden Sie in **Tabelle 19** auf **Seite 214**.

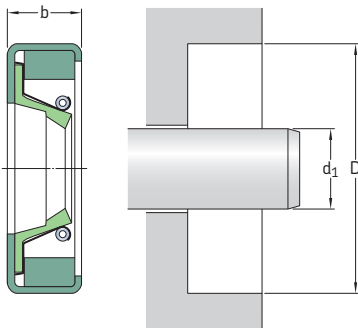
Hinweise zur Gestaltung der Aufnahmebohrung finden Sie auf den **Seiten 74 bis 76**.

Abmessungen		Kurzzeichen		
Welle	Bohrung	Nennbreite der Dichtung	Material der Dichtlippe	
d_1	D	b	R	
in/mm		-		
19.375 492,13	21.000 533,40	0.750 19,05	HDL 3778 R	HDL 3778 V
19.500 495,30	21.000 533,40	0.750 19,05	HDL 3779 R	HDL 3779 V
	21.500 546,10	0.875 22,23	HDL 4221 R	HDL 4221 V
19.750 501,65	21.750 552,45	0.875 22,23	HDL 4228 R	HDL 4228 V
	22.125 561,98	0.875 22,23	HDL 7400 R	HDL 7400 V
19.875 504,83	22.000 558,80	0.875 22,23	HDL 3788 R	HDL 3788 V
19.937 506,40	21.687 550,84	0.625 15,88	HDL 4233 R	HDL 4233 V
	21.500 546,10	0.750 19,05	HDL 3789 R	HDL 3789 V
20.000 508,00	21.500 546,10	0.750 19,05	HDL 4235 R	HDL 4235 V
20.143 511,63	22.250 565,15	0.875 22,23	HDL 3792 R	HDL 3792 V
20.250 514,35	21.750 552,45	0.750 19,05	HDL 4239 R	HDL 4239 V
	22.250 565,15	0.875 22,23	HDL 4240 R	HDL 4240 V
20.438 519,13	22.500 571,50	0.813 20,65	HDL 4242 R	HDL 4242 V
20.500 520,70	22.000 558,80	0.750 19,05	HDL 4619 R	HDL 4619 V
20.625 523,88	22.625 574,68	0.813 20,65	HDL 9893 R	HDL 9893 V

Abmessungen		Kurzzzeichen		
Welle	Bohrung	Nennbreite der Dichtung	Material der Dichtlippe	
d ₁	D	b	R	V
in/mm			-	
20.750 527,05	22.750 577,85	0.875 22,23	HDL 4248 R	HDL 4248 V
20.875 530,23	22.875 581,03	0.875 22,23	HDL 4250 R	HDL 4250 V
21.000 533,40	22.500 571,50	0.750 19,05	HDL 5259 R	HDL 5259 V
	23.000 584,20	0.813 20,65	HDL 6535 R	HDL 6535 V
21.250 539,75	23.000 584,20	0.750 19,05	HDL 4255 R	HDL 4255 V
21.437 544,49	23.187 588,94	0.750 19,05	HDL 4256 R	HDL 4256 V
	23.250 590,55	0.750 19,05	HDL 4257 R	HDL 4257 V
21.500 546,10	23.500 596,90	0.875 22,23	HDL 4259 R	HDL 4259 V
	23.375 593,73	0.750 19,05	HDL 4261 R	HDL 4261 V
21.750 552,45	23.250 590,55	0.750 19,05	HDL 4621 R	HDL 4621 V
	24.750 628,65	0.875 22,23	HDL 4262 R	HDL 4262 V
22.000 558,80	23.500 596,90	0.750 19,05	HDL 4269 R	HDL 4269 V
	24.250 615,95	0.813 20,65	HDL 9082 R	HDL 9082 V
22.250 565,15	24.250 615,95	0.875 22,23	HDL 3764 R	HDL 3764 V
	22.375 568,33	24.250 615,95	0.750 19,05	HDL 4268 R
24.375 619,13		0.875 22,23	HDL 2576 R	HDL 2576 V
22.437 569,89	24.000 609,60	0.750 19,05	HDL 4275 R	HDL 4275 V
	22.500 571,50	24.000 609,60	0.750 19,05	HDL 4271 R
24.500 622,30		0.875 22,23	HDL 4279 R	HDL 4279 V
22.750 577,85	24.750 628,65	0.875 22,23	HDL 4273 R	HDL 4273 V
	23.000 584,20	24.750 628,65	0.875 22,23	HDL 4281 R
24.500 622,30		0.750 19,05	HDL 4283 R	HDL 4283 V
23.250 590,55	24.750 628,65	0.750 19,05	HDL 5421 R	HDL 5421 V
	25.000 635,00	0.750 19,05	HDL 4286 R	HDL 4286 V
23.375 593,73	25.250 641,35	0.750 19,05	HDL 9371 R	HDL 9371 V
	25.375 644,53	0.875 22,23	HDL 4287 R	HDL 4287 V

Radialwellendichtringe – HDL – Zollabmessungen

d_1 23.500 – 29.500 in



Die Tabelle enthält nur eine Auswahl an Größen.
Den gesamten Größenbereich finden Sie in **Tabelle 19** auf **Seite 214**.

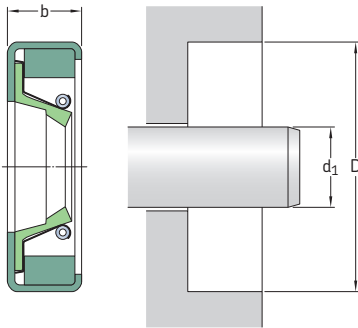
Hinweise zur Gestaltung der Aufnahmebohrung finden Sie auf den **Seiten 74 bis 76**.

Abmessungen		Nennbreite der Dichtung b	Kurzzeichen Material der Dichtlippe R	V
Welle d_1	Bohrung D			
in/mm			–	
23.500 596,90	24,681 626,90	0,591 15,00	HDL 3033 R	HDL 3033 V
23.562 598,47	25,250 641,35 25,375 644,53	0,750 19,05 0,750 19,05	HDL 4290 R HDL 4291 R	HDL 4290 V HDL 4291 V
23.625 600,08	26,000 660,40	0,875 22,23	HDL 4292 R	HDL 4292 V
23.750 603,25	25,250 641,35	1,000 25,40	HDL 6239 R	HDL 6239 V
23.875 606,43	26,000 660,40	0,875 22,23	HDL 4293 R	HDL 4293 V
24.000 609,60	25,500 647,70 26,000 660,40	0,750 19,05 0,813 20,65	HDL 4623 R HDL 4295 R	HDL 4623 V HDL 4295 V
24.250 615,95	26,250 666,75	0,875 22,23	HDL 4301 R	HDL 4301 V
24.437 620,69	26,000 660,40 26,935 684,15	0,750 19,05 1,000 25,40	HDL 4302 R HDL 9990 R	HDL 4302 V HDL 9990 V
24.500 622,30	26,500 673,10	0,875 22,23	HDL 4305 R	HDL 4305 V
25.000 635,00	26,500 673,10	0,750 19,05	HDL 4308 R	HDL 4308 V
25.187 639,74	26,875 682,63	0,750 19,05	HDL 4311 R	HDL 4311 V
25.250 641,35	27,250 692,15	0,750 19,05	HDL 4299 R	HDL 4299 V

Abmessungen		Kurzzzeichen		
Welle	Bohrung	Nennbreite der Dichtung	Material der Dichtlippe	
d ₁	D	b	R	V
in/mm			–	
25.500 647,70	26.750 679,45 27.500 698,50	0.750 19,05 0.875 22,23	HDL 3022 R	HDL 3022 V
			HDL 4318 R	HDL 4318 V
25.750 654,05	27.500 698,50	0.750 19,05	HDL 6998 R	HDL 6998 V
25.875 657,23	28.000 711,20	0.875 22,23	HDL 4303 R	HDL 4303 V
25.988 660,09	27.625 701,68	0.750 19,05	HDL 4306 R	HDL 4306 V
26.000 660,40	27.625 701,68	0.750 19,05	HDL 5921 R	HDL 5921 V
26.125 663,58	27.625 701,68	0.750 19,05	HDL 4329 R	HDL 4329 V
26.375 669,93	28.188 715,98	0.875 22,23	HDL 4307 R	HDL 4307 V
26.500 673,10	28.000 711,20	0.750 19,05	HDL 4533 R	HDL 4533 V
27.000 685,80	29.000 736,60	0.875 22,23	HDL 4333 R	HDL 4333 V
27.250 692,15	29.250 742,95	0.875 22,23	HDL 4626 R	HDL 4626 V
27.500 698,50	29.000 736,60	0.750 19,05	HDL 4315 R	HDL 4315 V
27.625 701,68	29.625 752,48	0.750 19,05	HDL 5001 R	HDL 5001 V
27.875 708,03	29.813 757,25	0.875 22,23	HDL 4341 R	HDL 4341 V
28.000 711,20	29.500 749,30 29.813 757,25	0.750 19,05 0.750 19,05	HDL 4343 R	HDL 4343 V
			HDL 4316 R	HDL 4316 V
28.438 722,33	31.000 787,40	0.875 22,23	HDL 4321 R	HDL 4321 V
28.500 723,90	30.500 774,70	0.875 22,23	HDL 4346 R	HDL 4346 V
28.750 730,25	30.750 781,05	0.875 22,23	HDL 4628 R	HDL 4628 V
29.000 736,60	30.500 774,70 31.500 800,10	0.750 19,05 1.000 25,40	HDL 4347 R	HDL 4347 V
			HDL 8793 R	HDL 8793 V
29.500 749,30	31.500 800,10 32.000 812,80	0.875 22,23 0.875 22,23	HDL 4352 R	HDL 4352 V
			HDL 4538 R	HDL 4538 V

Radialwellendichtringe – HDL – Zollabmessungen

d_1 30.000 – 37.000 in



Die Tabelle enthält nur eine Auswahl an Größen.
Den gesamten Größenbereich finden Sie in **Tabelle 19** auf **Seite 214**.

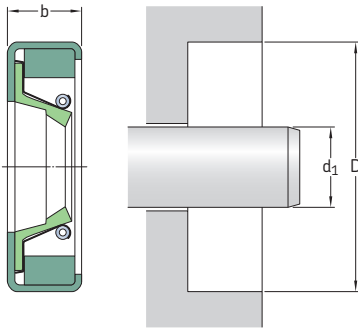
Hinweise zur Gestaltung der Aufnahmebohrung finden Sie auf den **Seiten 74 bis 76**.

Abmessungen		Nennbreite der Dichtung b	Kurzzeichen Material der Dichtlippe R	V
Welle	Bohrung			
d_1	D			
in/mm			–	
30.000	31.500	0.750	HDL 4356 R	HDL 4356 V
762,00	800,10	19,05		
	31.625	0.750	HDL 7870 R	HDL 7870 V
	803,28	19,05		
	32.500	0.875	HDL 4358 R	HDL 4358 V
	825,50	22,23		
	32.750	0.875	HDL 4359 R	HDL 4359 V
	831,85	22,23		
30.250	32.500	0.875	HDL 4906 R	HDL 4906 V
768,35	825,50	22,23		
30.313	32.375	0.875	HDL 4361 R	HDL 4361 V
769,95	822,33	22,23		
30.500	32.500	0.875	HDL 4365 R	HDL 4365 V
774,70	825,50	22,23		
31.000	32.500	0.750	HDL 5739 R	HDL 5739 V
787,40	825,50	19,05		
	33.500	0.875	HDL 4540 R	HDL 4540 V
	850,90	22,23		
31.250	32.750	0.750	HDL 4631 R	HDL 4631 V
793,75	831,85	19,05		
31.750	33.750	0.875	HDL 5016 R	HDL 5016 V
806,45	857,25	22,23		
32.000	33.500	0.750	HDL 3023 R	HDL 3023 V
812,80	850,90	19,05		
32.125	34.125	0.875	HDL 4371 R	HDL 4371 V
815,98	866,78	22,23		
	34.125	0.750	HDL 3002 R	HDL 3002 V
	866,78	19,05		
32.313	34.500	0.875	HDL 4373 R	HDL 4373 V
820,75	876,30	22,23		
32.500	34.500	0.875	HDL 4377 R	HDL 4377 V
825,50	876,30	22,22		

Abmessungen		Kurzzzeichen	
Welle	Bohrung	Nennbreite der Dichtung	Material der Dichtlippe
d ₁	D	b	R
in/mm		-	
32.750	34.250	0.750	HDL 4542 R
831,85	869,95	19,05	HDL 4542 V
33.000	34.500	0.750	HDL 4381 R
838,20	876,30	19,05	HDL 4381 V
	34.650	0.787	HDL 4634 R
	880,10	20,00	HDL 4634 V
	35.000	0.875	HDL 4382 R
	889,00	22,23	HDL 4382 V
33.500	35.000	0.875	HDL 9504 R
850,90	889,00	22,23	HDL 9504 V
	35.625	0.875	HDL 4548 R
	904,88	22,23	HDL 4548 V
33.625	35.625	0.875	HDL 4328 R
854,08	904,88	22,23	HDL 4328 V
34.000	35.625	0.875	HDL 4331 R
863,60	904,88	22,23	HDL 4331 V
34.250	36.000	0.750	HDL 3017 R
869,95	914,40	19,05	HDL 3017 V
	36.750	0.875	HDL 4335 R
	933,45	22,23	HDL 4335 V
34.500	36.000	0.750	HDL 6908 R
876,30	914,40	19,05	HDL 6908 V
	36.500	1.000	HDL 3021 R
	927,10	25,40	HDL 3021 V
34.750	36.750	0.875	HDL 3831 R
882,65	933,45	22,23	HDL 3831 V
35.000	37.000	0.875	HDL 3835 R
889,00	939,80	22,23	HDL 3835 V
35.250	37.250	0.875	HDL 4416 R
895,35	946,15	22,23	HDL 4416 V
35.375	37.375	0.875	HDL 4417 R
898,53	949,33	22,23	HDL 4417 V
35.437	38.583	0.875	HDL 9079 R
900,09	980,00	22,23	HDL 9079 V
35.496	37.996	0.984	HDL 3001 R
901,60	965,10	25,00	HDL 3001 V
35.500	37.500	0.875	HDL 4553 R
901,70	952,50	22,23	HDL 4553 V
35.827	38.077	0.687	HDL 3003 R
910,00	967,15	17,45	HDL 3003 V
36.000	38.000	0.875	HDL 4421 R
914,40	965,20	22,23	HDL 4421 V
36.500	38.000	0.750	HDL 4429 R
927,10	965,20	19,05	HDL 4429 V
36.750	38.750	0.875	HDL 4432 R
933,45	984,25	22,23	HDL 4432 V
37.000	39.000	0.875	HDL 4434 R
939,80	990,60	22,23	HDL 4434 V

Radialwellendichtringe – HDL – Zollabmessungen

d_1 37.250 – 51.250 in



Die Tabelle enthält nur eine Auswahl an Größen.
Den gesamten Größenbereich finden Sie in **Tabelle 19** auf **Seite 214**.

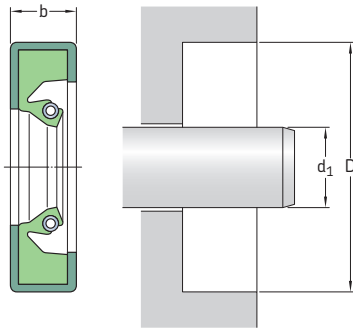
Hinweise zur Gestaltung der Aufnahmebohrung finden Sie auf den **Seiten 74 bis 76**.

Abmessungen		Kurzzeichen		
Welle	Bohrung	Nennbreite der Dichtung	Material der Dichtlippe	
d_1	D	b	R	V
in/mm		–		
37.250 946,15	39.250 996,95	0.875 22,23	HDL 4436 R	HDL 4436 V
37.374 949,30	39.500 1 003,30	0.875 22,23	HDL 4425 R	HDL 4425 V
37.437 950,89	39.500 1 003,30	0.875 22,23	HDL 3847 R	HDL 3847 V
37.500 952,50	39.000 990,60	0.750 19,05	HDL 9411 R	HDL 9411 V
38.000 965,20	39.500 1 003,30	0.750 19,05	HDL 3004 R	HDL 3004 V
	41.000 1 041,40	0.875 22,23	HDL 4340 R	HDL 4340 V
38.250 971,55	40.250 1 022,35	0.875 22,23	HDL 4454 R	HDL 4454 V
38.258 971,75	40.750 1 035,05	0.875 22,23	HDL 4342 R	HDL 4342 V
38.500 977,90	41.000 1 041,40	0.875 22,23	HDL 4349 R	HDL 4349 V
38.750 984,25	40.750 1 035,05	0.875 22,23	HDL 4456 R	HDL 4456 V
38.937 988,99	41.000 1 041,40	0.875 22,23	HDL 4462 R	HDL 4462 V
39.000 990,60	41.000 1 041,40	0.875 22,23	HDL 4465 R	HDL 4465 V
	42.250 1 073,15	0.875 22,23	HDL 4577 R	HDL 4577 V
39.750 1 009,65	42.250 1 073,15	0.875 22,23	HDL 7538 R	HDL 7538 V
40.000 1 016,00	42.000 1 066,80	0.875 22,23	HDL 4467 R	HDL 4467 V

Abmessungen		Kurzzzeichen		
Welle	Bohrung	Nennbreite der Dichtung	Material der Dichtlippe	
d ₁	D	b	R	V
in/mm		–		
40.500	42.500	0.875	HDL 4468 R	HDL 4468 V
1 028,70	1 079,50	22,23		
	43.020	0.875	HDL 1964 R	HDL 1964 V
	1 092,70	22,23		
41.500	43.500	0.875	HDL 4635 R	HDL 4635 V
1 054,10	1 104,90	22,23		
41.875	43.500	1.000	HDL 8628 R	HDL 8628 V
1 063,63	1 104,90	25,40		
42.248	44.248	1.000	HDL 4470 R	HDL 4470 V
1 073,10	1 123,90	25,40		
42.500	44.250	0.875	HDL 5555 R	HDL 5555 V
1 079,50	1 123,95	22,23		
43.000	45.500	0.875	HDL 7189 R	HDL 7189 V
1 092,20	1 155,70	22,23		
43.500	45.500	0.875	HDL 4637 R	HDL 4637 V
1 104,90	1 155,70	22,23		
43.750	45.750	0.875	HDL 4638 R	HDL 4638 V
1 111,25	1 162,05	22,23		
44.000	46.000	0.875	HDL 7087 R	HDL 7087 V
1 117,60	1 168,40	22,23		
44.500	46.000	0.750	HDL 4563 R	HDL 4563 V
1 130,30	1 168,40	19,05		
46.004	47.500	0.750	HDL 3006 R	HDL 3006 V
1 168,50	1 206,50	19,05		
46.500	48.500	0.875	HDL 4578 R	HDL 4578 V
1 181,10	1 231,90	22,23		
46.850	48.819	0.875	HDL 8317 R	HDL 8317 V
1 189,99	1 240,00	22,23		
48.000	50.000	0.875	HDL 8579 R	HDL 8579 V
1 219,20	1 270,00	22,23		
48.250	50.250	0.875	HDL 4639 R	HDL 4639 V
1 225,55	1 276,35	22,23		
51.248	53.289	0.875	HDL 6747 R	HDL 6747 V
1 301,71	1 353,55	22,23		
51.250	53.300	0.875	HDL 1914 R	HDL 1914 V
1 301,75	1 353,82	22,23		

Radialwellendichterringe – HDS1, HDS2 und HDS3 – metrische Abmessungen

d_1 170 – 380 mm



Die Tabelle enthält nur eine Auswahl an Größen.
Den gesamten Größenbereich finden Sie in **Tabelle 19** auf **Seite 214**.

Hinweise zur Gestaltung der Aufnahmebohrung finden Sie auf den **Seiten 74 bis 76**.

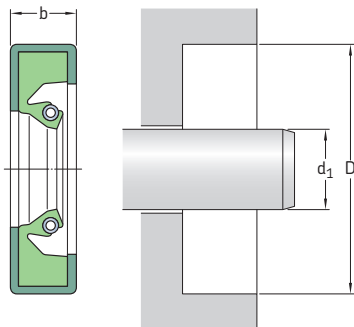
Abmessungen		Nennbreite der Dichtung b	Bauform	Material der Dichtlippe	Kurzzeichen
Welle	Bohrung				
d_1	D				
mm			–	–	–
170	210	16	HDS1	R	170×210×16 HDS1 R
200	230	15,87	HDS1	R	200×230×16 HDS1 R
	238	19	HDS1	V	200×238×19 HDS1 V
	240	20	HDS2	R	200×240×20 HDS2 R
210	245	16	HDS1	R	210×245×16 HDS1 R
	250	20	HDS1	V	210×250×20 HDS1 V
215	270	23	HDS2	R	215×270×23 HDS2 R
220	255	16	HDS1	R	220×255×16 HDS1 R ¹⁾
	260	16	HDS1	R	220×260×16 HDS1 R
	260	20	HDS1	R	220×260×20 HDS1 R
225	257	16	HDS1	R	225×257×16 HDS1 R
230	270	16	HDS2	V	230×270×16 HDS2 V
235	270	16	HDS2	R	235×270×16 HDS2 R
240	280	16	HDS2	R	240×280×16 HDS2 R
	280	16	HDS2	D	240×280×16 HDS2 D
245	305	28	HDS2	R	245×305×28 HDS2 R
250	280	16	HDS2	R	250×280×16 HDS2 R
	280	16	HDS1	D	250×280×16 HDS1 D
	285	16	HDS2	D	250×285×16 HDS2 D
	310	25	HDS1	R	250×310×25 HDS1 R
260	290	16	HDS2	D	260×290×16 HDS2 D
	290	16	HDS2	V	260×290×16 HDS2 V
	300	16	HDS2	R	260×300×16 HDS2 R
	300	20	HDS2	D	260×300×20 HDS2 D
265	310	16	HDS1	R	265×310×16 HDS1 R

¹⁾ Mit 4 einstellbaren Abstandshaltern, 12,7 mm

Abmessungen			Bauform	Material der Dichtlippe	Kurzzeichen
Welle	Bohrung	Nennbreite der Dichtung			
d_1	D	b			
mm			-	-	-
270	310	16	HDS3	V	270×310×16 HDS3 V ²⁾
	310	20	HDS2	V	270×310×20 HDS2 V
	330	25	HDS2	V	270×330×25 HDS2 V
275	310	16	HDS1	R	275×310×16 HDS1 R
280	310	16	HDS1	R	280×310×16 HDS1 R
	320	16	HDS1	R	280×320×16 HDS1 R
	320	20	HDS1	R	280×320×20 HDS1 R
	340	25	HDS1	R	280×340×25 HDS1 R
285	320	16	HDS2	R	285×320×16 HDS2 R
	325	16	HDS1	R	285×325×16 HDS1 R
290	330	18	HDS2	R	290×330×18 HDS2 R
	350	25	HDS2	R	290×350×25 HDS2 R
295	335	18	HDS1	R	295×335×18 HDS1 R
300	332	16	HDS2	R	300×332×16 HDS2 R
	335	18	HDS2	R	300×335×18 HDS2 R
	340	18	HDS1	V	300×340×18 HDS1 V
	340	18	HDS1	D	300×340×18 HDS1 D
	340	20	HDS1	V	300×340×20 HDS1 V
	345	22	HDS1	R	300×345×22 HDS1 R
	360	25	HDS2	V	300×360×25 HDS2 V
310	350	18	HDS2	V	310×350×18 HDS2 V
	350	20	HDS2	D	310×350×20 HDS2 D
	370	25	HDS2	D	310×370×25 HDS2 D
315	355	18	HDS1	V	315×355×18 HDS1 V
318	360	20	HDS2	R	318×360×20 HDS2 R
320	350	18	HDS1	R	320×350×18 HDS1 R
	360	18	HDS1	R	320×360×18 HDS1 R
	360	18	HDS2	V	320×360×18 HDS2 V
	380	25	HDS1	R	320×380×25 HDS1 R
330	370	18	HDS1	R	330×370×18 HDS1 R
	390	25	HDS1	R	330×390×25 HDS1 R
335	375	18	HDS3	D	335×375×18 HDS3 D ²⁾
340	380	18	HDS2	V	340×380×18 HDS2 V
	380	18	HDS2	D	340×380×18 HDS2 D
	380	20	HDS2	H	340×380×20 HDS2 H
	380	20	HDS2	R	340×380×20 HDS2 R
350	380	16	HDS2	R	350×380×16 HDS2 R
	390	18	HDS2	D	350×390×18 HDS2 D
360	400	18	HDS1	R	360×400×18 HDS1 R
	400	20	HDS1	V	360×400×20 HDS1 V
	410	17	HDS1	R	360×410×17 HDS1 R
365	405	18	HDS2	R	365×405×18 HDS2 R
370	410	16	HDS2	R	370×410×16 HDS2 R
375	420	18	HDS2	R	375×420×18 HDS2 R
380	420	20	HDS2	R	380×420×20 HDS2 R
	420	20	HDS2	V	380×420×20 HDS2 V
	440	25	HDS2	R	380×440×25 HDS2 R

²⁾ Mit 6 einstellbaren Abstandshaltern, 12,7 mm

Radialwellendichtringe – HDS1, HDS2 und HDS3 – metrische Abmessungen d₁ 390 – 700 mm



Die Tabelle enthält nur eine Auswahl an Größen.
Den gesamten Größenbereich finden Sie in **Tabelle 19** auf **Seite 214**.

Hinweise zur Gestaltung der Aufnahmebohrung finden Sie auf den **Seiten 74 bis 76**.

Abmessungen		Nennbreite der Dichtung b	Bauform	Material der Dichtlippe	Kurzzeichen
Welle	Bohrung				
d ₁	D				
mm					
390	430	16	HDS2	R	390×430×16 HDS2 R
395	430	18	HDS2	R	395×430×18 HDS2 R ²⁾
400	440	20	HDS1	R	400×440×20 HDS1 R
	440	20	HDS2	R	400×440×20 HDS2 R
	460	25	HDS1	R	400×460×25 HDS1 R
410	450	20	HDS2	R	410×450×20 HDS2 R
	460	22	HDS2	R	410×460×22 HDS2 R
420	460	20	HDS2	R	420×460×20 HDS2 R
	470	22	HDS1	R	420×470×22 HDS1 R ¹⁾
430	480	22	HDS1	V	430×480×22 HDS1 V
	480	25	HDS2	R	430×480×25 HDS2 R
435	485	18	HDS2	R	435×485×18 HDS2 R ²⁾
440	470	20	HDS1	R	440×470×20 HDS1 R
	480	20	HDS1	R	440×480×20 HDS1 R
445	485	20	HDS1	R	445×485×20 HDS1 R
450	490	20	HDS1	R	450×490×20 HDS1 R
448	480	16	HDS2	R	448×480×16 HDS2 R
460	500	20	HDS1	R	460×500×20 HDS1 R
	500	20	HDS1	V	460×500×20 HDS1 V
	510	22	HDS2	V	460×510×22 HDS2 V
	520	25	HDS2	R	460×520×25 HDS2 R
470	510	20	HDS1	R	470×510×20 HDS1 R
	530	26	HDS2	R	470×530×26 HDS2 R
480	520	20	HDS1	R	480×520×20 HDS1 R

¹⁾ Mit 4 einstellbaren Abstandshaltern, 12,7 mm

²⁾ Mit 6 einstellbaren Abstandshaltern, 12,7 mm

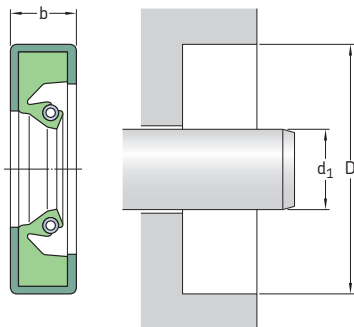
Abmessungen			Bauform	Material der Dichtlippe	Kurzzeichen
Welle	Bohrung	Nennbreite der Dichtung			
d_1	D	b			
mm			–	–	–
485	535	22	HDS1	R	485×535×22 HDS1 R
490	530	20	HDS1	R	490×530×20 HDS1 R
500	540 550	20 18	HDS1 HDS1	R R	500×540×20 HDS1 R 500×550×18 HDS1 R ²⁾
505	555	20,62	HDS2	R	505×555×21 HDS2 R
510	554	20	HDS1	D	510×554×20 HDS1 D
515	555	20	HDS2	R	515×555×20 HDS2 R
520	560	20	HDS1	R	520×560×20 HDS1 R
525	575	20	HDS3	D	525×575×20 HDS3 D ¹⁾
530	580 580	20 22	HDS1 HDS1	V R	530×580×20 HDS1 V 530×580×22 HDS1 R
535	580	20	HDS3	D	535×580×20 HDS3 D ²⁾
540	590	20	HDS2	V	540×590×20 HDS2 V
545	595	22	HDS1	R	545×595×22 HDS1 R
550	590	20	HDS1	R	550×590×20 HDS1 R
560	610	20	HDS1	V	560×610×20 HDS1 V
570	620	22	HDS2	R	570×620×22 HDS2 R ²⁾
580	620	20	HDS3	D	580×620×20 HDS3 D ²⁾
585	620	20	HDS2	R	585×620×20 HDS2 R
590	630	20	HDS1	R	590×630×20 HDS1 R
600	640 650 650	20 22 25	HDS1 HDS2 HDS1	R R V	600×640×20 HDS1 R 600×650×22 HDS2 R 600×650×25 HDS1 V
610	660	20	HDS2	R	610×660×20 HDS2 R
630	670	20	HDS3	D	630×670×20 HDS3 D ¹⁾
640	690	25	HDS1	R	640×690×25 HDS1 R
650	700 710	22 25	HDS2 HDS2	V R	650×700×22 HDS2 V 650×710×25 HDS2 R
660	700	18	HDS1	R	660×700×18 HDS1 R
670	714	20	HDS3	D	670×714×20 HDS3 D ²⁾
680	730	20	HDS2	R	680×730×20 HDS2 R
685	720	20	HDS2	R	685×720×20 HDS2 R
690	730	20	HDS2	R	690×730×20 HDS2 R
695	770	30	HDS1	R	695×770×30 HDS1 R
700	740	20	HDS1	R	700×740×20 HDS1 R

¹⁾ Mit 4 einstellbaren Abstandshaltern, 12,7 mm

²⁾ Mit 6 einstellbaren Abstandshaltern, 12,7 mm

Radialwellendichtringe – HDS1, HDS2 und HDS3 – metrische Abmessungen

d_1 710 – 1 550 mm



Die Tabelle enthält nur eine Auswahl an Größen.
Den gesamten Größenbereich finden Sie in **Tabelle 19** auf **Seite 214**.

Hinweise zur Gestaltung der Aufnahmebohrung finden Sie auf den **Seiten 74 bis 76**.

Abmessungen		Nennbreite der Dichtung b	Bauform	Material der Dichtlippe	Kurzzeichen
Welle	Bohrung				
d_1	D				
mm					
710	760	20	HDS1	V	710×760×20 HDS1 V
720	770	25	HDS2	R	720×770×25 HDS2 R
740	780	16,50	HDS1	R	740×780×17 HDS1 R
750	780	18	HDS1	R	750×780×18 HDS1 R
	790	23	HDS1	V	750×790×23 HDS1 V
	800	25	HDS2	R	750×800×25 HDS2 R
	814	25	HDS1	R	750×814×25 HDS1 R ²⁾
760	800	20	HDS1	V	760×800×20 HDS1 V
	810	25	HDS1	R	760×810×25 HDS1 R
770	810	20	HDS1	V	770×810×20 HDS1 V
	845	27,79	HDS1	R	770×845×28 HDS1 R
780	820	19,05	HDS2	R	780×820×19 HDS2 R
790	850	25	HDS1	V	790×850×25 HDS1 V
800	840	20	HDS1	R	800×840×20 HDS1 R
810	860	25	HDS2	R	810×860×25 HDS2 R
825	860	20	HDS2	R	825×860×20 HDS2 R
850	914	25	HDS1	R	850×914×25 HDS1 R
860	920	25	HDS1	R	860×920×25 HDS1 R
880	940	25	HDS2	R	880×940×25 HDS2 R ²⁾
	944	25	HDS3	D	880×944×25 HDS3 D ²⁾
893	925	20	HDS2	H	893×925×20 HDS2 H
900	960	25	HDS1	R	900×960×25 HDS1 R ²⁾

¹⁾ Mit 4 einstellbaren Abstandshaltern, 12,7 mm

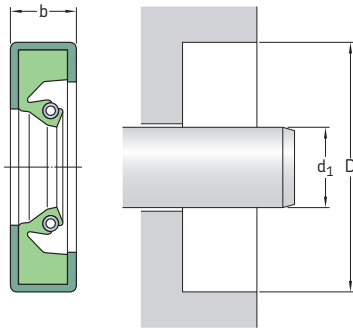
Abmessungen			Bauform	Material der Dichtlippe	Kurzzeichen
Welle d ₁	Bohrung D	Nennbreite der Dichtung b			
mm			–	–	–
910	974	22	HDS1	R	910×974×22 HDS1 R²⁾
920	984	25	HDS2	V	920×984×25 HDS2 V
927	978	22	HDS2	D	927×978×22 HDS2 D
939	971	15,88	HDS3	H	939×971×16 HDS3 H²⁾
940	1 000	25	HDS1	R	940×1000×25 HDS1 R¹⁾
950	1 006	20	HDS2	R	950×1006×20 HDS2 R
960	1 020 1 040	25 23	HDS2 HDS2	H V	960×1020×25 HDS2 H 960×1040×23 HDS2 V
990	1 045	25	HDS1	R	990×1045×25 HDS1 R
1 000	1 035	20	HDS2	R	1000×1035×20 HDS2 R
1 020	1 084	25	HDS1	R	1020×1084×25 HDS1 R
1 055	1 100	25	HDS2	D	1055×1100×25 HDS2 D
1 105	1 160	25	HDS1	R	1105×1160×25 HDS1 R
1 120	1 184	25	HDS2	R	1120×1184×25 HDS2 R²⁾
1 140	1 180	20	HDS1	V	1140×1180×20 HDS1 V
1 220	1 255	20	HDS2	R	1220×1255×20 HDS2 R
1 250	1 314	25	HDS2	R	1250×1314×25 HDS2 R
1 260	1 300	18	HDS1	R	1260×1300×18 HDS1 R
1 370	1 420 1 420	19,05 20	HDS2 HDS1	H R	1370×1420×19 HDS2 H 1370×1420×20 HDS1 R
1 530	1 580	20	HDS1	R	1530×1580×20 HDS1 R
1 550	1 610	25	HDS2	V	1550×1610×25 HDS2 V

¹⁾ Mit 4 einstellbaren Abstandshaltern, 12,7 mm

²⁾ Mit 6 einstellbaren Abstandshaltern, 12,7 mm

Radialwellendichtringe – HDS1, HDS2 und HDS3 – Zollabmessungen

d_1 6.000 – 9.750 in



Die Tabelle enthält nur eine Auswahl an Größen.
Den gesamten Größenbereich finden Sie in **Tabelle 19** auf **Seite 214**.

Hinweise zur Gestaltung der Aufnahmebohrung finden Sie auf den **Seiten 74 bis 76**.

Abmessungen		Nennbreite der Dichtung b	Bauform	Material der Dichtlippe	Abstandshalter ¹⁾	Kurzzeichen
Welle	Bohrung					
d_1	D					
in/mm						
6.000	7.500	0.625	HDS1	R		597623
152,40	190,50	15,88				
6.750	7.750	0.625	HDS1	V		67512
171,45	196,85	15,88				
7.250	8.750	0.625	HDS2	V		72510
184,15	222,25	15,88				
7.500	8.750	0.625	HDS1	V		75048
190,50	222,25	15,88				
7.750	9.000	0.625	HDS1	R		77531
196,85	228,60	15,88				
	9.250	0.625	HDS1	V		77539
	234,95	15,88				
8.000	9.250	0.625	HDS1	V		77996
203,20	234,95	15,88				
	9.500	0.687	HDS2	V		80009
	241,30	17,45				
	10.000	1.000	HDS1	R		80088
	254,00	25,40				
8.125	9.378	0.625	HDS1	R		593198
206,38	238,20	15,88				
	10.125	1.000	HDS1	R		81253
	257,18	25,40				
8.250	9.500	0.625	HDS2	V		82526
209,55	241,30	15,88				
	10.250	0.625	HDS2	V		82559
	260,35	15,88				
8.345	10.750	1.250	HDS1	R		594186
211,96	273,05	31,75				
8.375	9.750	0.625	HDS3	D	4	83702
212,73	247,65	15,88				

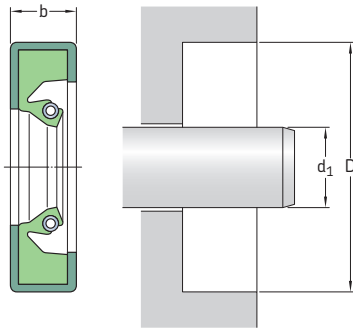
¹⁾ Anzahl der verstellbaren Abstandshalter, 0,5 in

Abmessungen		Nennbreite der Dichtung b	Bauform	Material der Dichtlippe	Abstandshalter ¹⁾	Kurzzeichen
Welle	Bohrung					
d ₁	D					
in/mm			-	-	-	-
8.500	9.750	0.625	HDS2	D		593768
<i>215,90</i>	<i>247,65</i>	<i>15,88</i>				
	10.500	0.625	HDS1	V		85018
	<i>266,70</i>	<i>15,88</i>				
8.540	9.750	0.625	HDS2	D		593855
<i>215,90</i>	<i>247,65</i>	<i>15,88</i>				
8.625	10.500	0.750	HDS1	R		590758
<i>219,08</i>	<i>266,70</i>	<i>19,05</i>				
	10.625	0.750	HDS1	V		86240
	<i>269,88</i>	<i>19,05</i>				
8.750	10.000	0.625	HDS2	R		592626
<i>222,25</i>	<i>254,00</i>	<i>15,88</i>				
8.875	10.125	0.625	HDS2	D		593779
<i>225,43</i>	<i>257,18</i>	<i>15,88</i>				
9.000	10.250	0.750	HDS1	R		90017
<i>228,60</i>	<i>260,35</i>	<i>19,05</i>				
	10.500	0.625	HDS3	D	4	90027
	<i>266,70</i>	<i>15,88</i>				
	11.000	0.750	HDS2	R		590787
	<i>279,40</i>	<i>19,05</i>				
9.125	10.375	0.625	HDS1	R		592653
<i>231,78</i>	<i>263,53</i>	<i>15,88</i>				
	10.625	0.688	HDS1	R		590270
	<i>269,88</i>	<i>17,48</i>				
	11.125	0.688	HDS1	R		590174
	<i>282,58</i>	<i>17,48</i>				
	11.125	0.813	HDS2	R		91202
	<i>282,50</i>	<i>20,65</i>				
9.250	10.750	0.750	HDS1	R		590093
<i>234,95</i>	<i>273,05</i>	<i>19,05</i>				
	11.250	0.813	HDS2	V		92544
	<i>285,75</i>	<i>20,65</i>				
	11.250	1.000	HDS1	R		590798
	<i>285,75</i>	<i>25,40</i>				
9.375	11.375	0.875	HDS1	R		93751
<i>238,13</i>	<i>288,93</i>	<i>22,23</i>				
9.438	10.635	0.750	HDS1	R		593894
<i>239,73</i>	<i>270,13</i>	<i>19,05</i>				
9.500	10.750	0.625	HDS2	R		95045
<i>241,30</i>	<i>273,05</i>	<i>15,88</i>				
	11.000	0.625	HDS1	R		590653
	<i>279,40</i>	<i>15,88</i>				
	11.500	0.813	HDS1	V		95068
	<i>292,10</i>	<i>20,65</i>				
	11.500	1.000	HDS1	R		590820
	<i>292,10</i>	<i>25,40</i>				
9.688	10.875	0.625	HDS1	R		594080
<i>246,08</i>	<i>276,23</i>	<i>15,88</i>				
9.750	11.000	0.625	HDS3	D	4	97527
<i>247,65</i>	<i>279,40</i>	<i>15,88</i>				
	11.750	1.000	HDS1	R		97548
	<i>298,45</i>	<i>25,40</i>				

¹⁾ Anzahl der verstellbaren Abstandshalter, 0,5 in

Radialwellendichtringe – HDS1, HDS2 und HDS3 – Zollabmessungen

d_1 9.844 – 11.813 in



Die Tabelle enthält nur eine Auswahl an Größen.
Den gesamten Größenbereich finden Sie in **Tabelle 19** auf **Seite 214**.

Hinweise zur Gestaltung der Aufnahmebohrung finden Sie auf den **Seiten 74 bis 76**.

Abmessungen		Nennbreite der Dichtung b	Baupform	Material der Dichtlippe	Abstandhalter ¹⁾	Kurzzeichen
Welle	Bohrung					
d_1	D					
in/mm			–	–	–	–
9.844 250,04	11.409 289,79	0.625 15,88	HDS2	R		98444
9.875 250,83	11.375 288,93	0.750 19,05	HDS2	R		592763
	11.500 292,10	0.750 19,05	HDS1	R		592727
9.938 252,43	12.000 304,80	1.000 25,40	HDS2	R		529752
10.000 254,00	11.250 285,75	0.625 15,88	HDS1	R		1000110
	11.250 285,75	0.625 15,88	HDS2	R		1000111
	11.500 292,10	0.625 15,88	HDS3	D	4	1000239
	11.750 298,45	0.625 15,88	HDS1	R		1000360
10.125 257,18	11.625 295,28	0.688 17,48	HDS1	R		1013240
	11.625 295,28	0.688 17,48	HDS2	R		1013242
10.236 259,99	12.590 319,79	0.984 24,99	HDS1	R		1024690
10.250 260,35	11.500 292,10	0.625 15,88	HDS2	D		1025112
	11.750 298,45	0.688 17,48	HDS3	D	4	1025249
	11.750 298,45	0.750 19,05	HDS2	R		1025252
10.375 263,53	11.625 295,28	0.875 22,23	HDS1	R		1038140

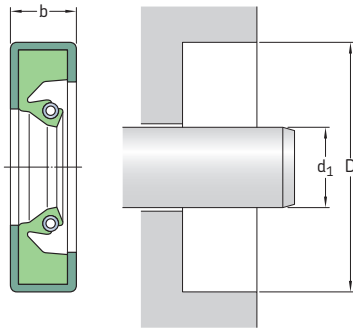
¹⁾ Anzahl der verstellbaren Abstandshalter, 0,5 in

Abmessungen		Nennbreite der Dichtung b	Bauform	Material der Dichtlippe	Abstandshalter ¹⁾	Kurzzeichen
Welle	Bohrung					
d ₁	D					
in/mm			-	-	-	-
10.438 265,13	12.438 315,93	0.875 22,23	HDS1	R		1044560
10.500 266,70	11.750 298,45	0.625 15,88	HDS1	V		1050113
	12.000 304,80	0.625 15,88	HDS3	D	4	1050239
	12.000 304,80	0.750 19,05	HDS2	V		1050251
10.688 271,48	12.500 317,50	0.625 15,88	HDS1	V		1068456
	13.000 330,20	0.688 17,48	HDS2	V		1068693
10.750 273,05	12.000 304,80	0.625 15,88	HDS2	R		1075112
	12.000 304,80	0.625 15,88	HDS1	R		1075110
	12.250 311,15	0.625 15,88	HDS1	R		1075230
10.938 277,83	12.750 323,85	0.625 15,88	HDS1	R		1093440
11.000 279,40	12.250 311,15	0.625 15,88	HDS2	D		1100113
	12.250 311,15	0.625 15,88	HDS2	V		1100104
	12.500 317,50	0.750 19,05	HDS1	R		1100250
	13.000 330,20	0.813 20,65	HDS2	R		1100553
11.250 285,75	12.500 317,50	0.625 15,88	HDS2	R		1125111
	12.500 317,50	0.625 15,88	HDS1	R		1125110
11.375 288,93	13.000 330,20	0.750 19,05	HDS1	R		1138330
11.500 292,10	13.000 330,20	0.750 19,05	HDS2	R		1150253
	13.500 342,90	0.813 20,65	HDS1	R		1150550
	13.500 342,90	1.000 25,40	HDS1	R		1150580
11.688 296,88	12.938 328,63	0.625 15,88	HDS1	R		1169110
11.750 298,45	13.250 336,55	0.688 17,48	HDS2	V		1175224
	13.250 336,55	0.750 19,05	HDS2	R		1175252
11.811 300,00	13.378 339,80	0.709 18,01	HDS1	R		1181300
11.813 300,05	13.812 350,82	0.875 22,23	HDS1	R		1181560

¹⁾ Anzahl der verstellbaren Abstandshalter, 0,5 in

Radialwellendichtringe – HDS1, HDS2 und HDS3 – Zollabmessungen

d_1 12.000 – 15.250 in



Die Tabelle enthält nur eine Auswahl an Größen.
Den gesamten Größenbereich finden Sie in **Tabelle 19** auf **Seite 214**.

Hinweise zur Gestaltung der Aufnahmebohrung finden Sie auf den **Seiten 74 bis 76**.

Abmessungen		Nennbreite der Dichtung b	Baupform	Material der Dichtlippe	Abstandshalter ¹⁾	Kurzzeichen
Welle	Bohrung					
d_1	D					
in/mm			–	–	–	–
12.000 304,80	13.500	0.625	HDS2	R		1200231
	342,90	15,88				
	13.500	0.625	HDS1	R		1200230
	342,90	15,88				
	13.500	0.625	HDS3	D	4	1200239
	342,90	15,88				
	13.500	0.688	HDS1	R		1200240
	342,90	17,48				
	13.500	0.750	HDS2	R		1200255
	342,90	19,05				
	14.000	0.625	HDS1	V		1200523
	355,60	15,88				
14.000	1.000	HDS2	R		1200585	
355,60	25,40					
12.250 311,15	13.750	0.625	HDS3	D	4	1225239
	349,25	15,88				
12.500 317,50	13.750	0.625	HDS1	R		1250110
	349,25	15,88				
	14.000	0.688	HDS3	D	4	1250249
	355,60	17,48				
	14.500	0.750	HDS1	R		1250540
	368,30	19,05				
	14.500	0.813	HDS2	V		1250554
	368,30	20,65				
12.750 323,85	14.250	0.688	HDS2	V		1275243
	361,95	17,48				
	14.250	0.750	HDS2	R		1275252
	361,95	19,05				
13.000 330,20	14.500	0.688	HDS2	R		1300244
	368,30	17,48				
	14.500	0.688	HDS2	V		1300283
	368,30	17,48				
	15.000	0.750	HDS2	R		1300542
	381,00	19,05				

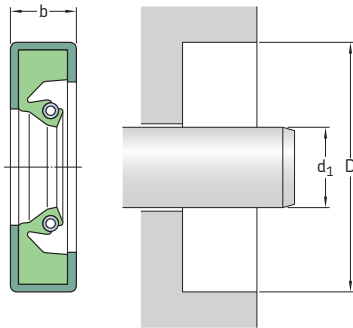
¹⁾ Anzahl der verstellbaren Abstandshalter, 0,5 in

Abmessungen		Nennbreite der Dichtung b	Bauform	Material der Dichtlippe	Abstandshalter ¹⁾	Kurzzeichen
Welle	Bohrung					
d ₁	D					
in/mm			-	-	-	-
13.250	14.750	0.625	HDS3	D	4	1325239
<i>336,55</i>	<i>374,65</i>	<i>15,88</i>				
	14.750	0.688	HDS2	R		1325242
	<i>374,65</i>	<i>17,48</i>				
13.500	15.250	0.750	HDS1	R		1350380
<i>342,90</i>	<i>387,35</i>	<i>19,05</i>				
	15.500	0.813	HDS2	V		1350564
	<i>393,70</i>	<i>20,65</i>				
13.750	15.000	0.750	HDS1	R		1375130
<i>349,25</i>	<i>381,00</i>	<i>19,05</i>				
	15.250	0.625	HDS1	R		1375230
	<i>387,35</i>	<i>15,88</i>				
	15.250	0.688	HDS1	R		1375240
	<i>387,35</i>	<i>17,48</i>				
	15.500	0.750	HDS1	R		1375380
	<i>393,70</i>	<i>19,05</i>				
	15.750	0.813	HDS2	V		1375553
	<i>400,05</i>	<i>20,65</i>				
14.000	15.500	0.625	HDS2	V		1400234
<i>355,60</i>	<i>393,70</i>	<i>15,88</i>				
	15.500	0.625	HDS2	R		1400232
	<i>393,70</i>	<i>15,88</i>				
	15.500	0.750	HDS1	R		1400250
	<i>393,70</i>	<i>19,05</i>				
	15.750	0.688	HDS1	R		1400370
	<i>400,05</i>	<i>17,48</i>				
	16.000	1.000	HDS1	R		1400580
	<i>406,40</i>	<i>25,40</i>				
14.250	15.750	0.750	HDS2	R		1425252
<i>361,95</i>	<i>400,05</i>	<i>19,05</i>				
	16.250	0.813	HDS2	R		1425552
	<i>412,75</i>	<i>20,65</i>				
14.375	16.000	0.688	HDS2	D		1438321
<i>365,13</i>	<i>406,40</i>	<i>17,48</i>				
14.500	16.000	0.688	HDS2	R		1450242
<i>368,30</i>	<i>406,40</i>	<i>17,48</i>				
	16.500	0.750	HDS2	R		1450542
	<i>419,10</i>	<i>19,05</i>				
14.750	16.500	0.875	HDS2	R		1475411
<i>374,65</i>	<i>419,10</i>	<i>22,23</i>				
15.000	16.500	0.688	HDS1	R		1500240
<i>381,00</i>	<i>419,10</i>	<i>17,48</i>				
	16.500	0.750	HDS1	R		1500250
	<i>419,10</i>	<i>19,05</i>				
	16.750	0.750	HDS1	R		1500380
	<i>425,45</i>	<i>19,05</i>				
	17.000	0.750	HDS3	D	4	1500549
	<i>431,80</i>	<i>19,05</i>				
15.250	16.750	0.750	HDS2	R		1525252
<i>387,35</i>	<i>425,45</i>	<i>19,05</i>				
	17.250	0.750	HDS2	R		1525542
	<i>438,15</i>	<i>19,05</i>				
	17.250	0.875	HDS1	R		1525560
	<i>438,15</i>	<i>22,23</i>				

¹⁾ Anzahl der verstellbaren Abstandshalter, 0,5 in

Radialwellendichtringe – HDS1, HDS2 und HDS3 – Zollabmessungen

d_1 15.500 – 22.250 in



Die Tabelle enthält nur eine Auswahl an Größen.
Den gesamten Größenbereich finden Sie in **Tabelle 19** auf **Seite 214**.

Hinweise zur Gestaltung der Aufnahmebohrung finden Sie auf den **Seiten 74 bis 76**.

Abmessungen		Nennbreite der Dichtung b	Baupform	Material der Dichtlippe	Abstandhalter ¹⁾	Kurzzeichen
Welle	Bohrung					
d_1	D					
in/mm			–	–	–	–
15.500	16.875	0.625	HDS1	R		1550160
393,70	428,63	15,88				
	17.500	0.750	HDS2	R		1550542
	444,50	19,05				
	17.500	0.813	HDS1	R		1550550
	444,50	20,65				
15.625	17.625	0.875	HDS1	R		1563560
396,88	447,68	22,23				
15.750	17.250	0.688	HDS3	D	4	1575249
400,05	438,15	17,48				
16.000	17.500	0.750	HDS1	R		1600250
406,40	444,50	19,05				
	18.000	1.000	HDS2	R		1600585
	457,20	25,40				
16.250	17.750	0.688	HDS1	R		1625240
412,75	450,85	17,48				
16.500	18.000	0.750	HDS2	R		1650252
419,10	457,20	19,05				
16.750	18.500	0.875	HDS1	V		1675413
425,45	469,90	22,23				
17.000	18.500	0.688	HDS2	R		1700245
431,80	469,90	17,48				
	18.500	0.750	HDS2	D		1700251
	469,90	19,05				
	19.000	0.750	HDS2	R		1700541
	482,60	19,05				
17.250	18.750	0.750	HDS2	R		1725255
438,15	476,25	19,05				

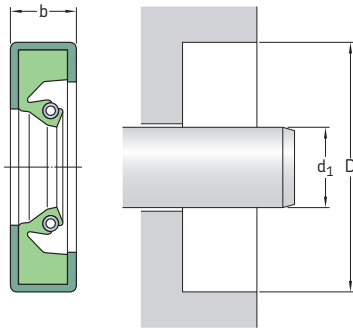
¹⁾ Anzahl der verstellbaren Abstandshalter, 0,5 in

Abmessungen		Nennbreite der Dichtung b	Bauform	Material der Dichtlippe	Abstandshalter ¹⁾	Kurzzeichen
Welle	Bohrung					
d ₁	D					
in/mm			-	-	-	-
17.500 444,50	19,000 482,60	0.625 15,88	HDS1	R		1750230
	19,250 488,95	0.688 17,48	HDS1	R		1750370
	19,500 495,30	0.688 17,48	HDS1	R		1750530
17.625 447,68	19,250 488,95	0.688 17,48	HDS1	R		1763320
18.000 457,20	19,500 495,30	0.688 17,48	HDS3	D	4	1800249
	19,750 501,65	0.750 19,05	HDS2	R		1800382
18.250 463,55	19,750 501,65	0.750 19,05	HDS2	R		1825252
18.500 469,90	20,500 520,70	0.875 22,23	HDS1	R		1850560
18.750 476,25	20,750 527,05	0.813 20,65	HDS2	R		1875553
19.000 482,60	20,500 520,70	0.750 19,05	HDS1	R		1900250
	21,000 533,40	0.875 22,23	HDS2	V		1900562
19.250 488,95	21,250 539,75	0.938 23,24	HDS1	R		1925570
19.500 495,30	21,500 546,10	0.875 22,23	HDS1	R		1950560
20.000 508,00	21,500 546,10	0.625 15,88	HDS3	D	4	2000239
20.250 514,35	21,750 552,45	0.750 19,05	HDS1	R		2025250
20.500 520,70	22,500 571,50	0.750 19,05	HDS2	R		2050542
	22,500 571,50	0.875 22,23	HDS1	R		2050560
20.750 527,05	22,750 577,85	0.875 22,23	HDS2	D		2075562
21.000 533,40	22,750 577,85	0.813 20,65	HDS1	R		2100390
	23,000 584,20	0.625 15,87	HDS3	D	4	2100529
21.500 546,10	23,500 596,90	0.813 20,65	HDS1	R		2150550
22.000 558,80	23,500 596,90	0.750 15,88	HDS2	V		2200213
	24,000 609,60	0.875 22,23	HDS2	R		2200565
	24,000 609,60	1.250 31,75	HDS1	D		526339
22.250 565,15	24,250 615,95	0.875 22,23	HDS3	H	4	2225568

¹⁾ Anzahl der verstellbaren Abstandshalter, 0,5 in

Radialwellendichtringe – HDS1, HDS2 und HDS3 – Zollabmessungen

d_1 23.000 – 63.340 in



Die Tabelle enthält nur eine Auswahl an Größen.
Den gesamten Größenbereich finden Sie in **Tabelle 19** auf **Seite 214**.

Hinweise zur Gestaltung der Aufnahmebohrung finden Sie auf den **Seiten 74 bis 76**.

Abmessungen		Nennbreite der Dichtung b	Baupform	Material der Dichtlippe	Abstandshalter ¹⁾	Kurzzeichen
Welle	Bohrung					
d_1	D					
in/mm						
23.000	24.750	0.750	HDS2	V		2300384
584,20	628,65	19,05				
23.500	25.500	0.875	HDS1	R		2350560
596,90	647,70	22,23				
24.000	25.500	0.750	HDS1	R		2400250
609,60	647,70	19,05				
	26.000	0.875	HDS2	R		2400559
	660,40	22,23				
24.250	26.250	0.875	HDS2	V		2425562
615,95	666,75	22,23				
25.000	27.000	1.000	HDS1	R		2500580
635,00	685,80	25,40				
25.500	27.500	1.000	HDS2	R		2550585
647,70	698,50	25,40				
26.000	27.625	0.750	HDS2	R		2600332
660,40	701,68	19,05				
	28.500	0.875	HDS1	R		2600760
	723,90	22,23				
26.500	28.500	0.875	HDS1	R		2650560
673,10	723,90	22,23				
28.000	29.625	0.750	HDS2	R		2800331
711,20	752,48	19,05				
	30.000	0.875	HDS2	R		2800565
	762,00	22,23				
29.000	31.000	0.875	HDS2	R		2900563
736,60	787,40	22,23				
29.500	31.500	0.875	HDS2	D		2950564
749,30	800,10	22,23				

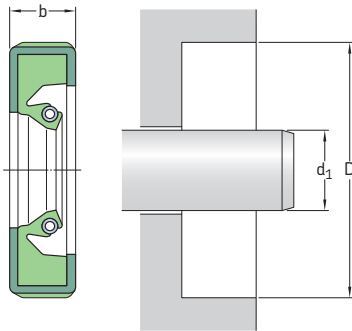
¹⁾ Anzahl der verstellbaren Abstandshalter, 0,5 in

Abmessungen		Nennbreite der Dichtung b	Bauform	Material der Dichtlippe	Abstandshalter ¹⁾	Kurzzeichen
Welle	Bohrung					
d ₁	D					
in/mm			-	-	-	-
30.250 768,35	32.500 825,50	0.875 22,23	HDS1	R		3025660
30.500 774,70	32.500 825,50	0.875 22,23	HDS2	V		3050514
	33.000 838,20	1.000 25,40	HDS2	R		3050785
31.000 787,40	33.000 838,20	0.813 20,65	HDS1	R		3100550
32.500 825,50	34.500 876,30	0.875 22,23	HDS1	R		3250560
33.000 838,20	34.688 881,08	0.750 19,05	HDS2	R		3300351
33.500 850,90	36.000 914,40	0.875 22,23	HDS1	R		3350760
34.000 863,60	36.000 914,40	0.875 22,23	HDS1	R		3400560
34.500 876,30	36.500 927,10	0.875 22,23	HDS2	D		3450563
37.500 952,50	39.000 990,60	0.875 22,23	HDS2	R		3750272
	39.500 1 003,30	0.875 22,23	HDS1	D		3750561
38.000 965,20	40.000 1 016,00	0.875 22,23	HDS2	R		3800565
40.500 1 028,70	43.000 1 092,20	0.875 22,23	HDS2	V		4050774
43.500 1 104,90	45.500 1 155,70	0.875 22,23	HDS2	R		4350565
	45.500 1 155,70	0.875 22,23	HDS1	R		4350560
45.000 1 143,00	47.000 1 193,80	0.875 22,23	HDS1	R		4500560
46.000 1 168,40	47.500 1 206,50	0.750 19,05	HDS2	H		4600252
49.000 1 244,60	50.625 1 285,88	0.813 20,65	HDS1	R		4900340
51.500 1 308,10	53.500 1 358,90	1.500 38,10	HDS1	R		5150590
54.750 1 390,65	56.375 1 431,93	0.875 22,23	HDS1	R		5475340
62.500 1 587,50	64.000 1 625,60	0.875 22,23	HDS1	R		6250270
63.340 1 608,84	64.500 1 638,30	0.750 19,05	HDS2	D		6334342

¹⁾ Anzahl der verstellbaren Abstandshalter, 0,5 in

Radialwellendichtringe – HDS1K – Zollabmessungen

d_1 7.939 in



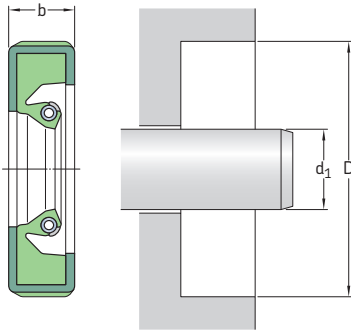
Die Tabelle enthält nur eine Auswahl an Größen.
Den gesamten Größenbereich finden Sie in **Tabelle 19** auf **Seite 214**.

Hinweise zur Gestaltung der Aufnahmebohrung finden Sie auf den **Seiten 74 bis 76**.

Abmessungen		Nennbreite der Dichtung b	Bauform	Material der Dichtlippe	Kurzzeichen
Welle	Bohrung				
d_1	D				
in/mm			–	–	–
7.939	10,125	0,688	HDS1K	H	597606
201,65	257,18	17,48			

Radialwellendichtringe – HDS2K – metrische Abmessungen

d_1 340 – 810 mm



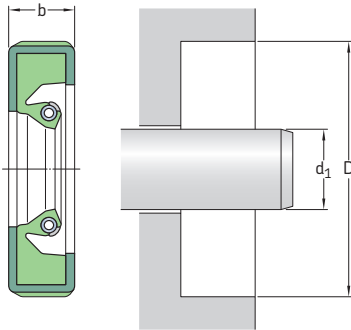
Die Tabelle enthält nur eine Auswahl an Größen.
Den gesamten Größenbereich finden Sie in **Tabelle 19** auf **Seite 214**.

Hinweise zur Gestaltung der Aufnahmebohrung finden Sie auf den **Seiten 74 bis 76**.

Abmessungen		Nennbreite der Dichtung b	Bauform	Material der Dichtlippe	Kurzzeichen
Welle d_1	Bohrung D				
mm		–	–	–	–
340	380	18	HDS2K	V	340×380×18 HDS2K V
360	404	20	HDS2K	R	360×404×20 HDS2K R
400	450	18	HDS2K	R	400×450×18 HDS2K R
810	874	25	HDS2K	R	810×874×25 HDS2K R

Radialwellendichtringe – HDS2K – Zollabmessungen

d_1 16.500 in



Die Tabelle enthält nur eine Auswahl an Größen.
Den gesamten Größenbereich finden Sie in **Tabelle 19** auf **Seite 214**.

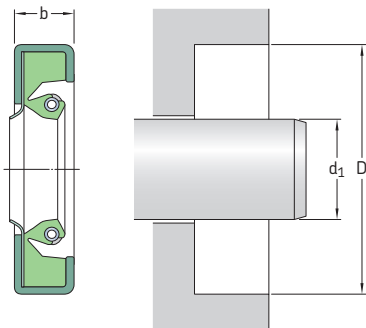
2.13

Hinweise zur Gestaltung der Aufnahmebohrung finden Sie auf den **Seiten 74 bis 76**.

Abmessungen		Nennbreite der Dichtung b	Bauform	Material der Dichtlippe	Kurzzeichen
Welle	Bohrung				
d_1	D				
in/mm			–	–	–
16,500	18,000	0,750	HDS2K	R	1650230
419,10	457,20	19,05			

Radialwellendichtringe – HDSF- und HDSH-Dichtungen – metrische Abmessungen

d_1 440 – 760 mm



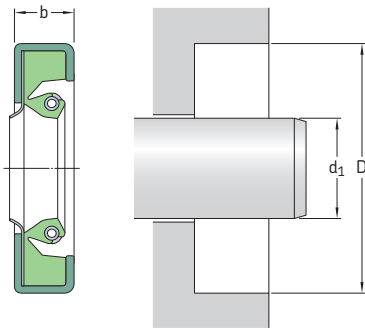
Die Tabelle enthält nur eine Auswahl an Größen.
Den gesamten Größenbereich finden Sie in **Tabelle 19** auf **Seite 214**.

Hinweise zur Gestaltung der Aufnahmebohrung finden Sie auf den **Seiten 74 bis 76**.

Abmessungen		Nennbreite der Dichtung b	Bauforn	Material der Dichtlippe	Kurzzeichen
Welle	Bohrung				
d_1	D				
mm			–	–	–
440	490	20,40	HDSF2	VT	440x490x20 HDSF2 VT
	490	20,40	HDSH7	HT	440x490x20 HDSH7 HT
500	540	20	HDSF2	RT	500x540x20 HDSF2 RT
760	800	20	HDSF2	HT	760x800x20 HDSF2 HT
	800	20	HDSF7	HT	760x800x20 HDSF7 HT

Radialwellendichtringe – HDSF- und HDSH-Dichtungen – Zollabmessungen

d_1 10.500 – 31.890 in



Die Tabelle enthält nur eine Auswahl an Größen.
Den gesamten Größenbereich finden Sie in **Tabelle 19** auf **Seite 214**.

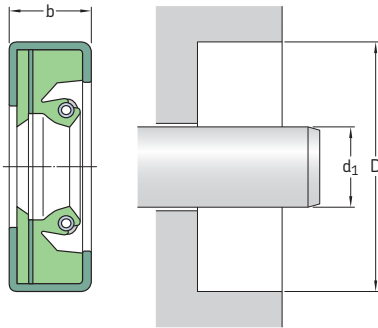
2.14

Hinweise zur Gestaltung der Aufnahmebohrung finden Sie auf den **Seiten 74 bis 76**.

Abmessungen		Nennbreite der Dichtung b	Bauform	Material der Dichtlippe	Kurzzeichen
Welle	Bohrung				
d_1	D				
in/mm			–	–	–
10.500	12.500	1.000	HDSF1	VT	1050966
266,70	317,50	25,40			
14.000	16.000	1.000	HDSF1	VT	1400957
355,60	406,40	25,40			
15.500	17.500	0.750	HDSH7	RT	1550951
393,70	444,50	19,05			
	17.500	0.750	HDSF2	HT	1550952
	444,50	19,05			
16.000	18.000	0.875	HDSF2	HT	1600510
406,40	457,20	22,23			
18.500	20.500	0.875	HDSF2	DT	1850953
469,90	520,70	22,23			
19.000	21.000	0.870	HDSF2	VT	1900954
482,60	533,40	22,10			
31.890	34.409	0.921	HDSF2	VT	3189981
810,01	873,99	23,39			
	34.409	0.921	HDSH7	HT	3189988
	873,99	23,39			

Radialwellendichtringe – HDSA- und HDSB-Dichtungen – metrische Abmessungen

d_1 240 – 790 mm



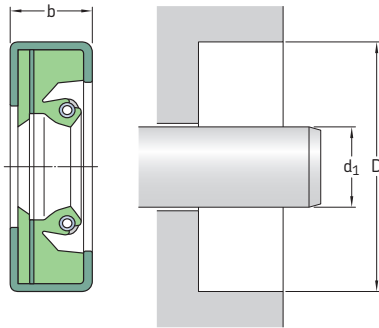
Die Tabelle enthält nur eine Auswahl an Größen.
Den gesamten Größenbereich finden Sie in **Tabelle 19** auf **Seite 214**.

Hinweise zur Gestaltung der Aufnahmebohrung finden Sie auf den **Seiten 74 bis 76**.

Abmessungen		Nennbreite der Dichtung b	Bauform	Material der Dichtlippe	Kurzzeichen
Welle	Bohrung				
d_1	D				
mm			–	–	–
240	280	23	HDSA1	RD	240×280×23 HDSA1 RD
270	330	25,40	HDSA1	RD	270×330×25 HDSA1 RD
310	370	25,40	HDSA1	RD	310×370×25 HDSA1 RD
317	352	23	HDSA1	RD	317×352×23 HDSA1 RD
320	360	25	HDSB2	RD	320×360×25 HDSB2 RD
	380	28	HDSA2	RD	320×360×28 HDSA2 RD
364	420	25	HDSA2	RD	364×420×25 HDSA2 RD
380	420	22,20	HDSA2	VD	380×420×22 HDSA2 VD
	440	28	HDSA2	RD	380×440×28 HDSA2 RD
390	434	22	HDSA2	VD	390×434×22 HDSA2 VD
400	460	28	HDSA2	RD	400×460×28 HDSA2 RD
430	470	20	HDSB1	RD	430×470×20 HDSB1 RD
440	480	22,23	HDSA2	VD	440×480×22 HDSA2 VD
560	620	30	HDSA2	RD	560×620×30 HDSA2 RD
580	640	30	HDSA2	RD	580×640×30 HDSA2 RD
	640	30	HDSB1	RD	580×640×30 HDSB1 RD
790	850	25	HDSA1	RD	790×850×25 HDSA1 RD

Radialwellendichtringe – HDSA- und HDSB-Dichtungen – Zollabmessungen

d_1 6.000 – 9.620 in



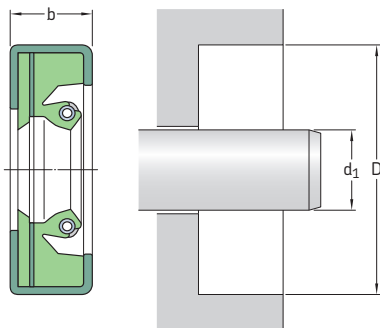
Die Tabelle enthält nur eine Auswahl an Größen.
Den gesamten Größenbereich finden Sie in **Tabelle 19** auf **Seite 214**.

Hinweise zur Gestaltung der Aufnahmebohrung finden Sie auf den **Seiten 74 bis 76**.

Abmessungen			Bauform	Material der Dichtippe	Kurzzeichen	Abmessungen			Bauform	Material der Dichtippe	Kurzzeichen
Welle	Bohrung	Nennbreite der Dichtung				Welle	Bohrung	Nennbreite der Dichtung			
d_1	D	b				d_1	D	b			
in/mm			-	-	-	in/mm			-	-	-
6.000 152,40	7.500 190,50	0.750 19,05	HDSA1	RD	597625	8.750 222,25	10.750 273,05	0.875 22,23	HDSA1	RD	592492
6.625 168,28	8.125 206,38	0.875 22,23	HDSA2	VD	594828	8.875 225,43	10.125 257,18	0.875 22,23	HDSA2	DD	595127
7.250 184,15	8.750 222,25	0.875 22,23	HDSA2	VD	72594		10.875 276,23	0.875 22,23	HDSA1	RD	591984
8.000 203,20	10.000 254,00	1.000 25,40	HDSB1	RD	592328		11.250 285,75	0.875 22,23	HDSA1	RD	592464
	10.000 254,00	1.250 31,75	HDSA1	RD	592336	9.000 228,60	10.250 260,35	0.875 22,23	HDSA2	VD	90054
	10.125 257,18	1.250 31,75	HDSB1	RD	80092		10.500 266,70	0.875 22,23	HDSA1	RD	597343
8.250 209,55	10.250 260,35	0.875 22,23	HDSB1	RD	591921		11.000 279,40	1.000 25,40	HDSA2	VD	594903
	10.250 260,35	1.250 31,75	HDSB1	RD	590357	9.250 234,95	10.438 265,13	0.875 22,23	HDSA1	RD	92591
8.500 215,90	9.750 247,65	0.870 22,10	HDSA2	DD	595513		11.000 279,40	1.375 34,93	HDSA1	RD	592452
	10.000 254,00	0.875 22,23	HDSA1	VD	596196		11.250 285,75	0.875 22,23	HDSA1	VD	593312
	10.000 254,00	1.000 25,40	HDSA1	RD	590731	9.375 238,13	12.750 323,85	1.250 31,75	HDSB1	RD	590688
	10.500 266,70	0.875 22,23	HDSA1	VD	592798		11.500 292,10	1.250 31,75	HDSA2	RD	590375
	10.500 266,70	1.000 25,40	HDSB1	RD	592149	9.500 241,30	11.500 292,10	1.250 31,75	HDSA2	DD	593667
	10.500 266,70	1.000 25,40	HDSA2	VD	594902		12.750 323,85	1.250 31,75	HDSA1	RD	96290
	10.500 266,70	1.250 31,75	HDSA1	RD	590245	9.620 244,35	12.750 323,85	1.250 31,75			

Radialwellendichtringe – HDSA- und HDSB-Dichtungen – Zollabmessungen

d_1 9.750 – 15.750 in



Die Tabelle enthält nur eine Auswahl an Größen.
Den gesamten Größenbereich finden Sie in **Tabelle 19** auf **Seite 214**.

Abmessungen			Bauform	Material der Dichtlippe	Kurzzeichen
Welle	Bohrung	Nennbreite der Dichtung			
d_1	D	b			
in/mm					
9.750 247,65	11.000	0,875	HDSA1	RD	593053
	279,40	22,23			
	11.000	1,000	HDSA1	DD	593428
	279,40	25,40			
	11.125	0,875	HDSA2	DD	594974
	282,58	22,23			
	11.250	0,875	HDSA2	DD	595514
	285,75	22,23			
9.875 250,83	11.750	1,000	HDSA1	DD	595568
	298,45	25,40			
	11.875	1,000	HDSA2	RD	592847
	301,63	25,40			
10.000 254,00	11.250	0,875	HDSA1	RD	1000910
	285,75	22,23			
	11.250	0,875	HDSA2	VD	1000914
	285,75	22,23			
	11.500	1,250	HDSA1	RD	1000920
	292,10	31,75			
	12.000	0,875	HDSA1	RD	1000950
	304,80	22,23			
	12.000	1,250	HDSA1	RD	1000952
	304,80	31,75			
	12.000	1,250	HDSB1	RD	1000953
	304,80	31,75			
10.375 263,53	12.000	1,500	HDSA1	RD	1000954
	304,80	38,10			
	12.500	1,000	HDSA1	RD	1000971
	317,50	25,40			
	11.625	0,875	HDSA2	DD	1037912
	295,28	22,23			

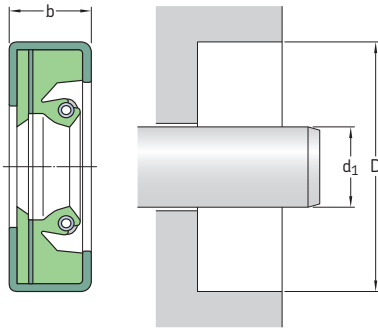
Abmessungen			Bauform	Material der Dichtlippe	Kurzzeichen
Welle	Bohrung	Nennbreite der Dichtung			
d_1	D	b			
in/mm					
10.500 266,70	12.500	1,000	HDSA1	RD	1050956
	317,50	25,40			
	12.500	1,000	HDSB1	RD	1050958
	317,50	25,40			
	12.500	1,000	HDSA1	VT	1050966
	317,50	25,40			
10.625 269,88	12.500	0,969	HDSA1	RD	1062945
	317,50	24,61			
	13.000	1,000	HDSB1	RD	1063971
	330,20	25,40			
10.688 271,48	12.500	1,000	HDSA1	RD	1068940
	317,50	25,40			
10.750 273,05	12.500	0,875	HDSA2	RD	1075942
	317,50	22,23			
	13.371	1,250	HDSB1	RD	1075991
	339,62	31,75			
11.000 279,40	12.500	1,250	HDSA1	RD	1100918
	317,50	31,75			
	13.000	0,875	HDSA1	RD	1100950
	330,20	22,23			
	13.000	1,000	HDSA1	RD	1100951
	330,20	25,40			
	13.000	1,250	HDSA1	RD	1100952
	330,20	31,75			
	13.000	1,250	HDSB1	RD	1100953
	330,20	31,75			
11.417 290,00	13.500	1,250	HDSA1	RD	1100971
	342,90	31,75			
	12.994	0,875	HDSA1	VD	1141937
	330,00	22,23			
	13.000	0,875	HDSA2	VD	1141273
	330,20	22,23			

Abmessungen			Bauform	Material der Dicht- lippe	Kurzzeichen
Welle	Bohrung	Nennbreite der Dichtung			
d ₁	D	b	-	-	-
in/mm					
11.500 292,10	13,000	0,750	HDSA1	RD	115025
	330,20	19,05			
	13,000	0,875	HDSA1	DD	1150925
	330,20	22,23			
	13,000	1,063	HDSA1	RD	1150920
	330,20	27,00			
11.750 298,45	13,250	0,875	HDSA2	VD	1175924
	336,55	22,23			
	13,250	0,875	HDSA2	RD	527709
	336,55	22,23			
	13,750	1,250	HDSB1	RD	1175952
	349,25	31,75			
12.000 304,80	13,500	0,875	HDSA1	RD	1200920
	342,90	22,23			
	14,000	0,844	HDSA2	VD	1200962
	355,60	21,44			
	14,000	1,000	HDSB1	RD	1200958
	355,60	25,40			
	14,000	1,250	HDSB1	RD	1200952
	355,60	31,75			
12.250 311,15	14,250	1,250	HDSA2	RD	1225588
	361,95	20,65			
	14,250	1,250	HDSA1	RD	1225960
	361,95	31,75			
12.500 317,50	13,750	0,906	HDSA2	RD	1250912
	349,25	23,00			
	14,000	0,875	HDSA2	DD	1250272
	356,60	22,23			
	14,000	0,875	HDSA2	DD	1250922
	355,60	22,23			
	14,500	1,250	HDSA1	RD	1250950
	368,30	31,75			
12.750 323,85	14,750	1,250	HDSB1	RD	1275950
	374,65	31,75			
12.875 327,03	14,125	0,875	HDSA2	RD	1287912
	358,78	22,23			
13.000 330,20	14,500	0,875	HDSA1	RD	1300900
	368,30	22,23			
	14,500	0,875	HDSB1	RD	1300929
	368,30	22,23			
	14,500	1,000	HDSA1	RD	1300920
	368,30	25,40			
13.250 336,55	14,750	0,906	HDSA2	DD	1325922
	374,65	23,00			
	14,750	0,906	HDSA2	VD	1325928
	374,65	23,00			
	14,875	1,000	HDSA2	DD	1325932
	377,83	25,40			
	15,000	1,250	HDSA1	RD	1325940
	381,00	31,75			
	15,250	1,000	HDSA1	RD	1325950
	387,35	25,40			

Abmessungen			Bauform	Material der Dicht- lippe	Kurzzeichen
Welle	Bohrung	Nennbreite der Dichtung			
d ₁	D	b	-	-	-
in/mm					
13.386 340,00	15,000	0,875	HDSA2	VD	1338273
	381,00	22,23			
13.500 342,90	15,500	0,875	HDSA2	RD	1350954
	393,70	22,23			
	15,500	1,250	HDSB1	RD	1350970
	393,70	31,75			
	15,500	1,250	HDSB1	VD	593517
	393,70	31,75			
13.750 349,25	15,500	0,875	HDSA1	VD	1375418
	393,70	22,23			
13.875 352,43	15,125	0,875	HDSA2	RD	1387912
	384,18	22,23			
13.938 354,03	15,744	1,250	HDSA2	RD	1394942
	399,90	31,75			
14.000 355,60	15,500	1,000	HDSA1	RD	1400925
	393,90	25,40			
	16,000	1,000	HDSA1	VT	1400957
	406,40	25,40			
	16,000	1,375	HDSA1	RD	1400950
	406,40	34,93			
	16,250	1,000	HDSA2	RD	1400965
	412,75	25,40			
	16,250	1,000	HDSA2	VD	528307
	412,75	25,40			
	16,750	0,968	HDSB2	RD	1400981
	425,45	24,59			
14.250 361,95	15,750	1,000	HDSA1	RD	1425920
	400,05	25,40			
	16,250	1,000	HDSB1	RD	1425950
	412,75	25,40			
14.400 365,76	15,587	0,875	HDSB1	RD	1440901
	395,91	22,23			
15.000 381,00	17,000	0,875	HDSA1	RD	1500951
	431,80	22,23			
	17,000	1,250	HDSA1	RD	1500950
	431,80	31,75			
	17,500	1,000	HDSA1	RD	1500973
	444,50	25,40			
15.125 384,18	16,375	0,875	HDSA2	RD	1512912
	415,93	22,23			
15.313 388,95	17,313	0,813	HDSA2	RD	592865
	439,75	20,65			
	17,313	0,875	HDSA1	RD	1531950
	439,75	22,23			
15.375 390,53	16,625	0,875	HDSA2	RD	1537142
	422,28	22,23			
15.750 400,05	17,750	1,250	HDSA1	RD	1575910
	450,85	31,75			

Radialwellendichtringe – HDSA- und HDSB-Dichtungen – Zollabmessungen

d_1 16.000 – 46.840 in



Die Tabelle enthält nur eine Auswahl an Größen.
Den gesamten Größenbereich finden Sie in **Tabelle 19** auf **Seite 214**.

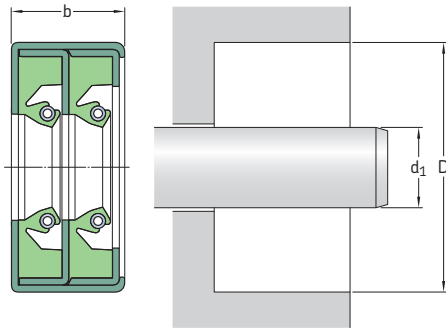
Hinweise zur Gestaltung der Aufnahmebohrung finden Sie auf den **Seiten 74 bis 76**.

Abmessungen			Bauform	Material der Dichtippe	Kurzzeichen	Abmessungen			Bauform	Material der Dichtippe	Kurzzeichen
Welle	Bohrung	Nennbreite der Dichtung				Welle	Bohrung	Nennbreite der Dichtung			
d_1	D	b				d_1	D	b			
in/mm			-	-	-	in/mm			-	-	-
16.000 406,40	18.000 457,20	0,875 22,23	HDSA1	RD	1600951	19.500 495,30	21.500 546,10	1.250 31,75	HDSA1	RD	1950950
	18.000 457,20	1,000 25,40	HDSA2	RD	1600955	19.750 501,65	22.125 561,98	1,000 25,40	HDSA1	RD	1975972
	18.000 457,20	1,125 28,58	HDSB1	RD	1600940	20.000 508,00	21.250 539,75	1,375 34,93	HDSA1	RD	2000913
	18.000 457,20	1,125 28,58	HDSA1	RD	1600941		21.500 546,10	0,875 22,23	HDSA1	VD	593789
16.375 415,93	17.562 446,07	1,000 25,40	HDSA1	RD	1637901	20.438 519,13	22.500 571,50	1,000 25,40	HDSA1	RD	2044580
17.000 431,80	18.250 463,55	0,875 22,23	HDSA2	RD	1700142	20.500 520,70	22.000 558,80	1,500 38,10	HDSA2	RD	2050282
	19.000 482,60	1,250 31,75	HDSA1	RD	1700950		22.500 571,50	0,875 22,23	HDSA2	VD	2050954
17.500 444,50	19.000 482,60	1,250 31,75	HDSA1	RD	1750920	20.750 527,05	22.750 577,85	1,250 31,75	HDSA1	RD	2075950
	19.500 495,30	1,000 25,40	HDSA2	RD	1750958	21.000 533,40	22.250 565,15	1,375 34,93	HDSA1	RD	2100913
	19.500 495,30	1,250 31,75	HDSA1	RD	1750952	21.250 539,75	23.000 584,20	0,875 22,23	HDSA1	RD	2125940
18.000 457,20	20.000 508,00	1,500 38,10	HDSA1	RD	1800950	21.500 546,10	23.500 596,90	1,000 25,40	HDSA1	RD	594356
	20.250 514,35	1,000 25,40	HDSA2	RD	1800965		23.500 596,90	1,000 25,40	HDSA1	RD	2200920
	20.250 514,35	1,000 25,40	HDSA2	VD	528308	21.500 546,10	23.500 596,90	1,000 25,40	HDSA1	RD	2200920
18.500 469,90	20.500 520,70	0,968 24,59	HDSA2	VD	1850952	22.000 558,80	23.500 596,90	0,875 22,23	HDSA1	RD	2200920
19.250 488,95	20.750 527,05	0,875 22,23	HDSA1	RD	1925920	23.000 584,20	24.500 622,30	0,875 22,23	HDSB1	RD	2300921

Abmessungen			Bauform	Material der Dichtlippe	Kurzzeichen
Welle	Bohrung	Nennbreite der Dichtung b			
d_1	D	b			
in/mm			-	-	-
24.000 609,60	26.250 666,75	0,875 22,23	HDSA2	RD	2400962
24.250 615,95	26.250 666,75	0,875 22,23	HDSA1	VD	2425950
25.000	27.500 698,50	1,000 25,40	HDSB1	RD	2500971
32.000 812,80	34.000 863,60	0,875 22,23	HDSA2	DD	3200958
45.000 1 143,00	46.627 1 184,33	1,000 25,40	HDSB2	RD	4500930
46.840 1 189,74	48.000 1 219,20	1,188 30,18	HDSA2	RD	4684912

Radialwellendichtringe – HDSE1 – metrische Abmessungen

d_1 850 mm



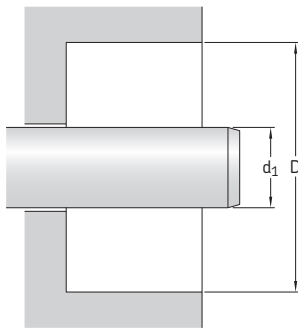
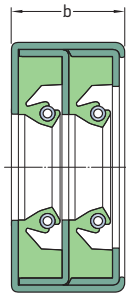
Die Tabelle enthält nur eine Auswahl an Größen.
Den gesamten Größenbereich finden Sie in **Tabelle 19** auf **Seite 214**.

Hinweise zur Gestaltung der Aufnahmebohrung finden Sie auf den **Seiten 74 bis 76**.

Abmessungen		Nennbreite der Dichtung b	Bauforn	Material der Dichtlippe	Kurzzzeichen
Welle	Bohrung				
d_1	D				
mm			–	–	–
850	910	50	HDSE1	RR	850×910×50 HDSE1 RR

Radialwellendichtringe – HDSD- und HDSE-Dichtungen – Zollabmessungen

d_1 18.000 – 63.130 in



Die Tabelle enthält nur eine Auswahl an Größen.
Den gesamten Größenbereich finden Sie in **Tabelle 19** auf **Seite 214**.

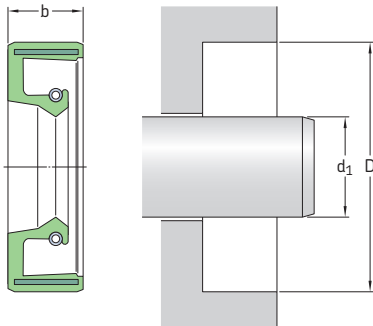
Hinweise zur Gestaltung der Aufnahmebohrung finden Sie auf den **Seiten 74 bis 76**.

Abmessungen		Nennbreite der Dichtung b	Bauform	Material der Dichtlippe	Kurzzeichen
Welle	Bohrung				
d_1	D				
in/mm			–	–	–
18.000	20.000	1.250	HDSD2	RR	1800570
457,20	508,00	31,75			
	20.000	1.500	HDSD1	RR	1800956
	508,00	38,10			
	20.250	1.250	HDSE2	RR	1800966
	514,35	31,75			
18.500	20.000	1.250	HDSD2	RR	1850922
469,90	508,00	31,75			
19.125	21.250	1.750	HDSD1	RR	1913960
485,78	539,75	44,45			
20.000	22.000	1.813	HDSE1	RR	2000951
508,00	558,80	46,05			
21.750	24.750	1.500	HDSD1	RR	2175920
552,45	628,65	38,10			
	24.750	1.500	HDSD2	VV	2175992
	628,65	38,10			
	24.750	1.500	HDSD1	VV	2175997
	628,65	38,10			
	24.750	1.500	HDSE1	VV	2175998
	628,65	38,10			
22.000	24.000	1.250	HDSD1	RR	2200953
558,80	609,60	31,75			
	24.000	1.250	HDSE2	DD	2200958
	609,60	31,75			
	24.000	1.250	HDSD2	DD	2200962
	609,60	31,75			
23.000	24.750	1.250	HDSE1	VV	2300983
584,20	628,65	31,75			
23.500	25.500	1.250	HDSD2	RR	2350955
596,90	647,70	31,75			
25.500	28.500	1.250	HDSD2	RR	2550912
647,70	723,90	31,75			

Abmessungen			Bauforn	Material der Dichtlippe	Kurzzeichen
Welle	Bohrung	Nennbreite der Dichtung			
d_1	D	b			
in/mm			–	–/mm	–
27.000 685,80	29.000 736,60	1.875 47,63	HDSE2	DD	2700953
27.688 703,28	29.812 757,23	1.250 31,75	HDSE2	RR	2769915
28.000 711,20	31.000 787,40	1.250 31,75	HDSD2	DD	2800998
29.000 736,60	31.000 787,40	1.750 44,45	HDSD1	RR	2900954
31.000 787,40	34.000 863,60	1.250 31,75	HDSD2	RR	3100992
33.000 838,20	34.500 876,30	1.250 31,75	HDSD1	RR	3300920
	34.500 876,30	1.250 31,75	HDSE1	RR	3300921
33.500 850,90	35.500 901,70	1.750 44,45	HDSE1	RR	3350950
35.500 901,70	38.000 965,20	1.250 31,75	HDSE2	VV	3550974
36.000 914,40	38.000 965,20	1.500 38,10	HDSE2	RR	3600954
38.000 965,20	40.000 1 016,00	1.313 33,35	HDSE1	RR	3800950
63.130 1 603,50	64.625 1 641,48	1.375 34,93	HDSD1	RD	6313922

Radialwellendichtringe – SBF – metrische Abmessungen

d_1 175 – 900 mm



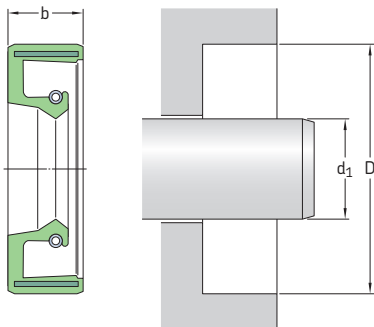
Die Tabelle enthält nur eine Auswahl der verfügbaren Größen.
Weitere Informationen erhalten Sie von Ihrem SKF Vertriebsmitarbeiter.

Hinweise zur Gestaltung der Aufnahmebohrung finden Sie auf den **Seiten 74 bis 76**.

Abmessungen		Nennbreite der Dichtung b	Kurzzeichen Material der Dichtlippe R	V
Welle	Bohrung			
d_1	D			
mm			–	
175	205	15	175×205×15 SBF R	175×205×15 SBF V
230	260	15	230×260×15 SBF R	230×260×15 SBF V
240	270 280	15 16	240×270×15 SBF R 240×280×16 SBF R	240×270×15 SBF V 240×280×16 SBF V
245	275	16	245×275×16 SBF R	245×275×16 SBF V
260	290 310	16 16	260×290×16 SBF R 260×310×16 SBF R	260×290×16 SBF V 260×310×16 SBF V
270	235	16	270×235×16 SBF R	270×235×16 SBF V
290	330 334	18 20	290×330×18 SBF R 290×334×20 SBF R	290×330×18 SBF V 290×334×20 SBF V
300	344	20	300×344×20 SBF R	300×344×20 SBF V
316	360	20	316×360×20 SBF R	316×360×20 SBF V
325	365	16	325×365×16 SBF R	325×365×16 SBF V
340	380	20	340×380×20 SBF R	340×380×20 SBF V
360	400	20	360×400×20 SBF R	360×400×20 SBF V
385	430	25	385×430×25 SBF R	385×430×25 SBF V
390	430	20	390×430×20 SBF R	390×430×20 SBF V
400	440	20	400×440×20 SBF R	400×440×20 SBF V
430	480	22	430×480×22 SBF R	430×480×22 SBF V
440	490	25	440×490×25 SBF R	440×490×25 SBF V
450	500	25	450×500×25 SBF R	450×500×25 SBF V
900	960	27	900×960×27 SBF R	900×960×27 SBF V

Radialwellendichtringe – SBF – Zollabmessungen

d_1 11.000 – 27.500 in

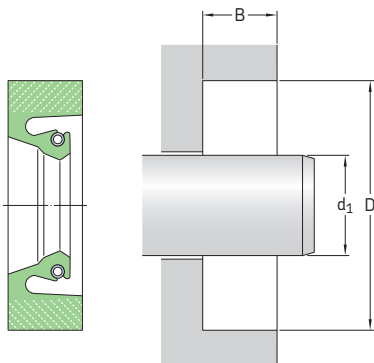


Die Tabelle enthält nur eine Auswahl der verfügbaren Größen. Weitere Informationen erhalten Sie von Ihrem SKF Vertriebsmitarbeiter.

Hinweise zur Gestaltung der Aufnahmebohrung finden Sie auf den **Seiten 74 bis 76**.

Abmessungen			Kurzzeichen	
Welle	Bohrung	Nennbreite der Dichtung	Material der Dichtlippe	
d_1	D	b	R	V
in/mm		–		
11.000 279,40	12.500 317,50	0.625 15,88	SBF 5809 R	SBF 5809 V
20.500 520,70	22.500 571,50	0.875 22,23	SBF 7083 R	SBF 7083 V
21.500 546,10	23.469 596,10	0.875 22,23	SBF 7175 R	SBF 7175 V
23.000 584,20	24.500 622,30	0.750 19,05	SBF 7270 R	SBF 7270 V
27.500 698,50	29.500 749,30	1.000 25,40	SBF 7406 R	SBF 7406 V

Radialwellendichtringe – HSF1 (geteilt) und HSF5 (ungeteilt) – metrische Abmessungen d₁ 40 – 215 mm



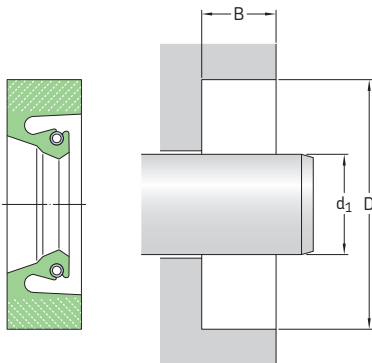
Die Tabelle enthält nur eine Auswahl der verfügbaren Größen.
Weitere Informationen erhalten Sie von Ihrem SKF Vertriebsmitarbeiter.

Hinweise zur Gestaltung der Aufnahmebohrung finden Sie auf den **Seiten 74 bis 76**.

Abmessungen Wellendurchmesser d ₁	Bohrungs- durchmesser D	Bohrungstiefe B	Kurzzeichen	Ungeteilte Ausführung (HSF5)
			Geteilte Ausführung (HSF1) Material der Dichtlippe R, V	Material der Dichtlippe R, V
mm			–	
40	60	10	40×60×10 HSF1 R	40×60×10 HSF5 R
			40×60×10 HSF1 V	40×60×10 HSF5 V
55	80	12,20	55×80×12 HSF1 R	55×80×12 HSF5 R
			55×80×12 HSF1 V	55×80×12 HSF5 V
60	80	10	60×80×10 HSF1 R	60×80×10 HSF5 R
			60×80×10 HSF1 V	60×80×10 HSF5 V
70	102	12,50	70×102×13 HSF1 R	70×102×13 HSF5 R
			70×102×13 HSF1 V	70×102×13 HSF5 V
80	100	8	80×100×8 HSF1 R	80×100×8 HSF5 R
			80×100×8 HSF1 V	80×100×8 HSF5 V
	112	12,50	80×112×13 HSF1 R	80×112×13 HSF5 R
			80×112×13 HSF1 V	80×112×13 HSF5 V
84	100	8	84×100×8 HSF1 R	84×100×8 HSF5 R
			84×100×8 HSF1 V	84×100×8 HSF5 V
85	101	8	85×101×8 HSF1 R	85×101×8 HSF5 R
			85×101×8 HSF1 V	85×101×8 HSF5 V
	120	12	85×120×12 HSF1 R	85×120×12 HSF5 R
85×120×12 HSF1 V			85×120×12 HSF5 V	
90	110	12	90×110×12 HSF1 R	90×110×12 HSF5 R
			90×110×12 HSF1 V	90×110×12 HSF5 V
100	116	8	100×116×8 HSF1 R	100×116×8 HSF5 R
			100×116×8 HSF1 V	100×116×8 HSF5 V
	130	10	100×130×10 HSF1 R	100×130×10 HSF5 R
			100×130×10 HSF1 V	100×130×10 HSF5 V
110	130	12	110×130×12 HSF1 R	110×130×12 HSF5 R
			110×130×12 HSF1 V	110×130×12 HSF5 V
120	150	13	120×150×13 HSF1 R	120×150×13 HSF5 R
			120×150×13 HSF1 V	120×150×13 HSF5 V

Abmessungen		Bohrungstiefe B	Kurzzeichen	
Wellen- durchmesser d ₁	Bohrungs- durchmesser D		Geteilte Ausführung (HSF1) Material der Dichtlippe R, V	Ungeteilte Ausführung (HSF5) Material der Dichtlippe R, V
mm			–	
125	155	12,50	125×155×13 HSF1 R 125×155×13 HSF1 V	125×155×13 HSF5 R 125×155×13 HSF5 V
	160	12	125×160×12 HSF1 R 125×160×12 HSF1 V	125×160×12 HSF5 R 125×160×12 HSF5 V
127	165	16	127×165×16 HSF1 R 127×165×16 HSF1 V	127×165×16 HSF5 R 127×165×16 HSF5 V
	160	12	135×160×12 HSF1 R 135×160×12 HSF1 V	135×160×12 HSF5 R 135×160×12 HSF5 V
140	170	12	140×170×12 HSF1 R 140×170×12 HSF1 V	140×170×12 HSF5 R 140×170×12 HSF5 V
	180	14	145×180×14 HSF1 R 145×180×14 HSF1 V	145×180×14 HSF5 R 145×180×14 HSF5 V
150	180	12	150×180×12 HSF1 R 150×180×12 HSF1 V	150×180×12 HSF5 R 150×180×12 HSF5 V
	190	15	160×190×15 HSF1 R 160×190×15 HSF1 V	160×190×15 HSF5 R 160×190×15 HSF5 V
160	200	10	160×200×10 HSF1 R 160×200×10 HSF1 V	160×200×10 HSF5 R 160×200×10 HSF5 V
	170	200	12	170×200×12 HSF1 R 170×200×12 HSF1 V
170		200	16	170×200×16 HSF1 R 170×200×16 HSF1 V
	170	211	16	170×211×16 HSF1 R 170×211×16 HSF1 V
175		200	15	175×200×15 HSF1 R 175×200×15 HSF1 V
	180	200	15	180×200×15 HSF1 R 180×200×15 HSF1 V
180		222	16	180×222×16 HSF1 R 180×222×16 HSF1 V
	185	225	16	185×225×16 HSF1 R 185×225×16 HSF1 V
190		220	15	190×220×15 HSF1 R 190×220×15 HSF1 V
	190	225	18	190×225×18 HSF1 R 190×225×18 HSF1 V
190		230	16	190×230×16 HSF1 R 190×230×16 HSF1 V
	200	240	16	200×240×16 HSF1 R 200×240×16 HSF1 V
200		250	18	200×250×18 HSF1 R 200×250×18 HSF1 V
	210	240	12	210×240×12 HSF1 R 210×240×12 HSF1 V
210		250	16	210×250×16 HSF1 R 210×250×16 HSF1 V
	215	248	15	215×248×15 HSF1 R 215×248×15 HSF1 V
215		250	16	215×250×16 HSF1 R 215×250×16 HSF1 V

Radialwellendichtringe – HSF1 (geteilt) und HSF5 (ungeteilt) – metrische Abmessungen d₁ 220 – 335 mm



Die Tabelle enthält nur eine Auswahl der verfügbaren Größen.
Weitere Informationen erhalten Sie von Ihrem SKF Vertriebsmitarbeiter.

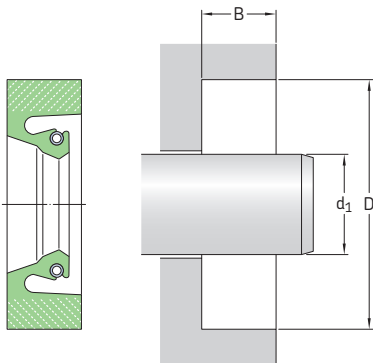
Hinweise zur Gestaltung der Aufnahmebohrung finden Sie auf den **Seiten 74 bis 76**.

Abmessungen Wellen- durchmesser d ₁	Bohrungs- durchmesser D	Bohrungstiefe B	Kurzzeichen	Ungeteilte Ausführung (HSF5)
			Geteilte Ausführung (HSF1) Material der Dichtlippe R, V	Material der Dichtlippe R, V
mm			–	
220	180	16	220×180×16 HSF1 R 220×180×16 HSF1 V	220×180×16 HSF5 R 220×180×16 HSF5 V
	260	16	220×260×16 HSF1 R 220×260×16 HSF1 V	220×260×16 HSF5 R 220×260×16 HSF5 V
226	276	22,22	226×276×22 HSF1 R 226×276×22 HSF1 V	226×276×22 HSF5 R 226×276×22 HSF5 V
	260	15	230×260×15 HSF1 R 230×260×15 HSF1 V	230×260×15 HSF5 R 230×260×15 HSF5 V
230	270	16	230×270×16 HSF1 R 230×270×16 HSF1 V	230×270×16 HSF5 R 230×270×16 HSF5 V
	265	15	235×265×15 HSF1 R 235×265×15 HSF1 V	235×265×15 HSF5 R 235×265×15 HSF5 V
235	275	20	235×275×20 HSF1 R 235×275×20 HSF1 V	235×275×20 HSF5 R 235×275×20 HSF5 V
	276	16	236×276×16 HSF1 R 236×276×16 HSF1 V	236×276×16 HSF5 R 236×276×16 HSF5 V
236	275	18	240×275×18 HSF1 R 240×275×18 HSF1 V	240×275×18 HSF5 R 240×275×18 HSF5 V
	280	18	240×280×18 HSF1 R 240×280×18 HSF1 V	240×280×18 HSF5 R 240×280×18 HSF5 V
240	290	25	240×290×25 HSF1 R 240×290×25 HSF1 V	240×290×25 HSF5 R 240×290×25 HSF5 V
	280	15	250×280×15 HSF1 R 250×280×15 HSF1 V	250×280×15 HSF5 R 250×280×15 HSF5 V
250	290	16,50	250×290×17 HSF1 R 250×290×17 HSF1 V	250×290×17 HSF5 R 250×290×17 HSF5 V
	290	16	260×290×16 HSF1 R 260×290×16 HSF1 V	260×290×16 HSF5 R 260×290×16 HSF5 V
260	304	20	260×304×20 HSF1 R 260×304×20 HSF1 V	260×304×20 HSF5 R 260×304×20 HSF5 V
	310	15	270×310×15 HSF1 R 270×310×15 HSF1 V	270×310×15 HSF5 R 270×310×15 HSF5 V
270	314	20	270×314×20 HSF1 R 270×314×20 HSF1 V	270×314×20 HSF5 R 270×314×20 HSF5 V

Abmessungen		Bohrungstiefe B	Kurzzeichen	Ungeteilte Ausführung (HSF5)
Wellen- durchmesser d ₁	Bohrungs- durchmesser D		Geteilte Ausführung (HSF1) Material der Dichtlippe R, V	Material der Dichtlippe R, V
mm			–	
275	315	20	275×315×20 HSF1 R 275×315×20 HSF1 V	275×315×20 HSF5 R 275×315×20 HSF5 V
280	320	16	280×320×16 HSF1 R 280×320×16 HSF1 V	280×320×16 HSF5 R 280×320×16 HSF5 V
	320	20	280×320×20 HSF1 R 280×320×20 HSF1 V	280×320×20 HSF5 R 280×320×20 HSF5 V
	324	20	280×324×20 HSF1 R 280×324×20 HSF1 V	280×324×20 HSF5 R 280×324×20 HSF5 V
			280×324×20 HSF1 R 280×324×20 HSF1 V	280×324×20 HSF5 R 280×324×20 HSF5 V
285	310	15	285×310×15 HSF1 R 285×310×15 HSF1 V	285×310×15 HSF5 R 285×310×15 HSF5 V
289	327	19	289×327×19 HSF1 R 289×327×19 HSF1 V	289×327×19 HSF5 R 289×327×19 HSF5 V
290	330	20	290×330×20 HSF1 R 290×330×20 HSF1 V	290×330×20 HSF5 R 290×330×20 HSF5 V
	334	20	290×334×20 HSF1 R 290×334×20 HSF1 V	290×334×20 HSF5 R 290×334×20 HSF5 V
292	330	15,87	292×330×16 HSF1 R 292×330×16 HSF1 V	292×330×16 HSF5 R 292×330×16 HSF5 V
300	340	16,50	300×340×17 HSF1 R 300×340×17 HSF1 V	300×340×17 HSF5 R 300×340×17 HSF5 V
	340	20	300×340×20 HSF1 R 300×340×20 HSF1 V	300×340×20 HSF5 R 300×340×20 HSF5 V
304	348	20	304×348×20 HSF1 R 304×348×20 HSF1 V	304×348×20 HSF5 R 304×348×20 HSF5 V
308	352	20	308×352×20 HSF1 R 308×352×20 HSF1 V	308×352×20 HSF5 R 308×352×20 HSF5 V
310	345	18	310×345×18 HSF1 R 310×345×18 HSF1 V	310×345×18 HSF5 R 310×345×18 HSF5 V
	354	20,50	310×354×21 HSF1 R 310×354×21 HSF1 V	310×354×21 HSF5 R 310×354×21 HSF5 V
311	345	18,30	311×345×18 HSF1 R 311×345×18 HSF1 V	311×345×18 HSF5 R 311×345×18 HSF5 V
314	355	20	314×355×20 HSF1 R 314×355×20 HSF1 V	314×355×20 HSF5 R 314×355×20 HSF5 V
316	360	20	316×360×20 HSF1 R 316×360×20 HSF1 V	316×360×20 HSF5 R 316×360×20 HSF5 V
320	350	15	320×350×15 HSF1 R 320×350×15 HSF1 V	320×350×15 HSF5 R 320×350×15 HSF5 V
	360	18	320×360×18 HSF1 R 320×360×18 HSF1 V	320×360×18 HSF5 R 320×360×18 HSF5 V
328	372	20,20	328×372×20 HSF1 R 328×372×20 HSF1 V	328×372×20 HSF5 R 328×372×20 HSF5 V
330	370	18	330×370×18 HSF1 R 330×370×18 HSF1 V	330×370×18 HSF5 R 330×370×18 HSF5 V
	374	20	330×374×20 HSF1 R 330×374×20 HSF1 V	330×374×20 HSF5 R 330×374×20 HSF5 V
335	373	19	335×373×19 HSF1 R 335×373×19 HSF1 V	335×373×19 HSF5 R 335×373×19 HSF5 V

Radialwellendichtringe – HSF1 (geteilt) und HSF5 (ungeteilt) – metrische Abmessungen

d_1 340 – 530 mm



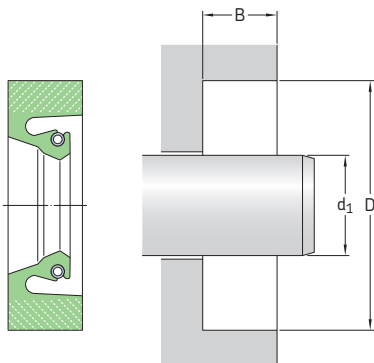
Die Tabelle enthält nur eine Auswahl der verfügbaren Größen. Weitere Informationen erhalten Sie von Ihrem SKF Vertriebsmitarbeiter.

Hinweise zur Gestaltung der Aufnahmebohrung finden Sie auf den **Seiten 74 bis 76**.

Abmessungen	Bohrungs-		Kurzzeichen	Ungeteilte Ausführung (HSF5)	
	Wellen-	Bohrungstiefe		Geteilte Ausführung (HSF1)	Material der Dichtlippe R, V
d_1	Durchmesser D	B	Material der Dichtlippe R, V	Material der Dichtlippe R, V	
mm			–		
340	380	16	CR340×380×16 HSF1 R	340×380×16 HSF5 R	
	380	20	340×380×16 HSF1 V 340×380×20 HSF1 R 340×380×20 HSF1 V	340×380×16 HSF5 V 340×380×20 HSF5 R 340×380×20 HSF5 V	
350	380	17,70	350×380×18 HSF1 R	350×380×18 HSF5 R	
	394	20	350×380×18 HSF1 V 350×394×20 HSF1 R 350×394×20 HSF1 V	350×380×18 HSF5 V 350×394×20 HSF5 R 350×394×20 HSF5 V	
360	404	20	360×404×20 HSF1 R	360×404×20 HSF5 R	
	410	20	360×404×20 HSF1 V 360×410×20 HSF1 R 360×410×20 HSF1 V	360×404×20 HSF5 V 360×410×20 HSF5 R 360×410×20 HSF5 V	
362	400	20	362×400×20 HSF1 R	362×400×20 HSF5 R	
	406	22	362×400×20 HSF1 V 362×406×22 HSF1 R 362×406×22 HSF1 V	362×400×20 HSF5 V 362×406×22 HSF5 R 362×406×22 HSF5 V	
370	410	20	370×410×20 HSF1 R	370×410×20 HSF5 R	
	414	20	370×410×20 HSF1 V 370×414×20 HSF1 R 370×414×20 HSF1 V	370×410×20 HSF5 V 370×414×20 HSF5 R 370×414×20 HSF5 V	
380	420	20	380×420×20 HSF1 R	380×420×20 HSF5 R	
			380×420×20 HSF1 V	380×420×20 HSF5 V	
387	431	22,50	387×431×23 HSF1 R	387×431×23 HSF5 R	
	438	25,40	387×431×23 HSF1 V 387×438×25 HSF1 R 387×438×25 HSF1 V	387×431×23 HSF5 V 387×438×25 HSF5 R 387×438×25 HSF5 V	
390	430	20	390×430×20 HSF1 R	390×430×20 HSF5 R	
			390×430×20 HSF1 V	390×430×20 HSF5 V	
395	439	20	395×439×20 HSF1 R	395×439×20 HSF5 R	
	439	20,50	395×439×20 HSF1 V 395×439×21 HSF1 R 395×439×21 HSF1 V	395×439×20 HSF5 V 395×439×21 HSF5 R 395×439×21 HSF5 V	

Abmessungen Wellen- durchmesser d ₁	Bohrungs- durchmesser D	Bohrungstiefe B	Kurzzeichen	Ungeteilte Ausführung (HSF5)
			Geteilte Ausführung (HSF1) Material der Dichtlippe R, V	Material der Dichtlippe R, V
mm			–	
400	440	20	400×440×20 HSF1 R 400×440×20 HSF1 V	400×440×20 HSF5 R 400×440×20 HSF5 V
	450	22	400×450×22 HSF1 R 400×450×22 HSF1 V	400×450×22 HSF5 R 400×450×22 HSF5 V
420	460	20	420×460×20 HSF1 R 420×460×20 HSF1 V	420×460×20 HSF5 R 420×460×20 HSF5 V
	470	25	420×470×25 HSF1 R 420×470×25 HSF1 V	420×470×25 HSF5 R 420×470×25 HSF5 V
430	480	25	430×480×25 HSF1 R 430×480×25 HSF1 V	430×480×25 HSF5 R 430×480×25 HSF5 V
435	485	22	435×485×22 HSF1 R 435×485×22 HSF1 V	435×485×22 HSF5 R 435×485×22 HSF5 V
438	476	24	438×476×24 HSF1 R 438×476×24 HSF1 V	438×476×24 HSF5 R 438×476×24 HSF5 V
440	480	20	440×480×20 HSF1 R 440×480×20 HSF1 V	440×480×20 HSF5 R 440×480×20 HSF5 V
	490	20	440×490×20 HSF1 R 440×490×20 HSF1 V	440×490×20 HSF5 R 440×490×20 HSF5 V
446	486	16,50	446×486×17 HSF1 R 446×486×17 HSF1 V	446×486×17 HSF5 R 446×486×17 HSF5 V
450	490	18	450×490×18 HSF1 R 450×490×18 HSF1 V	450×490×18 HSF5 R 450×490×18 HSF5 V
	500	22	450×500×22 HSF1 R 450×500×22 HSF1 V	450×500×22 HSF5 R 450×500×22 HSF5 V
460	510	22	460×510×22 HSF1 R 460×510×22 HSF1 V	460×510×22 HSF5 R 460×510×22 HSF5 V
	510	25	460×510×25 HSF1 R 460×510×25 HSF1 V	460×510×25 HSF5 R 460×510×25 HSF5 V
470	520	25	470×520×25 HSF1 R 470×520×25 HSF1 V	470×520×25 HSF5 R 470×520×25 HSF5 V
480	520	18	480×520×18 HSF1 R 480×520×18 HSF1 V	480×520×18 HSF5 R 480×520×18 HSF5 V
	530	22	480×530×22 HSF1 R 480×530×22 HSF1 V	480×530×22 HSF5 R 480×530×22 HSF5 V
	550	25	480×550×25 HSF1 R 480×550×25 HSF1 V	480×550×25 HSF5 R 480×550×25 HSF5 V
495	545	22	495×545×22 HSF1 R 495×545×22 HSF1 V	495×545×22 HSF5 R 495×545×22 HSF5 V
500	540	10	500×540×10 HSF1 R 500×540×10 HSF1 V	500×540×10 HSF5 R 500×540×10 HSF5 V
	550	20	500×550×20 HSF1 R 500×550×20 HSF1 V	500×550×20 HSF5 R 500×550×20 HSF5 V
520	560	18	520×560×18 HSF1 R 520×560×18 HSF1 V	520×560×18 HSF5 R 520×560×18 HSF5 V
	560	20	520×560×20 HSF1 R 520×560×20 HSF1 V	520×560×20 HSF5 R 520×560×20 HSF5 V
525	575	22	525×575×22 HSF1 R 525×575×22 HSF1 V	525×575×22 HSF5 R 525×575×22 HSF5 V
530	580	22	530×580×22 HSF1 R 530×580×22 HSF1 V	530×580×22 HSF5 R 530×580×22 HSF5 V
	580	25	530×580×25 HSF1 R 530×580×25 HSF1 V	530×580×25 HSF5 R 530×580×25 HSF5 V

Radialwellendichterringe – HSF1 (geteilt) und HSF5 (ungeteilt) – metrische Abmessungen d₁ 535 – 840 mm



Die Tabelle enthält nur eine Auswahl der verfügbaren Größen.
Weitere Informationen erhalten Sie von Ihrem SKF Vertriebsmitarbeiter.

Hinweise zur Gestaltung der Aufnahmebohrung finden Sie auf den **Seiten 74 bis 76**.

Abmessungen		Bohrungstiefe B	Kurzzeichen	Ungeteilte Ausführung (HSF5) Material der Dichtlippe R, V
Wellen- durchmesser d ₁	Bohrungs- durchmesser D		Geteilte Ausführung (HSF1) Material der Dichtlippe R, V	

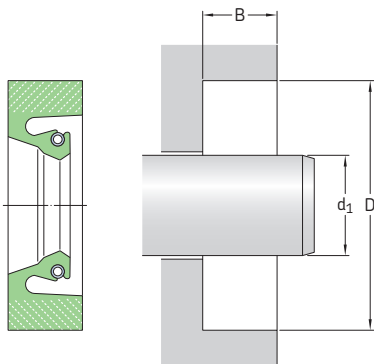
mm

535	585	22	535×585×22 HSF1 R 535×585×22 HSF1 V	535×585×22 HSF5 R 535×585×22 HSF5 V
540	590	22	540×590×22 HSF1 R 540×590×22 HSF1 V	540×590×22 HSF5 R 540×590×22 HSF5 V
	590	30	540×590×30 HSF1 R 540×590×30 HSF1 V	540×590×30 HSF5 R 540×590×30 HSF5 V
550	600	22,30	550×600×22 HSF1 R 550×600×22 HSF1 V	550×600×22 HSF5 R 550×600×22 HSF5 V
	604	20	560×604×20 HSF1 R 560×604×20 HSF1 V	560×604×20 HSF5 R 560×604×20 HSF5 V
560	610	22,30	560×610×22 HSF1 R 560×610×22 HSF1 V	560×610×22 HSF5 R 560×610×22 HSF5 V
	616	19	570×616×19 HSF1 R 570×616×19 HSF1 V	570×616×19 HSF5 R 570×616×19 HSF5 V
570	620	25	570×620×25 HSF1 R 570×620×25 HSF1 V	570×620×25 HSF5 R 570×620×25 HSF5 V
	625	22	575×625×22 HSF1 R 575×625×22 HSF1 V	575×625×22 HSF5 R 575×625×22 HSF5 V
580	630	22	580×630×22 HSF1 R 580×630×22 HSF1 V	580×630×22 HSF5 R 580×630×22 HSF5 V
	650	22	600×650×22 HSF1 R 600×650×22 HSF1 V	600×650×22 HSF5 R 600×650×22 HSF5 V
600	670	22	620×670×22 HSF1 R 620×670×22 HSF1 V	620×670×22 HSF5 R 620×670×22 HSF5 V
	684	25	620×684×25 HSF1 R 620×684×25 HSF1 V	620×684×25 HSF5 R 620×684×25 HSF5 V
620	689	25	625×689×25 HSF1 R 625×689×25 HSF1 V	625×689×25 HSF5 R 625×689×25 HSF5 V
	690	30	630×690×30 HSF1 R 630×690×30 HSF1 V	630×690×30 HSF5 R 630×690×30 HSF5 V

Abmessungen		Bohrungstiefe B	Kurzzeichen	
Wellen- durchmesser d ₁	Bohrungs- durchmesser D		Geteilte Ausführung (HSF1) Material der Dichtlippe R, V	Ungeteilte Ausführung (HSF5) Material der Dichtlippe R, V
mm			–	
635	705	30	635×705×30 HSF1 R 635×705×30 HSF1 V	635×705×30 HSF5 R 635×705×30 HSF5 V
650	690	18	650×690×18 HSF1 R 650×690×18 HSF1 V	650×690×18 HSF5 R 650×690×18 HSF5 V
660	724	25	660×724×25 HSF1 R 660×724×25 HSF1 V	660×724×25 HSF5 R 660×724×25 HSF5 V
670	734	25	670×734×25 HSF1 R 670×734×25 HSF1 V	670×734×25 HSF5 R 670×734×25 HSF5 V
685	749	25	685×749×25 HSF1 R 685×749×25 HSF1 V	685×749×25 HSF5 R 685×749×25 HSF5 V
700	760	30	700×760×30 HSF1 R 700×760×30 HSF1 V	700×760×30 HSF5 R 700×760×30 HSF5 V
710	770	30	710×770×30 HSF1 R 710×770×30 HSF1 V	710×770×30 HSF5 R 710×770×30 HSF5 V
	774	25	710×774×25 HSF1 R 710×774×25 HSF1 V	710×774×25 HSF5 R 710×774×25 HSF5 V
730	794	25	730×794×25 HSF1 R 730×794×25 HSF1 V	730×794×25 HSF5 R 730×794×25 HSF5 V
736	800	25	736×800×25 HSF1 R 736×800×25 HSF1 V	736×800×25 HSF5 R 736×800×25 HSF5 V
740	785	18	740×785×18 HSF1 R 740×785×18 HSF1 V	740×785×18 HSF5 R 740×785×18 HSF5 V
744	808	25	744×808×25 HSF1 R 744×808×25 HSF1 V	744×808×25 HSF5 R 744×808×25 HSF5 V
	810	30	750×810×30 HSF1 R 750×810×30 HSF1 V	750×810×30 HSF5 R 750×810×30 HSF5 V
750	814	25	750×814×25 HSF1 R 750×814×25 HSF1 V	750×814×25 HSF5 R 750×814×25 HSF5 V
	820	30	760×820×30 HSF1 R 760×820×30 HSF1 V	760×820×30 HSF5 R 760×820×30 HSF5 V
770	834	25	770×834×25 HSF1 R 770×834×25 HSF1 V	770×834×25 HSF5 R 770×834×25 HSF5 V
780	844	25	780×844×25 HSF1 R 780×844×25 HSF1 V	780×844×25 HSF5 R 780×844×25 HSF5 V
790	850	30	790×850×30 HSF1 R 790×850×30 HSF1 V	790×850×30 HSF5 R 790×850×30 HSF5 V
800	860	30	800×860×30 HSF1 R 800×860×30 HSF1 V	800×860×30 HSF5 R 800×860×30 HSF5 V
	865	25	800×865×25 HSF1 R 800×865×25 HSF1 V	800×865×25 HSF5 R 800×865×25 HSF5 V
810	860	25	810×860×25 HSF1 R 810×860×25 HSF1 V	810×860×25 HSF5 R 810×860×25 HSF5 V
	874	22	810×874×22 HSF1 R 810×874×22 HSF1 V	810×874×22 HSF5 R 810×874×22 HSF5 V
840	904	25	840×904×25 HSF1 R 840×904×25 HSF1 V	840×904×25 HSF5 R 840×904×25 HSF5 V

Radialwellendichtringe – HSF1 (geteilt) und HSF5 (ungeteilt) – metrische Abmessungen

d_1 850 – 1 110 mm



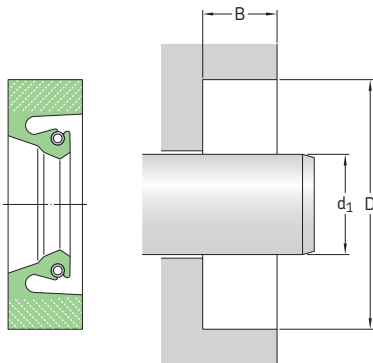
Die Tabelle enthält nur eine Auswahl der verfügbaren Größen.
Weitere Informationen erhalten Sie von Ihrem SKF Vertriebsmitarbeiter.

Hinweise zur Gestaltung der Aufnahmebohrung finden Sie auf den **Seiten 74 bis 76**.

Abmessungen		Bohrungstiefe B	Kurzzeichen	
Wellen- durchmesser d_1	Bohrungs- durchmesser D		Geteilte Ausführung (HSF1) Material der Dichtlippe R, V	Ungeteilte Ausführung (HSF5) Material der Dichtlippe R, V
mm				
850	900	22	850×900×22 HSF1 R 850×900×22 HSF1 V	850×900×22 HSF5 R 850×900×22 HSF5 V
	904	25	850×904×25 HSF1 R 850×904×25 HSF1 V	850×904×25 HSF5 R 850×904×25 HSF5 V
	910	30	850×910×30 HSF1 R 850×910×30 HSF1 V	850×910×30 HSF5 R 850×910×30 HSF5 V
900	960	30	900×960×30 HSF1 R 900×960×30 HSF1 V	900×960×30 HSF5 R 900×960×30 HSF5 V
	964	32	900×964×32 HSF1 R 900×964×32 HSF1 V	900×964×32 HSF5 R 900×964×32 HSF5 V
910	974	25	910×974×25 HSF1 R 910×974×25 HSF1 V	910×974×25 HSF5 R 910×974×25 HSF5 V
	974	25,40	910×974×25 HSF1 R 910×974×25 HSF1 V	910×974×25 HSF5 R 910×974×25 HSF5 V
920	984	25	920×984×25 HSF1 R 920×984×25 HSF1 V	920×984×25 HSF5 R 920×984×25 HSF5 V
	1 000	25	950×1000×25 HSF1 R 950×1000×25 HSF1 V	950×1000×25 HSF5 R 950×1000×25 HSF5 V
950	1 010	30	950×1010×30 HSF1 R 950×1010×30 HSF1 V	950×1010×30 HSF5 R 950×1010×30 HSF5 V
	1 024	25	960×1024×25 HSF1 R 960×1024×25 HSF1 V	960×1024×25 HSF5 R 960×1024×25 HSF5 V
970	1 020	25	970×1020×25 HSF1 R 970×1020×25 HSF1 V	970×1020×25 HSF5 R 970×1020×25 HSF5 V
	1 034	25	970×1034×25 HSF1 R 970×1034×25 HSF1 V	970×1034×25 HSF5 R 970×1034×25 HSF5 V
1 000	1 064	25	1000×1064×25 HSF1 R 1000×1064×25 HSF1 V	1000×1064×25 HSF5 R 1000×1064×25 HSF5 V
1 016	1 043,10	13,70	1016×1043×14 HSF1 R 1016×1043×14 HSF1 V	1016×1043×14 HSF5 R 1016×1043×14 HSF5 V
1 110	1 174	25	1110×1174×25 HSF1 R 1110×1174×25 HSF1 V	1110×1174×25 HSF5 R 1110×1174×25 HSF5 V

Radialwellendichtringe – HSF1 (geteilt) und HSF5 (ungeteilt) – Zollabmessungen

d₁ 1.000 – 5.874 in

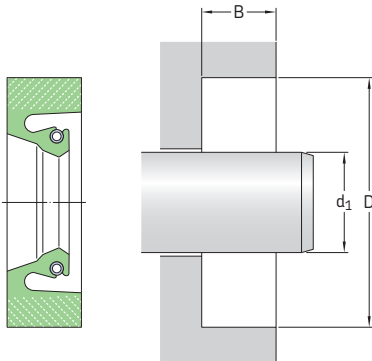


Die Tabelle enthält nur eine Auswahl der verfügbaren Größen. Weitere Informationen erhalten Sie von Ihrem SKF Vertriebsmitarbeiter.

Hinweise zur Gestaltung der Aufnahmebohrung finden Sie auf den **Seiten 74 bis 76**.

Abmessungen		Bohrungstiefe		Kurzzzeichen		
Wellen- durchmesser d ₁	Bohrungs- durchmesser D	B	Geteilte Ausführung (HSF1) Material der Dichtlippe R	V	Ungeteilte Ausführung (HSF5) Material der Dichtlippe R	V
in/mm		–				
1.000 25,40	1.874 47,60	0.375 9,53	HSF1 5001 R	HSF1 5001 V	HSF5 5001 R	HSF5 5001 V
2.750 69,85	3.375 85,73	0.313 7,95	HSF1 5156 R	HSF1 5156 V	HSF5 5156 R	HSF5 5156 V
3.248 82,50	4.500 114,30	0.500 12,70	HSF1 5225 R	HSF1 5225 V	HSF5 5225 R	HSF5 5225 V
3.500 88,90	4.500 114,30	0.500 12,70	HSF1 5252 R	HSF1 5252 V	HSF5 5252 R	HSF5 5252 V
3.874 98,40	4.878 123,90	0.500 12,70	HSF1 5265 R	HSF1 5265 V	HSF5 5265 R	HSF5 5265 V
4.000 101,60	5.000 127,00	0.500 12,70	HSF1 5310 R	HSF1 5310 V	HSF5 5310 R	HSF5 5310 V
4.425 112,40	5.500 139,70	0.562 14,27	HSF1 5353 R	HSF1 5353 V	HSF5 5353 R	HSF5 5353 V
4.437 112,70	5.465 138,81	0.583 14,81	HSF1 5351 R	HSF1 5351 V	HSF5 5351 R	HSF5 5351 V
4.874 123,80	5.874 149,20	0.500 12,70	HSF1 5391 R	HSF1 5391 V	HSF5 5391 R	HSF5 5391 V
5.205 132,21	6.504 165,20	0.591 15,01	HSF1 5431 R	HSF1 5431 V	HSF5 5431 R	HSF5 5431 V
5.622 142,80	6.622 168,20	0.625 15,88	HSF1 5471 R	HSF1 5471 V	HSF5 5471 R	HSF5 5471 V
5.750 146,05	7.000 177,80	0.625 15,88	HSF1 5489 R	HSF1 5489 V	HSF5 5489 R	HSF5 5489 V
5.874 149,20	7.000 177,80	0.492 12,50	HSF1 5498 R	HSF1 5498 V	HSF5 5498 R	HSF5 5498 V

Radialwellendichtringe – HSF1 (geteilt) und HSF5 (ungeteilt) – Zollabmessungen d₁ 6.000 – 17.000 in



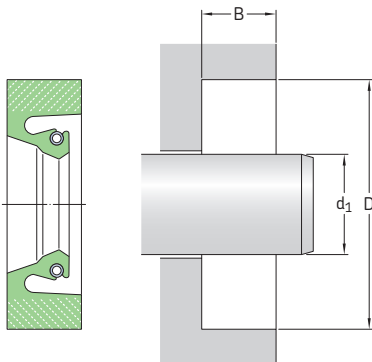
Die Tabelle enthält nur eine Auswahl der verfügbaren Größen.
Weitere Informationen erhalten Sie von Ihrem SKF Vertriebsmitarbeiter.

Hinweise zur Gestaltung der Aufnahmebohrung finden Sie auf den **Seiten 74 bis 76**.

Abmessungen		Kurzzeichen			Ungeteilte Ausführung (HSF5)	
Wellen- durchmesser d ₁	Bohrungs- durchmesser D	Bohrungstiefe B	Geteilte Ausführung (HSF1) Material der Dichtlippe R	V	Material der Dichtlippe R	V
in/mm			–			
6.000 152,40	7.126 181,00 7.500 190,50	0.630 16,00 0.625 15,88	HSF1 5509 R	HSF1 5509 V	HSF5 5509 R	HSF5 5509 V
			HSF1 5510 R	HSF1 5510 V	HSF5 5510 R	HSF5 5510 V
6.500 165,10	8.000 203,20	0.750 19,05	HSF1 5570 R	HSF1 5570 V	HSF5 5570 R	HSF5 5570 V
6.748 171,40	7.750 196,85	0.750 19,05	HSF1 5585 R	HSF1 5585 V	HSF5 5585 R	HSF5 5585 V
7.000 177,80	8.000 203,20 8.250 209,55	0.437 11,10 0.750 19,05	HSF1 5587 R	HSF1 5587 V	HSF5 5587 R	HSF5 5587 V
			HSF1 5600 R	HSF1 5600 V	HSF5 5600 R	HSF5 5600 V
7.250 184,15	8.500 215,90	0.625 15,88	HSF1 5624 R	HSF1 5624 V	HSF5 5624 R	HSF5 5624 V
7.500 190,50	8.500 215,90	0.625 15,88	HSF1 5662 R	HSF1 5662 V	HSF5 5662 R	HSF5 5662 V
7.677 195,00	8.677 220,40	0.500 12,70	HSF1 5667 R	HSF1 5667 V	HSF5 5667 R	HSF5 5667 V
8.598 218,39	9.843 250,01	0.591 15,01	HSF1 5764 R	HSF1 5764 V	HSF5 5764 R	HSF5 5764 V
8.750 222,25	10.000 254,00	0.625 15,88	HSF1 5790 R	HSF1 5790 V	HSF5 5790 R	HSF5 5790 V
9.625 244,48	11.635 295,53	1.000 25,40	HSF1 5878 R	HSF1 5878 V	HSF5 5878 R	HSF5 5878 V
9.843 250,01	10.843 275,41	0.500 12,70	HSF1 5885 R	HSF1 5885 V	HSF5 5885 R	HSF5 5885 V
10.000 254,00	11.250 285,75	0.625 15,88	HSF1 5910 R	HSF1 5910 V	HSF5 5910 R	HSF5 5910 V
10.250 260,35	12.250 311,15	0.750 19,05	HSF1 5950 R	HSF1 5950 V	HSF5 5950 R	HSF5 5950 V

Abmessungen Wellen- durchmesser d ₁	Bohrungs- durchmesser D	Bohrungstiefe B	Kurzzeichen Geteilte Ausführung (HSF1) Material der Dichtlippe		Ungeteilte Ausführung (HSF5) Material der Dichtlippe	
			R	V	R	V
in/mm			–			
11.000 279,40	12.181 309,40	0.591 15,01	HSF1 6000 R	HSF1 6000 V	HSF5 6000 R	HSF5 6000 V
11.250 285,75	12.500 317,50	0.625 15,88	HSF1 6040 R	HSF1 6040 V	HSF5 6040 R	HSF5 6040 V
11.260 286,00	13.250 336,55	0.591 15,01	HSF1 6049 R	HSF1 6049 V	HSF5 6049 R	HSF5 6049 V
11.417 289,99	12.417 315,39	0.500 12,70	HSF1 6055 R	HSF1 6055 V	HSF5 6055 R	HSF5 6055 V
12.250 311,15	14.250 361,95	0.813 20,65	HSF1 6150 R	HSF1 6150 V	HSF5 6150 R	HSF5 6150 V
12.484 317,09	14.000 355,60	0.630 16,00	HSF1 6172 R	HSF1 6172 V	HSF5 6172 R	HSF5 6172 V
12.500 317,50	14.000 355,60	0.750 19,05	HSF1 6173 R	HSF1 6173 V	HSF5 6173 R	HSF5 6173 V
12.504 317,60	14.000 355,60	0.687 17,45	HSF1 6175 R	HSF1 6175 V	HSF5 6175 R	HSF5 6175 V
12.746 323,75	14.248 361,90	0.687 17,45	HSF1 6192 R	HSF1 6192 V	HSF5 6192 R	HSF5 6192 V
	14.750 374,65	1.000 25,40	HSF1 6195 R	HSF1 6195 V	HSF5 6195 R	HSF5 6195 V
13.000 330,20	14.500 368,30	0.687 17,45	HSF1 6230 R	HSF1 6230 V	HSF5 6230 R	HSF5 6230 V
	14.500 368,30	0.687 17,45	HSF1 6230 R	HSF1 6230 V	HSF5 6230 R	HSF5 6230 V
13.500 342,90	15.000 381,00	0.750 19,05	HSF1 6271 R	HSF1 6271 V	HSF5 6271 R	HSF5 6271 V
14.370 365,00	16.118 409,40	0.750 19,05	HSF1 6350 R	HSF1 6350 V	HSF5 6350 R	HSF5 6350 V
14.500 368,30	16.250 412,75	0.625 15,88	HSF1 6370 R	HSF1 6370 V	HSF5 6370 R	HSF5 6370 V
14.961 380,01	16.961 430,81	0.813 20,65	HSF1 6425 R	HSF1 6425 V	HSF5 6425 R	HSF5 6425 V
15.250 387,35	17.250 438,15	0.875 22,23	HSF1 6460 R	HSF1 6460 V	HSF5 6460 R	HSF5 6460 V
15.992 406,20	17.500 444,50	0.687 17,45	HSF1 6550 R	HSF1 6550 V	HSF5 6550 R	HSF5 6550 V
16.000 406,40	18.000 457,20	0.750 19,05	HSF1 6560 R	HSF1 6560 V	HSF5 6560 R	HSF5 6560 V
	18.000 457,20	0.813 20,65	HSF1 6565 R	HSF1 6565 V	HSF5 6565 R	HSF5 6565 V
	18.000 457,20	0.906 23,01	HSF1 6575 R	HSF1 6575 V	HSF5 6575 R	HSF5 6575 V
16.226 412,14	17.750 450,85	0.687 17,45	HSF1 6590 R	HSF1 6590 V	HSF5 6590 R	HSF5 6590 V
16.500 419,10	17.750 450,85	0.750 19,05	HSF1 6600 R	HSF1 6600 V	HSF5 6600 R	HSF5 6600 V
17.000 431,80	19.000 482,60	0.813 20,65	HSF1 6645 R	HSF1 6645 V	HSF5 6645 R	HSF5 6645 V

Radialwellendichtringe – HSF1 (geteilt) und HSF5 (ungeteilt) – Zollabmessungen d₁ 17.248 – 48.000 in



Die Tabelle enthält nur eine Auswahl der verfügbaren Größen.
Weitere Informationen erhalten Sie von Ihrem SKF Vertriebsmitarbeiter.

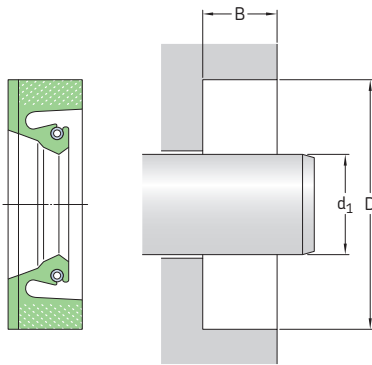
Hinweise zur Gestaltung der Aufnahmebohrung finden Sie auf den **Seiten 74 bis 76**.

Abmessungen		Bohrungstiefe B	Kurzzeichen		Ungeteilte Ausführung (HSF5)	
Wellen- durchmesser d ₁	Bohrungs- durchmesser D		Geteilte Ausführung (HSF1) Material der Dichtlippe R	V	Material der Dichtlippe R	V
in/mm			–			
17.248 438,10	18.748 476,20	0.750 19,05	HSF1 6656 R	HSF1 6656 V	HSF5 6656 R	HSF5 6656 V
18.169 461,49	21.260 540,00	1.220 30,99	HSF1 6734 R	HSF1 6734 V	HSF5 6734 R	HSF5 6734 V
20.500 520,70	22.500 571,50	1.000 25,40	HSF1 6890 R	HSF1 6890 V	HSF5 6890 R	HSF5 6890 V
21.000 533,40	23.000 584,20	0.875 22,23	HSF1 6930 R	HSF1 6930 V	HSF5 6930 R	HSF5 6930 V
22.000 558,80	24.000 609,60	0.875 22,23	HSF1 7000 R	HSF1 7000 V	HSF5 7000 R	HSF5 7000 V
23.248 590,50	25.250 641,35	0.813 20,65	HSF1 7100 R	HSF1 7100 V	HSF5 7100 R	HSF5 7100 V
23.501 596,93	22.001 558,83	0.750 19,05	HSF1 6990 R	HSF1 6990 V	HSF5 6990 R	HSF5 6990 V
30.000 762,00	32.500 825,50	1.000 25,40	HSF1 7520 R	HSF1 7520 V	HSF5 7520 R	HSF5 7520 V
30.461 773,71	32.500 825,50	0.906 23,01	HSF1 7525 R	HSF1 7525 V	HSF5 7525 R	HSF5 7525 V
31.000 787,40	33.000 838,20	0.906 23,01	HSF1 7570 R	HSF1 7570 V	HSF5 7570 R	HSF5 7570 V
31.250 793,75	33.250 844,55	0.750 19,05	HSF1 7580 R	HSF1 7580 V	HSF5 7580 R	HSF5 7580 V
32.500 825,50	34.500 876,30	0.875 22,23	HSF1 7700 R	HSF1 7700 V	HSF5 7700 R	HSF5 7700 V
	34.500 876,30	1.000 25,40	HSF1 7710 R	HSF1 7710 V	HSF5 7710 R	HSF5 7710 V
33.000 838,20	35.000 889,00	0.906 23,01	HSF1 7730 R	HSF1 7730 V	HSF5 7730 R	HSF5 7730 V

Abmessungen			Kurzzeichen		Ungeteilte Ausführung (HSF5)	
Wellen- durchmesser d ₁	Bohrungs- durchmesser D	Bohrungstiefe B	Geteilte Ausführung (HSF1) Material der Dichtlippe		Material der Dichtlippe	
			R	V	R	V
in/mm			–			
34.375 873,13	36.875 936,63	1.250 31,75	HSF1 7810 R	HSF1 7810 V	HSF5 7810 R	HSF5 7810 V
36.500 927,10	39.000 990,60	1.250 31,75	HSF1 7895 R	HSF1 7895 V	HSF5 7895 R	HSF5 7895 V
36.748 933,40	38.749 984,22	0.875 22,23	HSF1 7900 R	HSF1 7900 V	HSF5 7900 R	HSF5 7900 V
38.000 965,20	40.000 1016,00	0.875 22,23	HSF1 7990 R	HSF1 7990 V	HSF5 7990 R	HSF5 7990 V
39.118 993,60	40.000 1016,00	0.500 12,70	HSF1 8170 R	HSF1 8170 V	HSF5 8170 R	HSF5 8170 V
48.000 1219,20	49.000 1244,60	1.260 32,00	HSF1 8400 R	HSF1 8400 V	HSF5 8400 R	HSF5 8400 V

2.19

Radialwellendichtringe – HSF2 (geteilt) und HSF6 (ungeteilt) – metrische Abmessungen d₁ 127 – 800 mm

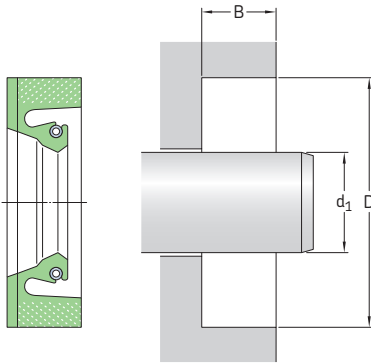


Die Tabelle enthält nur eine Auswahl der verfügbaren Größen.
Weitere Informationen erhalten Sie von Ihrem SKF Vertriebsmitarbeiter.

Hinweise zur Gestaltung der Aufnahmebohrung finden Sie auf den **Seiten 74 bis 76**.

Abmessungen		Bohrungstiefe B	Kurzzeichen	Ungeteilte Ausführung (HSF6)
Wellen- durchmesser d ₁	Bohrungs- durchmesser D		Geteilte Ausführung (HSF2) Material der Dichtlippe R, V	Material der Dichtlippe R, V
mm			–	
127	158,80	12,30	127×159×12 HSF2 R 127×159×12 HSF2 V	127×159×12 HSF6 R 127×159×12 HSF6 V
275	319,50	19	275×320×19 HSF2 R 275×320×19 HSF2 V	275×320×19 HSF6 R 275×320×19 HSF6 V
320	364	18	320×364×18 HSF2 R 320×364×18 HSF2 V	320×364×18 HSF6 R 320×364×18 HSF6 V
800	864	21,60	800×864×22 HSF2 R 800×864×22 HSF2 V	800×864×22 HSF6 R 800×864×22 HSF6 V

Radialwellendichtringe – HSF2 (geteilt) und HSF6 (ungeteilt) – Zollabmessungen d₁ 21.000 in



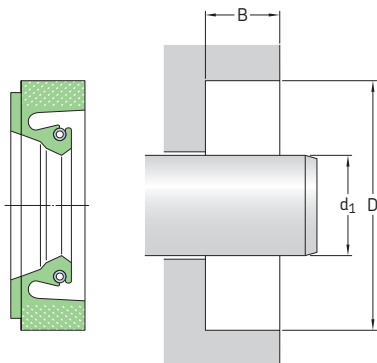
Die Tabelle enthält nur eine Auswahl der verfügbaren Größen. Weitere Informationen erhalten Sie von Ihrem SKF Vertriebsmitarbeiter.

2.20

Hinweise zur Gestaltung der Aufnahmebohrung finden Sie auf den **Seiten 74 bis 76**.

Abmessungen		Kurzzzeichen		Ungeteilte Ausführung (HSF6)		
Wellen- durchmesser d ₁	Bohrungs- durchmesser D	Bohrungstiefe B	Geteilte Ausführung (HSF2) Material der Dichtlippe R	V	Material der Dichtlippe R	V
in/mm			–			
21.000 533,40	23.000 584,20	0.875 22,23	HSF2 6930 R	HSF2 6930 V	HSF6 6930 R	HSF6 6930 V

Radialwellendichtringe – HSF3 (geteilt) und HSF7 (ungeteilt) – metrische Abmessungen d₁ 80 – 380 mm



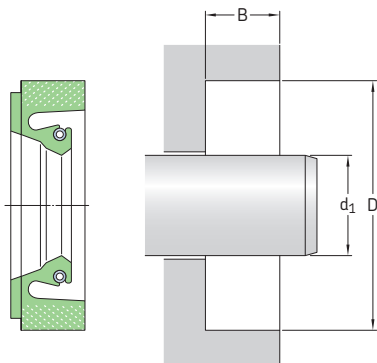
Die Tabelle enthält nur eine Auswahl der verfügbaren Größen.
Weitere Informationen erhalten Sie von Ihrem SKF Vertriebsmitarbeiter.

Hinweise zur Gestaltung der Aufnahmebohrung finden Sie auf den **Seiten 74 bis 76**.

Abmessungen Wellen- durchmesser d ₁	Bohrungs- durchmesser D	Bohrungstiefe B	Kurzzeichen	Ungeteilte Ausführung (HSF7)
			Geteilte Ausführung (HSF3) Material der Dichtlippe R, V	Material der Dichtlippe R, V
mm			–	
80	95	10	80×95×10 HSF3 R 80×95×10 HSF3 V	80×95×10 HSF7 R 80×95×10 HSF7 V
100	130	12,50	100×130×13 HSF3 R 100×130×13 HSF3 V	100×130×13 HSF7 R 100×130×13 HSF7 V
140	180	16	140×180×16 HSF3 R 140×180×16 HSF3 V	140×180×16 HSF7 R 140×180×16 HSF7 V
150	190	16	150×190×16 HSF3 R 150×190×16 HSF3 V	150×190×16 HSF7 R 150×190×16 HSF7 V
160	200	16	160×200×16 HSF3 R 160×200×16 HSF3 V	160×200×16 HSF7 R 160×200×16 HSF7 V
165	195	15	165×195×15 HSF3 R 165×195×15 HSF3 V	165×195×15 HSF7 R 165×195×15 HSF7 V
220	250	15	220×250×15 HSF3 R 220×250×15 HSF3 V	220×250×15 HSF7 R 220×250×15 HSF7 V
	260	18	220×260×18 HSF3 R 220×260×18 HSF3 V	220×260×18 HSF7 R 220×260×18 HSF7 V
230	270	16	230×270×16 HSF3 R 230×270×16 HSF3 V	230×270×16 HSF7 R 230×270×16 HSF7 V
235	265	15,30	235×265×15 HSF3 R 235×265×15 HSF3 V	235×265×15 HSF7 R 235×265×15 HSF7 V
240	280	18	240×280×18 HSF3 R 240×280×18 HSF3 V	240×280×18 HSF7 R 240×280×18 HSF7 V
	290	25	240×290×25 HSF3 R 240×290×25 HSF3 V	240×290×25 HSF7 R 240×290×25 HSF7 V
245	285	16	245×285×16 HSF3 R 245×285×16 HSF3 V	245×285×16 HSF7 R 245×285×16 HSF7 V
250	280	16	250×280×16 HSF3 R 250×280×16 HSF3 V	250×280×16 HSF7 R 250×280×16 HSF7 V
	290	16,50	250×290×17 HSF3 R 250×290×17 HSF3 V	250×290×17 HSF7 R 250×290×17 HSF7 V

Abmessungen Wellen- durchmesser d ₁	Bohrungs- durchmesser D	Bohrungstiefe B	Kurzzeichen	Ungeteilte Ausführung (HSF7)
			Geteilte Ausführung (HSF3) Material der Dichtlippe R, V	Material der Dichtlippe R, V
mm			–	
270	310	18	270×310×18 HSF3 R 270×310×18 HSF3 V	270×310×18 HSF7 R 270×310×18 HSF7 V
280	320	18	280×320×18 HSF3 R 280×320×18 HSF3 V	280×320×18 HSF7 R 280×320×18 HSF7 V
285	325	18	285×325×18 HSF3 R 285×325×18 HSF3 V	285×325×18 HSF7 R 285×325×18 HSF7 V
290	334	20,30	290×334×20 HSF3 R 290×334×20 HSF3 V	290×334×20 HSF7 R 290×334×20 HSF7 V
300	340	16,50	300×340×17 HSF3 R 300×340×17 HSF3 V	300×340×17 HSF7 R 300×340×17 HSF7 V
	340	18	300×340×18 HSF3 R 300×340×18 HSF3 V	300×340×18 HSF7 R 300×340×18 HSF7 V
	344	20	300×344×20 HSF3 R 300×344×20 HSF3 V	300×344×20 HSF7 R 300×344×20 HSF7 V
	344	20	300×344×20 HSF3 R 300×344×20 HSF3 V	300×344×20 HSF7 R 300×344×20 HSF7 V
310	353	20	310×353×20 HSF3 R 310×353×20 HSF3 V	310×353×20 HSF7 R 310×353×20 HSF7 V
	354	20	310×354×20 HSF3 R 310×354×20 HSF3 V	310×354×20 HSF7 R 310×354×20 HSF7 V
315	360	20	315×360×20 HSF3 R 315×360×20 HSF3 V	315×360×20 HSF7 R 315×360×20 HSF7 V
320	350	15	320×350×15 HSF3 R 320×350×15 HSF3 V	320×350×15 HSF7 R 320×350×15 HSF7 V
	360	17,70	320×360×18 HSF3 R 320×360×18 HSF3 V	320×360×18 HSF7 R 320×360×18 HSF7 V
325	365	16	325×365×16 HSF3 R 325×365×16 HSF3 V	325×365×16 HSF7 R 325×365×16 HSF7 V
330	370	20	330×370×20 HSF3 R 330×370×20 HSF3 V	330×370×20 HSF7 R 330×370×20 HSF7 V
	374	20	330×374×20 HSF3 R 330×374×20 HSF3 V	330×374×20 HSF7 R 330×374×20 HSF7 V
340	372	16	340×372×16 HSF3 R 340×372×16 HSF3 V	340×372×16 HSF7 R 340×372×16 HSF7 V
	389	20	345×389×20 HSF3 R 345×389×20 HSF3 V	345×389×20 HSF7 R 345×389×20 HSF7 V
350	390	18	350×390×18 HSF3 R 350×390×18 HSF3 V	350×390×18 HSF7 R 350×390×18 HSF7 V
	394	20	350×394×20 HSF3 R 350×394×20 HSF3 V	350×394×20 HSF7 R 350×394×20 HSF7 V
	394	22	350×394×22 HSF3 R 350×394×22 HSF3 V	350×394×22 HSF7 R 350×394×22 HSF7 V
360	404	20	360×404×20 HSF3 R 360×404×20 HSF3 V	360×404×20 HSF7 R 360×404×20 HSF7 V
	409,40	19,05	365×409×19 HSF3 R 365×409×19 HSF3 V	365×409×19 HSF7 R 365×409×19 HSF7 V
366	410	20	366×410×20 HSF3 R 366×410×20 HSF3 V	366×410×20 HSF7 R 366×410×20 HSF7 V
370	410	18	370×410×18 HSF3 R 370×410×18 HSF3 V	370×410×18 HSF7 R 370×410×18 HSF7 V
	419	24	380×419×24 HSF3 R 380×419×24 HSF3 V	380×419×24 HSF7 R 380×419×24 HSF7 V
380	424	20	380×424×20 HSF3 R 380×424×20 HSF3 V	380×424×20 HSF7 R 380×424×20 HSF7 V
	424	20	380×424×20 HSF3 R 380×424×20 HSF3 V	380×424×20 HSF7 R 380×424×20 HSF7 V

Radialwellendichterringe – HSF3 (geteilt) und HSF7 (ungeteilt) – metrische Abmessungen d₁ 385 – 750 mm



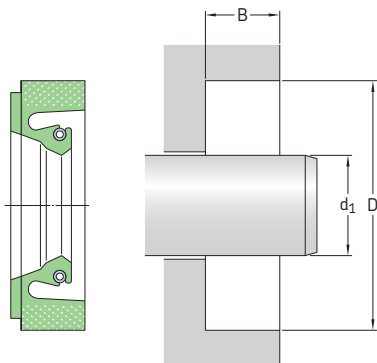
Die Tabelle enthält nur eine Auswahl der verfügbaren Größen.
Weitere Informationen erhalten Sie von Ihrem SKF Vertriebsmitarbeiter.

Hinweise zur Gestaltung der Aufnahmebohrung finden Sie auf den **Seiten 74 bis 76**.

Abmessungen		Bohrungstiefe B	Kurzzeichen	Ungeteilte Ausführung (HSF7)
Wellen- durchmesser d ₁	Bohrungs- durchmesser D		Geteilte Ausführung (HSF3) Material der Dichtlippe R, V	Material der Dichtlippe R, V
mm				
385	425	18,30	385×425×18 HSF3 R	385×425×18 HSF7 R
			385×425×18 HSF3 V	385×425×18 HSF7 V
387	431	22,50	387×431×23 HSF3 R	387×431×23 HSF7 R
			387×431×23 HSF3 V	387×431×23 HSF7 V
390	430	18	390×430×18 HSF3 R	390×430×18 HSF7 R
			390×430×18 HSF3 V	390×430×18 HSF7 V
400	440	18	400×440×18 HSF3 R	400×440×18 HSF7 R
			400×440×18 HSF3 V	400×440×18 HSF7 V
	440	22	400×440×22 HSF3 R	400×440×22 HSF7 R
			400×440×22 HSF3 V	400×440×22 HSF7 V
	444	20	400×444×20 HSF3 R	400×444×20 HSF7 R
			400×444×20 HSF3 V	400×444×20 HSF7 V
450	22	400×450×22 HSF3 R	400×450×22 HSF7 R	
		400×450×22 HSF3 V	400×450×22 HSF7 V	
420	470	22	420×470×22 HSF3 R	420×470×22 HSF7 R
			420×470×22 HSF3 V	420×470×22 HSF7 V
430	480	22	430×480×22 HSF3 R	430×480×22 HSF7 R
			430×480×22 HSF3 V	430×480×22 HSF7 V
440	490	22	440×490×22 HSF3 R	440×490×22 HSF7 R
			440×490×22 HSF3 V	440×490×22 HSF7 V
450	494	20	450×494×20 HSF3 R	450×494×20 HSF7 R
			450×494×20 HSF3 V	450×494×20 HSF7 V
460	510	22	460×510×22 HSF3 R	460×510×22 HSF7 R
			460×510×22 HSF3 V	460×510×22 HSF7 V
480	530	22	480×530×22 HSF3 R	480×530×22 HSF7 R
			480×530×22 HSF3 V	480×530×22 HSF7 V
500	544	20	500×544×20 HSF3 R	500×544×20 HSF7 R
			500×544×20 HSF3 V	500×544×20 HSF7 V
515	555	20	515×555×20 HSF3 R	515×555×20 HSF7 R
			515×555×20 HSF3 V	515×555×20 HSF7 V

Abmessungen Wellen- durchmesser d ₁	Bohrungs- durchmesser D	Bohrungstiefe B	Kurzzeichen	Ungeteilte Ausführung (HSF7)
			Geteilte Ausführung (HSF3) Material der Dichtlippe R, V	Material der Dichtlippe R, V
mm			–	
520	564	20	520×564×20 HSF3 R 520×564×20 HSF3 V	520×564×20 HSF7 R 520×564×20 HSF7 V
	570	22	520×570×22 HSF3 R 520×570×22 HSF3 V	520×570×22 HSF7 R 520×570×22 HSF7 V
530	580	22	530×580×22 HSF3 R 530×580×22 HSF3 V	530×580×22 HSF7 R 530×580×22 HSF7 V
	590	22	540×590×22 HSF3 R 540×590×22 HSF3 V	540×590×22 HSF7 R 540×590×22 HSF7 V
540	590	22	540×590×22 HSF3 R 540×590×22 HSF3 V	540×590×22 HSF7 R 540×590×22 HSF7 V
	590	25	540×590×25 HSF3 R 540×590×25 HSF3 V	540×590×25 HSF7 R 540×590×25 HSF7 V
545	596,90	19,05	545×597×19 HSF3 R 545×597×19 HSF3 V	545×597×19 HSF7 R 545×597×19 HSF7 V
550	600	22	550×600×22 HSF3 R 550×600×22 HSF3 V	550×600×22 HSF7 R 550×600×22 HSF7 V
	603	20	560×603×20 HSF3 R 560×603×20 HSF3 V	560×603×20 HSF7 R 560×603×20 HSF7 V
560	603	20	560×603×20 HSF3 R 560×603×20 HSF3 V	560×603×20 HSF7 R 560×603×20 HSF7 V
	604	20	560×604×20 HSF3 R 560×604×20 HSF3 V	560×604×20 HSF7 R 560×604×20 HSF7 V
580	630	22	580×630×22 HSF3 R 580×630×22 HSF3 V	580×630×22 HSF7 R 580×630×22 HSF7 V
	640	22	590×640×22 HSF3 R 590×640×22 HSF3 V	590×640×22 HSF7 R 590×640×22 HSF7 V
590	640	22	590×640×22 HSF3 R 590×640×22 HSF3 V	590×640×22 HSF7 R 590×640×22 HSF7 V
600	640	18	600×640×18 HSF3 R 600×640×18 HSF3 V	600×640×18 HSF7 R 600×640×18 HSF7 V
	658	20	614×658×20 HSF3 R 614×658×20 HSF3 V	614×658×20 HSF7 R 614×658×20 HSF7 V
614	658	20	614×658×20 HSF3 R 614×658×20 HSF3 V	614×658×20 HSF7 R 614×658×20 HSF7 V
	670	22	620×670×22 HSF3 R 620×670×22 HSF3 V	620×670×22 HSF7 R 620×670×22 HSF7 V
620	670	22	620×670×22 HSF3 R 620×670×22 HSF3 V	620×670×22 HSF7 R 620×670×22 HSF7 V
	680	20	640×680×20 HSF3 R 640×680×20 HSF3 V	640×680×20 HSF7 R 640×680×20 HSF7 V
640	680	20	640×680×20 HSF3 R 640×680×20 HSF3 V	640×680×20 HSF7 R 640×680×20 HSF7 V
	700	22	650×700×22 HSF3 R 650×700×22 HSF3 V	650×700×22 HSF7 R 650×700×22 HSF7 V
650	700	22	650×700×22 HSF3 R 650×700×22 HSF3 V	650×700×22 HSF7 R 650×700×22 HSF7 V
	700	18	660×700×18 HSF3 R 660×700×18 HSF3 V	660×700×18 HSF7 R 660×700×18 HSF7 V
660	700	18	660×700×18 HSF3 R 660×700×18 HSF3 V	660×700×18 HSF7 R 660×700×18 HSF7 V
	715	22	665×715×22 HSF3 R 665×715×22 HSF3 V	665×715×22 HSF7 R 665×715×22 HSF7 V
665	715	22	665×715×22 HSF3 R 665×715×22 HSF3 V	665×715×22 HSF7 R 665×715×22 HSF7 V
	714	22	670×714×22 HSF3 R 670×714×22 HSF3 V	670×714×22 HSF7 R 670×714×22 HSF7 V
670	714	22	670×714×22 HSF3 R 670×714×22 HSF3 V	670×714×22 HSF7 R 670×714×22 HSF7 V
	764	25	700×764×25 HSF3 R 700×764×25 HSF3 V	700×764×25 HSF7 R 700×764×25 HSF7 V
700	764	25	700×764×25 HSF3 R 700×764×25 HSF3 V	700×764×25 HSF7 R 700×764×25 HSF7 V
	774	25	710×774×25 HSF3 R 710×774×25 HSF3 V	710×774×25 HSF7 R 710×774×25 HSF7 V
710	774	25	710×774×25 HSF3 R 710×774×25 HSF3 V	710×774×25 HSF7 R 710×774×25 HSF7 V
	775	22	724×775×22 HSF3 R 724×775×22 HSF3 V	724×775×22 HSF7 R 724×775×22 HSF7 V
724	775	22	724×775×22 HSF3 R 724×775×22 HSF3 V	724×775×22 HSF7 R 724×775×22 HSF7 V
	780	16,50	740×780×17 HSF3 R 740×780×17 HSF3 V	740×780×17 HSF7 R 740×780×17 HSF7 V
740	780	16,50	740×780×17 HSF3 R 740×780×17 HSF3 V	740×780×17 HSF7 R 740×780×17 HSF7 V
	814	28	750×814×28 HSF3 R 750×814×28 HSF3 V	750×814×28 HSF7 R 750×814×28 HSF7 V
750	814	28	750×814×28 HSF3 R 750×814×28 HSF3 V	750×814×28 HSF7 R 750×814×28 HSF7 V

Radialwellendichtringe – HSF3 (geteilt) und HSF7 (ungeteilt) – metrische Abmessungen d₁ 775 – 985 mm

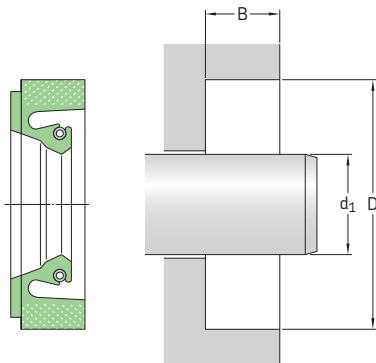


Die Tabelle enthält nur eine Auswahl der verfügbaren Größen.
Weitere Informationen erhalten Sie von Ihrem SKF Vertriebsmitarbeiter.

Hinweise zur Gestaltung der Aufnahmebohrung finden Sie auf den **Seiten 74 bis 76**.

Abmessungen	Bohrungen		Kurzzeichen	Ausführung	
	Wellen- durchmesser d ₁	Bohrungs- durchmesser D		Bohrungstiefe B	Geteilte Ausführung (HSF3) Material der Dichtlippe R, V
mm			–		
775	839	25	775×839×25 HSF3 R 775×839×25 HSF3 V	775×839×25 HSF7 R 775×839×25 HSF7 V	
790	834	25	790×834×25 HSF3 R 790×834×25 HSF3 V	790×834×25 HSF7 R 790×834×25 HSF7 V	
	854	25	790×854×25 HSF3 R 790×854×25 HSF3 V	790×854×25 HSF7 R 790×854×25 HSF7 V	
800	864	25	800×864×25 HSF3 R 800×864×25 HSF3 V	800×864×25 HSF7 R 800×864×25 HSF7 V	
840	880	18	840×880×18 HSF3 R	840×880×18 HSF7 R	
			840×880×18 HSF3 V	840×880×18 HSF7 V	
880	944	25,40	880×944×25.4 HSF3 R	880×944×25.4 HSF7 R	
			880×944×25.4 HSF3 V	880×944×25.4 HSF7 V	
890	930	18	890×930×18 HSF3 R	890×930×18 HSF7 R	
			890×930×18 HSF3 V	890×930×18 HSF7 V	
910	974	25	910×974×25 HSF3 R	910×974×25 HSF7 R	
			910×974×25 HSF3 V	910×974×25 HSF7 V	
970	1034	25	970×1034×25 HSF3 R	970×1034×25 HSF7 R	
			970×1034×25 HSF3 V	970×1034×25 HSF7 V	
985	1045	25	985×1045×25 HSF3 R	985×1045×25 HSF7 R	
			985×1045×25 HSF3 V	985×1045×25 HSF7 V	

Radialwellendichtringe – HSF3 (geteilt) und HSF7 (ungeteilt) – Zollabmessungen d₁ 8.500 – 45.500 in



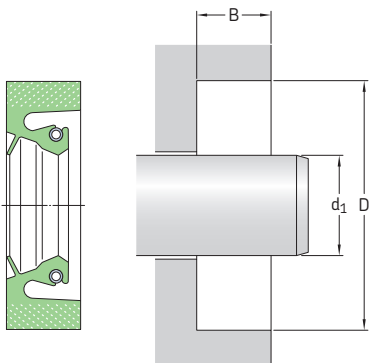
Die Tabelle enthält nur eine Auswahl der verfügbaren Größen.
Weitere Informationen erhalten Sie von Ihrem SKF Vertriebsmitarbeiter.

2.21

Hinweise zur Gestaltung der Aufnahmebohrung finden Sie auf den **Seiten 74 bis 76**.

Abmessungen		Bohrungstiefe B	Kurzzeichen		Ungeteilte Ausführung (HSF7)	
Wellen- durchmesser d ₁	Bohrungs- durchmesser D		Geteilte Ausführung (HSF3) Material der Dichtlippe R	V	Material der Dichtlippe R	V
in/mm			–			
8.500 215,90	9.750 247,65	0.813 20,65	HSF3 5766 R	HSF3 5766 V	HSF7 5766 R	HSF7 5766 V
10.000 254,00	11.500 292,10	0.630 16,00	HSF3 5920 R	HSF3 5920 V	HSF7 5920 R	HSF7 5920 V
11.500 292,10	13.780 350,01	0.630 16,00	HSF3 6075 R	HSF3 6075 V	HSF7 6075 R	HSF7 6075 V
12.250 311,15	14.250 361,95	0.813 20,65	HSF3 6150 R	HSF3 6150 V	HSF7 6150 R	HSF7 6150 V
14.500 368,30	16.500 419,10	0.813 20,65	HSF3 6370 R	HSF3 6370 V	HSF7 6370 R	HSF7 6370 V
	16.500 419,10	1.152 29,26	HSF3 6375 R	HSF3 6375 V	HSF7 6375 R	HSF7 6375 V
14.750 374,65	16.500 419,10	0.875 22,23	HSF3 6395 R	HSF3 6395 V	HSF7 6395 R	HSF7 6395 V
15.250 387,35	17.250 438,15	1.000 25,40	HSF3 6465 R	HSF3 6465 V	HSF7 6465 R	HSF7 6465 V
16.500 419,10	18.000 457,20	0.750 19,05	HSF3 6611 R	HSF3 6611 V	HSF7 6611 R	HSF7 6611 V
35.500 901,70	37.500 952,50	0.875 22,23	HSF3 7860 R	HSF3 7860 V	HSF7 7860 R	HSF7 7860 V
36.000 914,40	38.500 977,90	0.875 22,23	HSF3 7890 R	HSF3 7890 V	HSF7 7890 R	HSF7 7890 V
45.500 1 155,70	47.000 1 193,80	0.813 20,65	HSF3 9000 R	HSF3 9000 V	HSF7 9000 R	HSF7 9000 V

Radialwellendichtringe – HSF4 (geteilt) und HSF8 (ungeteilt) – metrische Abmessungen d₁ 75 – 660 mm



Die Tabelle enthält nur eine Auswahl der verfügbaren Größen.
Weitere Informationen erhalten Sie von Ihrem SKF Vertriebsmitarbeiter.

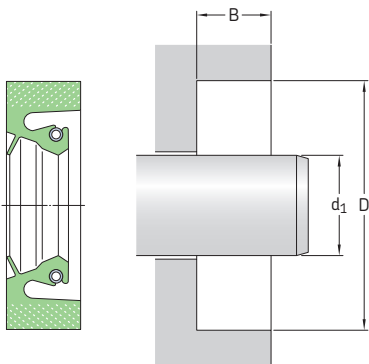
Hinweise zur Gestaltung der Aufnahmebohrung finden Sie auf den **Seiten 74 bis 76**.

Abmessungen		Bohrungstiefe B	Kurzzeichen	Ungeteilte Ausführung (HSF8)
Wellen- durchmesser d ₁	Bohrungs- durchmesser D		Geteilte Ausführung (HSF4) Material der Dichtlippe R, V	Material der Dichtlippe R, V

mm

75	107	12,50	75×107×13 HSF4 R 75×107×13 HSF4 V	75×107×13 HSF8 R 75×107×13 HSF8 V
105	145	16	105×145×16 HSF4 R 105×145×16 HSF4 V	105×145×16 HSF8 R 105×145×16 HSF8 V
215	250	16	215×250×16 HSF4 R 215×250×16 HSF4 V	215×250×16 HSF8 R 215×250×16 HSF8 V
300	340	16	300×340×16 HSF4 R 300×340×16 HSF4 V	300×340×16 HSF8 R 300×340×16 HSF8 V
330	374	20	330×374×20 HSF4 R 330×374×20 HSF4 V	330×374×20 HSF8 R 330×374×20 HSF8 V
370	410	15	370×410×15 HSF4 R 370×410×15 HSF4 V	370×410×15 HSF8 R 370×410×15 HSF8 V
	420	20	380×420×20 HSF4 R 380×420×20 HSF4 V	380×420×20 HSF8 R 380×420×20 HSF8 V
380	420	22	380×420×22 HSF4 R 380×420×22 HSF4 V	380×420×22 HSF8 R 380×420×22 HSF8 V
	490	20	440×490×20 HSF4 R 440×490×20 HSF4 V	440×490×20 HSF8 R 440×490×20 HSF8 V
440	490	22	440×490×22 HSF4 R 440×490×22 HSF4 V	440×490×22 HSF8 R 440×490×22 HSF8 V
450	500	22	450×500×22 HSF4 R 450×500×22 HSF4 V	450×500×22 HSF8 R 450×500×22 HSF8 V
460	500	16	460×500×16 HSF4 R 460×500×16 HSF4 V	460×500×16 HSF8 R 460×500×16 HSF8 V
500	540	22	500×540×22 HSF4 R 500×540×22 HSF4 V	500×540×22 HSF8 R 500×540×22 HSF8 V
660	704	20	660×704×20 HSF4 R 660×704×20 HSF4 V	660×704×20 HSF8 R 660×704×20 HSF8 V

Radialwellendichtringe – HSF4 (geteilt) und HSF8 (ungeteilt) – Zollabmessungen d₁ 38.000 in



Die Tabelle enthält nur eine Auswahl der verfügbaren Größen. Weitere Informationen erhalten Sie von Ihrem SKF Vertriebsmitarbeiter.

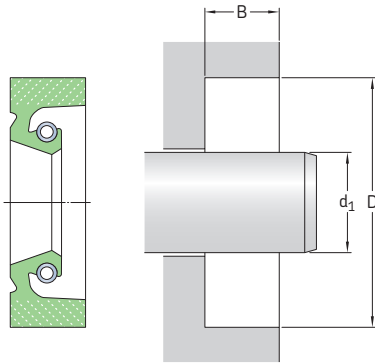
2.22

Hinweise zur Gestaltung der Aufnahmebohrung finden Sie auf den **Seiten 74 bis 76**.

Abmessungen		Kurzzzeichen		Ungeteilte Ausführung (HSF8)		
Wellen- durchmesser d ₁	Bohrungs- durchmesser D	Bohrungstiefe B	Geteilte Ausführung (HSF4) Material der Dichtlippe R	V	Material der Dichtlippe R	V
in/mm			–			
38,000 965,20	40,000 1 016,00	0,875 22,23	HSF4 7990 R	HSF4 7990 V	HSF8 7990 R	HSF8 7990 V

Radialwellendichtringe – HSF9 – metrische Abmessungen

d_1 200 – 860 mm



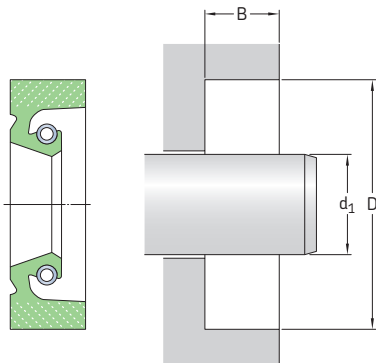
Die Tabelle enthält nur eine Auswahl der verfügbaren Größen.
Weitere Informationen erhalten Sie von Ihrem SKF Vertriebsmitarbeiter.

Hinweise zur Gestaltung der Aufnahmebohrung finden Sie auf den **Seiten 74 bis 76**.

Abmessungen		Bohrungstiefe B	Kurzzeichen	
Wellen- durchmesser d_1	Bohrungs- durchmesser D		Material der Dichtlippe R	V
mm			–	
200	240	16,50	200×240×17 HSF9 R	200×240×17 HSF9 V
335	379	20	335×379×20 HSF9 R	335×379×20 HSF9 V
346	390	18	346×390×18 HSF9 R	346×390×18 HSF9 V
360	404	17,45	360×404×17 HSF9 R	360×404×17 HSF9 V
480	530	22	480×530×22 HSF9 R	480×530×22 HSF9 V
500	540	20	500×540×20 HSF9 R	500×540×20 HSF9 V
515	555	20	515×555×20 HSF9 R	515×555×20 HSF9 V
600	644	20	600×644×20 HSF9 R	600×644×20 HSF9 V
700	750	25	700×750×25 HSF9 R	700×750×25 HSF9 V
751	814	25,40	751×814×25 HSF9 R	751×814×25 HSF9 V
840	904	25	840×904×25 HSF9 R	840×904×25 HSF9 V
860	924	25	860×924×25 HSF9 R	860×924×25 HSF9 V

Radialwellendichtringe – HSF9 – Zollabmessungen

d_1 17.875 – 25.996 in



Die Tabelle enthält nur eine Auswahl der verfügbaren Größen. Weitere Informationen erhalten Sie von Ihrem SKF Vertriebsmitarbeiter.

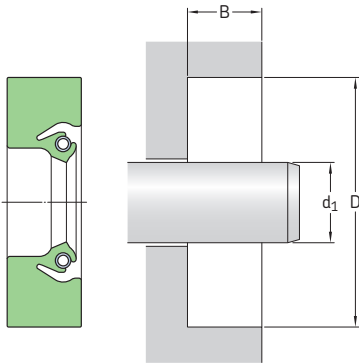
2.23

Hinweise zur Gestaltung der Aufnahmebohrung finden Sie auf den **Seiten 74 bis 76**.

Abmessungen		Kurzzeichen		
Wellen- durchmesser d_1	Bohrungs- durchmesser D	Bohrungstiefe B	Material der Dichtlippe R	V
in/mm		–		
17.875 454,03	19.850 504,19	0.813 20,65	HSF9 6715 R	HSF9 6715 V
25.996 660,30	28.000 711,20	1.000 25,40	HSF9 7233 R	HSF9 7233 V

Radialwellendichtringe – HS4 und HS5 – metrische Abmessungen

d_1 230 – 1 055 mm



Die Tabelle enthält nur eine Auswahl an Größen.
Den gesamten Größenbereich finden Sie in **Tabelle 20** auf **Seite 215**.

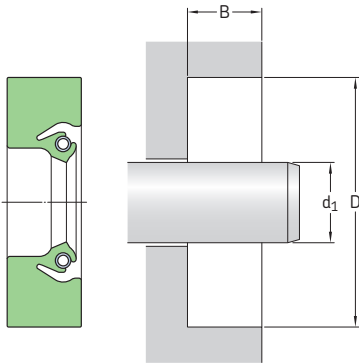
Hinweise zur Gestaltung der Aufnahmebohrung finden Sie auf den **Seiten 74 bis 76**.

Abmessungen			Bauform	Material der Dichtlippe	Kurzzeichen
Wellen- durchmesser d_1	Bohrungs- durchmesser D	Bohrungstiefe B			
mm			–	–	–
230	269	22	HS5	R	230×269×22 HS5 R
240	279	22	HS5	R	240×279×22 HS5 R
245	290	15	HS4	V	245×290×15 HS4 V
260	285,40	12,70	HS5	R	260×285×13 HS5 R
280	325	24	HS5	R	280×325×24 HS5 R
310	354	20	HS5	R	310×354×20 HS5 R
315	355	16	HS4	V	315×355×16 HS4 V
325	368	20	HS5	R	325×368×20 HS5 R
350	400	25,40	HS5	R	350×400×25 HS5 R
360	390	18	HS5	H	360×390×18 HS5 H
390	434	20	HS5	R	390×434×20 HS5 R
400	444	20	HS5	R	400×444×20 HS5 R
	447	20	HS5	R	400×447×20 HS5 R
	450	25	HS5	R	400×450×25 HS5 R
410	454	20	HS5	R	410×454×20 HS5 R
470	520	20,70	HS4	R	470×520×21 HS4 R
475	525	25	HS4	R	475×525×25 HS4 R
480	530	25	HS5	R	480×530×25 HS5 R
490	530	20,50	HS5	D	490×530×21 HS5 D
515	555	20	HS5	R	515×555×20 HS5 R
519	560	25	HS5	D	519×560×25 HS5 D
520	570	24	HS5	R	520×570×24 HS5 R

Abmessungen			Bauform	Material der Dichtlippe	Kurzzeichen
Wellen- durchmesser d ₁	Bohrungs- durchmesser D	Bohrungstiefe B			
mm			–	–	–
525	575	20,70	HS4	R	525×575×21 HS4 R
530	575	20	HS5	R	530×575×20 HS5 R
540	584	20	HS4	R	540×584×20 HS4 R
700	740	20	HS5	D	700×740×20 HS5 D
710	760	25	HS5	D	710×760×25 HS5 D
712	757	20,50	HS5	D	712×757×21 HS5 D
778	818	20,50	HS5	D	778×818×21 HS5 D
780	830	22	HS5	R	780×830×22 HS5 R
910	966	17,86	HS5	R	910×966×18 HS5 R
978	1 018	18	HS5	R	978×1018×18 HS5 R
1 055	1 100	25	HS5	R	1055×1100×25 HS5 R
	1 100	25	HS5	D	1055×1100×25 HS5 D

Radialwellendichtringe – HS4 und HS5 – Zollabmessungen

d_1 6.438– 72.750 in



Die Tabelle enthält nur eine Auswahl an Größen.
Den gesamten Größenbereich finden Sie in **Tabelle 20** auf **Seite 215**.

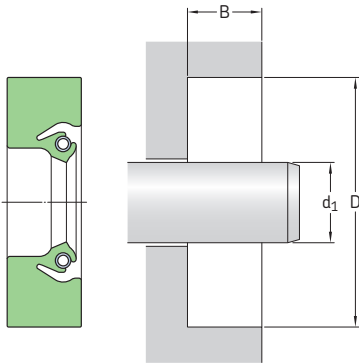
Hinweise zur Gestaltung der Aufnahmebohrung finden Sie auf den **Seiten 74 bis 76**.

Abmessungen		Bohrungstiefe B	Bauform	Material der Dichtlippe	Kurzzeichen
Wellen- durchmesser d_1	Bohrungs- durchmesser D				
in/mm					
6.438 163,53	7.688 195,28	0.625 15,88	HS5	R	596043
7.125 180,98	8.125 206,38	0.500 12,70	HS5	R	595761
7.188 182,58	8.640 219,46	0.625 15,88	HS5	R	595643
7.500 190,50	8.750 222,25	0.625 15,88	HS5	D	595822
7.750 196,85	8.750 222,25	0.625 15,88	HS5	D	595813
8.000 203,20	9.500 241,30	0.625 15,88	HS5	R	595404
8.625 219,08	10.125 257,18	0.609 15,47	HS5	R	595566
9.000 228,60	10.500 266,70	0.625 15,88	HS5	R	594641
10.250 260,35	12.017 305,23	0.750 19,05	HS5	R	1025435
11.250 285,75	12.750 323,85	0.625 15,88	HS5	R	1125235
11.500 292,10	13.250 336,55	0.750 19,05	HS5	R	594850
12.000 304,80	13.000 330,20	0.500 12,70	HS5	R	1200015
12.250 311,15	13.750 349,25	0.750 19,05	HS5	R	1225125
13.375 339,73	14.875 377,83	0.625 15,88	HS5	R	1338235

Abmessungen			Bauform	Material der Dichtlippe	Kurzzeichen
Wellen- durchmesser d ₁	Bohrungs- durchmesser D	Bohrungstiefe B			
in/mm			–	–	–
13.500 342,90	15,000 381,00	0.625 15,88	HS5	D	1350235
13.985 355,22	15,500 393,70	0.625 15,88	HS4	R	526447
14.361 364,77	15,748 400,00	0.709 18,01	HS4	R	595175
15.748 400,00	17,717 450,01	0.890 22,61	HS4	R	1574443
16.000 406,40	17,000 431,80	0.500 12,70	HS4	R	1600014
20.000 508,00	22,000 558,80	0.500 12,70	HS5	R	595044
21.000 533,40	23,000 584,20	0.813 20,65	HS4	R	526719
21.750 552,45	23,250 590,55	0.625 15,88	HS5	R	593520
24.000 609,60	25,500 647,70	0.750 19,05	HS5	R	593519
25.000 635,00	27,000 685,80	0.875 22,23	HS5	R	593183
27.000 685,80	29,000 736,60	0.813 20,65	HS5	R	2700555
33.000 838,20	34,250 869,95	0.625 15,88	HS5	D	530414
53.000 1346,20	54,875 1393,83	0.813 20,65	HS4	R	595881
72.750 1847,85	74,000 1879,60	0.719 18,26	HS5	R	7275135

Radialwellendichtringe – HS6, HS7 und HS8 – metrische Abmessungen

d_1 145 – 460 mm



Die Tabelle enthält nur eine Auswahl an Größen.
Den gesamten Größenbereich finden Sie in **Tabelle 20** auf **Seite 215**.

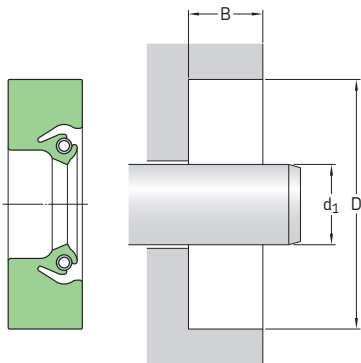
Hinweise zur Gestaltung der Aufnahmebohrung finden Sie auf den **Seiten 74 bis 76**.

Abmessungen	Wellen- durchmesser	Bohrungs- durchmesser	Bohrungstiefe	Bauform	Material der Dichtlippe	Kurzzeichen
	d_1	D	B			
mm				–	–	–
145	175	14		HS8	R	145×175×14 HS8 R
150	180	15,88		HS8	R	150×180×16 HS8 R
160	200	15,88		HS8	D	160×200×16 HS8 D
170	200	16		HS8	V	170×200×16 HS8 V
180	222	16		HS7	R	180×222×16 HS7 R
185	220	12,70		HS8	R	185×220×13 HS8 R
186	226	16		HS8	R	186×226×16 HS8 R
190	220	16		HS8	R	190×220×16 HS8 R
	230	16		HS8	R	190×230×16 HS8 R
200	238	19		HS6	R	200×238×19 HS6 R
	238,10	19,10		HS8	R	200×238×19 HS8 R
220	250	15		HS8	R	220×250×15 HS8 R
	250	16		HS8	D	220×250×16 HS8 D
	260	14,27		HS8	R	220×260×14 HS8 R
	260	15		HS8	R	220×260×15 HS8 R
	260	16		HS8	R	220×260×16 HS8 R
230	260	15		HS8	R	230×260×15 HS8 R
240	270	15		HS8	R	240×270×15 HS8 R
	275	15		HS8	R	240×275×15 HS8 R
	280	20		HS7	R	240×280×20 HS7 R
250	280	15		HS8	R	250×280×15 HS8 R
	290	15,88		HS8	R	250×290×16 HS8 R
260	290	16		HS8	R	260×290×16 HS8 R
	300	20		HS8	R	260×300×20 HS8 R
	304	20		HS8	R	260×304×20 HS8 R
265	310	22		HS7	R	265×310×22 HS7 R

Abmessungen Wellen- durchmesser d ₁	Bohrungs- durchmesser D	Bohrungstiefe B	Bauform	Material der Dichtlippe	Kurzzeichen
mm			–	–	–
266	310	20	HS8	R	266×310×20 HS8 R
270	310	20	HS8	R	270×310×20 HS8 R
280	310	15	HS8	R	280×310×15 HS8 R
	310	16	HS8	R	280×310×16 HS8 R
	320	19,05	HS8	R	280×320×19 HS8 R
	324	20	HS8	R	280×324×20 HS8 R
	325	22	HS8	H	280×325×22 HS8 H
290	330	20	HS8	R	290×330×20 HS8 R
	335	24	HS7	R	290×335×24 HS7 R
300	340	20	HS8	R	300×340×20 HS8 R
	345	22	HS7	R	300×345×22 HS7 R
310	340	15	HS8	V	310×340×15 HS8 V
	340	15	HS8	R	310×340×15 HS8 R
	350	20	HS8	D	310×350×20 HS8 D
320	360	20	HS8	R	320×360×20 HS8 R
	368,10	19,05	HS6	R	320×368×19 HS6 R
330	380	22	HS8	H	330×380×22 HS8 H
340	372	18	HS8	R	340×372×18 HS8 R
	380	20	HS8	R	340×380×20 HS8 R
345	390	25	HS8	R	345×390×25 HS8 R
350	390	18	HS8	R	350×390×18 HS8 R
355	393	20	HS8	R	355×393×20 HS8 R
360	400	18	HS8	R	360×400×18 HS8 R
	405	25	HS8	H	360×405×25 HS8 H
	410,80	22,26	HS8	R	360×411×22 HS8 R
380	418	19	HS7	R	380×418×19 HS7 R
	418	19	HS8	R	380×418×19 HS8 R
	420	19,05	HS8	V	380×420×19 HS8 V
	420	20	HS8	D	380×420×20 HS8 D
	420	20	HS7	R	380×420×20 HS7 R
	420	20	HS8	H	380×420×20 HS8 H
	420	20	HS8	D	380×420×20 HS8 D
	430	20	HS8	R	380×430×20 HS8 R
	400	440	20	HS7	R
444		13,50	HS8	R	400×444×14 HS8 R
450		25	HS8	R	400×450×25 HS8 R
451		22,23	HS8	R	400×451×22 HS8 R
410		454	19	HS8	R
420	460	20	HS7	R	420×460×20 HS7 R
430	480	22	HS8	R	430×480×22 HS8 R
440	480	20	HS8	R	440×480×20 HS8 R
	480	21	HS8	H	440×480×21 HS8 H
450	500	25	HS8	R	450×500×25 HS8 R
452	503	20,65	HS8	R	452×503×21 HS8 R
460	510	22	HS8	R	460×510×22 HS8 R

Radialwellendichtringe – HS6, HS7 und HS8 – metrische Abmessungen

d_1 480 – 3 000 mm



Die Tabelle enthält nur eine Auswahl an Größen.
Den gesamten Größenbereich finden Sie in **Tabelle 20** auf **Seite 215**.

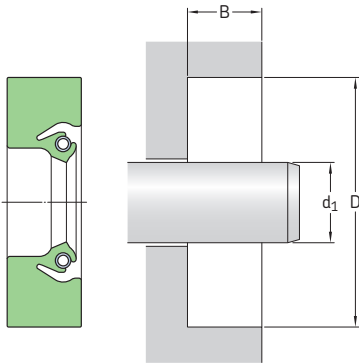
Hinweise zur Gestaltung der Aufnahmebohrung finden Sie auf den **Seiten 74 bis 76**.

Abmessungen	Wellen-	Bohrungs-	Bohrungstiefe	Bauform	Material der Dichtlippe	Kurzzeichen
d_1	durchmesser	durchmesser	B			
mm	D	D	B			
480	530	20		HS8	R	480×530×20 HS8 R
490	530	20		HS8	R	490×530×20 HS8 R
	540	25		HS8	R	490×540×25 HS8 R
	541	20,70		HS6	R	490×541×21 HS6 R
500	550	25		HS8	R	500×550×25 HS8 R
510	548	24,50		HS8	R	510×548×25 HS8 R
515	555	20		HS8	R	515×555×20 HS8 R
519	560	25		HS8	D	519×560×25 HS8 D
530	576	21		HS8	R	530×576×21 HS8 R
	580	20		HS8	R	530×580×20 HS8 R
	580	22		HS8	R	530×580×22 HS8 R
	580	25		HS8	R	530×580×25 HS8 R
550	590	20		HS8	R	550×590×20 HS8 R
556	610	25,40		HS7	R	556×610×25 HS7 R
560	604	20		HS8	R	560×604×20 HS8 R
590	640	25		HS8	R	590×640×25 HS8 R
600	640	20		HS8	R	600×640×20 HS8 R
615	665	24		HS8	R	615×665×24 HS8 R
620	670	22		HS8	D	620×670×22 HS8 D
625	676	19		HS8	D	625×676×19 HS8 D
630	670	20		HS8	R	630×670×20 HS8 R
650	700	20		HS8	R	650×700×20 HS8 R
690	730	20		HS8	R	690×730×20 HS8 R

Abmessungen			Bauform	Material der Dichtlippe	Kurzzeichen
Wellen- durchmesser d ₁	Bohrungs- durchmesser D	Bohrungstiefe B			
mm			–	–	–
700	750 765	20 25	HS8 HS8	R R	700×750×20 HS8 R 700×765×25 HS8 R
720	771,10	21	HS8	D	720×771×21 HS8 D
737	790	15,88	HS6	R	737×790×16 HS6 R
740	790 790	15,88 25	HS8 HS8	R R	740×790×16 HS8 R 740×790×25 HS8 R
760	800 810 820	20,60 20,60 17,50	HS8 HS8 HS8	R R R	760×800×21 HS8 R 760×810×21 HS8 R 760×820×18 HS8 R
780	820	18	HS8	R	780×820×18 HS8 R
800	850	25,40	HS8	R	800×850×25 HS8 R
810	860	20,65	HS7	R	810×860×21 HS7 R
840	892	18	HS6	R	840×892×18 HS6 R
850	900	22	HS8	R	850×900×22 HS8 R
865	911	18	HS8	R	865×911×18 HS8 R
867	920	15,88	HS6	R	867×920×16 HS6 R
870	920	15,88	HS8	R	870×920×16 HS8 R
910	966	17,86	HS6	R	910×966×18 HS6 R
925	975	22	HS8	D	925×975×22 HS8 D
930	982	22,23	HS6	R	930×982×22 HS6 R
1 055	1 100	25	HS8	D	1055×1100×25 HS8 D
1 070	1 120	20	HS6	R	1070×1120×20 HS6 R
1 105	1 151	17,50	HS8	R	1105×1151×18 HS8 R
1 180	1 230	20	HS6	R	1180×1230×20 HS6 R
1 248	1 298	20,70	HS8	R	1248×1298×21 HS8 R
1 370	1 420	19,83	HS8	H	1370×1420×20 HS8 H
1 380	1 420	18	HS8	R	1380×1420×18 HS8 R
1 675	1 725 1 725	20 20,62	HS8 HS8	R D	1675×1725×20 HS8 R 1675×1725×21 HS8 D
1 810	1 860 1 860	20 20,62	HS8 HS8	R D	1810×1860×20 HS8 R 1810×1860×21 HS8 D
2 850	2 900	20,63	HS8	D	2850×2900×21 HS8 D
2 900	2 959	17,33	HS6	R	2900×2959×17 HS6 R
3 000	3 050	20,63	HS8	D	3000×3050×21 HS8 D

Radialwellendichtringe – HS6, HS7 und HS8 – Zollabmessungen

d_1 5.500 – 10.250 in



Die Tabelle enthält nur eine Auswahl an Größen.
Den gesamten Größenbereich finden Sie in **Tabelle 20** auf **Seite 215**.

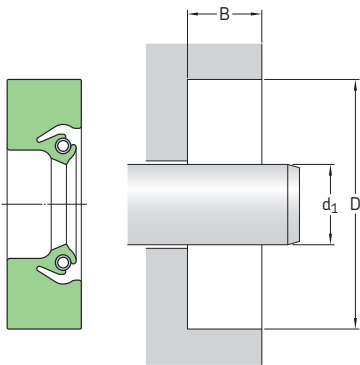
Hinweise zur Gestaltung der Aufnahmebohrung finden Sie auf den **Seiten 74 bis 76**.

Abmessungen			Bauform	Material der Dichtlippe	Kurzzeichen
Wellen- durchmesser d_1	Bohrungs- durchmesser D	Bohrungstiefe B			
in/mm			–	–	–
5.500 139,70	6.500 165,10	0.500 12,70	HS8	V	597548
6.000 152,40	7.250 184,15	0.625 15,88	HS8	R	592986
	7.500 190,50	0.535 13,59	HS8	R	60037
6.300 160,00	7.874 200,00	0.596 15,14	HS8	D	595052
6.438 163,53	7.688 195,28	0.625 15,88	HS7	R	594760
7.000 177,80	8.000 203,20	0.500 12,70	HS8	D	70008
7.250 184,15	8.250 209,55	0.500 12,70	HS8	R	595012
	8.250 209,55	0.500 12,70	HS7	R	528377
7.625 193,68	8.875 225,43	0.625 15,88	HS8	R	595207
7.750 196,85	8.750 222,25	0.500 12,70	HS8	R	529601
8.000 203,20	9.000 228,60	0.625 15,88	HS8	V	594935
	9.250 234,95	0.625 15,88	HS8	R	592376
	10.000 254,00	0.750 19,05	HS7	R	590326
	9.500 241,30	0.625 15,88	HS7	R	592180
8.250 209,55	10.250 260,35	0.750 19,05	HS7	R	591929

Abmessungen	Bohrungs-	Bohrungstiefe	Bauform	Material der Dichtlippe	Kurzzeichen
Wellen- durchmesser d ₁	durchmesser D	B			
in/mm			-	-	-
8.500	9.500	0.500	HS8	V	594745
215,90	241,30	12,70			
	10.000	0.625	HS8	R	594318
	254,00	15,88			
8.750	9.750	0.500	HS8	V	87440
222,25	247,65	12,70			
	10.000	0.625	HS8	R	592627
	254,00	15,88			
	10.750	0.750	HS7	R	597553
	273,05	19,05			
8.938	9.938	0.625	HS7	R	595004
227,03	254,43	15,88			
9.000	10.250	0.625	HS7	R	592581
228,60	260,35	15,88			
	10.500	0.750	HS8	R	592600
	266,70	19,05			
	10.674	0.703	HS8	R	592779
	271,12	17,86			
9.250	11.250	0.625	HS7	R	593625
234,95	285,75	15,88			
	11.250	0.750	HS8	R	592858
	285,75	19,05			
9.438	10.688	0.625	HS7	R	592126
239,73	271,48	15,88			
9.500	11.000	0.625	HS8	R	531331
241,30	279,40	15,88			
	11.500	0.625	HS8	R	597507
	292,10	15,88			
9.750	10.750	0.500	HS7	R	592988
247,65	273,05	12,70			
	11.250	0.625	HS7	R	593385
	285,75	15,88			
9.938	11.188	0.625	HS8	R	594753
252,43	284,18	15,88			
	11.438	0.750	HS8	R	592731
	290,53	19,05			
10.000	11.000	0.562	HS8	R	1000018
254,00	279,40	14,28			
	11.250	0.625	HS7	R	1000117
	285,75	15,88			
	11.500	0.750	HS7	R	1000257
	292,10	19,05			
	12.000	0.625	HS7	R	1000527
	304,80	15,88			
	12.000	0.625	HS7	V	1000025
	304,80	15,88			
10.125	11.750	0.750	HS8	R	1012338
257,18	298,45	19,05			
10.188	11.188	0.500	HS7	R	1019017
258,78	284,18	12,70			
10.250	11.250	0.625	HS7	R	1025017
260,35	285,75	15,88			
	12.000	0.625	HS8	R	1025368
	304,80	15,88			

Radialwellendichtringe – HS6, HS7 und HS8 – Zollabmessungen

d_1 10.438 – 14.000 in



Die Tabelle enthält nur eine Auswahl an Größen.
Den gesamten Größenbereich finden Sie in **Tabelle 20** auf **Seite 215**.

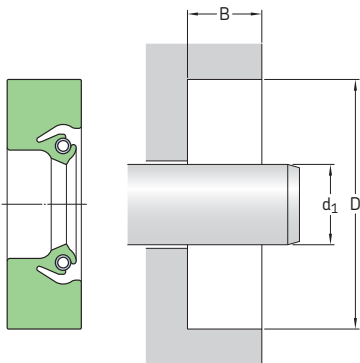
Hinweise zur Gestaltung der Aufnahmebohrung finden Sie auf den **Seiten 74 bis 76**.

Abmessungen		Bohrungstiefe B	Bauform	Material der Dichtlippe	Kurzzeichen
Wellen- durchmesser d_1	Bohrungs- durchmesser D				
in/mm			–	–	–
10.438	11.688	0.875	HS8	R	1043148
265,13	296,88	22,23			
10.500	11.500	0.500	HS8	R	1050018
266,70	292,10	12,70			
	12.000	0.750	HS8	R	1050258
	304,80	19,05			
	12.000	0.750	HS7	R	1050257
	304,80	19,05			
10.710	12.511	0.625	HS8	R	1071448
272,03	317,78	15,88			
10.875	12.875	0.578	HS6	R	527099
276,23	327,03	14,68			
11.000	12.000	0.625	HS7	R	1100027
279,40	304,80	15,88			
	12.500	0.750	HS8	R	1100258
	317,50	19,05			
	12.500	0.750	HS7	R	1100257
	317,50	19,05			
	13.000	0.750	HS8	R	1100538
	330,20	19,05			
11.125	12.375	0.625	HS8	R	1113118
282,58	314,33	15,88			
11.250	12.750	0.750	HS7	R	1125257
285,75	323,85	19,05			
11.375	12.375	0.500	HS7	R	1138017
288,93	314,33	12,70			
11.422	12.922	0.750	HS7	R	1142257
290,12	328,22	19,05			
11.500	12.500	0.500	HS8	R	1150018
292,10	317,50	12,70			
	13.000	0.750	HS8	R	1150258
	330,20	19,05			

Abmessungen	Bohrungs-	Bohrungstiefe	Bauform	Material der Dichtlippe	Kurzzeichen
Wellen- durchmesser d ₁	durchmesser D	B			
in/mm			-	-	-
11.750 298,45	13.250 336,55	0.750 19,05	HS7	R	1175257
11.875 301,63	13.125 333,38	0.625 15,88	HS8	R	1188118
12.000 304,80	13.000 330,20	0.500 12,70	HS8	D	1200028
	13.500 342,90	0.750 19,05	HS8	R	1200258
	14.000 355,60	0.813 20,65	HS8	R	1200558
12.375 314,33	13.875 352,43	0.750 19,05	HS7	R	1238257
12.500 317,50	13.500 342,90	0.500 12,70	HS8	R	1250018
	14.000 355,60	0.750 19,05	HS7	R	1250257
12.625 320,68	14.125 358,78	0.750 19,05	HS7	R	1263237
12.750 323,85	14.250 361,95	0.625 15,88	HS8	R	1275238
	14.250 361,95	0.750 19,05	HS7	R	1275257
13.000 330,20	14.500 368,30	0.625 15,88	HS7	R	1300237
	14.500 368,30	0.750 19,05	HS8	R	1300258
	15.000 381,00	0.750 19,05	HS8	R	1300548
13.125 333,38	15.125 384,18	0.750 19,05	HS8	R	592920
13.250 336,55	14.750 374,65	0.625 15,88	HS7	R	1325237
13.375 339,73	14.875 377,83	0.625 15,88	HS8	R	594057
13.500 342,90	15.000 381,00	0.750 19,05	HS8	R	1350258
	15.500 393,70	0.625 15,88	HS7	R	1350527
13.750 349,25	15.250 387,35	0.750 19,05	HS7	R	1375257
13.875 352,43	15.375 390,53	0.750 19,05	HS7	R	1388257
14.000 355,60	15.000 381,00	0.500 12,70	HS8	R	1400018
	15.500 393,70	0.750 19,05	HS8	R	1400258
	15.500 393,70	0.750 19,05	HS7	R	1400257
	15.500 393,70	0.750 19,05	HS8	V	594261
	16.000 406,40	0.813 20,65	HS7	R	1400557
	16.000 406,40	1.000 25,40	HS8	R	1400588

Radialwellendichtringe – HS6, HS7 und HS8 – Zollabmessungen

d_1 14.250 – 20.000 in



Die Tabelle enthält nur eine Auswahl an Größen.
Den gesamten Größenbereich finden Sie in **Tabelle 20** auf **Seite 215**.

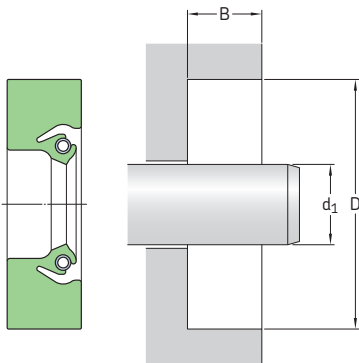
Hinweise zur Gestaltung der Aufnahmebohrung finden Sie auf den **Seiten 74 bis 76**.

Abmessungen	Wellen-	Bohrungs-	Bohrungstiefe	Bauform	Material der Dichtlippe	Kurzzeichen
d ₁	durchmesser	durchmesser	B			
D						
in/mm				–	–	–
14.250	16.250	1.000		HS7	R	1425587
361,95	412,75	25,40				
14.500	15.500	0.500		HS8	R	1450018
368,30	393,70	12,70				
14.625	16.125	0.750		HS7	R	1463257
371,48	409,58	19,05				
15.000	16.500	0.750		HS7	R	1500257
381,00	419,10	19,05				
	17.000	0.813		HS8	R	1500558
	431,80	20,65				
15.250	16.625	0.500		HS8	R	1525158
387,35	422,28	12,70				
	16.750	0.750		HS7	R	1525257
	425,45	19,05				
15.500	17.000	0.750		HS7	R	1550257
393,70	431,80	19,05				
	17.500	0.813		HS7	R	1550557
	444,50	20,65				
15.750	17.250	0.685		HS8	R	1575248
400,05	438,15	19,05				
16.000	17.000	0.500		HS8	R	1600018
406,40	431,80	12,70				
	17.000	0.500		HS8	D	1600019
	431,80	12,70				
	17.500	0.750		HS8	R	1600258
	444,50	19,05				
	18.000	0.750		HS8	R	1600578
	457,20	19,05				
	18.000	0.813		HS8	R	1600558
	457,20	20,65				
16.500	17.500	0.500		HS7	R	1650017
419,10	444,50	12,70				
	18.500	0.813		HS7	R	1650557
	469,90	20,65				

Abmessungen Wellen- durchmesser d ₁	Bohrungs- durchmesser D	Bohrungstiefe B	Bauform	Material der Dichtlippe	Kurzzeichen
in/mm			-	-	-
16.750 425,45	18.250 463,55	0.750 19,05	HS7	R	1675257
16.875 428,63	18.375 466,73	0.500 12,70	HS7	R	1688217
17.500 444,50	19.500 495,30	1.000 25,40	HS7	R	1750587
17.716 449,99	19.716 500,79	0.813 20,65	HS7	R	1771557
17.750 450,85	19.750 501,65	0.813 20,65	HS7	R	1775557
18.000 457,20	19.000 482,60	0.500 12,70	HS8	R	1800018
	19.500 495,30	0.750 19,05	HS7	R	1800257
	20.000 508,00	0.813 20,65	HS8	R	1800558
18.250 463,55	19.750 501,65	0.750 19,05	HS7	R	1825257
	20.250 514,35	0.813 20,65	HS7	R	1825557
18.375 466,73	20.375 517,53	0.813 20,65	HS8	R	1838558
	20.500 520,70	0.875 22,23	HS8	R	1837608
18.500 469,90	20.000 508,00	0.750 19,05	HS8	D	1850248
	20.500 520,70	1.000 25,40	HS7	R	1850587
18.750 476,25	20.250 514,35	0.750 19,05	HS7	R	1875257
18.937 481,00	20.937 531,80	0.813 20,65	HS7	R	1894557
19.000 482,60	20.500 520,70	0.750 19,05	HS8	R	1900258
	21.000 533,40	0.813 20,65	HS7	R	1900557
19.500 495,30	21.500 546,10	0.813 20,65	HS7	R	1950557
	21.500 546,10	0.813 20,65	HS8	R	1950518
19.750 501,65	21.750 552,45	0.625 15,88	HS8	R	1975528
20.000 508,00	21.500 546,10	0.625 15,88	HS8	R	2000238
	21.500 546,10	0.750 19,05	HS8	R	2000258
	22.000 558,80	0.625 15,88	HS7	R	2000527
	22.000 558,80	1.000 25,40	HS7	R	2000587
	22.125 561,98	0.916 23,27	HS8	R	2000648
	22.125 561,98	0.916 23,27	HS8	D	2000649

Radialwellendichtringe – HS6, HS7 und HS8 – Zollabmessungen

d_1 20.500 – 33.125 in



Die Tabelle enthält nur eine Auswahl an Größen.
Den gesamten Größenbereich finden Sie in **Tabelle 20** auf **Seite 215**.

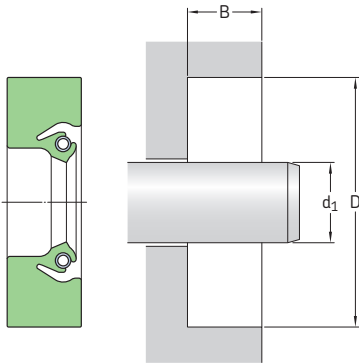
Hinweise zur Gestaltung der Aufnahmebohrung finden Sie auf den **Seiten 74 bis 76**.

Abmessungen		Bohrungstiefe B	Bauform	Material der Dichtlippe	Kurzzeichen
Wellen- durchmesser d_1	Bohrungs- durchmesser D				
in/mm					
20.500 520,70	22.500 571,50	0,875 22,23	HS8	R	2050568
20.625 523,88	22.625 574,68	0,813 20,65	HS7	R	2063557
21.000 533,40	22.580 573,53	0,578 14,68	HS8	R	2100228
	23.000 584,20	0,750 19,05	HS8	R	2100518
	23.000 584,20	0,813 20,65	HS8	V	594201
	23.000 584,20	0,813 20,65	HS7	R	2100557
	23.500 596,90	0,750 19,05	HS8	R	2200218
22.000 558,80	23.500 596,90	0,750 19,05	HS8	R	2200218
	24.000 609,60	0,813 20,65	HS8	V	2200555
	24.000 609,60	0,813 20,65	HS8	D	2200558
	24.000 609,60	0,813 20,65	HS7	R	2200557
	24.250 615,95	0,813 20,65	HS7	R	2225557
22.500 571,50	24.500 622,30	0,813 20,65	HS7	R	2250557
22.638 575,00	24.638 625,80	0,750 19,00	HS8	D	2263548
22.750 577,85	24.750 628,65	0,813 20,65	HS7	R	2275557
22.875 581,03	24.875 631,83	0,813 20,65	HS7	R	2288557

Abmessungen Wellen- durchmesser d ₁	Bohrungs- durchmesser D	Bohrungstiefe B	Bauform	Material der Dichtlippe	Kurzzeichen
in/mm			–	–	–
23.000 584,20	25.000 635,00	0.813 20,65	HS8	R	2300558
	25.000 635,00	0.813 20,65	HS8	D	2300559
23.208 589,48	25.208 640,28	0.813 20,65	HS8	R	2320558
23.750 603,25	25.750 654,05	0.813 20,65	HS8	R	2575558
24.000 609,60	25.500 647,70	0.750 19,05	HS8	R	2400258
	25.500 647,70	0.750 19,05	HS7	R	2400257
	26.000 660,40	1.000 25,40	HS8	D	2400598
24.500 622,30	26.000 660,40	0.750 19,05	HS7	R	2450257
25.000 635,00	26.500 673,10	0.750 19,05	HS7	D	2500247
	27.000 685,80	0.813 20,65	HS7	R	2500557
26.000 660,40	28.125 714,38	0.916 23,27	HS8	R	2600648
26.375 669,93	27.627 701,73	0.625 15,88	HS8	R	2637118
27.000 685,80	29.000 736,60	0.813 20,65	HS8	R	2700558
27.500 698,50	28.750 730,25	0.625 15,88	HS7	R	2750117
28.000 711,20	30.000 762,00	0.813 20,65	HS8	R	2800558
28.875 733,43	30.875 784,23	0.813 20,65	HS7	R	2888557
29.000 736,60	31.000 787,40	0.813 20,65	HS7	V	2900556
29.750 755,65	31.750 806,45	0.813 20,65	HS8	R	2975558
30.000 762,00	31.250 793,75	0.625 15,88	HS8	R	3000118
	32.000 812,80	1.000 25,40	HS8	H	3000519
30.750 781,05	31.750 806,45	0.500 12,70	HS7	R	3075017
32.375 822,33	34.375 873,13	1.000 25,40	HS8	H	3237519
32.500 825,50	34.500 876,30	0.916 23,27	HS7	R	3250577
33.125 841,38	35.125 892,18	0.813 20,65	HS8	R	3312558

Radialwellendichtringe – HS6, HS7 und HS8 – Zollabmessungen

d_1 34.500 – 171.900 in



Die Tabelle enthält nur eine Auswahl an Größen.
Den gesamten Größenbereich finden Sie in **Tabelle 20** auf **Seite 215**.

Hinweise zur Gestaltung der Aufnahmebohrung finden Sie auf den **Seiten 74 bis 76**.

Abmessungen	Wellen- durchmesser	Bohrungs- durchmesser	Bohrungstiefe	Bauform	Material der Dichtlippe	Kurzzeichen
	d_1	D	B			
in/mm				–	–	–
34.500 876,30	36.500 927,10	0.813 20,65		HS7	R	3450557
38.000 965,20	40.000 1 016,00	0.813 20,65		HS7	R	3800557
38.500 977,90	40.500 1 028,70	0.813 20,65		HS7	R	3850557
40.250 1 022,35	41.750 1 060,45	0.750 19,05		HS8	R	4025258
48.000 1 219,20	50.000 1 270,00	0.813 20,65		HS8	R	4800518
51.000 1 295,40	53.000 1 346,20	0.813 20,65		HS8	R	5100558
53.000 1 346,20	54.875 1 393,83	0.813 20,65		HS8	R	5300488
54.000 1 371,60	56.000 1 422,40	0.813 20,65		HS7	R	5400557
58.500 1 485,90	60.500 1 536,70	0.813 20,65		HS8	R	5850518
60.250 1 530,35	62.313 1 582,75	0.750 19,05		HS8	R	531572
62.598 1 589,99	64.598 1 640,79	0.813 20,65		HS7	R	6259557
69.000 1 752,60	71.000 1 803,40	0.813 20,65		HS8	R	6900558
72.500 1 841,50	74.500 1 892,30	0.813 20,65		HS8	R	7250558
75.000 1 905,00	77.000 1 955,80	0.815 20,70		HS8	R	7500518

Abmessungen			Bauform	Material der Dichtlippe	Kurzzeichen
Wellen- durchmesser d ₁	Bohrungs- durchmesser D	Bohrungstiefe B			
in/mm			-	-	-
76.000 <i>1 930,40</i>	78.000 <i>1 981,20</i>	0.813 <i>20,65</i>	HS8	R	594316
81.000 <i>2 057,40</i>	83.000 <i>2 108,20</i>	0.813 <i>20,65</i>	HS8	R	8100558
87.750 <i>2 228,85</i>	89.750 <i>2 279,65</i>	0.813 <i>20,65</i>	HS8	R	8775558
94.750 <i>2 406,65</i>	97.000 <i>2 463,80</i>	0.688 <i>17,48</i>	HS8	R	9475658
98.625 <i>2 505,08</i>	100.625 <i>2 555,88</i>	0.813 <i>20,65</i>	HS8	R	9862568
106.000 <i>2 692,40</i>	107.000 <i>2 717,80</i>	0.500 <i>12,70</i>	HS8	R	594926
125.000 <i>3 175,00</i>	126.250 <i>3 206,75</i>	0.625 <i>15,88</i>	HS8	R	595208
171.900 <i>4 366,26</i>	173.876 <i>4 416,45</i>	0.813 <i>20,65</i>	HS8	R	595214

2.25



Kassettendichtungen

Allgemeines	322
Konstruktive Merkmale	323
Tests	323
Einbau	323
SKF Mudblock Kassettendichtungen MUD5 und MUD7	324

Kassettdichtungen

Allgemeines

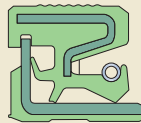
Die Konstruktion der SKF MudBlock Kassettdichtungen wurde so optimiert, dass ein ausgezeichnetes Zurückhalten von Schmierfett bzw. Schmieröl und ein maximaler Schutz vor Wasser und Verunreinigungen erreicht werden (→ **Abb. 1**). Die Dichtungen werden auf Bestellung gefertigt, um die Anforderungen jeder einzelnen Anwendung zu erfüllen.

SKF Mudblock Kassettdichtungen kommen vor allem in Radlagerungen zum Einsatz, z. B. in den Vorder- und Hinterradachsen von:

- Traktoren
- landwirtschaftlichen Maschinen und Geräten
- Baumaschinen
- forstwirtschaftlichen Maschinen
- Geländefahrzeugen

Abb. 1

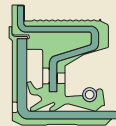
SKF Mudblock Ausführungen für ölgeschmierte Anwendungsfälle



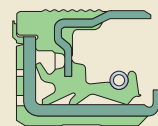
MUD1



MUD2

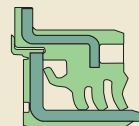


MUD4

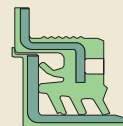


MUD5

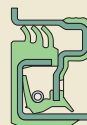
SKF Mudblock Ausführungen für fettgeschmierte Anwendungsfälle



MUD3



MUD6



MUD7

Konstruktive Merkmale

Alle SKF Mudblock Kassettendichtungen sind mit einer integrierten Reparaturhülse und einem Elastomer-Innendurchmesser versehen, können aber eine beliebige Dichtlippen- und Schutzlippenkonfiguration aufweisen. Der Elastomerwerkstoff ist üblicherweise Acrylnitril-Butadien-Kautschuk, die Dichtungen sind jedoch auch in anderen Werkstoffen einschließlich Fluor-Kautschuk, hydriertem Acrylnitril-Butadien-Kautschuk oder Acrylat-Kautschuk erhältlich, um die Anforderungen unterschiedlichster Betriebsbedingungen zu erfüllen. Weiterführende Informationen enthält der Abschnitt *Material für Dichtlippen* ab **Seite 30**.

Tests

SKF testet die SKF Mudblock Kassettendichtungen in Klimazellen an weltweiten Prüfinstituten in den USA, Europa und Asien. Diese Tests umfassen unsere eigenen Prüfungen sowie Prüfungen gemäß Kundenspezifikationen. SKF Mudblock Kassettendichtungen werden mithilfe der Finite-Elemente-Methode (FEA) konstruiert, um optimale Lösungen zu erzielen. Die FEA evaluiert:

- Spannungs-/Dehnungs-Verhalten der Dichtlippe im deformierten Zustand
- Lippen-Kontaktkräfte
- Lippen-Öffnungsdruck
- Verschiebung der Lippen
- Simulation der Baueinheit Dichtung/Hülse

Einbau

Für eine optimale Dichtungsleistung ist der korrekte Einbau der SKF Mudblock Kassettendichtungen unerlässlich. SKF berät und unterstützt Sie gerne bei der Konstruktion der Einbauwerkzeuge für die SKF Mudblock Kassettendichtungen.

SKF Mudblock Kassetten- dichtungen MUD5 und MUD7

Die SKF Mudblock Kassettdichtungen MUD5 und MUD7 sind eine neue Generation von Radial-Wellenabdichtungseinheiten, die speziell für Hochleistungsanwendungsfälle in schwierigen Umgebungen und anspruchsvollen Betriebsbedingungen entwickelt wurden.

Die SKF Mudblock Kassettdichtungen MUD5 (→ **Abb. 2**) sind für ölgeschmierte Anwendungen vorgesehen. Zu den Leistungsmerkmalen gehören:

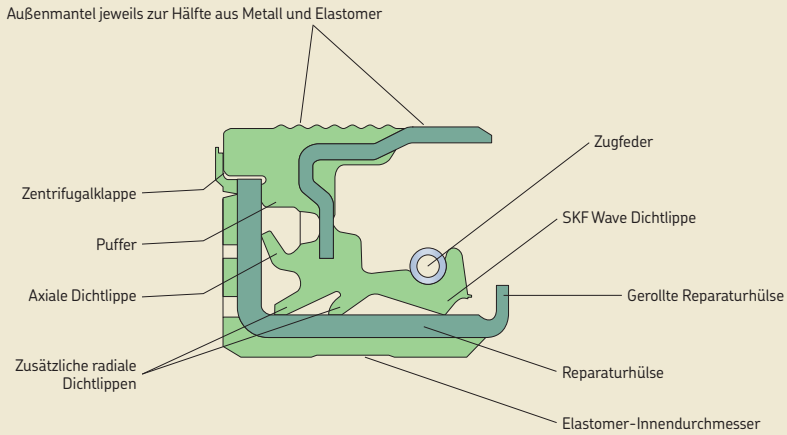
- Außenmantel jeweils zur Hälfte aus Metall und Elastomer für zuverlässige Abdichtung in der Bohrung sowie verbesserte Dichtfunktion
- zugfederbelastete Dichtlippe mit SKF Wave-Lippenkonstruktion für bidirektionale Pumpenwirkung
- axiale und zusätzliche radiale Schutzlippen für den Ausschluss von Verunreinigungen
- integrierte Reparaturhülse, gerollt für eine zuverlässige Einzellösung, zur einfachen Installation und Verhinderung von Beschädigungen der Lippen bei Transport, Handhabung und Einbau
- Zentrifugalklappe für den Ausschluss von Verunreinigungen
- Puffer zur Aufrechterhaltung der relativen Position zwischen Dichtung und Hülse sowie zum Schutz vor Verunreinigungen
- elastomerbeschichteter Innendurchmesser für hohe Dichtungsfähigkeit und einfachen Einbau

Die SKF Mudblock Kassettdichtungen MUD7 (→ **Abb. 3**) sind für fettgeschmierte Anwendungen vorgesehen. Zu den Leistungsmerkmalen gehören:

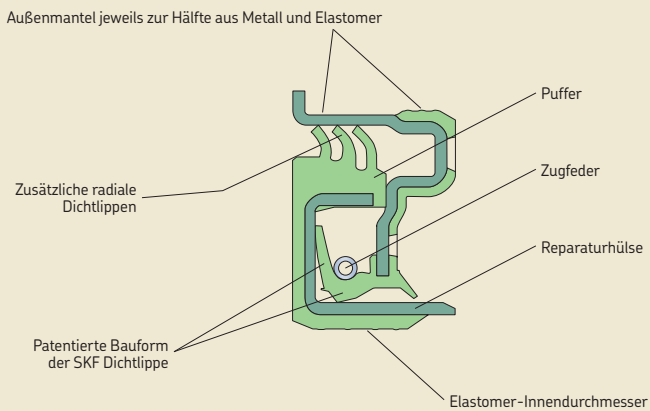
- Außenmantel jeweils zur Hälfte aus Metall und Elastomer für zuverlässige Abdichtung in der Bohrung sowie verbesserte Dichtfunktion
- elastomerbeschichteter Innendurchmesser für hohe Dichtungsfähigkeit und einfachen Einbau
- integrierte Reparaturhülse
- patentierte SKF Dichtlippe für eine längere Lagergebrauchsdauer
- Puffer zur Aufrechterhaltung der relativen Position zwischen Dichtung und Hülse sowie zum Schutz vor Verunreinigungen
- zusätzliche radiale Schutzlippen für den Ausschluss von Verunreinigungen

Die spezielle Geometrie der patentierten SKF Dichtlippe kombiniert eine zugfederbelastete radiale Lippe und eine axiale Lippe. Durch diese Bauform kann ein zu starker Druck im Lager durch die Dichtlippe entweichen. Auf diese Weise reduziert sich die Arbeitstemperatur des Lagers, was zu einer längeren Gebrauchsdauer führt.

SKF Mudblock Kassettendichtung MUD5



SKF Mudblock Kassettendichtung MUD7





Reparaturhülsen

Allgemeines	328
SKF Speedi-Sleeve	329
Eigenschaften	329
Größenbereich	330
SKF Speedi-Sleeve Gold	330
Testergebnisse	330
Auswahl der richtigen Größe	331
Montage einer SKF Speedi-Sleeve Wellen-Reparaturhülse	331
Demontage einer SKF Speedi-Sleeve Wellen-Reparaturhülse	333
4.1 Produktabelle: SKF Speedi-Sleeve	334
Reparaturhülsen für große Durchmesser (LDSL)	356
Allgemeines	356
Ausführungen und Eigenschaften	357
Einsatz der LDSL-Ausführungen	358
Einbau	358
Ausbau	358
4.2 Produktabelle: LDSL3 und LDSL4	360

Reparaturhülsen

Allgemeines

Im Hinblick auf eine zuverlässige Abdichtung müssen die Dichtlippen der Radialwellendichtungen an glatten, konzentrischen Gegenauflä-chen anliegen. Wenn die Gegenauflä-chen verschleißen, was sie im Normalfall auch tun, können die Dichtungen ihre Aufgaben nicht mehr erfüllen, die da sind: Schmierstoff in der Lagerung zurückzuhalten und das Eindringen von festen Verunreinigungen und von Feuchtigkeit zu verhindern.

Normalerweise verursachen zwischen Dichtlippe und Gleitfläche geratene feste Verunreinigungen Einlaufspuren, die die Dichtwirkung beeinträchtigen. Mit der Zeit können immer größere Schmierstoffmengen austreten bzw. immer größere feste Verunreinigungen die Dichtlippe passieren oder an ihr hängen bleiben und sie völlig beschädigen. Der Ausfall des Maschinenteils, für dessen Schutz die Dichtung eigentlich vorgesehen ist, kann dann nicht mehr ausgeschlossen werden. Zur Lösung des Pro-

blems ist die Gleitfläche auf der Welle nachzubearbeiten – der bloße Austausch der Dichtung reicht nicht aus. In solchen Fällen wird normalerweise das Zerlegen der Maschine erforderlich, um die Gleitfläche auf der Welle nachschleifen zu können, bis alle Einlaufspuren beseitigt sind.

SKF Speedi-Sleeve (→ **Abb. 1**) ist eine äußerst bewährte Lösung bei Problemen mit verschlissenen Wellen. Ein Ausbau der Welle oder eine Änderung der Dichtungsabmessungen sind hier nicht erforderlich, und es wird eine hervorragende Gegenauflä-che erzielt. Inzwischen hat SKF eine neue Generation der SKF Speedi-Sleeve entwickelt, für die bereits ein Patent beantragt ist, deren Eigenschaften eine weitere Verbesserung der Dichtleistung gewährleisten. Bei Verwendung von SKF Speedi-Sleeve in Kombination mit einem SKF Radial-Wellendichtung profitieren die Kunden von einer konstanteren und verbesserten Haltbarkeit des Dichtungssystems. So lässt sich die Instandhaltung besser planen und die Anlagenzuverlässigkeit

Abb. 1

SKF Speedi-Sleeve

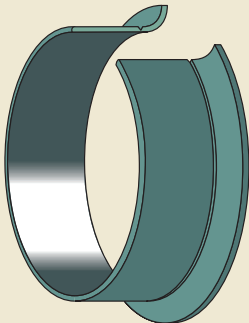
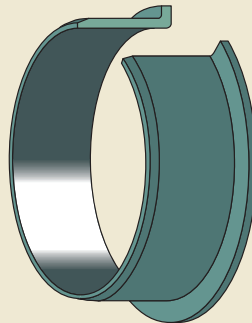


Abb. 2

LDSL3 Wellen-Reparaturhülse



steigern. SKF Speedi-Sleeve ist für Wellendurchmesser von bis zu ca. 203 mm verfügbar. Für größere Wellendurchmesser eignen sich die SKF Reparaturhülsen für große Durchmesser, LDSLV3 und LDSLV4 (→ **Abb. 2** und **3**).

Seite 356 informiert über die LDSLV-Bauformen.

SKF Speedi-Sleeve

Diese dünnwandige Hülse (0,28 mm) ist eine SKF Entwicklung und wird einfach über den verschlissenen Bereich in Position gepresst, sodass eine für Radialwellendichtringe optimierte Gegenlauffläche entsteht.

Der Ausbau und die Nachbearbeitung von Wellen und damit auch kostspielige Maschinenstillstandzeiten entfallen. Die Beibehaltung der ursprünglichen Dichtungsgröße erübrigt die Suche nach alternativen Wellendichtringen, vereinfacht die Ersatzteilbevorratung und spart viel Zeit.

Zur Montage der Hülse ist kein besonderes Werkzeug erforderlich, denn zum Lieferumfang gehört eine geeignete Schlagkappe. Es werden lediglich ein Kunststoffhammer und eventuell eine Zange benötigt.

Eigenschaften

Die neue Generation der SKF SPEEDI-SLEEVE Wellen-Reparaturhülsen besteht aus einem speziellen nichtrostenden Stahl. Durch einen auf das Material abgestimmten Fertigungsprozess wird eine optimierte

Gegengleitfläche erreicht, die den Verschleiß von Hülse und Dichtlippe reduziert. Das Material gewährleistet eine höhere Festigkeit der Hülse bei hervorragender Zähigkeit. Dank nicht wahrnehmbarer Schmierstoffaschen verbleibt der Schmierstoff auf der Hülse und verhindert so ein Trockenlaufen der Dichtlippe, das ansonsten zu übermäßigem Verschleiß führen kann. Die Oberflächen sind verschleißfest und drallfrei ($0^\circ \pm 0,05$) bearbeitet, die Oberflächengüte liegt in Abhängigkeit von der Hülsegröße zwischen 0,25 und 0,5 μm . Sie bieten damit häufig eine bessere Gleitfläche für die Dichtlippen als die ursprüngliche Originalgleitfläche auf der Welle.

Für den einfachen Einbau ist SKF Speedi-Sleeve mit einem abtrennbaren Flansch versehen (→ **Abb. 4**). Der Flansch kann meist intakt bleiben. Wird er jedoch durch andere Systemkomponenten behindert, sollte er abgetrennt werden, damit keine Reibungswärme und Abrieb entstehen. In Anwendungen, bei denen der Flansch die Zufuhr von Schmierstoff zur Dichtung mindern könnte, sollte er ebenfalls entfernt werden, da dies ansonsten die Kühlleistung des Schmierstoffs reduzieren würde. Eine erhöhte Dichtlippentemperatur und vorzeitige Alterung des Dichtungsmaterials wären die Folge.

Wenn der Flansch einmal entfernt werden soll, muss er vor dem Einbau an einer Stelle vom Außenmantel in den Radius eingeschnitten werden. Der Flansch kann dann nach dem Einbau mit einer Spitzzange gegriffen und aufgerollt werden.

Abb. 3

LDSLV4 Wellen-Reparaturhülse

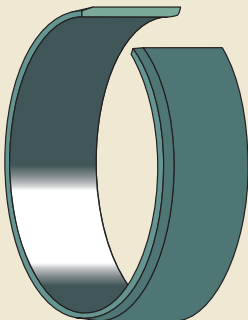
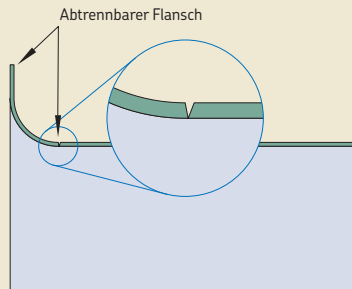


Abb. 4

SKF Speedi-Sleeve, abtrennbare Flansch



Größenbereich

Die Reparaturhülsen stehen standardmäßig für Wellendurchmesser von 11,99 bis 203,33 mm zur Verfügung. Auf Anforderung können auch auf den Einbaufall abgestimmte Hülsen gefertigt werden, sofern die Stückzahl eine wirtschaftliche Fertigung zulässt. Die Hülsen sind so ausgelegt, dass sie jeweils einen kleinen Durchmesserbereich abdecken, der normalerweise etwas unterhalb und oberhalb des nominellen Wellendurchmessers liegt. Dies erhöht ihre Einsatzmöglichkeit bei geringen Durchmesserschwankungen, die bei verschlissenen oder thermisch beanspruchten Gleitflächen keine Seltenheit sind.

SKF Speedi-Sleeve Gold

Die SKF Speedi-Sleeve der neuen Generation sind auch als Ausführung „Gold“ für Anwendungen mit hohem Verschleiß erhältlich. Sie sind für Radial-Wellendichtungen konzipiert, an die besonders hohe Anforderungen bezüglich der Systemlebensdauer gestellt werden. SKF Speedi-Sleeve Gold Hülsen füllen die Leistungslücke zwischen den Standard SKF Speedi-Sleeve Hülsen und der teuren, selbst vorzunehmenden Wellenbearbeitung. Die Hülsen aus nichtrostendem Stahl sind mit einer dünnen goldfarbenen metallischen Verschleißschicht überzogen, die ihre Dauerfestigkeit beträchtlich steigert. Es kann dieselbe Größe wie bei der herkömmlichen Ausführung verwendet werden. SKF Speedi-Sleeve Gold Wellen-Reparaturhülsen sind deshalb besonders für den Einsatz unter rauen Betriebsbedingungen geeignet; insbesondere in Verbindung mit Radialwellendichtringen aus dem SKF Fluor-Kautschuk-Werkstoff „SKF Duralife“.

Testergebnisse

Die SKF Speedi-Sleeve Produkte der früheren und der jetzigen Generation wurden in Tests mit grob- und feinkörnigem Staub auf ihre Verschleißfestigkeit geprüft. In einem Test mit Verunreinigungen über 500 Stunden (→ **Diagramm 1**) zeigte sich, dass die SKF Speedi-Sleeve Hülsen der neuen Generation im Vergleich zu den vorhergehenden den Verschleiß um den Faktor 1,5 verringerten und gleichzeitig einwandfreies Funktionieren sicherstellten.

Zur Prüfung der Dichtwirkung wurde ein Dauerest über 2 000 Stunden (→ **Diagramm 2**) mit SKF Speedi-Sleeve der alten und der neuen Ge-

Diagramm 1

Verschleißtest SKF Speedi-Sleeve
Abrasive Stoffe, Test nach 500 Stunden beendet

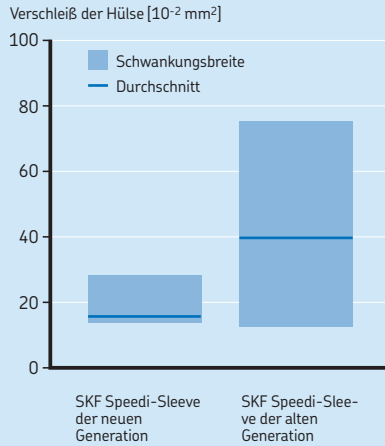
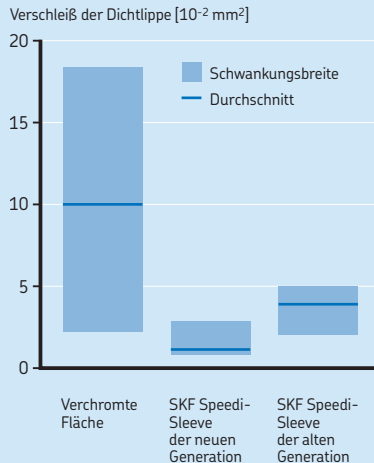


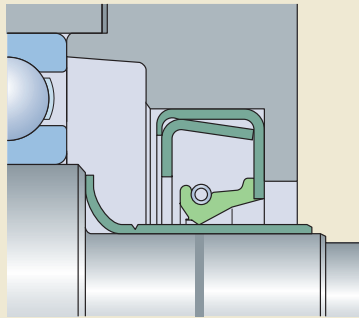
Diagramm 2

Verschleißtest Dichtlippe
Dichtungen aus Fluor-Kautschuk, Test nach 2 000 Stunden beendet



neration und SKF Wave Dichtungen aus dem SKF Fluor-Kautschuk-Werkstoff SKF Duralife durchgeführt. Die Testergebnisse zeigten, dass SKF Speedi-Sleeve der neuen Generation den Dichtlippenverschleiß und die Schwankung des

SKF Speedi-Sleeve, Installationen



Verschleißes gegenüber der alten Generation um ca. 30 % senken und um den Faktor 2 besser als eine verchromte Fläche sind. Dies verbessert die Dichtwirkung sowie die Prognose der Gebrauchsdauer des Systems.

Beide Tests erfolgten unter identischen Betriebsbedingungen:

- Temperaturen von bis zu 110 °C
- lineare Wellengeschwindigkeiten von bis zu 8,6 m/s

In anderen Tests zeigte sich, dass bei kontinuierlich aufgebrachtem Salznebel bei 35 °C selbst nach 600 Stunden keine Spur von Korrosion auftrat. Eine solche Optimierung ist mit SKF Speedi-Sleeve der neuen Generation möglich.

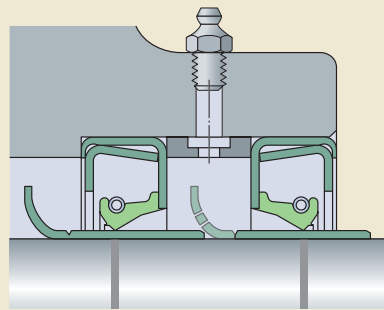
Auswahl der richtigen Größe

Zur Bestimmung der geeigneten Hüslengröße ist die Einbaustelle auf der Welle sorgfältig zu reinigen und der Durchmesser an unbeschädigter Stelle in drei um 120° versetzten Ebenen nachzumessen. Anhand des arithmetischen Mittelwerts kann die Auswahl der geeigneten SKF Speedi-Sleeve Wellen-Reparaturhülse erfolgen. Liegt der Mittelwert innerhalb des zulässigen Durchmesserbereichs d_1 einer in der Produkttafel aufgeführten SKF Speedi-Sleeve Hülse, ist ein ausreichender Festsitz gegeben. Die Wellen-Reparaturhülse kann nicht auf der Welle wandern. Es ist auch kein Klebstoff erforderlich.

Steht für den ermittelten Durchmesser keine SKF Speedi-Sleeve Hülse zur Verfügung, muss die Gleitfläche entsprechend nachbearbeitet werden. Dies heißt auch, dass für die Reparatur ein von der Originalgröße abweichender Radial-Wellendichtring erforderlich wird. Bei entsprechenden Produktionsmengen kann SKF Sondergrößen der SKF Speedi-Sleeve Wellen-Reparaturhülsen oder eine andere Reparaturhülsenlösung zur Verfügung stellen.

Montage einer SKF Speedi-Sleeve Wellen-Reparaturhülse

Alle SKF Speedi-Sleeve Hülsen werden auf dieselbe Art eingebaut. Obwohl die Montage sehr einfach ist, sollte sie sehr sorgfältig durchgeführt werden, um später beste Betriebsergebnisse zu erzielen. Aufgrund der dünnwandigen Ausführung werden Unregelmäßigkeiten der



Welle auf der Hülsen-Oberfläche abgebildet, was die Wirksamkeit der Abdichtung beeinflussen kann. Daher sind vor der Montage der SKF Speedi-Sleeve Wellen-Reparaturhülsen die verschlissenen Dichtungsgleitflächen auf der Welle sorgfältig zu reinigen und einzuheben. Tiefe Einlaufspuren, Kerben oder sehr raue Oberflächen sind z. B. mit einer geeigneten Epoxidfüllmasse auszugleichen. Wichtig ist, dass die SKF Speedi-Sleeve Hülse vor dem Aushärten der Spachtelmasse darüber aufgeschoben wird.

Zu beachten ist auch, dass SKF Speedi-Sleeve Hülsen nicht über Keilnuten, Löchern, Gewinden oder anderen Vertiefungen angeordnet werden. Dies würde zu einer Deformierung der Hülse

Abb. 6

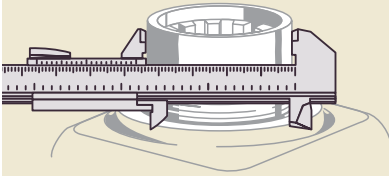


Abb. 7

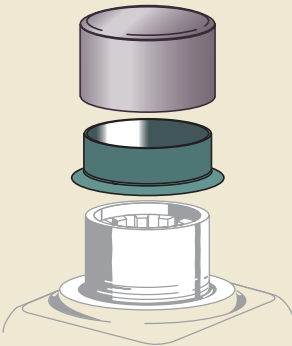
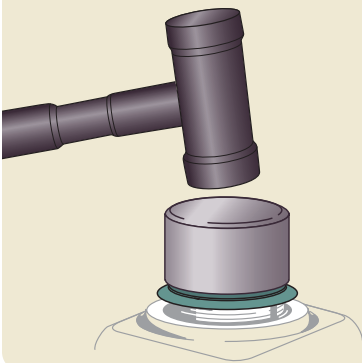


Abb. 8



führen, wodurch die Dichtung nur schwer der neuen Gegenauflfläche folgen könnte.

SKF Speedi-Sleeve Wellen-Reparaturhülsen dürfen vor dem Einbau nicht angewärmt werden. Durch Wärme dehnt sich die Hülse aus, sie würde sich aber beim Abkühlen u. U. nicht wieder auf die Originalgröße zusammenziehen – eine lose Passung auf der Welle wäre die Folge.

Abb. 5 auf **Seite 331** zeigt die verschiedenen SKF Speedi-Sleeve Installationen.

Montageanweisung

- 1 Die Dichtungsgleitfläche auf der Welle reinigen. Eventuelle Unebenheiten mit Schmiergellenen oder einer feinen Feile beseitigen; die Hülse darf nicht über Keilnuten, Löchern, Gewinden oder anderen Vertiefungen angeordnet werden.
- 2 Den Durchmesser der Dichtungsgleitfläche an unbeschädigter Stelle in drei um 120° versetzten Ebenen nachmessen (→ **Abb. 6**). Anhand des arithmetischen Mittelwerts kann die Auswahl der geeigneten SKF Speedi-Sleeve Hülse erfolgen. Liegt der Mittelwert innerhalb des zulässigen Durchmesserbereichs einer Hülse, ist ein ausreichender Festsitz gewährleistet. Die Hülse kann nicht auf der Welle wandern, auch ist kein Klebstoff erforderlich.
- 3 Die Einbaulage der SKF Speedi-Sleeve Wellen-Reparaturhülse auf der verschlissenen Dichtungsgleitfläche bestimmen und genau darauf markieren. Die Hülse muss die beschädigte Stelle überdecken; ihre bündige Montage mit der Wellenschulter oder dem Wellenende reicht nicht aus.
- 4 Flache Einlaufspuren müssen nicht mit einer Spachtelmasse ausgeglichen werden. Optional können diese mit einer dauerelastischen Dichtpaste ausgefüllt werden. Rückstände dieser Dichtpaste auf der Welle oder der Hülse sind nach der Hülsenmontage zu entfernen.
- 5 Tiefe Einlaufspuren und Kerben empfiehlt SKF z. B. mit einer Spachtelmasse auszufüllen und die Hülse vor dem Aushärten dieses Werkstoffs zu montieren. Rückstände der Spachtelmasse auf der Welle oder der Hülse sind zu entfernen.
- 6 Nicht vergessen, dass bei der Montage der SKF Speedi-Sleeve Wellen-Reparaturhülsen keine Wärme eingesetzt werden darf.

- 7 Wenn der Flansch nach der Montage entfernt werden soll, muss er an einer Stelle bis zur Sollbruchstelle eingeschnitten werden. Die SKF Speedi-Sleeve Wellen-Reparaturhülse mit dem Flansch voran an der Welle aufsetzen und die mitgelieferte Schlagkappe gegen den Flansch der Hülse ansetzen (→ **Abb. 7**).
- 8 Die SKF Speedi-Sleeve Wellen-Reparaturhülse mit leichten, zentrischen Schlägen gegen die Schlagkappe auf die Welle auftreiben (→ **Abb. 8**). Falls die Schlagkappe zu kurz ist, kann stattdessen ein Rohrstück verwendet werden. Das Rohrstück muss ein ebenes und gratfreies Ende aufweisen; der Innendurchmesser sollte dem der Schlagkappe entsprechen. Darauf achten, dass die Funktionsfläche der Hülse nicht beschädigt wird.
- 9 SKF Speedi-Sleeve Wellen-Reparaturhülsen sind stets so zu installieren, dass die Außenkante der Hülse auf dem vollen Wellendurchmesser aufsitzt. Sie darf nicht in oder außerhalb der Anfasungsfläche ruhen, da die scharfe Kante sonst bei der Dichtungsmontage in die Dichtlippe einschneiden kann.
- 10 Wenn der Flansch für die Entfernung eingeschnitten wurde, eine Spitzzange verwenden, um den Flansch von der Hülse wegzuziehen und aufzurollen. Dabei darauf achten, dass das Hülsenende nicht von der Welle abgehoben wird, um eine gezackte Kante zu vermeiden. Der Flansch ist äußerst vorsichtig zu entfernen, um Schäden am Außendurchmesser der Hülse vorzubeugen.
- 11 Nach der Hülsenmontage das Wellenende, über das der neue Radial-Wellendichtring aufgeschoben wird, nochmals auf Beschädigungen hin überprüfen.
- 12 Die Oberfläche der Hülse und das Wellenende mit einem Gleitmittel bestreichen. Als Gleitmittel sollte vorzugsweise der Schmierstoff verwendet werden, gegen den der Radial-Wellendichtring später abdichtet.
- 13 Falls möglich, jetzt den Radial-Wellendichtring montieren.

Demontage einer SKF Speedi-Sleeve Wellen-Reparaturhülse

SKF Speedi-Sleeve Wellen-Reparaturhülsen können durch Erwärmen demontiert werden. Die z. B. mit einem Industriefön thermisch aufgeweitete Hülse lässt sich einfach von der Welle abziehen, ohne diese zu beschädigen.

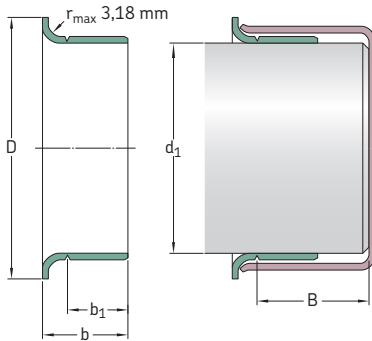
Zur Demontage der Hülsen kann aber auch eines der nachstehend benannten Verfahren gewählt werden. In allen Fällen ist darauf zu achten, dass die Welle dabei nicht beschädigt wird:

- Aufweiten der Hülse durch leichte Hammerschläge über die gesamte Hülsenbreite
- Schlitzen der Hülse mit Hilfe eines Kalt-Schrotmeißels
- Abreißen der Hülse mit Hilfe eines Seitenschneiders, der am Flansch der Hülse angebracht wird

Bitte beachten: SKF Speedi-Sleeve Wellen-Reparaturhülsen können grundsätzlich nicht wiederverwendet werden.

SKF Speedi-Sleeve – metrisch (konvertiert aus Zollabmessungen)

d_1 11,99 – 35,99 mm



Alle Hülsen in der Produktabelle sind als Standard- und Gold-Version erhältlich.

Wellendurchmesserbereich		Nennmaße					Kurzzeichen
d_1 min.	max.	d_1	D $\pm 1,6$	b_1 $\pm 0,8$	b $\pm 0,8$	$B^1)$	
mm		mm					–
11,99	12,07	11,99	15,49	5,99	8,41	47,63	99049
12,65	12,75	12,70	15,49	6,35	8,74	50,80	99050
13,89	14,00	14,00	19,05	6,35	9,93	46,51	99055
14,22	14,38	14,30	19,05	6,35	9,93	46,51	99056
14,96	15,06	15,01	19,05	5,00	8,99	47,29	99059
15,82	15,93	15,88 15,88	19,05 19,05	7,95 7,95	10,31 10,31	50,80 50,80	99810 ²⁾ 99062
15,90	16,00	16,00	18,24	7,95	11,13	50,80	99058
16,94	17,04	16,99	22,23	8,00	11,00	50,80	99068
17,32	17,42	17,37	22,86	7,95	11,13	50,80	99060
17,88	18,01	18,01	24,43	8,00	11,00	46,00	99082
19,00	19,10	19,05 19,05	24,00 24,00	7,95 7,95	11,13 11,13	50,80 50,80	99811 ²⁾ 99076
19,28	19,33	19,30	23,83	7,95	11,13	50,80	99081
19,81	19,91	19,84	23,75	7,95	11,13	50,80	99080
19,94	20,04	19,99	23,62	8,00	11,00	50,80	99078
20,62	20,70	20,65	30,18	9,53	14,30	76,20	99083
21,77	21,87	21,82	29,34	6,35	9,53	50,80	99086
21,87	22,00	22,00 22,00	30,18 30,18	6,58 8,00	9,12 11,99	47,14 46,02	99084 99085
22,17	22,28	22,23 22,23	27,79 27,79	7,95 7,95	11,13 11,13	50,80 50,80	99812 ²⁾ 99087

¹⁾ Möglicher maximaler Abstand der hinteren Nut vom Wellenende bei Verwendung des mit der Hülse gelieferten Einbaugeräts

²⁾ SKF Speedi-Sleeve Gold

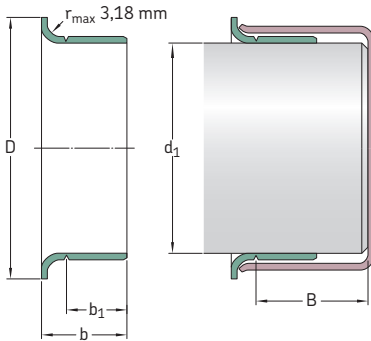
Wellendurchmesserbereich		Nennmaße					Kurzzeichen
d ₁ min.	max.	d ₁	D ±1,6	b ₁ ±0,8	b ±0,8	B ¹⁾	
mm		mm					–
23,06	23,16	23,11	30,94	7,95	11,13	46,91	99860 ²⁾
		23,11	30,94	7,95	11,13	46,91	99091
23,88	24,00	24,00	28,70	7,95	11,13	50,80	99092
24,54	24,64	24,61	28,70	7,95	11,13	50,80	99094
		24,61	28,70	15,88	18,26	50,80	99096
24,94	25,04	24,99	33,02	7,95	11,00	50,80	99813 ²⁾
		24,99	33,02	7,95	11,00	50,80	99098
25,35	25,45	25,40	30,96	7,95	11,13	50,80	99814 ²⁾
		25,40	30,96	7,95	11,13	50,80	99868
25,88	26,01	26,01	33,35	8,00	11,99	46,05	99103
26,92	27,03	27,00	33,53	7,95	11,13	46,81	99815 ²⁾
		27,00	33,53	7,95	11,13	46,81	99106
27,61	27,71	27,66	35,71	7,95	11,13	15,88	99108
27,94	28,04	27,99	34,93	9,53	12,70	46,81	99866 ³⁾
		27,99	34,93	9,53	12,70	46,81	99111
28,52	28,63	28,58	38,10	7,95	11,13	17,48	99816 ²⁾
		28,58	38,10	7,95	11,13	17,48	99112
		28,58	38,10	9,53	12,70	17,48	99116
29,31	29,41	29,36	34,29	9,53	12,70	17,48	99865 ³⁾
		29,36	34,29	9,53	12,70	17,48	99120
29,79	29,92	29,85	35,56	7,95	11,13	17,48	99122
29,95	30,07	30,00	35,56	8,00	11,00	17,48	99114
30,10	30,23	30,18	35,56	7,95	11,13	17,48	99118
30,89	31,04	30,96	39,70	7,95	11,00	15,88	99123
31,42	31,57	31,50	39,12	8,00	11,13	17,48	99141
31,67	31,83	31,75	38,10	7,95	11,13	17,48	99817 ²⁾
		31,75	38,10	7,95	11,13	17,48	99125
31,93	32,08	32,00	38,10	8,00	11,13	17,48	99128
32,94	33,05	32,99	40,49	15,01	18,01	25,40	99121
33,22	33,38	33,35	40,64	6,35	9,53	20,65	99129
33,27	33,43	33,35	40,49	12,70	15,88	20,65	99818 ³⁾
		33,35	40,49	12,70	15,88	20,65	99131
33,86	34,01	34,01	41,28	12,70	15,88	20,65	99134
34,82	34,98	34,93	41,61	7,95	11,13	20,65	99133
		34,93	41,61	12,70	15,88	20,65	99819 ²⁾
		34,93	41,61	12,70	15,88	20,65	99138
34,93	35,08	34,93	41,61	13,00	16,00	20,65	99820 ²⁾
		34,93	41,61	13,00	16,00	20,65	99139
35,84	35,99	35,99	45,24	13,00	16,99	24,99	99146

¹⁾ Möglicher maximaler Abstand der hinteren Nut vom Wellenende bei Verwendung des mit der Hülse gelieferten Einbaugeräts

²⁾ SKF Speedi-Sleeve Gold

³⁾ SKF Speedi-Sleeve Gold – Auskünfte zur Verfügbarkeit erhalten Sie direkt von SKF.

SKF Speedi-Sleeve – metrisch (konvertiert aus Zollabmessungen)
d₁ 36,37 – 54,10 mm



Alle Hülsen in der Produktabelle sind als Standard- und Gold-Version erhältlich.

Wellendurchmesserbereich		Nennmaße					Kurzzeichen	
d ₁ min.	max.	d ₁	D ±1,6	b ₁ ±0,8	b ±0,8	B ¹⁾		
mm		mm						–
36,37	36,53	36,53	45,24	14,30	17,48	25,81	99821²⁾	
		36,53	45,24	14,30	17,48	25,81	99143	
36,45	36,60	36,53	45,24	9,53	12,70	25,81	99144	
37,85	38,00	38,00	45,24	13,00	16,99	24,99	99147	
38,02	38,18	38,10	45,24	9,53	12,70	25,81	99823²⁾	
		38,10	45,24	9,53	12,70	25,81	99150	
		38,10	45,24	14,30	17,48	25,81	99822²⁾	
		38,10	45,24	14,30	17,48	25,81	99149	
38,61	38,76	38,68	47,22	11,13	14,30	25,81	99152	
39,34	39,50	39,42	47,22	11,13	14,30	25,81	99155	
39,60	39,75	39,67	47,22	14,30	17,48	25,81	99824²⁾	
		39,67	47,22	14,30	17,48	25,81	99156	
39,78	39,93	39,85	47,22	15,88	19,05	25,81	99159	
39,85	40,01	40,01	46,99	9,91	12,93	25,40	99153	
39,93	40,08	40,08	46,99	13,00	16,00	25,98	99825²⁾	
		40,08	46,99	13,00	16,00	25,98	99157	
40,69	40,84	40,77	49,23	12,70	16,28	25,40	99160	
40,84	41,00	41,00	49,23	12,70	15,88	25,81	99163	
41,20	41,35	41,28	47,63	7,95	11,13	25,81	99161	
		41,28	47,63	14,30	17,48	20,65	99826²⁾	
		41,28	47,63	14,30	17,48	20,65	99162	
41,83	42,01	41,91	53,01	11,30	14,50	21,49	99166	
		41,91	53,01	14,30	17,50	21,01	99169	
		42,01	53,01	14,30	17,50	21,01	99873³⁾	

¹⁾ Möglicher maximaler Abstand der hinteren Nut vom Wellenende bei Verwendung des mit der Hülse gelieferten Einbauwerkzeugs

²⁾ SKF Speedi-Sleeve Gold

³⁾ SKF Speedi-Sleeve Gold – Auskünfte zur Verfügbarkeit erhalten Sie direkt von SKF.

Wellendurchmesserbereich		Nennmaße					Kurzzeichen
d ₁ min.	max.	d ₁	D ±1,6	b ₁ ±0,8	b ±0,8	B ¹⁾	
mm		mm					–
41,99	42,14	42,06	53,01	13,97	17,50	21,01	99165
42,77	42,93	42,88	48,41	14,30	17,48	22,23	99168
42,80	42,95	42,88	48,41	7,95	11,13	22,23	99167
42,85	43,00	43,00	48,41	12,70	15,88	21,44	99182
43,56	43,71	43,66	51,59	14,30	17,48	20,65	99171
44,09	44,25	44,17	52,40	9,53	12,70	20,65	99170
44,37	44,53	44,45	52,20	9,53	12,70	20,65	99172
		44,45	52,40	13,49	15,88	22,30	99180
		44,45	52,40	14,30	17,48	20,65	99827²⁾
		44,45	52,40	14,30	17,48	20,65	99174
		44,45	52,40	19,05	22,23	20,65	99828²⁾
		44,45	52,40	19,05	22,23	20,65	99175
44,73	44,88	44,86	52,40	14,30	17,48	20,65	99829²⁾
		44,86	52,40	14,30	17,48	20,65	99176
44,93	45,09	45,01	53,01	14,00	16,99	20,62	99830²⁾
		45,01	53,01	14,00	16,99	20,62	99177
45,16	45,31	45,24	53,98	16,94	20,32	26,97	99179
45,95	46,10	46,05	53,09	14,30	17,48	25,40	99831³⁾
		46,05	53,09	14,30	17,48	25,40	99181
47,17	47,32	47,22	54,76	14,30	17,48	25,40	99185
47,40	47,55	47,45	55,58	22,58	26,04	25,40	99186
47,55	47,70	47,63	55,96	4,45	7,49	18,90	99190
		47,63	55,96	7,49	10,54	18,90	99188
		47,63	55,96	9,53	13,11	26,67	99184
		47,63	55,96	14,30	17,48	25,40	99832²⁾
		47,63	55,96	14,30	17,48	25,40	99187
47,93	48,08	48,03	56,01	14,00	16,97	24,99	99189
48,49	48,64	48,56	56,36	9,53	12,70	25,40	99192
49,12	49,28	49,23	56,36	14,30	17,48	25,40	99833²⁾
		49,23	56,36	14,30	17,48	25,40	99193
49,91	50,06	50,01	56,49	14,00	16,97	34,29	99052
		50,01	57,00	14,00	16,97	24,99	99196
50,22	50,37	50,29	58,75	14,30	17,88	26,67	99198
50,72	50,88	50,80	61,11	14,30	17,48	25,55	99834²⁾
		50,80	61,11	14,30	17,48	25,40	99199
		50,80	61,11	22,23	25,40	25,40	99835²⁾
		50,80	61,11	22,23	25,40	25,40	99200
51,82	51,99	51,99	62,71	12,70	15,88	34,52	99878
52,25	52,40	52,40	62,71	19,84	23,83	34,93	99205
53,92	54,05	53,98	61,52	12,70	19,05	32,54	99210
53,95	54,10	53,98	61,52	19,84	23,83	34,93	99836²⁾
		53,98	61,52	19,84	23,83	34,93	99212

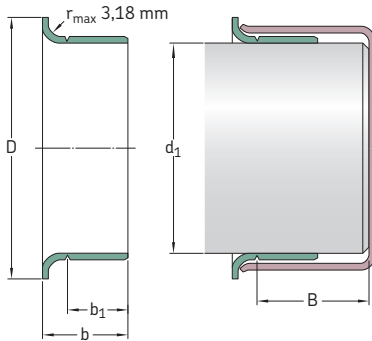
1) Möglicher maximaler Abstand der hinteren Nut vom Wellenende bei Verwendung des mit der Hülse gelieferten Einbaugerätes

2) SKF Speedi-Sleeve Gold

3) SKF Speedi-Sleeve Gold – Auskünfte zur Verfügbarkeit erhalten Sie direkt von SKF.

SKF Speedi-Sleeve – metrisch (konvertiert aus Zollabmessungen)

d_1 54,91 – 74,75 mm



Alle Hülisen in der Produktabelle sind als Standard- und Gold-Version erhältlich.

Wellendurchmesserbereich		Nennmaße					Kurzzeichen
d_1 min.	max.	d_1	D $\pm 1,6$	b_1 $\pm 0,8$	b $\pm 0,8$	$B^1)$	
mm		mm					–
54,91	55,07	54,99	62,00	19,99	22,99	31,75	99863 ²⁾
		54,99	62,00	19,99	22,99	31,75	99215
55,52	55,68	55,58	63,50	19,84	23,83	33,35	99218
55,83	56,01	56,01	64,29	12,70	15,88	33,35	99220
		56,01	64,29	19,79	23,77	80,01	99224
56,57	56,72	56,64	64,29	12,70	15,88	33,35	99861 ³⁾
		56,64	64,29	12,70	15,88	33,35	99229
		56,64	64,29	19,84	23,01	31,75	99230
56,82	56,97	56,90	65,10	19,41	22,86	31,75	99226
57,12	57,28	57,15	64,29	7,95	11,13	33,35	99838 ³⁾
		57,15	64,29	7,95	11,13	33,35	99227
		57,15	64,29	19,84	23,83	33,35	99837 ²⁾
		57,15	64,29	19,84	23,83	33,35	99225
57,91	58,06	57,99	65,99	19,99	23,83	34,93	99219
58,65	58,80	58,75	68,28	19,84	23,83	34,93	99231
59,11	59,26	59,13	69,85	19,05	22,23	38,10	99233
59,92	60,07	59,99	70,74	9,40	11,43	37,36	99241
		59,99	70,74	19,99	22,99	34,93	99869 ³⁾
		59,99	70,74	19,99	22,99	34,93	99235
60,25	60,40	60,33	69,85	15,09	19,05	34,93	99238
60,30	60,45	60,33	69,85	13,36	17,35	34,93	99240
		60,33	69,85	19,84	23,83	34,93	99839 ²⁾
		60,33	69,85	19,84	23,83	34,93	99237
61,82	62,00	61,93	71,83	19,84	23,83	35,38	99243
		62,00	71,83	12,70	15,88	36,20	99244

¹⁾ Möglicher maximaler Abstand der hinteren Nut vom Wellenende bei Verwendung des mit der Hülse gelieferten Einbauwerkzeugs

²⁾ SKF Speedi-Sleeve Gold

³⁾ SKF Speedi-Sleeve Gold – Auskünfte zur Verfügbarkeit erhalten Sie direkt von SKF.

Wellendurchmesserbereich		Nennmaße					Kurzzeichen
d ₁ min.	max.	d ₁	D ±1,6	b ₁ ±0,8	b ±0,8	B ¹⁾	
mm		mm					–
61,85	62,00	61,93	71,83	12,70	15,88	36,20	99242
63,22	63,37	63,30	73,03	19,84	23,83	35,38	99249
63,42	63,58	63,50	71,63	14,10	16,51	22,61	99253
63,50	63,65	63,50	71,83	12,70	16,66	35,38	99248
		63,50	71,63	19,84	23,83	34,93	99840²⁾
		63,50	71,63	19,84	23,83	34,93	99250
63,75	63,91	63,91	71,83	19,84	23,01	36,53	99251
64,92	65,07	65,00	72,39	19,99	22,99	34,93	99841²⁾
		65,00	72,39	19,99	22,99	34,93	99254
65,02	65,18	65,10	73,43	19,84	23,83	34,93	99256
65,91	66,07	65,99	75,95	19,84	23,83	31,75	99259
66,50	66,65	66,57	77,39	19,84	23,83	34,93	99261
66,57	66,73	66,68	77,39	19,84	23,01	34,93	99264
66,60	66,75	66,68	77,39	12,70	15,88	34,93	99260
66,68	66,83	66,68	77,39	19,84	23,83	34,93	99842²⁾
		66,68	77,39	19,84	23,83	34,93	99262
67,82	68,00	68,00	79,38	19,05	22,23	42,88	99266
69,27	69,42	69,34	79,38	19,84	23,01	33,35	99268
69,60	69,75	69,67	77,85	19,84	23,83	31,75	99273
69,72	69,88	69,85	79,38	19,84	23,83	31,75	99843²⁾
		69,85	79,38	19,84	23,83	31,75	99274
69,77	69,93	69,85	78,11	36,53	41,28	41,28	99267
69,85	70,00	69,85	79,38	10,31	14,30	31,75	99272
		69,85	79,38	19,84	23,83	31,75	99844²⁾
		69,85	79,38	19,84	23,83	31,75	99275
		69,85	79,38	28,58	31,75	33,32	99269
69,93	70,08	70,00	79,38	19,99	24,00	31,75	99276
71,35	71,50	71,45	80,98	15,09	17,48	31,75	99281
71,83	72,01	72,01	81,92	19,05	22,23	34,11	99870³⁾
		72,01	81,92	19,05	22,23	34,11	99284
72,09	72,24	72,09	81,92	12,70	16,66	31,75	99845²⁾
		72,09	81,92	12,70	16,66	31,75	99282
72,80	72,95	72,87	80,98	19,84	23,83	31,75	99286
72,97	73,13	73,03	81,76	19,84	23,83	31,75	99846²⁾
		73,03	81,76	19,84	23,83	31,75	99287
74,60	74,75	74,63	84,94	12,70	16,28	33,81	99290
		74,63	84,94	19,84	23,83	33,35	99847²⁾
		74,68	84,94	19,84	23,83	33,35	99293

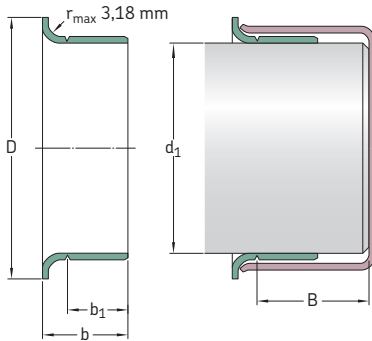
¹⁾ Möglicher maximaler Abstand der hinteren Nut vom Wellenende bei Verwendung des mit der Hülse gelieferten Einbaugeräts

²⁾ SKF Speedi-Sleeve Gold

³⁾ SKF Speedi-Sleeve Gold – Auskünfte zur Verfügbarkeit erhalten Sie direkt von SKF.

SKF Speedi-Sleeve – metrisch (konvertiert aus Zollabmessungen)

d_1 74,93 – 98,53 mm



Alle Hülsen in der Produkttabelle sind als Standard- und Gold-Version erhältlich.

Wellendurchmesserbereich		Nennmaße					Kurzzeichen	
d_1 min.	max.	d_1	D $\pm 1,6$	b_1 $\pm 0,8$	b $\pm 0,8$	$B^1)$		
mm		mm						–
74,93	75,08	75,01	83,13	15,09	17,53	27,51	99289	
		75,01	83,95	22,00	26,01	33,35	99875 ³⁾	
		75,01	83,95	22,00	26,01	33,35	99294	
75,49	75,59	75,54	82,17	20,65	25,40	31,75	99292	
75,95	76,10	76,02	85,32	12,29	15,88	33,81	99291	
		76,02	85,32	14,30	17,48	34,93	99298	
		76,02	85,09	20,65	25,40	32,54	99299	
76,12	76,28	76,20	82,30	20,65	23,83	34,93	99296	
76,20	76,35	76,20	84,96	15,88	20,65	32,51	99048	
		76,20	82,17	20,65	25,40	32,54	99848 ²⁾	
		76,20	82,17	20,65	25,40	32,54	99300	
76,40	76,56	76,48	85,22	12,70	15,88	50,80	99301	
77,83	78,00	78,00	88,09	19,05	22,23	52,22	99306	
79,25	79,40	79,38	89,69	17,48	20,65	50,80	99311	
		79,38	89,69	20,65	25,40	50,80	99849 ²⁾	
		79,38	89,69	20,65	25,40	50,80	99312	
79,35	79,55	79,38	89,54	14,00	18,01	51,59	99053	
79,81	80,01	80,01	89,92	19,05	22,50	34,93	99313	
79,91	80,09	80,01	89,99	11,00	15,01	34,93	99317	
		80,01	89,99	21,01	24,00	34,93	99315	
81,92	82,07	81,99	91,06	16,76	21,54	44,45	99328	
82,47	82,63	82,55	91,29	20,65	25,40	34,93	99322	

¹⁾ Möglicher maximaler Abstand der hinteren Nut vom Wellenende bei Verwendung des mit der Hülse gelieferten Einbauwerkzeugs

²⁾ SKF Speedi-Sleeve Gold

³⁾ SKF Speedi-Sleeve Gold – Auskünfte zur Verfügbarkeit erhalten Sie direkt von SKF.

Wellendurchmesserbereich		Nennmaße					Kurzzeichen
d ₁ min.	max.	d ₁	D ±1,6	b ₁ ±0,8	b ±0,8	B ¹⁾	
mm		mm					–
82,55	82,70	82,55	90,81	15,11	18,26	34,93	99850²⁾
		82,55	90,81	15,11	18,26	34,93	99324
		82,55	91,06	17,48	22,23	31,75	99326
		82,55	91,06	20,65	25,40	34,93	99851²⁾
		82,55	91,06	20,65	25,40	34,93	99325
		84,00	84,15	84,07	93,68	20,65	25,40
84,76	85,01	84,89	93,98	16,99	21,01	35,00	99332
		84,89	93,98	21,01	24,99	35,00	99872²⁾
		84,89	93,98	21,01	24,99	35,00	99333
84,79	85,01	85,01	90,93	10,13	12,67	36,35	99334
85,67	85,83	85,73	93,68	9,53	12,70	35,81	99338
		85,73	93,85	20,65	25,40	34,93	99337
87,25	87,40	87,33	97,64	19,84	23,01	35,71	99339
87,80	88,00	88,00	95,28	29,21	34,27	42,50	99481
88,32	88,47	88,39	97,41	19,84	23,01	35,71	99340
88,82	88,98	88,90	97,64	15,88	20,65	34,21	99346
88,90	89,05	88,90	97,16	7,95	12,70	34,21	99347
		88,90	97,64	20,65	25,40	34,21	99852²⁾
		88,90	97,64	20,65	25,40	34,21	99350
88,93	89,08	89,00	97,64	15,88	20,65	34,24	99349
89,92	90,07	89,99	101,60	11,13	13,67	46,05	99352
		89,99	101,60	13,36	16,94	44,45	99353
		89,99	101,60	18,03	23,01	46,05	99351
		89,99	101,60	23,01	27,99	44,45	99354
90,42	90,58	90,50	99,06	20,65	25,40	44,45	99356
91,90	92,05	91,97	102,39	20,65	25,40	44,45	99360
92,02	92,18	92,08	102,24	12,70	15,88	44,45	99363
		92,08	102,39	20,65	25,40	44,45	99362
93,57	93,73	93,68	102,39	7,95	11,13	22,23	99368
93,60	93,75	93,68	102,24	20,65	23,83	45,72	99365
94,67	94,82	94,74	102,01	11,91	15,09	45,72	99359
		94,74	102,24	19,84	23,01	45,72	99366
94,92	95,07	95,00	102,24	21,01	24,00	45,72	99369
95,00	95,15	95,07	102,39	8,74	12,70	45,72	99374
		95,07	102,49	11,91	15,09	45,72	99364
95,15	95,30	95,22	102,24	14,30	17,48	45,72	99376
95,25	95,40	95,25	102,11	17,48	22,23	45,72	99853²⁾³⁾
		95,33	102,24	8,74	12,70	45,72	99367
		95,33	102,11	17,48	22,23	45,72	99372²⁾
98,25	98,40	98,32	106,30	20,65	25,40	47,63	99386
98,37	98,53	98,43	107,16	20,65	25,40	47,63	99387

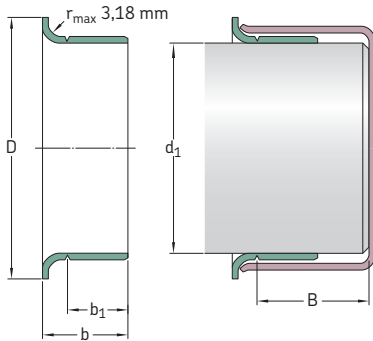
¹⁾ Möglicher maximaler Abstand der hinteren Nut vom Wellenende bei Verwendung des mit der Hülse gelieferten Einbauwerkzeugs

²⁾ SKF Speedi-Sleeve Gold

³⁾ Umbenannt in 99372

SKF Speedi-Sleeve – metrisch (konvertiert aus Zollabmessungen)

d_1 99,95 – 152,48 mm



Alle Hülsen in der Produkttabelle sind als Standard- und Gold-Version erhältlich.

Wellendurchmesserbereich		Nennmaße					Kurzzeichen
d_1 min.	max.	d_1	D $\pm 1,6$	b_1 $\pm 0,8$	b $\pm 0,8$	$B^1)$	
mm		mm					–
99,95	100,10	100,03	109,55	20,65	25,40	52,07	99854 ²⁾ 99393
		100,03	109,55	20,65	25,40	52,07	
101,55	101,75	101,60	111,13	12,70	15,88	52,48	99401 99395 99400 99855 ²⁾ 99399
		101,60	111,13	15,24	18,42	52,07	
		101,60	111,13	16,51	19,69	34,93	
		101,60	111,13	20,65	25,40	52,07	
		101,60	111,13	20,65	25,40	52,07	
103,89	104,09	103,99	112,73	19,99	24,00	35,99	99409
104,70	104,90	104,78	113,54	20,65	25,40	34,93	99412
104,90	105,11	105,00	113,54	19,99	23,19	35,00	99413
106,25	106,45	106,38	114,30	20,65	25,40	34,93	99418
107,34	107,54	107,54	117,09	19,84	23,01	36,53	99423
107,90	108,10	107,95	117,09	20,65	25,40	36,53	99424
109,78	110,01	110,01	124,99	11,38	14,96	32,94	99434
109,91	110,11	109,93	124,99	12,93	16,51	31,75	99435
111,00	111,20	111,13	120,65	20,65	25,40	41,91	99437
111,79	111,99	111,99	120,65	19,05	22,50	33,02	99438
112,62	112,83	112,73	122,25	25,40	29,01	33,35	99439
114,20	114,40	114,30	123,19	20,65	25,40	31,75	99856 ²⁾ 99450
		114,30	124,46	20,65	25,40	31,75	
114,88	115,09	115,01	127,00	20,65	23,83	31,75	99452
117,37	117,58	117,48	127,00	11,13	15,88	34,93	99465 99463
		117,48	128,60	25,40	31,75	34,93	

¹⁾ Möglicher maximaler Abstand der hinteren Nut vom Wellenende bei Verwendung des mit der Hülse gelieferten Einbaugeräts

²⁾ SKF Speedi-Sleeve Gold

Wellendurchmesserbereich		Nennmaße					Kurzzeichen
d ₁ min.	max.	d ₁	D ±1,6	b ₁ ±0,8	b ±0,8	B ¹⁾	
mm		mm					–
119,00	119,20	119,08	128,60	20,65	25,40	34,93	99468
119,89	120,09	119,99 119,99	129,79 129,79	8,00 19,99	11,00 24,99	33,60 32,00	99471 99473
120,55	120,75	120,65	127,00	12,70	19,05	38,10	99475
121,89	122,10	122,00	131,50	19,99	24,00	32,00	99472
122,91	123,11	123,01	132,82	19,99	24,99	31,60	99484
123,72	123,93	123,83	133,35	15,88	19,05	36,53	99487
124,89	125,10	124,99 124,99	137,16 137,16	10,01 26,01	14,00 32,00	36,53 36,53	99490 99492
126,95	127,15	127,00 127,00 127,00 127,00 127,00	137,16 137,16 137,16 136,91 136,91	13,72 17,48 17,48 20,65 20,65	17,30 22,23 22,23 25,40 25,40	36,53 36,53 36,53 36,53 36,53	99501 99857 ²⁾ 99498 99858 ²⁾ 99499
127,80	128,00	128,00	135,26	29,21	34,27	40,30	99482
129,79	130,00	129,90	139,52	19,05	23,83	30,00	99494
129,97	130,18	130,00 130,18	139,52 139,52	22,00 22,00	25,30 25,30	32,51 32,51	99874 ³⁾ 99491
130,05	130,25	130,18	139,70	20,65	25,40	31,75	99513
133,25	133,45	133,35	141,22	20,65	25,40	31,75	99525
134,80	135,00	134,90	145,67	20,50	25,40	31,75	99533
136,42	136,63	136,53	149,23	20,65	25,40	31,75	99537
138,02	138,23	138,13	146,05	38,10	42,88	47,63	99548
138,99	139,19	139,09	149,86	14,30	19,05	31,34	99547
139,65	139,85	139,70 139,70 139,70	150,83 150,83 150,83	13,16 20,65 20,65	17,91 25,40 25,40	31,75 31,75 31,75	99550 99859 ³⁾ 99549
139,90	140,11	140,00	151,00	20,50	25,40	31,75	99552
142,77	142,98	142,88	157,18	22,23	25,40	46,02	99560
144,75	145,01	145,01	154,94	19,05	22,23	46,02	99571
145,44	145,64	145,64	154,94	14,30	19,05	49,23	99562
145,95	146,15	146,05	156,97	20,65	25,40	44,45	99575
149,12	149,33	149,23 149,23	157,18 157,18	25,40 25,40	31,75 31,75	33,35 33,35	99862 ²⁾ 99587
149,76	150,01	149,99	159,00	26,01	30,00	32,51	99595
150,72	150,93	150,83	161,93	25,40	28,58	47,63	99596
152,27	152,48	152,40 152,40	161,54 161,93	12,70 25,40	19,05 31,75	44,45 44,45	99601 99599

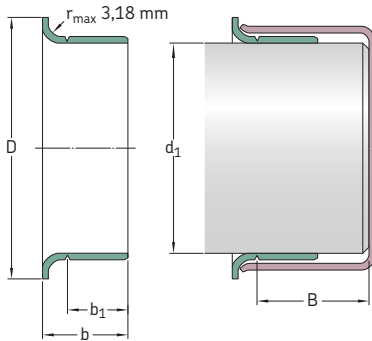
1) Möglicher maximaler Abstand der hinteren Nut vom Wellenende bei Verwendung des mit der Hülse gelieferten Einbauwerkzeugs

2) SKF Speedi-Sleeve Gold

3) SKF Speedi-Sleeve Gold – Auskünfte zur Verfügbarkeit erhalten Sie direkt von SKF.

SKF Speedi-Sleeve – metrisch (konvertiert aus Zollabmessungen)

d_1 153,87 – 203,33 mm



Alle Hülsen in der Produktabelle sind als Standard- und Gold-Version erhältlich.

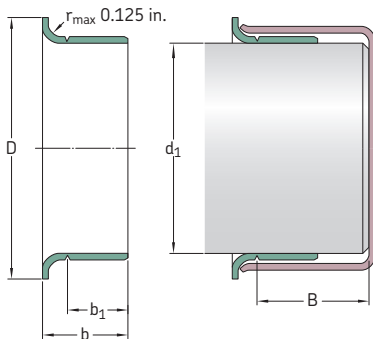
Wellendurchmesserbereich		Nennmaße					Kurzzeichen
d_1 min.	max.	d_1	D $\pm 1,6$	b_1 $\pm 0,8$	b $\pm 0,8$	$B^1)$	
mm		mm					–
153,87	154,13	154,00	161,93	26,01	30,00	32,99	99605
154,74	154,99	154,86	167,01	26,01	30,00	32,99	99606
157,43	157,68	157,56	168,28	20,65	27,00	44,45	99620
158,62	158,88	158,75	168,28	26,19	31,75	44,45	99625
159,74	159,99	159,99	171,45	25,40	31,75	34,93	99630
164,97	165,23	165,10	177,80	25,40	31,75	34,93	99650
169,75	170,00	169,88	182,58	31,75	38,00	44,45	99640
171,32	171,58	171,45	180,98	20,65	27,00	44,45	99675
174,75	175,01	175,01	186,99	27,99	32,00	35,00	99687
177,67	177,93	177,80 177,80	189,87 189,87	25,40 25,40	31,75 31,75	42,88 42,88	99864 ²⁾ 99700
179,76	180,01	180,01	190,50	32,99	38,00	44,50	99721
184,00	184,25	184,15	197,10	31,75	38,10	55,25	99725
184,73	184,99	184,86	197,10	32,00	38,00	54,99	99726
189,08	189,33	189,31	199,64	20,65	25,40	31,75	99745
190,37	190,63	190,50	200,03	20,65	25,40	31,75	99750
196,72	196,98	196,85	210,06	25,40	33,35	47,63	99775
199,87	200,13	200,03	212,73	34,52	38,10	44,45	99787
201,50	201,75	201,63	212,73	25,40	31,75	44,45	99799
203,07	203,33	203,20	212,73	25,40	31,75	44,45	99800

¹⁾ Möglicher maximaler Abstand der hinteren Nut vom Wellenende bei Verwendung des mit der Hülse gelieferten Einbauerwerkzeugs

²⁾ SKF Speedi-Sleeve Gold – Auskünfte zur Verfügbarkeit erhalten Sie direkt von SKF.

SKF Speedi-Sleeve – Zollabmessungen

d_1 0.472 – 0.877 in



Alle Hülsen in der Produkttabelle sind als Standard- und Gold-Version erhältlich.

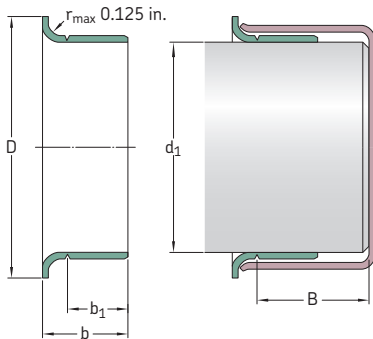
Wellendurchmesserbereich		Nennmaße					Kurzzeichen
d_1 min.	max.	d_1	D ± 0.063	b_1 ± 0.031	b ± 0.031	$B^1)$	
in		in					–
0.472	0.475	0.472	0.610	0.236	0.331	1.875	99049
0.498	0.502	0.500	0.610	0.250	0.344	2.000	99050
0.547	0.551	0.551	0.750	0.250	0.391	1.831	99055
0.560	0.566	0.563	0.750	0.250	0.391	1.831	99056
0.589	0.593	0.591	0.750	0.197	0.354	1.862	99059
0.623	0.627	0.625 0.625	0.750 0.750	0.313 0.313	0.406 0.406	2.000 2.000	99810²⁾ 99062
0.626	0.630	0.630	0.718	0.313	0.438	2.000	99058
0.667	0.671	0.669	0.875	0.315	0.433	2.000	99068
0.682	0.686	0.684	0.900	0.313	0.438	2.000	99060
0.704	0.709	0.709	0.962	0.315	0.433	1.811	99082
0.748	0.752	0.750 0.750	0.945 0.945	0.313 0.313	0.438 0.438	2.000 2.000	99811²⁾ 99076
0.759	0.761	0.760	0.938	0.313	0.438	2.000	99081
0.780	0.784	0.781	0.935	0.313	0.438	2.000	99080
0.785	0.789	0.787	0.930	0.315	0.433	2.000	99078
0.812	0.815	0.813	1.188	0.375	0.563	3.000	99083
0.857	0.861	0.859	1.155	0.250	0.375	2.000	99086
0.861	0.866	0.866 0.866	1.188 1.188	0.259 0.315	0.359 0.472	1.856 1.812	99084 99085
0.873	0.877	0.875 0.875	1.094 1.094	0.313 0.313	0.438 0.438	2.000 2.000	99812²⁾ 99087

¹⁾ Möglicher maximaler Abstand der hinteren Nut vom Wellenende bei Verwendung des mit der Hülse gelieferten Einbaugeräts

²⁾ SKF Speedi-Sleeve Gold

SKF Speedi-Sleeve – Zollabmessungen

d_1 0.908 – 1.659 in



Alle Hülsen in der Produkttabelle sind als Standard- und Gold-Version erhältlich.

Wellendurchmesserbereich		Nennmaße					Kurzzeichen
d_1 min.	max.	d_1	D ± 0.063	b_1 ± 0.031	b ± 0.031	$B^1)$	
in		in					–
0.908	0.912	0.910	1.218	0.313	0.438	1.847	99860²⁾ 99091
		0.910	1.218	0.313	0.438	1.847	
0.940	0.945	0.945	1.130	0.313	0.438	2.000	99092
0.966	0.970	0.969	1.130	0.313	0.438	2.000	99094 99096
		0.969	1.130	0.625	0.719	2.000	
0.982	0.986	0.984	1.300	0.313	0.433	2.000	99813²⁾ 99098
		0.984	1.300	0.313	0.433	2.000	
0.998	1.002	1.000	1.219	0.313	0.438	2.000	99814²⁾ 99868
		1.000	1.219	0.313	0.438	2.000	
1.019	1.024	1.024	1.313	0.315	0.472	1.813	99103
1.060	1.064	1.063	1.320	0.313	0.438	1.843	99815²⁾ 99106
		1.063	1.320	0.313	0.438	1.843	
1.087	1.091	1.089	1.406	0.313	0.438	0.625	99108
1.100	1.104	1.102	1.375	0.375	0.500	1.843	99866³⁾ 99111
		1.102	1.375	0.375	0.500	1.843	
1.123	1.127	1.125	1.500	0.313	0.438	0.688	99816²⁾ 99112 99116
		1.125	1.500	0.313	0.438	0.688	
		1.125	1.500	0.375	0.500	0.688	
1.154	1.158	1.156	1.350	0.375	0.500	0.688	99865³⁾ 99120
		1.156	1.350	0.375	0.500	0.688	
1.173	1.178	1.175	1.400	0.313	0.438	0.688	99122
1.179	1.184	1.181	1.400	0.315	0.433	0.688	99114
1.185	1.190	1.188	1.400	0.313	0.438	0.688	99118
1.216	1.222	1.219	1.563	0.313	0.433	0.625	99123

¹⁾ Möglicher maximaler Abstand der hinteren Nut vom Wellenende bei Verwendung des mit der Hülse gelieferten Einbaugerätes

²⁾ SKF Speedi-Sleeve Gold

³⁾ SKF Speedi-Sleeve Gold – Auskünfte zur Verfügbarkeit erhalten Sie direkt von SKF.

Wellendurchmesserbereich		Nennmaße					Kurzzeichen
d ₁ min.	max.	d ₁	D ±0.063	b ₁ ±0.031	b ±0.031	B ¹⁾	
in		in					–
1.237	1.243	1.240	1.540	0.315	0.438	0.688	99141
1.247	1.253	1.250 1.250	1.500 1.500	0.313 0.313	0.438 0.438	0.688 0.688	99817²⁾ 99125
1.257	1.263	1.260	1.500	0.315	0.438	0.688	99128
1.297	1.301	1.299	1.594	0.591	0.709	1.000	99121
1.308	1.314	1.313	1.600	0.250	0.375	0.813	99129
1.310	1.316	1.313 1.313	1.594 1.594	0.500 0.500	0.625 0.625	0.813 0.813	99818³⁾ 99131
1.333	1.339	1.339	1.625	0.500	0.625	0.813	99134
1.371	1.377	1.375 1.375 1.375	1.638 1.638 1.638	0.313 0.500 0.500	0.438 0.625 0.625	0.813 0.813 0.813	99133 99819²⁾ 99138
1.375	1.381	1.375 1.375	1.638 1.638	0.512 0.512	0.630 0.630	0.813 0.813	99820²⁾ 99139
1.411	1.417	1.417	1.781	0.512	0.669	0.984	99146
1.432	1.438	1.438 1.438	1.781 1.781	0.563 0.563	0.688 0.688	1.016 1.016	99821²⁾ 99143
1.435	1.441	1.438	1.781	0.375	0.500	1.016	99144
1.490	1.496	1.496	1.781	0.512	0.669	0.984	99147
1.497	1.503	1.500 1.500 1.500 1.500	1.781 1.781 1.781 1.781	0.375 0.375 0.563 0.563	0.500 0.500 0.688 0.688	1.016 1.016 1.016 1.016	99823²⁾ 99150 99822²⁾ 99149
1.520	1.526	1.523	1.859	0.438	0.563	1.016	99152
1.549	1.555	1.552	1.859	0.438	0.563	1.016	99155
1.559	1.565	1.562 1.562	1.859 1.859	0.563 0.563	0.688 0.688	1.016 1.016	99824²⁾ 99156
1.566	1.572	1.569	1.859	0.625	0.750	1.016	99159
1.569	1.575	1.575	1.850	0.390	0.509	1.000	99153
1.572	1.578	1.578 1.578	1.850 1.850	0.512 0.512	0.630 0.630	1.023 1.023	99825²⁾ 99157
1.602	1.608	1.605	1.938	0.500	0.641	1.000	99160
1.608	1.614	1.614	1.938	0.500	0.625	1.016	99163
1.622	1.628	1.625 1.625 1.625	1.875 1.875 1.875	0.313 0.563 0.563	0.438 0.688 0.688	1.016 0.813 0.813	99161 99826²⁾ 99162
1.647	1.654	1.650 1.650 1.654	2.087 2.087 2.087	0.445 0.563 0.563	0.571 0.689 0.689	0.846 0.827 0.827	99166 99169 99873³⁾
1.653	1.659	1.656	2.087	0.550	0.689	0.827	99165

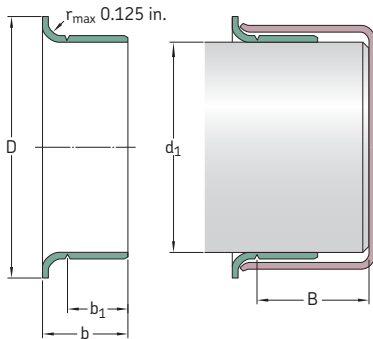
1) Möglicher maximaler Abstand der hinteren Nut vom Wellenende bei Verwendung des mit der Hülse gelieferten Einbauwerkzeugs

2) SKF Speedi-Sleeve Gold

3) SKF Speedi-Sleeve Gold – Auskünfte zur Verfügbarkeit erhalten Sie direkt von SKF.

SKF Speedi-Sleeve – Zollabmessungen

d_1 1.684 – 2.441 in



Alle Hülsen in der Produkttabelle sind als Standard- und Gold-Version erhältlich.

Wellendurchmesserbereich		Nennmaße					Kurzzeichen	
d_1 min.	max.	d_1	D ± 0.063	b_1 ± 0.031	b ± 0.031	$B^1)$		
in		in						–
1.684	1.690	1.688	1.906	0.563	0.688	0.875	99168	
1.685	1.691	1.688	1.906	0.313	0.438	0.875	99167	
1.687	1.693	1.693	1.906	0.500	0.625	0.844	99182	
1.715	1.721	1.719	2.031	0.563	0.688	0.813	99171	
1.736	1.742	1.739	2.063	0.375	0.500	0.813	99170	
1.747	1.753	1.750	2.055	0.375	0.500	0.813	99172	
		1.750	2.063	0.531	0.625	0.878	99180	
		1.750	2.063	0.563	0.688	0.813	99827²⁾	
		1.750	2.063	0.563	0.688	0.813	99174	
		1.750	2.063	0.750	0.875	0.813	99828²⁾	
		1.750	2.063	0.750	0.875	0.813	99175	
1.761	1.767	1.766	2.063	0.563	0.688	0.813	99829²⁾	
		1.766	2.063	0.563	0.688	0.813	99176	
1.769	1.775	1.772	2.087	0.551	0.669	0.812	99830²⁾	
		1.772	2.087	0.551	0.669	0.812	99177	
1.778	1.784	1.781	2.125	0.667	0.800	1.062	99179	
1.809	1.815	1.813	2.090	0.563	0.688	1.000	99831³⁾	
		1.813	2.090	0.563	0.688	1.000	99181	
1.857	1.863	1.859	2.156	0.563	0.688	1.000	99185	
1.866	1.872	1.868	2.188	0.889	1.025	1.000	99186	
1.872	1.878	1.875	2.203	0.175	0.295	0.744	99190	
		1.875	2.203	0.295	0.415	0.744	99188	
		1.875	2.203	0.375	0.516	1.050	99184	
		1.875	2.203	0.563	0.688	1.000	99832²⁾	
		1.875	2.203	0.563	0.688	1.000	99187	

¹⁾ Möglicher maximaler Abstand der hinteren Nut vom Wellenende bei Verwendung des mit der Hülse gelieferten Einbaugeräts

²⁾ SKF Speedi-Sleeve Gold

³⁾ SKF Speedi-Sleeve Gold – Auskünfte zur Verfügbarkeit erhalten Sie direkt von SKF.

Wellendurchmesserbereich		Nennmaße					Kurzzeichen	
d ₁ min.	max.	d ₁	D ±0.063	b ₁ ±0.031	b ±0.031	B ¹⁾		
in		in						–
1.887	1.893	1.891	2.205	0.551	0.668	0.984	99189	
1.909	1.915	1.912	2.219	0.375	0.500	1.000	99192	
1.934	1.940	1.938 1.938	2.219 2.219	0.563 0.563	0.688 0.688	1.000 1.000	99833²⁾ 99193	
1.965	1.971	1.969 1.969	2.244 2.244	0.551 0.551	0.668 0.668	1.350 0.984	99052 99196	
1.977	1.983	1.980	2.313	0.563	0.704	1.050	99198	
1.997	2.003	2.000 2.000 2.000 2.000	2.406 2.406 2.406 2.406	0.563 0.563 0.875 0.875	0.688 0.688 1.000 1.000	1.006 1.000 1.000 1.000	99834²⁾ 99199 99835²⁾ 99200	
2.040	2.047	2.047	2.469	0.500	0.625	1.359	99878	
2.057	2.063	2.063	2.469	0.781	0.938	1.375	99205	
2.123	2.128	2.125	2.422	0.500	0.750	1.281	99210	
2.124	2.130	2.125 2.125	2.422 2.422	0.781 0.781	0.938 0.938	1.375 1.375	99836²⁾ 99212	
2.162	2.168	2.165 2.165	2.441 2.441	0.787 0.787	0.905 0.905	1.250 1.250	99863²⁾ 99215	
2.186	2.192	2.188	2.500	0.781	0.938	1.313	99218	
2.198	2.205	2.205 2.205	2.531 2.531	0.500 0.779	0.625 0.936	1.313 3.150	99220 99224	
2.227	2.233	2.230 2.230 2.230	2.531 2.531 2.531	0.500 0.500 0.781	0.625 0.625 0.906	1.313 1.313 1.250	99861³⁾ 99229 99230	
2.237	2.243	2.240	2.563	0.764	0.900	1.250	99226	
2.249	2.255	2.250 2.250 2.250 2.250	2.531 2.531 2.531 2.531	0.313 0.313 0.781 0.781	0.438 0.438 0.938 0.938	1.313 1.313 1.313 1.313	99838³⁾ 99227 99837²⁾ 99225	
2.280	2.286	2.283	2.598	0.787	0.938	1.375	99219	
2.309	2.315	2.313	2.688	0.781	0.938	1.375	99231	
2.327	2.333	2.328	2.750	0.750	0.875	1.500	99233	
2.359	2.365	2.362 2.362 2.362	2.785 2.785 2.785	0.370 0.787 0.787	0.450 0.905 0.905	1.471 1.375 1.375	99241 99869³⁾ 99235	
2.372	2.378	2.375	2.750	0.594	0.750	1.375	99238	
2.374	2.380	2.375 2.375 2.375	2.750 2.750 2.750	0.526 0.781 0.781	0.683 0.938 0.938	1.375 1.375 1.375	99240 99839²⁾ 99237	
2.434	2.441	2.438 2.441	2.828 2.828	0.781 0.500	0.938 0.625	1.393 1.425	99243 99244	
2.435	2.441	2.438	2.828	0.500	0.625	1.425	99242	

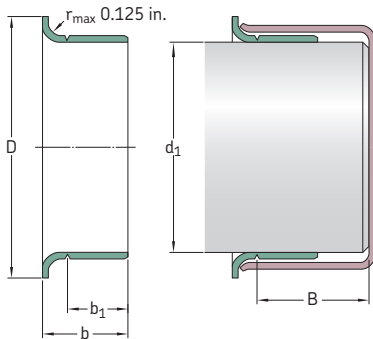
¹⁾ Möglicher maximaler Abstand der hinteren Nut vom Wellenende bei Verwendung des mit der Hülse gelieferten Einbauwerkzeugs

²⁾ SKF Speedi-Sleeve Gold

³⁾ SKF Speedi-Sleeve Gold – Auskünfte zur Verfügbarkeit erhalten Sie direkt von SKF.

SKF Speedi-Sleeve – Zollabmessungen

d_1 2.489 – 3.256 in



Alle Hülsen in der Produkttabelle sind als Standard- und Gold-Version erhältlich.

Wellendurchmesserbereich		Nennmaße					Kurzzeichen	
d_1 min.	max.	d_1	D ± 0.063	b_1 ± 0.031	b ± 0.031	$B^1)$		
in		in						–
2.489	2.495	2.492	2.875	0.781	0.938	1.393	99249	
2.497	2.503	2.500	2.820	0.555	0.650	0.890	99253	
2.500	2.506	2.500	2.828	0.500	0.656	1.393	99248	
		2.500	2.820	0.781	0.938	1.375	99840²⁾	
		2.500	2.820	0.781	0.938	1.375	99250	
2.510	2.516	2.516	2.828	0.781	0.906	1.438	99251	
2.556	2.562	2.559	2.850	0.787	0.905	1.375	99841²⁾	
		2.559	2.850	0.787	0.905	1.375	99254	
2.560	2.566	2.563	2.891	0.781	0.938	1.375	99256	
2.595	2.601	2.598	2.990	0.781	0.938	1.250	99259	
2.618	2.624	2.621	3.047	0.781	0.938	1.375	99261	
2.621	2.627	2.625	3.047	0.781	0.906	1.375	99264	
2.622	2.628	2.625	3.047	0.500	0.625	1.375	99260	
2.625	2.631	2.625	3.047	0.781	0.938	1.375	99842²⁾	
		2.625	3.047	0.781	0.938	1.375	99262	
2.670	2.677	2.677	3.125	0.750	0.875	1.688	99266	
2.727	2.733	2.730	3.125	0.781	0.906	1.313	99268	
2.740	2.746	2.743	3.065	0.781	0.938	1.250	99273	
2.745	2.751	2.750	3.125	0.781	0.938	1.250	99843²⁾	
		2.750	3.125	0.781	0.938	1.250	99274	
2.747	2.753	2.750	3.075	1.438	1.625	1.625	99267	

¹⁾ Möglicher maximaler Abstand der hinteren Nut vom Wellenende bei Verwendung des mit der Hülse gelieferten Einbauwerkzeugs

²⁾ SKF Speedi-Sleeve Gold

Wellendurchmesserbereich		Nennmaße					Kurzzeichen
d ₁ min.	max.	d ₁	D ±0.063	b ₁ ±0.031	b ±0.031	B ¹⁾	
in		in					–
2.750	2.756	2.750	3.125	0.406	0.563	1.250	99272
		2.750	3.125	0.781	0.938	1.250	99844 ²⁾
		2.750	3.125	0.781	0.938	1.250	99275
		2.750	3.125	1.125	1.250	1.312	99269
2.753	2.759	2.756	3.125	0.787	0.945	1.250	99276
2.809	2.815	2.813	3.188	0.594	0.688	1.250	99281
2.828	2.835	2.835	3.225	0.750	0.875	1.343	99870 ³⁾
		2.835	3.225	0.750	0.875	1.343	99284
2.838	2.844	2.838	3.225	0.500	0.656	1.250	99845 ²⁾
		2.838	3.225	0.500	0.656	1.250	99282
2.866	2.872	2.869	3.188	0.781	0.938	1.250	99286
2.873	2.879	2.875	3.219	0.781	0.938	1.250	99846 ²⁾
		2.875	3.219	0.781	0.938	1.250	99287
2.937	2.943	2.938	3.344	0.500	0.641	1.331	99290
		2.938	3.344	0.781	0.938	1.313	99847 ²⁾
		2.940	3.344	0.781	0.938	1.313	99293
2.950	2.956	2.953	3.273	0.594	0.690	1.083	99289
		2.953	3.305	0.866	1.024	1.313	99875 ³⁾
		2.953	3.305	0.866	1.024	1.313	99294
2.972	2.976	2.974	3.235	0.813	1.000	1.250	99292
2.990	2.996	2.993	3.359	0.484	0.625	1.331	99291
		2.993	3.359	0.563	0.688	1.375	99298
		2.993	3.350	0.813	1.000	1.281	99299
2.997	3.003	3.000	3.240	0.813	0.938	1.375	99296
3.000	3.006	3.000	3.345	0.625	0.813	1.280	99048
		3.000	3.235	0.813	1.000	1.281	99848 ²⁾
		3.000	3.235	0.813	1.000	1.281	99300
3.008	3.014	3.011	3.355	0.500	0.625	2.000	99301
3.064	3.071	3.071	3.468	0.750	0.875	2.056	99306
3.120	3.126	3.125	3.531	0.688	0.813	2.000	99311
		3.125	3.531	0.813	1.000	2.000	99849 ²⁾
		3.125	3.531	0.813	1.000	2.000	99312
3.124	3.132	3.125	3.525	0.551	0.709	2.031	99053
3.142	3.150	3.150	3.540	0.750	0.886	1.375	99313
3.146	3.153	3.150	3.543	0.433	0.591	1.375	99317
		3.150	3.543	0.827	0.945	1.375	99315
3.225	3.231	3.228	3.585	0.660	0.848	1.750	99328
3.247	3.253	3.250	3.594	0.813	1.000	1.375	99322
3.250	3.256	3.250	3.575	0.595	0.719	1.375	99850 ²⁾
		3.250	3.575	0.595	0.719	1.375	99324
		3.250	3.585	0.688	0.875	1.250	99326
		3.250	3.585	0.813	1.000	1.375	99851 ²⁾
		3.250	3.585	0.813	1.000	1.375	99325

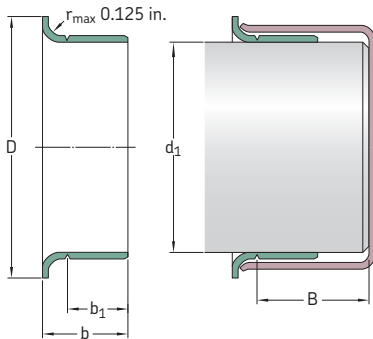
1) Möglicher maximaler Abstand der hinteren Nut vom Wellenende bei Verwendung des mit der Hülse gelieferten Einbaugerätes

2) SKF Speedi-Sleeve Gold

3) SKF Speedi-Sleeve Gold – Auskünfte zur Verfügbarkeit erhalten Sie direkt von SKF.

SKF Speedi-Sleeve – Zollabmessungen

d_1 3.307 – 4.728 in



Alle Hülsen in der Produkttabelle sind als Standard- und Gold-Version erhältlich.

Wellendurchmesserbereich		Nennmaße					Kurzzeichen	
d_1 min.	max.	d_1	D ± 0.063	b_1 ± 0.031	b ± 0.031	$B^1)$		
in		in						–
3.307	3.313	3.310	3.688	0.813	1.000	1.375	99331	
3.337	3.347	3.342	3.700	0.669	0.827	1.378	99332	
		3.342	3.700	0.827	0.984	1.378	99872 ²⁾	
		3.342	3.700	0.827	0.984	1.378	99333	
3.338	3.347	3.347	3.580	0.399	0.499	1.431	99334	
3.373	3.379	3.375	3.688	0.375	0.500	1.410	99338	
		3.375	3.695	0.813	1.000	1.375	99337	
3.435	3.441	3.438	3.844	0.781	0.906	1.406	99339	
3.457	3.465	3.465	3.751	1.150	1.349	1.673	99481	
3.477	3.483	3.480	3.835	0.781	0.906	1.406	99340	
3.497	3.503	3.500	3.844	0.625	0.813	1.347	99346	
3.500	3.506	3.500	3.825	0.313	0.500	1.347	99347	
		3.500	3.844	0.813	1.000	1.347	99852 ²⁾	
		3.500	3.844	0.813	1.000	1.347	99350	
3.501	3.507	3.504	3.844	0.625	0.813	1.348	99349	
3.540	3.546	3.543	4.000	0.438	0.538	1.813	99352	
		3.543	4.000	0.526	0.667	1.750	99353	
		3.543	4.000	0.710	0.906	1.813	99351	
		3.543	4.000	0.906	1.102	1.750	99354	
3.560	3.566	3.563	3.900	0.813	1.000	1.750	99356	
3.618	3.624	3.621	4.031	0.813	1.000	1.750	99360	
3.623	3.629	3.625	4.025	0.500	0.625	1.750	99363	
		3.625	4.031	0.813	1.000	1.750	99362	
3.684	3.690	3.688	4.031	0.313	0.438	0.875	99368	

¹⁾ Möglicher maximaler Abstand der hinteren Nut vom Wellenende bei Verwendung des mit der Hülse gelieferten Einbaugeräts

²⁾ SKF Speedi-Sleeve Gold – Auskünfte zur Verfügbarkeit erhalten Sie direkt von SKF.

Wellendurchmesserbereich		Nennmaße					Kurzzeichen
d ₁ min.	max.	d ₁	D ±0.063	b ₁ ±0.031	b ±0.031	B ¹⁾	
in		in					–
3.685	3.691	3.688	4.025	0.813	0.938	1.800	99365
3.727	3.733	3.730 3.730	4.016 4.025	0.469 0.781	0.594 0.906	1.800 1.800	99359 99366
3.737	3.743	3.740	4.025	0.827	0.945	1.800	99369
3.740	3.746	3.743 3.743	4.031 4.035	0.344 0.469	0.500 0.594	1.800 1.800	99374 99364
3.746	3.752	3.749	4.025	0.563	0.688	1.800	99376
3.750	3.756	3.750 3.753 3.753	4.020 4.025 4.020	0.688 0.344 0.688	0.875 0.500 0.875	1.800 1.800 1.800	99853²⁾³⁾ 99367 99372²⁾
3.868	3.874	3.871	4.185	0.813	1.000	1.875	99386
3.873	3.879	3.875	4.219	0.813	1.000	1.875	99387
3.935	3.941	3.938 3.938	4.313 4.313	0.813 0.813	1.000 1.000	2.050 2.050	99854²⁾ 99393
3.998	4.006	4.000 4.000 4.000 4.000 4.000	4.375 4.375 4.375 4.375 4.375	0.500 0.600 0.650 0.813 0.813	0.625 0.725 0.775 1.000 1.000	2.066 2.050 1.375 2.050 2.050	99401 99395 99400 99855²⁾ 99399
4.090	4.098	4.094	4.438	0.787	0.945	1.417	99409
4.122	4.130	4.125	4.470	0.813	1.000	1.375	99412
4.130	4.138	4.134	4.470	0.787	0.913	1.378	99413
4.183	4.191	4.188	4.500	0.813	1.000	1.375	99418
4.226	4.234	4.234	4.610	0.781	0.906	1.438	99423
4.248	4.256	4.250	4.610	0.813	1.000	1.438	99424
4.322	4.331	4.331	4.921	0.448	0.589	1.297	99434
4.327	4.335	4.328	4.921	0.509	0.650	1.250	99435
4.370	4.378	4.375	4.750	0.813	1.000	1.650	99437
4.401	4.409	4.409	4.750	0.750	0.886	1.300	99438
4.434	4.442	4.438	4.813	1.000	1.142	1.313	99439
4.496	4.504	4.500 4.500	4.850 4.900	0.813 0.813	1.000 1.000	1.250 1.250	99856²⁾ 99450
4.523	4.531	4.528	5.000	0.813	0.938	1.250	99452
4.621	4.629	4.625 4.625	5.000 5.063	0.438 1.000	0.625 1.250	1.375 1.375	99465 99463
4.685	4.693	4.688	5.063	0.813	1.000	1.375	99468
4.720	4.728	4.724 4.724	5.110 5.110	0.315 0.787	0.433 0.984	1.323 1.260	99471 99473

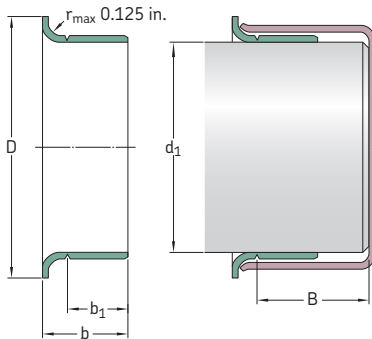
¹⁾ Möglicher maximaler Abstand der hinteren Nut vom Wellenende bei Verwendung des mit der Hülse gelieferten Einbauwerkzeugs

²⁾ SKF Speedi-Sleeve Gold

³⁾ Umbenannt in 99372

SKF Speedi-Sleeve – Zollabmessungen

d_1 4.746 – 8.005 in



Alle Hülsen in der Produkttabelle sind als Standard- und Gold-Version erhältlich.

Wellendurchmesserbereich		Nennmaße					Kurzzeichen	
d_1 min.	max.	d_1	D ± 0.063	b_1 ± 0.031	b ± 0.031	$B^1)$		
in		in						–
4.746	4.754	4.750	5.000	0.500	0.750	1.500	99475	
4.799	4.807	4.803	5.177	0.787	0.945	1.260	99472	
4.839	4.847	4.843	5.229	0.787	0.984	1.244	99484	
4.871	4.879	4.875	5.250	0.625	0.750	1.438	99487	
4.917	4.925	4.921 4.921	5.400 5.400	0.394 1.024	0.551 1.260	1.438 1.438	99490 99492	
4.998	5.006	5.000 5.000 5.000 5.000 5.000	5.400 5.400 5.400 5.390 5.390	0.540 0.688 0.688 0.813 0.813	0.681 0.875 0.875 1.000 1.000	1.438 1.438 1.438 1.438 1.438	99501 99857²⁾ 99498 99858²⁾ 99499	
5.032	5.039	5.039	5.325	1.150	1.349	1.587	99482	
5.110	5.118	5.114	5.493	0.750	0.938	1.181	99494	
5.117	5.125	5.118 5.125	5.493 5.493	0.866 0.866	0.996 0.996	1.280 1.280	99874³⁾ 99491	
5.120	5.128	5.125	5.500	0.813	1.000	1.250	99513	
5.246	5.254	5.250	5.560	0.813	1.000	1.250	99525	
5.307	5.315	5.311	5.735	0.807	1.000	1.250	99533	
5.371	5.379	5.375	5.875	0.813	1.000	1.250	99537	
5.434	5.442	5.438	5.750	1.500	1.688	1.875	99548	
5.472	5.480	5.476	5.900	0.563	0.750	1.234	99547	

¹⁾ Möglicher maximaler Abstand der hinteren Nut vom Wellenende bei Verwendung des mit der Hülse gelieferten Einbauwerkzeugs

²⁾ SKF Speedi-Sleeve Gold

³⁾ SKF Speedi-Sleeve Gold – Auskünfte zur Verfügbarkeit erhalten Sie direkt von SKF.

Wellendurchmesserbereich		Nennmaße					Kurzzeichen
d ₁ min.	max.	d ₁	D ±0.063	b ₁ ±0.031	b ±0.031	B ¹⁾	
in		in					–
5.498	5.506	5.500	5.938	0.518	0.705	1.250	99550
		5.500	5.938	0.813	1.000	1.250	99859²⁾
		5.500	5.938	0.813	1.000	1.250	99549
5.508	5.516	5.512	5.945	0.807	1.000	1.250	99552
5.621	5.629	5.625	6.188	0.875	1.000	1.812	99560
5.699	5.709	5.709	6.100	0.750	0.875	1.812	99571
5.726	5.734	5.734	6.100	0.563	0.750	1.938	99562
5.746	5.754	5.750	6.180	0.813	1.000	1.750	99575
5.871	5.879	5.875	6.188	1.000	1.250	1.313	99862²⁾
		5.875	6.188	1.000	1.250	1.313	99587
5.896	5.906	5.905	6.260	1.024	1.181	1.280	99595
5.934	5.942	5.938	6.375	1.000	1.125	1.875	99596
5.995	6.003	6.000	6.360	0.500	0.750	1.750	99601
		6.000	6.375	1.000	1.250	1.750	99599
6.058	6.068	6.063	6.375	1.024	1.181	1.299	99605
6.092	6.102	6.097	6.575	1.024	1.181	1.299	99606
6.198	6.208	6.203	6.625	0.813	1.063	1.750	99620
6.245	6.255	6.250	6.625	1.031	1.250	1.750	99625
6.289	6.299	6.299	6.750	1.000	1.250	1.375	99630
6.495	6.505	6.500	7.000	1.000	1.250	1.375	99650
6.683	6.693	6.688	7.188	1.250	1.496	1.750	99640
6.745	6.755	6.750	7.125	0.813	1.063	1.750	99675
6.880	6.890	6.890	7.362	1.102	1.260	1.378	99687
6.995	7.005	7.000	7.475	1.000	1.250	1.688	99864³⁾
		7.000	7.475	1.000	1.250	1.688	99700
7.077	7.087	7.087	7.500	1.299	1.496	1.752	99721
7.244	7.254	7.250	7.760	1.250	1.500	2.175	99725
7.273	7.283	7.278	7.760	1.260	1.496	2.165	99726
7.444	7.454	7.453	7.860	0.813	1.000	1.250	99745
7.495	7.505	7.500	7.875	0.813	1.000	1.250	99750
7.745	7.755	7.750	8.270	1.000	1.313	1.875	99775
7.869	7.879	7.875	8.375	1.359	1.500	1.750	99787
7.933	7.943	7.938	8.375	1.000	1.250	1.750	99799
7.995	8.005	8.000	8.375	1.000	1.250	1.750	99800

¹⁾ Möglicher maximaler Abstand der hinteren Nut vom Wellenende bei Verwendung des mit der Hülse gelieferten Einbauwerkzeugs

²⁾ SKF Speedi-Sleeve Gold

³⁾ SKF Speedi-Sleeve Gold – Auskünfte zur Verfügbarkeit erhalten Sie direkt von SKF.



Reparaturhülsen für große Durchmesser (LDSL3)

Allgemeines

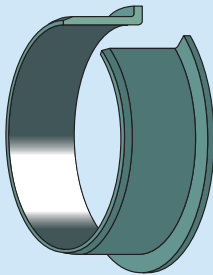
Verunreinigungen und die Reibung zwischen Welle und Dichtung können zu schweren Wellenschäden führen. SKF empfiehlt als Alternative zur Wellenreparatur die Verwendung von Reparaturhülsen für große Durchmesser (LDSL3) für Wellendurchmesser von 211,15 bis 1 143 mm. Die Hülsen werden für Wellendurchmesser entsprechend den **Tabellen 1** und **2** angeboten. Eine Auswahl der verfügbaren Größen ist in den Produkttabellen ab **Seite 362** aufgeführt.

Wir empfehlen LDSLV3 und LDSLV4 bei schwierigen Abdichtbedingungen, insbesondere wenn feste Verunreinigungen die Dichtungen angreifen, beispielsweise in Walzwerken, Metallwerken, chemischen Werken und Erzaufbereitungsanlagen.

In Anwendungsfällen, bei denen Dichtungsverschleiß und Wellenschäden zu erwarten sind, empfiehlt SKF die Hülsenmontage vor Inbetriebnahme der Maschine. Wenn sie bereits beim Aufbau installiert werden, lässt sich ein Nacharbeiten der Welle vor dem Einbau der Ersatzhülse vermeiden und die Ersatzdichtung kann in der Originalgröße gewählt werden.

Tabelle 1

Standardbaumaße für LDSLV3



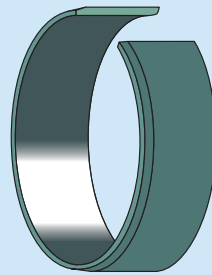
Wellendurchmesser		Breite ¹⁾	
über	inkl.	min.	max.
mm/in		mm/in	
211,15	736,60	17,48	63,50
8.313	29.000	0.688	2.500
736,60	1 143,00	25,40	63,50
29.000	45.000	1.000	2.500

¹⁾ Gesamtbreite (b), 38,10 bis 50,80 mm bei einem Wellendurchmesser von 1 143,00 mm

Die Verfügbarkeit von LDSLV3-Ausführungen außerhalb des Standardgrößenbereichs ist bei SKF zu erfragen.

Tabelle 2

Standardbaumaße für LDSLV4



Wellendurchmesser		Breite ¹⁾	
über	inkl.	min.	max.
mm/in		mm/in	
211,15	736,60	12,70	63,50
8.313	29.000	0.500	2.500
736,60	1 143,00	19,05	63,50
29.000	45.000	0.750	2.500

¹⁾ Gesamtbreite (b), 38,10 bis 50,80 mm bei einem Wellendurchmesser von 1 143,00 mm

Die Verfügbarkeit von LDSLV4-Ausführungen außerhalb des Standardgrößenbereichs ist bei SKF zu erfragen.

Ausführungen und Eigenschaften

SKF Wellen-Reparaturhülsen für große Durchmesser stehen in zwei Ausführungen zur Verfügung: LDSLV3 mit Flansch (→ **Abb. 9**) und LDSLV4 ohne Flansch (→ **Abb. 10**). Beide Bauformen bestehen aus verchromtem SAE1008-Kohlenstoffstahl, der eine verbesserte Verschleiß- und Korrosionsbeständigkeit aufweist. Auf Wunsch liefert SKF die Hülsen auch aus einem anderen Material. Der Außendurchmesser der Hülse wurde für die Gegenlauffläche der Dichtung feingeschliffen. Standardhülsen haben eine Wandstärke von 2,39 mm.

Der Flansch der Hülse LDSLV3 erleichtert die Ausrichtung beim Einbau. Die Gegenlauffläche für die Dichtung ist 6,35 mm schmaler als die Gesamtbreite der Hülse. Der Flansch erhöht den Nenndurchmesser der Welle um 25,4 mm. Die Flanschhöhe ist bei allen Durchmessern einheitlich 12,7 mm. Beim Einbau der Hülse LDSLV3 dürfen die Einbaukräfte nicht direkt auf den Flansch einwirken.

Die Ausführung LDSLV4 hat die gleichen Eigenschaften wie LDSLV3, aber keinen Flansch. LDSLV4 ist für Anwendungsfälle geeignet, in denen ein Flansch beim Einbau durch andere Komponenten behindert würde oder in denen eine breitere Gegenlauffläche für die Dichtung erforderlich ist.

Abb. 9

LDSLV3

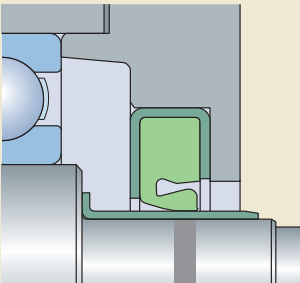
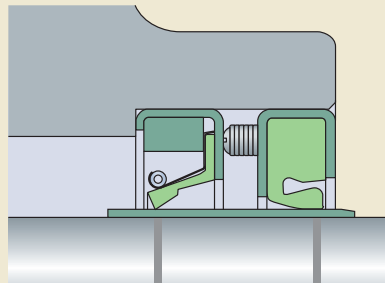


Abb. 10

LDSLV4



Einsatz der LDSLV-Ausführungen

Es gibt zwei Verwendungsmöglichkeiten für SKF Wellen-Reparaturhülsen für große Durchmesser (→ **Abb. 11**):

- 1 Die Wellen-Reparaturhülse wird über den beschädigten Wellenabschnitt geschoben und die alte Dichtung gegen eine neue Dichtung mit größerem Wellendurchmesser (4,78 mm größer als der Wellendurchmesser) ausgetauscht.
- 2 Der Wellendurchmesser wird um 4,78 mm verkleinert, die Hülse wird eingebaut und die Originaldichtung kann weiter verwendet werden.

Die bearbeitete Welle muss an der Auflagefläche der Hülse eine Oberflächenrauheit R_a von 2,5 bis 3,2 μm haben.

Hinweis: Die Wellentoleranzen für LDSLV-Bauformen unterscheiden sich von den Toleranzen für Radialwellendichtringe, da die Hülsen in angewärmtem Zustand auf die Welle getrieben werden. Wenden Sie sich bitte an SKF, wenn die Hülsen in Anwendungsfällen mit Temperaturen dauerhaft über 75 °C oder bei Umfangsgeschwindigkeiten über 20 m/s eingebaut werden sollen.

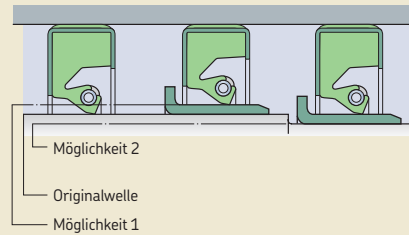
Einbau

SKF Reparaturhülsen für große Durchmesser werden angewärmt auf die Welle geschoben und müssen daher vor dem Einbau erwärmt werden. Die Einbautemperatur sollte bei rund 180 °C liegen. Temperaturen über 200 °C sind in jedem Fall zu vermeiden. Alle Anwärmverfahren für Lager sind geeignet, z. B. Induktions-Anwärmgeräte und Öfen.

Die Wellen-Reparaturhülsen sind sofort nach dem Anwärmen einzubauen, da sie schnell abkühlen und sich auf der Welle festsetzen könnten, bevor die richtige Einbauposition erreicht ist. Falls eine Neuplatzierung erforderlich ist, sind ein Kunststoffhammer und ein Holzblock zu verwenden. Wenn sich die Hülse in der gewünschten Position befindet, muss die Einführungsschräge auf eventuelle Einbauschäden überprüft werden.

Abb. 11

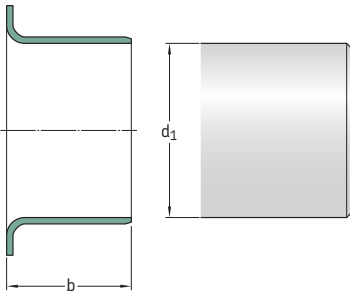
Einsatz der LDSLV-Ausführungen



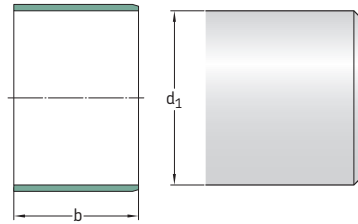
Ausbau

Die Reparaturhülsen können entweder durch Erwärmen oder durch Ausweiten mit leichten Hammerschlägen entfernt werden. Bei den LDSLV3-Hülsen sollte vor dem Ausbau der Flansch an einer Stelle aufgeschnitten werden; dabei darauf achten, dass die Welle nicht beschädigt wird.

Reparaturhülsen für große Durchmesser – LDSLV3 und LDSLV4 – metrische Abmessungen
 d_1 215,00 – 1 100,23 mm



LDSLV3



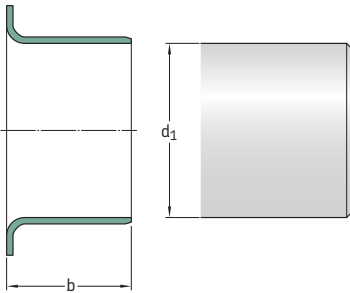
LDSLV4

Wellendurchmesser	Hülsenbreite	Nomineller Außendurchmesser nach der Montage	Bauform	Kurzzeichen
d_1	b			
mm	mm	mm	–	–
215,00	25,40	220	LDSLV3	90179
215,20	35	220	LDSLV3	87831
220,00	25 40 50,80	225 225 225	LDSLV3 LDSLV3 LDSLV3	90806 87914 87915
235,23	18	240	LDSLV4	90952
240,00	17,50	250	LDSLV3	90156
240,21	44	245	LDSLV4	87911
245,20	63,50	250	LDSLV3	90766
275,00	22	280	LDSLV4	90546
280,00	45	285	LDSLV4	90437
285,22	63,50	290	LDSLV4	90238
295,20	32	300	LDSLV3	90114
315,19	63,50	320	LDSLV4	90155
320,00	63,50	325	LDSLV4	90198
325,22	63,50	330	LDSLV4	90239
335,22	39 50	340 340	LDSLV4 LDSLV4	90777 90792
340,00	18 50 50	340 340 345	LDSLV4 LDSLV4 LDSLV3	87901 90801 90113
355,20	25,40 50	360 360	LDSLV4 LDSLV4	90778 90785
360,00	44	365	LDSLV4	87500

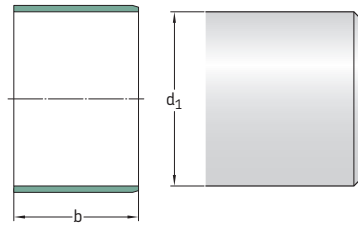
Wellendurchmesser	Hülsenbreite	Nomineller Außendurchmesser nach der Montage	Bauform	Kurzzeichen
d_1	b			
mm	mm	mm	–	–
360,22	45	365	LDSL4	90788
365,20	20	370	LDSL4	87531
395,22	63,50	400	LDSL4	87461
405,23	50	410	LDSL4	90042
419,99	63,50	425	LDSL3	97064
435,20	63,50	440	LDSL4	87916
455,00	30	460	LDSL4	90347
455,20	50	460	LDSL4	87504
475,18	20	480	LDSL4	87921
494,44	24	500	LDSL4	90259
495,20	30	500	LDSL4	87503
503,25	24	508	LDSL4	90149
530,00	20	535	LDSL4	87783
535,23	63	540	LDSL4	90802
555,20	63,50	560	LDSL4	90075
575,23	63,50	580	LDSL4	90951
585,22	55	590	LDSL4	90292
595,20	58,20 63,50	600 600	LDSL3 LDSL4	90120 89997
595,22	50	600	LDSL3	90241
645,20	64	650	LDSL4	90004
645,24	63,50	650	LDSL3	87817
665,20	45	670	LDSL4	90799
685,22	63,50	690	LDSL4	90953
714,81	50	720	LDSL4	87820
735,23	63	740	LDSL4	89949
755,19	63,50	760	LDSL3	87981
865,23	63,50	870	LDSL4	90221
875,18	63,50	880	LDSL4	90103
1 015,20	25	1 020	LDSL4	90786
1 049,33	60	1 054	LDSL4	89947
1 100,23	63	1 105	LDSL4	89946

Reparaturhülsen für große Durchmesser – LDSLV3 und LDSLV4 – Zollabmessungen

d_1 8.313 – 10.441 in



LDSLV3

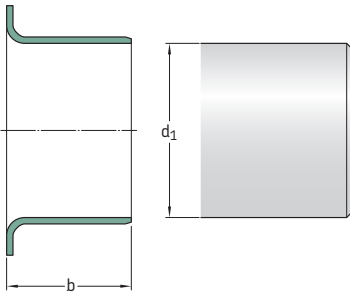


LDSLV4

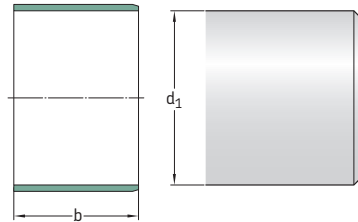
Wellendurchmesser d_1	Hülsenbreite b	Nomineller Außendurchmesser nach der Montage	Bauform	Kurzzeichen
in/mm	in/mm	in/mm	–	–
8.313 211,15	1.250 31,75	8.501 215,93	LDSLV4	85885
8.353 212,17	1.500 38,10	8.541 216,94	LDSLV4	86907
8.500 215,90	1.000 25,40	8.688 220,68	LDSLV3	85158
8.625 219,08	2.750 69,85	8.813 223,85	LDSLV3	85643
8.661 220,00	1.000 25,40	8.849 224,76	LDSLV4	87319
8.687 220,65	2.250 57,15	8.875 225,43	LDSLV3	86543
8.750 222,25	1.500 38,10	8.938 227,03	LDSLV3	87196
8.812 223,82	2.000 50,80	9.000 228,60	LDSLV4	86551
8.813 223,85	1.000 25,40	9.001 228,63	LDSLV3	85688
8.866 225,20	2.500 63,50	9.054 229,97	LDSLV4	87166
8.867 225,22	1.000 25,40	9.055 230,00	LDSLV4	87462
8.875 225,43	1.250 31,75	9.063 230,20	LDSLV3	85973
	1.250 31,75	9.063 230,20	LDSLV4	87526
8.938 227,03	2.500 63,50	9.126 231,80	LDSLV4	86546

Wellendurchmesser	Hülsenbreite	Nomineller Außendurchmesser nach der Montage	Bauform	Kurzzeichen
d ₁	b			
in/mm	in/mm	in/mm	–	–
9.000 228,60	1.000 25,40	9.188 233,38	LDSL4	87555
9.055 230,00	1.000 25,40	9.243 234,77	LDSL4	89943
9.063 230,20	1.500 38,10	9.251 234,98	LDSL4	85931
9.125 231,78	1.000 25,40	9.313 236,55	LDSL4	86547
	1.500 38,10	9.313 236,55	LDSL4	90130
9.250 234,95	0.875 22,23	9.438 239,73	LDSL4	84643
9.260 235,20	1.102 27,99	9.448 239,98	LDSL4	87789
9.313 236,55	1.500 38,10	9.501 241,33	LDSL4	85377
9.449 240,00	1.181 30,00	9.637 244,78	LDSL4	87144
9.500 241,30	2.500 63,50	9.688 246,08	LDSL4	86562
	1.000 25,40	9.688 246,08	LDSL4	86633
9.563 242,90	1.000 25,40	9.751 247,68	LDSL4	85073
	2.000 50,80	9.751 247,68	LDSL4	85397
9.750 247,65	1.438 36,53	9.938 252,43	LDSL4	84965
	2.250 57,15	9.938 252,43	LDSL4	85045
9.813 249,25	1.125 28,58	10.001 254,03	LDSL4	86413
	2.000 50,80	10.001 254,03	LDSL4	84156
9.835 249,81	1.575 40,01	10.023 254,58	LDSL4	90773
10.000 254,00	1.000 25,40	10.188 258,78	LDSL4	90070
10.063 255,60	2.250 57,15	10.251 260,38	LDSL4	86000
10.188 258,78	1.125 28,58	10.376 263,55	LDSL4	84962
10.240 260,00	1.970 50,00	10.424 264,77	LDSL4	87738
10.313 261,95	2.000 50,80	10.501 266,73	LDSL4	85629
	2.250 57,15	10.501 266,73	LDSL4	85191
10.441 265,20	2.165 54,99	10.629 269,98	LDSL4	86798

Reparaturhülsen für große Durchmesser – LDSLV3 und LDSLV4 – Zollabmessungen
 d_1 10.500 – 12.598 in



LDSLV3

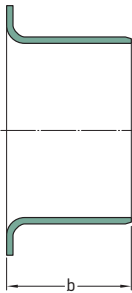


LDSLV4

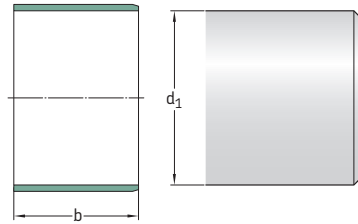
Wellendurchmesser	Hülsenbreite	Nomineller Außendurchmesser nach der Montage	Bauform	Kurzzeichen
d_1	b			
in/mm	in/mm	in/mm	–	–
10.500 266,70	2.750 69,85	10.688 271,48	LDSLV4	86013
10.557 268,15	2.250 57,15	10.745 272,92	LDSLV4	85491
10.562 268,27	0.984 24,99	10.750 273,05	LDSLV4	90800
	1.750 44,45	10.750 273,05	LDSLV4	86468
	1.813 46,05	10.750 273,05	LDSLV4	86544
10.563 268,30	1.500 38,10	10.751 273,08	LDSLV4	87768
10.750 273,05	2.500 63,50	10.938 277,83	LDSLV4	86435
10.813 274,65	1.000 25,40	11.001 279,43	LDSLV3	81389
	2.000 50,80	11.001 279,43	LDSLV4	85033
10.846 275,49	0.709 18,01	11.034 280,26	LDSLV4	86601
10.875 276,23	2.000 50,80	11.063 281,00	LDSLV4	84510
11.000 279,40	1.500 38,10	11.188 284,18	LDSLV4	86486
	2.500 63,50	11.188 284,18	LDSLV4	86454
11.024 280,00	1.181 30,00	11.212 284,78	LDSLV4	87142
11.031 280,19	1.260 32,00	11.219 284,96	LDSLV4	87525

Wellendurchmesser	Hülsenbreite	Nomineller Außendurchmesser nach der Montage	Bauform	Kurzzeichen
d_1	b			
in/mm	in/mm	in/mm	–	–
11.062 280,97	1.750 44,45	11.250 285,75	LDSL4	85469
11.187 284,15	1.250 31,75	11.375 288,93	LDSL4	86269
11.188 284,18	2.250 57,15	11.376 288,95	LDSL4	85212
11.190 284,23	2.250 57,15	11.378 289,00	LDSL4	87566
11.313 287,35	1.500 38,10	11.501 292,13	LDSL4	84094
11.375 288,93	2.250 57,15	11.563 293,70	LDSL4	86145
11.417 290,00	1.750 44,45	11.605 294,77	LDSL4	86441
11.500 292,10	0.750 19,05	11.688 296,88	LDSL4	90761
11.562 293,67	1.000 25,40	11.750 298,45	LDSL4	90333
11.623 295,22	1.417 35,99	11.811 300,00	LDSL3	87875
11.750 298,45	2.375 60,33	11.938 303,23	LDSL3	87872
11.812 300,02	1.125 28,58	12.000 304,80	LDSL4	86687
11.813 300,05	1.500 38,10	12.001 304,83	LDSL4	85979
	2.250 57,15	12.001 304,83	LDSL3	84819
	2.750 69,85	12.001 304,83	LDSL4	85844
11.969 304,00	0.709 18,00	12.157 308,79	LDSL4	86600
12.000 304,80	2.250 57,15	12.188 309,58	LDSL4	85577
	2.250 57,15	12.188 309,58	LDSL3	87406
12.063 306,40	0.625 15,88	12.251 311,18	LDSL4	85418
	2.500 63,50	12.251 311,18	LDSL3	86404
12.312 312,72	1.500 38,10	12.500 317,50	LDSL4	90174
12.313 312,75	0.750 19,05	12.501 317,53	LDSL4	83760
12.500 317,50	2.125 53,98	12.688 322,28	LDSL3	86169
12.598 320,00	0.984 25,00	12.786 324,76	LDSL3	87434

Reparaturhülsen für große Durchmesser – LDSLV3 und LDSLV4 – Zollabmessungen
 d_1 12.750 – 16.813 in



LDSLV3

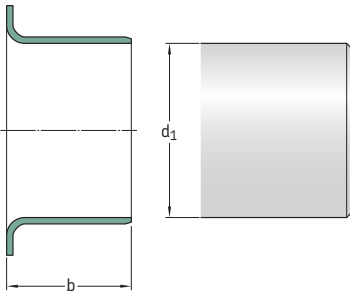


LDSLV4

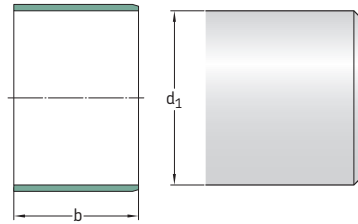
Wellendurchmesser	Hülsenbreite	Nomineller Außendurchmesser nach der Montage	Bauform	Kurzzeichen
d_1	b			
in/mm	in/mm	in/mm	–	–
12.750 323,85	0.688	12.938	LDSLV4	87513
	17,48	328,63		
	1.125	12.938	LDSLV3	82099
	28,58	328,63		
	1.500	12.938	LDSLV3	90143
	38,10	328,63		
12.813 325,45	1.000	13.001	LDSLV4	86258
	25,40	330,23		
	1.375	13.001	LDSLV4	84263
	34,93	330,23		
	2.000	13.001	LDSLV3	84390
	50,80	330,23		
	2.500	13.001	LDSLV4	86722
63,50	330,23			
13.000 330,20	1.750	13.188	LDSLV4	85535
	44,45	334,98		
13.063 331,80	1.125	13.251	LDSLV4	84963
	28,58	336,53		
13.313 338,15	0.813	13.501	LDSLV4	86688
	20,65	342,93		
	1.500	13.501	LDSLV4	87463
	38,10	342,93		
	2.000	13.501	LDSLV3	85852
	50,80	342,93		
13.813 350,85	1.500	14.001	LDSLV3	81390
	38,10	355,63		
	2.000	14.001	LDSLV4	85179
	50,80	355,63		
14.000 355,60	1.375	14.188	LDSLV3	89951
	34,93	360,38		
	1.500	14.188	LDSLV3	81352
	38,10	360,38		
14.173 359,99	1.000	14.361	LDSLV4	87445
	25,40	364,77		

Wellendurchmesser	Hülsenbreite	Nomineller Außendurchmesser nach der Montage	Bauform	Kurzzeichen
d ₁	b			
in/mm	in/mm	in/mm	–	–
14.313 363,55	1.500 38,10	14.501 368,33	LDSL4	86429
14.438 366,73	2.500 63,50	14.626 371,50	LDSL3	86403
14.500 368,30	1.000 25,40	14.688 373,08	LDSL4	85914
14.813 376,25	1.500 38,10	15.001 381,03	LDSL4	87723
	2.125 53,98	15.001 381,03	LDSL3	81391
15.000 381,00	1.000 25,40	15.188 385,78	LDSL4	87247
15.062 382,57	0.750 19,05	15.250 387,35	LDSL4	90272
15.066 382,68	1.000 25,40	15.254 387,45	LDSL3	87871
15.188 385,78	2.500 63,50	15.376 390,55	LDSL4	87569
15.250 387,35	0.750 19,05	15.438 392,13	LDSL3	84964
15.560 395,22	0.906 23,01	15.748 400,00	LDSL4	85582
15.812 401,62	2.500 63,50	16.000 406,40	LDSL3	87634
15.813 401,65	2.000 50,80	16.001 406,43	LDSL4	85181
	2.000 50,80	16.001 406,43	LDSL3	87446
15.998 406,35	2.500 63,50	16.001 406,43	LDSL4	86407
	2.250 57,15	16.186 411,12	LDSL3	85908
16.000 406,40	2.000 50,80	16.188 411,18	LDSL3	81354
	0.500 12,70	16.251 412,78	LDSL4	87613
16.063 408,00	1.250 31,75	16.251 412,78	LDSL4	86175
	1.300 33,02	16.251 412,78	LDSL4	86426
	2.000 50,80	16.251 412,78	LDSL4	86575
	2.000 50,80	16.251 412,78	LDSL4	86575
16.313 414,35	2.000 50,80	16.501 419,13	LDSL4	84697
16.750 425,45	1.500 38,10	16.938 430,23	LDSL4	87585
16.812 427,02	1.000 25,40	17.000 431,80	LDSL4	86737
16.813 427,05	2.250 57,15	17.001 431,83	LDSL4	84616

Reparaturhülsen für große Durchmesser – LDSLV3 und LDSLV4 – Zollabmessungen
 d_1 17.250 – 25.000 in



LDSLV3

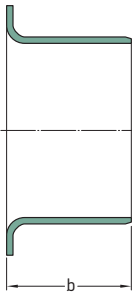


LDSLV4

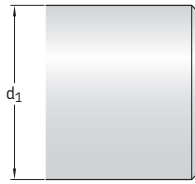
Wellendurchmesser d_1	Hülsenbreite b	Nomineller Außendurchmesser nach der Montage	Bauform	Kurzzeichen
in/mm	in/mm	in/mm	–	–
17.250 438,15	1.000 25,40	17.438 442,93	LDSLV4	90779
	2.000 50,80	17.438 442,93	LDSLV4	84576
17.313 439,75	1.500 38,10	17.501 444,53	LDSLV4	86430
17.449 443,20	2.000 50,80	17.637 447,98	LDSLV4	85762
17.500 444,50	1.250 31,75	17.688 449,28	LDSLV4	90770
17.543 445,59	2.362 59,99	17.731 450,37	LDSLV4	86799
17.750 450,85	1.250 31,75	17.938 455,63	LDSLV4	90774
	2.500 63,50	17.938 455,63	LDSLV3	86631
17.812 452,42	2.125 53,98	18.000 457,20	LDSLV4	87271
17.813 452,45	2.500 63,50	18.001 457,23	LDSLV3	86405
18.163 461,34	2.000 50,80	18.351 466,12	LDSLV4	86343
18.312 465,12	1.191 30,25	18.500 469,90	LDSLV4	90790
18.813 477,85	1.750 44,45	19.001 482,63	LDSLV4	86563
	2.250 57,15	19.001 482,63	LDSLV4	87015
	2.500 63,50	19.001 482,63	LDSLV4	86716

Wellendurchmesser	Hülsenbreite	Nomineller Außendurchmesser nach der Montage	Bauform	Kurzzeichen
d_1	b			
in/mm	in/mm	in/mm	–	–
19.496 495,20	2.362 59,99	19.684 499,97	LDSL4	87631
19.497 495,22	1.575 40,01	19.685 500,00	LDSL4	87785
19.500 495,30	1.250 31,75	19.688 500,08	LDSL4	90769
19.563 496,90	2.750 69,85	19.751 501,68	LDSL4	85654
19.813 503,25	1.250 31,75	20.001 508,03	LDSL4	84781
20.312 515,92	1.000 25,40	20.500 520,70	LDSL4	86739
20.813 528,65	1.250 31,75	21.001 533,43	LDSL3	85800
	2.125 53,98	21.001 533,43	LDSL4	85367
	2.500 63,50	21.001 533,43	LDSL4	87298
20.865 529,97	2.250 57,15	21.053 534,75	LDSL4	90805
20.990 533,15	2.250 57,15	21.178 537,92	LDSL3	84579
21.000 533,40	2.250 57,15	21.188 538,18	LDSL4	87090
21.803 553,80	2.362 59,99	21.991 558,57	LDSL4	87069
21.813 554,05	2.250 57,15	22.001 558,83	LDSL4	84590
22.250 565,15	1.000 25,40	22.438 569,93	LDSL3	85691
22.303 566,50	2.362 59,99	22.491 571,27	LDSL4	87070
22.313 566,75	1.250 31,75	22.501 571,53	LDSL4	85907
22.812 579,42	2.000 50,80	23.000 584,20	LDSL4	90163
23.000 584,20	2.000 50,80	23.188 588,98	LDSL4	90146
23.434 595,22	0.984 24,99	23.622 600,00	LDSL4	87777
23.687 601,65	1.950 49,53	23.875 606,43	LDSL4	87907
23.812 604,82	0.750 19,05	24.000 609,60	LDSL4	87922
	2.500 63,50	24.000 609,60	LDSL4	87960
25.000 635,00	2.500 63,50	25.188 639,78	LDSL4	86567

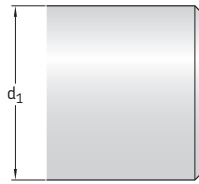
Reparaturhülsen für große Durchmesser – LDSLV3 und LDSLV4 – Zollabmessungen
 d_1 25.312 – 42.500 in



LDSLV3

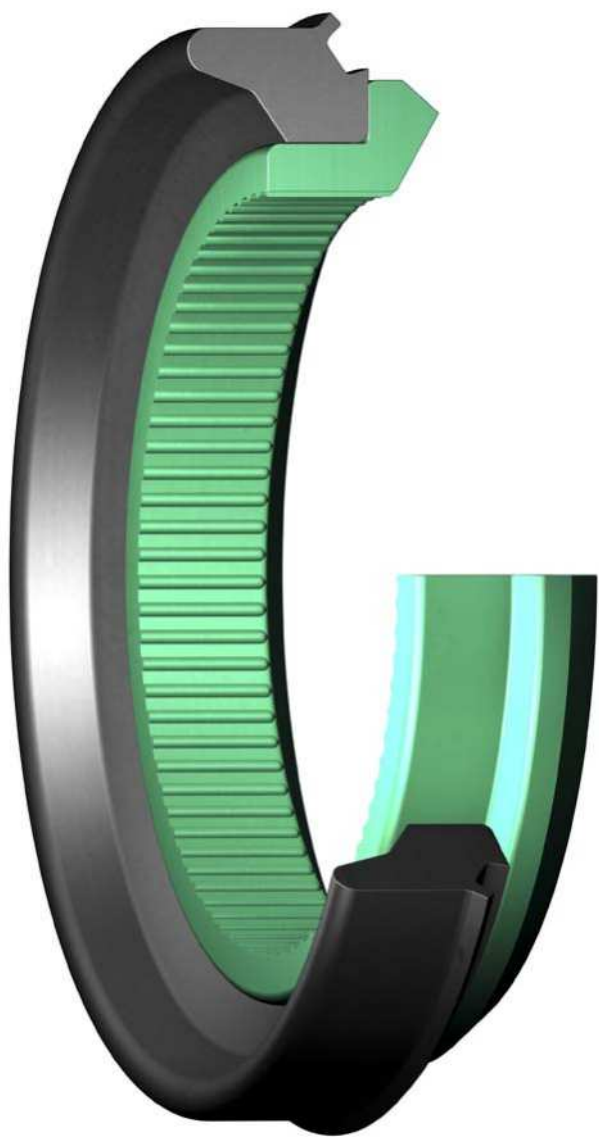


LDSLV4



Wellendurchmesser	Hülsenbreite	Nomineller Außendurchmesser nach der Montage	Bauform	Kurzzeichen
d_1	b			
in/mm	in/mm	in/mm	–	–
25.312 642,92	2.000 50,80	25.500 647,70	LDSLV4	86091
25.313 642,95	2.500 63,50	25.501 647,73	LDSLV4	87802
26.000 660,40	2.250 57,15	26.188 665,18	LDSLV3	86640
26.312 668,32	1.375 34,93	26.500 673,10	LDSLV4	90809
26.813 681,05	1.250 31,75	27.001 685,83	LDSLV4	85384
	2.250 57,15	27.001 685,83	LDSLV4	85531
27.000 685,80	2.000 50,80	27.188 690,58	LDSLV4	86841
27.063 687,40	2.250 57,15	27.251 692,18	LDSLV4	84764
27.313 693,75	2.250 57,15	27.501 698,53	LDSLV4	91331
27.500 698,50	2.250 57,15	27.688 703,28	LDSLV4	84711
27.812 706,42	2.500 63,50	28.000 711,20	LDSLV4	87421
28.312 719,12	2.313 58,75	28.500 723,90	LDSLV3	87623
28.813 731,85	2.250 57,15	29.001 736,63	LDSLV4	84641
29.813 757,25	2.250 57,15	30.001 762,03	LDSLV4	84642

Wellendurchmesser	Hülsenbreite	Nomineller Außendurchmesser nach der Montage	Bauform	Kurzzeichen
d_1	b			
in/mm	in/mm	in/mm	–	–
30.000 762,00	2.500 63,50	30.188 766,78	LDSL3	86641
30.309 769,85	1.375 34,93	30.497 774,62	LDSL4	87530
30.312 769,92	2.500 63,50	30.500 774,70	LDSL3	87842
30.813 782,65	2.000 50,80	31.001 787,43	LDSL4	85039
31.812 808,02	2.500 63,50	32.000 812,80	LDSL4	90810
32.313 820,75	2.000 50,80	32.501 825,53	LDSL4	86090
32.812 833,42	2.220 56,39	33.000 838,20	LDSL4	87850
33.313 846,15	2.625 66,68	33.501 850,93	LDSL4	84730
34.312 871,52	1.750 44,45	34.500 876,30	LDSL4	87529
35.313 896,95	2.500 63,50	35.501 901,73	LDSL4	85814
35.812 909,62	1.500 38,10	36.000 914,40	LDSL4	90332
36.375 923,93	2.500 63,50	36.563 928,70	LDSL4	86111
36.813 935,05	2.500 63,50	37.001 939,83	LDSL4	86458
37.813 960,45	1.500 38,10	38.001 965,23	LDSL4	86973
38.000 965,20	1.500 38,10	38.188 969,98	LDSL4	86840
38.500 977,90	1.500 38,10	38.688 982,68	LDSL4	81753
38.813 985,85	2.125 53,98	39.001 990,63	LDSL4	85123
39.813 1011,25	2.125 53,98	40.001 1016,03	LDSL4	81826
41.312 1049,32	1.968 49,99	41.500 1054,10	LDSL4	89948
42.063 1068,40	2.125 53,98	42.251 1073,18	LDSL4	85038
42.125 1069,98	2.125 53,98	42.313 1074,75	LDSL4	87054
42.312 1074,72	1.250 31,75	42.500 1079,50	LDSL4	87379
42.500 1079,50	1.250 31,75	42.688 1084,28	LDSL4	87392



Gelenkbolzendichtungen

Allgemeines	374
Eigenschaften und Vorteile	374
5.1 Produkttabelle: TP und TPM	376

Gelenkbolzendichtungen

Allgemeines

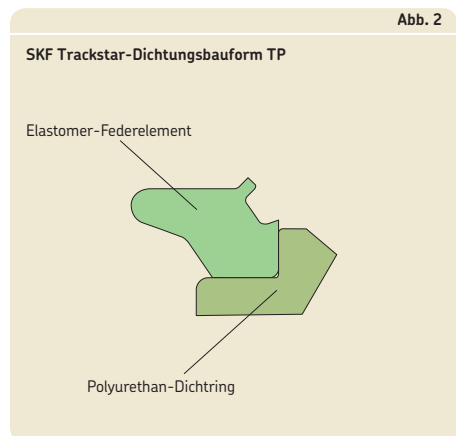
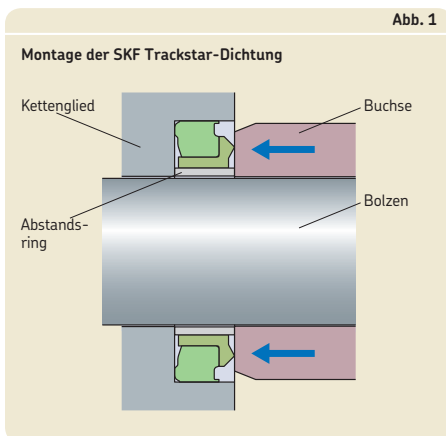
Die SKF Gelenkbolzendichtungen, SKF Trackstar, wurden speziell für ölgeschmierte Raupenkettten in Nutzfahrzeugen konstruiert. Die Dichtungen werden auf dem Bolzen installiert, der ein Paar Kettenglieder verbindet (→ **Abb. 1**).

Eigenschaften und Vorteile

Zur Grundaussführung der SKF Trackstar-Dichtung gehören ein Polyurethan-Dichtring und ein aus Acrylnitril-Butadien-Kautschuk gefertigtes Federelement (→ **Abb. 2**). Der Dichtring hält das Öl zwischen Bolzen und Buchse und schließt Verunreinigungen aus. Die statische Abdichtung wird durch das Federelement übernommen. Rippen auf dem Dichtungsinwenddurchmesser lassen das Öl durch, um die erforderliche Schmierung zu gewährleisten.

Zum Sortiment gehört auch eine Hochleistungsausführung mit einem in den Polyurethan-Dichtring eingegossenen Verstärkungsring aus Metall, der für zusätzliche Steifigkeit bei anspruchsvollen Betriebsbedingungen sorgt (→ **Abb. 3**).

Beide SKF Trackstar-Bauformen werden auf einem Abstandsring montiert, der vom Fahrzeughersteller zur Verfügung gestellt wird. Der Abstandsring stellt sicher, dass der erforderliche axiale Raum für die Dichtung vorhanden ist,



wenn sie zwischen Kettenglied und Buchse verpresst wird. Der Ring ist mit Ölkanälen versehen, durch die das Öl passiert und so für eine optimale Schmierung der Dichtlippe sorgt.

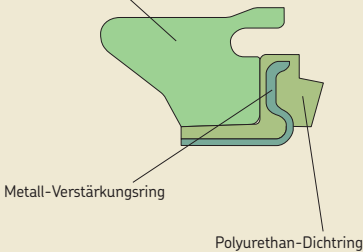
SKF Trackstar-Dichtungen bieten u. a. diese wichtigen Vorteile:

- längere Gebrauchsdauer des Fahrwerks
- reduzierter interner Buchsen- und Bolzenverschleiß
- einfacher Einbau
- Austauschbarkeit mit den gängigsten abgedichteten und geschmierten Gelenkbolzendichtungen

Abb. 3

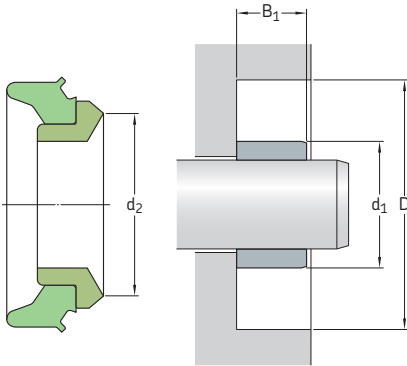
SKF Trackstar-Dichtungsbauf orm TPM

Elastomer-Federelement



SKF Trackstar-Dichtungen – TP und TPM – metrische Abmessungen

d₁ 33,22 – 80,72 mm



Abmessungen		Nenn-Bohrungsdurchmesser D	Arbeitsbreite B ₁	Dichtlippendurchmesser d ₂ max.	Kurzzeichen	
Außendurchmesser des Abstandsrings d ₁ max.						
mm/in						
33,22 1.308	47,88 1.885	± 0,25 ± 0.010	8,38 0.330	± 0,25 ± 0.010	40,01 1.575	33.2×47.3×11.8 TP
36,47 1.436	51,99 2.047	± 0,25 ± 0.010	8,31 0.327	± 0,25 ± 0.010	44,45 1.750	36.5×51.4×11.7 TP
38,05 1.498	55,04 2.167	± 0,25 ± 0.010	9,60 0.378	± 0,25 ± 0.010	46,99 1.850	38.1×54.4×12.8 TP
41,86 1.648	59,77 2.353	± 0,25 ± 0.010	9,25 0.364	± 0,25 ± 0.010	50,04 1.970	42.0×59.1×12.8 TP
42,52 1.674	59,79 2.354	± 0,03 ± 0.001	10,69 0.421	± 0,25 ± 0.010	51,05 2.010	43.1×59.4×14.3 TPM
44,60 1.756	63,04 2.482	± 0,25 ± 0.010	10,69 0.421	± 0,25 ± 0.010	53,70 2.114	44.7×62.7×14.2 TP
46,20 1.819	64,64 2.545	± 0,15 ± 0.006	10,80 0.425	± 0,25 ± 0.010	56,41 2.221	46.1×64.1×14.1 TP
45,69 1.799	62,99 2.480	± 0,03 ± 0.001	10,69 0.421	± 0,25 ± 0.010	54,71 2.154	46.3×62.3×14.3 TPM
50,29 1.980	67,59 2.661	± 0,25 ± 0.010	10,80 0.425	± 0,25 ± 0.010	58,42 2.300	50.3×67.0×14.7 TP
52,60 2.071	70,79 2.787	± 0,25 ± 0.010	10,80 0.425	± 0,25 ± 0.010	61,34 2.415	52.7×70.5×14.2 TP
52,43 2.064	70,10 2.760	± 0,03 ± 0.001	10,80 0.425	± 0,25 ± 0.010	61,11 2.406	53.0×69.3×14.2 TPM
54,99 2.165	72,75 2.864	± 0,25 ± 0.010	10,80 0.425	± 0,25 ± 0.010	64,19 2.527	54.9×72.4×14.8 TP
58,19 2.291	75,54 2.974	± 0,25 ± 0.010	10,67 0.420	± 0,25 ± 0.010	67,03 2.639	58.1×75.0×14.7 TP
58,90 2.319	77,65 3.057	± 0,25 ± 0.010	11,10 0.437	± 0,25 ± 0.010	67,59 2.661	58.8×77.1×15.2 TP

Abmessungen Außendurchmesser des Abstandsrings d ₁ max.	Nenn-Bohrungsdurchmesser D	Arbeitsbreite B ₁	Dichtlippendurch- messer d ₂ max.	Kurzzeichen
mm/in				-
61,09 2.405	82,55 ± 0,13 3.250 ± 0.005	11,10 ± 0,25 0.437 ± 0.010	70,00 2.756	61.1×82.0×16.0 TP
63,14 2.486	83,74 ± 0,25 3.297 ± 0.010	15,49 ± 0,25 0.610 ± 0.010	73,66 2.900	63.2×83.1×19.3 TP
63,60 2.504	83,49 ± 0,25 3.287 ± 0.010	11,13 ± 0,25 0.438 ± 0.010	74,22 2.922	63.6×82.5×15.0 TP
67,21 2.646	87,25 ± 0,25 3.435 ± 0.010	11,13 ± 0,25 0.438 ± 0.010	77,14 3.037	67.1×86.7×15.4 TP
76,71 3.020	99,80 ± 0,13 3.929 ± 0.005	11,10 ± 0,25 0.437 ± 0.010	89,08 3.507	76.7×99.3×15.1 TP
80,72 3.178	106,20 ± 0,13 4.181 ± 0.005	11,10 ± 0,25 0.437 ± 0.010	92,53 3.643	80.8×105.8×15.9 TP



Laufwerkdichtungen

Allgemeines	380
Konstruktive Merkmale	380
Schmierstoffanforderungen	381
Zulässige Betriebsbedingungen	382
Verunreinigungen	382
Einbau von HDDF-Dichtungen	382
Allgemeines	382
Gehäuse- und Dichtungsvorbereitungen	382
Montageanweisung	383
6.1 Produkttabelle: HDDF	384

Laufwerkdichtungen

Allgemeines

SKF Laufwerkdichtungen vom Typ HDDF (→ **Abb. 1**) sind für schwierige Betriebsbedingungen bei relativ niedrigen Drehzahlen geeignet. Sie schützen zuverlässig vor festen und flüssigen Verunreinigungen und verhindern das Austreten von Schmierstoff. Die Dichtungen wurden für Gelände- und Kettenfahrzeuge entwickelt, haben ihre Eignung aber auch in anderen Anwendungsfällen unter Beweis gestellt, bei denen wirksamer Schutz vor Sand, Verunreinigungen, Schlamm und Wasser gefordert ist (→ **Abb. 2**). Zu diesen Anwendungsfällen gehören:

- alle Arten von Mischmaschinen
- Sandaufbereitungsanlagen
- Förderbänder und sonstige Baumaschinen
- landwirtschaftliche Maschinen und Geräte
- Waschanlagen
- Rohrmühlen und sonstige pulverisierende Anlagen

- Erzaufbereitungsanlagen
- Bergbautechnik

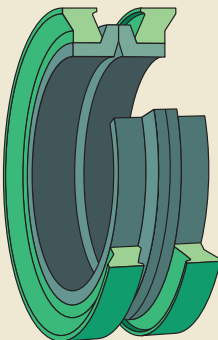
Konstruktive Merkmale

HDDF-Dichtungen bestehen aus zwei identischen Metalldichtringen und zwei gleichen Tellerfedern aus NBR- oder FKM-Werkstoffen, die speziell für diese Dichtungen entwickelt wurden (→ **Abb. 3** auf **Seite 383**). Die Dichtringe sind aus einer verschleiß- und korrosionsbeständigen Gusslegierung und haben präzisionsgeschliffene Gleit- und Dichtflächen.

Die Tellerfedern aus Acrylnitril-Butadien- oder Fluor-Kautschuk sorgen für die erforderliche einheitliche Vorspannung an der Stirnseite und die effektive Abdichtung an Bohrung und Außendurchmesser. Der Außendurchmesser der Tellerfedern passt sich der jeweiligen Form der Aufnahmebohrung an. Bohrungsdurchmesser und Bohrtiefe müssen den Abmessungen in der Produktabelle auf den **Seiten 384** bis **387** entsprechen. Adäquate Toleranzen zwischen der Dichtungsanordnung und ihrer Komponentenpassfläche sind für eine ordnungsgemäße Dichtungsleistung unabdingbar.

Abb. 1

HDDF-Dichtung

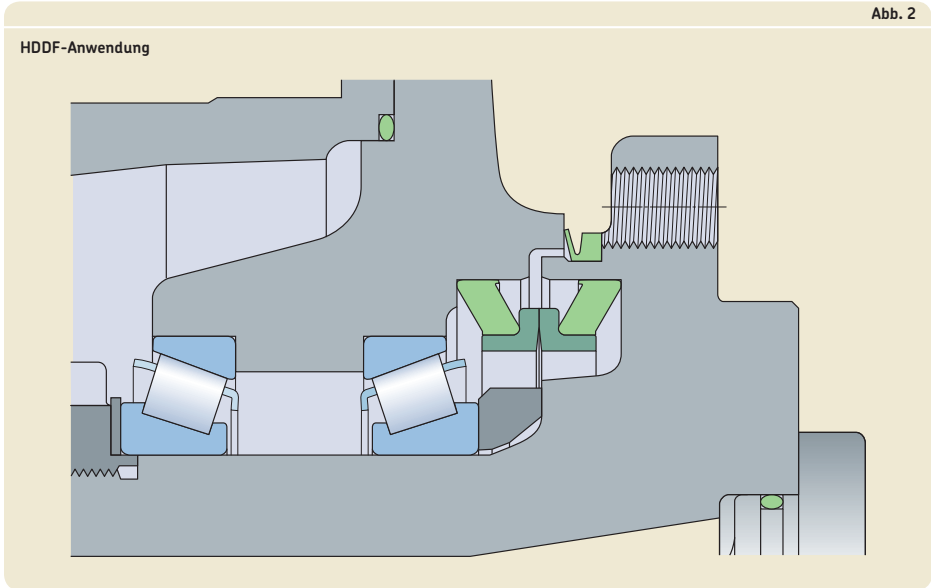


Schmierstoffanforderungen

Auf die dynamische Dichtungslaufläche einer Laufwerkdichtung muss Schmierstoff aufgetragen werden, um eine Riefenbildung zu vermeiden. Der Schmierstoff muss mindestens 30 % der Dichtungslaufläche bedecken, um die Dichtringe ordnungsgemäß zu schmieren und zu kühlen. Abhängig von der Umgebungstemperatur kann der Schmierstoff entweder ein reinigungsmittel-, wie SAE 10W-40, oder ein mineralölbasiertes Öl von 10 WT bis 90 WT sein. Bitte beachten Sie, dass einige Öle Additive enthalten, die nicht mit Elastomeren kompatibel sind, was zur Zersetzung der Tellerfedern führen kann, besonders bei hohen Temperaturen.

Auch wenn Mineralöle stets der empfohlene Schmierstoff sind, kann auch Schmierfett in einigen langsam umlaufenden oder oszillierenden Anwendungen eingesetzt werden, wenn die Oberflächengeschwindigkeit der Dichtungsfläche 0,5 m/s nicht überschreitet. Bei höheren Drehzahlen ist ein Ölschmierstoff erforderlich, um zum einen die Dichtungsflächen zu schmieren und zum anderen die Dichtringe zu kühlen.

Abb. 2



Zulässige Betriebsbedingungen

Je nach Ausführung können Laufwerk dichtungen verschiedenen internen Drücken standhalten. Im Allgemeinen gilt jedoch, dass der interne Druck unter 0,25 MPa liegen sollte. Weitere Empfehlungen bezüglich der Betriebsbedingungen für Laufwerk dichtungen, z. B. Temperatur und Drehzahl, enthält **Tabelle 1**.

Die Chemikalienbeständigkeit von Acrylnitril-Butadien- und Fluor-Kautschuk wird im Abschnitt *Chemikalienbeständigkeit* auf **Seite 35** beschrieben.

Verunreinigungen

Laufwerk dichtungen werden häufig in stark verunreinigten Umgebungen eingesetzt, in denen Schlammansammlungen zwischen Gehäuse, Dichtringen und Tellerfedern auftreten können. Mit der Zeit kann der Schlamm die Tellerfedern aus ihrer Position drücken, wodurch die Flächen falsch belastet werden oder Schlamm an den Tellerfedern vorbeigepumpt wird.

Verunreinigungen können darüber hinaus die Tellerfedern verschleifen, was wiederum zu einer Zersetzung des Elastomers führt. Um die Gefahr eines Dichtungsschadens infolge dieser Zersetzung zu reduzieren, muss ein geeignetes Tellerfeder material für die jeweilige Anwendung gewählt werden.

Einbau von HDDF-Dichtungen

Allgemeines

Laufwerk dichtungen müssen sorgsam gehandhabt und installiert werden, um ein Zerschneiden oder Reißen der Elastomer-Tellerfeder oder Brechen der Metall dichtringe zu vermeiden. Beides könnte zu einem vorzeitigen Ausfall der Dichtung und unmittelbarer Undichtigkeit führen. Es ist außerdem wichtig, die Dichtflächen frei von Verunreinigungen wie Schmutz oder Fusseln zu halten. Bitte beachten Sie stets die Montageanleitungen auf **Seite 383**.

Gehäuse- und Dichtungsvorbereitungen

Alle Gehäusekomponenten, die in Kontakt mit den Tellerfedern stehen, müssen beim Einbau der Dichtung frei von Verunreinigungen (Öl, Fett, Staub, Fussel usw.) sein. SKF empfiehlt ein nicht-erdölbasiertes Lösungsmittel und ein sauberes, fusselfreies Tuch zur Reinigung dieser Komponenten vor dem Einbau.

Alle Dichtungsteile müssen mit Sorgfalt behandelt werden, um Schäden oder Riefenbildungen zu vermeiden.

Tabelle 1

Zulässige Betriebsbedingungen

Betriebsbedingung	Empfohlener Wert	
Temperatur, max.		
Dauerbetrieb		
Acrylnitril-Butadien-Kautschuk (NBR)	-25 bis +100 °C	(-15 bis +210 °F)
Fluor-Kautschuk (FKM)	-10 bis +190 °C	(15 bis 375 °F)
Umfangsgeschwindigkeit, max.		
Dauerbetrieb	1,8 m/s	(350 ft/min)
Kurzbetrieb	3,8 m/s	(750 ft/min)
Druck, max.		
Dauerbetrieb	0,25 MPa	(35 psi)
Kurzbetrieb	0,35 MPa	(50 psi)

Montageanweisung

- 1 Die Tellerfedern so montieren, dass sie an der Innenschulter der Metalldichtringe anliegen (→ **Abb. 4a**).
- 2 Jede Dichtungshälfte (Tellerfeder und Metalldichtring) vorsichtig in das Gehäuse drücken, bis sie vollständig anliegt. Sicherstellen, dass die Dichtung nicht verspannt ist und dass die Scheiben gleichmäßig im Boden der Gehäusebohrung aufliegen. Wenn die Dichtung nicht korrekt eingebaut wird, kann dies zu ungleichmäßigen Belastungen des Dichtungsumfangs führen. In der Folge entsteht Riefenbildung oder die Dichtringe teilen sich und lassen Öl austreten.
- 3 Beide Flächen des Metalldichtrings mit einem fusselfreien Tuch reinigen und einen dünnen Ölfilm auftragen. Sicherstellen, dass kein Öl auf die anderen Oberflächen gerät (→ **Abb. 4b**).
- 4 Beide Gehäuse müssen konzentrisch und korrekt ausgerichtet sein. Die Tellerfedern dürfen sich nicht vom Boden des Gehäuses abheben.
- 5 Die beiden Gehäuse vorsichtig zusammenbringen und darauf achten, dass die Dichtungskomponenten nicht durch Schlageinwirkung zerkratzt oder beschädigt werden können.
- 6 Abschließend die eine Hälfte der Baueinheit festhalten und die andere Hälfte mindestens zehn Mal vollständig drehen.

Hinweis: Durch dieses Verfahren kann der Monteur prüfen, ob Gehäuse und Tellerfedern korrekt ausgerichtet sind. Wenn die Dichtungseinheit wackelt, muss sie zerlegt werden und es ist sicherzustellen, dass die Tellerfedern ordnungsgemäß im Gehäuse sitzen.

Abb. 3

Konstruktive Merkmale

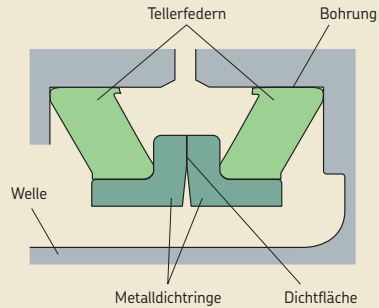
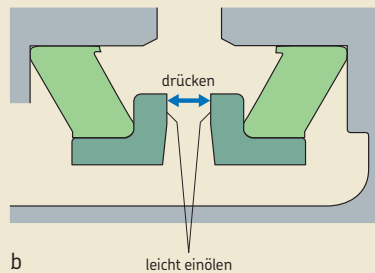
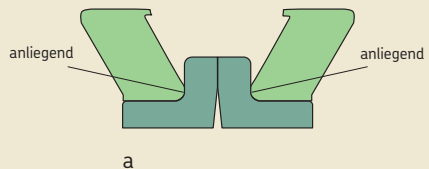


Abb. 4

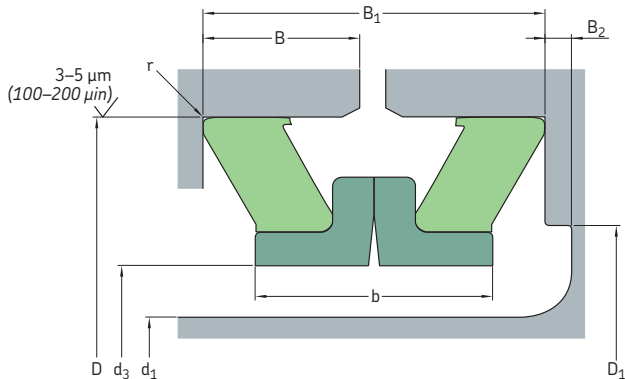
Montageverfahren



Laufwerk dichtungen – HDDF – Zoll- und metrische Abmessungen

d_1 1.688 – 7.800 in

d_1 42,88 – 198,12 mm



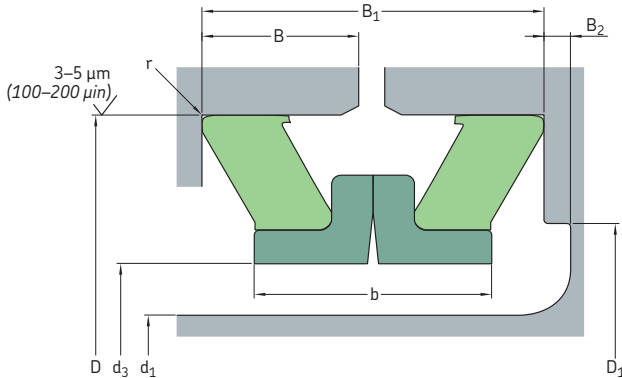
Kurzzeichen	Material der Dichtlippe	Zollabmessungen		Arbeitsbreite B_1	Dichtungsinnen-durchmesser d_3 min.	Bohrungstiefe B	Empfohlener Schulterdurchmesser D_1		Hinterschnitt B_2 min.	Dichtringbreite b max.	Radius r max.
		Wellendurchmesser d_1 max.	Bohrungsdurchmesser D				max.	min.			
–	–	in									
16904	R	1.688	2.760 ±0.002	0.974 ±0.038	1.760	0.453	2.282	-	-	0.846	0.037
18259	R	1.812	3.003 ±0.002	0.892 ±0.031	1.910	0.416	2.475	-	-	0.790	0.042
21215	R	2.125	3.250 ±0.002	0.900 ±0.033	2.215	0.418	2.759	-	-	0.812	0.045
25096	R	2.500	3.762 ±0.002	0.907 ±0.033	2.580	0.422	3.188	-	-	0.840	0.042
27536	R	2.750	4.030 ±0.002	0.918 ±0.035	2.830	0.426	3.480	-	-	0.810	0.042
30651	R	3.063	4.500 ±0.002	1.016 ±0.035	3.170	0.475	3.833	-	-	0.912	0.042
35076	R	3.500	4.953 ±0.002	1.096 ±0.043	3.620	0.511	4.296	-	-	0.962	0.035
38740	R	3.875	5.312 ±0.003	1.102 ±0.024	4.040	0.524	4.750	-	-	1.002	0.042
38751	R	3.875	5.562 ±0.003	1.267 ±0.050	4.040	0.594	4.791	-	-	1.110	0.051
43135	R	4.312	5.823 ±0.003	1.102 ±0.024	4.420	0.524	5.125	-	-	1.002	0.042
43150	R	4.312	6.000 ±0.003	1.320 ±0.040	4.420	0.625	5.173	-	-	1.090	0.051
46975	R	4.688	6.400 ±0.003	1.525 ±0.050	4.795	0.722	5.583	-	-	1.254	0.047
50655	R	5.062	6.750 ±0.003	1.280 ±0.040	5.170	0.605	5.975	-	-	1.150	0.057
54000	R	5.400	6.990 ±0.003	1.310 ±0.030	5.625	0.625	6.625	-	-	1.182	0.057
56170	R	5.625	7.250 ±0.003	1.366 ±0.031	5.825	0.650	6.486	6.174	0.032	1.300	0.057
58775	R	5.875	7.641 ±0.003	1.510 ±0.031	6.000	0.724	6.868	6.548	0.056	1.490	0.073
63796	R	6.375	8.120 ±0.003	1.265 ±0.040	6.570	0.598	7.555	7.505	0.125	1.350	0.042
67560	R	6.750	8.620 ±0.004	1.375 ±0.030	6.920	0.656	7.750	-	-	1.260	0.042
74310	R	7.438	9.400 ±0.004	1.656 ±0.040	7.540	0.793	8.431	-	-	1.344	0.073
78020	R	7.800	10.000 ±0.004	1.750 ±0.050	7.940	0.835	8.910	-	-	1.500	0.058

Kurzzeichen	Material der Dichtlippe	Metrische Abmessungen		Arbeitsbreite B_1	Dichtungsinne- durchmesser d_3 min.	Bohrungs- tiefe B	Empfohlener Schul- terdurchmesser		Hinter- schnitt B_2 min.	Dicht- ringbreite b max.	Radius r max.
		Wellen- durchmesser d_1 max.	Bohrungs- durchmesser D				D ₁ max.	min.			
-	-	mm									
16904	R	42,88	70,10 ±0,06	24,74 ±0,97	44,70	11,51	57,96	-	-	21,49	0,94
18259	R	46,03	76,28 ±0,06	22,66 ±0,79	48,51	10,57	62,87	-	-	20,07	1,07
21215	R	53,98	82,55 ±0,06	22,86 ±0,84	56,26	10,62	70,08	-	-	20,62	1,14
25096	R	63,50	95,56 ±0,06	23,04 ±0,84	65,53	10,72	80,98	-	-	21,34	1,07
27536	R	69,85	102,36 ±0,06	23,32 ±0,89	71,88	10,82	88,39	-	-	20,57	1,07
30651	R	77,80	114,30 ±0,06	25,81 ±0,89	80,52	12,07	97,36	-	-	23,16	1,07
35076	R	88,90	125,81 ±0,06	27,84 ±1,09	91,95	12,98	109,12	-	-	24,43	0,89
38740	R	98,43	134,92 ±0,08	27,99 ±0,61	102,62	13,31	120,65	-	-	25,45	1,07
38751	R	98,43	141,27 ±0,08	32,18 ±1,27	102,62	15,09	121,69	-	-	28,19	1,30
43135	R	109,52	147,90 ±0,08	27,99 ±0,61	112,27	13,31	130,18	-	-	25,45	1,07
43150	R	109,52	152,40 ±0,08	33,53 ±1,02	112,27	15,88	131,39	-	-	27,69	1,30
46975	R	119,08	162,56 ±0,08	38,74 ±1,27	121,79	18,34	141,81	-	-	31,85	1,19
50655	R	128,57	171,45 ±0,08	32,51 ±1,02	131,32	15,37	151,77	-	-	29,21	1,45
54000	R	137,16	177,55 ±0,08	33,27 ±0,76	142,88	15,88	168,28	-	-	30,02	1,45
56170	R	142,88	184,15 ±0,08	34,70 ±0,79	147,96	16,51	164,74	156,82	0,81	33,02	1,45
58775	R	149,23	194,08 ±0,08	38,35 ±0,79	152,40	18,39	174,45	166,32	1,42	37,85	1,85
63796	R	161,93	206,25 ±0,08	32,13 ±1,02	166,88	15,19	191,90	190,63	3,18	34,29	1,07
67560	R	171,45	218,95 ±0,10	34,93 ±0,76	175,77	16,66	196,85	-	-	32,00	1,07
74310	R	188,93	238,76 ±0,10	42,06 ±1,02	191,52	20,14	214,15	-	-	34,14	1,85
78020	R	198,12	254,00 ±0,10	44,45 ±1,27	201,68	21,21	226,31	-	-	38,10	1,47

Laufwerkdichtungen – HDDF – Zoll- und metrische Abmessungen

d_1 8.250 – 29.000 in

d_1 209,55 – 736,60 mm



Kurzzeichen	Material der Dichtlippe	Material Zollabmessungen		Arbeitsbreite B_1	Dichtungsinne- durchmesser d_3 min.	Bohrungs- tiefe B	Empfohlener Schul- terdurchmesser D_1 max.	Schul- terdurchmesser min.	Hinter- schnitt B_2 min.	Dichtring- breite b max.	Radius r max.
		Wellen- durchmesser d_1 max.	Bohrungs- durchmesser D								
–	–	in									
82540	R	8.250	10.062 ±0.004	1.560 ±0.040	8.358	0.745	9.280	9.220	0.071	1.562	0.058
86850	R	8.688	10.911 ±0.005	1.924 ±0.030	8.790	0.932	9.754	-	-	1.642	0.058
93115	R	9.312	11.000 ±0.005	1.437 ±0.032	9.410	0.687	10.360	10.260	0.090	1.510	0.050
93125	R	9.312	11.625 ±0.005	1.754 ±0.050	9.410	0.837	10.750	-	-	1.510	0.089
95620	R	9.562	11.859 ±0.005	1.949 ±0.069	9.660	0.925	10.703	-	-	1.700	0.074
108710	R	10.875	12.969 ±0.005	1.540 ±0.050	11.060	0.730	12.100	12.000	0.143	1.670	0.043
116500	R	11.625	13.250 ±0.005	1.290 ±0.030	11.780	0.615	12.780	-	-	1.210	0.045
124020	R	12.400	14.375 ±0.005	1.656 ±0.050	12.500	0.788	13.530	13.470	0.060	1.610	0.057
137570	R	13.750	15.817 ±0.005	1.875 ±0.032	13.910	0.906	14.985	-	-	1.670	0.089
806715	R	14.750	16.695 ±0.005	1.875 ±0.032	14.950	0.906	15.863	-	-	1.670	0.062
807115	V	14.750	16.695 ±0.005	1.875 ±0.032	14.950	0.906	15.863	-	-	1.670	0.062
171025	R	17.125	19.240 ±0.006	1.531 ±0.053	17.280	0.724	18.400	18.300	0.140	1.659	0.043
191022	R	19.125	21.500 ±0.006	1.640 ±0.042	19.250	0.784	20.950	20.850	0.175	1.832	0.057
238020	R	23.875	26.875 ±0.006	2.125 ±0.040	24.280	1.018	25.550	-	-	1.851	0.089
807199	V	23.875	26.875 ±0.006	2.125 ±0.040	24.280	1.018	25.550	-	-	1.851	0.089
807149	V	29.000	32.000 ±0.006	2.125 ±0.040	29.512	1.028	30.672	-	-	1.851	0.089

Kurzzeichen	Material der Dichtlippe	Metrische Abmessungen		Arbeitsbreite B ₁	Dichtungsdurchmesser d ₃ min.	Bohrungstiefe B	Empfohlener Schulterdurchmesser		Hinterschnitt B ₂ min.	Dicht-ringbreite b max.	Radius r max.
		Wellendurchmesser d ₁ max.	Bohrungsdurchmesser D				D ₁ max.	min.			
-	-	mm									
82540	R	209,55	255,57 ±0,10	39,62 ±1,02	212,29	18,92	235,71	234,19	1,80	39,67	1,47
86850	R	220,68	277,14 ±0,13	48,87 ±0,76	223,27	23,67	247,75	-	-	41,71	1,47
93115	R	236,52	279,40 ±0,13	36,50 ±0,81	239,01	17,45	263,14	260,60	2,29	38,35	1,27
93125	R	236,52	295,28 ±0,13	44,55 ±1,27	239,01	21,26	273,05	-	-	38,35	2,26
95620	R	242,87	301,22 ±0,13	49,50 ±1,75	245,36	23,50	271,86	-	-	43,18	1,88
108710	R	276,23	329,41 ±0,13	39,12 ±1,27	280,92	18,54	307,34	304,80	3,63	42,42	1,09
116500	R	295,28	336,55 ±0,13	32,77 ±0,76	299,21	15,62	324,61	-	-	30,73	1,14
124020	R	314,96	365,13 ±0,13	42,06 ±1,27	317,50	20,02	343,66	342,14	1,52	40,89	1,45
137570	R	349,25	401,75 ±0,13	47,63 ±0,81	353,31	23,01	380,62	-	-	42,42	2,26
806715	R	374,65	424,05 ±0,13	47,63 ±0,81	379,73	23,01	402,92	-	-	42,42	1,58
807115	V	374,65	424,05 ±0,13	47,63 ±0,81	379,73	23,01	402,92	-	-	42,42	1,57
171025	R	434,98	488,70 ±0,15	38,89 ±1,35	438,91	18,39	467,36	464,82	3,56	42,14	1,09
191022	R	485,78	546,10 ±0,15	41,66 ±1,07	488,95	19,91	532,13	529,59	4,45	46,53	1,45
238020	R	606,43	682,63 ±0,15	53,98 ±1,02	616,71	25,86	648,97	-	-	47,02	2,26
807199	V	606,43	682,63 ±0,15	53,98 ±1,02	616,71	25,86	648,97	-	-	47,02	2,26
807149	V	736,60	812,80 ±0,15	53,98 ±1,02	749,60	26,11	779,07	-	-	47,02	2,26



V-Ringdichtungen

Allgemeines	390
Eigenschaften	390
Werkstoffe	391
Standardausführungen	392
Hauptfunktionen der V-Ringe	393
Übrige Funktionen der V-Ringe	394
Gleitgeschwindigkeiten	395
Koaxialität und Rundlauf	396
Schiefstellung	396
Gegenlauffläche	397
Behandlung der Gegenlauffläche	397
Zusätzliche Informationen zur Gegenlauffläche	397
Sortierung der V-Ringe in den Produkttabellen	398
Gestaltung der Welle	399
Einbau von V-Ringen	399
7.1 Produkttable: Abmessungen der V-Ringdichtungen, global außerhalb des nordamerikanischen Marktes	400
7.2 Produkttable: Abmessungen der V-Ringdichtungen, nordamerikanischer Markt ..	432
MVR-Vorschaltdichtungen	464
Allgemeines	464
Vorteile und Anwendernutzen	464
Bauform und Werkstoff	464
Temperaturbereich	465
Größen	465
Einbau	465
7.3 Produkttable: MVR1	466
7.4 Produkttable: MVR2	468

V-Ringdichtungen

Allgemeines

V-Ringdichtungen (oder V-Ringe) sind einzigartige Vollgummidichtungen für umlaufende Wellen und werden in den verschiedensten Anwendungen eingesetzt. Ein V-Ring kann einzeln verwendet werden, um eine breite Palette an Lagerarten vor Verunreinigungen zu schützen und gleichzeitig den Schmierstoff zurückzuhalten. Sie werden ebenfalls häufig als Schutzlippen verwendet, um die Dichtlippen in stark verunreinigten Umgebungen zu schützen.

V-Ringdichtungen sind auf der Welle angeordnete Dichtungen, deren dünne, konisch ausgeführte Dichtlippe gegen eine zur Welle senkrechte Gegenläufigkeit abdichtet (→ **Abb. 1a**). Die V-Ringdichtungen wirken wie Schleuderscheiben bzw. Spritzringe, da sie fest auf der Welle sitzen und mit ihr umlaufen. (→ **Abb. 1b**). Sie lassen Schiefstellungen der Welle gegenüber der Gegenläufigkeit zu (→ **Abb. 1c**) und dichten auch dann noch zuverlässig ab, wenn die Welle unrund ist oder exzentrisch umläuft

(→ **Abb. 1d**). Bei V-Ringdichtungen ist jedoch zu beachten, dass die axiale Verschiebbarkeit der Welle durch die zulässige Verschiebung des V-Rings gegenüber der Gegenläufigkeit begrenzt ist.

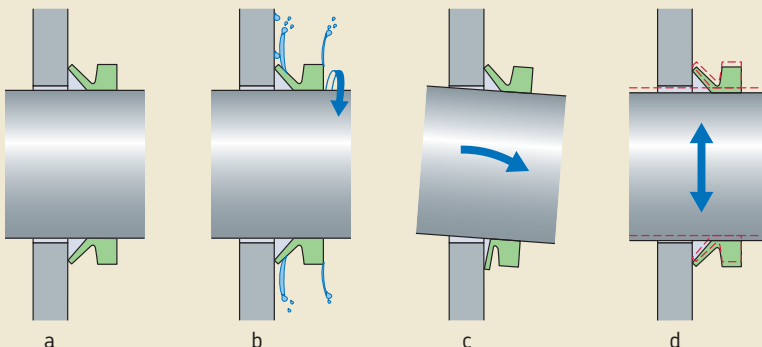
Die V-Ringdichtungen sind aus reinem Elastomer und weisen keine Gewebeverstärkung oder Stahlblecharmierung auf. Ihre Montage ist deshalb besonders einfach. Sie lassen sich dehnen und können je nach Größe sogar über Umbauteile, wie z. B. Flansche, Riemenscheiben und sogar ganze Gehäuse gezogen werden. Ein Vorteil, der sich besonders bei einem Dichtungs austausch auszahlt.

Eigenschaften

Ein V-Ring besteht aus einem Stützkörper, einer flexiblen, konischen Dichtlippe und einem integrierten Federgelenk (→ **Abb. 2**). Er wird gedehnt und direkt auf der Welle montiert und dort durch die Eigenspannung des Stützkörpers in

Abb. 1

Installierte V-Ringdichtungen



Position

gehalten. Er rotiert mit der Welle und dichtet axial gegen eine stillstehende Gegenauflfläche ab.

Die Gegenauflfläche kann die Stirnseite eines Lagers, einer Scheibe, eines Trägers oder Lagergehäuses sein oder auch das Metallgehäuse eines Radial-Wellendichtrings.

Die flexible Dichtlippe übt einen Kontaktdruck auf die Gegenauflfläche aus. Der Druck ist relativ niedrig, reicht jedoch aus, um die Dichtfunktion aufrechtzuerhalten. Durch den leichten Kontaktdruck kann die Dichtung in einigen Anwendungen mit niedrigen Drehzahlen auch trockenlaufen, was zu einem geringfügig schleppenden Drehmoment oder zu Wärmebildung führt. Der Kontaktdruck ist abhängig von der eingebauten Breite.

Die flexible Lippe und das Gelenk gewährleisten selbst in Anwendungen mit erheblichem Endspiel und Wellenschiefstellung eine gute Dichtleistung.

ACHTUNG:

Bei Temperaturen über 300 °C geben alle Fluor-Kautschuk-Werkstoffe gefährlichen Rauch ab. Weiterführende Angaben finden Sie auf **Seite 32**.

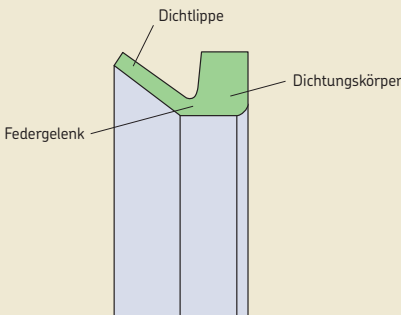
Infolge der Zentrifugalkraft nimmt der Kontaktdruck der Dichtlippe ab, wenn die Geschwindigkeit zunimmt. Dies bedeutet, dass Reibungsverluste und Wärme äußerst gering bleiben und dass eine verbesserte Verschleißfestigkeit und längere Gebrauchsdauer erzielt werden.

Werkstoffe

V-Ringdichtungen werden normalerweise aus Acrylnitril-Butadien-Kautschuk gefertigt, der eine gute Verschleiß- wie auch Chemikalienbeständigkeit aufweist und bei den Temperaturen von -40 bis +100 °C eingesetzt werden kann. Für Anwendungsfälle, bei denen sie höheren Temperaturen oder auch aggressiveren Medien ausgesetzt sind, stehen auf Anforderung auch aus Fluor-Kautschuk gefertigte V-Ringdichtungen zur Verfügung. Die zulässigen Betriebsbedingungen für V-Ringe aus Acrylnitril-Butadien- oder Fluor-Kautschuk enthält **Tabelle 2** auf **Seite 395**. In der Produkttabelle unter der Überschrift *Dichtlippenkennung* werden die Buchstaben R und V zur Bestimmung von Acrylnitril-Butadien-Kautschuk bzw. Fluor-Kautschuk verwendet.

Abb. 2

V-Ring-Ausführung



Standardausführungen

Das SKF Sortiment umfasst fünf V-Ring-Standardausführungen:

- VA/VR1: die gängigste V-Ringdichtung mit normaler Bauhöhe und gerader Bodenseite. VA/VR1 wird typischerweise zum Schutz von Lageranordnungen in Getrieben, Elektromotoren und Antriebssystemen eingesetzt.
- VS/VR2: mit normaler Bauhöhe und konisch ausgeführter Bodenseite, die für eine breite Sitzfläche und einen sicheren Sitz auf der Welle sorgt. VS/VR2 wird häufig in landwirtschaftlichen und Fahrzeuganwendungen eingesetzt.
- VL/VR3: mit einer sehr kompakten axialen Bauhöhe. VL/VR3 wird im Allgemeinen bei engen Platzverhältnissen zum Austausch von Labyrinthdichtungen verwendet.
- VE/VR4: als Sekundärdichtung für Schwerlastanwendungen, wo die Primärdichtung vor Wasser und/oder festen Verunreinigungen geschützt werden muss. Diese Ausführung hat von allen V-Ring-Dichtungen den größten Querschnitt und kann den größten Axialversatz aufnehmen. VE/VR4 ist im Größenbereich von 300 bis 2 010 mm erhältlich.

- VRME/VR6: Hochleistungs-V-Ringdichtung für große Axialverschiebungen, die mit Spannband und -schloss auf der Welle festgesetzt wird. VRME/VR6 ist vor allem für den Schutz schnell laufender Lagerungen in Walzwerken, Papiermaschinen und anderen großen Maschinen vorgesehen. Die Sattelfunktion für die axiale und radiale Befestigung auf der Welle mit einem Spannband bleibt erhalten. VRME/VR6 ist auf Bestellung erhältlich.

V-Ringe von SKF sind für Wellendurchmesser gemäß **Tabelle 1** verfügbar. Liegt der Wellendurchmesser im passenden Bereich für zwei V-Ringe, sollte stets der größere V-Ring gewählt werden (→ **Abb. 9**). Darüber hinaus können Sondergrößen und -ausführungen, einschließlich geteilter Bauformen, auf Bestellung gefertigt werden. Informationen über die Verfügbarkeit von Größen außerhalb des Standardsortiments erhalten Sie von Ihrem SKF Vertriebsmitarbeiter.

Tabelle 1

V-Ring-Standardausführungen und Größenbereiche



Ausführung, übrige Welt Ausführung, Nordamerika	VA VR1	VS VR2	VL VR3	VE VR4	VRME VR6
–	mm (in)				
min.	2,7 0.106	4,5 0.177	105 4.134	300 11.811	300 11.811
max.	2 020 79.257	210 8.268	2 025 79.724	2 010 79.134	1 995 78.543

Hauptfunktionen der V-Ringe

V-Ringe lassen sich sowohl in fett- als auch in ölgeschmierten Anwendungen einsetzen. Für die Abdichtung fettgeschmierter Lageranordnungen und den Schutz vor Verunreinigungen muss der V-Ring außerhalb des Gehäusedeckels oder der Gehäusewand angebracht werden. Staub, Spritzwasser und andere Verunreinigungen können in dieser Position zurückgehalten werden (→ **Abb. 3**). Der V-Ring kann zudem als Fettventil fungieren, wobei verbrauchtes Fett oder überschüssiges neues Fett zwischen Gegenläuffläche und Dichtlippe entweichen kann (→ **Abb. 4**). Der Einbau zweier gegenüberliegender V-Ringe eignet sich für Anwendungen, in denen die Schmierstoffrückhaltung und der Ausschluss von Verunreinigungen gleichermaßen wichtig sind (→ **Abb. 5**).

Werden V-Ringe zur Rückhaltung von Öl verwendet, sollten sie stets axial auf der Welle auf der Schmierstoffseite befestigt werden (→ **Abb. 6**).

V-Ringe sollten nicht in das Anwendungsmedium eingetaucht werden.

Abb. 3

V-Ring als Schutzlippe



Abb. 4

V-Ring als Fettventil

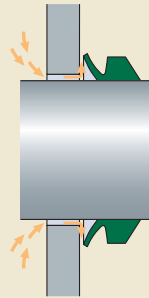


Abb. 5

Zwei gegenüberliegende V-Ringe

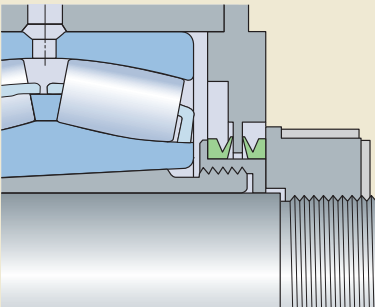
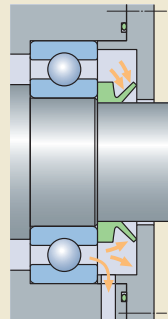


Abb. 6

Axial befestigter V-Ring



Übrige Funktionen der V-Ringe

V-Ringe können zudem als Schutzlippen (→ **Abb. 7**) eingesetzt werden, z. B. wenn Dichtlippe und Gegenlauffläche vor Verunreinigungen oder Korrosion geschützt werden müssen und sie zur Effizienzsteigerung von Labyrinthdichtungen (→ **Abb. 8**) verwendet werden können.

Abb. 7

V-Ring als Zweitlippe

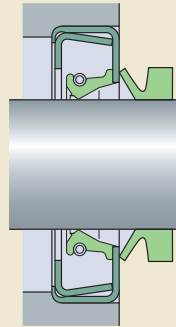
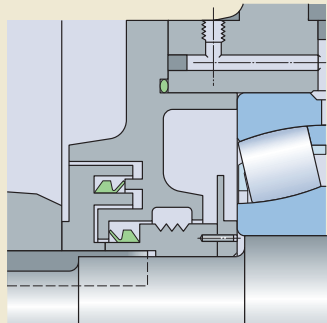


Abb. 8

V-Ringe in einer Labyrinthdichtung



Gleitgeschwindigkeiten

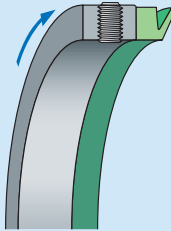
V-Ringe eignen sich für die Betriebsbedingungen laut **Tabelle 2**. Ab Umfangsgeschwindigkeiten von 15 m/s hebt sich die Dichtlippe von der Gegenläuffläche und der V-Ring fungiert lediglich als Spaltdichtung.

Tabelle 2

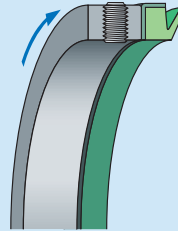
Zulässige Betriebsbedingungen



1
normal



2
axial befestigt¹⁾



3
axiale und radiale
Unterstützung¹⁾

Betriebsbedingungen	Richtwerte für V-Ringe aus Acrylnitril-Butadien-Kautschuk	Fluor-Kautschuk
Temperatur, °C (°F)	-40 bis +100 (-40 bis +210)	-20 bis +150 (-4 bis +300)
Umfangsgeschwindigkeit, m/s (ft/min)		
normal (1)	bis 8 (1 575)	bis 6,5 (1 280)
axial befestigt (2)	8 bis 12 (1 575 bis 2 360)	6,5 bis 10 (1 280 bis 1 970)
axiale und radiale Unterstützung (3)	>12 (2 360)	>10 (1 970)
Druckbelastung, MPa (psi)		
statische Abdichtung oder Betrieb bei sehr niedrigen Drehzahlen	bis 0,03 (4.35)	bis 0,03 (4.35)

¹⁾ Stützring vom Kunden

Koaxialität und Rundlauf

Die Gesamttoleranz für Koaxialität und Rundlauf darf die in **Tabelle 3** aufgeführten Richtwerte nicht übersteigen.

Schiefstellung

V-Ringe lassen Schiefstellungen zwischen Welle und Gehäuse zu, d. h. Abweichungen von der Rechtwinkligkeit zwischen der Welle und der Gegenlauffläche am Gehäuse. Richtwerte für die maximal zulässigen Schiefstellungen können **Diagramm 1** entnommen werden. Sie gelten für V-Ringe der Bauformen VA/VR1 und

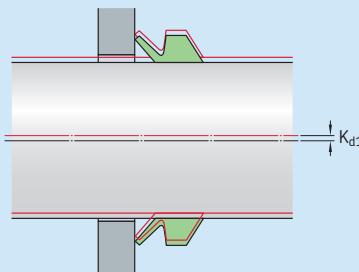
VS/VR2, wenn sie axial auf der Welle abgestützt sind.

Bei den besonders niedrig und schmal bauenden V-Ringen der Bauform VL/VR3 liegen die zulässigen Werte für die Schiefstellungen bedeutend niedriger als bei VA/VR1 und VS/VR2.

Für V-Ringe, die axial nicht auf der Welle abgestützt sind, ist der im Diagramm angegebene Maximalwert zu verringern.

Tabelle 3

Koaxialität und Rundlauf



Wellendurchmesser
Nennwert

Gesamttoleranz
Koaxialitäts- und Rundlaufabweichung

d_1 über	inkl.	über	inkl.	K_{d1} max.	
mm		in		mm	in
V-Ringe, VA/VR1- und VS/VR2-Ausführungen					
9,5			0.374	0,4	0.016
9,5	19,5	0.374	0.768	0,6	0.024
19,5	38	0.768	1.496	0,9	0.034
38	68	1.496	2.677	1,1	0.043
68	105	2.677	4.134	1,4	0.055
105	155	4.134	6.102	1,6	0.063
155	210	6.102	8.628	1,9	0.075
210	2 020	8.628	79.527	3,6	0.142
V-Ringe, VL/VR3-Ausführungen					
135	630	5.315	24.803	1,5	0.059
V-Ringe, VE/VR4-Ausführungen					
450	2 010	17.716	79.134	6	0.236

Gegenauflfläche

Für V-Ringdichtungen reichen feingedrehte Anlaufflächen aus. Die Richtwerte für die Oberflächenrauheit variieren je nach Umfangsgeschwindigkeit (→ **Tabelle 4** auf **Seite 398**). SKF empfiehlt das Abrauen aller gedrehten Oberflächen mit Schmirgelleinen, um durch das Drehen entstandene scharfe Stellen zu entfernen. Die Oberflächengüte sollte in etwa 90 Grad zur Nut gemessen werden, um einen zuverlässigen Wert der Oberfläche zu erzielen.

Behandlung der Gegenauflfläche

Beim Vorhandensein von Fett, Öl oder Trockenschmierstoffen ist keine besondere Behandlung der Gegenauflfläche erforderlich. Gegenauflflächen aus Flussstahl, die Wasser oder anderen korrodierenden Stoffen ausgesetzt sind, sollten z. B. durch Verzinken oder Verchromen geschützt oder mit einem Rostschutzspray behandelt werden.

Zusätzliche Informationen zur Gegenauflfläche

Aluminiumoberflächen müssen frei von Kratzern sein. In abrasiven Anwendungen muss die Oberflächenhärte > 100 HB sein. Im Gusszustand kann Aluminiumspritzguss verwendet werden.

Stahl- und Gusseisenoberflächen sollten frei von Blei- und Werkzeugspuren sein. Kaltgewalzte Stanzteile aus Stahl können ohne Bearbeitung verwendet werden.

Gegenauflflächen aus Kunststoff sind aufgrund ihrer mangelhaften Wärmeableitung generell nicht akzeptabel.

In trockenlaufenden Anordnungen sollte kein Edelstahl verwendet werden, es sei denn, die Drehzahl liegt unter 1 m/s.

Diagramm 1

Maximal zulässige Schiefstellung für V-Ringe der Ausführungen VA/VR1 und VS/VR2

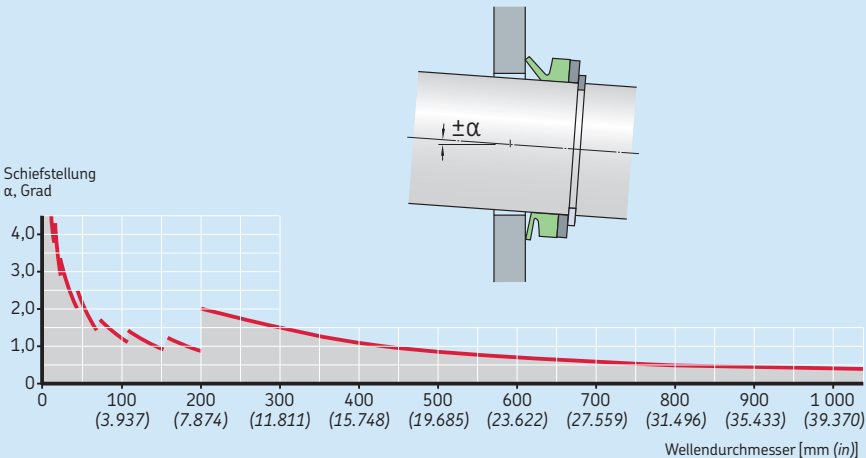


Tabelle 4

Empfohlene Oberflächengüte der Gegenlauffläche

Umfangsgeschwindigkeit		Oberflächengüte	
m/s	ft/min	$R_a \mu\text{m}$	$R_a \mu\text{in}$
> 10	> 1969	0,4–0,8	16–32
5–10	984–1969	0,8–1,6	32–64
1–5	199–984	1,6–2,0	64–80
< 1	< 199	2,0–2,5	80–100

Die Oberflächengüte darf $R_a 0,05 \mu\text{m}$ nicht unterschreiten.

Sortierung der V-Ringe in den Produkttabellen

Zur Bestimmung des passenden V-Rings für einen Wellendurchmesser, z.B. 930 mm, werden zuerst die möglichen Wellendurchmesserbereiche (d_1) identifiziert. In diesem speziellen Fall, stehen drei Möglichkeiten zur Auswahl (\rightarrow Abb. 9a). Danach kommt es auf den verfügbaren Einbauraum an, die Dimensionen D_1 , D und B_1 sind aufsteigend gelistet (\rightarrow Abb. 9b). Achtung, diese Sortierung der V-Ringe kann zur Folge haben, dass die Wellendurchmesser nicht immer in numerischer Reihenfolge sind. Wie in diesem Beispiel 925–975 mm vor 920–965 mm gelistet ist.

Abb. 9

Abmessungen		Wellendurchmesserbereich d_1 über	Dichtungsinnen-durchmesser im un-verbauten Zustand d	Breite des Dichtungssitzes b_1	Nennbreite der Dichtung b	Nennhöhe der Dichtung c	Betriebs-spiel D_1 max.	Gegenlauf-fläche D min.	Einbaubreite der Dichtung B_1	Dicht-lippen-kennung	Kurzzeichen
inkl.	mm										
851	861	824	824	32,5	65	30					
		833	833	32,5	65	21	$d_1 + 24$	$d_1 + 115$	50 ± 12	R	860 VE R
		843	843	32,5	65	21	$d_1 + 24$	$d_1 + 115$	50 ± 12	R	860 VRME R
		880	880	32,5	65	21	$d_1 + 24$	$d_1 + 115$	50 ± 12	R	870 VE R
		880	880	32,5	65	21	$d_1 + 24$	$d_1 + 115$	50 ± 12	R	870 VRME R
		865	865	32,5	65	21	$d_1 + 24$	$d_1 + 115$	50 ± 12	R	880 VE R
		865	865	32,5	65	21	$d_1 + 24$	$d_1 + 115$	50 ± 12	R	880 VRME R
		865	865	6	10,5	6,5	$d_1 + 5$	$d_1 + 20$	$8 \pm 1,5$	R	920 VRME R
		865	865	14,3	25	15	$d_1 + 5$	$d_1 + 20$	$8 \pm 1,5$	R	920 VE R
		890	890	14,3	25	15	$d_1 + 10$	$d_1 + 45$	20 ± 4	R	950 VL R
		890	890	32,5	65	30	$d_1 + 10$	$d_1 + 45$	20 ± 4	R	950 VL V
		900	900	32,5	65	21	$d_1 + 24$	$d_1 + 115$	50 ± 12	R	950 VA R
		900	900	32,5	65	21	$d_1 + 24$	$d_1 + 115$	50 ± 12	R	950 VA V
		911	911	32,5	65	21	$d_1 + 24$	$d_1 + 115$	50 ± 12	R	930 VE R
		911	911	32,5	65	21	$d_1 + 24$	$d_1 + 115$	50 ± 12	R	930 VRME R
		911	911	32,5	65	21	$d_1 + 24$	$d_1 + 115$	50 ± 12	R	940 VE R
		911	911	32,5	65	21	$d_1 + 24$	$d_1 + 115$	50 ± 12	R	940 VRME R

Gestaltung der Welle

Scharfe Kanten, Einschnitte und Grate auf der Welle sind zu vermeiden, um Schäden am V-Ring während des Einbaus zu verhindern.

V-Ringe drehen sich mit der Welle und erfordern lediglich eine mittlere Oberflächenrauheit. Als allgemeine Richtlinie sollte ein Höchstwert von R_a 6,3 μm gelten. Wenn sie gegen Flüssigkeiten abdichten oder feinen, festen Verunreinigungen ausgesetzt sind, benötigen V-Ringe eine Oberflächenrauheit von maximal R_a 3,2 μm .

Beim Einbau wird ein V-Ring gedehnt und passt auf alle in den Produkttabellen bereichsweise angegebenen Wellendurchmesser.

Einbau von V-Ringen

Die V-Ringdichtungen sind elastisch und lassen sich, wie bereits erwähnt, dehnen. Die Montage dieser Dichtungen ist damit auch – über Umbauteile hinweg – sehr einfach (\rightarrow **Abb. 10**). Bei Serienmontage empfiehlt SKF, ein einfaches Montagewerkzeug zu verwenden, mit dessen Hilfe die Dichtungen jeweils im vorgesehenen Abstand zur Gegenlaufläche auf die Welle aufgeschoben werden (\rightarrow **Abb. 11**). V-Ringe können auch vor Ort zerschnitten und wieder zusammengefügt werden.

Zu den allgemeinen Montagehinweisen gehören:

- V-Ring, Gegenlaufläche und Welle reinigen.
- Sicherstellen, dass die Welle trocken und fettfrei ist, besonders beim Einbau eines V-Rings ohne axiale Unterstützung.
- Die Lippe des V-Rings mit einer dünnen Schicht aus Fett oder Silikonöl schmieren.
- In Anwendungen, bei denen die Reibung auf ein Minimum reduziert werden muss, ist die Gegenlaufläche mit einem reibungssenkenden Mittel zu beschichten. Kein Schmierfett auf die Lippe auftragen.
- Darauf achten, dass der V-Ring beim Einbau gleichmäßig um die Welle herum gedehnt wird.

Abb. 10

Einbau eines V-Rings

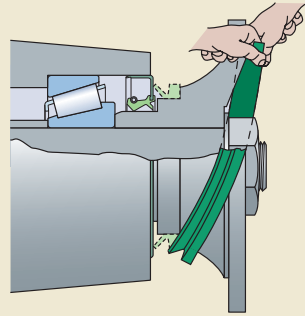
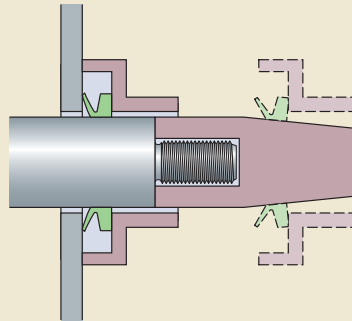


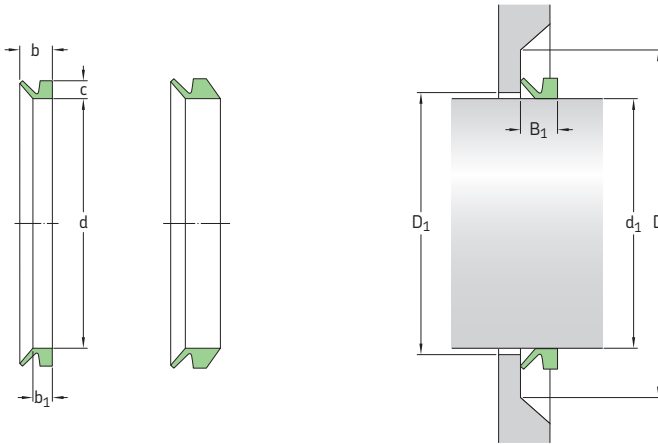
Abb. 11

Einbauwerkzeug



V-Ringdichtungen – metrische Abmessungen, global außerhalb des nordamerikanischen Marktes

d_1 2,7 – 53 mm

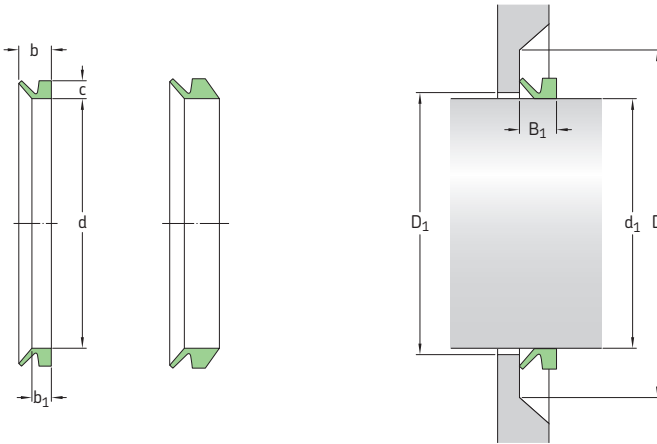


Abmessungen Wellendurchmesserbereich d_1 über inkl.		Dichtungsinnen-durchmesser im unverbauten Zustand d	Breite des Dichtungssitzes b_1	Nennbreite der Dichtung b	Nennhöhe der Dichtung c	Betriebs- Gegenlauf- spiel fläche D d_1 max. min.		Einbaubreite der Dichtung B_1	Dicht- lippen- kennung	Kurzzeichen
mm										
2,7	3,5	2,5	2,1	3	1,5	d_1+1	d_1+4	$2,5 \pm 0,3$	R	3 VA R
		2,5	2,1	3	1,5	d_1+1	d_1+4	$2,5 \pm 0,3$	V	3 VA V
3,5	4,5	3,2	2,4	3,7	2	d_1+1	d_1+6	$3 \pm 0,4$	R	4 VA R
		3,2	2,4	3,7	2	d_1+1	d_1+6	$3 \pm 0,4$	V	4 VA V
4,5	5,5	4	2,4	3,7	2	d_1+1	d_1+6	$3 \pm 0,4$	R	5 VA R
		4	2,4	3,7	2	d_1+1	d_1+6	$3 \pm 0,4$	V	5 VA V
		4	3,9	5,2	2	d_1+1	d_1+6	$4,5 \pm 0,4$	R	5 VS R
		4	3,9	5,2	2	d_1+1	d_1+6	$4,5 \pm 0,4$	V	5 VS V
5,5	6,5	5	2,4	3,7	2	d_1+1	d_1+6	$3 \pm 0,4$	R	6 VA R
		5	2,4	3,7	2	d_1+1	d_1+6	$3 \pm 0,4$	V	6 VA V
		5	3,9	5,2	2	d_1+1	d_1+6	$4,5 \pm 0,4$	R	6 VS R
		5	3,9	5,2	2	d_1+1	d_1+6	$4,5 \pm 0,4$	V	6 VS V
6,5	8	6	2,4	3,7	2	d_1+1	d_1+6	$3 \pm 0,4$	R	7 VA R
		6	2,4	3,7	2	d_1+1	d_1+6	$3 \pm 0,4$	V	7 VA V
		6	3,9	5,2	2	d_1+1	d_1+6	$4,5 \pm 0,4$	R	7 VS R
		6	3,9	5,2	2	d_1+1	d_1+6	$4,5 \pm 0,4$	V	7 VS V
8	9,5	7	2,4	3,7	2	d_1+1	d_1+6	$3 \pm 0,4$	R	8 VA R
		7	2,4	3,7	2	d_1+1	d_1+6	$3 \pm 0,4$	V	8 VA V
		7	3,9	5,2	2	d_1+1	d_1+6	$4,5 \pm 0,4$	R	8 VS R
		7	3,9	5,2	2	d_1+1	d_1+6	$4,5 \pm 0,4$	V	8 VS V
9,5	11,5	9	3,4	5,5	3	d_1+1	d_1+9	$4,5 \pm 0,6$	R	10 VA R
		9	3,4	5,5	3	d_1+1	d_1+9	$4,5 \pm 0,6$	V	10 VA V
		9	5,6	7,7	3	d_1+1	d_1+9	$6,7 \pm 0,6$	R	10 VS R
		9	5,6	7,7	3	d_1+1	d_1+9	$6,7 \pm 0,6$	V	10 VS V
11,5	12,5	10,5	3,4	5,5	3	d_1+1	d_1+9	$4,5 \pm 0,6$	R	12 VA R
		10,5	3,4	5,5	3	d_1+1	d_1+9	$4,5 \pm 0,6$	V	12 VA V
11,5	13,5	10,5	5,6	7,7	3	d_1+1	d_1+9	$6,7 \pm 0,6$	R	12 VS R
		10,5	5,6	7,7	3	d_1+1	d_1+9	$6,7 \pm 0,6$	V	12 VS V
		11,7	3,4	5,5	3	d_1+1	d_1+9	$4,5 \pm 0,6$	R	13 VA R
		11,7	3,4	5,5	3	d_1+1	d_1+9	$4,5 \pm 0,6$	V	13 VA V
13,5	15,5	12,5	3,4	5,5	3	d_1+1	d_1+9	$4,5 \pm 0,6$	R	14 VA R
		12,5	3,4	5,5	3	d_1+1	d_1+9	$4,5 \pm 0,6$	V	14 VA V

Abmessungen Wellendurchmesserbereich d_1 über inkl.		Dichtungsinnen-durchmesser im unverbauten Zustand d	Breite des Dichtungssitzes b_1	Nennbreite der Dichtung b	Nennhöhe der Dichtung c	Betriebs-spiel D_1 max.	Gegenlauf-fläche D min.	Einbaubreite der Dichtung B_1	Dicht-lippen-kennung	Kurzzeichen
mm										
13,5 Forts.	15,5	12,5	5,6	7,7	3	d_1+1	d_1+9	$6,7 \pm 0,6$	R	14 VS R
		12,5	5,6	7,7	3	d_1+1	d_1+9	$6,7 \pm 0,6$	V	14 VS V
15,5	17	14	3,4	5,5	3	d_1+1	d_1+9	$4,5 \pm 0,6$	R	16 VA R
		14	3,4	5,5	3	d_1+1	d_1+9	$4,5 \pm 0,6$	V	16 VA V
15,5	17,5	14	5,6	7,7	3	d_1+1	d_1+9	$6,7 \pm 0,6$	R	16 VS R
		14	5,6	7,7	3	d_1+1	d_1+9	$6,7 \pm 0,6$	V	16 VS V
17,5	19	16	3,4	5,5	3	d_1+1	d_1+9	$4,5 \pm 0,6$	R	18 VA R
		16	3,4	5,5	3	d_1+1	d_1+9	$4,5 \pm 0,6$	V	18 VA V
		16	5,6	7,7	3	d_1+1	d_1+9	$6,7 \pm 0,6$	R	18 VS R
		16	5,6	7,7	3	d_1+1	d_1+9	$6,7 \pm 0,6$	V	18 VS V
19	21	18	4,7	7,5	4	d_1+2	d_1+12	$6 \pm 0,8$	R	20 VA R
		18	4,7	7,5	4	d_1+2	d_1+12	$6 \pm 0,8$	V	20 VA V
		18	7,9	10,5	4	d_1+2	d_1+12	$9 \pm 0,8$	R	20 VS R
		18	7,9	10,5	4	d_1+2	d_1+12	$9 \pm 0,8$	V	20 VS V
21	24	20	4,7	7,5	4	d_1+2	d_1+12	$6 \pm 0,8$	R	22 VA R
		20	4,7	7,5	4	d_1+2	d_1+12	$6 \pm 0,8$	V	22 VA V
		20	7,9	10,5	4	d_1+2	d_1+12	$9 \pm 0,8$	R	22 VS R
		20	7,9	10,5	4	d_1+2	d_1+12	$9 \pm 0,8$	V	22 VS V
24	27	22	4,7	7,5	4	d_1+2	d_1+12	$6 \pm 0,8$	R	25 VA R
		22	4,7	7,5	4	d_1+2	d_1+12	$6 \pm 0,8$	V	25 VA V
		22	7,9	10,5	4	d_1+2	d_1+12	$9 \pm 0,8$	R	25 VS R
		22	7,9	10,5	4	d_1+2	d_1+12	$9 \pm 0,8$	V	25 VS V
27	29	25	4,7	7,5	4	d_1+2	d_1+12	$6 \pm 0,8$	R	28 VA R
		25	4,7	7,5	4	d_1+2	d_1+12	$6 \pm 0,8$	V	28 VA V
		25	7,9	10,5	4	d_1+2	d_1+12	$9 \pm 0,8$	R	28 VS R
		25	7,9	10,5	4	d_1+2	d_1+12	$9 \pm 0,8$	V	28 VS V
29	31	27	4,7	7,5	4	d_1+2	d_1+12	$6 \pm 0,8$	R	30 VA R
		27	4,7	7,5	4	d_1+2	d_1+12	$6 \pm 0,8$	V	30 VA V
		27	7,9	10,5	4	d_1+2	d_1+12	$9 \pm 0,8$	R	30 VS R
		27	7,9	10,5	4	d_1+2	d_1+12	$9 \pm 0,8$	V	30 VS V
31	33	29	4,7	7,5	4	d_1+2	d_1+12	$6 \pm 0,8$	R	32 VA R
		29	4,7	7,5	4	d_1+2	d_1+12	$6 \pm 0,8$	V	32 VA V
		29	7,9	10,5	4	d_1+2	d_1+12	$9 \pm 0,8$	R	32 VS R
		29	7,9	10,5	4	d_1+2	d_1+12	$9 \pm 0,8$	V	32 VS V
33	36	31	4,7	7,5	4	d_1+2	d_1+12	$6 \pm 0,8$	R	35 VA R
		31	4,7	7,5	4	d_1+2	d_1+12	$6 \pm 0,8$	V	35 VA V
		31	7,9	10,5	4	d_1+2	d_1+12	$9 \pm 0,8$	R	35 VS R
		31	7,9	10,5	4	d_1+2	d_1+12	$9 \pm 0,8$	V	35 VS V
36	38	34	4,7	7,5	4	d_1+2	d_1+12	$6 \pm 0,8$	R	38 VA R
		34	4,7	7,5	4	d_1+2	d_1+12	$6 \pm 0,8$	V	38 VA V
		34	7,9	10,5	4	d_1+2	d_1+12	$9 \pm 0,8$	R	38 VS R
		34	7,9	10,5	4	d_1+2	d_1+12	$9 \pm 0,8$	V	38 VS V
38	43	36	5,5	9	5	d_1+2	d_1+15	7 ± 1	R	40 VA R
		36	5,5	9	5	d_1+2	d_1+15	7 ± 1	V	40 VA V
		36	9,5	13	5	d_1+2	d_1+15	11 ± 1	R	40 VS R
		36	9,5	13	5	d_1+2	d_1+15	11 ± 1	V	40 VS V
43	48	40	5,5	9	5	d_1+2	d_1+15	7 ± 1	R	45 VA R
		40	5,5	9	5	d_1+2	d_1+15	7 ± 1	V	45 VA V
		40	9,5	13	5	d_1+2	d_1+15	11 ± 1	R	45 VS R
		40	9,5	13	5	d_1+2	d_1+15	11 ± 1	V	45 VS V
48	53	45	5,5	9	5	d_1+2	d_1+15	7 ± 1	R	50 VA R
		45	5,5	9	5	d_1+2	d_1+15	7 ± 1	V	50 VA V
		45	9,5	13	5	d_1+2	d_1+15	11 ± 1	R	50 VS R
		45	9,5	13	5	d_1+2	d_1+15	11 ± 1	V	50 VS V

V-Ringdichtungen – metrische Abmessungen, global außerhalb des nordamerikanischen Marktes

d_1 53 – 195 mm

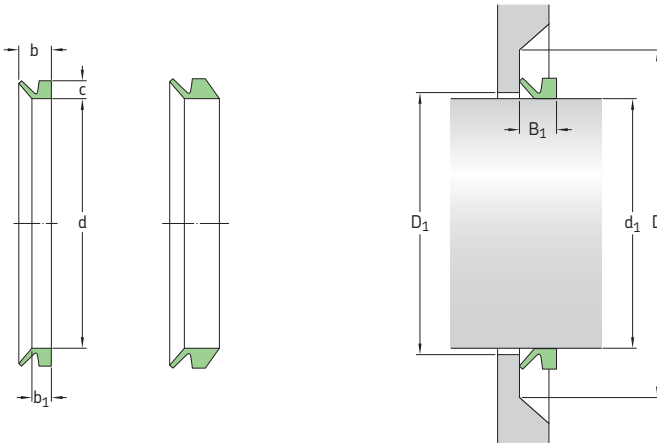


Abmessungen		Dichtungsinnen-	Breite des	Nennbreite	Nennhöhe	Betriebs-		Gegenlauf-	Einbaubreite	Dicht-	Kurzzeichen
Wellendurch-	messbereich	durchmesser im	Dichtungssitzes	der Dichtung	der Dichtung	spiel	fläche	fläche	der Dichtung	lippen-	
d_1	über	un-	b_1	b	c	D_1	D	D	B_1	kennung	
inkl.		verbauten				max.	min.				
mm											
53	58	49	5,5	9	5	d_1+2	d_1+15	7 ± 1	R		55 VA R
		49	5,5	9	5	d_1+2	d_1+15	7 ± 1	V		55 VA V
		49	9,5	13	5	d_1+2	d_1+15	11 ± 1	R		55 VS R
		49	9,5	13	5	d_1+2	d_1+15	11 ± 1	V		55 VS V
58	63	54	5,5	9	5	d_1+2	d_1+15	7 ± 1	R		60 VA R
		54	5,5	9	5	d_1+2	d_1+15	7 ± 1	V		60 VA V
		54	9,5	13	5	d_1+2	d_1+15	11 ± 1	R		60 VS R
		54	9,5	13	5	d_1+2	d_1+15	11 ± 1	V		60 VS V
63	68	58	5,5	9	5	d_1+2	d_1+15	7 ± 1	R		65 VA R
		58	5,5	9	5	d_1+2	d_1+15	7 ± 1	V		65 VA V
		58	9,5	13	5	d_1+2	d_1+15	11 ± 1	R		65 VS R
		58	9,5	13	5	d_1+2	d_1+15	11 ± 1	V		65 VS V
68	73	63	6,8	11	6	d_1+3	d_1+18	$9 \pm 1,2$	R		70 VA R
		63	6,8	11	6	d_1+3	d_1+18	$9 \pm 1,2$	V		70 VA V
		63	11,3	15,5	6	d_1+3	d_1+18	$13,5 \pm 1,2$	R		70 VS R
		63	11,3	15,5	6	d_1+3	d_1+18	$13,5 \pm 1,2$	V		70 VS V
73	78	67	6,8	11	6	d_1+3	d_1+18	$9 \pm 1,2$	R		75 VA R
		67	6,8	11	6	d_1+3	d_1+18	$13,5 \pm 1,2$	R		75 VS R
		67	11,3	15,5	6	d_1+3	d_1+18	$13,5 \pm 1,2$	V		75 VS V
78	83	72	6,8	11	6	d_1+3	d_1+18	$9 \pm 1,2$	R		80 VA R
		72	6,8	11	6	d_1+3	d_1+18	$9 \pm 1,2$	V		80 VA V
		72	11,3	15,5	6	d_1+3	d_1+18	$13,5 \pm 1,2$	R		80 VS R
		72	11,3	15,5	6	d_1+3	d_1+18	$13,5 \pm 1,2$	V		80 VS V
83	88	76	6,8	11	6	d_1+3	d_1+18	$9 \pm 1,2$	R		85 VA R
		76	6,8	11	6	d_1+3	d_1+18	$9 \pm 1,2$	V		85 VA V
		76	11,3	15,5	6	d_1+3	d_1+18	$13,5 \pm 1,2$	R		85 VS R
		76	11,3	15,5	6	d_1+3	d_1+18	$13,5 \pm 1,2$	V		85 VS V
88	93	81	6,8	11	6	d_1+3	d_1+18	$9 \pm 1,2$	R		90 VA R
		81	6,8	11	6	d_1+3	d_1+18	$9 \pm 1,2$	V		90 VA V
		81	11,3	15,5	6	d_1+3	d_1+18	$13,5 \pm 1,2$	R		90 VS R
		81	11,3	15,5	6	d_1+3	d_1+18	$13,5 \pm 1,2$	V		90 VS V
93	98	85	6,8	11	6	d_1+3	d_1+18	$9 \pm 1,2$	R		95 VA R
		85	6,8	11	6	d_1+3	d_1+18	$9 \pm 1,2$	V		95 VA V
		85	11,3	15,5	6	d_1+3	d_1+18	$13,5 \pm 1,2$	R		95 VS R
		85	11,3	15,5	6	d_1+3	d_1+18	$13,5 \pm 1,2$	V		95 VS V

Abmessungen		Dichtungsinnen- durchmesser im un- verbauten Zustand d	Breite des Dichtungssitzes b ₁	Nennbreite der Dichtung b	Nennhöhe der Dichtung c	Betriebs- spiel D ₁ max.	Gegenlauf- fläche D min.	Einbaubreite der Dichtung B ₁	Dicht- lippen- kennung	Kurzzeichen
Wellendurch- messerbereich d ₁ über	inkl.									
mm										
98	105	90	6,8	11	6	d ₁ +3	d ₁ +18	9 ± 1,2	R	100 VA R
		90	6,8	11	6	d ₁ +3	d ₁ +18	9 ± 1,2	V	100 VA V
		90	11,3	15,5	6	d ₁ +3	d ₁ +18	13,5 ± 1,2	R	100 VS R
		90	11,3	15,5	6	d ₁ +3	d ₁ +18	13,5 ± 1,2	V	100 VS V
105	115	99	6	10,5	6,5	d ₁ +5	d ₁ +20	8 ± 1,5	R	110 VL R
		99	6	10,5	6,5	d ₁ +5	d ₁ +20	8 ± 1,5	V	110 VL V
		99	7,9	12,8	7	d ₁ +4	d ₁ +21	10,5 ± 1,5	R	110 VA R
		99	7,9	12,8	7	d ₁ +4	d ₁ +21	10,5 ± 1,5	V	110 VA V
		99	13,1	18	7	d ₁ +4	d ₁ +21	15,5 ± 1,5	R	110 VS R
		99	13,1	18	7	d ₁ +4	d ₁ +21	15,5 ± 1,5	V	110 VS V
115	125	108	6	10,5	6,5	d ₁ +5	d ₁ +20	8 ± 1,5	R	120 VL R
		108	6	10,5	6,5	d ₁ +5	d ₁ +20	8 ± 1,5	V	120 VL V
		108	7,9	12,8	7	d ₁ +4	d ₁ +21	10,5 ± 1,5	R	120 VA R
		108	7,9	12,8	7	d ₁ +4	d ₁ +21	10,5 ± 1,5	V	120 VA V
		108	13,1	18	7	d ₁ +4	d ₁ +21	15,5 ± 1,5	R	120 VS R
		108	13,1	18	7	d ₁ +4	d ₁ +21	15,5 ± 1,5	V	120 VS V
125	135	117	6	10,5	6,5	d ₁ +5	d ₁ +20	8 ± 1,5	R	130 VL R
		117	6	10,5	6,5	d ₁ +5	d ₁ +20	8 ± 1,5	V	130 VL V
		117	7,9	12,8	7	d ₁ +4	d ₁ +21	10,5 ± 1,5	R	130 VA R
		117	7,9	12,8	7	d ₁ +4	d ₁ +21	10,5 ± 1,5	V	130 VA V
		117	13,1	18	7	d ₁ +4	d ₁ +21	15,5 ± 1,5	R	130 VS R
		117	13,1	18	7	d ₁ +4	d ₁ +21	15,5 ± 1,5	V	130 VS V
135	145	126	6	10,5	6,5	d ₁ +5	d ₁ +20	8 ± 1,5	R	140 VL R
		126	6	10,5	6,5	d ₁ +5	d ₁ +20	8 ± 1,5	V	140 VL V
		126	7,9	12,8	7	d ₁ +4	d ₁ +21	10,5 ± 1,5	R	140 VA R
		126	7,9	12,8	7	d ₁ +4	d ₁ +21	10,5 ± 1,5	V	140 VA V
		126	13,1	18	7	d ₁ +4	d ₁ +21	15,5 ± 1,5	R	140 VS R
		126	13,1	18	7	d ₁ +4	d ₁ +21	15,5 ± 1,5	V	140 VS V
145	155	135	6	10,5	6,5	d ₁ +5	d ₁ +20	8 ± 1,5	R	150 VL R
		135	6	10,5	6,5	d ₁ +5	d ₁ +20	8 ± 1,5	V	150 VL V
		135	7,9	12,8	7	d ₁ +4	d ₁ +21	10,5 ± 1,5	R	150 VA R
		135	7,9	12,8	7	d ₁ +4	d ₁ +21	10,5 ± 1,5	V	150 VA V
		135	13,1	18	7	d ₁ +4	d ₁ +21	15,5 ± 1,5	R	150 VS R
		135	13,1	18	7	d ₁ +4	d ₁ +21	15,5 ± 1,5	V	150 VS V
155	165	144	6	10,5	6,5	d ₁ +5	d ₁ +20	8 ± 1,5	R	160 VL R
		144	6	10,5	6,5	d ₁ +5	d ₁ +20	8 ± 1,5	V	160 VL V
		144	9	14,5	8	d ₁ +4	d ₁ +24	12 ± 1,8	R	160 VA R
		144	9	14,5	8	d ₁ +4	d ₁ +24	12 ± 1,8	V	160 VA V
		144	15	20,5	8	d ₁ +4	d ₁ +24	18 ± 1,8	R	160 VS R
		144	15	20,5	8	d ₁ +4	d ₁ +24	18 ± 1,8	V	160 VS V
165	175	153	6	10,5	6,5	d ₁ +5	d ₁ +20	8 ± 1,5	R	170 VL R
		153	6	10,5	6,5	d ₁ +5	d ₁ +20	8 ± 1,5	V	170 VL V
		153	9	14,5	8	d ₁ +4	d ₁ +24	12 ± 1,8	R	170 VA R
		153	9	14,5	8	d ₁ +4	d ₁ +24	12 ± 1,8	V	170 VA V
		153	15	20,5	8	d ₁ +4	d ₁ +24	18 ± 1,8	R	170 VS R
		153	15	20,5	8	d ₁ +4	d ₁ +24	18 ± 1,8	V	170 VS V
175	185	162	6	10,5	6,5	d ₁ +5	d ₁ +20	8 ± 1,5	R	180 VL R
		162	6	10,5	6,5	d ₁ +5	d ₁ +20	8 ± 1,5	V	180 VL V
		162	9	14,5	8	d ₁ +4	d ₁ +24	12 ± 1,8	R	180 VA R
		162	9	14,5	8	d ₁ +4	d ₁ +24	12 ± 1,8	V	180 VA V
		162	15	20,5	8	d ₁ +4	d ₁ +24	18 ± 1,8	R	180 VS R
		162	15	20,5	8	d ₁ +4	d ₁ +24	18 ± 1,8	V	180 VS V
185	195	171	6	10,5	6,5	d ₁ +5	d ₁ +20	8 ± 1,5	R	190 VL R
		171	6	10,5	6,5	d ₁ +5	d ₁ +20	8 ± 1,5	V	190 VL V
		171	9	14,5	8	d ₁ +4	d ₁ +24	12 ± 1,8	R	190 VA R
		171	9	14,5	8	d ₁ +4	d ₁ +24	12 ± 1,8	V	190 VA V
		171	15	20,5	8	d ₁ +4	d ₁ +24	18 ± 1,8	R	190 VS R
		171	15	20,5	8	d ₁ +4	d ₁ +24	18 ± 1,8	V	190 VS V

V-Ringdichtungen – metrische Abmessungen, global außerhalb des nordamerikanischen Marktes

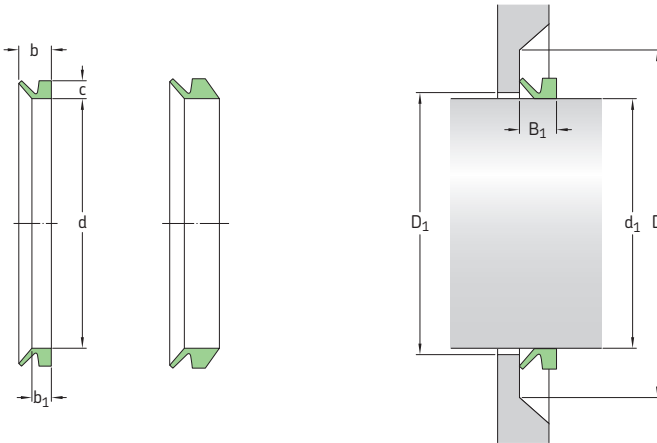
d_1 190 – 395 mm



Abmessungen Wellendurchmesserbereich d_1 über inkl.		Dichtungsinnen-durchmesser im unverbauten Zustand d	Breite des Dichtungssitzes b_1	Nennbreite der Dichtung b	Nennhöhe der Dichtung c	Betriebs-spiel D_1 max.	Gegenlauf-fläche D min.	Einbaubreite der Dichtung B_1	Dicht-lippen-kennung	Kurzzeichen
mm										
195	210	182	6	10,5	6,5	$d_1 + 5$	$d_1 + 20$	$8 \pm 1,5$	R	200 VL R
		182	6	10,5	6,5	$d_1 + 5$	$d_1 + 20$	$8 \pm 1,5$	V	200 VL V
		180	9	14,5	8	$d_1 + 4$	$d_1 + 24$	$12 \pm 1,8$	R	199 VA R
		180	9	14,5	8	$d_1 + 4$	$d_1 + 24$	$12 \pm 1,8$	V	199 VA V
		180	15	20,5	8	$d_1 + 4$	$d_1 + 24$	$18 \pm 1,8$	R	199 VS R
		180	15	20,5	8	$d_1 + 4$	$d_1 + 24$	$18 \pm 1,8$	V	199 VS V
190	210	180	14,3	25	15	$d_1 + 10$	$d_1 + 45$	20 ± 4	R	200 VA R
		180	14,3	25	15	$d_1 + 10$	$d_1 + 45$	20 ± 4	V	200 VA V
210	233	198	6	10,5	6,5	$d_1 + 5$	$d_1 + 20$	$8 \pm 1,5$	R	220 VL R
		198	6	10,5	6,5	$d_1 + 5$	$d_1 + 20$	$8 \pm 1,5$	V	220 VL V
		198	14,3	25	15	$d_1 + 10$	$d_1 + 45$	20 ± 4	R	220 VA R
		198	14,3	25	15	$d_1 + 10$	$d_1 + 45$	20 ± 4	V	220 VA V
233	260	225	6	10,5	6,5	$d_1 + 5$	$d_1 + 20$	$8 \pm 1,5$	R	250 VL R
		225	6	10,5	6,5	$d_1 + 5$	$d_1 + 20$	$8 \pm 1,5$	V	250 VL V
235	265	225	14,3	25	15	$d_1 + 10$	$d_1 + 45$	20 ± 4	R	250 VA R
		225	14,3	25	15	$d_1 + 10$	$d_1 + 45$	20 ± 4	V	250 VA V
260	285	247	6	10,5	6,5	$d_1 + 5$	$d_1 + 20$	$8 \pm 1,5$	R	275 VL R
		247	6	10,5	6,5	$d_1 + 5$	$d_1 + 20$	$8 \pm 1,5$	V	275 VL V
265	290	247	14,3	25	15	$d_1 + 10$	$d_1 + 45$	20 ± 4	R	275 VA R
		247	14,3	25	15	$d_1 + 10$	$d_1 + 45$	20 ± 4	V	275 VA V
285	310	270	6	10,5	6,5	$d_1 + 5$	$d_1 + 20$	$8 \pm 1,5$	R	300 VL R
		270	6	10,5	6,5	$d_1 + 5$	$d_1 + 20$	$8 \pm 1,5$	V	300 VL V
290	310	270	14,3	25	15	$d_1 + 10$	$d_1 + 45$	20 ± 4	R	300 VA R
		270	14,3	25	15	$d_1 + 10$	$d_1 + 45$	20 ± 4	V	300 VA V
300	305	294	32,5	65	30	$d_1 + 24$	$d_1 + 115$	50 ± 12	R	300 VE R
		294	32,5	65	21	$d_1 + 24$	$d_1 + 115$	50 ± 12	R	300 VRME R
305	310	299	32,5	65	30	$d_1 + 24$	$d_1 + 115$	50 ± 12	R	305 VE R
		299	32,5	65	21	$d_1 + 24$	$d_1 + 115$	50 ± 12	R	305 VRME R
310	335	292	6	10,5	6,5	$d_1 + 5$	$d_1 + 20$	$8 \pm 1,5$	R	325 VL R
		292	6	10,5	6,5	$d_1 + 5$	$d_1 + 20$	$8 \pm 1,5$	V	325 VL V

Abmessungen		Dichtungsinnen- durchmesser im un- verbauten Zustand d	Breite des Dichtungssitzes b ₁	Nennbreite der Dichtung b	Nennhöhe der Dichtung c	Betriebs- spiel D ₁ max.	Gegenlauf- fläche D min.	Einbaubreite der Dichtung B ₁	Dicht- lippen- kennung	Kurzzeichen
Wellendurch- messerbereich d ₁ über	inkl.									
mm										
310	335	292	14,3	25	15	d ₁ +10	d ₁ +45	20 ± 4	R	325 VA R
Forts.		292	14,3	25	15	d ₁ +10	d ₁ +45	20 ± 4	V	325 VA V
310	315	304	32,5	65	30	d ₁ +24	d ₁ +115	50 ± 12	R	310 VE R
		304	32,5	65	21	d ₁ +24	d ₁ +115	50 ± 12	R	310 VRME R
315	320	309	32,5	65	30	d ₁ +24	d ₁ +115	50 ± 12	R	315 VE R
		309	32,5	65	21	d ₁ +24	d ₁ +115	50 ± 12	R	315 VRME R
320	325	314	32,5	65	30	d ₁ +24	d ₁ +115	50 ± 12	R	320 VE R
		314	32,5	65	21	d ₁ +24	d ₁ +115	50 ± 12	R	320 VRME R
325	330	319	32,5	65	30	d ₁ +24	d ₁ +115	50 ± 12	R	325 VE R
		319	32,5	65	21	d ₁ +24	d ₁ +115	50 ± 12	R	325 VRME R
330	335	323	32,5	65	30	d ₁ +24	d ₁ +115	50 ± 12	R	330 VE R
		323	32,5	65	21	d ₁ +24	d ₁ +115	50 ± 12	R	330 VRME R
335	365	315	6	10,5	6,5	d ₁ +5	d ₁ +20	8 ± 1,5	R	350 VL R
		315	6	10,5	6,5	d ₁ +5	d ₁ +20	8 ± 1,5	V	350 VL V
		315	14,3	25	15	d ₁ +10	d ₁ +45	20 ± 4	R	350 VA R
		315	14,3	25	15	d ₁ +10	d ₁ +45	20 ± 4	V	350 VA V
335	340	328	32,5	65	30	d ₁ +24	d ₁ +115	50 ± 12	R	335 VE R
		328	32,5	65	21	d ₁ +24	d ₁ +115	50 ± 12	R	335 VRME R
340	345	333	32,5	65	30	d ₁ +24	d ₁ +115	50 ± 12	R	340 VE R
		328	32,5	65	21	d ₁ +24	d ₁ +115	50 ± 12	R	340 VRME R
345	350	338	32,5	65	30	d ₁ +24	d ₁ +115	50 ± 12	R	345 VE R
		338	32,5	65	21	d ₁ +24	d ₁ +115	50 ± 12	R	345 VRME R
350	355	343	32,5	65	30	d ₁ +24	d ₁ +115	50 ± 12	R	350 VE R
		343	32,5	65	21	d ₁ +24	d ₁ +115	50 ± 12	R	350 VRME R
355	360	347	32,5	65	30	d ₁ +24	d ₁ +115	50 ± 12	R	355 VE R
		347	32,5	65	21	d ₁ +24	d ₁ +115	50 ± 12	R	355 VRME R
360	365	352	32,5	65	30	d ₁ +24	d ₁ +115	50 ± 12	R	360 VE R
		357	32,5	65	21	d ₁ +24	d ₁ +115	50 ± 12	R	360 VRME R
365	385	337	6	10,5	6,5	d ₁ +5	d ₁ +20	8 ± 1,5	R	375 VL R
		337	6	10,5	6,5	d ₁ +5	d ₁ +20	8 ± 1,5	V	375 VL V
365	390	337	14,3	25	15	d ₁ +10	d ₁ +45	20 ± 4	R	375 VA R
		337	14,3	25	15	d ₁ +10	d ₁ +45	20 ± 4	V	375 VA V
365	370	357	32,5	65	30	d ₁ +24	d ₁ +115	50 ± 12	R	365 VE R
370	375	362	32,5	65	30	d ₁ +24	d ₁ +115	50 ± 12	R	370 VE R
		362	32,5	65	21	d ₁ +24	d ₁ +115	50 ± 12	R	370 VRME R
375	380	367	32,5	65	30	d ₁ +24	d ₁ +115	50 ± 12	R	375 VE R
		367	32,5	65	21	d ₁ +24	d ₁ +115	50 ± 12	R	375 VRME R
380	385	371	32,5	65	30	d ₁ +24	d ₁ +115	50 ± 12	R	380 VE R
		371	32,5	65	21	d ₁ +24	d ₁ +115	50 ± 12	R	380 VRME R
385	410	360	6	10,5	6,5	d ₁ +5	d ₁ +20	8 ± 1,5	R	400 VL R
		360	6	10,5	6,5	d ₁ +5	d ₁ +20	8 ± 1,5	V	400 VL V
390	430	360	14,3	25	15	d ₁ +10	d ₁ +45	20 ± 4	R	400 VA R
		360	14,3	25	15	d ₁ +10	d ₁ +45	20 ± 4	V	400 VA V
385	390	376	32,5	65	30	d ₁ +24	d ₁ +115	50 ± 12	R	385 VE R
		376	32,5	65	21	d ₁ +24	d ₁ +115	50 ± 12	R	385 VRME R
390	395	381	32,5	65	30	d ₁ +24	d ₁ +115	50 ± 12	R	390 VE R
		381	32,5	65	21	d ₁ +24	d ₁ +115	50 ± 12	R	390 VRME R

V-Ringdichtungen – metrische Abmessungen, global außerhalb des nordamerikanischen Marktes d₁ 395 – 540 mm

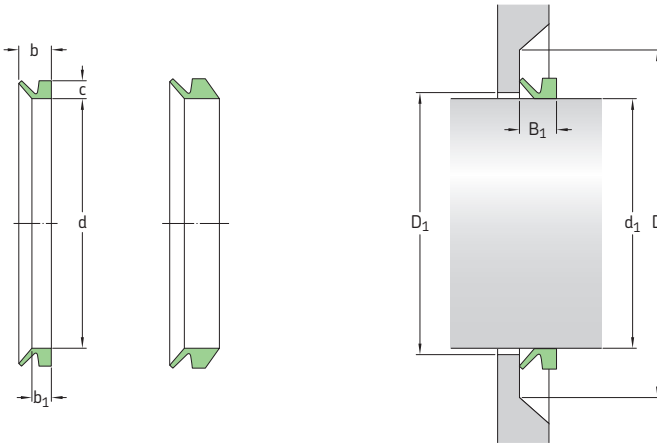


Abmessungen Wellendurchmesserbereich d ₁ über	Dichtungsinnen-durchmesser im unverbauten Zustand d	Breite des Dichtungssitzes b ₁	Nennbreite der Dichtung b	Nennhöhe der Dichtung c	Betriebs-spiel D ₁ max.	Gegenlauf-fläche D min.	Einbaubreite der Dichtung B ₁	Dicht-lippen-kennung	Kurzzeichen	
inkl.										
mm										
395	400	386	32,5	65	30	d ₁ +24	d ₁ +115	50 ± 12	R	395 VE R
		386	32,5	65	21	d ₁ +24	d ₁ +115	50 ± 12	R	395 VRME R
400	405	391	32,5	65	30	d ₁ +24	d ₁ +115	50 ± 12	R	400 VE R
		391	32,5	65	21	d ₁ +24	d ₁ +115	50 ± 12	R	400 VRME R
405	410	396	32,5	65	30	d ₁ +24	d ₁ +115	50 ± 12	R	405 VE R
		396	32,5	65	21	d ₁ +24	d ₁ +115	50 ± 12	R	405 VRME R
410	415	401	32,5	65	30	d ₁ +24	d ₁ +115	50 ± 12	R	410 VE R
		401	32,5	65	21	d ₁ +24	d ₁ +115	50 ± 12	R	410 VRME R
415	420	405	32,5	65	30	d ₁ +24	d ₁ +115	50 ± 12	R	415 VE R
		405	32,5	65	21	d ₁ +24	d ₁ +115	50 ± 12	R	415 VRME R
420	425	410	32,5	65	30	d ₁ +24	d ₁ +115	50 ± 12	R	420 VE R
		410	32,5	65	21	d ₁ +24	d ₁ +115	50 ± 12	R	420 VRME R
425	430	415	32,5	65	30	d ₁ +24	d ₁ +115	50 ± 12	R	425 VE R
		415	32,5	65	21	d ₁ +24	d ₁ +115	50 ± 12	R	425 VRME R
410	440	382	6	10,5	6,5	d ₁ +5	d ₁ +20	8 ± 1,5	R	425 VL R
		382	6	10,5	6,5	d ₁ +5	d ₁ +20	8 ± 1,5	V	425 VL V
440	475	405	6	10,5	6,5	d ₁ +5	d ₁ +20	8 ± 1,5	R	450 VL R
		405	6	10,5	6,5	d ₁ +5	d ₁ +20	8 ± 1,5	V	450 VL V
430	480	405	14,3	25	15	d ₁ +10	d ₁ +45	20 ± 4	R	450 VA R
		405	14,3	25	15	d ₁ +10	d ₁ +45	20 ± 4	V	450 VA V
430	435	420	32,5	65	30	d ₁ +24	d ₁ +115	50 ± 12	R	430 VE R
		420	32,5	65	21	d ₁ +24	d ₁ +115	50 ± 12	R	430 VRME R
435	440	425	32,5	65	30	d ₁ +24	d ₁ +115	50 ± 12	R	435 VE R
		425	32,5	65	21	d ₁ +24	d ₁ +115	50 ± 12	R	435 VRME R
440	445	429	32,5	65	30	d ₁ +24	d ₁ +115	50 ± 12	R	440 VE R
		429	32,5	65	21	d ₁ +24	d ₁ +115	50 ± 12	R	440 VRME R
445	450	434	32,5	65	30	d ₁ +24	d ₁ +115	50 ± 12	R	445 VE R
		434	32,5	65	21	d ₁ +24	d ₁ +115	50 ± 12	R	445 VRME R

Abmessungen		Dichtungsinnen- durchmesser im un- verbauten Zustand d	Breite des Dichtungssitzes b ₁	Nennbreite der Dichtung b	Nennhöhe der Dichtung c	Betriebs- spiel D ₁ max.	Gegenlauf- fläche D min.	Einbaubreite der Dichtung B ₁	Dicht- lippen- kennung	Kurzzeichen
Wellendurch- messerbereich d ₁ über	inkl.									
mm										
450	455	439	32,5	65	30	d ₁ +24	d ₁ +115	50 ± 12	R	450 VE R
		439	32,5	65	21	d ₁ +24	d ₁ +115	50 ± 12	R	450 VRME R
455	460	444	32,5	65	30	d ₁ +24	d ₁ +115	50 ± 12	R	455 VE R
		444	32,5	65	21	d ₁ +24	d ₁ +115	50 ± 12	R	455 VRME R
460	465	448	32,5	65	30	d ₁ +24	d ₁ +115	50 ± 12	R	460 VE R
		448	32,5	65	21	d ₁ +24	d ₁ +115	50 ± 12	R	460 VRME R
465	470	453	32,5	65	30	d ₁ +24	d ₁ +115	50 ± 12	R	465 VE R
		453	32,5	65	21	d ₁ +24	d ₁ +115	50 ± 12	R	465 VRME R
470	475	458	32,5	65	30	d ₁ +24	d ₁ +115	50 ± 12	R	470 VE R
		458	32,5	65	21	d ₁ +24	d ₁ +115	50 ± 12	R	470 VRME R
475	480	463	32,5	65	30	d ₁ +24	d ₁ +115	50 ± 12	R	475 VE R
		463	32,5	65	21	d ₁ +24	d ₁ +115	50 ± 12	R	475 VRME R
475	510	450	6	10,5	6,5	d ₁ +5	d ₁ +20	8 ± 1,5	R	500 VL R
		450	6	10,5	6,5	d ₁ +5	d ₁ +20	8 ± 1,5	V	500 VL V
510	540	472	6	10,5	6,5	d ₁ +5	d ₁ +20	8 ± 1,5	R	525 VL R
		472	6	10,5	6,5	d ₁ +5	d ₁ +20	8 ± 1,5	V	525 VL V
480	530	450	14,3	25	15	d ₁ +10	d ₁ +45	20 ± 4	R	500 VA R
		450	14,3	25	15	d ₁ +10	d ₁ +45	20 ± 4	V	500 VA V
480	485	468	32,5	65	30	d ₁ +24	d ₁ +115	50 ± 12	R	480 VE R
		468	32,5	65	21	d ₁ +24	d ₁ +115	50 ± 12	R	480 VRME R
485	490	473	32,5	65	30	d ₁ +24	d ₁ +115	50 ± 12	R	485 VE R
		473	32,5	65	21	d ₁ +24	d ₁ +115	50 ± 12	R	485 VRME R
490	495	478	32,5	65	30	d ₁ +24	d ₁ +115	50 ± 12	R	490 VE R
		478	32,5	65	21	d ₁ +24	d ₁ +115	50 ± 12	R	490 VRME R
495	500	483	32,5	65	30	d ₁ +24	d ₁ +115	50 ± 12	R	495 VE R
		483	32,5	65	21	d ₁ +24	d ₁ +115	50 ± 12	R	495 VRME R
500	505	488	32,5	65	30	d ₁ +24	d ₁ +115	50 ± 12	R	500 VE R
		488	32,5	65	21	d ₁ +24	d ₁ +115	50 ± 12	R	500 VRME R
505	510	493	32,5	65	30	d ₁ +24	d ₁ +115	50 ± 12	R	505 VE R
		493	32,5	65	21	d ₁ +24	d ₁ +115	50 ± 12	R	505 VRME R
510	515	497	32,5	65	30	d ₁ +24	d ₁ +115	50 ± 12	R	510 VE R
		497	32,5	65	21	d ₁ +24	d ₁ +115	50 ± 12	R	510 VRME R
515	520	502	32,5	65	30	d ₁ +24	d ₁ +115	50 ± 12	R	515 VE R
		502	32,5	65	21	d ₁ +24	d ₁ +115	50 ± 12	R	515 VRME R
520	525	507	32,5	65	30	d ₁ +24	d ₁ +115	50 ± 12	R	520 VE R
		507	32,5	65	21	d ₁ +24	d ₁ +115	50 ± 12	R	520 VRME R
525	530	512	32,5	65	30	d ₁ +24	d ₁ +115	50 ± 12	R	525 VE R
		512	32,5	65	21	d ₁ +24	d ₁ +115	50 ± 12	R	525 VRME R
540	575	495	6	10,5	6,5	d ₁ +5	d ₁ +20	8 ± 1,5	R	550 VL R
		495	6	10,5	6,5	d ₁ +5	d ₁ +20	8 ± 1,5	V	550 VL V
530	580	495	14,3	25	15	d ₁ +10	d ₁ +45	20 ± 4	R	550 VA R
		495	14,3	25	15	d ₁ +10	d ₁ +45	20 ± 4	V	550 VA V
530	535	517	32,5	65	30	d ₁ +24	d ₁ +115	50 ± 12	R	530 VE R
		517	32,5	65	21	d ₁ +24	d ₁ +115	50 ± 12	R	530 VRME R
535	540	521	32,5	65	30	d ₁ +24	d ₁ +115	50 ± 12	R	535 VE R
		521	32,5	65	21	d ₁ +24	d ₁ +115	50 ± 12	R	535 VRME R

V-Ringdichtungen – metrische Abmessungen, global außerhalb des nordamerikanischen Marktes

d_1 540 – 758 mm

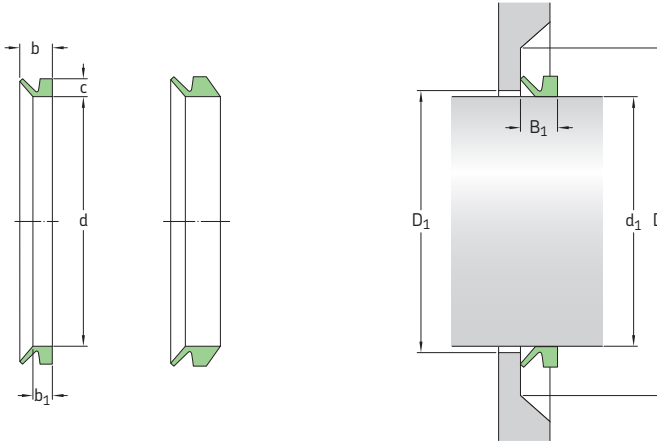


Abmessungen		Dichtungsinnen-	Breite des	Nennbreite	Nennhöhe	Betriebs-		Gegenlauf-	Einbaubreite	Dicht-	Kurzzeichen
Wellendurch-	messbereich	durchmesser im un-	Dichtungssitzes	der Dichtung	der Dichtung	spiel	fläche	der Dichtung	Dichtung	lippen-	
d_1	über	verbauten Zustand	b_1	b	c	D_1	max.	min.	B_1	kennung	
inkl.		d									
mm											
540	545	526 526	32,5 32,5	65 65	30 21	$d_1 + 24$ $d_1 + 24$	$d_1 + 115$ $d_1 + 115$	50 ± 12 50 ± 12	R R		540 VE R 540 VRME R
545	550	531 531	32,5 32,5	65 65	30 21	$d_1 + 24$ $d_1 + 24$	$d_1 + 115$ $d_1 + 115$	50 ± 12 50 ± 12	R R		545 VE R 545 VRME R
550	555	536 536	32,5 32,5	65 65	30 21	$d_1 + 24$ $d_1 + 24$	$d_1 + 115$ $d_1 + 115$	50 ± 12 50 ± 12	R R		550 VE R 550 VRME R
555	560	541 541	32,5 32,5	65 65	30 21	$d_1 + 24$ $d_1 + 24$	$d_1 + 115$ $d_1 + 115$	50 ± 12 50 ± 12	R R		555 VE R 555 VRME R
560	565	546 546	32,5 32,5	65 65	30 21	$d_1 + 24$ $d_1 + 24$	$d_1 + 115$ $d_1 + 115$	50 ± 12 50 ± 12	R R		560 VE R 560 VRME R
565	570	550 550	32,5 32,5	65 65	30 21	$d_1 + 24$ $d_1 + 24$	$d_1 + 115$ $d_1 + 115$	50 ± 12 50 ± 12	R R		565 VE R 565 VRME R
570	575	555 555	32,5 32,5	65 65	30 21	$d_1 + 24$ $d_1 + 24$	$d_1 + 115$ $d_1 + 115$	50 ± 12 50 ± 12	R R		570 VE R 570 VRME R
575	580	560 560	32,5 32,5	65 65	30 21	$d_1 + 24$ $d_1 + 24$	$d_1 + 115$ $d_1 + 115$	50 ± 12 50 ± 12	R R		575 VE R 575 VRME R
575	625	540 540	6 6	10,5 10,5	6,5 6,5	$d_1 + 5$ $d_1 + 5$	$d_1 + 20$ $d_1 + 20$	$8 \pm 1,5$ $8 \pm 1,5$	R V		600 VL R 600 VL V
580	630	540 540	14,3 14,3	25 25	15 15	$d_1 + 10$ $d_1 + 10$	$d_1 + 45$ $d_1 + 45$	20 ± 4 20 ± 4	R V		600 VA R 600 VA V
580	585	565 565	32,5 32,5	65 65	30 21	$d_1 + 24$ $d_1 + 24$	$d_1 + 115$ $d_1 + 115$	50 ± 12 50 ± 12	R R		580 VE R 580 VRME R
585	590	570 570	32,5 32,5	65 65	30 21	$d_1 + 24$ $d_1 + 24$	$d_1 + 115$ $d_1 + 115$	50 ± 12 50 ± 12	R R		585 VE R 585 VRME R
590	600	575 575	32,5 32,5	65 65	30 21	$d_1 + 24$ $d_1 + 24$	$d_1 + 115$ $d_1 + 115$	50 ± 12 50 ± 12	R R		590 VE R 590 VRME R
600	610	582 582	32,5 32,5	65 65	30 21	$d_1 + 24$ $d_1 + 24$	$d_1 + 115$ $d_1 + 115$	50 ± 12 50 ± 12	R R		600 VE R 600 VRME R

Abmessungen		Dichtungsinnen- durchmesser im un- verbauten Zustand d	Breite des Dichtungssitzes b ₁	Nennbreite der Dichtung b	Nennhöhe der Dichtung c	Betriebs- spiel D ₁ max.	Gegenlauf- fläche D min.	Einbaubreite der Dichtung B ₁	Dicht- lippen- kennung	Kurzzeichen
Wellendurch- messerbereich d ₁ über	inkl.									
mm										
610	620	592	32,5	65	30	d ₁ +24	d ₁ +115	50 ± 12	R	610 VE R
		592	32,5	65	21	d ₁ +24	d ₁ +115	50 ± 12	R	610 VRME R
620	630	602	32,5	65	30	d ₁ +24	d ₁ +115	50 ± 12	R	620 VE R
		602	32,5	65	21	d ₁ +24	d ₁ +115	50 ± 12	R	620 VRME R
615	675	600	6	10,5	6,5	d ₁ +5	d ₁ +20	8 ± 1,5	R	650 VL R
		600	6	10,5	6,5	d ₁ +5	d ₁ +20	8 ± 1,5	V	650 VL V
630	665	600	14,3	25	15	d ₁ +10	d ₁ +45	20 ± 4	R	650 VA R
		600	14,3	25	15	d ₁ +10	d ₁ +45	20 ± 4	V	650 VA V
630	640	612	32,5	65	30	d ₁ +24	d ₁ +115	50 ± 12	R	630 VE R
		612	32,5	65	21	d ₁ +24	d ₁ +115	50 ± 12	R	630 VRME R
640	650	621	32,5	65	30	d ₁ +24	d ₁ +115	50 ± 12	R	640 VE R
		621	32,5	65	21	d ₁ +24	d ₁ +115	50 ± 12	R	640 VRME R
650	660	631	32,5	65	30	d ₁ +24	d ₁ +115	50 ± 12	R	650 VE R
		631	32,5	65	21	d ₁ +24	d ₁ +115	50 ± 12	R	650 VRME R
660	670	640	32,5	65	30	d ₁ +24	d ₁ +115	50 ± 12	R	660 VE R
		640	32,5	65	21	d ₁ +24	d ₁ +115	50 ± 12	R	660 VRME R
675	710	630	6	10,5	6,5	d ₁ +5	d ₁ +20	8 ± 1,5	R	700 VL R
		630	6	10,5	6,5	d ₁ +5	d ₁ +20	8 ± 1,5	V	700 VL V
665	705	630	14,3	25	15	d ₁ +10	d ₁ +45	20 ± 4	R	700 VA R
		630	14,3	25	15	d ₁ +10	d ₁ +45	20 ± 4	V	700 VA V
670	680	650	32,5	65	30	d ₁ +24	d ₁ +115	50 ± 12	R	670 VE R
		650	32,5	65	21	d ₁ +24	d ₁ +115	50 ± 12	R	670 VRME R
680	690	660	32,5	65	30	d ₁ +24	d ₁ +115	50 ± 12	R	680 VE R
		660	32,5	65	21	d ₁ +24	d ₁ +115	50 ± 12	R	680 VRME R
690	700	670	32,5	65	30	d ₁ +24	d ₁ +115	50 ± 12	R	690 VE R
		670	32,5	65	21	d ₁ +24	d ₁ +115	50 ± 12	R	690 VRME R
700	710	680	32,5	65	30	d ₁ +24	d ₁ +115	50 ± 12	R	700 VE R
		680	32,5	65	21	d ₁ +24	d ₁ +115	50 ± 12	R	700 VRME R
710	740	670	6	10,5	6,5	d ₁ +5	d ₁ +20	8 ± 1,5	R	725 VL R
		670	6	10,5	6,5	d ₁ +5	d ₁ +20	8 ± 1,5	V	725 VL V
705	745	670	14,3	25	15	d ₁ +10	d ₁ +45	20 ± 4	R	725 VA R
		670	14,3	25	15	d ₁ +10	d ₁ +45	20 ± 4	V	725 VA V
710	720	689	32,5	65	30	d ₁ +24	d ₁ +115	50 ± 12	R	710 VE R
		689	32,5	65	21	d ₁ +24	d ₁ +115	50 ± 12	R	710 VRME R
720	730	699	32,5	65	30	d ₁ +24	d ₁ +115	50 ± 12	R	720 VE R
		699	32,5	65	21	d ₁ +24	d ₁ +115	50 ± 12	R	720 VRME R
730	740	709	32,5	65	30	d ₁ +24	d ₁ +115	50 ± 12	R	730 VE R
		709	32,5	65	21	d ₁ +24	d ₁ +115	50 ± 12	R	730 VRME R
740	750	718	32,5	65	30	d ₁ +24	d ₁ +115	50 ± 12	R	740 VE R
		718	32,5	65	21	d ₁ +24	d ₁ +115	50 ± 12	R	740 VRME R
740	775	705	6	10,5	6,5	d ₁ +5	d ₁ +20	8 ± 1,5	R	750 VL R
		705	6	10,5	6,5	d ₁ +5	d ₁ +20	8 ± 1,5	V	750 VL V
745	785	705	14,3	25	15	d ₁ +10	d ₁ +45	20 ± 4	R	750 VA R
		705	14,3	25	15	d ₁ +10	d ₁ +45	20 ± 4	V	750 VA V
750	758	728	32,5	65	30	d ₁ +24	d ₁ +115	50 ± 12	R	750 VE R
		728	32,5	65	21	d ₁ +24	d ₁ +115	50 ± 12	R	750 VRME R

V-Ringdichtungen – metrische Abmessungen, global außerhalb des nordamerikanischen Marktes

d₁ 758 – 1 065 mm

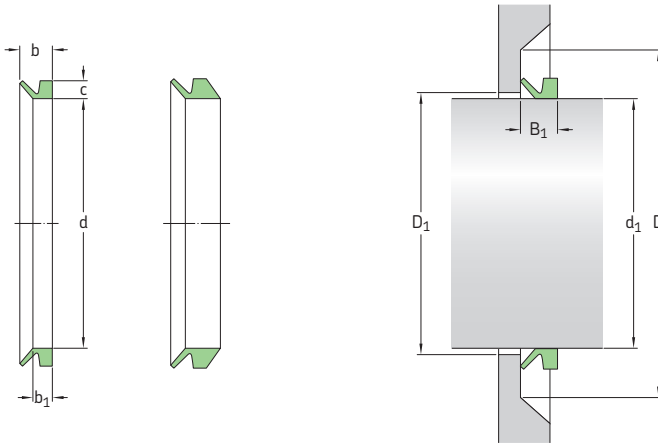


Abmessungen Wellendurchmesserbereich d ₁ über inkl.		Dichtungsinnen-durchmesser im unverbauten Zustand d	Breite des Dichtungssitzes b ₁	Nennbreite der Dichtung b	Nennhöhe der Dichtung c	Betriebs- Gegenlauf- spiel fläche D		Einbaubreite der Dichtung B ₁	Dicht- lippen- kennung	Kurzzeichen
						D ₁ max.	D ₁ min.			
mm										
758	766	735	32,5	65	30	d ₁ + 24	d ₁ + 115	50 ± 12	R	760 VE R
		735	32,5	65	21	d ₁ + 24	d ₁ + 115	50 ± 12	R	760 VRME R
766	774	743	32,5	65	30	d ₁ + 24	d ₁ + 115	50 ± 12	R	770 VE R
		743	32,5	65	21	d ₁ + 24	d ₁ + 115	50 ± 12	R	770 VRME R
774	783	751	32,5	65	30	d ₁ + 24	d ₁ + 115	50 ± 12	R	780 VE R
		751	32,5	65	21	d ₁ + 24	d ₁ + 115	50 ± 12	R	780 VRME R
783	792	759	32,5	65	30	d ₁ + 24	d ₁ + 115	50 ± 12	R	790 VE R
		759	32,5	65	21	d ₁ + 24	d ₁ + 115	50 ± 12	R	790 VRME R
775	825	745	6	10,5	6,5	d ₁ + 5	d ₁ + 20	8 ± 1,5	R	800 VL R
		745	6	10,5	6,5	d ₁ + 5	d ₁ + 20	8 ± 1,5	V	800 VL V
785	830	745	14,3	25	15	d ₁ + 10	d ₁ + 45	20 ± 4	R	800 VA R
		745	14,3	25	15	d ₁ + 10	d ₁ + 45	20 ± 4	V	800 VA V
792	801	768	32,5	65	30	d ₁ + 24	d ₁ + 115	50 ± 12	R	800 VE R
		768	32,5	65	21	d ₁ + 24	d ₁ + 115	50 ± 12	R	800 VRME R
801	810	777	32,5	65	30	d ₁ + 24	d ₁ + 115	50 ± 12	R	810 VE R
		777	32,5	65	21	d ₁ + 24	d ₁ + 115	50 ± 12	R	810 VRME R
810	821	786	32,5	65	30	d ₁ + 24	d ₁ + 115	50 ± 12	R	820 VE R
		786	32,5	65	21	d ₁ + 24	d ₁ + 115	50 ± 12	R	820 VRME R
821	831	796	32,5	65	30	d ₁ + 24	d ₁ + 115	50 ± 12	R	830 VE R
		796	32,5	65	21	d ₁ + 24	d ₁ + 115	50 ± 12	R	830 VRME R
825	875	785	6	10,5	6,5	d ₁ + 5	d ₁ + 20	8 ± 1,5	R	850 VL R
		785	6	10,5	6,5	d ₁ + 5	d ₁ + 20	8 ± 1,5	V	850 VL V
830	875	785	14,3	25	15	d ₁ + 10	d ₁ + 45	20 ± 4	R	850 VA R
		785	14,3	25	15	d ₁ + 10	d ₁ + 45	20 ± 4	V	850 VA V
831	841	805	32,5	65	30	d ₁ + 24	d ₁ + 115	50 ± 12	R	840 VE R
		805	32,5	65	21	d ₁ + 24	d ₁ + 115	50 ± 12	R	840 VRME R
841	851	814	32,5	65	30	d ₁ + 24	d ₁ + 115	50 ± 12	R	850 VE R
		814	32,5	65	21	d ₁ + 24	d ₁ + 115	50 ± 12	R	850 VRME R

Abmessungen Wellendurchmesserbereich d_1 über inkl.		Dichtungsinnen-durchmesser im unverbauten Zustand d	Breite des Dichtungssitzes b_1	Nennbreite der Dichtung b	Nennhöhe der Dichtung c	Betriebs-spiel D_1 max.	Gegenlauf-fläche D min.	Einbaubreite der Dichtung B_1	Dicht-lippen-kennung	Kurzzeichen
mm										
851	861	824 824	32,5 32,5	65 65	30 21	$d_1 + 24$ $d_1 + 24$	$d_1 + 115$ $d_1 + 115$	50 ± 12 50 ± 12	R R	860 VE R 860 VRME R
861	871	833 833	32,5 32,5	65 65	30 21	$d_1 + 24$ $d_1 + 24$	$d_1 + 115$ $d_1 + 115$	50 ± 12 50 ± 12	R R	870 VE R 870 VRME R
871	882	843 843	32,5 32,5	65 65	30 21	$d_1 + 24$ $d_1 + 24$	$d_1 + 115$ $d_1 + 115$	50 ± 12 50 ± 12	R R	880 VE R 880 VRME R
875	925	825 825	6 6	10,5 10,5	6,5 6,5	$d_1 + 5$ $d_1 + 5$	$d_1 + 20$ $d_1 + 20$	$8 \pm 1,5$ $8 \pm 1,5$	R V	900 VL R 900 VL V
875	920	825 825	14,3 14,3	25 25	15 15	$d_1 + 10$ $d_1 + 10$	$d_1 + 45$ $d_1 + 45$	20 ± 4 20 ± 4	R V	900 VA R 900 VA V
882	892	853 853	32,5 32,5	65 65	30 21	$d_1 + 24$ $d_1 + 24$	$d_1 + 115$ $d_1 + 115$	50 ± 12 50 ± 12	R R	890 VE R 890 VRME R
892	912	871 871	32,5 32,5	65 65	30 21	$d_1 + 24$ $d_1 + 24$	$d_1 + 115$ $d_1 + 115$	50 ± 12 50 ± 12	R R	900 VE R 900 VRME R
912	922	880 880	32,5 32,5	65 65	30 21	$d_1 + 24$ $d_1 + 24$	$d_1 + 115$ $d_1 + 115$	50 ± 12 50 ± 12	R R	920 VE R 920 VRME R
925	975	865 865	6 6	10,5 10,5	6,5 6,5	$d_1 + 5$ $d_1 + 5$	$d_1 + 20$ $d_1 + 20$	$8 \pm 1,5$ $8 \pm 1,5$	R V	950 VL R 950 VL V
920	965	865 865	14,3 14,3	25 25	15 15	$d_1 + 10$ $d_1 + 10$	$d_1 + 45$ $d_1 + 45$	20 ± 4 20 ± 4	R V	950 VA R 950 VA V
922	933	890 890	32,5 32,5	65 65	30 21	$d_1 + 24$ $d_1 + 24$	$d_1 + 115$ $d_1 + 115$	50 ± 12 50 ± 12	R R	930 VE R 930 VRME R
933	944	900 900	32,5 32,5	65 65	30 21	$d_1 + 24$ $d_1 + 24$	$d_1 + 115$ $d_1 + 115$	50 ± 12 50 ± 12	R R	940 VE R 940 VRME R
944	955	911 911	32,5 32,5	65 65	30 21	$d_1 + 24$ $d_1 + 24$	$d_1 + 115$ $d_1 + 115$	50 ± 12 50 ± 12	R R	950 VE R 950 VRME R
955	966	921 921	32,5 32,5	65 65	30 21	$d_1 + 24$ $d_1 + 24$	$d_1 + 115$ $d_1 + 115$	50 ± 12 50 ± 12	R R	960 VE R 960 VRME R
975	1025	910 910	6 6	10,5 10,5	6,5 6,5	$d_1 + 5$ $d_1 + 5$	$d_1 + 20$ $d_1 + 20$	$8 \pm 1,5$ $8 \pm 1,5$	R V	1000 VL R 1000 VL V
965	1015	910 910	14,3 14,3	25 25	15 15	$d_1 + 10$ $d_1 + 10$	$d_1 + 45$ $d_1 + 45$	20 ± 4 20 ± 4	R V	1000 VA R 1000 VA V
966	977	932 932	32,5 32,5	65 65	30 21	$d_1 + 24$ $d_1 + 24$	$d_1 + 115$ $d_1 + 115$	50 ± 12 50 ± 12	R R	970 VE R 970 VRME R
977	988	942 942	32,5 32,5	65 65	30 21	$d_1 + 24$ $d_1 + 24$	$d_1 + 115$ $d_1 + 115$	50 ± 12 50 ± 12	R R	980 VE R 980 VRME R
988	999	953 953	32,5 32,5	65 65	30 21	$d_1 + 24$ $d_1 + 24$	$d_1 + 115$ $d_1 + 115$	50 ± 12 50 ± 12	R R	990 VE R 990 VRME R
999	1010	963 963	32,5 32,5	65 65	30 21	$d_1 + 24$ $d_1 + 24$	$d_1 + 115$ $d_1 + 115$	50 ± 12 50 ± 12	R R	1000 VE R 1000 VRME R
1010	1025	973 973	32,5 32,5	65 65	30 21	$d_1 + 24$ $d_1 + 24$	$d_1 + 115$ $d_1 + 115$	50 ± 12 50 ± 12	R R	1020 VE R 1020 VRME R
1025	1075	955 955	6 6	10,5 10,5	6,5 6,5	$d_1 + 5$ $d_1 + 5$	$d_1 + 20$ $d_1 + 20$	$8 \pm 1,5$ $8 \pm 1,5$	R V	1050 VL R 1050 VL V
1015	1065	955	14,3	25	15	$d_1 + 10$	$d_1 + 45$	20 ± 4	R	1050 VA R

V-Ringdichtungen – metrische Abmessungen, global außerhalb des nordamerikanischen Marktes

d₁ 1 025 – 1 515 mm

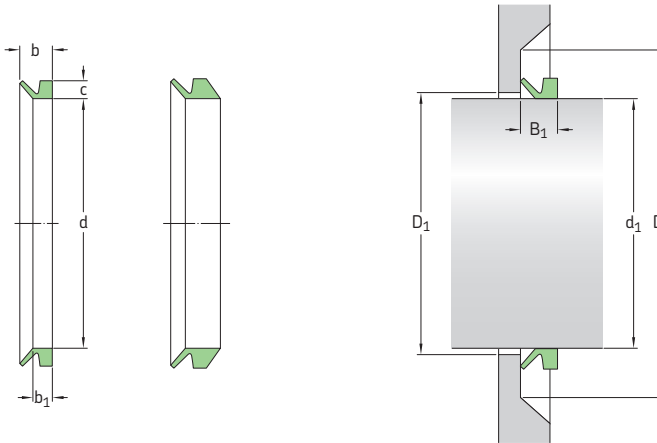


Abmessungen		Dichtungsinnen-	Breite des	Nennbreite	Nennhöhe	Betriebs-		Gegenlauf-	Einbaubreite	Dicht-	Kurzzeichen
Wellendurch-	messbereich	durchmesser im	Dichtungssitzes	der Dichtung	der Dichtung	spiel	fläche	gegenlauf-	der Dichtung	lippen-	
d ₁	inkl.	un-	b ₁	b	c	D ₁	D	min.	B ₁	kennung	
mm											
1 025	1 045	990	32,5	65	30	d ₁ +24	d ₁ +115	50 ± 12	R	R	1040 VE R 1040 VRME R
		990	32,5	65	21	d ₁ +24	d ₁ +115	50 ± 12	R		
1 045	1 065	1 008	32,5	65	30	d ₁ +24	d ₁ +115	50 ± 12	R	R	1060 VE R 1060 VRME R
		1 008	32,5	65	21	d ₁ +24	d ₁ +115	50 ± 12	R		
1 075	1 125	1 000	6	10,5	6,5	d ₁ +5	d ₁ +20	8 ± 1,5	R	V	1100 VL R 1100 VL V
		1 000	6	10,5	6,5	d ₁ +5	d ₁ +20	8 ± 1,5	V		
1 065	1 115	1 000	14,3	25	15	d ₁ +10	d ₁ +45	20 ± 4	R		1100 VA R
1 065	1 085	1 027	32,5	65	30	d ₁ +24	d ₁ +115	50 ± 12	R	R	1080 VE R 1080 VRME R
		1 027	32,5	65	21	d ₁ +24	d ₁ +115	50 ± 12	R		
1 085	1 105	1 045	32,5	65	30	d ₁ +24	d ₁ +115	50 ± 12	R	R	1100 VE R 1100 VRME R
		1 045	32,5	65	21	d ₁ +24	d ₁ +115	50 ± 12	R		
1 105	1 125	1 065	32,5	65	30	d ₁ +24	d ₁ +115	50 ± 12	R	R	1120 VE R 1120 VRME R
		1 065	32,5	65	21	d ₁ +24	d ₁ +115	50 ± 12	R		
1 125	1 175	1 045	6	10,5	6,5	d ₁ +5	d ₁ +20	8 ± 1,5	R	V	1150 VL R 1150 VL V
		1 045	6	10,5	6,5	d ₁ +5	d ₁ +20	8 ± 1,5	V		
1 115	1 165	1 045	14,3	25	15	d ₁ +10	d ₁ +45	20 ± 4	R		1150 VA R
1 125	1 145	1 084	32,5	65	30	d ₁ +24	d ₁ +115	50 ± 12	R	R	1140 VE R 1140 VRME R
		1 084	32,5	65	21	d ₁ +24	d ₁ +115	50 ± 12	R		
1 145	1 165	1 103	32,5	65	30	d ₁ +24	d ₁ +115	50 ± 12	R	R	1160 VE R 1160 VRME R
		1 103	32,5	65	21	d ₁ +24	d ₁ +115	50 ± 12	R		
1 175	1 225	1 090	6	10,5	6,5	d ₁ +5	d ₁ +20	8 ± 1,5	R	V	1200 VL R 1200 VL V
		1 090	6	10,5	6,5	d ₁ +5	d ₁ +20	8 ± 1,5	V		
1 165	1 215	1 090	14,3	25	15	d ₁ +10	d ₁ +45	20 ± 4	R		1200 VA R
1 165	1 185	1 121	32,5	65	30	d ₁ +24	d ₁ +115	50 ± 12	R	R	1180 VE R 1180 VRME R
		1 121	32,5	65	21	d ₁ +24	d ₁ +115	50 ± 12	R		
1 185	1 205	1 139	32,5	65	30	d ₁ +24	d ₁ +115	50 ± 12	R	R	1200 VE R 1200 VRME R
		1 139	32,5	65	21	d ₁ +24	d ₁ +115	50 ± 12	R		

Abmessungen		Dichtungsinnen- durchmesser im un- gebauten Zustand d	Breite des Dichtungssitzes b ₁	Nennbreite der Dichtung b	Nennhöhe der Dichtung c	Betriebs- spiel D ₁ max.	Gegenlauf- fläche D min.	Einbaubreite der Dichtung B ₁	Dicht- lippen- kennung	Kurzzeichen
Wellendurch- messerbereich d ₁ über	inkl.									
mm										
1 205	1 225	1 157 1 157	32,5 32,5	65 65	30 21	d ₁ +24 d ₁ +24	d ₁ +115 d ₁ +115	50 ± 12 50 ± 12	R R	1220 VE R 1220 VRME R
1 225	1 275	1 135 1 135	6 6	10,5 10,5	6,5 6,5	d ₁ +5 d ₁ +5	d ₁ +20 d ₁ +20	8 ± 1,5 8 ± 1,5	R V	1250 VL R 1250 VL V
1 215	1 270	1 135	14,3	25	15	d ₁ +10	d ₁ +45	20 ± 4	R	1250 VA R
1 225	1 245	1 176 1 176	32,5 32,5	65 65	30 21	d ₁ +24 d ₁ +24	d ₁ +115 d ₁ +115	50 ± 12 50 ± 12	R R	1240 VE R 1240 VRME R
1 245	1 270	1 195 1 195	32,5 32,5	65 65	30 21	d ₁ +24 d ₁ +24	d ₁ +115 d ₁ +115	50 ± 12 50 ± 12	R R	1260 VE R 1260 VRME R
1 270	1 295	1 218 1 218	32,5 32,5	65 65	30 21	d ₁ +24 d ₁ +24	d ₁ +115 d ₁ +115	50 ± 12 50 ± 12	R R	1280 VE R 1280 VRME R
1 275	1 325	1 180 1 180	6 6	10,5 10,5	6,5 6,5	d ₁ +5 d ₁ +5	d ₁ +20 d ₁ +20	8 ± 1,5 8 ± 1,5	R V	1300 VL R 1300 VL V
1 270	1 320	1 180	14,3	25	15	d ₁ +10	d ₁ +45	20 ± 4	R	1300 VA R
1 295	1 315	1 240 1 240	32,5 32,5	65 65	30 21	d ₁ +24 d ₁ +24	d ₁ +115 d ₁ +115	50 ± 12 50 ± 12	R R	1300 VE R 1300 VRME R
1 315	1 340	1 259 1 259	32,5 32,5	65 65	30 21	d ₁ +24 d ₁ +24	d ₁ +115 d ₁ +115	50 ± 12 50 ± 12	R R	1325 VE R 1325 VRME R
1 325	1 375	1 225 1 225	6 6	10,5 10,5	6,5 6,5	d ₁ +5 d ₁ +5	d ₁ +20 d ₁ +20	8 ± 1,5 8 ± 1,5	R V	1350 VL R 1350 VL V
1 320	1 370	1 225	14,3	25	15	d ₁ +10	d ₁ +45	20 ± 4	R	1350 VA R
1 340	1 365	1 281 1 281	32,5 32,5	65 65	30 21	d ₁ +24 d ₁ +24	d ₁ +115 d ₁ +115	50 ± 12 50 ± 12	R R	1350 VE R 1350 VRME R
1 365	1 390	1 305 1 305	32,5 32,5	65 65	30 21	d ₁ +24 d ₁ +24	d ₁ +115 d ₁ +115	50 ± 12 50 ± 12	R R	1375 VE R 1375 VRME R
1 375	1 425	1 270 1 270	6 6	10,5 10,5	6,5 6,5	d ₁ +5 d ₁ +5	d ₁ +20 d ₁ +20	8 ± 1,5 8 ± 1,5	R V	1400 VL R 1400 VL V
1 370	1 420	1 270	14,3	25	15	d ₁ +10	d ₁ +45	20 ± 4	R	1400 VA R
1 390	1 415	1 328 1 328	32,5 32,5	65 65	30 21	d ₁ +24 d ₁ +24	d ₁ +115 d ₁ +115	50 ± 12 50 ± 12	R R	1400 VE R 1400 VRME R
1 415	1 440	1 350 1 350	32,5 32,5	65 65	30 21	d ₁ +24 d ₁ +24	d ₁ +115 d ₁ +115	50 ± 12 50 ± 12	R R	1425 VE R 1425 VRME R
1 425	1 475	1 315 1 315	6 6	10,5 10,5	6,5 6,5	d ₁ +5 d ₁ +5	d ₁ +20 d ₁ +20	8 ± 1,5 8 ± 1,5	R V	1450 VL R 1450 VL V
1 420	1 470	1 315	14,3	25	15	d ₁ +10	d ₁ +45	20 ± 4	R	1450 VA R
1 440	1 465	1 374 1 374	32,5 32,5	65 65	30 21	d ₁ +24 d ₁ +24	d ₁ +115 d ₁ +115	50 ± 12 50 ± 12	R R	1450 VE R 1450 VRME R
1 465	1 490	1 397 1 397	32,5 32,5	65 65	30 21	d ₁ +24 d ₁ +24	d ₁ +115 d ₁ +115	50 ± 12 50 ± 12	R R	1475 VE R 1475 VRME R
1 475	1 525	1 360 1 360	6 6	10,5 10,5	6,5 6,5	d ₁ +5 d ₁ +5	d ₁ +20 d ₁ +20	8 ± 1,5 8 ± 1,5	R V	1500 VL R 1500 VL V
1 470	1 520	1 360	14,3	25	15	d ₁ +10	d ₁ +45	20 ± 4	R	1500 VA R
1 490	1 515	1 419 1 419	32,5 32,5	65 65	30 21	d ₁ +24 d ₁ +24	d ₁ +115 d ₁ +115	50 ± 12 50 ± 12	R R	1500 VE R 1500 VRME R

V-Ringdichtungen – metrische Abmessungen, global außerhalb des nordamerikanischen Marktes

d₁ 1 515 – 2 020 mm

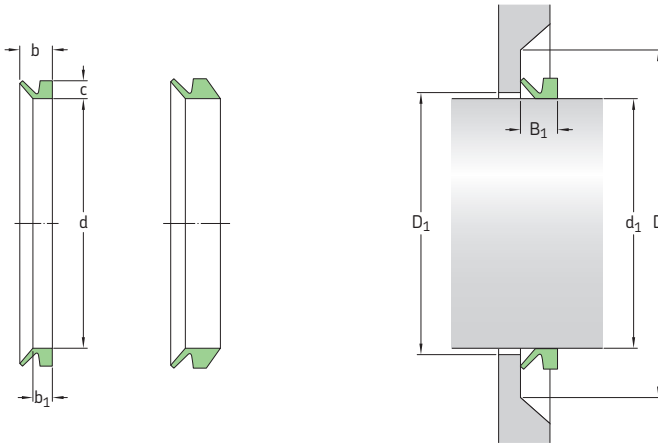


Abmessungen		Dichtungsinnen-	Breite des	Nennbreite	Nennhöhe	Betriebs-		Gegenlauf-	Einbaubreite	Dicht-	Kurzzeichen
Wellendurch-	messbereich	durchmesser im un-	Dichtungssitzes	der Dichtung	der Dichtung	spiel	fläche	der	der Dichtung	lippen-	
d ₁	über	gebauten Zustand	b ₁	b	c	D ₁	D	Einbaubreite	B ₁	kennung	
inkl.		d				max.	min.				
mm											
1 515	1 540	1 443	32,5	65	30	d ₁ + 24	d ₁ + 115	50 ± 12	R	R	1525 VE R
		1 443	32,5	65	21	d ₁ + 24	d ₁ + 115	50 ± 12			
1 525	1 575	1 405	6	10,5	6,5	d ₁ + 5	d ₁ + 20	8 ± 1,5	R	V	1550 VL R
		1 405	6	10,5	6,5	d ₁ + 5	d ₁ + 20	8 ± 1,5			
1 520	1 570	1 405	14,3	25	15	d ₁ + 10	d ₁ + 45	20 ± 4	R		1550 VA R
1 540	1 570	1 467	32,5	65	30	d ₁ + 24	d ₁ + 115	50 ± 12	R	R	1550 VE R
		1 467	32,5	65	21	d ₁ + 24	d ₁ + 115	50 ± 12			
1 570	1 600	1 495	32,5	65	30	d ₁ + 24	d ₁ + 115	50 ± 12	R	R	1575 VE R
		1 495	32,5	65	21	d ₁ + 24	d ₁ + 115	50 ± 12			
1 575	1 625	1 450	6	10,5	6,5	d ₁ + 5	d ₁ + 20	8 ± 1,5	R	V	1600 VL R
		1 450	6	10,5	6,5	d ₁ + 5	d ₁ + 20	8 ± 1,5			
1 570	1 620	1 450	14,3	25	15	d ₁ + 10	d ₁ + 45	20 ± 4	R		1600 VA R
1 600	1 640	1 524	32,5	65	30	d ₁ + 24	d ₁ + 115	50 ± 12	R	R	1600 VE R
		1 524	32,5	65	21	d ₁ + 24	d ₁ + 115	50 ± 12			
1 625	1 675	1 495	6	10,5	6,5	d ₁ + 5	d ₁ + 20	8 ± 1,5	R	V	1650 VL R
		1 495	6	10,5	6,5	d ₁ + 5	d ₁ + 20	8 ± 1,5			
1 620	1 670	1 495	14,3	25	15	d ₁ + 10	d ₁ + 45	20 ± 4	R		1650 VA R
1 640	1 680	1 559	32,5	65	30	d ₁ + 24	d ₁ + 115	50 ± 12	R	R	1650 VE R
		1 559	32,5	65	21	d ₁ + 24	d ₁ + 115	50 ± 12			
1 675	1 725	1 540	6	10,5	6,5	d ₁ + 5	d ₁ + 20	8 ± 1,5	R	V	1700 VL R
		1 540	6	10,5	6,5	d ₁ + 5	d ₁ + 20	8 ± 1,5			
1 670	1 720	1 540	14,3	25	15	d ₁ + 10	d ₁ + 45	20 ± 4	R		1700 VA R
1 680	1 720	1 596	32,5	65	30	d ₁ + 24	d ₁ + 115	50 ± 12	R	R	1700 VE R
		1 596	32,5	65	21	d ₁ + 24	d ₁ + 115	50 ± 12			
1 725	1 775	1 585	6	10,5	6,5	d ₁ + 5	d ₁ + 20	8 ± 1,5	R	V	1750 VL R
		1 585	6	10,5	6,5	d ₁ + 5	d ₁ + 20	8 ± 1,5			
1 720	1 770	1 585	14,3	25	15	d ₁ + 10	d ₁ + 45	20 ± 4	R		1750 VA R

Abmessungen		Dichtungsinnen- durchmesser im un- verbauten Zustand d	Breite des Dichtungssitzes b ₁	Nennbreite der Dichtung b	Nennhöhe der Dichtung c	Betriebs- spiel D ₁ max.	Gegenlauf- fläche D min.	Einbaubreite der Dichtung B ₁	Dicht- lippen- kennung	Kurzzeichen
Wellendurch- messerbereich d ₁ über	inkl.									
mm										
1 720	1 765	1 632	32,5	65	30	d ₁ +24	d ₁ +115	50 ± 12	R	1750 VE R
		1 632	32,5	65	21	d ₁ +24	d ₁ +115	50 ± 12	R	1750 VRME R
1 765	1 810	1 671	32,5	65	30	d ₁ +24	d ₁ +115	50 ± 12	R	1800 VE R
		1 671	32,5	65	21	d ₁ +24	d ₁ +115	50 ± 12	R	1800 VRME R
1 775	1 825	1 630	6	10,5	6,5	d ₁ +5	d ₁ +20	8 ± 1,5	R	1800 VL R
		1 630	6	10,5	6,5	d ₁ +5	d ₁ +20	8 ± 1,5	V	1800 VL V
1 770	1 820	1 630	14,3	25	15	d ₁ +10	d ₁ +45	20 ± 4	R	1800 VA R
1 810	1 855	1 714	32,5	65	30	d ₁ +24	d ₁ +115	50 ± 12	R	1850 VE R
		1 714	32,5	65	21	d ₁ +24	d ₁ +115	50 ± 12	R	1850 VRME R
1 825	1 875	1 675	6	10,5	6,5	d ₁ +5	d ₁ +20	8 ± 1,5	R	1850 VL R
		1 675	6	10,5	6,5	d ₁ +5	d ₁ +20	8 ± 1,5	V	1850 VL V
1 820	1 870	1 675	14,3	25	15	d ₁ +10	d ₁ +45	20 ± 4	R	1850 VA R
1 855	1 905	1 753	32,5	65	30	d ₁ +24	d ₁ +115	50 ± 12	R	1900 VE R
		1 753	32,5	65	21	d ₁ +24	d ₁ +115	50 ± 12	R	1900 VRME R
1 875	1 925	1 720	6	10,5	6,5	d ₁ +5	d ₁ +20	8 ± 1,5	R	1900 VL R
		1 720	6	10,5	6,5	d ₁ +5	d ₁ +20	8 ± 1,5	V	1900 VL V
1 870	1 920	1 720	14,3	25	15	d ₁ +10	d ₁ +45	20 ± 4	R	1900 VA R
1 905	1 955	1 794	32,5	65	30	d ₁ +24	d ₁ +115	50 ± 12	R	1950 VE R
		1 794	32,5	65	21	d ₁ +24	d ₁ +115	50 ± 12	R	1950 VRME R
1 925	1 975	1 765	6	10,5	6,5	d ₁ +5	d ₁ +20	8 ± 1,5	R	1950 VL R
		1 765	6	10,5	6,5	d ₁ +5	d ₁ +20	8 ± 1,5	V	1950 VL V
1 920	1 970	1 765	14,3	25	15	d ₁ +10	d ₁ +45	20 ± 4	R	1950 VA R
1 955	2 010	1 844	32,5	65	30	d ₁ +24	d ₁ +115	50 ± 12	R	2000 VE R
		1 844	32,5	65	21	d ₁ +24	d ₁ +115	50 ± 12	R	2000 VRME R
1 975	2 025	1 810	6	10,5	6,5	d ₁ +5	d ₁ +20	8 ± 1,5	R	2000 VL R
		1 810	6	10,5	6,5	d ₁ +5	d ₁ +20	8 ± 1,5	V	2000 VL V
1 970	2 020	1 810	14,3	25	15	d ₁ +10	d ₁ +45	20 ± 4	R	2000 VA R

V-Ringdichtungen – Zollabmessungen, global außerhalb des nordamerikanischen Marktes

d₁ 0.11 – 2.09 in



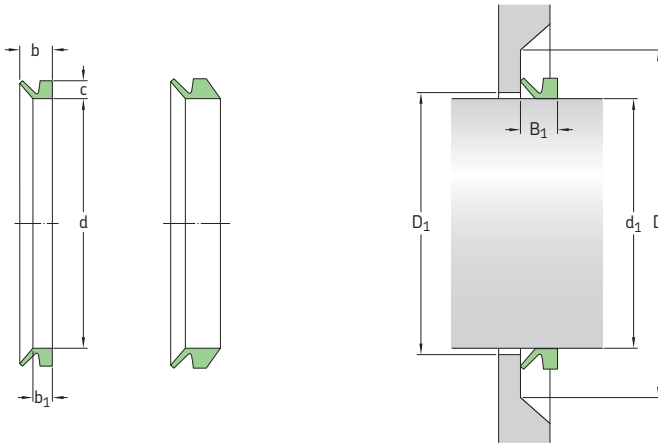
Abmessungen		Dichtungsinnen- durchmesser im unverbauten Zustand d	Nennhöhe der Dichtung c	Breite des Dichtungssitzes b ₁	Nennbreite der Dichtung b	Betriebspiel D ₁ (= d ₁ + max.	Gegenlauf- fläche D (= d ₁ + min.	Einbaubreite der Dichtung B ₁	Dicht- lippen- kennung	Kurzzeichen
Wellendurchmesser- bereich d ₁ über	inkl.									
in		in							-	-
0.11	0.14	0.10	0.06	0.08	0.12	0.04	0.16	0.10 ± 0.012	R	3 VA R
		0.10	0.06	0.08	0.12	0.04	0.16	0.10 ± 0.012	V	3 VA V
0.14	0.18	0.13	0.08	0.09	0.15	0.04	0.24	0.12 ± 0.016	R	4 VA R
		0.13	0.08	0.09	0.15	0.04	0.24	0.12 ± 0.016	V	4 VA V
0.18	0.22	0.16	0.08	0.09	0.15	0.04	0.24	0.12 ± 0.016	R	5 VA R
		0.16	0.08	0.09	0.15	0.04	0.24	0.12 ± 0.016	V	5 VA V
		0.16	0.08	0.15	0.20	0.04	0.24	0.18 ± 0.016	R	5 VS R
		0.16	0.08	0.15	0.20	0.04	0.24	0.18 ± 0.016	V	5 VS V
0.22	0.26	0.20	0.08	0.09	0.15	0.04	0.24	0.12 ± 0.016	R	6 VA R
		0.20	0.08	0.09	0.15	0.04	0.24	0.12 ± 0.016	V	6 VA V
		0.20	0.08	0.15	0.20	0.04	0.24	0.18 ± 0.016	R	6 VS R
		0.20	0.08	0.15	0.20	0.04	0.24	0.18 ± 0.016	V	6 VS V
0.26	0.31	0.24	0.08	0.09	0.15	0.04	0.24	0.12 ± 0.016	R	7 VA R
		0.24	0.08	0.09	0.15	0.04	0.24	0.12 ± 0.016	V	7 VA V
		0.24	0.08	0.15	0.20	0.04	0.24	0.18 ± 0.016	R	7 VS R
		0.24	0.08	0.15	0.20	0.04	0.24	0.18 ± 0.016	V	7 VS V
0.31	0.37	0.28	0.08	0.09	0.15	0.04	0.24	0.12 ± 0.016	R	8 VA R
		0.28	0.08	0.09	0.15	0.04	0.24	0.12 ± 0.016	V	8 VA V
		0.28	0.08	0.15	0.20	0.04	0.24	0.18 ± 0.016	R	8 VS R
		0.28	0.08	0.15	0.20	0.04	0.24	0.18 ± 0.016	V	8 VS V
0.37	0.45	0.35	0.12	0.13	0.22	0.04	0.35	0.18 ± 0.02	R	10 VA R
		0.35	0.12	0.13	0.22	0.04	0.35	0.18 ± 0.02	V	10 VA V
		0.35	0.12	0.22	0.30	0.04	0.35	0.26 ± 0.02	R	10 VS R
		0.35	0.12	0.22	0.30	0.04	0.35	0.26 ± 0.02	V	10 VS V
0.45	0.49	0.41	0.12	0.13	0.22	0.04	0.35	0.18 ± 0.02	R	12 VA R
		0.41	0.12	0.13	0.22	0.04	0.35	0.18 ± 0.02	V	12 VA V
0.45	0.53	0.41	0.12	0.22	0.30	0.04	0.35	0.26 ± 0.02	R	12 VS R
		0.41	0.12	0.22	0.30	0.04	0.35	0.26 ± 0.02	V	12 VS V
0.49	0.53	0.46	0.12	0.13	0.22	0.04	0.35	0.18 ± 0.02	R	13 VA R
		0.46	0.12	0.13	0.22	0.04	0.35	0.18 ± 0.02	V	13 VA V
0.53	0.61	0.49	0.12	0.13	0.22	0.04	0.35	0.18 ± 0.02	R	14 VA R
		0.49	0.12	0.13	0.22	0.04	0.35	0.18 ± 0.02	V	14 VA V

Abmessungen		Dichtungsinnen- durchmesser im unverbauten Zustand d	Nennhöhe der Dichtung c	Breite des Dichtungssitzes b ₁	Nennbreite der Dichtung b	Betriebsspiel D ₁ (= d ₁ +) max.	Gegenlauf- fläche D (= d ₁ +) min.	Einbaubreite der Dichtung B ₁	Dicht- lippen- kennung	Kurzzeichen
Wellendurchmesser- bereich d ₁ über	inkl.									
in		in								
0.53 Forts.	0.61	0.49	0.12	0.22	0.30	0.04	0.35	0.26 ± 0.02	R	14 VS R
		0.49	0.12	0.22	0.30	0.04	0.35	0.26 ± 0.02	V	14 VS V
0.61	0.67	0.55	0.12	0.13	0.22	0.04	0.35	0.18 ± 0.02	R	16 VA R
		0.55	0.12	0.13	0.22	0.04	0.35	0.18 ± 0.02	V	16 VA V
0.61	0.69	0.55	0.12	0.22	0.30	0.04	0.35	0.26 ± 0.02	R	16 VS R
		0.55	0.12	0.22	0.30	0.04	0.35	0.26 ± 0.02	V	16 VS V
0.69	0.75	0.63	0.12	0.13	0.22	0.04	0.35	0.18 ± 0.02	R	18 VA R
		0.63	0.12	0.13	0.22	0.04	0.35	0.18 ± 0.02	V	18 VA V
		0.63	0.12	0.22	0.30	0.04	0.35	0.26 ± 0.02	R	18 VS R
		0.63	0.12	0.22	0.30	0.04	0.35	0.26 ± 0.02	V	18 VS V
0.75	0.83	0.71	0.16	0.19	0.30	0.08	0.47	0.24 ± 0.03	R	20 VA R
		0.71	0.16	0.19	0.30	0.08	0.47	0.24 ± 0.03	V	20 VA V
		0.71	0.16	0.31	0.41	0.08	0.47	0.35 ± 0.03	R	20 VS R
		0.71	0.16	0.31	0.41	0.08	0.47	0.35 ± 0.03	V	20 VS V
0.83	0.94	0.79	0.16	0.19	0.30	0.08	0.47	0.24 ± 0.03	R	22 VA R
		0.79	0.16	0.19	0.30	0.08	0.47	0.24 ± 0.03	V	22 VA V
		0.79	0.16	0.31	0.41	0.08	0.47	0.35 ± 0.03	R	22 VS R
		0.79	0.16	0.31	0.41	0.08	0.47	0.35 ± 0.03	V	22 VS V
0.94	1.06	0.87	0.16	0.19	0.30	0.08	0.47	0.24 ± 0.03	R	25 VA R
		0.87	0.16	0.19	0.30	0.08	0.47	0.24 ± 0.03	V	25 VA V
		0.87	0.16	0.31	0.41	0.08	0.47	0.35 ± 0.03	R	25 VS R
		0.87	0.16	0.31	0.41	0.08	0.47	0.35 ± 0.03	V	25 VS V
1.06	1.14	0.98	0.16	0.19	0.30	0.08	0.47	0.24 ± 0.03	R	28 VA R
		0.98	0.16	0.19	0.30	0.08	0.47	0.24 ± 0.03	V	28 VA V
		0.98	0.16	0.31	0.41	0.08	0.47	0.35 ± 0.03	R	28 VS R
		0.98	0.16	0.31	0.41	0.08	0.47	0.35 ± 0.03	V	28 VS V
1.14	1.22	1.06	0.16	0.19	0.30	0.08	0.47	0.24 ± 0.03	R	30 VA R
		1.06	0.16	0.19	0.30	0.08	0.47	0.24 ± 0.03	V	30 VA V
		1.06	0.16	0.31	0.41	0.08	0.47	0.35 ± 0.03	R	30 VS R
		1.06	0.16	0.31	0.41	0.08	0.47	0.35 ± 0.03	V	30 VS V
1.22	1.30	1.14	0.16	0.19	0.30	0.08	0.47	0.24 ± 0.03	R	32 VA R
		1.14	0.16	0.19	0.30	0.08	0.47	0.24 ± 0.03	V	32 VA V
		1.14	0.16	0.31	0.41	0.08	0.47	0.35 ± 0.03	R	32 VS R
		1.14	0.16	0.31	0.41	0.08	0.47	0.35 ± 0.03	V	32 VS V
1.30	1.42	1.22	0.16	0.19	0.30	0.08	0.47	0.24 ± 0.03	R	35 VA R
		1.22	0.16	0.19	0.30	0.08	0.47	0.24 ± 0.03	V	35 VA V
		1.22	0.16	0.31	0.41	0.08	0.47	0.35 ± 0.03	R	35 VS R
		1.22	0.16	0.31	0.41	0.08	0.47	0.35 ± 0.03	V	35 VS V
1.42	1.50	1.34	0.16	0.19	0.30	0.08	0.47	0.24 ± 0.03	R	38 VA R
		1.34	0.16	0.19	0.30	0.08	0.47	0.24 ± 0.03	V	38 VA V
		1.34	0.16	0.31	0.41	0.08	0.47	0.35 ± 0.03	R	38 VS R
		1.34	0.16	0.31	0.41	0.08	0.47	0.35 ± 0.03	V	38 VS V
1.50	1.69	1.42	0.20	0.22	0.35	0.08	0.59	0.28 ± 0.04	R	40 VA R
		1.42	0.20	0.22	0.35	0.08	0.59	0.28 ± 0.04	V	40 VA V
		1.42	0.20	0.37	0.51	0.08	0.59	0.43 ± 0.04	R	40 VS R
		1.42	0.20	0.37	0.51	0.08	0.59	0.43 ± 0.04	V	40 VS V
1.69	1.89	1.57	0.20	0.22	0.35	0.08	0.59	0.28 ± 0.04	R	45 VA R
		1.57	0.20	0.22	0.35	0.08	0.59	0.28 ± 0.04	V	45 VA V
		1.57	0.20	0.37	0.51	0.08	0.59	0.43 ± 0.04	R	45 VS R
		1.57	0.20	0.37	0.51	0.08	0.59	0.43 ± 0.04	V	45 VS V
1.89	2.09	1.77	0.20	0.22	0.35	0.08	0.59	0.28 ± 0.04	R	50 VA R
		1.77	0.20	0.22	0.35	0.08	0.59	0.28 ± 0.04	V	50 VA V
		1.77	0.20	0.37	0.51	0.08	0.59	0.43 ± 0.04	R	50 VS R
		1.77	0.20	0.37	0.51	0.08	0.59	0.43 ± 0.04	V	50 VS V

7.1

V-Ringdichtungen – Zollabmessungen, global außerhalb des nordamerikanischen Marktes

d₁ 2.09 – 7.68 in



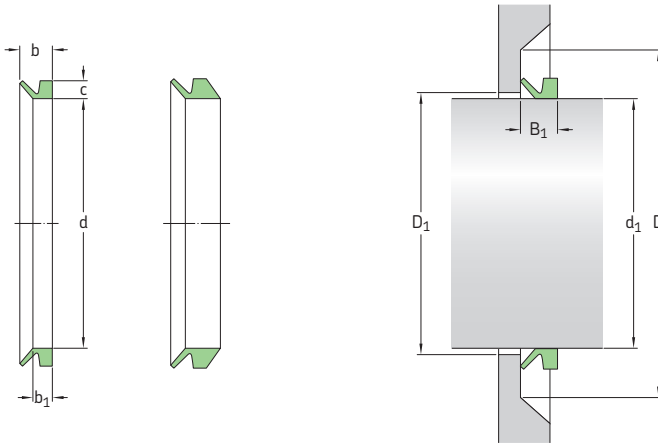
Abmessungen		Dichtungsinnen- durchmesser im unverbauten Zustand d	Nennhöhe der Dichtung c	Breite des Dichtungssitzes b ₁	Nennbreite der Dichtung b	Betriebsspiel D ₁ (= d ₁ +) max.	Gegenlauf- fläche D (= d ₁ +) min.	Einbaubreite der Dichtung B ₁	Dicht- lippen- kennung	Kurzzeichen
Wellendurchmesser- bereich d ₁ über	inkl.									
in		in								
2.09	2.28	1.93	0.20	0.22	0.35	0.08	0.59	0.28 ± 0.04	R	55 VA R
		1.93	0.20	0.22	0.35	0.08	0.59	0.28 ± 0.04	V	55 VA V
		1.93	0.20	0.37	0.51	0.08	0.59	0.43 ± 0.04	R	55 VS R
		1.93	0.20	0.37	0.51	0.08	0.59	0.43 ± 0.04	V	55 VS V
2.28	2.48	2.13	0.20	0.22	0.35	0.08	0.59	0.28 ± 0.04	R	60 VA R
		2.13	0.20	0.22	0.35	0.08	0.59	0.28 ± 0.04	V	60 VA V
		2.13	0.20	0.37	0.51	0.08	0.59	0.43 ± 0.04	R	60 VS R
		2.13	0.20	0.37	0.51	0.08	0.59	0.43 ± 0.04	V	60 VS V
2.48	2.68	2.28	0.20	0.22	0.35	0.08	0.59	0.28 ± 0.04	R	65 VA R
		2.28	0.20	0.22	0.35	0.08	0.59	0.28 ± 0.04	V	65 VA V
		2.28	0.20	0.37	0.51	0.08	0.59	0.43 ± 0.04	R	65 VS R
		2.28	0.20	0.37	0.51	0.08	0.59	0.43 ± 0.04	V	65 VS V
2.68	2.87	2.48	0.24	0.27	0.43	0.12	0.71	0.35 ± 0.05	R	70 VA R
		2.48	0.24	0.27	0.43	0.12	0.71	0.35 ± 0.05	V	70 VA V
		2.48	0.24	0.44	0.61	0.12	0.71	0.53 ± 0.05	R	70 VS R
		2.48	0.24	0.44	0.61	0.12	0.71	0.53 ± 0.05	V	70 VS V
2.87	3.07	2.64	0.24	0.27	0.43	0.12	0.71	0.35 ± 0.05	R	75 VA R
		2.64	0.24	0.27	0.43	0.12	0.71	0.53 ± 0.05	R	75 VS R
		2.64	0.24	0.44	0.61	0.12	0.71	0.53 ± 0.05	V	75 VS V
3.07	3.27	2.83	0.24	0.27	0.43	0.12	0.71	0.35 ± 0.05	R	80 VA R
		2.83	0.24	0.27	0.43	0.12	0.71	0.35 ± 0.05	V	80 VA V
		2.83	0.24	0.44	0.61	0.12	0.71	0.53 ± 0.05	R	80 VS R
		2.83	0.24	0.44	0.61	0.12	0.71	0.53 ± 0.05	V	80 VS V
3.27	3.46	2.99	0.24	0.27	0.43	0.12	0.71	0.35 ± 0.05	R	85 VA R
		2.99	0.24	0.27	0.43	0.12	0.71	0.35 ± 0.05	V	85 VA V
		2.99	0.24	0.44	0.61	0.12	0.71	0.53 ± 0.05	R	85 VS R
		2.99	0.24	0.44	0.61	0.12	0.71	0.53 ± 0.05	V	85 VS V
3.46	3.66	3.19	0.24	0.27	0.43	0.12	0.71	0.35 ± 0.05	R	90 VA R
		3.19	0.24	0.27	0.43	0.12	0.71	0.35 ± 0.05	V	90 VA V
		3.19	0.24	0.44	0.61	0.12	0.71	0.53 ± 0.05	R	90 VS R
		3.19	0.24	0.44	0.61	0.12	0.71	0.53 ± 0.05	V	90 VS V
3.66	3.86	3.35	0.24	0.27	0.43	0.12	0.71	0.35 ± 0.05	R	95 VA R
		3.35	0.24	0.27	0.43	0.12	0.71	0.35 ± 0.05	V	95 VA V
		3.35	0.24	0.44	0.61	0.12	0.71	0.53 ± 0.05	R	95 VS R
		3.35	0.24	0.44	0.61	0.12	0.71	0.53 ± 0.05	V	95 VS V

Abmessungen		Dichtungsinnen- durchmesser im unverbauten Zustand d	Nennhöhe der Dichtung c	Breite des Dichtungssitzes b ₁	Nennbreite der Dichtung b	Betriebsspiel D ₁ (= d ₁ + max.	Gegenlauf- fläche D (= d ₁ + min.	Einbaubreite der Dichtung B ₁	Dicht- lippen- kennung	Kurzzeichen
Wellendurchmesser- bereich d ₁ über	inkl.									
in		in								
3.86	4.13	3.54	0.24	0.27	0.43	0.12	0.71	0.35 ± 0.05	R	100 VA R
		3.54	0.24	0.27	0.43	0.12	0.71	0.35 ± 0.05	V	100 VA V
		3.54	0.24	0.44	0.61	0.12	0.71	0.53 ± 0.05	R	100 VS R
		3.54	0.24	0.44	0.61	0.12	0.71	0.53 ± 0.05	V	100 VS V
4.13	4.53	3.90	0.26	0.24	0.41	0.20	0.79	0.31 ± 0.06	R	110 VL R
		3.90	0.26	0.24	0.41	0.20	0.79	0.31 ± 0.06	V	110 VL V
		3.90	0.28	0.31	0.50	0.16	0.83	0.41 ± 0.06	R	110 VA R
		3.90	0.28	0.31	0.50	0.16	0.83	0.41 ± 0.06	V	110 VA V
		3.90	0.28	0.52	0.71	0.16	0.83	0.61 ± 0.06	R	110 VS R
4.53	4.92	3.90	0.28	0.52	0.71	0.16	0.83	0.61 ± 0.06	V	110 VS V
		4.25	0.26	0.24	0.41	0.20	0.79	0.31 ± 0.06	R	120 VL R
		4.25	0.26	0.24	0.41	0.20	0.79	0.31 ± 0.06	V	120 VL V
		4.25	0.28	0.31	0.50	0.16	0.83	0.41 ± 0.06	R	120 VA R
		4.25	0.28	0.31	0.50	0.16	0.83	0.41 ± 0.06	V	120 VA V
4.92	5.31	4.25	0.28	0.52	0.71	0.16	0.83	0.61 ± 0.06	R	120 VS R
		4.25	0.28	0.52	0.71	0.16	0.83	0.61 ± 0.06	V	120 VS V
		4.61	0.26	0.24	0.41	0.20	0.79	0.31 ± 0.06	R	130 VL R
		4.61	0.26	0.24	0.41	0.20	0.79	0.31 ± 0.06	V	130 VL V
		4.61	0.28	0.31	0.50	0.16	0.83	0.41 ± 0.06	R	130 VA R
5.31	5.71	4.61	0.28	0.31	0.50	0.16	0.83	0.41 ± 0.06	V	130 VA V
		4.61	0.28	0.52	0.71	0.16	0.83	0.61 ± 0.06	R	130 VS R
		4.61	0.28	0.52	0.71	0.16	0.83	0.61 ± 0.06	V	130 VS V
		4.96	0.26	0.24	0.41	0.20	0.79	0.31 ± 0.06	R	140 VL R
		4.96	0.26	0.24	0.41	0.20	0.79	0.31 ± 0.06	V	140 VL V
5.71	6.10	4.96	0.28	0.31	0.50	0.16	0.83	0.41 ± 0.06	R	140 VA R
		4.96	0.28	0.31	0.50	0.16	0.83	0.41 ± 0.06	V	140 VA V
		4.96	0.28	0.52	0.71	0.16	0.83	0.61 ± 0.06	R	140 VS R
		4.96	0.28	0.52	0.71	0.16	0.83	0.61 ± 0.06	V	140 VS V
		5.31	0.26	0.24	0.41	0.20	0.79	0.31 ± 0.06	R	150 VL R
6.10	6.50	5.31	0.26	0.24	0.41	0.20	0.79	0.31 ± 0.06	V	150 VL V
		5.31	0.28	0.31	0.50	0.16	0.83	0.41 ± 0.06	R	150 VA R
		5.31	0.28	0.31	0.50	0.16	0.83	0.41 ± 0.06	V	150 VA V
		5.31	0.28	0.52	0.71	0.16	0.83	0.61 ± 0.06	R	150 VS R
		5.31	0.28	0.52	0.71	0.16	0.83	0.61 ± 0.06	V	150 VS V
6.50	6.89	5.67	0.26	0.24	0.41	0.20	0.79	0.31 ± 0.06	R	160 VL R
		5.67	0.26	0.24	0.41	0.20	0.79	0.31 ± 0.06	V	160 VL V
		5.67	0.31	0.35	0.57	0.16	0.94	0.47 ± 0.07	R	160 VA R
		5.67	0.31	0.35	0.57	0.16	0.94	0.47 ± 0.07	V	160 VA V
		5.67	0.31	0.59	0.81	0.16	0.94	0.71 ± 0.07	R	160 VS R
		5.67	0.31	0.59	0.81	0.16	0.94	0.71 ± 0.07	V	160 VS V
6.89	7.28	6.02	0.26	0.24	0.41	0.20	0.79	0.31 ± 0.06	R	170 VL R
		6.02	0.26	0.24	0.41	0.20	0.79	0.31 ± 0.06	V	170 VL V
		6.02	0.31	0.35	0.57	0.16	0.94	0.47 ± 0.07	R	170 VA R
		6.02	0.31	0.35	0.57	0.16	0.94	0.47 ± 0.07	V	170 VA V
		6.02	0.31	0.59	0.81	0.16	0.94	0.71 ± 0.07	R	170 VS R
		6.02	0.31	0.59	0.81	0.16	0.94	0.71 ± 0.07	V	170 VS V
7.28	7.68	6.38	0.26	0.24	0.41	0.20	0.79	0.31 ± 0.06	R	180 VL R
		6.38	0.26	0.24	0.41	0.20	0.79	0.31 ± 0.06	V	180 VL V
		6.38	0.31	0.35	0.57	0.16	0.94	0.47 ± 0.07	R	180 VA R
		6.38	0.31	0.35	0.57	0.16	0.94	0.47 ± 0.07	V	180 VA V
		6.38	0.31	0.59	0.81	0.16	0.94	0.71 ± 0.07	R	180 VS R
		6.38	0.31	0.59	0.81	0.16	0.94	0.71 ± 0.07	V	180 VS V
7.68	7.68	6.73	0.26	0.24	0.41	0.20	0.79	0.31 ± 0.06	R	190 VL R
		6.73	0.26	0.24	0.41	0.20	0.79	0.31 ± 0.06	V	190 VL V
		6.73	0.31	0.35	0.57	0.16	0.94	0.47 ± 0.07	R	190 VA R
		6.73	0.31	0.35	0.57	0.16	0.94	0.47 ± 0.07	V	190 VA V
		6.73	0.31	0.59	0.81	0.16	0.94	0.71 ± 0.07	R	190 VS R
		6.73	0.31	0.59	0.81	0.16	0.94	0.71 ± 0.07	V	190 VS V

7.1

V-Ringdichtungen – Zollabmessungen, global außerhalb des nordamerikanischen Marktes

d₁ 7.48 – 15.55 in



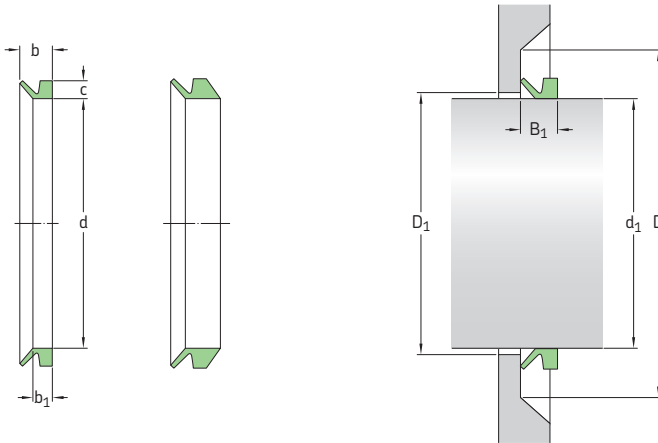
Abmessungen		Dichtungsinnen- durchmesser im unverbauten Zustand d	Nennhöhe der Dichtung c	Breite des Dichtungssitzes b ₁	Nennbreite der Dichtung b	Betriebspiel D ₁ (= d ₁ +) max.	Gegenlauf- fläche D (= d ₁ +) min.	Einbaubreite der Dichtung B ₁	Dicht- lippen- kennung	Kurzzeichen
Wellendurchmesser- bereich d ₁ über	inkl.									
in		in							-	-
7.68	8.27	7.17	0.26	0.24	0.41	0.20	0.79	0.31 ± 0.06	R	200 VL R
		7.17	0.26	0.24	0.41	0.20	0.79	0.31 ± 0.06	V	200 VL V
		7.09	0.31	0.35	0.57	0.16	0.94	0.47 ± 0.07	R	199 VA R
		7.09	0.31	0.35	0.57	0.16	0.94	0.47 ± 0.07	V	199 VA V
		7.09	0.31	0.59	0.81	0.16	0.94	0.71 ± 0.07	R	199 VS R
		7.09	0.31	0.59	0.81	0.16	0.94	0.71 ± 0.07	V	199 VS V
7.48	8.27	7.09	0.59	0.56	0.98	0.39	1.77	0.79 ± 0.16	R	200 VA R
		7.09	0.59	0.56	0.98	0.39	1.77	0.79 ± 0.16	V	200 VA V
8.27	9.17	7.80	0.26	0.24	0.41	0.20	0.79	0.31 ± 0.06	R	220 VL R
		7.80	0.26	0.24	0.41	0.20	0.79	0.31 ± 0.06	V	220 VL V
		7.80	0.59	0.56	0.98	0.39	1.77	0.79 ± 0.16	R	220 VA R
		7.80	0.59	0.56	0.98	0.39	1.77	0.79 ± 0.16	V	220 VA V
9.17	10.24	8.86	0.26	0.24	0.41	0.20	0.79	0.31 ± 0.06	R	250 VL R
		8.86	0.26	0.24	0.41	0.20	0.79	0.31 ± 0.06	V	250 VL V
9.25	10.43	8.86	0.59	0.56	0.98	0.39	1.77	0.79 ± 0.16	R	250 VA R
		8.86	0.59	0.56	0.98	0.39	1.77	0.79 ± 0.16	V	250 VA V
10.24	11.22	9.72	0.26	0.24	0.41	0.20	0.79	0.31 ± 0.06	R	275 VL R
		9.72	0.26	0.24	0.41	0.20	0.79	0.31 ± 0.06	V	275 VL V
10.43	11.42	9.72	0.59	0.56	0.98	0.39	1.77	0.79 ± 0.16	R	275 VA R
		9.72	0.59	0.56	0.98	0.39	1.77	0.79 ± 0.16	V	275 VA V
11.22	12.20	10.63	0.26	0.24	0.41	0.20	0.79	0.31 ± 0.06	R	300 VL R
		10.63	0.26	0.24	0.41	0.20	0.79	0.31 ± 0.06	V	300 VL V
11.42	12.20	10.63	0.59	0.56	0.98	0.39	1.77	0.79 ± 0.16	R	300 VA R
		10.63	0.59	0.56	0.98	0.39	1.77	0.79 ± 0.16	V	300 VA V
11.81	12.01	11.57	1.18	1.28	2.56	0.94	4.53	1.97 ± 0.47	R	300 VE R
		11.57	0.83	1.28	2.56	0.94	4.53	1.97 ± 0.47	R	300 VRME R
12.01	12.20	11.77	1.18	1.28	2.56	0.94	4.53	1.97 ± 0.47	R	305 VE R
		11.77	0.83	1.28	2.56	0.94	4.53	1.97 ± 0.47	R	305 VRME R
12.20	13.19	11.50	0.26	0.24	0.41	0.20	0.79	0.31 ± 0.06	R	325 VL R
		11.50	0.26	0.24	0.41	0.20	0.79	0.31 ± 0.06	V	325 VL V
		11.50	0.59	0.56	0.98	0.39	1.77	0.79 ± 0.16	R	325 VA R

Abmessungen		Dichtungsinnen- durchmesser im unverbauten Zustand d	Nennhöhe der Dichtung c	Breite des Dichtungssitzes b ₁	Nennbreite der Dichtung b	Betriebsspiel D ₁ (= d ₁ + max.	Gegenlauf- fläche D (= d ₁ + min.	Einbaubreite der Dichtung B ₁	Dicht- lippen- kennung	Kurzzeichen
Wellendurchmesser- bereich d ₁ über	inkl.									
in		in								
12.20 Forts.	13.19	11.50	0.59	0.56	0.98	0.39	1.77	0.79 ± 0.16	V	325 VA V
		11.97	1.18	1.28	2.56	0.94	4.53	1.97 ± 0.47	R	310 VE R
		11.97	0.83	1.28	2.56	0.94	4.53	1.97 ± 0.47	R	310 VRME R
12.40	12.60	12.17	1.18	1.28	2.56	0.94	4.53	1.97 ± 0.47	R	315 VE R
		12.17	0.83	1.28	2.56	0.94	4.53	1.97 ± 0.47	R	315 VRME R
12.60	12.80	12.36	1.18	1.28	2.56	0.94	4.53	1.97 ± 0.47	R	320 VE R
		12.36	0.83	1.28	2.56	0.94	4.53	1.97 ± 0.47	R	320 VRME R
12.80	12.99	12.56	1.18	1.28	2.56	0.94	4.53	1.97 ± 0.47	R	325 VE R
		12.56	0.83	1.28	2.56	0.94	4.53	1.97 ± 0.47	R	325 VRME R
12.99	13.19	12.72	1.18	1.28	2.56	0.94	4.53	1.97 ± 0.47	R	330 VE R
		12.72	0.83	1.28	2.56	0.94	4.53	1.97 ± 0.47	R	330 VRME R
13.19	14.37	12.40	0.26	0.24	0.41	0.20	0.79	0.31 ± 0.06	R	350 VL R
		12.40	0.26	0.24	0.41	0.20	0.79	0.31 ± 0.06	V	350 VL V
		12.40	0.59	0.56	0.98	0.39	1.77	0.79 ± 0.16	R	350 VA R
		12.40	0.59	0.56	0.98	0.39	1.77	0.79 ± 0.16	V	350 VA V
13.19	13.39	12.91	1.18	1.28	2.56	0.94	4.53	1.97 ± 0.47	R	335 VE R
		12.91	0.83	1.28	2.56	0.94	4.53	1.97 ± 0.47	R	335 VRME R
13.39	13.58	13.11	1.18	1.28	2.56	0.94	4.53	1.97 ± 0.47	R	340 VE R
		12.91	0.83	1.28	2.56	0.94	4.53	1.97 ± 0.47	R	340 VRME R
13.58	13.78	13.31	1.18	1.28	2.56	0.94	4.53	1.97 ± 0.47	R	345 VE R
		13.31	0.83	1.28	2.56	0.94	4.53	1.97 ± 0.47	R	345 VRME R
13.78	13.98	13.50	1.18	1.28	2.56	0.94	4.53	1.97 ± 0.47	R	350 VE R
		13.50	0.83	1.28	2.56	0.94	4.53	1.97 ± 0.47	R	350 VRME R
13.98	14.17	13.66	1.18	1.28	2.56	0.94	4.53	1.97 ± 0.47	R	355 VE R
		13.66	0.83	1.28	2.56	0.94	4.53	1.97 ± 0.47	R	355 VRME R
14.17	14.37	13.86	1.18	1.28	2.56	0.94	4.53	1.97 ± 0.47	R	360 VE R
		14.06	0.83	1.28	2.56	0.94	4.53	1.97 ± 0.47	R	360 VRME R
14.37	15.16	13.27	0.26	0.24	0.41	0.20	0.79	0.31 ± 0.06	R	375 VL R
		13.27	0.26	0.24	0.41	0.20	0.79	0.31 ± 0.06	V	375 VL V
14.37	15.35	13.27	0.59	0.56	0.98	0.39	1.77	0.79 ± 0.16	R	375 VA R
		13.27	0.59	0.56	0.98	0.39	1.77	0.79 ± 0.16	V	375 VA V
14.37	14.57	14.06	1.18	1.28	2.56	0.94	4.53	1.97 ± 0.47	R	365 VE R
14.57	14.76	14.25	1.18	1.28	2.56	0.94	4.53	1.97 ± 0.47	R	370 VE R
		14.25	0.83	1.28	2.56	0.94	4.53	1.97 ± 0.47	R	370 VRME R
14.76	14.96	14.45	1.18	1.28	2.56	0.94	4.53	1.97 ± 0.47	R	375 VE R
		14.45	0.83	1.28	2.56	0.94	4.53	1.97 ± 0.47	R	375 VRME R
14.96	15.16	14.61	1.18	1.28	2.56	0.94	4.53	1.97 ± 0.47	R	380 VE R
		14.61	0.83	1.28	2.56	0.94	4.53	1.97 ± 0.47	R	380 VRME R
15.16	16.14	14.17	0.26	0.24	0.41	0.20	0.79	0.31 ± 0.06	R	400 VL R
		14.17	0.26	0.24	0.41	0.20	0.79	0.31 ± 0.06	V	400 VL V
15.35	16.93	14.17	0.59	0.56	0.98	0.39	1.77	0.79 ± 0.16	R	400 VA R
		14.17	0.59	0.56	0.98	0.39	1.77	0.79 ± 0.16	V	400 VA V
15.16	15.35	14.80	1.18	1.28	2.56	0.94	4.53	1.97 ± 0.47	R	385 VE R
		14.80	0.83	1.28	2.56	0.94	4.53	1.97 ± 0.47	R	385 VRME R
15.35	15.55	15.00	1.18	1.28	2.56	0.94	4.53	1.97 ± 0.47	R	390 VE R
		15.00	0.83	1.28	2.56	0.94	4.53	1.97 ± 0.47	R	390 VRME R

7.1

V-Ringdichtungen – Zollabmessungen, global außerhalb des nordamerikanischen Marktes

d₁ 15.55 – 21.26 in



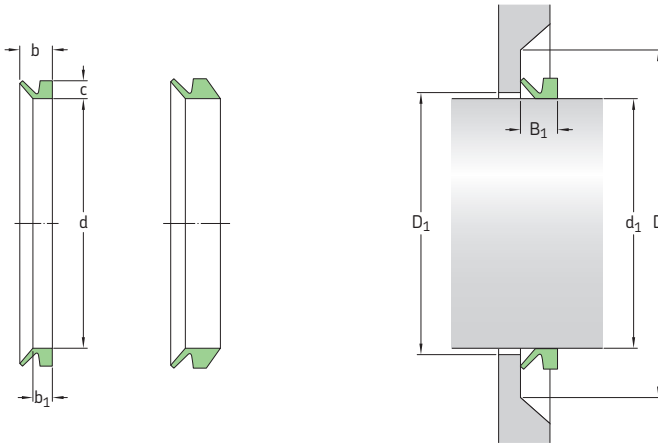
Abmessungen		Dichtungsinnen- durchmesser im unverbauten Zustand d	Nennhöhe der Dichtung c	Breite des Dichtungssitzes b ₁	Nennbreite der Dichtung b	Betriebspiel D ₁ (= d ₁ +) max.	Gegenlauf- fläche D (= d ₁ +) min.	Einbaubreite der Dichtung B ₁	Dicht- lippen- kennung	Kurzzeichen
Wellendurchmesser- bereich d ₁ über	inkl.									
in		in							-	-
15.55	15.75	15.20	1.18	1.28	2.56	0.94	4.53	1.97 ± 0.47	R	395 VE R
		15.20	0.83	1.28	2.56	0.94	4.53	1.97 ± 0.47	R	395 VRME R
15.75	15.94	15.39	1.18	1.28	2.56	0.94	4.53	1.97 ± 0.47	R	400 VE R
		15.39	0.83	1.28	2.56	0.94	4.53	1.97 ± 0.47	R	400 VRME R
15.94	16.14	15.59	1.18	1.28	2.56	0.94	4.53	1.97 ± 0.47	R	405 VE R
		15.59	0.83	1.28	2.56	0.94	4.53	1.97 ± 0.47	R	405 VRME R
16.14	16.34	15.79	1.18	1.28	2.56	0.94	4.53	1.97 ± 0.47	R	410 VE R
		15.79	0.83	1.28	2.56	0.94	4.53	1.97 ± 0.47	R	410 VRME R
16.34	16.54	15.94	1.18	1.28	2.56	0.94	4.53	1.97 ± 0.47	R	415 VE R
		15.94	0.83	1.28	2.56	0.94	4.53	1.97 ± 0.47	R	415 VRME R
16.54	16.73	16.14	1.18	1.28	2.56	0.94	4.53	1.97 ± 0.47	R	420 VE R
		16.14	0.83	1.28	2.56	0.94	4.53	1.97 ± 0.47	R	420 VRME R
16.73	16.93	16.34	1.18	1.28	2.56	0.94	4.53	1.97 ± 0.47	R	425 VE R
		16.34	0.83	1.28	2.56	0.94	4.53	1.97 ± 0.47	R	425 VRME R
16.14	17.32	15.04	0.26	0.24	0.41	0.20	0.79	0.31 ± 0.06	R	425 VL R
		15.04	0.26	0.24	0.41	0.20	0.79	0.31 ± 0.06	V	425 VL V
17.32	18.70	15.94	0.26	0.24	0.41	0.20	0.79	0.31 ± 0.06	R	450 VL R
		15.94	0.26	0.24	0.41	0.20	0.79	0.31 ± 0.06	V	450 VL V
16.93	18.90	15.94	0.59	0.56	0.98	0.39	1.77	0.79 ± 0.16	R	450 VA R
		15.94	0.59	0.56	0.98	0.39	1.77	0.79 ± 0.16	V	450 VA V
16.93	17.13	16.54	1.18	1.28	2.56	0.94	4.53	1.97 ± 0.47	R	430 VE R
		16.54	0.83	1.28	2.56	0.94	4.53	1.97 ± 0.47	R	430 VRME R
17.13	17.32	16.73	1.18	1.28	2.56	0.94	4.53	1.97 ± 0.47	R	435 VE R
		16.73	0.83	1.28	2.56	0.94	4.53	1.97 ± 0.47	R	435 VRME R
17.32	17.52	16.89	1.18	1.28	2.56	0.94	4.53	1.97 ± 0.47	R	440 VE R
		16.89	0.83	1.28	2.56	0.94	4.53	1.97 ± 0.47	R	440 VRME R
17.52	17.72	17.09	1.18	1.28	2.56	0.94	4.53	1.97 ± 0.47	R	445 VE R
		17.09	0.83	1.28	2.56	0.94	4.53	1.97 ± 0.47	R	445 VRME R

Abmessungen		Dichtungsinnen- durchmesser im unverbauten Zustand d	Nennhöhe der Dichtung c	Breite des Dichtungssitzes b ₁	Nennbreite der Dichtung b	Betriebsspiel D ₁ (= d ₁ + max.	Gegenlauf- fläche D (= d ₁ + min.	Einbaubreite der Dichtung B ₁	Dicht- lippen- kennung	Kurzzeichen
Wellendurchmesser- bereich d ₁ über	inkl.									
in		in								
17.72	17.91	17.28	1.18	1.28	2.56	0.94	4.53	1.97 ± 0.47	R	450 VE R
		17.28	0.83	1.28	2.56	0.94	4.53	1.97 ± 0.47	R	450 VRME R
17.91	18.11	17.48	1.18	1.28	2.56	0.94	4.53	1.97 ± 0.47	R	455 VE R
		17.48	0.83	1.28	2.56	0.94	4.53	1.97 ± 0.47	R	455 VRME R
18.11	18.31	17.64	1.18	1.28	2.56	0.94	4.53	1.97 ± 0.47	R	460 VE R
		17.64	0.83	1.28	2.56	0.94	4.53	1.97 ± 0.47	R	460 VRME R
18.31	18.50	17.83	1.18	1.28	2.56	0.94	4.53	1.97 ± 0.47	R	465 VE R
		17.83	0.83	1.28	2.56	0.94	4.53	1.97 ± 0.47	R	465 VRME R
18.50	18.70	18.03	1.18	1.28	2.56	0.94	4.53	1.97 ± 0.47	R	470 VE R
		18.03	0.83	1.28	2.56	0.94	4.53	1.97 ± 0.47	R	470 VRME R
18.70	18.90	18.23	1.18	1.28	2.56	0.94	4.53	1.97 ± 0.47	R	475 VE R
		18.23	0.83	1.28	2.56	0.94	4.53	1.97 ± 0.47	R	475 VRME R
18.70	20.08	17.72	0.26	0.24	0.41	0.20	0.79	0.31 ± 0.06	R	500 VL R
		17.72	0.26	0.24	0.41	0.20	0.79	0.31 ± 0.06	V	500 VL V
20.08	21.26	18.58	0.26	0.24	0.41	0.20	0.79	0.31 ± 0.06	R	525 VL R
		18.58	0.26	0.24	0.41	0.20	0.79	0.31 ± 0.06	V	525 VL V
18.90	20.87	17.72	0.59	0.56	0.98	0.39	1.77	0.79 ± 0.16	R	500 VA R
		17.72	0.59	0.56	0.98	0.39	1.77	0.79 ± 0.16	V	500 VA V
18.90	19.09	18.43	1.18	1.28	2.56	0.94	4.53	1.97 ± 0.47	R	480 VE R
		18.43	0.83	1.28	2.56	0.94	4.53	1.97 ± 0.47	R	480 VRME R
19.09	19.29	18.62	1.18	1.28	2.56	0.94	4.53	1.97 ± 0.47	R	485 VE R
		18.62	0.83	1.28	2.56	0.94	4.53	1.97 ± 0.47	R	485 VRME R
19.29	19.49	18.82	1.18	1.28	2.56	0.94	4.53	1.97 ± 0.47	R	490 VE R
		18.82	0.83	1.28	2.56	0.94	4.53	1.97 ± 0.47	R	490 VRME R
19.49	19.69	19.02	1.18	1.28	2.56	0.94	4.53	1.97 ± 0.47	R	495 VE R
		19.02	0.83	1.28	2.56	0.94	4.53	1.97 ± 0.47	R	495 VRME R
19.69	19.88	19.21	1.18	1.28	2.56	0.94	4.53	1.97 ± 0.47	R	500 VE R
		19.21	0.83	1.28	2.56	0.94	4.53	1.97 ± 0.47	R	500 VRME R
19.88	20.08	19.41	1.18	1.28	2.56	0.94	4.53	1.97 ± 0.47	R	505 VE R
		19.41	0.83	1.28	2.56	0.94	4.53	1.97 ± 0.47	R	505 VRME R
20.08	20.28	19.57	1.18	1.28	2.56	0.94	4.53	1.97 ± 0.47	R	510 VE R
		19.57	0.83	1.28	2.56	0.94	4.53	1.97 ± 0.47	R	510 VRME R
20.28	20.47	19.76	1.18	1.28	2.56	0.94	4.53	1.97 ± 0.47	R	515 VE R
		19.76	0.83	1.28	2.56	0.94	4.53	1.97 ± 0.47	R	515 VRME R
20.47	20.67	19.96	1.18	1.28	2.56	0.94	4.53	1.97 ± 0.47	R	520 VE R
		19.96	0.83	1.28	2.56	0.94	4.53	1.97 ± 0.47	R	520 VRME R
20.67	20.87	20.16	1.18	1.28	2.56	0.94	4.53	1.97 ± 0.47	R	525 VE R
		20.16	0.83	1.28	2.56	0.94	4.53	1.97 ± 0.47	R	525 VRME R
21.26	22.64	19.49	0.26	0.24	0.41	0.20	0.79	0.31 ± 0.06	R	550 VL R
		19.49	0.26	0.24	0.41	0.20	0.79	0.31 ± 0.06	V	550 VL V
20.87	22.83	19.49	0.59	0.56	0.98	0.39	1.77	0.79 ± 0.16	R	550 VA R
		19.49	0.59	0.56	0.98	0.39	1.77	0.79 ± 0.16	V	550 VA V
20.87	21.06	20.35	1.18	1.28	2.56	0.94	4.53	1.97 ± 0.47	R	530 VE R
		20.35	0.83	1.28	2.56	0.94	4.53	1.97 ± 0.47	R	530 VRME R
21.06	21.26	20.51	1.18	1.28	2.56	0.94	4.53	1.97 ± 0.47	R	535 VE R
		20.51	0.83	1.28	2.56	0.94	4.53	1.97 ± 0.47	R	535 VRME R

7.1

V-Ringdichtungen – Zollabmessungen, global außerhalb des nordamerikanischen Marktes

d₁ 21.26 – 29.84 in



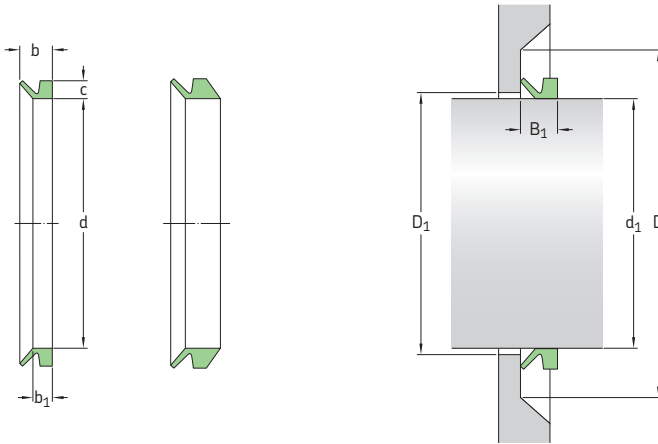
Abmessungen		Dichtungsinnen- durchmesser im unverbauten Zustand d	Nennhöhe der Dichtung c	Breite des Dichtungssitzes b ₁	Nennbreite der Dichtung b	Betriebspiel D ₁ (= d ₁ +) max.	Gegenlauf- fläche D (= d ₁ +) min.	Einbaubreite der Dichtung B ₁	Dicht- lippen- kennung	Kurzzeichen
Wellendurchmesser- bereich d ₁ über	inkl.									
in		in							-	-
21.26	21.46	20.71	1.18	1.28	2.56	0.94	4.53	1.97 ± 0.47	R	540 VE R
		20.71	0.83	1.28	2.56	0.94	4.53	1.97 ± 0.47	R	540 VRME R
21.46	21.65	20.91	1.18	1.28	2.56	0.94	4.53	1.97 ± 0.47	R	545 VE R
		20.91	0.83	1.28	2.56	0.94	4.53	1.97 ± 0.47	R	545 VRME R
21.65	21.85	21.10	1.18	1.28	2.56	0.94	4.53	1.97 ± 0.47	R	550 VE R
		21.10	0.83	1.28	2.56	0.94	4.53	1.97 ± 0.47	R	550 VRME R
21.85	22.05	21.30	1.18	1.28	2.56	0.94	4.53	1.97 ± 0.47	R	555 VE R
		21.30	0.83	1.28	2.56	0.94	4.53	1.97 ± 0.47	R	555 VRME R
22.05	22.24	21.50	1.18	1.28	2.56	0.94	4.53	1.97 ± 0.47	R	560 VE R
		21.50	0.83	1.28	2.56	0.94	4.53	1.97 ± 0.47	R	560 VRME R
22.24	22.44	21.65	1.18	1.28	2.56	0.94	4.53	1.97 ± 0.47	R	565 VE R
		21.65	0.83	1.28	2.56	0.94	4.53	1.97 ± 0.47	R	565 VRME R
22.44	22.64	21.85	1.18	1.28	2.56	0.94	4.53	1.97 ± 0.47	R	570 VE R
		21.85	0.83	1.28	2.56	0.94	4.53	1.97 ± 0.47	R	570 VRME R
22.64	22.83	22.05	1.18	1.28	2.56	0.94	4.53	1.97 ± 0.47	R	575 VE R
		22.05	0.83	1.28	2.56	0.94	4.53	1.97 ± 0.47	R	575 VRME R
22.64	24.61	21.26	0.26	0.24	0.41	0.20	0.79	0.31 ± 0.06	R	600 VL R
		21.26	0.26	0.24	0.41	0.20	0.79	0.31 ± 0.06	V	600 VL V
22.83	24.80	21.26	0.59	0.56	0.98	0.39	1.77	0.79 ± 0.16	R	600 VA R
		21.26	0.59	0.56	0.98	0.39	1.77	0.79 ± 0.16	V	600 VA V
22.83	23.03	22.24	1.18	1.28	2.56	0.94	4.53	1.97 ± 0.47	R	580 VE R
		22.24	0.83	1.28	2.56	0.94	4.53	1.97 ± 0.47	R	580 VRME R
23.03	23.23	22.44	1.18	1.28	2.56	0.94	4.53	1.97 ± 0.47	R	585 VE R
		22.44	0.83	1.28	2.56	0.94	4.53	1.97 ± 0.47	R	585 VRME R
23.23	23.62	22.64	1.18	1.28	2.56	0.94	4.53	1.97 ± 0.47	R	590 VE R
		22.64	0.83	1.28	2.56	0.94	4.53	1.97 ± 0.47	R	590 VRME R
23.62	24.02	22.91	1.18	1.28	2.56	0.94	4.53	1.97 ± 0.47	R	600 VE R
		22.91	0.83	1.28	2.56	0.94	4.53	1.97 ± 0.47	R	600 VRME R

Abmessungen		Dichtungsinnen- durchmesser im unverbauten Zustand d	Nennhöhe der Dichtung c	Breite des Dichtungssitzes b ₁	Nennbreite der Dichtung b	Betriebsspiel D ₁ (= d ₁ +) max.	Gegenlauf- fläche D (= d ₁ +) min.	Einbaubreite der Dichtung B ₁	Dicht- lippen- kennung	Kurzzeichen
Wellendurchmesser- bereich d ₁ über	inkl.									
in		in								
24.02	24.41	23.31	1.18	1.28	2.56	0.94	4.53	1.97 ± 0.47	R	610 VE R
		23.31	0.83	1.28	2.56	0.94	4.53	1.97 ± 0.47	R	
24.41	24.80	23.70	1.18	1.28	2.56	0.94	4.53	1.97 ± 0.47	R	620 VE R
		23.70	0.83	1.28	2.56	0.94	4.53	1.97 ± 0.47	R	
24.21	26.57	23.62	0.26	0.24	0.41	0.20	0.79	0.31 ± 0.06	R	650 VL R
		23.62	0.26	0.24	0.41	0.20	0.79	0.31 ± 0.06	V	
24.80	26.18	23.62	0.59	0.56	0.98	0.39	1.77	0.79 ± 0.16	R	650 VA R
		23.62	0.59	0.56	0.98	0.39	1.77	0.79 ± 0.16	V	
24.80	25.20	24.09	1.18	1.28	2.56	0.94	4.53	1.97 ± 0.47	R	630 VE R
		24.09	0.83	1.28	2.56	0.94	4.53	1.97 ± 0.47	R	
25.20	25.59	24.45	1.18	1.28	2.56	0.94	4.53	1.97 ± 0.47	R	640 VE R
		24.45	0.83	1.28	2.56	0.94	4.53	1.97 ± 0.47	R	
25.59	25.98	24.84	1.18	1.28	2.56	0.94	4.53	1.97 ± 0.47	R	650 VE R
		24.84	0.83	1.28	2.56	0.94	4.53	1.97 ± 0.47	R	
25.98	26.38	25.20	1.18	1.28	2.56	0.94	4.53	1.97 ± 0.47	R	660 VE R
		25.20	0.83	1.28	2.56	0.94	4.53	1.97 ± 0.47	R	
26.57	27.95	24.80	0.26	0.24	0.41	0.20	0.79	0.31 ± 0.06	R	700 VL R
		24.80	0.26	0.24	0.41	0.20	0.79	0.31 ± 0.06	V	
26.18	27.76	24.80	0.59	0.56	0.98	0.39	1.77	0.79 ± 0.16	R	700 VA R
		24.80	0.59	0.56	0.98	0.39	1.77	0.79 ± 0.16	V	
26.38	26.77	25.59	1.18	1.28	2.56	0.94	4.53	1.97 ± 0.47	R	670 VE R
		25.59	0.83	1.28	2.56	0.94	4.53	1.97 ± 0.47	R	
26.77	27.17	25.98	1.18	1.28	2.56	0.94	4.53	1.97 ± 0.47	R	680 VE R
		25.98	0.83	1.28	2.56	0.94	4.53	1.97 ± 0.47	R	
27.17	27.56	26.38	1.18	1.28	2.56	0.94	4.53	1.97 ± 0.47	R	690 VE R
		26.38	0.83	1.28	2.56	0.94	4.53	1.97 ± 0.47	R	
27.56	27.95	26.77	1.18	1.28	2.56	0.94	4.53	1.97 ± 0.47	R	700 VE R
		26.77	0.83	1.28	2.56	0.94	4.53	1.97 ± 0.47	R	
27.95	29.13	26.38	0.26	0.24	0.41	0.20	0.79	0.31 ± 0.06	R	725 VL R
		26.38	0.26	0.24	0.41	0.20	0.79	0.31 ± 0.06	V	
27.76	29.33	26.38	0.59	0.56	0.98	0.39	1.77	0.79 ± 0.16	R	725 VA R
		26.38	0.59	0.56	0.98	0.39	1.77	0.79 ± 0.16	V	
27.95	28.35	27.13	1.18	1.28	2.56	0.94	4.53	1.97 ± 0.47	R	710 VE R
		27.13	0.83	1.28	2.56	0.94	4.53	1.97 ± 0.47	R	
28.35	28.74	27.52	1.18	1.28	2.56	0.94	4.53	1.97 ± 0.47	R	720 VE R
		27.52	0.83	1.28	2.56	0.94	4.53	1.97 ± 0.47	R	
28.74	29.13	27.91	1.18	1.28	2.56	0.94	4.53	1.97 ± 0.47	R	730 VE R
		27.91	0.83	1.28	2.56	0.94	4.53	1.97 ± 0.47	R	
29.13	29.53	28.27	1.18	1.28	2.56	0.94	4.53	1.97 ± 0.47	R	740 VE R
		28.27	0.83	1.28	2.56	0.94	4.53	1.97 ± 0.47	R	
29.13	30.51	27.76	0.26	0.24	0.41	0.20	0.79	0.31 ± 0.06	R	750 VL R
		27.76	0.26	0.24	0.41	0.20	0.79	0.31 ± 0.06	V	
29.33	30.91	27.76	0.59	0.56	0.98	0.39	1.77	0.79 ± 0.16	R	750 VA R
		27.76	0.59	0.56	0.98	0.39	1.77	0.79 ± 0.16	V	
29.53	29.84	28.66	1.18	1.28	2.56	0.94	4.53	1.97 ± 0.47	R	750 VE R
		28.66	0.83	1.28	2.56	0.94	4.53	1.97 ± 0.47	R	

7.1

V-Ringdichtungen – Zollabmessungen, global außerhalb des nordamerikanischen Marktes

d₁ 29.84 – 41.93 in



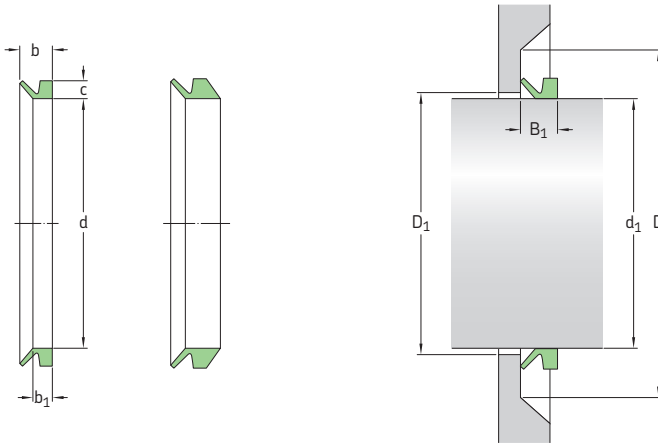
Abmessungen		Dichtungsinnen- durchmesser im unverbauten Zustand d	Nennhöhe der Dichtung c	Breite des Dichtungssitzes b ₁	Nennbreite der Dichtung b	Betriebspiel D ₁ (= d ₁ +) max.	Gegenlauf- fläche D (= d ₁ +) min.	Einbaubreite der Dichtung B ₁	Dicht- lippen- kennung	Kurzzeichen
Wellendurchmesser- bereich d ₁ über	inkl.									
in		in								
29.84	30.16	28.94	1.18	1.28	2.56	0.94	4.53	1.97 ± 0.47	R	760 VE R
		28.94	0.83	1.28	2.56	0.94	4.53	1.97 ± 0.47	R	760 VRME R
30.16	30.47	29.25	1.18	1.28	2.56	0.94	4.53	1.97 ± 0.47	R	770 VE R
		29.25	0.83	1.28	2.56	0.94	4.53	1.97 ± 0.47	R	770 VRME R
30.47	30.83	29.57	1.18	1.28	2.56	0.94	4.53	1.97 ± 0.47	R	780 VE R
		29.57	0.83	1.28	2.56	0.94	4.53	1.97 ± 0.47	R	780 VRME R
30.83	31.18	29.88	1.18	1.28	2.56	0.94	4.53	1.97 ± 0.47	R	790 VE R
		29.88	0.83	1.28	2.56	0.94	4.53	1.97 ± 0.47	R	790 VRME R
30.51	32.48	29.33	0.26	0.24	0.41	0.20	0.79	0.31 ± 0.06	R	800 VL R
		29.33	0.26	0.24	0.41	0.20	0.79	0.31 ± 0.06	V	800 VL V
30.91	32.68	29.33	0.59	0.56	0.98	0.39	1.77	0.79 ± 0.16	R	800 VA R
		29.33	0.59	0.56	0.98	0.39	1.77	0.79 ± 0.16	V	800 VA V
31.18	31.54	30.24	1.18	1.28	2.56	0.94	4.53	1.97 ± 0.47	R	800 VE R
		30.24	0.83	1.28	2.56	0.94	4.53	1.97 ± 0.47	R	800 VRME R
31.54	31.89	30.59	1.18	1.28	2.56	0.94	4.53	1.97 ± 0.47	R	810 VE R
		30.59	0.83	1.28	2.56	0.94	4.53	1.97 ± 0.47	R	810 VRME R
31.89	32.32	30.94	1.18	1.28	2.56	0.94	4.53	1.97 ± 0.47	R	820 VE R
		30.94	0.83	1.28	2.56	0.94	4.53	1.97 ± 0.47	R	820 VRME R
32.32	32.72	31.34	1.18	1.28	2.56	0.94	4.53	1.97 ± 0.47	R	830 VE R
		31.34	0.83	1.28	2.56	0.94	4.53	1.97 ± 0.47	R	830 VRME R
32.48	34.45	30.91	0.26	0.24	0.41	0.20	0.79	0.31 ± 0.06	R	850 VL R
		30.91	0.26	0.24	0.41	0.20	0.79	0.31 ± 0.06	V	850 VL V
32.68	34.45	30.91	0.59	0.56	0.98	0.39	1.77	0.79 ± 0.16	R	850 VA R
		30.91	0.59	0.56	0.98	0.39	1.77	0.79 ± 0.16	V	850 VA V
32.72	33.11	31.69	1.18	1.28	2.56	0.94	4.53	1.97 ± 0.47	R	840 VE R
		31.69	0.83	1.28	2.56	0.94	4.53	1.97 ± 0.47	R	840 VRME R
33.11	33.50	32.05	1.18	1.28	2.56	0.94	4.53	1.97 ± 0.47	R	850 VE R
		32.05	0.83	1.28	2.56	0.94	4.53	1.97 ± 0.47	R	850 VRME R

Abmessungen		Dichtungsinnen- durchmesser im unverbauten Zustand d	Nennhöhe der Dichtung c	Breite des Dichtungssitzes b ₁	Nennbreite der Dichtung b	Betriebsspiel D ₁ (= d ₁ + max.	Gegenlauf- fläche D (= d ₁ + min.	Einbaubreite der Dichtung B ₁	Dicht- lippen- kennung	Kurzzeichen
Wellendurchmesser- bereich d ₁ über	inkl.									
in		in								
33.50	33.90	32.44	1.18	1.28	2.56	0.94	4.53	1.97 ± 0.47	R	860 VE R
		32.44	0.83	1.28	2.56	0.94	4.53	1.97 ± 0.47	R	860 VRME R
33.90	34.29	32.80	1.18	1.28	2.56	0.94	4.53	1.97 ± 0.47	R	870 VE R
		32.80	0.83	1.28	2.56	0.94	4.53	1.97 ± 0.47	R	870 VRME R
34.29	34.72	33.19	1.18	1.28	2.56	0.94	4.53	1.97 ± 0.47	R	880 VE R
		33.19	0.83	1.28	2.56	0.94	4.53	1.97 ± 0.47	R	880 VRME R
34.45	36.42	32.48	0.26	0.24	0.41	0.20	0.79	0.31 ± 0.06	R	900 VL R
		32.48	0.26	0.24	0.41	0.20	0.79	0.31 ± 0.06	V	900 VL V
34.45	36.22	32.48	0.59	0.56	0.98	0.39	1.77	0.79 ± 0.16	R	900 VA R
		32.48	0.59	0.56	0.98	0.39	1.77	0.79 ± 0.16	V	900 VA V
34.72	35.12	33.58	1.18	1.28	2.56	0.94	4.53	1.97 ± 0.47	R	890 VE R
		33.58	0.83	1.28	2.56	0.94	4.53	1.97 ± 0.47	R	890 VRME R
35.12	35.91	34.29	1.18	1.28	2.56	0.94	4.53	1.97 ± 0.47	R	900 VE R
		34.29	0.83	1.28	2.56	0.94	4.53	1.97 ± 0.47	R	900 VRME R
35.91	36.30	34.65	1.18	1.28	2.56	0.94	4.53	1.97 ± 0.47	R	920 VE R
		34.65	0.83	1.28	2.56	0.94	4.53	1.97 ± 0.47	R	920 VRME R
36.42	38.39	34.06	0.26	0.24	0.41	0.20	0.79	0.31 ± 0.06	R	950 VL R
		34.06	0.26	0.24	0.41	0.20	0.79	0.31 ± 0.06	V	950 VL V
36.22	37.99	34.06	0.59	0.56	0.98	0.39	1.77	0.79 ± 0.16	R	950 VA R
		34.06	0.59	0.56	0.98	0.39	1.77	0.79 ± 0.16	V	950 VA V
36.30	36.73	35.04	1.18	1.28	2.56	0.94	4.53	1.97 ± 0.47	R	930 VE R
		35.04	0.83	1.28	2.56	0.94	4.53	1.97 ± 0.47	R	930 VRME R
36.73	37.17	35.43	1.18	1.28	2.56	0.94	4.53	1.97 ± 0.47	R	940 VE R
		35.43	0.83	1.28	2.56	0.94	4.53	1.97 ± 0.47	R	940 VRME R
37.17	37.60	35.87	1.18	1.28	2.56	0.94	4.53	1.97 ± 0.47	R	950 VE R
		35.87	0.83	1.28	2.56	0.94	4.53	1.97 ± 0.47	R	950 VRME R
37.60	38.03	36.26	1.18	1.28	2.56	0.94	4.53	1.97 ± 0.47	R	960 VE R
		36.26	0.83	1.28	2.56	0.94	4.53	1.97 ± 0.47	R	960 VRME R
38.39	40.35	35.83	0.26	0.24	0.41	0.20	0.79	0.31 ± 0.06	R	1000 VL R
		35.83	0.26	0.24	0.41	0.20	0.79	0.31 ± 0.06	V	1000 VL V
37.99	39.96	35.83	0.59	0.56	0.98	0.39	1.77	0.79 ± 0.16	R	1000 VA R
		35.83	0.59	0.56	0.98	0.39	1.77	0.79 ± 0.16	V	1000 VA V
38.03	38.46	36.69	1.18	1.28	2.56	0.94	4.53	1.97 ± 0.47	R	970 VE R
		36.69	0.83	1.28	2.56	0.94	4.53	1.97 ± 0.47	R	970 VRME R
38.46	38.90	37.09	1.18	1.28	2.56	0.94	4.53	1.97 ± 0.47	R	980 VE R
		37.09	0.83	1.28	2.56	0.94	4.53	1.97 ± 0.47	R	980 VRME R
38.90	39.33	37.52	1.18	1.28	2.56	0.94	4.53	1.97 ± 0.47	R	990 VE R
		37.52	0.83	1.28	2.56	0.94	4.53	1.97 ± 0.47	R	990 VRME R
39.33	39.76	37.91	1.18	1.28	2.56	0.94	4.53	1.97 ± 0.47	R	1000 VE R
		37.91	0.83	1.28	2.56	0.94	4.53	1.97 ± 0.47	R	1000 VRME R
39.76	40.35	38.31	1.18	1.28	2.56	0.94	4.53	1.97 ± 0.47	R	1020 VE R
		38.31	0.83	1.28	2.56	0.94	4.53	1.97 ± 0.47	R	1020 VRME R
40.35	42.32	37.60	0.26	0.24	0.41	0.20	0.79	0.31 ± 0.06	R	1050 VL R
		37.60	0.26	0.24	0.41	0.20	0.79	0.31 ± 0.06	V	1050 VL V
39.96	41.93	37.60	0.59	0.56	0.98	0.39	1.77	0.79 ± 0.16	R	1050 VA R

7.1

V-Ringdichtungen – Zollabmessungen, global außerhalb des nordamerikanischen Marktes

d₁ 40.35 – 59.65 in



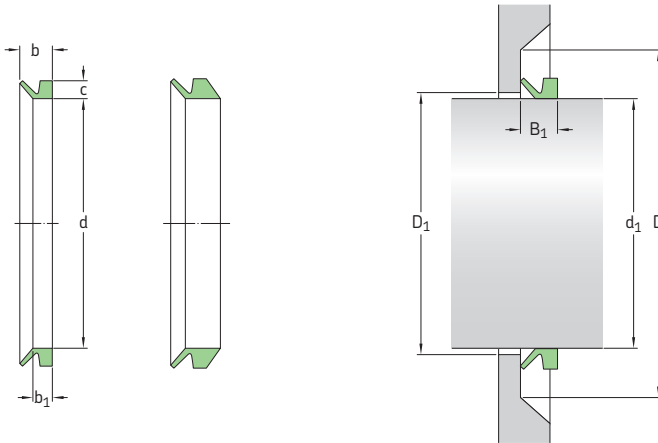
Abmessungen		Dichtungsinnen- durchmesser im unverbauten Zustand d	Nennhöhe der Dichtung c	Breite des Dichtungssitzes b ₁	Nennbreite der Dichtung b	Betriebsspiel D ₁ (= d ₁ +) max.	Gegenlauf- fläche D (= d ₁ +) min.	Einbaubreite der Dichtung B ₁	Dicht- lippen- kennung	Kurzzeichen
Wellendurchmesser- bereich d ₁ über	inkl.									
in		in							-	-
40.35	41.14	38.98	1.18	1.28	2.56	0.94	4.53	1.97 ± 0.47	R	1040 VE R 1040 VRME R
		38.98	0.83	1.28	2.56	0.94	4.53	1.97 ± 0.47	R	
41.14	41.93	39.69	1.18	1.28	2.56	0.94	4.53	1.97 ± 0.47	R	1060 VE R 1060 VRME R
		39.69	0.83	1.28	2.56	0.94	4.53	1.97 ± 0.47	R	
42.32	44.29	39.37	0.26	0.24	0.41	0.20	0.79	0.31 ± 0.06	R	1100 VL R 1100 VL V
		39.37	0.26	0.24	0.41	0.20	0.79	0.31 ± 0.06	V	
41.93	43.90	39.37	0.59	0.56	0.98	0.39	1.77	0.79 ± 0.16	R	1100 VA R 1080 VE R
		40.43	1.18	1.28	2.56	0.94	4.53	1.97 ± 0.47	R	
41.93	42.72	40.43	0.83	1.28	2.56	0.94	4.53	1.97 ± 0.47	R	1080 VRME R
		41.14	1.18	1.28	2.56	0.94	4.53	1.97 ± 0.47	R	
42.72	43.50	41.14	1.18	1.28	2.56	0.94	4.53	1.97 ± 0.47	R	1100 VE R 1100 VRME R
		41.14	0.83	1.28	2.56	0.94	4.53	1.97 ± 0.47	R	
43.50	44.29	41.93	1.18	1.28	2.56	0.94	4.53	1.97 ± 0.47	R	1120 VE R 1120 VRME R
		41.93	0.83	1.28	2.56	0.94	4.53	1.97 ± 0.47	R	
44.29	46.26	41.14	0.26	0.24	0.41	0.20	0.79	0.31 ± 0.06	R	1150 VL R 1150 VL V
		41.14	0.26	0.24	0.41	0.20	0.79	0.31 ± 0.06	V	
43.90	45.87	41.14	0.59	0.56	0.98	0.39	1.77	0.79 ± 0.16	R	1150 VA R
		42.68	1.18	1.28	2.56	0.94	4.53	1.97 ± 0.47	R	
44.29	45.08	42.68	1.18	1.28	2.56	0.94	4.53	1.97 ± 0.47	R	1140 VE R 1140 VRME R
		42.68	0.83	1.28	2.56	0.94	4.53	1.97 ± 0.47	R	
45.08	45.87	43.43	1.18	1.28	2.56	0.94	4.53	1.97 ± 0.47	R	1160 VE R 1160 VRME R
		43.43	0.83	1.28	2.56	0.94	4.53	1.97 ± 0.47	R	
46.26	48.23	42.91	0.26	0.24	0.41	0.20	0.79	0.31 ± 0.06	R	1200 VL R 1200 VL V
		42.91	0.26	0.24	0.41	0.20	0.79	0.31 ± 0.06	V	
45.87	47.83	42.91	0.59	0.56	0.98	0.39	1.77	0.79 ± 0.16	R	1200 VA R
		44.13	1.18	1.28	2.56	0.94	4.53	1.97 ± 0.47	R	
45.87	46.65	44.13	1.18	1.28	2.56	0.94	4.53	1.97 ± 0.47	R	1180 VE R 1180 VRME R
		44.13	0.83	1.28	2.56	0.94	4.53	1.97 ± 0.47	R	
46.65	47.44	44.84	1.18	1.28	2.56	0.94	4.53	1.97 ± 0.47	R	1200 VE R 1200 VRME R
		44.84	0.83	1.28	2.56	0.94	4.53	1.97 ± 0.47	R	

Abmessungen		Dichtungsinnen- durchmesser im unverbauten Zustand d	Nennhöhe der Dichtung c	Breite des Dichtungssitzes b ₁	Nennbreite der Dichtung b	Betriebsspiel D ₁ (= d ₁ + max.	Gegenlauf- fläche D (= d ₁ + min.	Einbaubreite der Dichtung B ₁	Dicht- lippen- kennung	Kurzzeichen
Wellendurchmesser- bereich d ₁ über	inkl.									
in		in								
47.44	48.23	45.55	1.18	1.28	2.56	0.94	4.53	1.97 ± 0.47	R	1220 VE R
		45.55	0.83	1.28	2.56	0.94	4.53	1.97 ± 0.47	R	1220 VRME R
48.23	50.20	44.69	0.26	0.24	0.41	0.20	0.79	0.31 ± 0.06	R	1250 VL R
		44.69	0.26	0.24	0.41	0.20	0.79	0.31 ± 0.06	V	1250 VL V
47.83	50.00	44.69	0.59	0.56	0.98	0.39	1.77	0.79 ± 0.16	R	1250 VA R
48.23	49.02	46.30	1.18	1.28	2.56	0.94	4.53	1.97 ± 0.47	R	1240 VE R
		46.30	0.83	1.28	2.56	0.94	4.53	1.97 ± 0.47	R	1240 VRME R
49.02	50.00	47.05	1.18	1.28	2.56	0.94	4.53	1.97 ± 0.47	R	1260 VE R
		47.05	0.83	1.28	2.56	0.94	4.53	1.97 ± 0.47	R	1260 VRME R
50.00	50.98	47.95	1.18	1.28	2.56	0.94	4.53	1.97 ± 0.47	R	1280 VE R
		47.95	0.83	1.28	2.56	0.94	4.53	1.97 ± 0.47	R	1280 VRME R
50.20	52.17	46.46	0.26	0.24	0.41	0.20	0.79	0.31 ± 0.06	R	1300 VL R
		46.46	0.26	0.24	0.41	0.20	0.79	0.31 ± 0.06	V	1300 VL V
50.00	51.97	46.46	0.59	0.56	0.98	0.39	1.77	0.79 ± 0.16	R	1300 VA R
50.98	51.77	48.82	1.18	1.28	2.56	0.94	4.53	1.97 ± 0.47	R	1300 VE R
		48.82	0.83	1.28	2.56	0.94	4.53	1.97 ± 0.47	R	1300 VRME R
51.77	52.76	49.57	1.18	1.28	2.56	0.94	4.53	1.97 ± 0.47	R	1325 VE R
		49.57	0.83	1.28	2.56	0.94	4.53	1.97 ± 0.47	R	1325 VRME R
52.17	54.13	48.23	0.26	0.24	0.41	0.20	0.79	0.31 ± 0.06	R	1350 VL R
		48.23	0.26	0.24	0.41	0.20	0.79	0.31 ± 0.06	V	1350 VL V
51.97	53.94	48.23	0.59	0.56	0.98	0.39	1.77	0.79 ± 0.16	R	1350 VA R
52.76	53.74	50.43	1.18	1.28	2.56	0.94	4.53	1.97 ± 0.47	R	1350 VE R
		50.43	0.83	1.28	2.56	0.94	4.53	1.97 ± 0.47	R	1350 VRME R
53.74	54.72	51.38	1.18	1.28	2.56	0.94	4.53	1.97 ± 0.47	R	1375 VE R
		51.38	0.83	1.28	2.56	0.94	4.53	1.97 ± 0.47	R	1375 VRME R
54.13	56.10	50.00	0.26	0.24	0.41	0.20	0.79	0.31 ± 0.06	R	1400 VL R
		50.00	0.26	0.24	0.41	0.20	0.79	0.31 ± 0.06	V	1400 VL V
53.94	55.91	50.00	0.59	0.56	0.98	0.39	1.77	0.79 ± 0.16	R	1400 VA R
54.72	55.71	52.28	1.18	1.28	2.56	0.94	4.53	1.97 ± 0.47	R	1400 VE R
		52.28	0.83	1.28	2.56	0.94	4.53	1.97 ± 0.47	R	1400 VRME R
55.71	56.69	53.15	1.18	1.28	2.56	0.94	4.53	1.97 ± 0.47	R	1425 VE R
		53.15	0.83	1.28	2.56	0.94	4.53	1.97 ± 0.47	R	1425 VRME R
56.10	58.07	51.77	0.26	0.24	0.41	0.20	0.79	0.31 ± 0.06	R	1450 VL R
		51.77	0.26	0.24	0.41	0.20	0.79	0.31 ± 0.06	V	1450 VL V
55.91	57.87	51.77	0.59	0.56	0.98	0.39	1.77	0.79 ± 0.16	R	1450 VA R
56.69	57.68	54.09	1.18	1.28	2.56	0.94	4.53	1.97 ± 0.47	R	1450 VE R
		54.09	0.83	1.28	2.56	0.94	4.53	1.97 ± 0.47	R	1450 VRME R
57.68	58.66	55.00	1.18	1.28	2.56	0.94	4.53	1.97 ± 0.47	R	1475 VE R
		55.00	0.83	1.28	2.56	0.94	4.53	1.97 ± 0.47	R	1475 VRME R
58.07	60.04	53.54	0.26	0.24	0.41	0.20	0.79	0.31 ± 0.06	R	1500 VL R
		53.54	0.26	0.24	0.41	0.20	0.79	0.31 ± 0.06	V	1500 VL V
57.87	59.84	53.54	0.59	0.56	0.98	0.39	1.77	0.79 ± 0.16	R	1500 VA R
58.66	59.65	55.87	1.18	1.28	2.56	0.94	4.53	1.97 ± 0.47	R	1500 VE R
		55.87	0.83	1.28	2.56	0.94	4.53	1.97 ± 0.47	R	1500 VRME R

7.1

V-Ringdichtungen – Zollabmessungen, global außerhalb des nordamerikanischen Marktes

d₁ 59.65 – 79.53 in

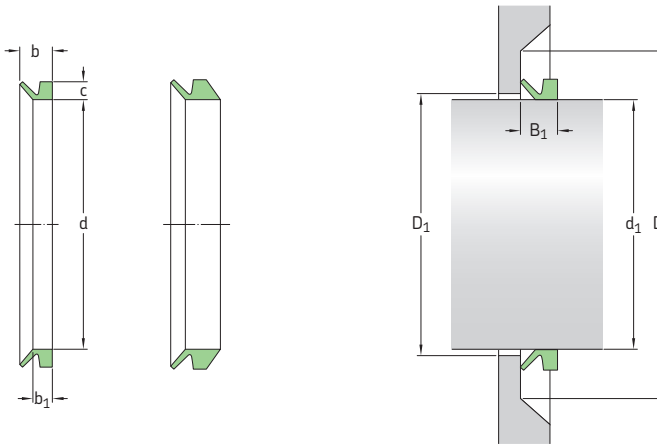


Abmessungen		Dichtungsinnen- durchmesser im unverbauten Zustand d	Nennhöhe der Dichtung c	Breite des Dichtungssitzes b ₁	Nennbreite der Dichtung b	Betriebspiel D ₁ (= d ₁ +) max.	Gegenlauf- fläche D (= d ₁ +) min.	Einbaubreite der Dichtung B ₁	Dicht- lippen- kennung	Kurzzeichen
Wellendurchmesser- bereich d ₁ über	inkl.									
in	in	in								
59.65	60.63	56.81 56.81	1.18 0.83	1.28 1.28	2.56 2.56	0.94 0.94	4.53 4.53	1.97 ± 0.47 1.97 ± 0.47	R R	1525 VE R 1525 VRME R
60.04	62.01	55.31 55.31	0.26 0.26	0.24 0.24	0.41 0.41	0.20 0.20	0.79 0.79	0.31 ± 0.06 0.31 ± 0.06	R V	1550 VL R 1550 VL V
59.84	61.81	55.31	0.59	0.56	0.98	0.39	1.77	0.79 ± 0.16	R	1550 VA R
60.63	61.81	57.76 57.76	1.18 0.83	1.28 1.28	2.56 2.56	0.94 0.94	4.53 4.53	1.97 ± 0.47 1.97 ± 0.47	R R	1550 VE R 1550 VRME R
61.81	62.99	58.86 58.86	1.18 0.83	1.28 1.28	2.56 2.56	0.94 0.94	4.53 4.53	1.97 ± 0.47 1.97 ± 0.47	R R	1575 VE R 1575 VRME R
62.01	63.98	57.09 57.09	0.26 0.26	0.24 0.24	0.41 0.41	0.20 0.20	0.79 0.79	0.31 ± 0.06 0.31 ± 0.06	R V	1600 VL R 1600 VL V
61.81	63.78	57.09	0.59	0.56	0.98	0.39	1.77	0.79 ± 0.16	R	1600 VA R
62.99	64.57	60.00 60.00	1.18 0.83	1.28 1.28	2.56 2.56	0.94 0.94	4.53 4.53	1.97 ± 0.47 1.97 ± 0.47	R R	1600 VE R 1600 VRME R
63.98	65.94	58.86 58.86	0.26 0.26	0.24 0.24	0.41 0.41	0.20 0.20	0.79 0.79	0.31 ± 0.06 0.31 ± 0.06	R V	1650 VL R 1650 VL V
63.78	65.75	58.86	0.59	0.56	0.98	0.39	1.77	0.79 ± 0.16	R	1650 VA R
64.57	66.14	61.38 61.38	1.18 0.83	1.28 1.28	2.56 2.56	0.94 0.94	4.53 4.53	1.97 ± 0.47 1.97 ± 0.47	R R	1650 VE R 1650 VRME R
65.94	67.91	60.63 60.63	0.26 0.26	0.24 0.24	0.41 0.41	0.20 0.20	0.79 0.79	0.31 ± 0.06 0.31 ± 0.06	R V	1700 VL R 1700 VL V
65.75	67.72	60.63	0.59	0.56	0.98	0.39	1.77	0.79 ± 0.16	R	1700 VA R
66.14	67.72	62.83 62.83	1.18 0.83	1.28 1.28	2.56 2.56	0.94 0.94	4.53 4.53	1.97 ± 0.47 1.97 ± 0.47	R R	1700 VE R 1700 VRME R
67.91	69.88	62.40 62.40	0.26 0.26	0.24 0.24	0.41 0.41	0.20 0.20	0.79 0.79	0.31 ± 0.06 0.31 ± 0.06	R V	1750 VL R 1750 VL V

Abmessungen		Dichtungsinnen- durchmesser im unverbauten Zustand d	Nennhöhe der Dichtung c	Breite des Dichtungssitzes b ₁	Nennbreite der Dichtung b	Betriebsspiel D ₁ (= d ₁ + max.	Gegenlauf- fläche D (= d ₁ + min.	Einbaubreite der Dichtung B ₁	Dicht- lippen- kennung	Kurzzeichen
Wellendurchmesser- bereich d ₁ über	inkl.									
in		in							-	-
67.72	69.69	62.40	0.59	0.56	0.98	0.39	1.77	0.79 ± 0.16	R	1750 VA R
67.72	69.49	64.25 64.25	1.18 0.83	1.28 1.28	2.56 2.56	0.94 0.94	4.53 4.53	1.97 ± 0.47 1.97 ± 0.47	R R	1750 VE R 1750 VRME R
69.49	71.26	65.79 65.79	1.18 0.83	1.28 1.28	2.56 2.56	0.94 0.94	4.53 4.53	1.97 ± 0.47 1.97 ± 0.47	R R	1800 VE R 1800 VRME R
69.88	71.85	64.17 64.17	0.26 0.26	0.24 0.24	0.41 0.41	0.20 0.20	0.79 0.79	0.31 ± 0.06 0.31 ± 0.06	R V	1800 VL R 1800 VL V
69.69	71.65	64.17	0.59	0.56	0.98	0.39	1.77	0.79 ± 0.16	R	1800 VA R
71.26	73.03	67.48 67.48	1.18 0.83	1.28 1.28	2.56 2.56	0.94 0.94	4.53 4.53	1.97 ± 0.47 1.97 ± 0.47	R R	1850 VE R 1850 VRME R
71.85	73.82	65.94 65.94	0.26 0.26	0.24 0.24	0.41 0.41	0.20 0.20	0.79 0.79	0.31 ± 0.06 0.31 ± 0.06	R V	1850 VL R 1850 VL V
71.65	73.62	65.94	0.59	0.56	0.98	0.39	1.77	0.79 ± 0.16	R	1850 VA R
73.03	75.00	69.02 69.02	1.18 0.83	1.28 1.28	2.56 2.56	0.94 0.94	4.53 4.53	1.97 ± 0.47 1.97 ± 0.47	R R	1900 VE R 1900 VRME R
73.82	75.79	67.72 67.72	0.26 0.26	0.24 0.24	0.41 0.41	0.20 0.20	0.79 0.79	0.31 ± 0.06 0.31 ± 0.06	R V	1900 VL R 1900 VL V
73.62	75.59	67.72	0.59	0.56	0.98	0.39	1.77	0.79 ± 0.16	R	1900 VA R
75.00	76.97	70.63 70.63	1.18 0.83	1.28 1.28	2.56 2.56	0.94 0.94	4.53 4.53	1.97 ± 0.47 1.97 ± 0.47	R R	1950 VE R 1950 VRME R
75.79	77.76	69.49	0.26	0.24	0.41	0.20	0.79	0.31 ± 0.06	R	1950 VL R
75.79	77.76	69.49 69.49	0.26 0.59	0.24 0.56	0.41 0.98	0.20 0.39	0.79 1.77	0.31 ± 0.06 0.79 ± 0.16	V R	1950 VL V 1950 VA R
76.97	79.13	72.60 72.60	1.18 0.83	1.28 1.28	2.56 2.56	0.94 0.94	4.53 4.53	1.97 ± 0.47 1.97 ± 0.47	R R	2000 VE R 2000 VRME R
77.76	79.72	71.26 71.26	0.26 0.26	0.24 0.24	0.41 0.41	0.20 0.20	0.79 0.79	0.31 ± 0.06 0.31 ± 0.06	R V	2000 VL R 2000 VL V
77.56	79.53	71.26	0.59	0.56	0.98	0.39	1.77	0.79 ± 0.16	R	2000 VA R

V-Ringdichtungen – metrische Abmessungen, nordamerikanischer Markt

d_1 2,7 – 53 mm

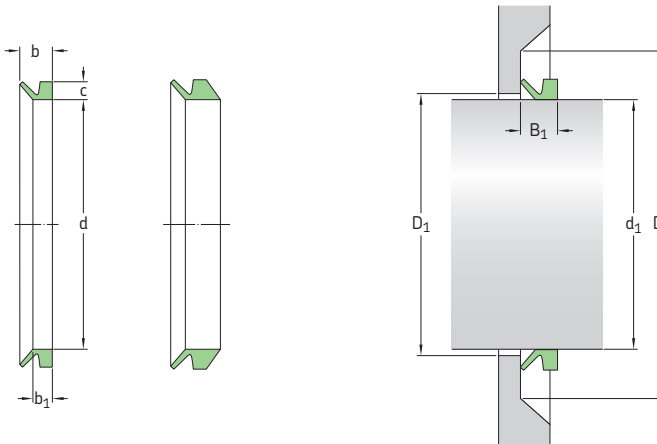


Abmessungen Wellendurchmesserbereich d_1 über inkl.	Dichtungsinnen-durchmesser im unverbauten Zustand d	Breite des Dichtungs-sitzes b_1	Nennbreite der Dichtung b	Nennhöhe der Dichtung c	Betriebs-spiel D_1 max.	Gegenlauf-fläche D min.	Einbaubreite der Dichtung B_1	Bau-form	Dicht-lippen-kennung	Kurzzeichen
mm								-	-	-
2,7 3,5	2,5 2,5	2,1 2,1	3 3	1,5 1,5	d_1+1 d_1+1	d_1+4 d_1+4	2,5 ± 0,3 2,5 ± 0,3	VR1 VR1	R V	400030 400034
3,5 4,5	3,2 3,2	2,4 2,4	3,7 3,7	2 2	d_1+1 d_1+1	d_1+6 d_1+6	3 ± 0,4 3 ± 0,4	VR1 VR1	R V	400040 400044
4,5 5,5	4 4 4 4	2,4 2,4 3,9 3,9	3,7 3,7 5,2 5,2	2 2 2 2	d_1+1 d_1+1 d_1+1 d_1+1	d_1+6 d_1+6 d_1+6 d_1+6	3 ± 0,4 3 ± 0,4 4,5 ± 0,4 4,5 ± 0,4	VR1 VR1 VR2 VR2	R V R V	400050 400054 400051 400055
5,5 6,5	5 5 5 5	2,4 2,4 3,9 3,9	3,7 3,7 5,2 5,2	2 2 2 2	d_1+1 d_1+1 d_1+1 d_1+1	d_1+6 d_1+6 d_1+6 d_1+6	3 ± 0,4 3 ± 0,4 4,5 ± 0,4 4,5 ± 0,4	VR1 VR1 VR2 VR2	R V R V	400060 400064 400061 400065
6,5 8	6 6 6 6	2,4 2,4 3,9 3,9	3,7 3,7 5,2 5,2	2 2 2 2	d_1+1 d_1+1 d_1+1 d_1+1	d_1+6 d_1+6 d_1+6 d_1+6	3 ± 0,4 3 ± 0,4 4,5 ± 0,4 4,5 ± 0,4	VR1 VR1 VR2 VR2	R V R V	400070 400074 400071 400075
8 9,5	7 7 7 7	2,4 2,4 3,9 3,9	3,7 3,7 5,2 5,2	2 2 2 2	d_1+1 d_1+1 d_1+1 d_1+1	d_1+6 d_1+6 d_1+6 d_1+6	3 ± 0,4 3 ± 0,4 4,5 ± 0,4 4,5 ± 0,4	VR1 VR1 VR2 VR2	R V R V	400080 400084 400081 400085
9,5 11,5	9 9 9 9	3,4 3,4 5,6 5,6	5,5 5,5 7,7 7,7	3 3 3 3	d_1+1 d_1+1 d_1+1 d_1+1	d_1+9 d_1+9 d_1+9 d_1+9	4,5 ± 0,6 4,5 ± 0,6 6,7 ± 0,6 6,7 ± 0,6	VR1 VR1 VR2 VR2	R V R V	400100 400104 400101 400105
11,5 12,5	10,5 10,5 10,5 10,5	3,4 3,4 5,6 5,6	5,5 5,5 7,7 7,7	3 3 3 3	d_1+1 d_1+1 d_1+1 d_1+1	d_1+9 d_1+9 d_1+9 d_1+9	4,5 ± 0,6 4,5 ± 0,6 6,7 ± 0,6 6,7 ± 0,6	VR1 VR1 VR2 VR2	R V R V	400120 400124 400121 400125
12,5 13,5	11,7 11,7	3,4 3,4	5,5 5,5	3 3	d_1+1 d_1+1	d_1+9 d_1+9	4,5 ± 0,6 4,5 ± 0,6	VR1 VR1	R V	400130 400134
13,5 15,5	12,5 12,5	3,4 3,4	5,5 5,5	3 3	d_1+1 d_1+1	d_1+9 d_1+9	4,5 ± 0,6 4,5 ± 0,6	VR1 VR1	R V	400140 400144

Abmessungen Wellendurch- messerbereich d_1 über inkl.		Dichtungsinnen- durchmesser im un- verbauten Zustand d	Breite des Dichtungs- sitzes b_1	Nennbreite der Dichtung b	Nennhöhe der Dichtung c	Betriebs- spiel D_1 max.	Gegenlauf- fläche D min.	Einbaubreite der Dichtung B_1	Bau- form	Dicht- lippen- kennung	Kurzzeichen
mm											
13,5 Forts.	15,5	12,5	5,6	7,7	3	d_1+1	d_1+9	$6,7 \pm 0,6$	VR2	R	400141
		12,5	5,6	7,7	3	d_1+1	d_1+9	$6,7 \pm 0,6$	VR2	V	400145
15,5	17	14	3,4	5,5	3	d_1+1	d_1+9	$4,5 \pm 0,6$	VR1	R	400160
		14	3,4	5,5	3	d_1+1	d_1+9	$4,5 \pm 0,6$	VR1	V	400164
15,5	17,5	14	5,6	7,7	3	d_1+1	d_1+9	$6,7 \pm 0,6$	VR2	R	400161
		14	5,6	7,7	3	d_1+1	d_1+9	$6,7 \pm 0,6$	VR2	V	400165
17,5	19	16	3,4	5,5	3	d_1+1	d_1+9	$4,5 \pm 0,6$	VR1	R	400180
		16	3,4	5,5	3	d_1+1	d_1+9	$4,5 \pm 0,6$	VR1	V	400184
		16	5,6	7,7	3	d_1+1	d_1+9	$6,7 \pm 0,6$	VR2	R	400181
		16	5,6	7,7	3	d_1+1	d_1+9	$6,7 \pm 0,6$	VR2	V	400185
19	21	18	4,7	7,5	4	d_1+2	d_1+12	$6 \pm 0,8$	VR1	R	400200
		18	4,7	7,5	4	d_1+2	d_1+12	$6 \pm 0,8$	VR1	V	400204
		18	7,9	10,5	4	d_1+2	d_1+12	$9 \pm 0,8$	VR2	R	400201
		18	7,9	10,5	4	d_1+2	d_1+12	$9 \pm 0,8$	VR2	V	400205
21	24	20	4,7	7,5	4	d_1+2	d_1+12	$6 \pm 0,8$	VR1	R	400220
		20	4,7	7,5	4	d_1+2	d_1+12	$6 \pm 0,8$	VR1	V	400224
		20	7,9	10,5	4	d_1+2	d_1+12	$9 \pm 0,8$	VR2	R	400221
		20	7,9	10,5	4	d_1+2	d_1+12	$9 \pm 0,8$	VR2	V	400225
24	27	22	4,7	7,5	4	d_1+2	d_1+12	$6 \pm 0,8$	VR1	R	400250
		22	4,7	7,5	4	d_1+2	d_1+12	$6 \pm 0,8$	VR1	V	400254
		22	7,9	10,5	4	d_1+2	d_1+12	$9 \pm 0,8$	VR2	R	400251
		22	7,9	10,5	4	d_1+2	d_1+12	$9 \pm 0,8$	VR2	V	400255
27	29	25	4,7	7,5	4	d_1+2	12	$6 \pm 0,8$	VR1	R	400280
		25	4,7	7,5	4	d_1+2	d_1+12	$6 \pm 0,8$	VR1	V	400284
		25	7,9	10,5	4	d_1+2	d_1+12	$9 \pm 0,8$	VR2	R	400281
		25	7,9	10,5	4	d_1+2	d_1+12	$9 \pm 0,8$	VR2	V	400285
29	31	27	4,7	7,5	4	d_1+2	d_1+12	$6 \pm 0,8$	VR1	R	400300
		27	4,7	7,5	4	d_1+2	d_1+12	$6 \pm 0,8$	VR1	V	400304
		27	7,9	10,5	4	d_1+2	d_1+12	$9 \pm 0,8$	VR2	R	400301
		27	7,9	10,5	4	d_1+2	d_1+12	$9 \pm 0,8$	VR2	V	400305
31	33	29	4,7	7,5	4	d_1+2	d_1+12	$6 \pm 0,8$	VR1	R	400320
		29	4,7	7,5	4	d_1+2	d_1+12	$6 \pm 0,8$	VR1	V	400324
		29	7,9	10,5	4	d_1+2	d_1+12	$9 \pm 0,8$	VR2	R	400321
		29	7,9	10,5	4	d_1+2	d_1+12	$9 \pm 0,8$	VR2	V	400325
33	36	31	4,7	7,5	4	d_1+2	d_1+12	$6 \pm 0,8$	VR1	R	400350
		31	4,7	7,5	4	d_1+2	d_1+12	$6 \pm 0,8$	VR1	V	400354
		31	7,9	10,5	4	d_1+2	d_1+12	$9 \pm 0,8$	VR2	R	400351
		31	7,9	10,5	4	d_1+2	d_1+12	$9 \pm 0,8$	VR2	V	400355
36	38	34	4,7	7,5	4	d_1+2	d_1+12	$6 \pm 0,8$	VR1	R	400380
		34	4,7	7,5	4	d_1+2	d_1+12	$6 \pm 0,8$	VR1	V	400384
		34	7,9	10,5	4	d_1+2	d_1+12	$9 \pm 0,8$	VR2	R	400381
		34	7,9	10,5	4	d_1+2	d_1+12	$9 \pm 0,8$	VR2	V	400385
38	43	36	5,5	9	5	d_1+2	d_1+15	7 ± 1	VR1	R	400400
		36	5,5	9	5	d_1+2	d_1+15	7 ± 1	VR1	V	400404
		36	9,5	13	5	d_1+2	d_1+15	11 ± 1	VR2	R	400401
		36	9,5	13	5	d_1+2	d_1+15	11 ± 1	VR2	V	400405
43	48	40	5,5	9	5	d_1+2	d_1+15	7 ± 1	VR1	R	400450
		40	5,5	9	5	d_1+2	d_1+15	7 ± 1	VR1	V	400454
		40	9,5	13	5	d_1+2	d_1+15	11 ± 1	VR2	R	400451
		40	9,5	13	5	d_1+2	d_1+15	11 ± 1	VR2	V	400455
48	53	45	5,5	9	5	d_1+2	d_1+15	7 ± 1	VR1	R	400500
		45	5,5	9	5	d_1+2	d_1+15	7 ± 1	VR1	V	400504
		45	9,5	13	5	d_1+2	d_1+15	11 ± 1	VR2	R	400501
		45	9,5	13	5	d_1+2	d_1+15	11 ± 1	VR2	V	400505

V-Ringdichtungen – metrische Abmessungen, nordamerikanischer Markt

d₁ 53 – 195 mm

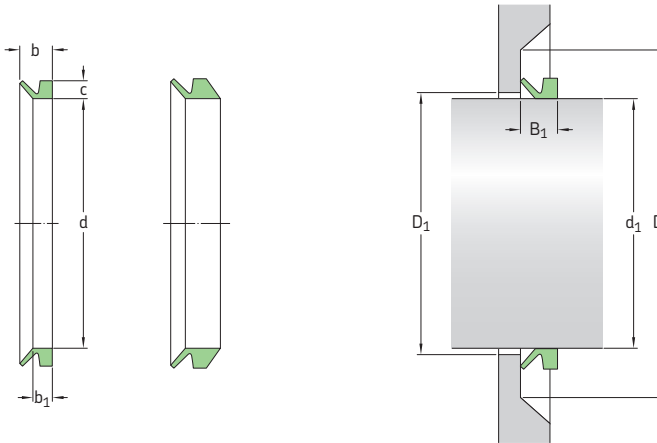


Abmessungen Wellendurchmesserbereich d ₁ über	inkl.	Dichtungsinnen-durchmesser im unverbauten Zustand d	Breite des Dichtungs-sitzes b ₁	Nennbreite der Dichtung b	Nennhöhe der Dichtung c	Betriebs-spiel D ₁ max.	Gegenlauf-fläche D min.	Einbaubreite der Dichtung B ₁	Bau-form	Dicht-lingen-ken-nung	Kurzzeichen
mm											
53	58	49	5,5	9	5	d ₁ +2	d ₁ +15	7 ± 1	VR1	R	400550
		49	5,5	9	5	d ₁ +2	d ₁ +15	7 ± 1	VR1	V	400554
		49	9,5	13	5	d ₁ +2	d ₁ +15	11 ± 1	VR2	R	400551
		49	9,5	13	5	d ₁ +2	d ₁ +15	11 ± 1	VR2	V	400555
58	63	54	5,5	9	5	d ₁ +2	d ₁ +15	7 ± 1	VR1	R	400600
		54	5,5	9	5	d ₁ +2	d ₁ +15	7 ± 1	VR1	V	400604
		54	9,5	13	5	d ₁ +2	d ₁ +15	11 ± 1	VR2	R	400601
		54	9,5	13	5	d ₁ +2	d ₁ +15	11 ± 1	VR2	V	400605
63	68	58	5,5	9	5	d ₁ +2	d ₁ +15	7 ± 1	VR1	R	400650
		58	5,5	9	5	d ₁ +2	d ₁ +15	7 ± 1	VR1	V	400654
		58	9,5	13	5	d ₁ +2	d ₁ +15	11 ± 1	VR2	R	400651
		58	9,5	13	5	d ₁ +2	d ₁ +15	11 ± 1	VR2	V	400655
68	73	63	6,8	11	6	d ₁ +3	d ₁ +18	9 ± 1,2	VR1	R	400700
		63	6,8	11	6	d ₁ +3	d ₁ +18	9 ± 1,2	VR1	V	400704
		63	11,3	15,5	6	d ₁ +3	d ₁ +18	13,5 ± 1,2	VR2	R	400701
		63	11,3	15,5	6	d ₁ +3	d ₁ +18	13,5 ± 1,2	VR2	V	400705
73	78	67	6,8	11	6	d ₁ +3	d ₁ +18	9 ± 1,2	VR1	R	400750
		67	6,8	11	6	d ₁ +3	d ₁ +18	13,5 ± 1,2	VR2	R	400751
		67	11,3	15,5	6	d ₁ +3	d ₁ +18	13,5 ± 1,2	VR2	V	400755
78	83	72	6,8	11	6	d ₁ +3	d ₁ +18	9 ± 1,2	VR1	R	400800
		72	6,8	11	6	d ₁ +3	d ₁ +18	9 ± 1,2	VR1	V	400804
		72	11,3	15,5	6	d ₁ +3	d ₁ +18	13,5 ± 1,2	VR2	R	400801
		72	11,3	15,5	6	d ₁ +3	d ₁ +18	13,5 ± 1,2	VR2	V	400805
83	88	76	6,8	11	6	d ₁ +3	d ₁ +18	9 ± 1,2	VR1	R	400850
		76	6,8	11	6	d ₁ +3	d ₁ +18	9 ± 1,2	VR1	V	400854
		76	11,3	15,5	6	d ₁ +3	d ₁ +18	13,5 ± 1,2	VR2	R	400851
		76	11,3	15,5	6	d ₁ +3	d ₁ +18	13,5 ± 1,2	VR2	V	400855
88	93	81	6,8	11	6	d ₁ +3	d ₁ +18	9 ± 1,2	VR1	R	400900
		81	6,8	11	6	d ₁ +3	d ₁ +18	9 ± 1,2	VR1	V	400904
		81	11,3	15,5	6	d ₁ +3	d ₁ +18	13,5 ± 1,2	VR2	R	400901
		81	11,3	15,5	6	d ₁ +3	d ₁ +18	13,5 ± 1,2	VR2	V	400905
93	98	85	6,8	11	6	d ₁ +3	d ₁ +18	9 ± 1,2	VR1	R	400950
		85	6,8	11	6	d ₁ +3	d ₁ +18	9 ± 1,2	VR1	V	400954
		85	11,3	15,5	6	d ₁ +3	d ₁ +18	13,5 ± 1,2	VR2	R	400951
		85	11,3	15,5	6	d ₁ +3	d ₁ +18	13,5 ± 1,2	VR2	V	400955

Abmessungen Wellendurchmesserbereich d_1 über inkl.		Dichtungsinnen-durchmesser im un-verbauten Zustand d	Breite des Dichtungs-sitzes b_1	Nennbreite der Dichtung b	Nennhöhe der Dichtung c	Betriebs-spiel D_1 max.	Gegenlauf-fläche D min.	Einbaubreite der Dichtung B_1	Bau-form	Dicht-lippen-kennung	Kurzzeichen
mm									-	-	-
98	105	90	6,8	11	6	$d_1 + 3$	$d_1 + 18$	$9 \pm 1,2$	VR1	R	401000
		90	6,8	11	6	$d_1 + 3$	$d_1 + 18$	$9 \pm 1,2$	VR1	V	401004
		90	11,3	15,5	6	$d_1 + 3$	$d_1 + 18$	$13,5 \pm 1,2$	VR2	R	401001
		90	11,3	15,5	6	$d_1 + 3$	$d_1 + 18$	$13,5 \pm 1,2$	VR2	V	401005
105	115	99	6	10,5	6,5	$d_1 + 5$	$d_1 + 20$	$8 \pm 1,5$	VR3	R	401102
		99	6	10,5	6,5	$d_1 + 5$	$d_1 + 20$	$8 \pm 1,5$	VR3	V	401106
		99	7,9	12,8	7	$d_1 + 4$	$d_1 + 21$	$10,5 \pm 1,5$	VR1	R	401100
		99	7,9	12,8	7	$d_1 + 4$	$d_1 + 21$	$10,5 \pm 1,5$	VR1	V	401104
		99	13,1	18	7	$d_1 + 4$	$d_1 + 21$	$15,5 \pm 1,5$	VR2	R	401101
		99	13,1	18	7	$d_1 + 4$	$d_1 + 21$	$15,5 \pm 1,5$	VR2	V	401105
115	125	108	6	10,5	6,5	$d_1 + 5$	$d_1 + 20$	$8 \pm 1,5$	VR3	R	401202
		108	6	10,5	6,5	$d_1 + 5$	$d_1 + 20$	$8 \pm 1,5$	VR3	V	401206
		108	7,9	12,8	7	$d_1 + 4$	$d_1 + 21$	$10,5 \pm 1,5$	VR1	R	401200
		108	7,9	12,8	7	$d_1 + 4$	$d_1 + 21$	$10,5 \pm 1,5$	VR1	V	401204
		108	13,1	18	7	$d_1 + 4$	$d_1 + 21$	$15,5 \pm 1,5$	VR2	R	401201
		108	13,1	18	7	$d_1 + 4$	$d_1 + 21$	$15,5 \pm 1,5$	VR2	V	401205
125	135	117	6	10,5	6,5	$d_1 + 5$	$d_1 + 20$	$8 \pm 1,5$	VR3	R	401302
		117	6	10,5	6,5	$d_1 + 5$	$d_1 + 20$	$8 \pm 1,5$	VR3	V	401306
		117	7,9	12,8	7	$d_1 + 4$	$d_1 + 21$	$10,5 \pm 1,5$	VR1	R	401300
		117	7,9	12,8	7	$d_1 + 4$	$d_1 + 21$	$10,5 \pm 1,5$	VR1	V	401304
		117	13,1	18	7	$d_1 + 4$	$d_1 + 21$	$15,5 \pm 1,5$	VR2	R	401301
		117	13,1	18	7	$d_1 + 4$	$d_1 + 21$	$15,5 \pm 1,5$	VR2	V	401305
135	145	126	6	10,5	6,5	$d_1 + 5$	$d_1 + 20$	$8 \pm 1,5$	VR3	R	401402
		126	6	10,5	6,5	$d_1 + 5$	$d_1 + 20$	$8 \pm 1,5$	VR3	V	401406
		126	7,9	12,8	7	$d_1 + 4$	$d_1 + 21$	$10,5 \pm 1,5$	VR1	R	401400
		126	7,9	12,8	7	$d_1 + 4$	$d_1 + 21$	$10,5 \pm 1,5$	VR1	V	401404
		126	13,1	18	7	$d_1 + 4$	$d_1 + 21$	$15,5 \pm 1,5$	VR2	R	401401
		126	13,1	18	7	$d_1 + 4$	$d_1 + 21$	$15,5 \pm 1,5$	VR2	V	401405
145	155	135	6	10,5	6,5	$d_1 + 5$	$d_1 + 20$	$8 \pm 1,5$	VR3	R	401502
		135	6	10,5	6,5	$d_1 + 5$	$d_1 + 20$	$8 \pm 1,5$	VR3	V	401506
		135	7,9	12,8	7	$d_1 + 4$	$d_1 + 21$	$10,5 \pm 1,5$	VR1	R	401500
		135	7,9	12,8	7	$d_1 + 4$	$d_1 + 21$	$10,5 \pm 1,5$	VR1	V	401504
		135	13,1	18	7	$d_1 + 4$	$d_1 + 21$	$15,5 \pm 1,5$	VR2	R	401501
		135	13,1	18	7	$d_1 + 4$	$d_1 + 21$	$15,5 \pm 1,5$	VR2	V	401505
155	165	144	6	10,5	6,5	$d_1 + 5$	$d_1 + 20$	$8 \pm 1,5$	VR3	R	401602
		144	6	10,5	6,5	$d_1 + 5$	$d_1 + 20$	$8 \pm 1,5$	VR3	V	401606
		144	9	14,5	8	$d_1 + 4$	$d_1 + 24$	$12 \pm 1,8$	VR1	R	401600
		144	9	14,5	8	$d_1 + 4$	$d_1 + 24$	$12 \pm 1,8$	VR1	V	401604
		144	15	20,5	8	$d_1 + 4$	$d_1 + 24$	$18 \pm 1,8$	VR2	R	401601
		144	15	20,5	8	$d_1 + 4$	$d_1 + 24$	$18 \pm 1,8$	VR2	V	401605
165	175	153	6	10,5	6,5	$d_1 + 5$	$d_1 + 20$	$8 \pm 1,5$	VR3	R	401702
		153	6	10,5	6,5	$d_1 + 5$	$d_1 + 20$	$8 \pm 1,5$	VR3	V	401706
		153	9	14,5	8	$d_1 + 4$	$d_1 + 24$	$12 \pm 1,8$	VR1	R	401700
		153	9	14,5	8	$d_1 + 4$	$d_1 + 24$	$12 \pm 1,8$	VR1	V	401704
		153	15	20,5	8	$d_1 + 4$	$d_1 + 24$	$18 \pm 1,8$	VR2	R	401701
		153	15	20,5	8	$d_1 + 4$	$d_1 + 24$	$18 \pm 1,8$	VR2	V	401705
175	185	162	6	10,5	6,5	$d_1 + 5$	$d_1 + 20$	$8 \pm 1,5$	VR3	R	401802
		162	6	10,5	6,5	$d_1 + 5$	$d_1 + 20$	$8 \pm 1,5$	VR3	V	401806
		162	9	14,5	8	$d_1 + 4$	$d_1 + 24$	$12 \pm 1,8$	VR1	R	401800
		162	9	14,5	8	$d_1 + 4$	$d_1 + 24$	$12 \pm 1,8$	VR1	V	401804
		162	15	20,5	8	$d_1 + 4$	$d_1 + 24$	$18 \pm 1,8$	VR2	R	401801
		162	15	20,5	8	$d_1 + 4$	$d_1 + 24$	$18 \pm 1,8$	VR2	V	401805
185	195	171	6	10,5	6,5	$d_1 + 5$	$d_1 + 20$	$8 \pm 1,5$	VR3	R	401902
		171	6	10,5	6,5	$d_1 + 5$	$d_1 + 20$	$8 \pm 1,5$	VR3	V	401906
		171	9	14,5	8	$d_1 + 4$	$d_1 + 24$	$12 \pm 1,8$	VR1	R	401900
		171	9	14,5	8	$d_1 + 4$	$d_1 + 24$	$12 \pm 1,8$	VR1	V	401904
		171	15	20,5	8	$d_1 + 4$	$d_1 + 24$	$18 \pm 1,8$	VR2	R	401901
		171	15	20,5	8	$d_1 + 4$	$d_1 + 24$	$18 \pm 1,8$	VR2	V	401905

V-Ringdichtungen – metrische Abmessungen, nordamerikanischer Markt

d_1 190 – 395 mm

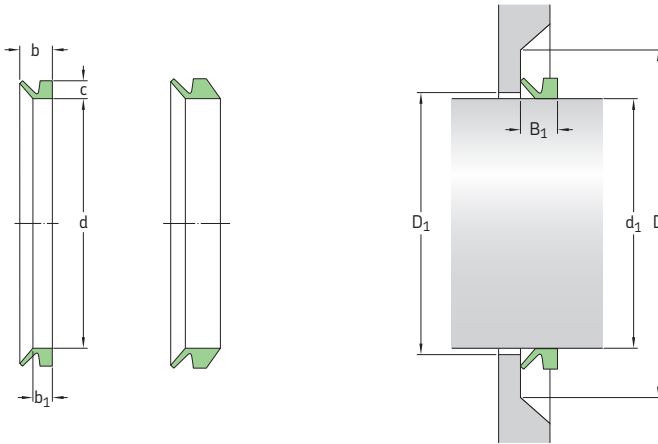


Abmessungen Wellendurchmesserbereich d_1 über		Dichtungsinnen-durchmesser im unverbauten Zustand d	Breite des Dichtungs-sitzes b_1	Nennbreite der Dichtung b	Nennhöhe der Dichtung c	Betriebs-spiel D_1 max.	Gegenlauf-fläche D min.	Einbaubreite der Dichtung B_1	Bau-form	Dicht-lippen-ken-nung	Kurzzeichen
inkl.											
mm											
195	210	182	6	10,5	6,5	$d_1 + 5$	$d_1 + 20$	$8 \pm 1,5$	VR3	R	402002
		182	6	10,5	6,5	$d_1 + 5$	$d_1 + 20$	$8 \pm 1,5$	VR3	V	402006
		180	9	14,5	8	$d_1 + 4$	$d_1 + 24$	$12 \pm 1,8$	VR1	R	401990
		180	9	14,5	8	$d_1 + 4$	$d_1 + 24$	$12 \pm 1,8$	VR1	V	401994
		180	15	20,5	8	$d_1 + 4$	$d_1 + 24$	$18 \pm 1,8$	VR2	R	401991
		180	15	20,5	8	$d_1 + 4$	$d_1 + 24$	$18 \pm 1,8$	VR2	V	401995
190	210	180	14,3	25	15	$d_1 + 10$	$d_1 + 45$	20 ± 4	VR1	R	402000
		180	14,3	25	15	$d_1 + 10$	$d_1 + 45$	20 ± 4	VR1	V	402004
210	233	198	6	10,5	6,5	$d_1 + 5$	$d_1 + 20$	$8 \pm 1,5$	VR3	R	402202
		198	6	10,5	6,5	$d_1 + 5$	$d_1 + 20$	$8 \pm 1,5$	VR3	V	402206
		198	14,3	25	15	$d_1 + 10$	$d_1 + 45$	20 ± 4	VR1	R	402200
		198	14,3	25	15	$d_1 + 10$	$d_1 + 45$	20 ± 4	VR1	V	402204
233	260	225	6	10,5	6,5	$d_1 + 5$	$d_1 + 20$	$8 \pm 1,5$	VR3	R	402502
		225	6	10,5	6,5	$d_1 + 5$	$d_1 + 20$	$8 \pm 1,5$	VR3	V	402506
235	265	225	14,3	25	15	$d_1 + 10$	$d_1 + 45$	20 ± 4	VR1	R	402500
		225	14,3	25	15	$d_1 + 10$	$d_1 + 45$	20 ± 4	VR1	V	402504
260	285	247	6	10,5	6,5	$d_1 + 5$	$d_1 + 20$	$8 \pm 1,5$	VR3	R	402752
		247	6	10,5	6,5	$d_1 + 5$	$d_1 + 20$	$8 \pm 1,5$	VR3	V	402756
265	290	247	14,3	25	15	$d_1 + 10$	$d_1 + 45$	20 ± 4	VR1	R	402750
		247	14,3	25	15	$d_1 + 10$	$d_1 + 45$	20 ± 4	VR1	V	402754
285	310	270	6	10,5	6,5	$d_1 + 5$	$d_1 + 20$	$8 \pm 1,5$	VR3	R	403002
		270	6	10,5	6,5	$d_1 + 5$	$d_1 + 20$	$8 \pm 1,5$	VR3	V	403006
290	310	270	14,3	25	15	$d_1 + 10$	$d_1 + 45$	20 ± 4	VR1	R	403000
		270	14,3	25	15	$d_1 + 10$	$d_1 + 45$	20 ± 4	VR1	V	403004
300	305	294	32,5	65	30	$d_1 + 24$	$d_1 + 115$	50 ± 12	VR4	R	403003
		294	32,5	65	21	$d_1 + 24$	$d_1 + 115$	50 ± 12	VR6	R	403001
305	310	299	32,5	65	30	$d_1 + 24$	$d_1 + 115$	50 ± 12	VR4	R	403053
		299	32,5	65	21	$d_1 + 24$	$d_1 + 115$	50 ± 12	VR6	R	403006
310	335	292	6	10,5	6,5	$d_1 + 5$	$d_1 + 20$	$8 \pm 1,5$	VR3	R	403252
		292	6	10,5	6,5	$d_1 + 5$	$d_1 + 20$	$8 \pm 1,5$	VR3	V	403256

Abmessungen Wellendurchmesserbereich d_1 über inkl.		Dichtungsinnen-durchmesser im unverbauten Zustand d	Breite des Dichtungs-sitzes b_1	Nennbreite der Dichtung b	Nennhöhe der Dichtung c	Betriebs-spiel D_1 max.	Gegenlauf-fläche D min.	Einbaubreite der Dichtung B_1	Bau-form	Dicht-lippen-kennung	Kurzzeichen		
mm									-	-	-		
310 Forts.	335	292 292	14,3 14,3	25 25	15 15	$d_1 + 10$ $d_1 + 10$	$d_1 + 45$ $d_1 + 45$	20 ± 4 20 ± 4	VR1 VR1	R V	403250 403254		
	310	315	304 304	32,5 32,5	65 65	30 21	$d_1 + 24$ $d_1 + 24$	$d_1 + 115$ $d_1 + 115$	50 ± 12 50 ± 12	VR4 VR6	R R	403103 470311	
315	320	309 309	32,5 32,5	65 65	30 21	$d_1 + 24$ $d_1 + 24$	$d_1 + 115$ $d_1 + 115$	50 ± 12 50 ± 12	VR4 VR6	R R	403153 470316		
		320	325	314 314	32,5 32,5	65 65	30 21	$d_1 + 24$ $d_1 + 24$	$d_1 + 115$ $d_1 + 115$	50 ± 12 50 ± 12	VR4 VR6	R R	403203 470321
325	330	319 319	32,5 32,5	65 65	30 21	$d_1 + 24$ $d_1 + 24$	$d_1 + 115$ $d_1 + 115$	50 ± 12 50 ± 12	VR4 VR6	R R	403253 470326		
		330	335	323 323	32,5 32,5	65 65	30 21	$d_1 + 24$ $d_1 + 24$	$d_1 + 115$ $d_1 + 115$	50 ± 12 50 ± 12	VR4 VR6	R R	403303 470331
335	365	315 315	6 6	10,5 10,5	6,5 6,5	$d_1 + 5$ $d_1 + 5$	$d_1 + 20$ $d_1 + 20$	$8 \pm 1,5$ $8 \pm 1,5$	VR3 VR3	R V	403502 403506		
		315 315	14,3 14,3	25 25	15 15	$d_1 + 10$ $d_1 + 10$	$d_1 + 45$ $d_1 + 45$	20 ± 4 20 ± 4	VR1 VR1	R V	403500 403504		
		335	340	328 328	32,5 32,5	65 65	30 21	$d_1 + 24$ $d_1 + 24$	$d_1 + 115$ $d_1 + 115$	50 ± 12 50 ± 12	VR4 VR6	R R	403353 470336
				340	345	333 328	32,5 32,5	65 65	30 21	$d_1 + 24$ $d_1 + 24$	$d_1 + 115$ $d_1 + 115$	50 ± 12 50 ± 12	VR4 VR6
345	350	338 338	32,5 32,5	65 65	30 21	$d_1 + 24$ $d_1 + 24$	$d_1 + 115$ $d_1 + 115$	50 ± 12 50 ± 12	VR4 VR6	R R	403453 470346		
		350	355	343 343	32,5 32,5	65 65	30 21	$d_1 + 24$ $d_1 + 24$	$d_1 + 115$ $d_1 + 115$	50 ± 12 50 ± 12	VR4 VR6	R R	403503 470351
355	360	347 347	32,5 32,5	65 65	30 21	$d_1 + 24$ $d_1 + 24$	$d_1 + 115$ $d_1 + 115$	50 ± 12 50 ± 12	VR4 VR6	R R	403553 470356		
		360	365	352 357	32,5 32,5	65 65	30 21	$d_1 + 24$ $d_1 + 24$	$d_1 + 115$ $d_1 + 115$	50 ± 12 50 ± 12	VR4 VR6	R R	403603 470361
365	385	337 337	6 6	10,5 10,5	6,5 6,5	$d_1 + 5$ $d_1 + 5$	$d_1 + 20$ $d_1 + 20$	$8 \pm 1,5$ $8 \pm 1,5$	VR3 VR3	R V	403752 403756		
		365	390	337 337	14,3 14,3	25 25	15 15	$d_1 + 10$ $d_1 + 10$	$d_1 + 45$ $d_1 + 45$	20 ± 4 20 ± 4	VR1 VR1	R V	403750 403754
357	32,5			65	30	$d_1 + 24$	$d_1 + 115$	50 ± 12	VR4	R	403653		
370	375			362 362	32,5 32,5	65 65	30 21	$d_1 + 24$ $d_1 + 24$	$d_1 + 115$ $d_1 + 115$	50 ± 12 50 ± 12	VR4 VR6	R R	403703 470371
375	380	367 367	32,5 32,5	65 65	30 21	$d_1 + 24$ $d_1 + 24$	$d_1 + 115$ $d_1 + 115$	50 ± 12 50 ± 12	VR4 VR6	R R	403753 470376		
		380	385	371 371	32,5 32,5	65 65	30 21	$d_1 + 24$ $d_1 + 24$	$d_1 + 115$ $d_1 + 115$	50 ± 12 50 ± 12	VR4 VR6	R R	403803 470381
385	410	360 360	6 6	10,5 10,5	6,5 6,5	$d_1 + 5$ $d_1 + 5$	$d_1 + 20$ $d_1 + 20$	$8 \pm 1,5$ $8 \pm 1,5$	VR3 VR3	R V	404002 404006		
		390	430	360 360	14,3 14,3	25 25	15 15	$d_1 + 10$ $d_1 + 10$	$d_1 + 45$ $d_1 + 45$	20 ± 4 20 ± 4	VR1 VR1	R V	404000 404004
385	390	376 376	32,5 32,5	65 65	30 21	$d_1 + 24$ $d_1 + 24$	$d_1 + 115$ $d_1 + 115$	50 ± 12 50 ± 12	VR4 VR6	R R	403853 470386		
		390	395	381 381	32,5 32,5	65 65	30 21	$d_1 + 24$ $d_1 + 24$	$d_1 + 115$ $d_1 + 115$	50 ± 12 50 ± 12	VR4 VR6	R R	403903 470391

V-Ringdichtungen – metrische Abmessungen, nordamerikanischer Markt

d₁ 395 – 540 mm

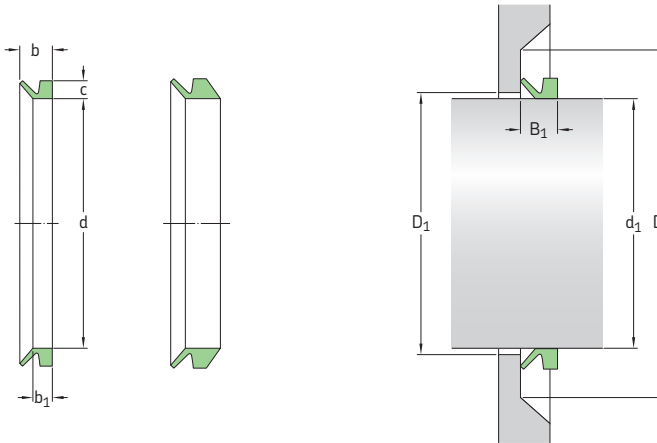


Abmessungen Wellendurchmesserbereich d ₁ über inkl.	Dichtungsinnen-durchmesser im un-verbauten Zustand d	Breite des Dichtungs-sitzes b ₁	Nennbreite der Dichtung b	Nennhöhe der Dichtung c	Betriebs-spiel D ₁ max.	Gegenlauf-fläche D min.	Einbaubreite der Dichtung B ₁	Bau-form	Dicht-lippen-ken-nung	Kurzzeichen
mm								-	-	-
395 400	386 386	32,5 32,5	65 65	30 21	d ₁ +24 d ₁ +24	d ₁ +115 d ₁ +115	50 ± 12 50 ± 12	VR4 VR6	R R	403953 470396
400 405	391 391	32,5 32,5	65 65	30 21	d ₁ +24 d ₁ +24	d ₁ +115 d ₁ +115	50 ± 12 50 ± 12	VR4 VR6	R R	404003 470401
405 410	396 396	32,5 32,5	65 65	30 21	d ₁ +24 d ₁ +24	d ₁ +115 d ₁ +115	50 ± 12 50 ± 12	VR4 VR6	R R	404053 470406
410 415	401 401	32,5 32,5	65 65	30 21	d ₁ +24 d ₁ +24	d ₁ +115 d ₁ +115	50 ± 12 50 ± 12	VR4 VR6	R R	404103 470411
415 420	405 405	32,5 32,5	65 65	30 21	d ₁ +24 d ₁ +24	d ₁ +115 d ₁ +115	50 ± 12 50 ± 12	VR4 VR6	R R	404153 470416
420 425	410 410	32,5 32,5	65 65	30 21	d ₁ +24 d ₁ +24	d ₁ +115 d ₁ +115	50 ± 12 50 ± 12	VR4 VR6	R R	404203 470421
425 430	415 415	32,5 32,5	65 65	30 21	d ₁ +24 d ₁ +24	d ₁ +115 d ₁ +115	50 ± 12 50 ± 12	VR4 VR6	R R	404253 470426
410 440	382 382	6 6	10,5 10,5	6,5 6,5	d ₁ +5 d ₁ +5	d ₁ +20 d ₁ +20	8 ± 1,5 8 ± 1,5	VR3 VR3	R V	404252 404256
440 475	405 405	6 6	10,5 10,5	6,5 6,5	d ₁ +5 d ₁ +5	d ₁ +20 d ₁ +20	8 ± 1,5 8 ± 1,5	VR3 VR3	R V	404502 404506
430 480	405 405	14,3 14,3	25 25	15 15	d ₁ +10 d ₁ +10	d ₁ +45 d ₁ +45	20 ± 4 20 ± 4	VR1 VR1	R V	404500 404504
430 435	420 420	32,5 32,5	65 65	30 21	d ₁ +24 d ₁ +24	d ₁ +115 d ₁ +115	50 ± 12 50 ± 12	VR4 VR6	R R	404303 470431
435 440	425 425	32,5 32,5	65 65	30 21	d ₁ +24 d ₁ +24	d ₁ +115 d ₁ +115	50 ± 12 50 ± 12	VR4 VR6	R R	404353 470436
440 445	429 429	32,5 32,5	65 65	30 21	d ₁ +24 d ₁ +24	d ₁ +115 d ₁ +115	50 ± 12 50 ± 12	VR4 VR6	R R	404403 470441
445 450	434 434	32,5 32,5	65 65	30 21	d ₁ +24 d ₁ +24	d ₁ +115 d ₁ +115	50 ± 12 50 ± 12	VR4 VR6	R R	404453 470446

Abmessungen Wellendurchmesserbereich d_1 über inkl.		Dichtungsinnen- durchmesser im un- verbauten Zustand d	Breite des Dichtungs- sitzes b_1	Nennbreite der Dichtung b	Nennhöhe der Dichtung c	Betriebs- spiel D_1 max.	Gegenlauf- fläche D min.	Einbaubreite der Dichtung B_1	Bau- form	Dicht- lippen- kennung	Kurzzeichen
mm											
450	455	439	32,5	65	30	$d_1 + 24$	$d_1 + 115$	50 ± 12	VR4	R	404503
		439	32,5	65	21	$d_1 + 24$	$d_1 + 115$	50 ± 12	VR6	R	470451
455	460	444	32,5	65	30	$d_1 + 24$	$d_1 + 115$	50 ± 12	VR4	R	404553
		444	32,5	65	21	$d_1 + 24$	$d_1 + 115$	50 ± 12	VR6	R	470456
460	465	448	32,5	65	30	$d_1 + 24$	$d_1 + 115$	50 ± 12	VR4	R	404603
		448	32,5	65	21	$d_1 + 24$	$d_1 + 115$	50 ± 12	VR6	R	470461
465	470	453	32,5	65	30	$d_1 + 24$	$d_1 + 115$	50 ± 12	VR4	R	404653
		453	32,5	65	21	$d_1 + 24$	$d_1 + 115$	50 ± 12	VR6	R	470466
470	475	458	32,5	65	30	$d_1 + 24$	$d_1 + 115$	50 ± 12	VR4	R	404703
		458	32,5	65	21	$d_1 + 24$	$d_1 + 115$	50 ± 12	VR6	R	470471
475	480	463	32,5	65	30	$d_1 + 24$	$d_1 + 115$	50 ± 12	VR4	R	404753
		463	32,5	65	21	$d_1 + 24$	$d_1 + 115$	50 ± 12	VR6	R	470476
475	510	450	6	10,5	6,5	$d_1 + 5$	$d_1 + 20$	$8 \pm 1,5$	VR3	R	405002
		450	6	10,5	6,5	$d_1 + 5$	$d_1 + 20$	$8 \pm 1,5$	VR3	V	405006
510	540	472	6	10,5	6,5	$d_1 + 5$	$d_1 + 20$	$8 \pm 1,5$	VR3	R	405252
		472	6	10,5	6,5	$d_1 + 5$	$d_1 + 20$	$8 \pm 1,5$	VR3	V	405256
480	530	450	14,3	25	15	$d_1 + 10$	$d_1 + 45$	20 ± 4	VR1	R	405000
		450	14,3	25	15	$d_1 + 10$	$d_1 + 45$	20 ± 4	VR1	V	405004
480	485	468	32,5	65	30	$d_1 + 24$	$d_1 + 115$	50 ± 12	VR4	R	404803
		468	32,5	65	21	$d_1 + 24$	$d_1 + 115$	50 ± 12	VR6	R	470481
485	490	473	32,5	65	30	$d_1 + 24$	$d_1 + 115$	50 ± 12	VR4	R	404853
		473	32,5	65	21	$d_1 + 24$	$d_1 + 115$	50 ± 12	VR6	R	470486
490	495	478	32,5	65	30	$d_1 + 24$	$d_1 + 115$	50 ± 12	VR4	R	404903
		478	32,5	65	21	$d_1 + 24$	$d_1 + 115$	50 ± 12	VR6	R	470491
495	500	483	32,5	65	30	$d_1 + 24$	$d_1 + 115$	50 ± 12	VR4	R	404953
		483	32,5	65	21	$d_1 + 24$	$d_1 + 115$	50 ± 12	VR6	R	470496
500	505	488	32,5	65	30	$d_1 + 24$	$d_1 + 115$	50 ± 12	VR4	R	405003
		488	32,5	65	21	$d_1 + 24$	$d_1 + 115$	50 ± 12	VR6	R	470501
505	510	493	32,5	65	30	$d_1 + 24$	$d_1 + 115$	50 ± 12	VR4	R	405053
		493	32,5	65	21	$d_1 + 24$	$d_1 + 115$	50 ± 12	VR6	R	470506
510	515	497	32,5	65	30	$d_1 + 24$	$d_1 + 115$	50 ± 12	VR4	R	405103
		497	32,5	65	21	$d_1 + 24$	$d_1 + 115$	50 ± 12	VR6	R	470511
515	520	502	32,5	65	30	$d_1 + 24$	$d_1 + 115$	50 ± 12	VR4	R	405153
		502	32,5	65	21	$d_1 + 24$	$d_1 + 115$	50 ± 12	VR6	R	470516
520	525	507	32,5	65	30	$d_1 + 24$	$d_1 + 115$	50 ± 12	VR4	R	405203
		507	32,5	65	21	$d_1 + 24$	$d_1 + 115$	50 ± 12	VR6	R	470521
525	530	512	32,5	65	30	$d_1 + 24$	$d_1 + 115$	50 ± 12	VR4	R	405253
		512	32,5	65	21	$d_1 + 24$	$d_1 + 115$	50 ± 12	VR6	R	470526
540	575	495	6	10,5	6,5	$d_1 + 5$	$d_1 + 20$	$8 \pm 1,5$	VR3	R	405502
		495	6	10,5	6,5	$d_1 + 5$	$d_1 + 20$	$8 \pm 1,5$	VR3	V	405506
530	580	495	14,3	25	15	$d_1 + 10$	$d_1 + 45$	20 ± 4	VR1	R	405500
		495	14,3	25	15	$d_1 + 10$	$d_1 + 45$	20 ± 4	VR1	V	405504
530	535	517	32,5	65	30	$d_1 + 24$	$d_1 + 115$	50 ± 12	VR4	R	405303
		517	32,5	65	21	$d_1 + 24$	$d_1 + 115$	50 ± 12	VR6	R	470531
535	540	521	32,5	65	30	$d_1 + 24$	$d_1 + 115$	50 ± 12	VR4	R	405353
		521	32,5	65	21	$d_1 + 24$	$d_1 + 115$	50 ± 12	VR6	R	470536

V-Ringdichtungen – metrische Abmessungen, nordamerikanischer Markt

d_1 540 – 758 mm

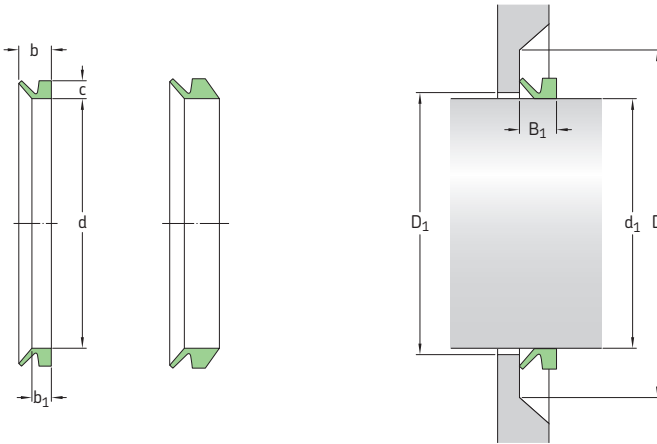


Abmessungen Wellendurchmesserbereich d_1 über inkl.		Dichtungsinnen-durchmesser im unverbauten Zustand d	Breite des Dichtungs-sitzes b_1	Nennbreite der Dichtung b	Nennhöhe der Dichtung c	Betriebs-spiel D_1 max.	Gegenlauf-fläche D min.	Einbaubreite der Dichtung B_1	Bau-form	Dicht-rippen-ken-nung	Kurzzeichen
mm											
540	545	526	32,5	65	30	$d_1 + 24$	$d_1 + 115$	50 ± 12	VR4	R	405403
		526	32,5	65	21	$d_1 + 24$	$d_1 + 115$	50 ± 12	VR6	R	470541
545	550	531	32,5	65	30	$d_1 + 24$	$d_1 + 115$	50 ± 12	VR4	R	405453
		531	32,5	65	21	$d_1 + 24$	$d_1 + 115$	50 ± 12	VR6	R	470546
550	555	536	32,5	65	30	$d_1 + 24$	$d_1 + 115$	50 ± 12	VR4	R	405503
		536	32,5	65	21	$d_1 + 24$	$d_1 + 115$	50 ± 12	VR6	R	470551
555	560	541	32,5	65	30	$d_1 + 24$	$d_1 + 115$	50 ± 12	VR4	R	405553
		541	32,5	65	21	$d_1 + 24$	$d_1 + 115$	50 ± 12	VR6	R	470556
560	565	546	32,5	65	30	$d_1 + 24$	$d_1 + 115$	50 ± 12	VR4	R	405603
		546	32,5	65	21	$d_1 + 24$	$d_1 + 115$	50 ± 12	VR6	R	470561
565	570	550	32,5	65	30	$d_1 + 24$	$d_1 + 115$	50 ± 12	VR4	R	405653
		550	32,5	65	21	$d_1 + 24$	$d_1 + 115$	50 ± 12	VR6	R	470566
570	575	555	32,5	65	30	$d_1 + 24$	$d_1 + 115$	50 ± 12	VR4	R	405703
		555	32,5	65	21	$d_1 + 24$	$d_1 + 115$	50 ± 12	VR6	R	470571
575	580	560	32,5	65	30	$d_1 + 24$	$d_1 + 115$	50 ± 12	VR4	R	405753
		560	32,5	65	21	$d_1 + 24$	$d_1 + 115$	50 ± 12	VR6	R	470576
575	625	540	6	10,5	6,5	$d_1 + 5$	$d_1 + 20$	$8 \pm 1,5$	VR3	R	406002
		540	6	10,5	6,5	$d_1 + 5$	$d_1 + 20$	$8 \pm 1,5$	VR3	V	406006
580	630	540	14,3	25	15	$d_1 + 10$	$d_1 + 45$	20 ± 4	VR1	R	406000
		540	14,3	25	15	$d_1 + 10$	$d_1 + 45$	20 ± 4	VR1	V	406004
580	585	565	32,5	65	30	$d_1 + 24$	$d_1 + 115$	50 ± 12	VR4	R	405803
		565	32,5	65	21	$d_1 + 24$	$d_1 + 115$	50 ± 12	VR6	R	470581
585	590	570	32,5	65	30	$d_1 + 24$	$d_1 + 115$	50 ± 12	VR4	R	405853
		570	32,5	65	21	$d_1 + 24$	$d_1 + 115$	50 ± 12	VR6	R	470586
590	600	575	32,5	65	30	$d_1 + 24$	$d_1 + 115$	50 ± 12	VR4	R	405903
		575	32,5	65	21	$d_1 + 24$	$d_1 + 115$	50 ± 12	VR6	R	470591
600	610	582	32,5	65	30	$d_1 + 24$	$d_1 + 115$	50 ± 12	VR4	R	406003
		582	32,5	65	21	$d_1 + 24$	$d_1 + 115$	50 ± 12	VR6	R	470601

Abmessungen Wellendurchmesserbereich d_1 über inkl.		Dichtungsinnen-durchmesser im un-verbauten Zustand d	Breite des Dichtungs-sitzes b_1	Nennbreite der Dichtung b	Nennhöhe der Dichtung c	Betriebs-spiel D_1 max.	Gegenlauf-fläche D min.	Einbaubreite der Dichtung B_1	Bau-form	Dicht-lippen-kennung	Kurzzeichen
mm											
610	620	592	32,5	65	30	$d_1 + 24$	$d_1 + 115$	50 ± 12	VR4	R	406103
		592	32,5	65	21	$d_1 + 24$	$d_1 + 115$	50 ± 12	VR6	R	470611
620	630	602	32,5	65	30	$d_1 + 24$	$d_1 + 115$	50 ± 12	VR4	R	406203
		602	32,5	65	21	$d_1 + 24$	$d_1 + 115$	50 ± 12	VR6	R	470621
615	675	600	6	10,5	6,5	$d_1 + 5$	$d_1 + 20$	$8 \pm 1,5$	VR3	R	406502
		600	6	10,5	6,5	$d_1 + 5$	$d_1 + 20$	$8 \pm 1,5$	VR3	V	406506
630	665	600	14,3	25	15	$d_1 + 10$	$d_1 + 45$	20 ± 4	VR1	R	406500
		600	14,3	25	15	$d_1 + 10$	$d_1 + 45$	20 ± 4	VR1	V	406504
630	640	612	32,5	65	30	$d_1 + 24$	$d_1 + 115$	50 ± 12	VR4	R	406303
		612	32,5	65	21	$d_1 + 24$	$d_1 + 115$	50 ± 12	VR6	R	470631
640	650	621	32,5	65	30	$d_1 + 24$	$d_1 + 115$	50 ± 12	VR4	R	406403
		621	32,5	65	21	$d_1 + 24$	$d_1 + 115$	50 ± 12	VR6	R	470641
650	660	631	32,5	65	30	$d_1 + 24$	$d_1 + 115$	50 ± 12	VR4	R	406503
		631	32,5	65	21	$d_1 + 24$	$d_1 + 115$	50 ± 12	VR6	R	470651
660	670	640	32,5	65	30	$d_1 + 24$	$d_1 + 115$	50 ± 12	VR4	R	406603
		640	32,5	65	21	$d_1 + 24$	$d_1 + 115$	50 ± 12	VR6	R	470661
675	710	630	6	10,5	6,5	$d_1 + 5$	$d_1 + 20$	$8 \pm 1,5$	VR3	R	407002
		630	6	10,5	6,5	$d_1 + 5$	$d_1 + 20$	$8 \pm 1,5$	VR3	V	407006
665	705	630	14,3	25	15	$d_1 + 10$	$d_1 + 45$	20 ± 4	VR1	R	407000
		630	14,3	25	15	$d_1 + 10$	$d_1 + 45$	20 ± 4	VR1	V	407004
670	680	650	32,5	65	30	$d_1 + 24$	$d_1 + 115$	50 ± 12	VR4	R	406703
		650	32,5	65	21	$d_1 + 24$	$d_1 + 115$	50 ± 12	VR6	R	470671
680	690	660	32,5	65	30	$d_1 + 24$	$d_1 + 115$	50 ± 12	VR4	R	406803
		660	32,5	65	21	$d_1 + 24$	$d_1 + 115$	50 ± 12	VR6	R	470681
690	700	670	32,5	65	30	$d_1 + 24$	$d_1 + 115$	50 ± 12	VR4	R	406903
		670	32,5	65	21	$d_1 + 24$	$d_1 + 115$	50 ± 12	VR6	R	470691
700	710	680	32,5	65	30	$d_1 + 24$	$d_1 + 115$	50 ± 12	VR4	R	407003
		680	32,5	65	21	$d_1 + 24$	$d_1 + 115$	50 ± 12	VR6	R	470701
710	740	670	6	10,5	6,5	$d_1 + 5$	$d_1 + 20$	$8 \pm 1,5$	VR3	R	407252
		670	6	10,5	6,5	$d_1 + 5$	$d_1 + 20$	$8 \pm 1,5$	VR3	V	407256
705	745	670	14,3	25	15	$d_1 + 10$	$d_1 + 45$	20 ± 4	VR1	R	407250
		670	14,3	25	15	$d_1 + 10$	$d_1 + 45$	20 ± 4	VR1	V	407254
710	720	689	32,5	65	30	$d_1 + 24$	$d_1 + 115$	50 ± 12	VR4	R	407103
		689	32,5	65	21	$d_1 + 24$	$d_1 + 115$	50 ± 12	VR6	R	470711
720	730	699	32,5	65	30	$d_1 + 24$	$d_1 + 115$	50 ± 12	VR4	R	407203
		699	32,5	65	21	$d_1 + 24$	$d_1 + 115$	50 ± 12	VR6	R	470721
730	740	709	32,5	65	30	$d_1 + 24$	$d_1 + 115$	50 ± 12	VR4	R	407303
		709	32,5	65	21	$d_1 + 24$	$d_1 + 115$	50 ± 12	VR6	R	470731
740	750	718	32,5	65	30	$d_1 + 24$	$d_1 + 115$	50 ± 12	VR4	R	407403
		718	32,5	65	21	$d_1 + 24$	$d_1 + 115$	50 ± 12	VR6	R	470741
740	775	705	6	10,5	6,5	$d_1 + 5$	$d_1 + 20$	$8 \pm 1,5$	VR3	R	407502
		705	6	10,5	6,5	$d_1 + 5$	$d_1 + 20$	$8 \pm 1,5$	VR3	V	407506
745	785	705	14,3	25	15	$d_1 + 10$	$d_1 + 45$	20 ± 4	VR1	R	407500
		705	14,3	25	15	$d_1 + 10$	$d_1 + 45$	20 ± 4	VR1	V	407504
750	758	728	32,5	65	30	$d_1 + 24$	$d_1 + 115$	50 ± 12	VR4	R	407503
		728	32,5	65	21	$d_1 + 24$	$d_1 + 115$	50 ± 12	VR6	R	470751

V-Ringdichtungen – metrische Abmessungen, nordamerikanischer Markt

d₁ 750 – 1 045 mm

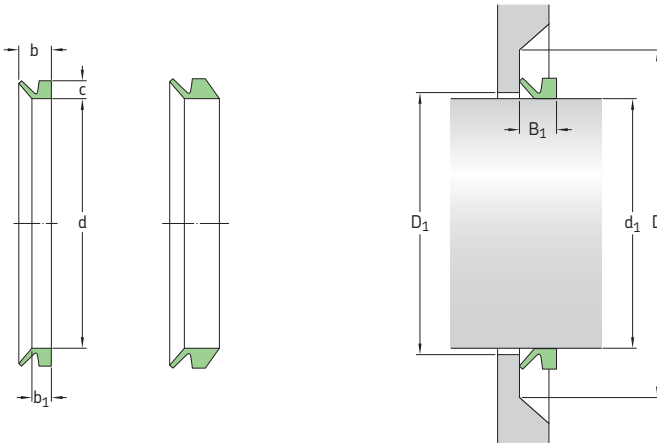


Abmessungen Wellendurchmesserbereich d ₁ über inkl.	Dichtungsinnen-durchmesser im verbauten Zustand d	Breite des Dichtungs-sitzes b ₁	Nennbreite der Dichtung b	Nennhöhe der Dichtung c	Betriebs-spiel D ₁ max.	Gegenlauf-fläche D min.	Einbaubreite der Dichtung B ₁	Bau-form	Dicht-rippen-ken-nung	Kurzzeichen
mm								-	-	-
758 766	735 735	32,5 32,5	65 65	30 21	d ₁ + 24 d ₁ + 24	d ₁ + 115 d ₁ + 115	50 ± 12 50 ± 12	VR4 VR6	R R	407603 470761
766 774	743 743	32,5 32,5	65 65	30 21	d ₁ + 24 d ₁ + 24	d ₁ + 115 d ₁ + 115	50 ± 12 50 ± 12	VR4 VR6	R R	407703 470771
774 783	751 751	32,5 32,5	65 65	30 21	d ₁ + 24 d ₁ + 24	d ₁ + 115 d ₁ + 115	50 ± 12 50 ± 12	VR4 VR6	R R	407803 470781
783 792	759 759	32,5 32,5	65 65	30 21	d ₁ + 24 d ₁ + 24	d ₁ + 115 d ₁ + 115	50 ± 12 50 ± 12	VR4 VR6	R R	407903 470791
775 825	745 745	6 6	10,5 10,5	6,5 6,5	d ₁ + 5 d ₁ + 5	d ₁ + 20 d ₁ + 20	8 ± 1,5 8 ± 1,5	VR3 VR3	R V	408002 408006
785 830	745 745	14,3 14,3	25 25	15 15	d ₁ + 10 d ₁ + 10	d ₁ + 45 d ₁ + 45	20 ± 4 20 ± 4	VR1 VR1	R V	408000 408004
792 801	768 768	32,5 32,5	65 65	30 21	d ₁ + 24 d ₁ + 24	d ₁ + 115 d ₁ + 115	50 ± 12 50 ± 12	VR4 VR6	R R	408003 470801
801 810	777 777	32,5 32,5	65 65	30 21	d ₁ + 24 d ₁ + 24	d ₁ + 115 d ₁ + 115	50 ± 12 50 ± 12	VR4 VR6	R R	408103 470811
810 821	786 786	32,5 32,5	65 65	30 21	d ₁ + 24 d ₁ + 24	d ₁ + 115 d ₁ + 115	50 ± 12 50 ± 12	VR4 VR6	R R	408203 470821
821 831	796 796	32,5 32,5	65 65	30 21	d ₁ + 24 d ₁ + 24	d ₁ + 115 d ₁ + 115	50 ± 12 50 ± 12	VR4 VR6	R R	408303 470831
825 875	785 785	6 6	10,5 10,5	6,5 6,5	d ₁ + 5 d ₁ + 5	d ₁ + 20 d ₁ + 20	8 ± 1,5 8 ± 1,5	VR3 VR3	R V	408502 408506
830 875	785 785	14,3 14,3	25 25	15 15	d ₁ + 10 d ₁ + 10	d ₁ + 45 d ₁ + 45	20 ± 4 20 ± 4	VR1 VR1	R V	408500 408504
831 841	805 805	32,5 32,5	65 65	30 21	d ₁ + 24 d ₁ + 24	d ₁ + 115 d ₁ + 115	50 ± 12 50 ± 12	VR4 VR6	R R	408403 470841
841 851	814 814	32,5 32,5	65 65	30 21	d ₁ + 24 d ₁ + 24	d ₁ + 115 d ₁ + 115	50 ± 12 50 ± 12	VR4 VR6	R R	408503 470851

Abmessungen Wellendurchmesserbereich d_1 über inkl.		Dichtungsinnen-durchmesser im un-verbauten Zustand d	Breite des Dichtungs-sitzes b_1	Nennbreite der Dichtung b	Nennhöhe der Dichtung c	Betriebs-spiel D_1 max.	Gegenlauf-fläche D min.	Einbaubreite der Dichtung B_1	Bau-form	Dicht-lippen-ker-nung	Kurzzeichen
mm											
851	861	824	32,5	65	30	$d_1 + 24$	$d_1 + 115$	50 ± 12	VR4	R	408603
		824	32,5	65	21	$d_1 + 24$	$d_1 + 115$	50 ± 12	VR6	R	470861
861	871	833	32,5	65	30	$d_1 + 24$	$d_1 + 115$	50 ± 12	VR4	R	408703
		833	32,5	65	21	$d_1 + 24$	$d_1 + 115$	50 ± 12	VR6	R	470871
871	882	843	32,5	65	30	$d_1 + 24$	$d_1 + 115$	50 ± 12	VR4	R	408803
		843	32,5	65	21	$d_1 + 24$	$d_1 + 115$	50 ± 12	VR6	R	470881
875	925	825	6	10,5	6,5	$d_1 + 5$	$d_1 + 20$	$8 \pm 1,5$	VR3	R	409002
		825	6	10,5	6,5	$d_1 + 5$	$d_1 + 20$	$8 \pm 1,5$	VR3	V	409006
875	920	825	14,3	25	15	$d_1 + 10$	$d_1 + 45$	20 ± 4	VR1	R	409000
		825	14,3	25	15	$d_1 + 10$	$d_1 + 45$	20 ± 4	VR1	V	409004
882	892	853	32,5	65	30	$d_1 + 24$	$d_1 + 115$	50 ± 12	VR4	R	408903
		853	32,5	65	21	$d_1 + 24$	$d_1 + 115$	50 ± 12	VR6	R	470891
892	912	871	32,5	65	30	$d_1 + 24$	$d_1 + 115$	50 ± 12	VR4	R	409003
		871	32,5	65	21	$d_1 + 24$	$d_1 + 115$	50 ± 12	VR6	R	470901
912	922	880	32,5	65	30	$d_1 + 24$	$d_1 + 115$	50 ± 12	VR4	R	409203
		880	32,5	65	21	$d_1 + 24$	$d_1 + 115$	50 ± 12	VR6	R	470921
925	975	865	6	10,5	6,5	$d_1 + 5$	$d_1 + 20$	$8 \pm 1,5$	VR3	R	409502
		865	6	10,5	6,5	$d_1 + 5$	$d_1 + 20$	$8 \pm 1,5$	VR3	V	409506
920	965	865	14,3	25	15	$d_1 + 10$	$d_1 + 45$	20 ± 4	VR1	R	409500
		865	14,3	25	15	$d_1 + 10$	$d_1 + 45$	20 ± 4	VR1	V	409504
922	933	890	32,5	65	30	$d_1 + 24$	$d_1 + 115$	50 ± 12	VR4	R	409303
		890	32,5	65	21	$d_1 + 24$	$d_1 + 115$	50 ± 12	VR6	R	470931
933	944	900	32,5	65	30	$d_1 + 24$	$d_1 + 115$	50 ± 12	VR4	R	409403
		900	32,5	65	21	$d_1 + 24$	$d_1 + 115$	50 ± 12	VR6	R	470941
944	955	911	32,5	65	30	$d_1 + 24$	$d_1 + 115$	50 ± 12	VR4	R	409503
		911	32,5	65	21	$d_1 + 24$	$d_1 + 115$	50 ± 12	VR6	R	470951
955	966	921	32,5	65	30	$d_1 + 24$	$d_1 + 115$	50 ± 12	VR4	R	409603
		921	32,5	65	21	$d_1 + 24$	$d_1 + 115$	50 ± 12	VR6	R	470961
975	1025	910	6	10,5	6,5	$d_1 + 5$	$d_1 + 20$	$8 \pm 1,5$	VR3	R	410002
		910	6	10,5	6,5	$d_1 + 5$	$d_1 + 20$	$8 \pm 1,5$	VR3	V	410006
965	1015	910	14,3	25	15	$d_1 + 10$	$d_1 + 45$	20 ± 4	VR1	R	410000
		910	14,3	25	15	$d_1 + 10$	$d_1 + 45$	20 ± 4	VR1	V	410004
966	977	932	32,5	65	30	$d_1 + 24$	$d_1 + 115$	50 ± 12	VR4	R	409703
		932	32,5	65	21	$d_1 + 24$	$d_1 + 115$	50 ± 12	VR6	R	470971
977	988	942	32,5	65	30	$d_1 + 24$	$d_1 + 115$	50 ± 12	VR4	R	409803
		942	32,5	65	21	$d_1 + 24$	$d_1 + 115$	50 ± 12	VR6	R	470981
988	999	953	32,5	65	30	$d_1 + 24$	$d_1 + 115$	50 ± 12	VR4	R	409903
		953	32,5	65	21	$d_1 + 24$	$d_1 + 115$	50 ± 12	VR6	R	470991
999	1010	963	32,5	65	30	$d_1 + 24$	$d_1 + 115$	50 ± 12	VR4	R	410003
		963	32,5	65	21	$d_1 + 24$	$d_1 + 115$	50 ± 12	VR6	R	471001
1010	1025	973	32,5	65	30	$d_1 + 24$	$d_1 + 115$	50 ± 12	VR4	R	410203
		973	32,5	65	21	$d_1 + 24$	$d_1 + 115$	50 ± 12	VR6	R	471021
1025	1075	955	6	10,5	6,5	$d_1 + 5$	$d_1 + 20$	$8 \pm 1,5$	VR3	R	410502
		955	6	10,5	6,5	$d_1 + 5$	$d_1 + 20$	$8 \pm 1,5$	VR3	V	410506
1015	1065	955	14,3	25	15	$d_1 + 10$	$d_1 + 45$	20 ± 4	VR1	R	410500
1025	1045	990	32,5	65	30	$d_1 + 24$	$d_1 + 115$	50 ± 12	VR4	R	410403
		990	32,5	65	21	$d_1 + 24$	$d_1 + 115$	50 ± 12	VR6	R	471041

V-Ringdichtungen – metrische Abmessungen, nordamerikanischer Markt

d₁ 1 045 – 1 540 mm

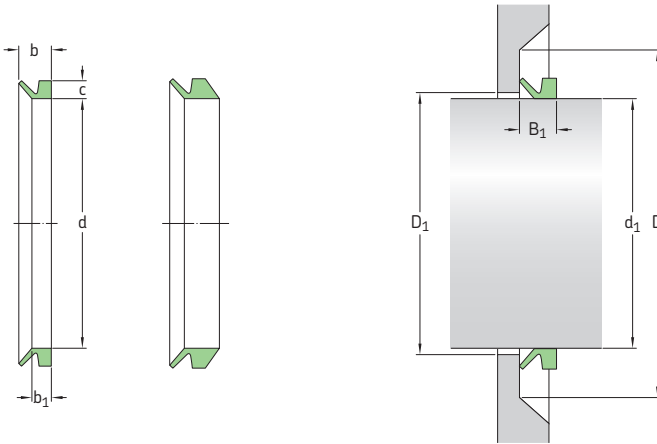


Abmessungen Wellendurchmesserbereich d ₁ über inkl.	Dichtungsinnen-durchmesser im unverbauten Zustand d	Breite des Dichtungssitzes b ₁	Nennbreite der Dichtung b	Nennhöhe der Dichtung c	Betriebs-spiel D ₁ max.	Gegenlauf-fläche D min.	Einbaubreite der Dichtung B ₁	Bau-form	Dicht-lippen-ken-nung	Kurzzeichen
mm								-	-	-
1 045 1 065	1 008 1 008	32,5 32,5	65 65	30 21	d ₁ + 24 d ₁ + 24	d ₁ + 115 d ₁ + 115	50 ± 12 50 ± 12	VR4 VR6	R R	410603 471061
1 075 1 125	1 000 1 000	6 6	10,5 10,5	6,5 6,5	d ₁ + 5 d ₁ + 5	d ₁ + 20 d ₁ + 20	8 ± 1,5 8 ± 1,5	VR3 VR3	R V	411002 411006
1 065 1 115	1 000 1 027 1 027	14,3 32,5 32,5	25 65 65	15 30 21	d ₁ + 10 d ₁ + 24 d ₁ + 24	d ₁ + 45 d ₁ + 115 d ₁ + 115	20 ± 4 50 ± 12 50 ± 12	VR1 VR4 VR6	R R R	411000 410803 471081
1 085 1 105	1 045 1 045	32,5 32,5	65 65	30 21	d ₁ + 24 d ₁ + 24	d ₁ + 115 d ₁ + 115	50 ± 12 50 ± 12	VR4 VR6	R R	411003 471101
1 105 1 125	1 065 1 065	32,5 32,5	65 65	30 21	d ₁ + 24 d ₁ + 24	d ₁ + 115 d ₁ + 115	50 ± 12 50 ± 12	VR4 VR6	R R	411203 471121
1 125 1 175	1 045 1 045	6 6	10,5 10,5	6,5 6,5	d ₁ + 5 d ₁ + 5	d ₁ + 20 d ₁ + 20	8 ± 1,5 8 ± 1,5	VR3 VR3	R V	411502 411506
1 115 1 165	1 045	14,3	25	15	d ₁ + 10	d ₁ + 45	20 ± 4	VR1	R	411500
1 125 1 145	1 084 1 084	32,5 32,5	65 65	30 21	d ₁ + 24 d ₁ + 24	d ₁ + 115 d ₁ + 115	50 ± 12 50 ± 12	VR4 VR6	R R	411403 471141
1 145 1 165	1 103 1 103	32,5 32,5	65 65	30 21	d ₁ + 24 d ₁ + 24	d ₁ + 115 d ₁ + 115	50 ± 12 50 ± 12	VR4 VR6	R R	411603 471161
1 175 1 225	1 090 1 090	6 6	10,5 10,5	6,5 6,5	d ₁ + 5 d ₁ + 5	d ₁ + 20 d ₁ + 20	8 ± 1,5 8 ± 1,5	VR3 VR3	R V	412002 412006
1 165 1 215	1 090	14,3	25	15	d ₁ + 10	d ₁ + 45	20 ± 4	VR1	R	412000
1 165 1 185	1 121 1 121	32,5 32,5	65 65	30 21	d ₁ + 24 d ₁ + 24	d ₁ + 115 d ₁ + 115	50 ± 12 50 ± 12	VR4 VR6	R R	411803 471181
1 185 1 205	1 139 1 139	32,5 32,5	65 65	30 21	d ₁ + 24 d ₁ + 24	d ₁ + 115 d ₁ + 115	50 ± 12 50 ± 12	VR4 VR6	R R	412003 471201
1 205 1 225	1 157 1 157	32,5 32,5	65 65	30 21	d ₁ + 24 d ₁ + 24	d ₁ + 115 d ₁ + 115	50 ± 12 50 ± 12	VR4 VR6	R R	412203 471221

Abmessungen Wellendurch- messerbereich d_1 über inkl.	Dichtungsinnen- durchmesser im un- verbauten Zustand d	Breite des Dichtungs- sitzes b_1	Nennbreite der Dichtung b	Nennhöhe der Dichtung c	Betriebs- spiel D_1 max.	Gegenlauf- fläche D min.	Einbaubreite der Dichtung B_1	Bau- form	Dicht- lippen- kennung	Kurzzeichen
1 225 1 275	1 135	6	10,5	6,5	$d_1 + 5$	$d_1 + 20$	$8 \pm 1,5$	VR3	R	412502
	1 135	6	10,5	6,5	$d_1 + 5$	$d_1 + 20$	$8 \pm 1,5$	VR3	V	412506
1 215 1 270	1 135	14,3	25	15	$d_1 + 10$	$d_1 + 45$	20 ± 4	VR1	R	412500
1 225 1 245	1 176	32,5	65	30	$d_1 + 24$	$d_1 + 115$	50 ± 12	VR4	R	412403
	1 176	32,5	65	21	$d_1 + 24$	$d_1 + 115$	50 ± 12	VR6	R	471241
1 245 1 270	1 195	32,5	65	30	$d_1 + 24$	$d_1 + 115$	50 ± 12	VR4	R	412603
	1 195	32,5	65	21	$d_1 + 24$	$d_1 + 115$	50 ± 12	VR6	R	471261
1 270 1 295	1 218	32,5	65	30	$d_1 + 24$	$d_1 + 115$	50 ± 12	VR4	R	412803
	1 218	32,5	65	21	$d_1 + 24$	$d_1 + 115$	50 ± 12	VR6	R	471281
1 275 1 325	1 180	6	10,5	6,5	$d_1 + 5$	$d_1 + 20$	$8 \pm 1,5$	VR3	R	413002
	1 180	6	10,5	6,5	$d_1 + 5$	$d_1 + 20$	$8 \pm 1,5$	VR3	V	413006
1 270 1 320	1 180	14,3	25	15	$d_1 + 10$	$d_1 + 45$	20 ± 4	VR1	R	413000
1 295 1 315	1 240	32,5	65	30	$d_1 + 24$	$d_1 + 115$	50 ± 12	VR4	R	413003
	1 240	32,5	65	21	$d_1 + 24$	$d_1 + 115$	50 ± 12	VR6	R	471301
1 315 1 340	1 259	32,5	65	30	$d_1 + 24$	$d_1 + 115$	50 ± 12	VR4	R	413253
	1 259	32,5	65	21	$d_1 + 24$	$d_1 + 115$	50 ± 12	VR6	R	471326
1 325 1 375	1 225	6	10,5	6,5	$d_1 + 5$	$d_1 + 20$	$8 \pm 1,5$	VR3	R	413502
	1 225	6	10,5	6,5	$d_1 + 5$	$d_1 + 20$	$8 \pm 1,5$	VR3	V	413506
1 320 1 370	1 225	14,3	25	15	$d_1 + 10$	$d_1 + 45$	20 ± 4	VR1	R	413500
1 340 1 365	1 281	32,5	65	30	$d_1 + 24$	$d_1 + 115$	50 ± 12	VR4	R	413503
	1 281	32,5	65	21	$d_1 + 24$	$d_1 + 115$	50 ± 12	VR6	R	471351
1 365 1 390	1 305	32,5	65	30	$d_1 + 24$	$d_1 + 115$	50 ± 12	VR4	R	413753
	1 305	32,5	65	21	$d_1 + 24$	$d_1 + 115$	50 ± 12	VR6	R	471376
1 375 1 425	1 270	6	10,5	6,5	$d_1 + 5$	$d_1 + 20$	$8 \pm 1,5$	VR3	R	414002
	1 270	6	10,5	6,5	$d_1 + 5$	$d_1 + 20$	$8 \pm 1,5$	VR3	V	414006
1 370 1 420	1 270	14,3	25	15	$d_1 + 10$	$d_1 + 45$	20 ± 4	VR1	R	414000
1 390 1 415	1 328	32,5	65	30	$d_1 + 24$	$d_1 + 115$	50 ± 12	VR4	R	414003
	1 328	32,5	65	21	$d_1 + 24$	$d_1 + 115$	50 ± 12	VR6	R	471401
1 415 1 440	1 350	32,5	65	30	$d_1 + 24$	$d_1 + 115$	50 ± 12	VR4	R	414253
	1 350	32,5	65	21	$d_1 + 24$	$d_1 + 115$	50 ± 12	VR6	R	471426
1 425 1 475	1 315	6	10,5	6,5	$d_1 + 5$	$d_1 + 20$	$8 \pm 1,5$	VR3	R	414502
	1 315	6	10,5	6,5	$d_1 + 5$	$d_1 + 20$	$8 \pm 1,5$	VR3	V	414506
1 420 1 470	1 315	14,3	25	15	$d_1 + 10$	$d_1 + 45$	20 ± 4	VR1	R	414500
1 440 1 465	1 374	32,5	65	30	$d_1 + 24$	$d_1 + 115$	50 ± 12	VR4	R	414503
	1 374	32,5	65	21	$d_1 + 24$	$d_1 + 115$	50 ± 12	VR6	R	471451
1 465 1 490	1 397	32,5	65	30	$d_1 + 24$	$d_1 + 115$	50 ± 12	VR4	R	414753
	1 397	32,5	65	21	$d_1 + 24$	$d_1 + 115$	50 ± 12	VR6	R	471476
1 475 1 525	1 360	6	10,5	6,5	$d_1 + 5$	$d_1 + 20$	$8 \pm 1,5$	VR3	R	415002
	1 360	6	10,5	6,5	$d_1 + 5$	$d_1 + 20$	$8 \pm 1,5$	VR3	V	415006
1 470 1 520	1 360	14,3	25	15	$d_1 + 10$	$d_1 + 45$	20 ± 4	VR1	R	415000
1 490 1 515	1 419	32,5	65	30	$d_1 + 24$	$d_1 + 115$	50 ± 12	VR4	R	415003
	1 419	32,5	65	21	$d_1 + 24$	$d_1 + 115$	50 ± 12	VR6	R	471501
1 515 1 540	1 443	32,5	65	30	$d_1 + 24$	$d_1 + 115$	50 ± 12	VR4	R	415253
	1 443	32,5	65	21	$d_1 + 24$	$d_1 + 115$	50 ± 12	VR6	R	471526

V-Ringdichtungen – metrische Abmessungen, nordamerikanischer Markt

d_1 1 525 – 2 020 mm

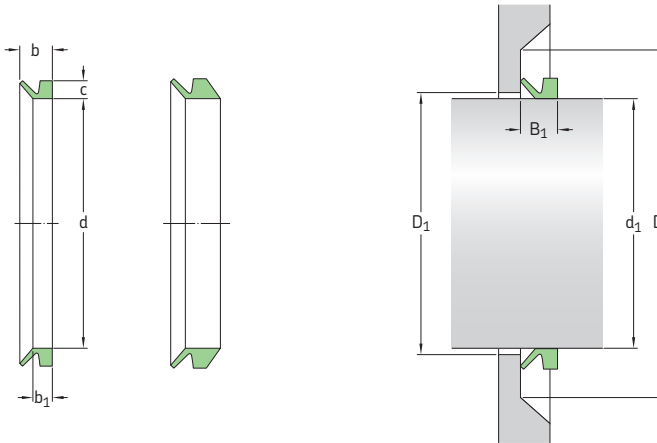


Abmessungen Wellendurchmesserbereich d_1 über inkl.	Dichtungsinnen-durchmesser im un-verbauten Zustand d	Breite des Dichtungs-sitzes b_1	Nennbreite der Dichtung b	Nennhöhe der Dichtung c	Betriebs-spiel D_1 max.	Gegenlauf-fläche D min.	Einbaubreite der Dichtung B_1	Bau-form	Dicht-rippen-ken-nung	Kurzzeichen
mm								-	-	-
1 525 1 575	1 405 1 405	6 6	10,5 10,5	6,5 6,5	$d_1 + 5$ $d_1 + 5$	$d_1 + 20$ $d_1 + 20$	$8 \pm 1,5$ $8 \pm 1,5$	VR3 VR3	R V	415502 415506
1 520 1 570	1 405	14,3	25	15	$d_1 + 10$	$d_1 + 45$	20 ± 4	VR1	R	415500
1 540 1 570	1 467 1 467	32,5 32,5	65 65	30 21	$d_1 + 24$ $d_1 + 24$	$d_1 + 115$ $d_1 + 115$	50 ± 12 50 ± 12	VR4 VR6	R R	415503 471551
1 570 1 600	1 495 1 495	32,5 32,5	65 65	30 21	$d_1 + 24$ $d_1 + 24$	$d_1 + 115$ $d_1 + 115$	50 ± 12 50 ± 12	VR4 VR6	R R	415753 471576
1 575 1 625	1 450 1 450	6 6	10,5 10,5	6,5 6,5	$d_1 + 5$ $d_1 + 5$	$d_1 + 20$ $d_1 + 20$	$8 \pm 1,5$ $8 \pm 1,5$	VR3 VR3	R V	416002 416006
1 570 1 620	1 450	14,3	25	15	$d_1 + 10$	$d_1 + 45$	20 ± 4	VR1	R	416000
1 600 1 640	1 524 1 524	32,5 32,5	65 65	30 21	$d_1 + 24$ $d_1 + 24$	$d_1 + 115$ $d_1 + 115$	50 ± 12 50 ± 12	VR4 VR6	R R	416003 471601
1 625 1 675	1 495 1 495	6 6	10,5 10,5	6,5 6,5	$d_1 + 5$ $d_1 + 5$	$d_1 + 20$ $d_1 + 20$	$8 \pm 1,5$ $8 \pm 1,5$	VR3 VR3	R V	416502 416506
1 620 1 670	1 495	14,3	25	15	$d_1 + 10$	$d_1 + 45$	20 ± 4	VR1	R	416500
1 640 1 680	1 559 1 559	32,5 32,5	65 65	30 21	$d_1 + 24$ $d_1 + 24$	$d_1 + 115$ $d_1 + 115$	50 ± 12 50 ± 12	VR4 VR6	R R	416503 471651
1 675 1 725	1 540 1 540	6 6	10,5 10,5	6,5 6,5	$d_1 + 5$ $d_1 + 5$	$d_1 + 20$ $d_1 + 20$	$8 \pm 1,5$ $8 \pm 1,5$	VR3 VR3	R V	417002 417006
1 670 1 720	1 540	14,3	25	15	$d_1 + 10$	$d_1 + 45$	20 ± 4	VR1	R	417000
1 680 1 720	1 596 1 596	32,5 32,5	65 65	30 21	$d_1 + 24$ $d_1 + 24$	$d_1 + 115$ $d_1 + 115$	50 ± 12 50 ± 12	VR4 VR6	R R	417003 471701
1 725 1 775	1 585 1 585	6 6	10,5 10,5	6,5 6,5	$d_1 + 5$ $d_1 + 5$	$d_1 + 20$ $d_1 + 20$	$8 \pm 1,5$ $8 \pm 1,5$	VR3 VR3	R V	417502 417506
1 720 1 770	1 585	14,3	25	15	$d_1 + 10$	$d_1 + 45$	20 ± 4	VR1	R	417500
1 720 1 765	1 632 1 632	32,5 32,5	65 65	30 21	$d_1 + 24$ $d_1 + 24$	$d_1 + 115$ $d_1 + 115$	50 ± 12 50 ± 12	VR4 VR6	R R	417503 471751

Abmessungen Wellendurch- messerbereich d_1 über inkl.	Dichtungsinnen- durchmesser im un- verbauten Zustand d	Breite des Dichtungs- sitzes b_1	Nennbreite der Dichtung b	Nennhöhe der Dichtung c	Betriebs- spiel D_1 max.	Gegenlauf- fläche D min.	Einbaubreite der Dichtung B_1	Bau- form	Dicht- lippen- kennung	Kurzzeichen
1765 1810	1671	32,5	65	30	$d_1 + 24$	$d_1 + 115$	50 ± 12	VR4	R	418003
	1671	32,5	65	21	$d_1 + 24$	$d_1 + 115$	50 ± 12	VR6	R	471801
1775 1825	1630	6	10,5	6,5	$d_1 + 5$	$d_1 + 20$	$8 \pm 1,5$	VR3	R	418002
	1630	6	10,5	6,5	$d_1 + 5$	$d_1 + 20$	$8 \pm 1,5$	VR3	V	418006
1770 1820	1630	14,3	25	15	$d_1 + 10$	$d_1 + 45$	20 ± 4	VR1	R	418000
1810 1855	1714	32,5	65	30	$d_1 + 24$	$d_1 + 115$	50 ± 12	VR4	R	418503
	1714	32,5	65	21	$d_1 + 24$	$d_1 + 115$	50 ± 12	VR6	R	471851
1825 1875	1675	6	10,5	6,5	$d_1 + 5$	$d_1 + 20$	$8 \pm 1,5$	VR3	R	418502
	1675	6	10,5	6,5	$d_1 + 5$	$d_1 + 20$	$8 \pm 1,5$	VR3	V	418506
1820 1870	1675	14,3	25	15	$d_1 + 10$	$d_1 + 45$	20 ± 4	VR1	R	418500
1855 1905	1753	32,5	65	30	$d_1 + 24$	$d_1 + 115$	50 ± 12	VR4	R	419003
	1753	32,5	65	21	$d_1 + 24$	$d_1 + 115$	50 ± 12	VR6	R	471901
1875 1925	1720	6	10,5	6,5	$d_1 + 5$	$d_1 + 20$	$8 \pm 1,5$	VR3	R	419002
	1720	6	10,5	6,5	$d_1 + 5$	$d_1 + 20$	$8 \pm 1,5$	VR3	V	419006
1870 1920	1720	14,3	25	15	$d_1 + 10$	$d_1 + 45$	20 ± 4	VR1	R	419000
1905 1955	1794	32,5	65	30	$d_1 + 24$	$d_1 + 115$	50 ± 12	VR4	R	419503
	1794	32,5	65	21	$d_1 + 24$	$d_1 + 115$	50 ± 12	VR6	R	471951
1925 1975	1765	6	10,5	6,5	$d_1 + 5$	$d_1 + 20$	$8 \pm 1,5$	VR3	R	419502
	1765	6	10,5	6,5	$d_1 + 5$	$d_1 + 20$	$8 \pm 1,5$	VR3	V	419506
1920 1970	1765	14,3	25	15	$d_1 + 10$	$d_1 + 45$	20 ± 4	VR1	R	419500
1955 2010	1844	32,5	65	30	$d_1 + 24$	$d_1 + 115$	50 ± 12	VR4	R	420003
	1844	32,5	65	21	$d_1 + 24$	$d_1 + 115$	50 ± 12	VR6	R	472001
1975 2025	1810	6	10,5	6,5	$d_1 + 5$	$d_1 + 20$	$8 \pm 1,5$	VR3	R	420002
	1810	6	10,5	6,5	$d_1 + 5$	$d_1 + 20$	$8 \pm 1,5$	VR3	V	420006
1970 2020	1810	14,3	25	15	$d_1 + 10$	$d_1 + 45$	20 ± 4	VR1	R	420000

V-Ringdichtungen – Zollabmessungen, nordamerikanischer Markt

d₁ 0.11 – 2.09 in

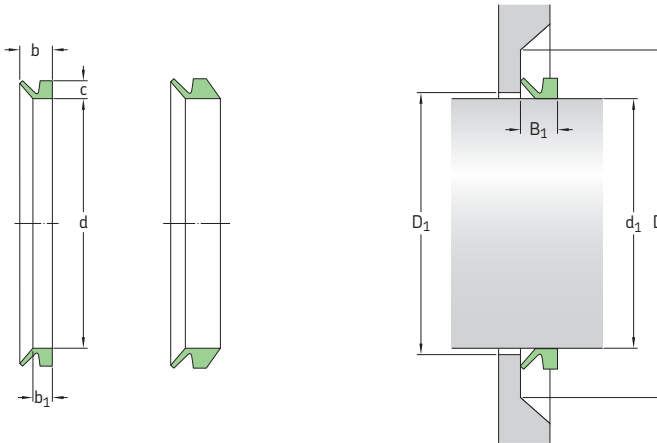


Abmessungen		Dichtungsinne-	Nennhöhe der	Breite des	Nennbreite	Betriebs-	Gegen-	Einbaubreite	Bau-	Dicht-	Kurzzeichen
Wellendurch-	messbereich	messer im un-	Dichtung	Dichtungssitzes	der Dichtung	spiel	lauffläche	der Dichtung	form	lippen-	
d ₁	inkl.	verbauten Zustand	c	b ₁	b	D ₁ (= d ₁ +)	D (= d ₁ +)	B ₁		kennung	
über		d				max.	min.				
in		in							-	-	-
0.11	0.14	0.10	0.06	0.08	0.12	0.04	0.16	0.10 ± 0.012	VR1	R	400030
		0.10	0.06	0.08	0.12	0.04	0.16	0.10 ± 0.012	VR1	V	400034
0.14	0.18	0.13	0.08	0.09	0.15	0.04	0.24	0.12 ± 0.016	VR1	R	400040
		0.13	0.08	0.09	0.15	0.04	0.24	0.12 ± 0.016	VR1	V	400044
0.18	0.22	0.16	0.08	0.09	0.15	0.04	0.24	0.12 ± 0.016	VR1	R	400050
		0.16	0.08	0.09	0.15	0.04	0.24	0.12 ± 0.016	VR1	V	400054
		0.16	0.08	0.15	0.20	0.04	0.24	0.18 ± 0.016	VR2	R	400051
		0.16	0.08	0.15	0.20	0.04	0.24	0.18 ± 0.016	VR2	V	400055
0.22	0.26	0.20	0.08	0.09	0.15	0.04	0.24	0.12 ± 0.016	VR1	R	400060
		0.20	0.08	0.09	0.15	0.04	0.24	0.12 ± 0.016	VR1	V	400064
		0.20	0.08	0.15	0.20	0.04	0.24	0.18 ± 0.016	VR2	R	400061
		0.20	0.08	0.15	0.20	0.04	0.24	0.18 ± 0.016	VR2	V	400065
0.26	0.31	0.24	0.08	0.09	0.15	0.04	0.24	0.12 ± 0.016	VR1	R	400070
		0.24	0.08	0.09	0.15	0.04	0.24	0.12 ± 0.016	VR1	V	400074
		0.24	0.08	0.15	0.20	0.04	0.24	0.18 ± 0.016	VR2	R	400071
		0.24	0.08	0.15	0.20	0.04	0.24	0.18 ± 0.016	VR2	V	400075
0.31	0.37	0.28	0.08	0.09	0.15	0.04	0.24	0.12 ± 0.016	VR1	R	400080
		0.28	0.08	0.09	0.15	0.04	0.24	0.12 ± 0.016	VR1	V	400084
		0.28	0.08	0.15	0.20	0.04	0.24	0.18 ± 0.016	VR2	R	400081
		0.28	0.08	0.15	0.20	0.04	0.24	0.18 ± 0.016	VR2	V	400085
0.37	0.45	0.35	0.12	0.13	0.22	0.04	0.35	0.18 ± 0.02	VR1	R	400100
		0.35	0.12	0.13	0.22	0.04	0.35	0.18 ± 0.02	VR1	V	400104
		0.35	0.12	0.22	0.30	0.04	0.35	0.26 ± 0.02	VR2	R	400101
		0.35	0.12	0.22	0.30	0.04	0.35	0.26 ± 0.02	VR2	V	400105
0.45	0.49	0.41	0.12	0.13	0.22	0.04	0.35	0.18 ± 0.02	VR1	R	400120
		0.41	0.12	0.13	0.22	0.04	0.35	0.18 ± 0.02	VR1	V	400124
		0.41	0.12	0.22	0.30	0.04	0.35	0.26 ± 0.02	VR2	R	400121
		0.41	0.12	0.22	0.30	0.04	0.35	0.26 ± 0.02	VR2	V	400125
0.49	0.53	0.46	0.12	0.13	0.22	0.04	0.35	0.18 ± 0.02	VR1	R	400130
		0.46	0.12	0.13	0.22	0.04	0.35	0.18 ± 0.02	VR1	V	400134
0.53	0.61	0.49	0.12	0.13	0.22	0.04	0.35	0.18 ± 0.02	VR1	R	400140
		0.49	0.12	0.13	0.22	0.04	0.35	0.18 ± 0.02	VR1	V	400144

Abmessungen		Dichtungsinnehdurchmesser im unverbauten Zustand d	Nennhöhe der Dichtung c	Breite des Dichtungssitzes b ₁	Nennbreite der Dichtung b	Betriebspiel D ₁ (= d ₁₊) max.	Gegenauffläche D (= d ₁₊) min.	Einbaubreite der Dichtung B ₁	Bauform	Dichtlippenkennung	Kurzzeichen
Wellendurchmesserbereich d ₁ über	inkl.										
in	in								-	-	-
0.53	0.61	0.49	0.12	0.22	0.30	0.04	0.35	0.26 ± 0.02	VR2	R	400141
	Forts.	0.49	0.12	0.22	0.30	0.04	0.35	0.26 ± 0.02	VR2	V	400145
0.61	0.67	0.55	0.12	0.13	0.22	0.04	0.35	0.18 ± 0.02	VR1	R	400160
		0.55	0.12	0.13	0.22	0.04	0.35	0.18 ± 0.02	VR1	V	400164
0.61	0.69	0.55	0.12	0.22	0.30	0.04	0.35	0.26 ± 0.02	VR2	R	400161
		0.55	0.12	0.22	0.30	0.04	0.35	0.26 ± 0.02	VR2	V	400165
0.69	0.75	0.63	0.12	0.13	0.22	0.04	0.35	0.18 ± 0.02	VR1	R	400180
		0.63	0.12	0.13	0.22	0.04	0.35	0.18 ± 0.02	VR1	V	400184
		0.63	0.12	0.22	0.30	0.04	0.35	0.26 ± 0.02	VR2	R	400181
		0.63	0.12	0.22	0.30	0.04	0.35	0.26 ± 0.02	VR2	V	400185
		0.63	0.12	0.22	0.30	0.04	0.35	0.26 ± 0.02	VR2	V	400185
0.75	0.83	0.71	0.16	0.19	0.30	0.08	0.47	0.24 ± 0.03	VR1	R	400200
		0.71	0.16	0.19	0.30	0.08	0.47	0.24 ± 0.03	VR1	V	400204
		0.71	0.16	0.31	0.41	0.08	0.47	0.35 ± 0.03	VR2	R	400201
		0.71	0.16	0.31	0.41	0.08	0.47	0.35 ± 0.03	VR2	V	400205
0.83	0.94	0.79	0.16	0.19	0.30	0.08	0.47	0.24 ± 0.03	VR1	R	400220
		0.79	0.16	0.19	0.30	0.08	0.47	0.24 ± 0.03	VR1	V	400224
		0.79	0.16	0.31	0.41	0.08	0.47	0.35 ± 0.03	VR2	R	400221
		0.79	0.16	0.31	0.41	0.08	0.47	0.35 ± 0.03	VR2	V	400225
0.94	1.06	0.87	0.16	0.19	0.30	0.08	0.47	0.24 ± 0.03	VR1	R	400250
		0.87	0.16	0.19	0.30	0.08	0.47	0.24 ± 0.03	VR1	V	400254
		0.87	0.16	0.31	0.41	0.08	0.47	0.35 ± 0.03	VR2	R	400251
		0.87	0.16	0.31	0.41	0.08	0.47	0.35 ± 0.03	VR2	V	400255
1.06	1.14	0.98	0.16	0.19	0.30	0.08	0.47	0.24 ± 0.03	VR1	R	400280
		0.98	0.16	0.19	0.30	0.08	0.47	0.24 ± 0.03	VR1	V	400284
		0.98	0.16	0.31	0.41	0.08	0.47	0.35 ± 0.03	VR2	R	400281
		0.98	0.16	0.31	0.41	0.08	0.47	0.35 ± 0.03	VR2	V	400285
1.14	1.22	1.06	0.16	0.19	0.30	0.08	0.47	0.24 ± 0.03	VR1	R	400300
		1.06	0.16	0.19	0.30	0.08	0.47	0.24 ± 0.03	VR1	V	400304
		1.06	0.16	0.31	0.41	0.08	0.47	0.35 ± 0.03	VR2	R	400301
		1.06	0.16	0.31	0.41	0.08	0.47	0.35 ± 0.03	VR2	V	400305
1.22	1.30	1.14	0.16	0.19	0.30	0.08	0.47	0.24 ± 0.03	VR1	R	400320
		1.14	0.16	0.19	0.30	0.08	0.47	0.24 ± 0.03	VR1	V	400324
		1.14	0.16	0.31	0.41	0.08	0.47	0.35 ± 0.03	VR2	R	400321
		1.14	0.16	0.31	0.41	0.08	0.47	0.35 ± 0.03	VR2	V	400325
1.30	1.42	1.22	0.16	0.19	0.30	0.08	0.47	0.24 ± 0.03	VR1	R	400350
		1.22	0.16	0.19	0.30	0.08	0.47	0.24 ± 0.03	VR1	V	400354
		1.22	0.16	0.31	0.41	0.08	0.47	0.35 ± 0.03	VR2	R	400351
		1.22	0.16	0.31	0.41	0.08	0.47	0.35 ± 0.03	VR2	V	400355
1.42	1.50	1.34	0.16	0.19	0.30	0.08	0.47	0.24 ± 0.03	VR1	R	400380
		1.34	0.16	0.19	0.30	0.08	0.47	0.24 ± 0.03	VR1	V	400384
		1.34	0.16	0.31	0.41	0.08	0.47	0.35 ± 0.03	VR2	R	400381
		1.34	0.16	0.31	0.41	0.08	0.47	0.35 ± 0.03	VR2	V	400385
1.50	1.69	1.42	0.20	0.22	0.35	0.08	0.59	0.28 ± 0.04	VR1	R	400400
		1.42	0.20	0.22	0.35	0.08	0.59	0.28 ± 0.04	VR1	V	400404
		1.42	0.20	0.37	0.51	0.08	0.59	0.43 ± 0.04	VR2	R	400401
		1.42	0.20	0.37	0.51	0.08	0.59	0.43 ± 0.04	VR2	V	400405
1.69	1.89	1.57	0.20	0.22	0.35	0.08	0.59	0.28 ± 0.04	VR1	R	400450
		1.57	0.20	0.22	0.35	0.08	0.59	0.28 ± 0.04	VR1	V	400454
		1.57	0.20	0.37	0.51	0.08	0.59	0.43 ± 0.04	VR2	R	400451
		1.57	0.20	0.37	0.51	0.08	0.59	0.43 ± 0.04	VR2	V	400455
1.89	2.09	1.77	0.20	0.22	0.35	0.08	0.59	0.28 ± 0.04	VR1	R	400500
		1.77	0.20	0.22	0.35	0.08	0.59	0.28 ± 0.04	VR1	V	400504
		1.77	0.20	0.37	0.51	0.08	0.59	0.43 ± 0.04	VR2	R	400501
		1.77	0.20	0.37	0.51	0.08	0.59	0.43 ± 0.04	VR2	V	400505

V-Ringdichtungen – Zollabmessungen, nordamerikanischer Markt

d₁ 2.09 – 7.68 in

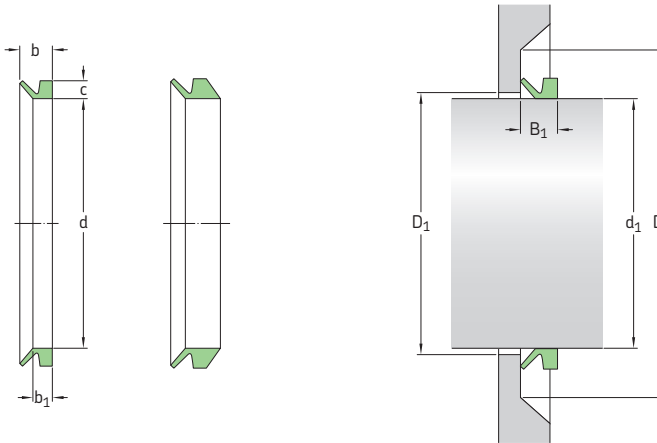


Abmessungen		Dichtungsinne-	Nennhöhe der	Breite des	Nennbreite	Betriebs-	Gegen-	Einbaubreite	Bau-	Dicht-	Kurzzeichen
Wellendurch-	messerbereich	messer im un-	Dichtung	Dichtungssitzes	der Dichtung	spiel	läufige-	der Dichtung	form	lippen-	
d ₁	über	verbauten Zustand	c	b ₁	b	D ₁ (= d ₁ +)	D (= d ₁ +)	B ₁		kennung	
in	inkl.	in				max.	min.		-	-	-
2.09	2.28	1.93	0.20	0.22	0.35	0.08	0.59	0.28 ± 0.04	VR1	R	400550
		1.93	0.20	0.22	0.35	0.08	0.59	0.28 ± 0.04	VR1	V	400554
		1.93	0.20	0.37	0.51	0.08	0.59	0.43 ± 0.04	VR2	R	400551
		1.93	0.20	0.37	0.51	0.08	0.59	0.43 ± 0.04	VR2	V	400555
2.28	2.48	2.13	0.20	0.22	0.35	0.08	0.59	0.28 ± 0.04	VR1	R	400600
		2.13	0.20	0.22	0.35	0.08	0.59	0.28 ± 0.04	VR1	V	400604
		2.13	0.20	0.37	0.51	0.08	0.59	0.43 ± 0.04	VR2	R	400601
		2.13	0.20	0.37	0.51	0.08	0.59	0.43 ± 0.04	VR2	V	400605
2.48	2.68	2.28	0.20	0.22	0.35	0.08	0.59	0.28 ± 0.04	VR1	R	400650
		2.28	0.20	0.22	0.35	0.08	0.59	0.28 ± 0.04	VR1	V	400654
		2.28	0.20	0.37	0.51	0.08	0.59	0.43 ± 0.04	VR2	R	400651
		2.28	0.20	0.37	0.51	0.08	0.59	0.43 ± 0.04	VR2	V	400655
2.68	2.87	2.48	0.24	0.27	0.43	0.12	0.71	0.35 ± 0.05	VR1	R	400700
		2.48	0.24	0.27	0.43	0.12	0.71	0.35 ± 0.05	VR1	V	400704
		2.48	0.24	0.44	0.61	0.12	0.71	0.53 ± 0.05	VR2	R	400701
		2.48	0.24	0.44	0.61	0.12	0.71	0.53 ± 0.05	VR2	V	400705
2.87	3.07	2.64	0.24	0.27	0.43	0.12	0.71	0.35 ± 0.05	VR1	R	400750
		2.64	0.24	0.27	0.43	0.12	0.71	0.53 ± 0.05	VR2	R	400751
		2.64	0.24	0.44	0.61	0.12	0.71	0.53 ± 0.05	VR2	V	400755
3.07	3.27	2.83	0.24	0.27	0.43	0.12	0.71	0.35 ± 0.05	VR1	R	400800
		2.83	0.24	0.27	0.43	0.12	0.71	0.35 ± 0.05	VR1	V	400804
		2.83	0.24	0.44	0.61	0.12	0.71	0.53 ± 0.05	VR2	R	400801
		2.83	0.24	0.44	0.61	0.12	0.71	0.53 ± 0.05	VR2	V	400805
3.27	3.46	2.99	0.24	0.27	0.43	0.12	0.71	0.35 ± 0.05	VR1	R	400850
		2.99	0.24	0.27	0.43	0.12	0.71	0.35 ± 0.05	VR1	V	400854
		2.99	0.24	0.44	0.61	0.12	0.71	0.53 ± 0.05	VR2	R	400851
		2.99	0.24	0.44	0.61	0.12	0.71	0.53 ± 0.05	VR2	V	400855
3.46	3.66	3.19	0.24	0.27	0.43	0.12	0.71	0.35 ± 0.05	VR1	R	400900
		3.19	0.24	0.27	0.43	0.12	0.71	0.35 ± 0.05	VR1	V	400904
		3.19	0.24	0.44	0.61	0.12	0.71	0.53 ± 0.05	VR2	R	400901
		3.19	0.24	0.44	0.61	0.12	0.71	0.53 ± 0.05	VR2	V	400905
3.66	3.86	3.35	0.24	0.27	0.43	0.12	0.71	0.35 ± 0.05	VR1	R	400950
		3.35	0.24	0.27	0.43	0.12	0.71	0.35 ± 0.05	VR1	V	400954
		3.35	0.24	0.44	0.61	0.12	0.71	0.53 ± 0.05	VR2	R	400951
		3.35	0.24	0.44	0.61	0.12	0.71	0.53 ± 0.05	VR2	V	400955

Abmessungen		Dichtungsinne- messer im un- verbauten Zustand d	Nennhöhe der Dichtung c	Breite des Dichtungssitzes b ₁	Nennbreite der Dichtung b	Betriebs- spiel D ₁ (= d ₁ +) max.	Gegen- lauffläche der Dichtung D (= d ₁ +) min.	Einbaubreite der Dichtung B ₁	Bau- form	Dicht- lippen- kennung	Kurzzeichen
Wellendurch- messerbereich d ₁ über	inkl.										
in	in										
3.86	4.13	3.54	0.24	0.27	0.43	0.12	0.71	0.35 ± 0.05	VR1	R	401000
		3.54	0.24	0.27	0.43	0.12	0.71	0.35 ± 0.05	VR1	V	401004
		3.54	0.24	0.44	0.61	0.12	0.71	0.53 ± 0.05	VR2	R	401001
		3.54	0.24	0.44	0.61	0.12	0.71	0.53 ± 0.05	VR2	V	401005
4.13	4.53	3.90	0.26	0.24	0.41	0.20	0.79	0.31 ± 0.06	VR3	R	401102
		3.90	0.26	0.24	0.41	0.20	0.79	0.31 ± 0.06	VR3	V	401106
		3.90	0.28	0.31	0.50	0.16	0.83	0.41 ± 0.06	VR1	R	401100
		3.90	0.28	0.31	0.50	0.16	0.83	0.41 ± 0.06	VR1	V	401104
		3.90	0.28	0.52	0.71	0.16	0.83	0.61 ± 0.06	VR2	R	401101
		3.90	0.28	0.52	0.71	0.16	0.83	0.61 ± 0.06	VR2	V	401105
4.53	4.92	4.25	0.26	0.24	0.41	0.20	0.79	0.31 ± 0.06	VR3	R	401202
		4.25	0.26	0.24	0.41	0.20	0.79	0.31 ± 0.06	VR3	V	401206
		4.25	0.28	0.31	0.50	0.16	0.83	0.41 ± 0.06	VR1	R	401200
		4.25	0.28	0.31	0.50	0.16	0.83	0.41 ± 0.06	VR1	V	401204
		4.25	0.28	0.52	0.71	0.16	0.83	0.61 ± 0.06	VR2	R	401201
		4.25	0.28	0.52	0.71	0.16	0.83	0.61 ± 0.06	VR2	V	401205
4.92	5.31	4.61	0.26	0.24	0.41	0.20	0.79	0.31 ± 0.06	VR3	R	401302
		4.61	0.26	0.24	0.41	0.20	0.79	0.31 ± 0.06	VR3	V	401306
		4.61	0.28	0.31	0.50	0.16	0.83	0.41 ± 0.06	VR1	R	401300
		4.61	0.28	0.31	0.50	0.16	0.83	0.41 ± 0.06	VR1	V	401304
		4.61	0.28	0.52	0.71	0.16	0.83	0.61 ± 0.06	VR2	R	401301
		4.61	0.28	0.52	0.71	0.16	0.83	0.61 ± 0.06	VR2	V	401305
5.31	5.71	4.96	0.26	0.24	0.41	0.20	0.79	0.31 ± 0.06	VR3	R	401402
		4.96	0.26	0.24	0.41	0.20	0.79	0.31 ± 0.06	VR3	V	401406
		4.96	0.28	0.31	0.50	0.16	0.83	0.41 ± 0.06	VR1	R	401400
		4.96	0.28	0.31	0.50	0.16	0.83	0.41 ± 0.06	VR1	V	401404
		4.96	0.28	0.52	0.71	0.16	0.83	0.61 ± 0.06	VR2	R	401401
		4.96	0.28	0.52	0.71	0.16	0.83	0.61 ± 0.06	VR2	V	401405
5.71	6.10	5.31	0.26	0.24	0.41	0.20	0.79	0.31 ± 0.06	VR3	R	401502
		5.31	0.26	0.24	0.41	0.20	0.79	0.31 ± 0.06	VR3	V	401506
		5.31	0.28	0.31	0.50	0.16	0.83	0.41 ± 0.06	VR1	R	401500
		5.31	0.28	0.31	0.50	0.16	0.83	0.41 ± 0.06	VR1	V	401504
		5.31	0.28	0.52	0.71	0.16	0.83	0.61 ± 0.06	VR2	R	401501
		5.31	0.28	0.52	0.71	0.16	0.83	0.61 ± 0.06	VR2	V	401505
6.10	6.50	5.67	0.26	0.24	0.41	0.20	0.79	0.31 ± 0.06	VR3	R	401602
		5.67	0.26	0.24	0.41	0.20	0.79	0.31 ± 0.06	VR3	V	401606
		5.67	0.31	0.35	0.57	0.16	0.94	0.47 ± 0.07	VR1	R	401600
		5.67	0.31	0.35	0.57	0.16	0.94	0.47 ± 0.07	VR1	V	401604
		5.67	0.31	0.59	0.81	0.16	0.94	0.71 ± 0.07	VR2	R	401601
		5.67	0.31	0.59	0.81	0.16	0.94	0.71 ± 0.07	VR2	V	401605
6.50	6.89	6.02	0.26	0.24	0.41	0.20	0.79	0.31 ± 0.06	VR3	R	401702
		6.02	0.26	0.24	0.41	0.20	0.79	0.31 ± 0.06	VR3	V	401706
		6.02	0.31	0.35	0.57	0.16	0.94	0.47 ± 0.07	VR1	R	401700
		6.02	0.31	0.35	0.57	0.16	0.94	0.47 ± 0.07	VR1	V	401704
		6.02	0.31	0.59	0.81	0.16	0.94	0.71 ± 0.07	VR2	R	401701
		6.02	0.31	0.59	0.81	0.16	0.94	0.71 ± 0.07	VR2	V	401705
6.89	7.28	6.38	0.26	0.24	0.41	0.20	0.79	0.31 ± 0.06	VR3	R	401802
		6.38	0.26	0.24	0.41	0.20	0.79	0.31 ± 0.06	VR3	V	401806
		6.38	0.31	0.35	0.57	0.16	0.94	0.47 ± 0.07	VR1	R	401800
		6.38	0.31	0.35	0.57	0.16	0.94	0.47 ± 0.07	VR1	V	401804
		6.38	0.31	0.59	0.81	0.16	0.94	0.71 ± 0.07	VR2	R	401801
		6.38	0.31	0.59	0.81	0.16	0.94	0.71 ± 0.07	VR2	V	401805
7.28	7.68	6.73	0.26	0.24	0.41	0.20	0.79	0.31 ± 0.06	VR3	R	401902
		6.73	0.26	0.24	0.41	0.20	0.79	0.31 ± 0.06	VR3	V	401906
		6.73	0.31	0.35	0.57	0.16	0.94	0.47 ± 0.07	VR1	R	401900
		6.73	0.31	0.35	0.57	0.16	0.94	0.47 ± 0.07	VR1	V	401904
		6.73	0.31	0.59	0.81	0.16	0.94	0.71 ± 0.07	VR2	R	401901
		6.73	0.31	0.59	0.81	0.16	0.94	0.71 ± 0.07	VR2	V	401905

V-Ringdichtungen – Zollabmessungen, nordamerikanischer Markt

d₁ 7.48 – 15.35 in



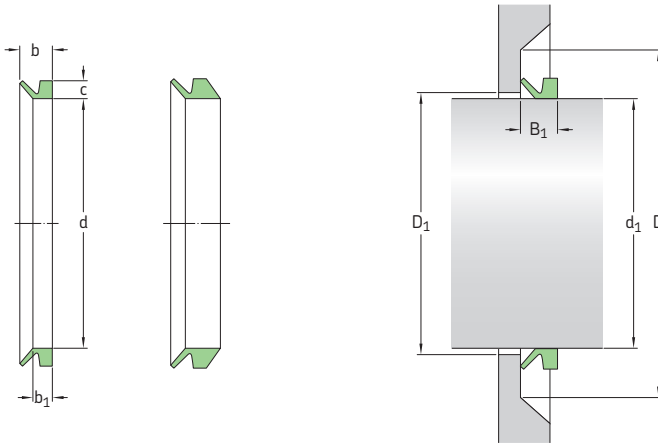
Abmessungen		Dichtungsinwendurchmesser im unverbauten Zustand	Nennhöhe der Dichtung	Breite des Dichtungssitzes	Nennbreite	Betriebs-spiel	Gegen-laufläche	Einbaubreite	Bau-form	Dicht-lippen-kennung	Kurzzeichen
Wellendurchmesserbereich d ₁ über	inkl.	d	c	b ₁	b	D ₁ (= d ₁ + max.	D (= d ₁ + min.	B ₁			
in		in							-	-	-
7.68	8.27	7.17	0.26	0.24	0.41	0.20	0.79	0.31 ± 0.06	VR3	R	402002
		7.17	0.26	0.24	0.41	0.20	0.79	0.31 ± 0.06	VR3	V	402006
		7.09	0.31	0.35	0.57	0.16	0.94	0.47 ± 0.07	VR1	R	401990
		7.09	0.31	0.35	0.57	0.16	0.94	0.47 ± 0.07	VR1	V	401994
		7.09	0.31	0.59	0.81	0.16	0.94	0.71 ± 0.07	VR2	R	401991
		7.09	0.31	0.59	0.81	0.16	0.94	0.71 ± 0.07	VR2	V	401995
7.48	8.27	7.09	0.59	0.56	0.98	0.39	1.77	0.79 ± 0.16	VR1	R	402000
		7.09	0.59	0.56	0.98	0.39	1.77	0.79 ± 0.16	VR1	V	402004
8.27	9.17	7.80	0.26	0.24	0.41	0.20	0.79	0.31 ± 0.06	VR3	R	402202
		7.80	0.26	0.24	0.41	0.20	0.79	0.31 ± 0.06	VR3	V	402206
		7.80	0.59	0.56	0.98	0.39	1.77	0.79 ± 0.16	VR1	R	402200
		7.80	0.59	0.56	0.98	0.39	1.77	0.79 ± 0.16	VR1	V	402204
9.17	10.24	8.86	0.26	0.24	0.41	0.20	0.79	0.31 ± 0.06	VR3	R	402502
		8.86	0.26	0.24	0.41	0.20	0.79	0.31 ± 0.06	VR3	V	402506
9.25	10.43	8.86	0.59	0.56	0.98	0.39	1.77	0.79 ± 0.16	VR1	R	402500
		8.86	0.59	0.56	0.98	0.39	1.77	0.79 ± 0.16	VR1	V	402504
10.24	11.22	9.72	0.26	0.24	0.41	0.20	0.79	0.31 ± 0.06	VR3	R	402752
		9.72	0.26	0.24	0.41	0.20	0.79	0.31 ± 0.06	VR3	V	402756
10.43	11.42	9.72	0.59	0.56	0.98	0.39	1.77	0.79 ± 0.16	VR1	R	402750
		9.72	0.59	0.56	0.98	0.39	1.77	0.79 ± 0.16	VR1	V	402754
11.22	12.20	10.63	0.26	0.24	0.41	0.20	0.79	0.31 ± 0.06	VR3	R	403002
		10.63	0.26	0.24	0.41	0.20	0.79	0.31 ± 0.06	VR3	V	403006
11.42	12.20	10.63	0.59	0.56	0.98	0.39	1.77	0.79 ± 0.16	VR1	R	403000
		10.63	0.59	0.56	0.98	0.39	1.77	0.79 ± 0.16	VR1	V	403004
11.81	12.01	11.57	1.18	1.28	2.56	0.94	4.53	1.97 ± 0.47	VR4	R	403003
		11.57	0.83	1.28	2.56	0.94	4.53	1.97 ± 0.47	VR6	R	470301
12.01	12.20	11.77	1.18	1.28	2.56	0.94	4.53	1.97 ± 0.47	VR4	R	403053
		11.77	0.83	1.28	2.56	0.94	4.53	1.97 ± 0.47	VR6	R	470306
12.20	13.19	11.50	0.26	0.24	0.41	0.20	0.79	0.31 ± 0.06	VR3	R	403252
		11.50	0.26	0.24	0.41	0.20	0.79	0.31 ± 0.06	VR3	V	403256

Abmessungen		Dichtungsinnehdurchmesser im unverbauten Zustand d	Nennhöhe der Dichtung c	Breite des Dichtungssitzes b ₁	Nennbreite der Dichtung b	Betriebs-spiel D ₁ (= d ₁ +) max.	Gegen-lauflfläche D (= d ₁ +) min.	Einbaubreite der Dichtung B ₁	Bau-form	Dicht-lippen-kennung	Kurzzeichen
Wellendurchmesserbereich d ₁ über	inkl.										
in		in						-	-	-	
12.20	13.19	11.50	0.59	0.56	0.98	0.39	1.77	0.79 ± 0.16	VR1	R	403250
Forts.		11.50	0.59	0.56	0.98	0.39	1.77	0.79 ± 0.16	VR1	V	403254
12.20	12.40	11.97	1.18	1.28	2.56	0.94	4.53	1.97 ± 0.47	VR4	R	403103
		11.97	0.83	1.28	2.56	0.94	4.53	1.97 ± 0.47	VR6	R	470311
12.40	12.60	12.17	1.18	1.28	2.56	0.94	4.53	1.97 ± 0.47	VR4	R	403153
		12.17	0.83	1.28	2.56	0.94	4.53	1.97 ± 0.47	VR6	R	470316
12.60	12.80	12.36	1.18	1.28	2.56	0.94	4.53	1.97 ± 0.47	VR4	R	403203
		12.36	0.83	1.28	2.56	0.94	4.53	1.97 ± 0.47	VR6	R	470321
12.80	12.99	12.56	1.18	1.28	2.56	0.94	4.53	1.97 ± 0.47	VR4	R	403253
		12.56	0.83	1.28	2.56	0.94	4.53	1.97 ± 0.47	VR6	R	470326
12.99	13.19	12.72	1.18	1.28	2.56	0.94	4.53	1.97 ± 0.47	VR4	R	403303
		12.72	0.83	1.28	2.56	0.94	4.53	1.97 ± 0.47	VR6	R	470331
13.19	14.37	12.40	0.26	0.24	0.41	0.20	0.79	0.31 ± 0.06	VR3	R	403502
		12.40	0.26	0.24	0.41	0.20	0.79	0.31 ± 0.06	VR3	V	403506
		12.40	0.59	0.56	0.98	0.39	1.77	0.79 ± 0.16	VR1	R	403500
		12.40	0.59	0.56	0.98	0.39	1.77	0.79 ± 0.16	VR1	V	403504
13.19	13.39	12.91	1.18	1.28	2.56	0.94	4.53	1.97 ± 0.47	VR4	R	403353
		12.91	0.83	1.28	2.56	0.94	4.53	1.97 ± 0.47	VR6	R	470336
13.39	13.58	13.11	1.18	1.28	2.56	0.94	4.53	1.97 ± 0.47	VR4	R	403403
		12.91	0.83	1.28	2.56	0.94	4.53	1.97 ± 0.47	VR6	R	470341
13.58	13.78	13.31	1.18	1.28	2.56	0.94	4.53	1.97 ± 0.47	VR4	R	403453
		13.31	0.83	1.28	2.56	0.94	4.53	1.97 ± 0.47	VR6	R	470346
13.78	13.98	13.50	1.18	1.28	2.56	0.94	4.53	1.97 ± 0.47	VR4	R	403503
		13.50	0.83	1.28	2.56	0.94	4.53	1.97 ± 0.47	VR6	R	470351
13.98	14.17	13.66	1.18	1.28	2.56	0.94	4.53	1.97 ± 0.47	VR4	R	403553
		13.66	0.83	1.28	2.56	0.94	4.53	1.97 ± 0.47	VR6	R	470356
14.17	14.37	13.86	1.18	1.28	2.56	0.94	4.53	1.97 ± 0.47	VR4	R	403603
		14.06	0.83	1.28	2.56	0.94	4.53	1.97 ± 0.47	VR6	R	470361
14.37	15.16	13.27	0.26	0.24	0.41	0.20	0.79	0.31 ± 0.06	VR3	R	403752
		13.27	0.26	0.24	0.41	0.20	0.79	0.31 ± 0.06	VR3	V	403756
14.37	15.35	13.27	0.59	0.56	0.98	0.39	1.77	0.79 ± 0.16	VR1	R	403750
		13.27	0.59	0.56	0.98	0.39	1.77	0.79 ± 0.16	VR1	V	403754
14.37	14.57	14.06	1.18	1.28	2.56	0.94	4.53	1.97 ± 0.47	VR4	R	403653
14.57	14.76	14.25	1.18	1.28	2.56	0.94	4.53	1.97 ± 0.47	VR4	R	403703
		14.25	0.83	1.28	2.56	0.94	4.53	1.97 ± 0.47	VR6	R	470371
14.76	14.96	14.45	1.18	1.28	2.56	0.94	4.53	1.97 ± 0.47	VR4	R	403753
		14.45	0.83	1.28	2.56	0.94	4.53	1.97 ± 0.47	VR6	R	470376
14.96	15.16	14.61	1.18	1.28	2.56	0.94	4.53	1.97 ± 0.47	VR4	R	403803
		14.61	0.83	1.28	2.56	0.94	4.53	1.97 ± 0.47	VR6	R	470381
15.16	16.14	14.17	0.26	0.24	0.41	0.20	0.79	0.31 ± 0.06	VR3	R	404002
		14.17	0.26	0.24	0.41	0.20	0.79	0.31 ± 0.06	VR3	V	404006
15.35	16.93	14.17	0.59	0.56	0.98	0.39	1.77	0.79 ± 0.16	VR1	R	404000
		14.17	0.59	0.56	0.98	0.39	1.77	0.79 ± 0.16	VR1	V	404004
15.16	15.35	14.80	1.18	1.28	2.56	0.94	4.53	1.97 ± 0.47	VR4	R	403853
		14.80	0.83	1.28	2.56	0.94	4.53	1.97 ± 0.47	VR6	R	470386

7.2

V-Ringdichtungen – Zollabmessungen, nordamerikanischer Markt

d₁ 15.35 – 22.64 in



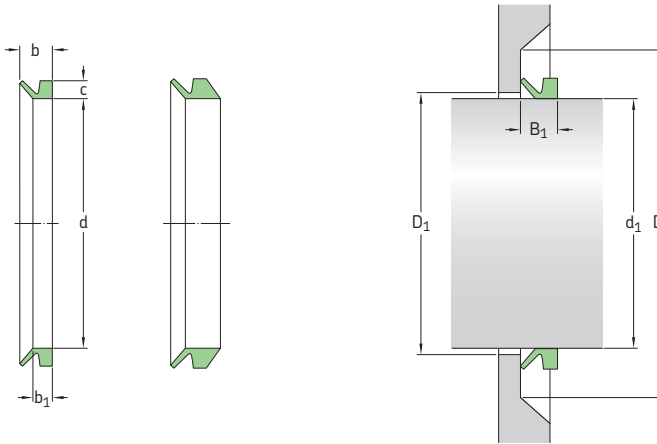
Abmessungen		Dichtungsinwendurchmesser im unverbauten Zustand	Nennhöhe der Dichtung	Breite des Dichtungssitzes	Nennbreite	Betriebs-spiel	Gegen-lauffläche	Einbaubreite	Bau-form	Dicht-lippen-kennung	Kurzzeichen
Wellendurchmesserbereich	inkl.	d	c	b ₁	b	D ₁ (= d ₁ + max.)	D (= d ₁ + min.)	B ₁			
d ₁		in							-	-	-
15.35	15.55	15.00 15.00	1.18 0.83	1.28 1.28	2.56 2.56	0.94 0.94	4.53 4.53	1.97 ± 0.47 1.97 ± 0.47	VR4 VR6	R R	403903 470391
15.55	15.75	15.20 15.20	1.18 0.83	1.28 1.28	2.56 2.56	0.94 0.94	4.53 4.53	1.97 ± 0.47 1.97 ± 0.47	VR4 VR6	R R	403953 470396
15.75	15.94	15.39 15.39	1.18 0.83	1.28 1.28	2.56 2.56	0.94 0.94	4.53 4.53	1.97 ± 0.47 1.97 ± 0.47	VR4 VR6	R R	404003 470401
15.94	16.14	15.59 15.59	1.18 0.83	1.28 1.28	2.56 2.56	0.94 0.94	4.53 4.53	1.97 ± 0.47 1.97 ± 0.47	VR4 VR6	R R	404053 470406
16.14	16.34	15.79 15.79	1.18 0.83	1.28 1.28	2.56 2.56	0.94 0.94	4.53 4.53	1.97 ± 0.47 1.97 ± 0.47	VR4 VR6	R R	404103 470411
16.34	16.54	15.94 15.94	1.18 0.83	1.28 1.28	2.56 2.56	0.94 0.94	4.53 4.53	1.97 ± 0.47 1.97 ± 0.47	VR4 VR6	R R	404153 470416
16.54	16.73	16.14 16.14	1.18 0.83	1.28 1.28	2.56 2.56	0.94 0.94	4.53 4.53	1.97 ± 0.47 1.97 ± 0.47	VR4 VR6	R R	404203 470421
16.73	16.93	16.34 16.34	1.18 0.83	1.28 1.28	2.56 2.56	0.94 0.94	4.53 4.53	1.97 ± 0.47 1.97 ± 0.47	VR4 VR6	R R	404253 470426
16.14	17.32	15.04 15.04	0.26 0.26	0.24 0.24	0.41 0.41	0.20 0.20	0.79 0.79	0.31 ± 0.06 0.31 ± 0.06	VR3 VR3	R V	404252 404256
17.32	18.70	15.94 15.94	0.26 0.26	0.24 0.24	0.41 0.41	0.20 0.20	0.79 0.79	0.31 ± 0.06 0.31 ± 0.06	VR3 VR3	R V	404502 404506
16.93	18.90	15.94 15.94	0.59 0.59	0.56 0.56	0.98 0.98	0.39 0.39	1.77 1.77	0.79 ± 0.16 0.79 ± 0.16	VR1 VR1	R V	404500 404504
16.93	17.13	16.54 16.54	1.18 0.83	1.28 1.28	2.56 2.56	0.94 0.94	4.53 4.53	1.97 ± 0.47 1.97 ± 0.47	VR4 VR6	R R	404303 470431
17.13	17.32	16.73 16.73	1.18 0.83	1.28 1.28	2.56 2.56	0.94 0.94	4.53 4.53	1.97 ± 0.47 1.97 ± 0.47	VR4 VR6	R R	404353 470436

Abmessungen		Dichtungsinnehdurchmesser im unverbauten Zustand d	Nennhöhe der Dichtung c	Breite des Dichtungssitzes b ₁	Nennbreite der Dichtung b	Betriebs-spiel D ₁ (= d ₁ + max.	Gegen-lauffläche D (= d ₁ + min.	Einbaubreite der Dichtung B ₁	Bau-form	Dicht-lippen-kennung	Kurzzeichen
Wellendurchmesserbereich d ₁ über	inkl.										
in	in										
17.32	17.52	16.89	1.18	1.28	2.56	0.94	4.53	1.97 ± 0.47	VR4	R	404403
		16.89	0.83	1.28	2.56	0.94	4.53	1.97 ± 0.47	VR6	R	470441
17.52	17.72	17.09	1.18	1.28	2.56	0.94	4.53	1.97 ± 0.47	VR4	R	404453
		17.09	0.83	1.28	2.56	0.94	4.53	1.97 ± 0.47	VR6	R	470446
17.72	17.91	17.28	1.18	1.28	2.56	0.94	4.53	1.97 ± 0.47	VR4	R	404503
		17.28	0.83	1.28	2.56	0.94	4.53	1.97 ± 0.47	VR6	R	470451
17.91	18.11	17.48	1.18	1.28	2.56	0.94	4.53	1.97 ± 0.47	VR4	R	404553
		17.48	0.83	1.28	2.56	0.94	4.53	1.97 ± 0.47	VR6	R	470456
18.11	18.31	17.64	1.18	1.28	2.56	0.94	4.53	1.97 ± 0.47	VR4	R	404603
		17.64	0.83	1.28	2.56	0.94	4.53	1.97 ± 0.47	VR6	R	470461
18.31	18.50	17.83	1.18	1.28	2.56	0.94	4.53	1.97 ± 0.47	VR4	R	404653
		17.83	0.83	1.28	2.56	0.94	4.53	1.97 ± 0.47	VR6	R	470466
18.50	18.70	18.03	1.18	1.28	2.56	0.94	4.53	1.97 ± 0.47	VR4	R	404703
		18.03	0.83	1.28	2.56	0.94	4.53	1.97 ± 0.47	VR6	R	470471
18.70	18.90	18.23	1.18	1.28	2.56	0.94	4.53	1.97 ± 0.47	VR4	R	404753
		18.23	0.83	1.28	2.56	0.94	4.53	1.97 ± 0.47	VR6	R	470476
18.70	20.08	17.72	0.26	0.24	0.41	0.20	0.79	0.31 ± 0.06	VR3	R	405002
		17.72	0.26	0.24	0.41	0.20	0.79	0.31 ± 0.06	VR3	V	405006
20.08	21.26	18.58	0.26	0.24	0.41	0.20	0.79	0.31 ± 0.06	VR3	R	405252
		18.58	0.26	0.24	0.41	0.20	0.79	0.31 ± 0.06	VR3	V	405256
18.90	20.87	17.72	0.59	0.56	0.98	0.39	1.77	0.79 ± 0.16	VR1	R	405000
		17.72	0.59	0.56	0.98	0.39	1.77	0.79 ± 0.16	VR1	V	405004
18.90	19.09	18.43	1.18	1.28	2.56	0.94	4.53	1.97 ± 0.47	VR4	R	404803
		18.43	0.83	1.28	2.56	0.94	4.53	1.97 ± 0.47	VR6	R	470481
19.09	19.29	18.62	1.18	1.28	2.56	0.94	4.53	1.97 ± 0.47	VR4	R	404853
		18.62	0.83	1.28	2.56	0.94	4.53	1.97 ± 0.47	VR6	R	470486
19.29	19.49	18.82	1.18	1.28	2.56	0.94	4.53	1.97 ± 0.47	VR4	R	404903
		18.82	0.83	1.28	2.56	0.94	4.53	1.97 ± 0.47	VR6	R	470491
19.49	19.69	19.02	1.18	1.28	2.56	0.94	4.53	1.97 ± 0.47	VR4	R	404953
		19.02	0.83	1.28	2.56	0.94	4.53	1.97 ± 0.47	VR6	R	470496
19.69	19.88	19.21	1.18	1.28	2.56	0.94	4.53	1.97 ± 0.47	VR4	R	405003
		19.21	0.83	1.28	2.56	0.94	4.53	1.97 ± 0.47	VR6	R	470501
19.88	20.08	19.41	1.18	1.28	2.56	0.94	4.53	1.97 ± 0.47	VR4	R	405053
		19.41	0.83	1.28	2.56	0.94	4.53	1.97 ± 0.47	VR6	R	470506
20.08	20.28	19.57	1.18	1.28	2.56	0.94	4.53	1.97 ± 0.47	VR4	R	405103
		19.57	0.83	1.28	2.56	0.94	4.53	1.97 ± 0.47	VR6	R	470511
20.28	20.47	19.76	1.18	1.28	2.56	0.94	4.53	1.97 ± 0.47	VR4	R	405153
		19.76	0.83	1.28	2.56	0.94	4.53	1.97 ± 0.47	VR6	R	470516
20.47	20.67	19.96	1.18	1.28	2.56	0.94	4.53	1.97 ± 0.47	VR4	R	405203
		19.96	0.83	1.28	2.56	0.94	4.53	1.97 ± 0.47	VR6	R	470521
20.67	20.87	20.16	1.18	1.28	2.56	0.94	4.53	1.97 ± 0.47	VR4	R	405253
		20.16	0.83	1.28	2.56	0.94	4.53	1.97 ± 0.47	VR6	R	470526
21.26	22.64	19.49	0.26	0.24	0.41	0.20	0.79	0.31 ± 0.06	VR3	R	405502
		19.49	0.26	0.24	0.41	0.20	0.79	0.31 ± 0.06	VR3	V	405506

7.2

V-Ringdichtungen – Zollabmessungen, nordamerikanischer Markt

d₁ 20.87 – 28.74 in

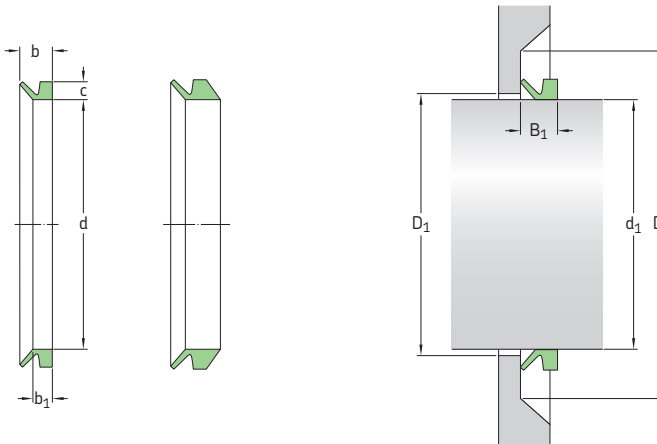


Abmessungen		Dichtungsinwendurchmesser im unverbauten Zustand	Nennhöhe der Dichtung	Breite des Dichtungssitzes	Nennbreite	Betriebs-spiel	Gegen-lauffläche	Einbaubreite	Bau-form	Dicht-lippen-kennung	Kurzzeichen
Wellendurchmesserbereich	inkl.	d	c	b ₁	b	D ₁ (= d ₁ + max.)	D (= d ₁ + min.)	B ₁			
d ₁		in							-	-	-
20.87	22.83	19.49 19.49	0.59 0.59	0.56 0.56	0.98 0.98	0.39 0.39	1.77 1.77	0.79 ± 0.16 0.79 ± 0.16	VR1 VR1	R V	405500 405504
20.87	21.06	20.35 20.35	1.18 0.83	1.28 1.28	2.56 2.56	0.94 0.94	4.53 4.53	1.97 ± 0.47 1.97 ± 0.47	VR4 VR6	R R	405303 470531
21.06	21.26	20.51 20.51	1.18 0.83	1.28 1.28	2.56 2.56	0.94 0.94	4.53 4.53	1.97 ± 0.47 1.97 ± 0.47	VR4 VR6	R R	405353 470536
21.26	21.46	20.71 20.71	1.18 0.83	1.28 1.28	2.56 2.56	0.94 0.94	4.53 4.53	1.97 ± 0.47 1.97 ± 0.47	VR4 VR6	R R	405403 470541
21.46	21.65	20.91 20.91	1.18 0.83	1.28 1.28	2.56 2.56	0.94 0.94	4.53 4.53	1.97 ± 0.47 1.97 ± 0.47	VR4 VR6	R R	405453 470546
21.65	21.85	21.10 21.10	1.18 0.83	1.28 1.28	2.56 2.56	0.94 0.94	4.53 4.53	1.97 ± 0.47 1.97 ± 0.47	VR4 VR6	R R	405503 470551
21.85	22.05	21.30 21.30	1.18 0.83	1.28 1.28	2.56 2.56	0.94 0.94	4.53 4.53	1.97 ± 0.47 1.97 ± 0.47	VR4 VR6	R R	405553 470556
22.05	22.24	21.50 21.50	1.18 0.83	1.28 1.28	2.56 2.56	0.94 0.94	4.53 4.53	1.97 ± 0.47 1.97 ± 0.47	VR4 VR6	R R	405603 470561
22.24	22.44	21.65 21.65	1.18 0.83	1.28 1.28	2.56 2.56	0.94 0.94	4.53 4.53	1.97 ± 0.47 1.97 ± 0.47	VR4 VR6	R R	405653 470566
22.44	22.64	21.85 21.85	1.18 0.83	1.28 1.28	2.56 2.56	0.94 0.94	4.53 4.53	1.97 ± 0.47 1.97 ± 0.47	VR4 VR6	R R	405703 470571
22.64	22.83	22.05 22.05	1.18 0.83	1.28 1.28	2.56 2.56	0.94 0.94	4.53 4.53	1.97 ± 0.47 1.97 ± 0.47	VR4 VR6	R R	405753 470576
22.64	24.61	21.26 21.26	0.26 0.26	0.24 0.24	0.41 0.41	0.20 0.20	0.79 0.79	0.31 ± 0.06 0.31 ± 0.06	VR3 VR3	R V	406002 406006
22.83	24.80	21.26 21.26	0.59 0.59	0.56 0.56	0.98 0.98	0.39 0.39	1.77 1.77	0.79 ± 0.16 0.79 ± 0.16	VR1 VR1	R V	406000 406004

Abmessungen		Dichtungsinndurchmesser im unverbauten Zustand d	Nennhöhe der Dichtung c	Breite des Dichtungssitzes b ₁	Nennbreite der Dichtung b	Betriebs-spiel D ₁ (= d ₁₊) max.	Gegen-lauffläche D (= d ₁₊) min.	Einbaubreite der Dichtung B ₁	Bau-form	Dicht-lippen-kennung	Kurzzeichen
Wellendurchmesserbereich d ₁ über	inkl.										
in	in										
22.83	23.03	22.24	1.18	1.28	2.56	0.94	4.53	1.97 ± 0.47	VR4	R	405803
		22.24	0.83	1.28	2.56	0.94	4.53	1.97 ± 0.47	VR6	R	470581
23.03	23.23	22.44	1.18	1.28	2.56	0.94	4.53	1.97 ± 0.47	VR4	R	405853
		22.44	0.83	1.28	2.56	0.94	4.53	1.97 ± 0.47	VR6	R	470586
23.23	23.62	22.64	1.18	1.28	2.56	0.94	4.53	1.97 ± 0.47	VR4	R	405903
		22.64	0.83	1.28	2.56	0.94	4.53	1.97 ± 0.47	VR6	R	470591
23.62	24.02	22.91	1.18	1.28	2.56	0.94	4.53	1.97 ± 0.47	VR4	R	406003
		22.91	0.83	1.28	2.56	0.94	4.53	1.97 ± 0.47	VR6	R	470601
24.02	24.41	23.31	1.18	1.28	2.56	0.94	4.53	1.97 ± 0.47	VR4	R	406103
		23.31	0.83	1.28	2.56	0.94	4.53	1.97 ± 0.47	VR6	R	470611
24.41	24.80	23.70	1.18	1.28	2.56	0.94	4.53	1.97 ± 0.47	VR4	R	406203
		23.70	0.83	1.28	2.56	0.94	4.53	1.97 ± 0.47	VR6	R	470621
24.21	26.57	23.62	0.26	0.24	0.41	0.20	0.79	0.31 ± 0.06	VR3	R	406502
		23.62	0.26	0.24	0.41	0.20	0.79	0.31 ± 0.06	VR3	V	406506
24.80	26.18	23.62	0.59	0.56	0.98	0.39	1.77	0.79 ± 0.16	VR1	R	406500
		23.62	0.59	0.56	0.98	0.39	1.77	0.79 ± 0.16	VR1	V	406504
24.80	25.20	24.09	1.18	1.28	2.56	0.94	4.53	1.97 ± 0.47	VR4	R	406303
		24.09	0.83	1.28	2.56	0.94	4.53	1.97 ± 0.47	VR6	R	470631
25.20	25.59	24.45	1.18	1.28	2.56	0.94	4.53	1.97 ± 0.47	VR4	R	406403
		24.45	0.83	1.28	2.56	0.94	4.53	1.97 ± 0.47	VR6	R	470641
25.59	25.98	24.84	1.18	1.28	2.56	0.94	4.53	1.97 ± 0.47	VR4	R	406503
		24.84	0.83	1.28	2.56	0.94	4.53	1.97 ± 0.47	VR6	R	470651
25.98	26.38	25.20	1.18	1.28	2.56	0.94	4.53	1.97 ± 0.47	VR4	R	406603
		25.20	0.83	1.28	2.56	0.94	4.53	1.97 ± 0.47	VR6	R	470661
26.57	27.95	24.80	0.26	0.24	0.41	0.20	0.79	0.31 ± 0.06	VR3	R	407002
		24.80	0.26	0.24	0.41	0.20	0.79	0.31 ± 0.06	VR3	V	407006
26.18	27.76	24.80	0.59	0.56	0.98	0.39	1.77	0.79 ± 0.16	VR1	R	407000
		24.80	0.59	0.56	0.98	0.39	1.77	0.79 ± 0.16	VR1	V	407004
26.38	26.77	25.59	1.18	1.28	2.56	0.94	4.53	1.97 ± 0.47	VR4	R	406703
		25.59	0.83	1.28	2.56	0.94	4.53	1.97 ± 0.47	VR6	R	470671
26.77	27.17	25.98	1.18	1.28	2.56	0.94	4.53	1.97 ± 0.47	VR4	R	406803
		25.98	0.83	1.28	2.56	0.94	4.53	1.97 ± 0.47	VR6	R	470681
27.17	27.56	26.38	1.18	1.28	2.56	0.94	4.53	1.97 ± 0.47	VR4	R	406903
		26.38	0.83	1.28	2.56	0.94	4.53	1.97 ± 0.47	VR6	R	470691
27.56	27.95	26.77	1.18	1.28	2.56	0.94	4.53	1.97 ± 0.47	VR4	R	407003
		26.77	0.83	1.28	2.56	0.94	4.53	1.97 ± 0.47	VR6	R	470701
27.95	29.13	26.38	0.26	0.24	0.41	0.20	0.79	0.31 ± 0.06	VR3	R	407252
		26.38	0.26	0.24	0.41	0.20	0.79	0.31 ± 0.06	VR3	V	407256
27.76	29.33	26.38	0.59	0.56	0.98	0.39	1.77	0.79 ± 0.16	VR1	R	407250
		26.38	0.59	0.56	0.98	0.39	1.77	0.79 ± 0.16	VR1	V	407254
27.95	28.35	27.13	1.18	1.28	2.56	0.94	4.53	1.97 ± 0.47	VR4	R	407103
		27.13	0.83	1.28	2.56	0.94	4.53	1.97 ± 0.47	VR6	R	470711
28.35	28.74	27.52	1.18	1.28	2.56	0.94	4.53	1.97 ± 0.47	VR4	R	407203
		27.52	0.83	1.28	2.56	0.94	4.53	1.97 ± 0.47	VR6	R	470721

V-Ringdichtungen – Zollabmessungen, nordamerikanischer Markt

d₁ 28.74 – 39.96 in

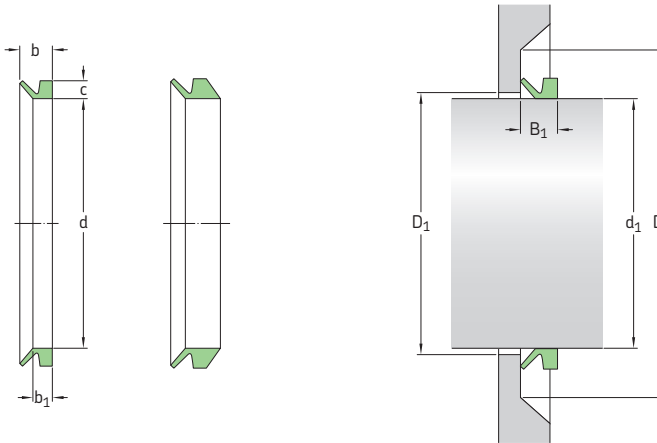


Abmessungen		Dichtungsinwendurch-	Nennhöhe der	Breite des	Nennbreite	Betriebs-	Gegen-	Einbaubreite	Bau-	Dicht-	Kurzzeichen
Wellendurch-	messerbereich	messer im un-	Dichtung	Dichtungssitzes	der Dichtung	spiel	laufläche	der Dichtung	form	lippen-	
d ₁	inkl.	verbauten Zustand	c	b ₁	b	D ₁ (= d ₁ +)	D (= d ₁ +)	B ₁		kennung	
in		in				max.	min.				
28.74	29.13	27.91 27.91	1.18 0.83	1.28 1.28	2.56 2.56	0.94 0.94	4.53 4.53	1.97 ± 0.47 1.97 ± 0.47	VR4 VR6	R R	407303 470731
29.13	29.53	28.27 28.27	1.18 0.83	1.28 1.28	2.56 2.56	0.94 0.94	4.53 4.53	1.97 ± 0.47 1.97 ± 0.47	VR4 VR6	R R	407403 470741
29.13	30.51	27.76 27.76	0.26 0.26	0.24 0.24	0.41 0.41	0.20 0.20	0.79 0.79	0.31 ± 0.06 0.31 ± 0.06	VR3 VR3	R V	407502 407506
29.33	30.91	27.76 27.76	0.59 0.59	0.56 0.56	0.98 0.98	0.39 0.39	1.77 1.77	0.79 ± 0.16 0.79 ± 0.16	VR1 VR1	R V	407500 407504
29.53	29.84	28.66 28.66	1.18 0.83	1.28 1.28	2.56 2.56	0.94 0.94	4.53 4.53	1.97 ± 0.47 1.97 ± 0.47	VR4 VR6	R R	407503 470751
29.84	30.16	28.94 28.94	1.18 0.83	1.28 1.28	2.56 2.56	0.94 0.94	4.53 4.53	1.97 ± 0.47 1.97 ± 0.47	VR4 VR6	R R	407603 470761
30.16	30.47	29.25 29.25	1.18 0.83	1.28 1.28	2.56 2.56	0.94 0.94	4.53 4.53	1.97 ± 0.47 1.97 ± 0.47	VR4 VR6	R R	407703 470771
30.47	30.83	29.57 29.57	1.18 0.83	1.28 1.28	2.56 2.56	0.94 0.94	4.53 4.53	1.97 ± 0.47 1.97 ± 0.47	VR4 VR6	R R	407803 470781
30.83	31.18	29.88 29.88	1.18 0.83	1.28 1.28	2.56 2.56	0.94 0.94	4.53 4.53	1.97 ± 0.47 1.97 ± 0.47	VR4 VR6	R R	407903 470791
30.51	32.48	29.33 29.33	0.26 0.26	0.24 0.24	0.41 0.41	0.20 0.20	0.79 0.79	0.31 ± 0.06 0.31 ± 0.06	VR3 VR3	R V	408002 408006
30.91	32.68	29.33 29.33	0.59 0.59	0.56 0.56	0.98 0.98	0.39 0.39	1.77 1.77	0.79 ± 0.16 0.79 ± 0.16	VR1 VR1	R V	408000 408004
31.18	31.54	30.24 30.24	1.18 0.83	1.28 1.28	2.56 2.56	0.94 0.94	4.53 4.53	1.97 ± 0.47 1.97 ± 0.47	VR4 VR6	R R	408003 470801
31.54	31.89	30.59 30.59	1.18 0.83	1.28 1.28	2.56 2.56	0.94 0.94	4.53 4.53	1.97 ± 0.47 1.97 ± 0.47	VR4 VR6	R R	408103 470811

Abmessungen		Dichtungsinnehdurchmesser im unverbauten Zustand d	Nennhöhe der Dichtung c	Breite des Dichtungssitzes b ₁	Nennbreite der Dichtung b	Betriebs-spiel D ₁ (= d ₁ +) max.	Gegen-laufläche D (= d ₁ +) min.	Einbaubreite der Dichtung B ₁	Bau-form	Dicht-lippen-kennung	Kurzzeichen
Wellendurchmesserbereich d ₁ über	inkl.										
in	in										
31.89	32.32	30.94	1.18	1.28	2.56	0.94	4.53	1.97 ± 0.47	VR4	R	408203
		30.94	0.83	1.28	2.56	0.94	4.53	1.97 ± 0.47	VR6	R	470821
32.32	32.72	31.34	1.18	1.28	2.56	0.94	4.53	1.97 ± 0.47	VR4	R	408303
		31.34	0.83	1.28	2.56	0.94	4.53	1.97 ± 0.47	VR6	R	470831
32.48	34.45	30.91	0.26	0.24	0.41	0.20	0.79	0.31 ± 0.06	VR3	R	408502
		30.91	0.26	0.24	0.41	0.20	0.79	0.31 ± 0.06	VR3	V	408506
32.68	34.45	30.91	0.59	0.56	0.98	0.39	1.77	0.79 ± 0.16	VR1	R	408500
		30.91	0.59	0.56	0.98	0.39	1.77	0.79 ± 0.16	VR1	V	408504
32.72	33.11	31.69	1.18	1.28	2.56	0.94	4.53	1.97 ± 0.47	VR4	R	408403
		31.69	0.83	1.28	2.56	0.94	4.53	1.97 ± 0.47	VR6	R	470841
33.11	33.50	32.05	1.18	1.28	2.56	0.94	4.53	1.97 ± 0.47	VR4	R	408503
		32.05	0.83	1.28	2.56	0.94	4.53	1.97 ± 0.47	VR6	R	470851
33.50	33.90	32.44	1.18	1.28	2.56	0.94	4.53	1.97 ± 0.47	VR4	R	408603
		32.44	0.83	1.28	2.56	0.94	4.53	1.97 ± 0.47	VR6	R	470861
33.90	34.29	32.80	1.18	1.28	2.56	0.94	4.53	1.97 ± 0.47	VR4	R	408703
		32.80	0.83	1.28	2.56	0.94	4.53	1.97 ± 0.47	VR6	R	470871
34.29	34.72	33.19	1.18	1.28	2.56	0.94	4.53	1.97 ± 0.47	VR4	R	408803
		33.19	0.83	1.28	2.56	0.94	4.53	1.97 ± 0.47	VR6	R	470881
34.45	36.42	32.48	0.26	0.24	0.41	0.20	0.79	0.31 ± 0.06	VR3	R	409002
		32.48	0.26	0.24	0.41	0.20	0.79	0.31 ± 0.06	VR3	V	409006
34.45	36.22	32.48	0.59	0.56	0.98	0.39	1.77	0.79 ± 0.16	VR1	R	409000
		32.48	0.59	0.56	0.98	0.39	1.77	0.79 ± 0.16	VR1	V	409004
34.72	35.12	33.58	1.18	1.28	2.56	0.94	4.53	1.97 ± 0.47	VR4	R	408903
		33.58	0.83	1.28	2.56	0.94	4.53	1.97 ± 0.47	VR6	R	470891
35.12	35.91	34.29	1.18	1.28	2.56	0.94	4.53	1.97 ± 0.47	VR4	R	409003
		34.29	0.83	1.28	2.56	0.94	4.53	1.97 ± 0.47	VR6	R	470901
35.91	36.30	34.65	1.18	1.28	2.56	0.94	4.53	1.97 ± 0.47	VR4	R	409203
		34.65	0.83	1.28	2.56	0.94	4.53	1.97 ± 0.47	VR6	R	470921
36.42	38.39	34.06	0.26	0.24	0.41	0.20	0.79	0.31 ± 0.06	VR3	R	409502
		34.06	0.26	0.24	0.41	0.20	0.79	0.31 ± 0.06	VR3	V	409506
36.22	37.99	34.06	0.59	0.56	0.98	0.39	1.77	0.79 ± 0.16	VR1	R	409500
		34.06	0.59	0.56	0.98	0.39	1.77	0.79 ± 0.16	VR1	V	409504
36.30	36.73	35.04	1.18	1.28	2.56	0.94	4.53	1.97 ± 0.47	VR4	R	409303
		35.04	0.83	1.28	2.56	0.94	4.53	1.97 ± 0.47	VR6	R	470931
36.73	37.17	35.43	1.18	1.28	2.56	0.94	4.53	1.97 ± 0.47	VR4	R	409403
		35.43	0.83	1.28	2.56	0.94	4.53	1.97 ± 0.47	VR6	R	470941
37.17	37.60	35.87	1.18	1.28	2.56	0.94	4.53	1.97 ± 0.47	VR4	R	409503
		35.87	0.83	1.28	2.56	0.94	4.53	1.97 ± 0.47	VR6	R	470951
37.60	38.03	36.26	1.18	1.28	2.56	0.94	4.53	1.97 ± 0.47	VR4	R	409603
		36.26	0.83	1.28	2.56	0.94	4.53	1.97 ± 0.47	VR6	R	470961
38.39	40.35	35.83	0.26	0.24	0.41	0.20	0.79	0.31 ± 0.06	VR3	R	410002
		35.83	0.26	0.24	0.41	0.20	0.79	0.31 ± 0.06	VR3	V	410006
37.99	39.96	35.83	0.59	0.56	0.98	0.39	1.77	0.79 ± 0.16	VR1	R	410000
		35.83	0.59	0.56	0.98	0.39	1.77	0.79 ± 0.16	VR1	V	410004
38.03	38.46	36.69	1.18	1.28	2.56	0.94	4.53	1.97 ± 0.47	VR4	R	409703

V-Ringdichtungen – Zollabmessungen, nordamerikanischer Markt

d₁ 38.03 – 56.69 in



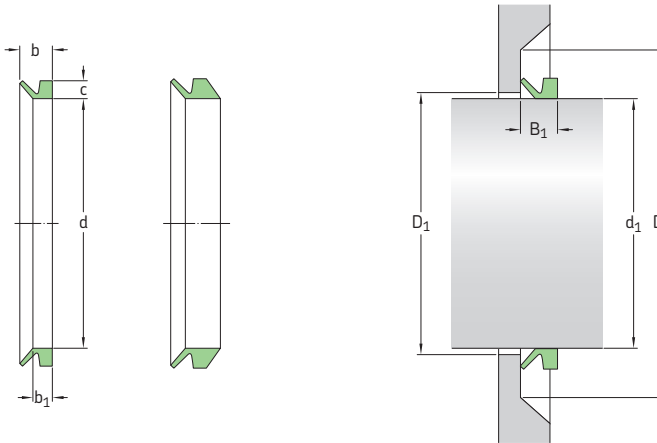
Abmessungen		Dichtungsinwendurchmesser im unverbauten Zustand	Nennhöhe der Dichtung	Breite des Dichtungssitzes	Nennbreite der Dichtung	Betriebs-spiel	Gegen-lauffläche	Einbaubreite	Bau-form	Dicht-lippen-kennung	Kurzzeichen
Wellendurchmesser d ₁ über	inkl.	d	c	b ₁	b	D ₁ (= d ₁ +) max.	D (= d ₁ +) min.	B ₁			
in		in							-	-	-
		36.69	0.83	1.28	2.56	0.94	4.53	1.97 ± 0.47	VR6	R	470971
38.46	38.90	37.09 37.09	1.18 0.83	1.28 1.28	2.56 2.56	0.94 0.94	4.53 4.53	1.97 ± 0.47 1.97 ± 0.47	VR4 VR6	R R	409803 470981
38.90	39.33	37.52 37.52	1.18 0.83	1.28 1.28	2.56 2.56	0.94 0.94	4.53 4.53	1.97 ± 0.47 1.97 ± 0.47	VR4 VR6	R R	409903 470991
39.33	39.76	37.91 37.91	1.18 0.83	1.28 1.28	2.56 2.56	0.94 0.94	4.53 4.53	1.97 ± 0.47 1.97 ± 0.47	VR4 VR6	R R	410003 471001
39.76	40.35	38.31 38.31	1.18 0.83	1.28 1.28	2.56 2.56	0.94 0.94	4.53 4.53	1.97 ± 0.47 1.97 ± 0.47	VR4 VR6	R R	410203 471021
40.35	42.32	37.60 37.60	0.26 0.26	0.24 0.24	0.41 0.41	0.20 0.20	0.79 0.79	0.31 ± 0.06 0.31 ± 0.06	VR3 VR3	R V	410502 410506
39.96	41.93	37.60	0.59	0.56	0.98	0.39	1.77	0.79 ± 0.16	VR1	R	410500
40.35	41.14	38.98 38.98	1.18 0.83	1.28 1.28	2.56 2.56	0.94 0.94	4.53 4.53	1.97 ± 0.47 1.97 ± 0.47	VR4 VR6	R R	410403 471041
41.14	41.93	39.69 39.69	1.18 0.83	1.28 1.28	2.56 2.56	0.94 0.94	4.53 4.53	1.97 ± 0.47 1.97 ± 0.47	VR4 VR6	R R	410603 471061
42.32	44.29	39.37 39.37	0.26 0.26	0.24 0.24	0.41 0.41	0.20 0.20	0.79 0.79	0.31 ± 0.06 0.31 ± 0.06	VR3 VR3	R V	411002 411006
41.93	43.90	39.37	0.59	0.56	0.98	0.39	1.77	0.79 ± 0.16	VR1	R	411000
41.93	42.72	40.43 40.43	1.18 0.83	1.28 1.28	2.56 2.56	0.94 0.94	4.53 4.53	1.97 ± 0.47 1.97 ± 0.47	VR4 VR6	R R	410803 471081
42.72	43.50	41.14 41.14	1.18 0.83	1.28 1.28	2.56 2.56	0.94 0.94	4.53 4.53	1.97 ± 0.47 1.97 ± 0.47	VR4 VR6	R R	411003 471101
43.50	44.29	41.93 41.93	1.18 0.83	1.28 1.28	2.56 2.56	0.94 0.94	4.53 4.53	1.97 ± 0.47 1.97 ± 0.47	VR4 VR6	R R	411203 471121
44.29	46.26	41.14 41.14	0.26 0.26	0.24 0.24	0.41 0.41	0.20 0.20	0.79 0.79	0.31 ± 0.06 0.31 ± 0.06	VR3 VR3	R V	411502 411506

Abmessungen		Dichtungsinnehdurchmesser im verbauten Zustand d	Nennhöhe der Dichtung c	Breite des Dichtungssitzes b ₁	Nennbreite der Dichtung b	Betriebs-spiel D ₁ (= d ₁ +) max.	Gegen-laufläche der Dichtung D (= d ₁ +) min.	Einbaubreite der Dichtung B ₁	Bau-form	Dicht-lippen-kennung	Kurzzeichen
Wellendurchmesserbereich d ₁ über	inkl.										
in	in								-	-	-
43.90	45.87	41.14	0.59	0.56	0.98	0.39	1.77	0.79 ± 0.16	VR1	R	411500
44.29	45.08	42.68 42.68	1.18 0.83	1.28 1.28	2.56 2.56	0.94 0.94	4.53 4.53	1.97 ± 0.47 1.97 ± 0.47	VR4 VR6	R R	411403 471141
45.08	45.87	43.43 43.43	1.18 0.83	1.28 1.28	2.56 2.56	0.94 0.94	4.53 4.53	1.97 ± 0.47 1.97 ± 0.47	VR4 VR6	R R	411603 471161
46.26	48.23	42.91 42.91	0.26 0.26	0.24 0.24	0.41 0.41	0.20 0.20	0.79 0.79	0.31 ± 0.06 0.31 ± 0.06	VR3 VR3	R V	412002 412006
45.87	47.83	42.91	0.59	0.56	0.98	0.39	1.77	0.79 ± 0.16	VR1	R	412000
45.87	46.65	44.13 44.13	1.18 0.83	1.28 1.28	2.56 2.56	0.94 0.94	4.53 4.53	1.97 ± 0.47 1.97 ± 0.47	VR4 VR6	R R	411803 471181
46.65	47.44	44.84 44.84	1.18 0.83	1.28 1.28	2.56 2.56	0.94 0.94	4.53 4.53	1.97 ± 0.47 1.97 ± 0.47	VR4 VR6	R R	412003 471201
47.44	48.23	45.55 45.55	1.18 0.83	1.28 1.28	2.56 2.56	0.94 0.94	4.53 4.53	1.97 ± 0.47 1.97 ± 0.47	VR4 VR6	R R	412203 471221
48.23	50.20	44.69 44.69	0.26 0.26	0.24 0.24	0.41 0.41	0.20 0.20	0.79 0.79	0.31 ± 0.06 0.31 ± 0.06	VR3 VR3	R V	412502 412506
47.83	50.00	44.69	0.59	0.56	0.98	0.39	1.77	0.79 ± 0.16	VR1	R	412500
48.23	49.02	46.30 46.30	1.18 0.83	1.28 1.28	2.56 2.56	0.94 0.94	4.53 4.53	1.97 ± 0.47 1.97 ± 0.47	VR4 VR6	R R	412403 471241
49.02	50.00	47.05 47.05	1.18 0.83	1.28 1.28	2.56 2.56	0.94 0.94	4.53 4.53	1.97 ± 0.47 1.97 ± 0.47	VR4 VR6	R R	412603 471261
50.00	50.98	47.95 47.95	1.18 0.83	1.28 1.28	2.56 2.56	0.94 0.94	4.53 4.53	1.97 ± 0.47 1.97 ± 0.47	VR4 VR6	R R	412803 471281
50.20	52.17	46.46 46.46	0.26 0.26	0.24 0.24	0.41 0.41	0.20 0.20	0.79 0.79	0.31 ± 0.06 0.31 ± 0.06	VR3 VR3	R V	413002 413006
50.00	51.97	46.46	0.59	0.56	0.98	0.39	1.77	0.79 ± 0.16	VR1	R	413000
50.98	51.77	48.82 48.82	1.18 0.83	1.28 1.28	2.56 2.56	0.94 0.94	4.53 4.53	1.97 ± 0.47 1.97 ± 0.47	VR4 VR6	R R	413003 471301
51.77	52.76	49.57 49.57	1.18 0.83	1.28 1.28	2.56 2.56	0.94 0.94	4.53 4.53	1.97 ± 0.47 1.97 ± 0.47	VR4 VR6	R R	413253 471326
52.17	54.13	48.23 48.23	0.26 0.26	0.24 0.24	0.41 0.41	0.20 0.20	0.79 0.79	0.31 ± 0.06 0.31 ± 0.06	VR3 VR3	R V	413502 413506
51.97	53.94	48.23	0.59	0.56	0.98	0.39	1.77	0.79 ± 0.16	VR1	R	413500
52.76	53.74	50.43 50.43	1.18 0.83	1.28 1.28	2.56 2.56	0.94 0.94	4.53 4.53	1.97 ± 0.47 1.97 ± 0.47	VR4 VR6	R R	413503 471351
53.74	54.72	51.38 51.38	1.18 0.83	1.28 1.28	2.56 2.56	0.94 0.94	4.53 4.53	1.97 ± 0.47 1.97 ± 0.47	VR4 VR6	R R	413753 471376
54.13	56.10	50.00 50.00	0.26 0.26	0.24 0.24	0.41 0.41	0.20 0.20	0.79 0.79	0.31 ± 0.06 0.31 ± 0.06	VR3 VR3	R V	414002 414006
53.94	55.91	50.00	0.59	0.56	0.98	0.39	1.77	0.79 ± 0.16	VR1	R	414000
54.72	55.71	52.28 52.28	1.18 0.83	1.28 1.28	2.56 2.56	0.94 0.94	4.53 4.53	1.97 ± 0.47 1.97 ± 0.47	VR4 VR6	R R	414003 471401
55.71	56.69	53.15 53.15	1.18 0.83	1.28 1.28	2.56 2.56	0.94 0.94	4.53 4.53	1.97 ± 0.47 1.97 ± 0.47	VR4 VR6	R R	414253 471426

7.2

V-Ringdichtungen – Zollabmessungen, nordamerikanischer Markt

d₁ 56.10 – 79.53 in



Abmessungen		Dichtungsinnehdurch-	Nennhöhe der	Breite des	Nennbreite	Betriebs-	Gegen-	Einbaubreite	Bau-	Dicht-	Kurzzeichen
Wellendurch-	messerbereich	messer im un-	Dichtung	Dichtungssitzes	der Dichtung	spiel	lauffläche	der Dichtung	form	lippen-	
d ₁	inkl.	verbauten Zustand	c	b ₁	b	D ₁ (= d ₁ +)	D (= d ₁ +)	B ₁		kennung	
in		in				max.	min.				
56.10	58.07	51.77 51.77	0.26 0.26	0.24 0.24	0.41 0.41	0.20 0.20	0.79 0.79	0.31 ± 0.06 0.31 ± 0.06	VR3	R	414502
									VR3	V	414506
55.91	57.87	51.77	0.59	0.56	0.98	0.39	1.77	0.79 ± 0.16	VR1	R	414500
56.69	57.68	54.09 54.09	1.18 0.83	1.28 1.28	2.56 2.56	0.94 0.94	4.53 4.53	1.97 ± 0.47 1.97 ± 0.47	VR4	R	414503
									VR6	R	471451
57.68	58.66	55.00 55.00	1.18 0.83	1.28 1.28	2.56 2.56	0.94 0.94	4.53 4.53	1.97 ± 0.47 1.97 ± 0.47	VR4	R	414753
									VR6	R	471476
58.07	60.04	53.54 53.54	0.26 0.26	0.24 0.24	0.41 0.41	0.20 0.20	0.79 0.79	0.31 ± 0.06 0.31 ± 0.06	VR3	R	415002
									VR3	V	415006
57.87	59.84	53.54	0.59	0.56	0.98	0.39	1.77	0.79 ± 0.16	VR1	R	415000
58.66	59.65	55.87 55.87	1.18 0.83	1.28 1.28	2.56 2.56	0.94 0.94	4.53 4.53	1.97 ± 0.47 1.97 ± 0.47	VR4	R	415003
									VR6	R	471501
59.65	60.63	56.81 56.81	1.18 0.83	1.28 1.28	2.56 2.56	0.94 0.94	4.53 4.53	1.97 ± 0.47 1.97 ± 0.47	VR4	R	415253
									VR6	R	471526
60.04	62.01	55.31 55.31	0.26 0.26	0.24 0.24	0.41 0.41	0.20 0.20	0.79 0.79	0.31 ± 0.06 0.31 ± 0.06	VR3	R	415502
									VR3	V	415506
59.84	61.81	55.31	0.59	0.56	0.98	0.39	1.77	0.79 ± 0.16	VR1	R	415500
60.63	61.81	57.76 57.76	1.18 0.83	1.28 1.28	2.56 2.56	0.94 0.94	4.53 4.53	1.97 ± 0.47 1.97 ± 0.47	VR4	R	415503
									VR6	R	471551
61.81	62.99	58.86 58.86	1.18 0.83	1.28 1.28	2.56 2.56	0.94 0.94	4.53 4.53	1.97 ± 0.47 1.97 ± 0.47	VR4	R	415753
									VR6	R	471576
62.01	63.98	57.09 57.09	0.26 0.26	0.24 0.24	0.41 0.41	0.20 0.20	0.79 0.79	0.31 ± 0.06 0.31 ± 0.06	VR3	R	416002
									VR3	V	416006
61.81	63.78	57.09	0.59	0.56	0.98	0.39	1.77	0.79 ± 0.16	VR1	R	416000
62.99	64.57	60.00 60.00	1.18 0.83	1.28 1.28	2.56 2.56	0.94 0.94	4.53 4.53	1.97 ± 0.47 1.97 ± 0.47	VR4	R	416003
									VR6	R	471601

Abmessungen		Dichtungsinnehdurchmesser im unverbauten Zustand d	Nennhöhe der Dichtung c	Breite des Dichtungssitzes b ₁	Nennbreite der Dichtung b	Betriebs-spiel D ₁ (= d ₁ +) max.	Gegen-lauflfläche D (= d ₁ +) min.	Einbaubreite der Dichtung B ₁	Bau-form	Dicht-lippen-kennung	Kurzzeichen
Wellendurch-messerbereich d ₁ über	inkl.										
in	in										
63.98	65.94	58.86	0.26	0.24	0.41	0.20	0.79	0.31 ± 0.06	VR3	R	416502
		58.86	0.26	0.24	0.41	0.20	0.79	0.31 ± 0.06	VR3	V	416506
63.78	65.75	58.86	0.59	0.56	0.98	0.39	1.77	0.79 ± 0.16	VR1	R	416500
64.57	66.14	61.38	1.18	1.28	2.56	0.94	4.53	1.97 ± 0.47	VR4	R	416503
		61.38	0.83	1.28	2.56	0.94	4.53	1.97 ± 0.47	VR6	R	471651
65.94	67.91	60.63	0.26	0.24	0.41	0.20	0.79	0.31 ± 0.06	VR3	R	417002
		60.63	0.26	0.24	0.41	0.20	0.79	0.31 ± 0.06	VR3	V	417006
65.75	67.72	60.63	0.59	0.56	0.98	0.39	1.77	0.79 ± 0.16	VR1	R	417000
66.14	67.72	62.83	1.18	1.28	2.56	0.94	4.53	1.97 ± 0.47	VR4	R	417003
		62.83	0.83	1.28	2.56	0.94	4.53	1.97 ± 0.47	VR6	R	471701
67.91	69.88	62.40	0.26	0.24	0.41	0.20	0.79	0.31 ± 0.06	VR3	R	417502
		62.40	0.26	0.24	0.41	0.20	0.79	0.31 ± 0.06	VR3	V	417506
67.72	69.69	62.40	0.59	0.56	0.98	0.39	1.77	0.79 ± 0.16	VR1	R	417500
67.72	69.49	64.25	1.18	1.28	2.56	0.94	4.53	1.97 ± 0.47	VR4	R	417503
		64.25	0.83	1.28	2.56	0.94	4.53	1.97 ± 0.47	VR6	R	471751
69.49	71.26	65.79	1.18	1.28	2.56	0.94	4.53	1.97 ± 0.47	VR4	R	418003
		65.79	0.83	1.28	2.56	0.94	4.53	1.97 ± 0.47	VR6	R	471801
69.88	71.85	64.17	0.26	0.24	0.41	0.20	0.79	0.31 ± 0.06	VR3	R	418002
		64.17	0.26	0.24	0.41	0.20	0.79	0.31 ± 0.06	VR3	V	418006
69.69	71.65	64.17	0.59	0.56	0.98	0.39	1.77	0.79 ± 0.16	VR1	R	418000
71.26	73.03	67.48	1.18	1.28	2.56	0.94	4.53	1.97 ± 0.47	VR4	R	418503
		67.48	0.83	1.28	2.56	0.94	4.53	1.97 ± 0.47	VR6	R	471851
71.85	73.82	65.94	0.26	0.24	0.41	0.20	0.79	0.31 ± 0.06	VR3	R	418502
		65.94	0.26	0.24	0.41	0.20	0.79	0.31 ± 0.06	VR3	V	418506
71.65	73.62	65.94	0.59	0.56	0.98	0.39	1.77	0.79 ± 0.16	VR1	R	418500
73.03	75.00	69.02	1.18	1.28	2.56	0.94	4.53	1.97 ± 0.47	VR4	R	419003
		69.02	0.83	1.28	2.56	0.94	4.53	1.97 ± 0.47	VR6	R	471901
73.82	75.79	67.72	0.26	0.24	0.41	0.20	0.79	0.31 ± 0.06	VR3	R	419002
		67.72	0.26	0.24	0.41	0.20	0.79	0.31 ± 0.06	VR3	V	419006
73.62	75.59	67.72	0.59	0.56	0.98	0.39	1.77	0.79 ± 0.16	VR1	R	419000
75.00	76.97	70.63	1.18	1.28	2.56	0.94	4.53	1.97 ± 0.47	VR4	R	419503
		70.63	0.83	1.28	2.56	0.94	4.53	1.97 ± 0.47	VR6	R	471951
75.79	77.76	69.49	0.26	0.24	0.41	0.20	0.79	0.31 ± 0.06	VR3	R	419502
		69.49	0.26	0.24	0.41	0.20	0.79	0.31 ± 0.06	VR3	V	419506
75.59	77.56	69.49	0.59	0.56	0.98	0.39	1.77	0.79 ± 0.16	VR1	R	419500
76.97	79.13	72.60	1.18	1.28	2.56	0.94	4.53	1.97 ± 0.47	VR4	R	420003
		72.60	0.83	1.28	2.56	0.94	4.53	1.97 ± 0.47	VR6	R	472001
77.76	79.72	71.26	0.26	0.24	0.41	0.20	0.79	0.31 ± 0.06	VR3	R	420002
		71.26	0.26	0.24	0.41	0.20	0.79	0.31 ± 0.06	VR3	V	420006
77.56	79.53	71.26	0.59	0.56	0.98	0.39	1.77	0.79 ± 0.16	VR1	R	420000

MVR-Vorschaltdichtungen

Allgemeines

Die MVR-Vorschaltdichtungen sind für den Einsatz im schwierigen Umfeld und zum Schutz der Hauptdichtung gegen feste Verunreinigungen, Staub oder Spritzwasser konzipiert. Wie V-Ringdichtungen sind MVR-Dichtungen als Axialdichtungen ausgeführt und haben eine konisch ausgeführte Dichtlippe aus Acrylnitril-Butadien-Kautschuk, die gegen eine senkrecht zur Welle angeordnete Gegenlauffläche abdichtet. Die MVR-Vorschaltdichtungen wirken wie Spritzringe, da sie mit fester Passung auf der Welle sitzen und mit ihr umlaufen. Ein robuster metallischer Außenmantel umschließt den Elastomerteil und schützt diesen gegen mechanische Beschädigungen.

MVR-Dichtungen werden in Anwendungen mit umlaufenden Wellen wie Getrieben, Untersetzungsgetrieben, Sägen, Drehmaschinen, Motoren oder Mischmaschinen eingesetzt, bei denen starke Verunreinigungen die Gebrauchsdauer von Radialwellendichtungen und Lagern herabsetzen. MVR-Dichtungen können zudem als Dichtlippe dienen, um hochviskose Schmierstoffe zurückzuhalten oder gegen Verunreinigungen in trockenlaufenden Anwendungen abzudichten.

Vorteile und Anwendernutzen

- Der metallische Außenmantel dient gleichzeitig als Stützkörper und Schutzschild der Dichtlippe. Der Elastomerteil und die Dichtlippe sind gegen Beschädigungen und Axialverschiebungen z. B. durch feste oder flüssige Verunreinigungen geschützt.
- In den meisten Anwendungsfällen dient der metallische Außenmantel auch als Halte- und Führungsring für die Dichtlippe bei hohen Drehzahlen. Eine axiale Fixierung der Dichtung ist nicht erforderlich.
- Aufgrund der schlanken Ausführung sind Abdichtungen mit sehr kleinem axialen Bauraum möglich.

- Die durch die berührende Dichtlippe bedingten Reibungsverluste bzw. verursachte Wärmeentwicklung sind im Verhältnis zu Radialwellendichtungen sehr gering. Mit steigender Umfangsgeschwindigkeit hebt die MVR-Dichtlippe von der Gegenlauffläche ab; beginnend bei ca. 12 m/s. Ab Umfangsgeschwindigkeiten von ca. 20 m/s läuft die Dichtlippe berührungsfrei um. Wie bei V-Ringdichtungen erhöht sich mit steigender Umfangsgeschwindigkeit die Dichtwirkung, während die Reibungsverluste zurückgehen.
- In schwierigem Umfeld kann die Gebrauchsdauer der MVR-Dichtungen die der Radialwellendichtungen beträchtlich übersteigen; um bis zu einige tausend Betriebsstunden.

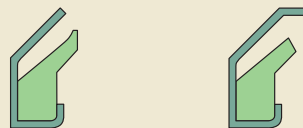
Bauform und Werkstoff

Die Dichtlippen der MVR-Vorschaltdichtungen sind standardmäßig aus Acrylnitril-Butadien-Kautschuk gefertigt und weisen eine hohe Verschleißfestigkeit auf. Auf Anforderung sind die Dichtungen auch mit Dichtlippen aus anderen Elastomerwerkstoffen lieferbar.

Der Dichtlippenträger ist aus tiefgezogenem Stahlblech gefertigt und durch Verzinken gegen Korrosion geschützt. MVR-Dichtungen mit Außenmantel aus nichtrostendem Stahlblech sind anzufragen.

Die MVR-Vorschaltdichtungen stehen in zwei Ausführungen zur Verfügung: Bei der Standardausführung MVR1 ist der metallische Dichtlippenträger außen offen. Bei der hochwirksamen Ausführung MVR2 umschließt der metallische Dichtlippenträger die Dichtlippe komplett und kann zudem in eine Ringnut in der Anlauffläche hineinragen (→ **Abb. 12**).

Abb. 12



MVR1

MVR2

Temperaturbereich

Der zulässige Betriebstemperaturbereich liegt zwischen -30 und $+100$ °C.

Größen

MVR-Dichtungen werden für Wellendurchmesser von 10 bis 200 mm angeboten. Weitere Informationen über die verfügbaren Größen erhalten Sie von Ihrem SKF Vertriebsmitarbeiter.

Einbau

Der Innendurchmesser der MVR-Dichtungen ist für eine feste Passung auf der Welle vorgesehen (→ **Abb. 13** und **14**). Wie bei Radialwellendichtringen darf nicht mit einem Hammer auf das Metallgehäuse geschlagen werden.

Die Dichtlippenfläche sollte vor dem Einbau leicht geschmiert werden, es darf dabei jedoch kein Fett zwischen Lippe und Gehäuse geraten. Für die Welle ist eine Oberflächengüte von R_a 4 μm ausreichend.

Es sollte eine Einführungsschräge vorhanden sein. Nuten sind nicht zulässig.

Die Gegenlaufflächen für MVR-Dichtungen sollten auf die gleiche Weise wie für V-Ringe vorbereitet werden. In Anwendungen mit abrasiven Verunreinigungen dürfen kein Aluminium oder Weichmetall eingesetzt werden. Scharfe Spitzen auf gedrehten Oberflächen sind zu vermeiden.

Abb. 13

Einbauwerkzeug für MVR1

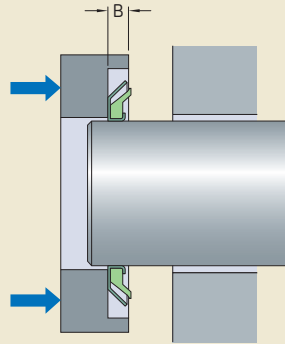
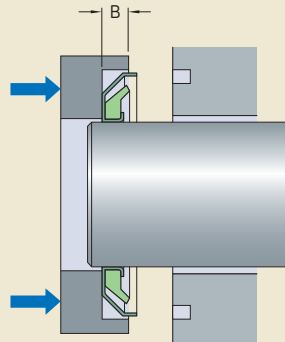


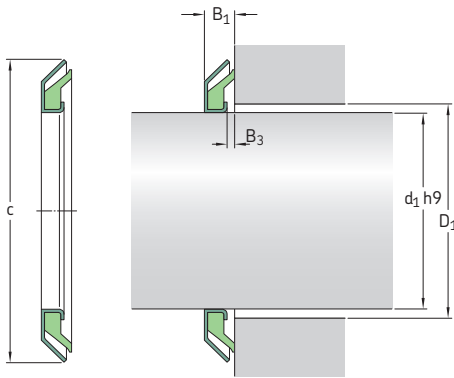
Abb. 14

Einbauwerkzeug für MVR2



Vorschaltdichtungen – MVR1 – metrische Abmessungen

d_1 10 – 135 mm



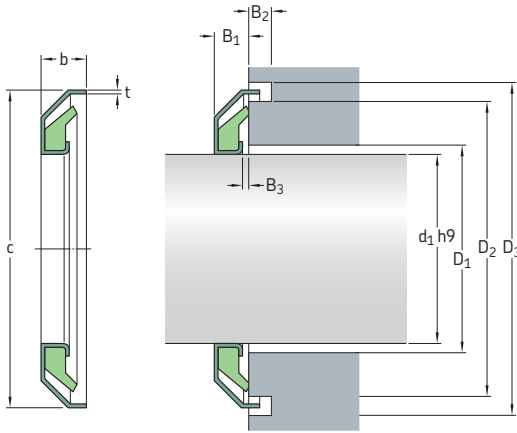
Abmessungen Wellendurch- messer d_1	Gehäuseaußen- durchmesser c	Einbaubreite der Dichtung B_1	Spaltbreite B_3	Max. Lochdurchmesser Gegenlauffläche D_1	Kurzzeichen
mm					
10	24	3,5	1,0	15	MVR1-10
12	26	3,5	1,0	17	MVR1-12
15	30	4,0	1,0	21	MVR1-15
16	32	4,0	1,0	23	MVR1-16
17	32	4,0	1,0	23	MVR1-17
18	33	4,0	1,0	24	MVR1-18
20	35	4,0	1,0	26	MVR1-20
22	40	4,0	1,0	28	MVR1-22
24	40	4,0	1,0	30	MVR1-24
25	40	4,0	1,0	31	MVR1-25
26	40	4,0	1,0	32	MVR1-26
28	43	4,0	1,0	34	MVR1-28
30	47	4,5	1,0	37	MVR1-30
32	49	4,5	1,0	39	MVR1-32
35	52	4,5	1,0	42	MVR1-35
40	57	4,5	1,0	47	MVR1-40
45	62	4,5	1,0	52	MVR1-45
48	65	4,5	1,0	55	MVR1-48
50	70	5,5	1,0	58	MVR1-50
52	72	5,5	1,0	60	MVR1-52
53	73	5,5	1,0	61	MVR1-53
55	75	5,5	1,0	63	MVR1-55
58	78	5,5	1,0	66	MVR1-58
60	80	5,5	1,0	68	MVR1-60
62	82	5,5	1,0	70	MVR1-62
65	85	5,5	1,0	73	MVR1-65
68	88	5,5	1,0	76	MVR1-68
70	90	5,5	1,0	78	MVR1-70
72	92	5,5	1,0	80	MVR1-72
75	95	5,5	1,0	83	MVR1-75

Sonderausführungen sind verfügbar, neue Größen kommen nach und nach hinzu.

Abmessungen					Kurzzeichen
Wellendurchmesser d_1	Gehäuseaußendurchmesser c	Einbaubreite der Dichtung B_1	Spaltbreite B_3	Max. Lochdurchmesser Gegenlauffläche D_1	
mm					-
78	98	5,5	1,0	86	MVR1-78
80	100	5,5	1,0	88	MVR1-80
85	105	5,5	1,0	93	MVR1-85
90	110	5,5	1,0	98	MVR1-90
95	115	5,5	1,0	103	MVR1-95
100	120	5,5	1,0	108	MVR1-100
105	125	5,5	1,0	113	MVR1-105
125	148	6,5	1,0	133	MVR1-125
135	159	6,5	1,0	145	MVR1-135

Vorschalldichtungen – MVR2 – metrische Abmessungen

d_1 15 – 100 mm



Abmessungen

Wellendurchmesser d_1	Gehäuseaußendurchmesser c	Einbaubreite der Dichtung B_1	Spaltbreite B_3	Gesamtbreite des Dichtungsgehäuses b	Breite der Gehäusenut B_2	Loch der Gegenläufige D_1 max.	Durchmesser der Gehäusenut innen D_2	Durchmesser der Gehäusenut außen D_3	Dicke des Metallgehäuses t	Kurzzeichen
----------------------------	--------------------------------	------------------------------------	----------------------	---	--------------------------------	--	---	---	---------------------------------	-------------

mm

15	32	4,0	1,0	6,0	3	21	29	34	0,5	MVR2-15
17	34	4,0	1,0	6,0	3	23	31	36	0,5	MVR2-17
20	37	4,0	1,0	6,0	3	26	34	39	0,5	MVR2-20
25	42	4,0	1,0	6,0	3	31	39	44	0,5	MVR2-25
30	48	4,5	1,0	6,5	3	37	45	50	0,5	MVR2-30
35	53	4,5	1,0	6,5	3	42	50	55	0,5	MVR2-35
40	58	4,5	1,0	6,5	3	47	55	60	0,5	MVR2-40
45	63	4,5	1,0	6,5	3	52	60	65	0,5	MVR2-45
50	72	5,5	1,0	7,5	3	58	68,5	74	0,75	MVR2-50
55	77	5,5	1,0	7,5	3	63	73,5	79	0,75	MVR2-55
60	82	5,5	1,0	7,5	3	68	78,5	84	0,75	MVR2-60
65	87	5,5	1,0	7,5	3	73	83,5	89	0,75	MVR2-65
70	92	5,5	1,0	7,5	3	78	88,5	94	0,75	MVR2-70
75	95	5,5	1,0	7,5	3	83	93,5	99	0,75	MVR2-75
80	102	5,5	1,0	7,5	3	88	98,5	104	0,75	MVR2-80
85	107	5,5	1,0	7,5	3	93	103,5	109	0,75	MVR2-85
90	112	5,5	1,0	7,5	3	98	108,5	114	0,75	MVR2-90
95	117	5,5	1,0	7,5	3	103	113,5	119	0,75	MVR2-95
100	122	5,5	1,0	7,5	3	108	118,5	124	0,75	MVR2-100



Klemmbare Axialdichtungen

Allgemeines	472
Ausführungen	472
Gestaltung der Dichtstelle	473
Einbau	474
8.1 Produkttabelle: CT1 und CT4	476

Klemmbare Axialdichtungen

Allgemeines

Klemmbare SKF Axialdichtungen sind für große und sehr große Wellendurchmesser konstruiert. Sie eignen sich als Dichtlippe oder Schutzlippe in Anwendungen, in denen die Dichtlippen übermäßigen festen oder flüssigen Verunreinigungen ausgesetzt wären. Die Dichtungen laufen nicht um, sondern dichten axial gegen die umlaufende Gegenauflfläche ab.

Die klemmbaren SKF Axialdichtungen werden aus entsprechend profilierten Bändern aus reinem, nicht verstärktem Acrylnitril-Butadien-Kautschuk gefertigt und durch Spannbänder und -schlösser aus nichtrostendem Stahl auf ihrer Sitzfläche befestigt. Sie stehen für Durchmesser von 150 bis 4 600 mm zur Verfügung.

Das Standardsortiment an klemmbaren SKF Axialdichtungen umfasst überwiegend Größen für Dichtungssitze mit Zolldurchmesser. Da diese Dichtungen im Normalfall mit einem ca. 25 mm breiten Spalt zwischen ihren beiden Enden montiert werden, können sie auch für entspre-

chende große metrische Dichtungssitze verwendet werden.

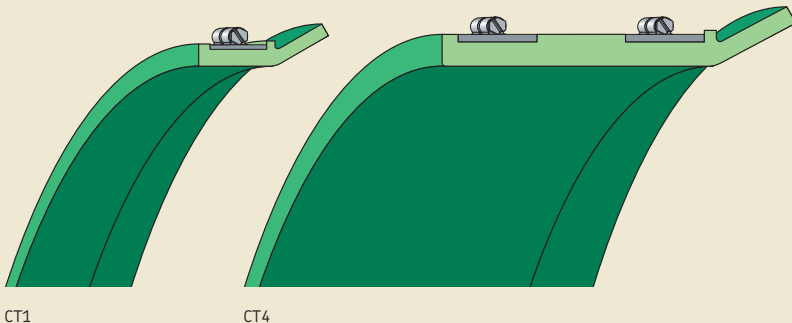
Ausführungen

Die klemmbaren SKF Axialdichtungen werden in zwei Ausführungen gefertigt:

- Die Axialdichtungen der Grundausführung CT1 (→ **Abb. 1**) werden mit einem Spannband und -schloss auf ihrer Sitzfläche befestigt. In Einbaustellung entspricht die Vorspannkraft an der Dichtlippe dem axialen Aufschiebeweg von +2,4 mm.
- Die Axialdichtungen der Ausführung CT4 (→ **Abb. 1**) haben eine besonders breite Sitzfläche und werden mit zwei Spannbändern und -schlössern auf ihren Gegenstücken festgesetzt. In Einbaustellung entspricht die Vorspannkraft an der Dichtlippe dem axialen Aufschiebeweg von +4,8 mm.

Abb. 1

Ausführungen der klemmbaren Axialdichtungen



Gestaltung der Dichtstelle

Im Hinblick auf eine zuverlässige Abdichtung sollten der Durchmesser (d_1) und die Breite (b_1) des Dichtungssitzes sowie die Einbaubreite der Dichtung (B_1) mit den in **Tabelle 1** angegebenen Werten ausgeführt werden. Außerdem empfiehlt SKF, die Axialdichtungen zur einfacheren Ausrichtung gegen eine Schulter abzustützen.

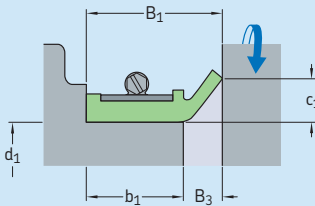
Für die Axialdichtungen reichen feingedrehte Gegenauflflächen aus, wobei die Richtwerte für die Rauheit R_a bei $2,5 \mu\text{m}$ und für die Rauheit R_z bei $12 \mu\text{m}$ liegen.

Die klemmbaren CT-Axialdichtungen weisen im Normalfall nach der Montage am Stoß einen ca. 25 mm breiten Spalt auf, der in der 6-Uhr-Stellung anzuordnen ist (→ **Abb. 2** auf **Seite 474**). Dadurch wird die Montage der Dichtung und die Ableitung eventuell eingedrungener Fremdstoffe erleichtert.

Für bestimmte Anwendungsfälle stehen jedoch auch Dichtungen zur Verfügung, deren Enden sich im Stoß berühren.

Tabelle 1

Anwendungstoleranzen



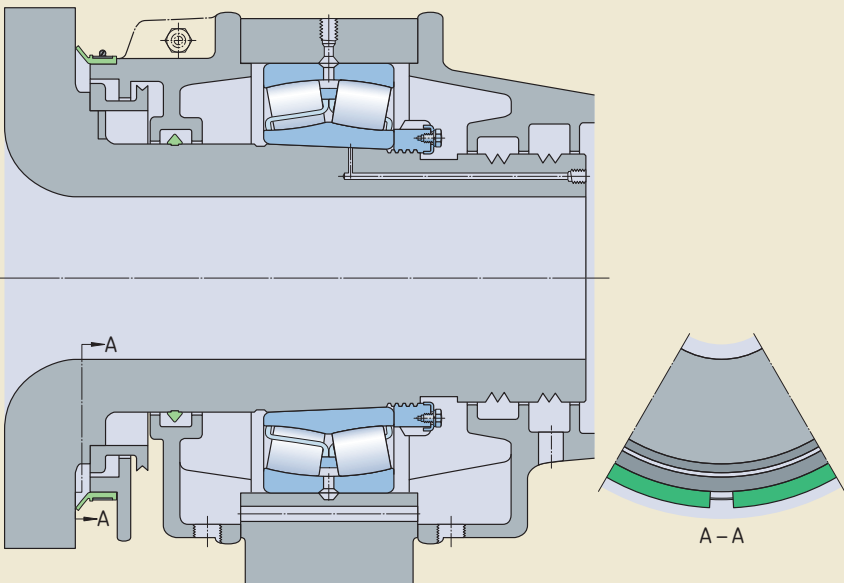
Abmessung	Toleranz	Klemmbare Axialdichtungen	
		CT1	CT4
Durchmesser des Dichtungssitzes, d_1	mm $\pm 1,6$ in $\pm 0,063$	152,40 – 4 572 6.000 – 180.000	304,80 – 1 143 12.000 – 45.000
Einbaubreite der Dichtung, B_1	mm $\pm 0,8$ in $\pm 0,031$	28,60 – 38,10 1.125 – 1.500	38,10 – 92,20 1.500 – 3.750
Breite des Dichtungssitzes, b_1	mm $\pm 3,2$ in $\pm 0,125$	17,50 – 27 0,688 – 1,063	27 – 84 1,063 – 3,313
Höhe der Dichtlippe, c_1	mm $\pm 0,8$ in $\pm 0,031$	12,70 0,500	12,70 0,500
Spaltbreite, B_3 (max.)	mm in	11,10 0,437	11,10 0,437

Einbau

Die klemmbaren Axialdichtungen, wie auch die zugehörigen Spannbänder, werden als Coils geliefert. Nach dem Lösen der Coils werden die CT-Axialdichtungen auf ihrer Sitzfläche am Gehäuse mit Hilfe des oder der Spannbänder leicht festgesetzt. Danach wird die Dichtung gegen ihre Gegenlauffläche geschoben und der Spalt bzw. der Stoß zwischen den Dichtungsenden in 6-Uhr-Stellung positioniert (→ **Abb. 2**). Abschließend wird die Dichtung über das bzw. die Spannbänder fest verspannt. Dabei soll das auf die Schraube im Spannschloss wirkende Anzugsmoment den Wert von ca. 7 Nm nicht überschreiten.

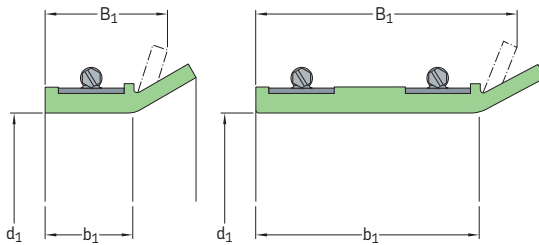
Abb. 2

Dichtungsanordnung und Einbau



Klemmbare Axialdichtungen – CT1 und CT4 – metrische Abmessungen (konvertiert aus Zollabmessungen)

d_1 168 – 1 080 mm



In **Tabelle 1** auf **Seite 473** sind die Anwendungstoleranzen angegeben.

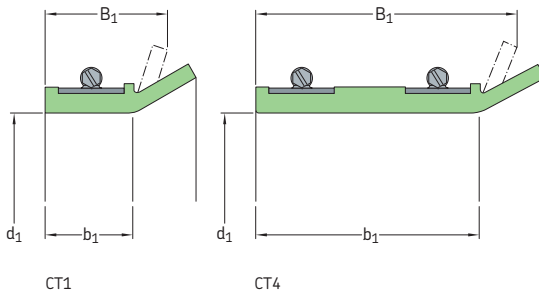
Abmessungen Durchmesser des Dichtungssitzes d_1	Einbaubreite der Dichtung B_1	Breite des Dichtungssitzes b_1	Bau- form - Kurz- zeichen	Abmessungen Durchmesser des Dichtungssitzes d_1	Einbaubreite der Dichtung B_1	Breite des Dichtungssitzes b_1	Bau- form - Kurz- zeichen
mm			- -	mm			- -
168	28,60	17,50	CT1 594334	381	28,60	17,50	CT1 594025
168,30	28,60	17,50	CT1 529489	387	28,60	17,50	CT1 594954
178	38,10	27	CT1 523586	410	23,80	12,70	CT1 595110
185	30	18,90	CT1 593637	413	88,90	77,80	CT4 592934
209,60	28,60	17,50	CT1 527820	425	31,80 33,40	20,70 22,30	CT1 523826 CT1 524815
219	28,60	17,50	CT1 529490	432	38,10	27	CT1 528535
227	28,60	17,50	CT1 531635	444,50	34,90	23,80	CT1 525737
228,60	28,60 28,60	17,50 17,50	CT1 524204 CT1 527819	445	31,80 34,90	20,70 23,80	CT1 522679 CT1 523547
229	29	17,90	CT1 528631	449,30	95,30	84,20	CT4 528070
254	28,60 28,60	17,50 17,50	CT1 524205 CT1 527806	470	28,60 31,80	17,50 20,70	CT1 525708 CT1 526192
273	28,60	17,50	CT1 594369	495	28,60	17,50	CT1 594181
280	28,60 31,80	17,50 20,70	CT1 524206 CT1 524928	508	31,80	20,70	CT1 524587
298,40	28,60	17,50	CT1 593629	533	32	20,90	CT1 594241
305	31,80 38,10	20,70 27	CT1 524208 CT1 525582	546	31,80 95,30	20,70 84,20	CT1 524599 CT4 526741
330	28,60 38,10	17,50 27	CT1 524209 CT1 523587	554	31,80	20,70	CT1 524210
350,80	38,10	27	CT1 594110	557	28,60	17,50	CT1 524211
355,60	38,10 34,90	27 23,80	CT1 530733 CT1 593037	559	31,80	20,70	CT1 524347
380	38,10	27	CT1 593171	571,50	31,80	20,70	CT1 524212
				578	34,90	23,80	CT1 524657

Abmessungen Durchmesser des Dichtungssitzes d ₁	Einbaubreite der Dichtung B ₁	Breite des Dichtungssitzes b ₁	Bau- form	Kurz- zeichen	Abmessungen Durchmesser des Dichtungssitzes d ₁	Einbaubreite der Dichtung B ₁	Breite des Dichtungssitzes b ₁	Bau- form	Kurz- zeichen
mm			-	-	mm			-	-
594	34,90	23,80	CT1	525627	876	38,10	27	CT1	523063
595	28,60	17,50	CT1	525031	889	31,80	20,70	CT1	524220
597	34,90	23,80	CT1	524364	900	31,80	20,70	CT1	524221
600	30	18,90	CT1	594431	902	38,10	27	CT1	524222
603	31,80 34,90 46	20,70 23,80 34,90	CT1 CT1 CT4	524365 523184 528651	914	28,60 30,20 38,10	17,50 19,10 27	CT1 CT1 CT1	528416 524223 524224
603,30	34,90 46	23,80 34,90	CT1 CT4	525637 528267	914,40	28,60 31,80	17,50 20,70	CT1 CT1	593606 530466
616	47,60	36,50	CT4	529276	929	28,60 75,20	17,50 64,10	CT1 CT4	593285 594202
629	31,80	20,70	CT1	524213	937	34,90	23,80	CT1	523154
638	34,90	23,80	CT1	524214	940	38,10	27	CT1	525320
655	40	28,90	CT4	594784	943	31,80	20,70	CT1	524768
660	34,90	23,80	CT1	524591	946	31,80	20,70	CT1	524368
684	28,60 73	17,50 61,90	CT1 CT4	524215 593604	949	31,80	20,70	CT1	526246
692	34,90	23,80	CT1	524592	952	31,80	20,70	CT1	526582
705	34,90 60,30	23,80 49,20	CT1 CT4	524216 528268	962	31,80	20,70	CT1	524225
711	31,80	20,70	CT1	527232	965	31,80	20,70	CT1	524226
732	28,60	17,50	CT1	525032	1 003	28,60 31,80	17,50 20,70	CT1 CT1	529452 526806
737	38,10 44,50	27 33,40	CT1 CT4	524940 528269	1 013	34,90 36,50	23,80 25,40	CT1 CT1	523584 529379
746	38,10 39,70	27 28,60	CT1 CT4	524853 528270	1 016	36,50 38,10	25,40 27	CT1 CT1	525035 527903
755	34,90 38,10	23,80 27	CT1 CT1	524217 524218	1 018	54,80	43,70	CT4	530396
755,70	38,10	27	CT1	524973	1 022	31,80	20,70	CT1	525426
764	28,60	17,50	CT1	525033	1 029	38,10	27	CT1	528532
787	31,80	20,70	CT1	525212	1 038	38,10	27	CT1	525633
800	31,80	20,70	CT1	528210	1 041	38,10	27	CT1	524227
806	31,80	20,70	CT1	526715	1 045	38,10	27	CT1	525036
818	31,80	20,70	CT1	525034	1 051	33,40	22,30	CT1	530448
819,20	31,80	20,70	CT1	524294	1 054	31,80 38,10	20,70 27	CT1 CT1	527474 524228
822,30	31,80	20,70	CT1	593949	1 064	41,30	30,20	CT4	528272
825	28,60 31,80	17,50 20,70	CT1 CT1	594785 524367	1 066	63,50	52,40	CT4	528271
840	31,80	20,70	CT1	526867	1 066,90	38,10	27	CT4	594494
856	31,80	20,70	CT1	524219	1 080	28,60	17,50	CT1	523133

Klemmbare Axialdichtungen – CT1 und CT4 – metrische Abmessungen

(konvertiert aus Zollabmessungen)

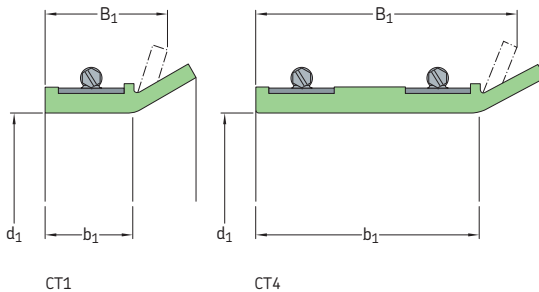
d_1 1 101,70 – 4 142 mm



In **Tabelle 1** auf **Seite 473** sind die Anwendungstoleranzen angegeben.

Abmessungen	Einbaubreite	Breite des	Bau- Kurz-	Abmessungen	Einbaubreite	Breite des	Bau- Kurz-
Durchmesser des	der Dichtung	Dichtungssitzes	form	Durchmesser des	der Dichtung	Dichtungssitzes	form
d_1	B_1	b_1	zeichen	d_1	B_1	b_1	zeichen
mm			- -	mm			- -
1 101,70	31,80	20,70	CT1 524909	1 321	38,10	27	CT1 528927
1 105	38,10	27	CT1 524369	1 346	31,80	20,70	CT1 528526
1 118	31,80	20,70	CT1 524370	1 397	31,80	20,70	CT1 526807
	34,90	23,80	CT1 528415	1 448	31,80	20,70	CT1 528525
	38,10	27	CT1 524229	1 497,60	41,30	30,20	CT4 594163
	38,10	27	CT1 593180	1 613	31,80	20,70	CT1 526808
	44,50	33,40	CT4 528002	1 721	31,80	20,70	CT1 528975
	44,50	33,40	CT4 528273	1 778	31,80	20,70	CT1 526809
1 140	38,10	27	CT1 522676	1 803	31,80	20,70	CT1 524373
1 181	31,80	20,70	CT1 529086	1 854	38,10	27	CT1 531456
1 193,80	38,10	27	CT1 527211	1 924	31,80	20,70	CT1 525092
1 206	31,80	27	CT1 525091	1 968	31,80	20,70	CT1 529517
	34,90	23,80	CT1 526021	2 540	38,10	27	CT1 522856
	38,10	27	CT1 524230	2 616	31,80	20,70	CT1 594083
1 206,50	30,20	19,10	CT1 530606	4 142	31,80	20,70	CT1 594682
1 210	38,10	27	CT1 522677				
1 225	38,10	27	CT1 524231				
1 241	38,10	27	CT1 524371				
1 245	31,80	20,70	CT1 522828				
1 270	34,90	23,80	CT1 529129				
1 286	31,80	20,70	CT1 525953				
1 302	34,90	23,80	CT1 529130				
1 308	31,80	20,70	CT1 524372				
	34,90	23,80	CT1 530661				
	38,10	27	CT1 524232				

Klemmbare Axialdichtungen – CT1 und CT4 – Zollabmessungen d₁ 6.614 – 29.016 in

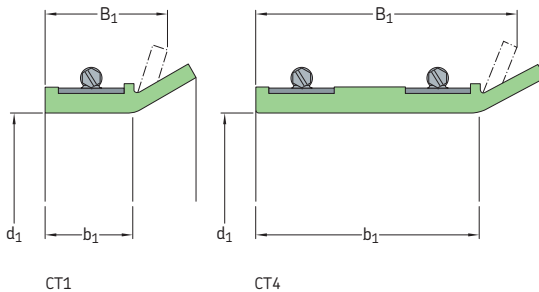


In **Tabelle 1** auf **Seite 473** sind die Anwendungstoleranzen angegeben.

Abmessungen	Einbaubreite	Breite des	Bau- Kurz-	Abmessungen	Einbaubreite	Breite des	Bau- Kurz-
Durchmesser des	der Dichtung	Dichtungssitzes	form	Durchmesser des	der Dichtung	Dichtungssitzes	form
d ₁	B ₁	b ₁	zeichen	d ₁	B ₁	b ₁	zeichen
in			- -	in			- -
6.614	1.126	0.689	CT1 594334	18.504	1.126	0.689	CT1 525708
6.626	1.126	0.689	CT1 529489	18.504	1.252	0.815	CT1 526192
7.008	1.500	1.063	CT1 523586	19.488	1.126	0.689	CT1 594181
7.284	1.181	0.744	CT1 593637	20.000	1.252	0.815	CT1 524587
8.252	1.126	0.689	CT1 527820	20.984	1.260	0.823	CT1 594241
8.622	1.126	0.689	CT1 529490	21.496	1.252	0.815	CT1 524599
8.937	1.126	0.689	CT1 531635	21.496	3.752	3.315	CT4 526741
9.000	1.126	0.689	CT1 524204	21.811	1.252	0.815	CT1 524210
9.000	1.126	0.689	CT1 527819	21.929	1.126	0.689	CT1 524211
9.016	1.142	0.705	CT1 528631	22.008	1.252	0.815	CT1 524347
10.000	1.126	0.689	CT1 524205	22.500	1.252	0.815	CT1 524212
10.000	1.126	0.689	CT1 527806	22.756	1.374	0.937	CT1 524657
10.748	1.126	0.689	CT1 594369	23.386	1.374	0.937	CT1 525627
11.024	1.126	0.689	CT1 524206	23.426	1.126	0.689	CT1 525031
11.024	1.252	0.815	CT1 524928	23.504	1.374	0.937	CT1 524364
11.748	1.126	0.689	CT1 593629	23.622	1.181	0.744	CT1 594431
12.008	1.252	0.815	CT1 524208	23.740	1.252	0.815	CT1 524365
12.008	1.500	1.063	CT1 525582	23.740	1.374	0.937	CT1 523184
12.992	1.126	0.689	CT1 524209	23.740	1.811	1.374	CT4 528651
12.992	1.500	1.063	CT1 523587	23.752	1.374	0.937	CT1 525637
13.811	1.500	1.063	CT1 594110	23.752	1.811	1.374	CT4 528267
14.000	1.500	1.063	CT1 530733	24.252	1.874	1.437	CT4 529276
14.000	1.374	0.937	CT1 593037	24.764	1.252	0.815	CT1 524213
14.961	1.500	1.063	CT1 593171	25.118	1.374	0.937	CT1 524214
15.000	1.126	0.689	CT1 594025	25.787	1.575	1.138	CT4 594784
15.236	1.126	0.689	CT1 594954	25.984	1.374	0.937	CT1 524591
16.142	0.937	0.500	CT1 595110	26.929	1.126	0.689	CT1 524215
16.260	3.500	3.063	CT4 592934	26.929	2.874	2.437	CT4 593604
16.732	1.252	0.815	CT1 523826	27.244	1.374	0.937	CT1 524592
16.732	1.315	0.878	CT1 524815	27.756	1.374	0.937	CT1 524216
17.008	1.500	1.063	CT1 528535	27.756	2.374	1.937	CT4 528268
17.500	1.374	0.937	CT1 525737	27.992	1.252	0.815	CT1 527232
17.520	1.252	0.815	CT1 522679	28.819	1.126	0.689	CT1 525032
17.520	1.374	0.937	CT1 523547	29.016	1.500	1.063	CT1 524940
17.689	3.752	3.315	CT4 528070	29.016	1.752	1.315	CT4 528269

Klemmbare Axialdichtungen – CT1 und CT4 – Zollabmessungen

d₁ 29.370 – 163.071 in



In **Tabelle 1** auf **Seite 473** sind die Anwendungstoleranzen angegeben.

Abmessungen				Abmessungen			
Durchmesser des Dichtungssitzes d ₁	Einbaubreite der Dichtung B ₁	Breite des Dichtungssitzes b ₁	Bau- Kurz- form- zeichen	Durchmesser des Dichtungssitzes d ₁	Einbaubreite der Dichtung B ₁	Breite des Dichtungssitzes b ₁	Bau- Kurz- zeichen
in				in			
29.370	1.500	1.063	CT1 524853	39.488	1.126	0.689	CT1 529452
29.370	1.563	1.126	CT4 528270	39.488	1.252	0.815	CT1 526806
29.724	1.374	0.937	CT1 524217	39.882	1.374	0.937	CT1 523584
29.724	1.500	1.063	CT1 524218	39.882	1.437	1.000	CT1 529379
29.752	1.500	1.063	CT1 524973	40.000	1.437	1.000	CT1 525035
30.079	1.126	0.689	CT1 525033	40.000	1.500	1.063	CT1 527903
30.984	1.252	0.815	CT1 525212	40.079	2.156	1.721	CT4 530396
31.496	1.252	0.815	CT1 528210	40.236	1.252	0.815	CT1 525426
31.732	1.252	0.815	CT1 526715	40.512	1.500	1.063	CT1 528532
32.205	1.252	0.815	CT1 525034	40.866	1.500	1.063	CT1 525633
32.252	1.252	0.815	CT1 524294	40.984	1.500	1.063	CT1 524227
32.374	1.252	0.815	CT1 593949	41.142	1.500	1.063	CT1 525036
32.480	1.126	0.689	CT1 594785	41.378	1.315	0.878	CT1 530448
32.480	1.252	0.815	CT1 524367	41.496	1.252	0.815	CT1 527474
33.071	1.252	0.815	CT1 526867	41.496	1.500	1.063	CT1 524228
33.701	1.252	0.815	CT1 524219	41.890	1.626	1.189	CT4 528272
34.488	1.500	1.063	CT1 523063	41.968	2.500	2.063	CT4 526271
35.000	1.252	0.815	CT1 524220	42.004	1.500	1.063	CT4 594494
35.433	1.252	0.815	CT1 524221	42.520	1.126	0.689	CT1 523133
35.512	1.500	1.063	CT1 524222	43.374	1.252	0.815	CT1 524909
35.984	1.126	0.689	CT1 528416	43.504	1.500	1.063	CT1 524369
35.984	1.189	0.752	CT1 524223	44.016	1.252	0.815	CT1 524370
35.984	1.500	1.063	CT1 524224	44.016	1.374	0.937	CT1 528415
36.000	1.126	0.689	CT1 593606	44.016	1.500	1.063	CT1 524229
36.000	1.252	0.815	CT1 530466	44.016	1.500	1.063	CT1 593180
36.575	1.126	0.689	CT1 593285	44.016	1.752	1.315	CT4 528002
36.575	2.961	2.524	CT4 594202	44.016	1.752	1.315	CT4 528273
36.890	1.374	0.937	CT1 523154	44.882	1.500	1.063	CT1 522676
37.008	1.252	0.815	CT1 526246	46.496	1.252	0.815	CT1 529086
37.008	1.500	1.063	CT1 525320	47.000	1.500	1.063	CT1 527211
37.126	1.252	0.815	CT1 524768	47.480	1.252	1.063	CT1 525091
37.244	1.252	0.815	CT1 524368	47.480	1.374	0.937	CT1 526021
37.480	1.252	0.815	CT1 526582	47.480	1.500	1.063	CT1 524230
37.874	1.252	0.815	CT1 524225	47.500	1.189	0.752	CT1 530606
37.992	1.252	0.815	CT1 524226	47.638	1.500	1.063	CT1 522677

Abmessungen			Bau- Kurz- form zeichen
Durchmesser des Dichtungssitzes d_1	Einbaubreite der Dichtung B_1	Breite des Dichtungssitzes b_1	
in			- -
48.228	1.500	1.063	CT1 524231
48.858	1.500	1.063	CT1 524371
49.016	1.252	0.815	CT1 522828
50.000	1.374	0.937	CT1 529129
50.630	1.252	0.815	CT1 525953
51.260	1.374	0.937	CT1 529130
51.496	1.252	0.815	CT1 524372
51.496	1.374	0.937	CT1 530661
51.496	1.500	1.063	CT1 524232
52.008	1.500	1.063	CT1 528927
52.992	1.252	0.815	CT1 528526
55.000	1.252	0.815	CT1 526807
57.008	1.252	0.815	CT1 528525
58.606	1.626	1.189	CT4 594163
63.504	1.252	0.815	CT1 526808
67.756	1.252	0.815	CT1 528975
70.000	1.252	0.815	CT1 526809
70.984	1.252	0.815	CT1 524373
72.992	1.500	1.063	CT1 531456
75.748	1.252	0.815	CT1 525092
77.480	1.252	0.815	CT1 529517
100.00	1.500	1.063	CT1 522856
102.992	1.252	0.815	CT1 594083
163.071	1.252	0.815	CT1 594082
163.071	1.252	0.815	CT1 594082

Produktübersicht

Bauform	Produktgruppe	Produktabelle	Seite
CRS1	Radial-Wellendichtring	2.5	167
CRSA1	Radial-Wellendichtring	2.5	167
CRSH1	Radial-Wellendichtring	2.5	167
CRSHA1	Radial-Wellendichtring	2.5	168
CRW1	Radial-Wellendichtring	2.2	105
CRW5	Radial-Wellendichtring	2.3	161
CRWA1	Radial-Wellendichtring	2.2	105
CRWA5	Radial-Wellendichtring	2.3	161
CRWH1	Radial-Wellendichtring	2.2	113
CRWHA1	Radial-Wellendichtring	2.2	113
CT1	Klemmbare Axialdichtung	8.1	468
CT4	Klemmbare Axialdichtung	8.1	468
DL	Radial-Wellendichtring	*	174
DLA	Radial-Wellendichtring	*	174
HDDF	Laufwerkdichtung	6.1	384
HDL	Radial-Wellendichtring	2.10	226
HDS1	Radial-Wellendichtring	2.11	242
HDS1K	Radial-Wellendichtring	2.12	258
HDS2K	Radial-Wellendichtring	2.13	260
HDS2	Radial-Wellendichtring	2.11	242
HDS3	Radial-Wellendichtring	2.11	243
HDS7	Radial-Wellendichtring	2.8	216
HDS7K	Radial-Wellendichtring	2.9	222
HDSA1	Radial-Wellendichtring	2.15	264
HDSA2	Radial-Wellendichtring	2.15	264
HDSB1	Radial-Wellendichtring	2.15	264
HDSB2	Radial-Wellendichtring	2.15	264
HDS01	Radial-Wellendichtring	2.17	272
HDS02	Radial-Wellendichtring	2.17	272
HDSE1	Radial-Wellendichtring	2.16	270
HDSE2	Radial-Wellendichtring	2.17	272
HDSF1	Radial-Wellendichtring	2.14	263
HDSF2	Radial-Wellendichtring	2.14	262
HDSF7	Radial-Wellendichtring	2.14	262
HDSH7	Radial-Wellendichtring	2.14	262
HDW1	Radial-Wellendichtring	2.4	165
HM1	Radial-Wellendichtring	2.6	179
HM102	Radial-Wellendichtring	2.6	179
HM11	Radial-Wellendichtring	2.6	187
HM12	Radial-Wellendichtring	2.6	191
HM14	Radial-Wellendichtring	2.6	179
HM18	Radial-Wellendichtring	2.6	185
HM21	Radial-Wellendichtring	2.6	183
HM3	Radial-Wellendichtring	2.6	179
HM4	Radial-Wellendichtring	2.6	179
HM8	Radial-Wellendichtring	2.6	182
HMA10	Radial-Wellendichtring	2.6	179
HMA11	Radial-Wellendichtring	2.6	186
HMA14	Radial-Wellendichtring	2.6	182
HMA21	Radial-Wellendichtring	2.6	191

* Produktabelle nicht verfügbar. Wenden Sie sich an SKF für weiterführende Informationen.

Bauform	Produktgruppe	Produkttafel	Seite
HMA22	Radial-Wellendichtring	2.6	181
HMA6	Radial-Wellendichtring	2.6	183
HMA76	Radial-Wellendichtring	2.6	180
HMA8	Radial-Wellendichtring	2.6	181
HMA85	Radial-Wellendichtring	2.6	181
HMA94	Radial-Wellendichtring	2.6	189
HMA96	Radial-Wellendichtring	2.6	191
HMS5	Radial-Wellendichtring	2.1	94
HMSA10	Radial-Wellendichtring	2.1	94
HS4	Radial-Wellendichtring	2.24	302
HS5	Radial-Wellendichtring	2.24	302
HS6	Radial-Wellendichtring	2.25	306
HS7	Radial-Wellendichtring	2.25	306
HS8	Radial-Wellendichtring	2.25	306
HSF1	Radial-Wellendichtring	2.19	276
HSF2	Radial-Wellendichtring	2.20	290
HSF3	Radial-Wellendichtring	2.21	292
HSF4	Radial-Wellendichtring	2.22	298
HSF5	Radial-Wellendichtring	2.19	276
HSF6	Radial-Wellendichtring	2.20	290
HSF7	Radial-Wellendichtring	2.21	292
HSF8	Radial-Wellendichtring	2.22	298
HSF9	Radial-Wellendichtring	2.23	300
LDLVL3	Wellen-Reparaturhülse	4.2	360
LDLVL4	Wellen-Reparaturhülse	4.2	360
MUD1	Kassettdichtung	*	322
MUD2	Kassettdichtung	*	322
MUD3	Kassettdichtung	*	322
MUD4	Kassettdichtung	*	322
MUD5	Kassettdichtung	*	322
MUD6	Kassettdichtung	*	322
MUD7	Kassettdichtung	*	322
MVR1	Vorschaltdichtung	7.3	466
MVR2	Vorschaltdichtung	7.4	468
SBF	Radial-Wellendichtring	2.18	282
SKF Speedi-Sleeve	Wellen-Reparaturhülse	4.1	342
SL	Radial-Wellendichtring	*	174
SLA	Radial-Wellendichtring	*	174
SLS	Radial-Wellendichtring	*	174
SLX	Radial-Wellendichtring	*	174
TL1	Radial-Wellendichtring	2.6	190
TL4	Radial-Wellendichtring	2.6	190
TL5	Radial-Wellendichtring	2.6	190
TL6	Radial-Wellendichtring	2.6	188
TL7	Radial-Wellendichtring	2.6	187
TL8	Radial-Wellendichtring	2.6	186
TP	Gelenkbolzendichtung	5.1	376
TPM	Gelenkbolzendichtung	5.1	376
VR1	V-Ringdichtung	7.1	400
VR2	V-Ringdichtung	7.1	400
VR3	V-Ringdichtung	7.1	403
VR4	V-Ringdichtung	7.1	405
VR6	V-Ringdichtung	7.1	405
VA	V-Ringdichtung	7.2	428
VE	V-Ringdichtung	7.2	433
VL	V-Ringdichtung	7.2	431
VS	V-Ringdichtung	7.2	428
VRME	V-Ringdichtung	7.2	433
X1	Radial-Wellendichtring	2.7	193
X12	Radial-Wellendichtring	2.7	193
X13	Radial-Wellendichtring	2.7	193
X14	Radial-Wellendichtring	2.7	194
X15	Radial-Wellendichtring	2.7	193
X2	Radial-Wellendichtring	2.7	193

* Produkttafel nicht verfügbar. Wenden Sie sich an SKF für weiterführende Informationen.

Bauform	Produktgruppe	Produkttable	Seite
X4	Radial-Wellendichtring	2.7	193
XH15	Radial-Wellendichtring	2.7	193
YNSLE	Radial-Wellendichtring	*	174
YSL	Radial-Wellendichtring	*	174
YSLE	Radial-Wellendichtring	*	174

* Produkttable nicht verfügbar. Wenden Sie sich an SKF für weiterführende Informationen.

