

Gelenkköpfe für die Lebensmittelindustrie



Wartungsfreie Gleitlagerlösungen von SKF

- Korrosionsbeständig
- Reibungsarm
- Kosteneffizient



Korrosionsbeständig, wartungsfrei und waschfest

In der Lebensmittel verarbeitenden Industrie und der Getränkeindustrie sind einzigartige Anforderungen anzutreffen. Je nach Einsatzfall haben die dort eingesetzten Komponenten einiges in heißer, kalter oder nasser Umgebung zu ertragen, z.B.

- häufige Reinigungsvorgänge
- aggressive Reinigungsmittel
- Verunreinigungen durch Lebensmittel und Flüssigkeiten
- unterschiedlichste Chemikalien.

All dies macht den Einsatz von Komponenten mit entsprechenden Konstruktionsmerkmalen erforderlich.

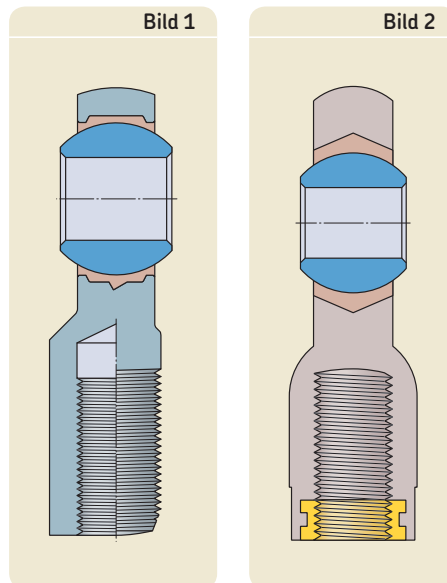
Um Lagerlösungen für dieses hohe Anforderungsprofil anbieten zu können, hat SKF zwei neue Produktreihen wartungsfreier Gelenkköpfe eingeführt, die außerordentlich korrosionsbeständig, lebensmittelverträglich und langlebig sind.

SKF Food-Line Gelenkköpfe

Das SKF Sortiment an Food-Line Gelenkköpfen umfasst drei Baureihen. Das charakteristische Merkmal der SRIKB und SRAKB Gelenkköpfe ist der Stangenkopf aus nichtrostendem Stahl und bei den Leichtbau-Gelenkköpfen der Reihe SFIK der Stangenkopf aus Verbundwerkstoff. Alle Gelenkköpfe sind mit einem Innenring aus nichtrostendem Stahl sowie einer Gleitschicht aus glasfaserverstärktem und PTFE-haltigem Polyamid ausgestattet.

Hochleistungs-Gleitpaarung

Die kugelige Gleitfläche der Innenringe aus nichtrostendem Stahl (X105CrMo17 bis EN 10088-1:1995 oder AISI 440 C) ist geschliffen und poliert. Der GFK+PTFE Gleitwerkstoff ist im Spritzgussverfahren zwischen Innenring und Stangenkopfauge eingebracht.



Gelenkkopf mit Stangenkopf aus nichtrostendem Stahl

Gelenkkopf mit Stangenkopf aus Polyamid

Diese Gleitpaarung gewährleistet eine geringe Reibung und eine hohe Verschleißfestigkeit.

Zulässiger Temperaturanwendungsbereich

SKF Food-Line Gelenkköpfe können bei Betriebstemperaturen von -40 bis $+75$ °C eingesetzt werden. Bei voller Ausnutzung der Tragfähigkeit ist jedoch der obere Temperaturanwendungsbereich auf $+50$ °C begrenzt.



SKF Gelenkköpfe mit Stangenkopf aus nichtrostendem Stahl

SKF Gelenkköpfe mit Stangenkopf aus nichtrostendem Stahl sind verfügbar mit:

- Innengewinde, Baureihe SRI(L)KB .. FG (→ Bild 1)
- Außengewinde, Baureihe SRA(L)KB .. FG (→ Bild 1)

Wahlweise mit Rechts- oder Linksgewinde.

Der Stangenkopf ist aus nichtrostendem Stahl X17CrNi16-2 (EN 10088-1:1995 oder AISI 431) gefertigt und hat glatte Oberflächen, um die Korrosionsbeständigkeit zu erhöhen und ihre Reinigung zu erleichtern.

Diese Gelenkköpfe überzeugen durch hervorragende Leistung, wenn Einstellbewegungen in schwierigem Umfeld auszugleichen sind.

Gelenkköpfe mit Stangenkopf aus Polyamid

Diese Gelenkköpfe sind verfügbar mit:

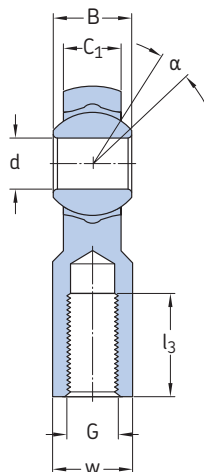
- Innengewinde, Baureihe SFIK .. FG (→ Bild 2)

Wahlweise mit Rechts- oder Linksgewinde.

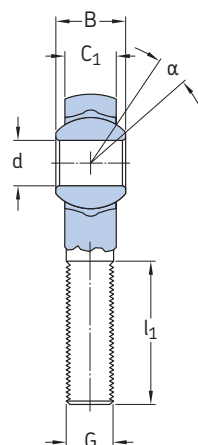
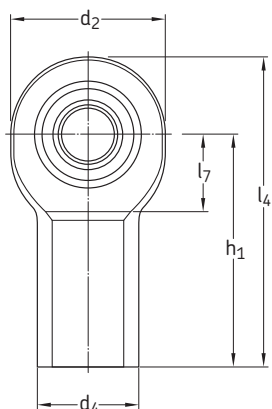
Die SFIK Leichtbau-Gelenkköpfe mit Stangenkopf aus glasfaserverstärktem Polyamid verfügen über einen Gewindeinsatz aus nichtrostendem Stahl. Die glatte Oberfläche verhindert Ablagerungen und erleichtert die Reinigung.

SFIK Gelenkköpfe sind dort von Vorteil, wo Einstellbewegungen unter mittleren Belastungen in schwierigem Umfeld übertragen werden müssen.

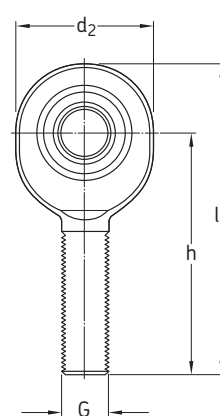
Wartungsfreie Gelenkköpfe mit Stangenkopf aus nichtrostendem Stahl
und Gleitpaarung Stahl/GFK+PTFE
d 5 – 20 mm



SRI(L)KB .. FG



SRA(L)KB .. FG



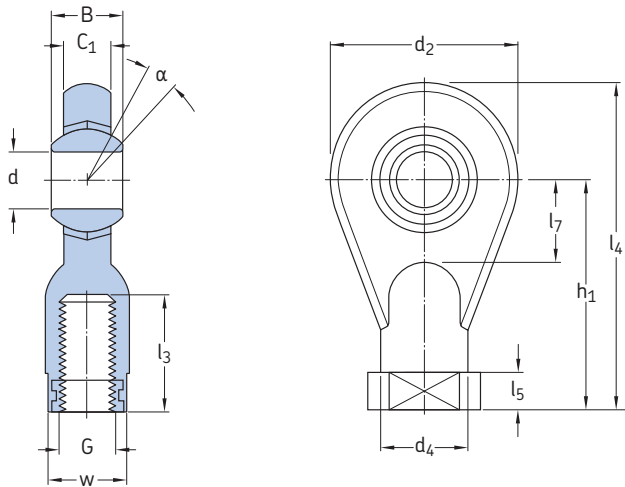
Hauptabmessungen

d	d ₂ max	G 6H	B	C ₁ max	h ₁	d ₄	l ₃	l ₄	l ₇	w	Kipp- winkel	Tragzahlen		Gewicht	Kurzzzeichen	
											α	dyn.	stat.		Gelenkkopf mit rechtsgängigem Innengewinde	linksgängigem Innengewinde
mm												°	kN	kg	–	
5	18	M 5	8	6	27	11	10	36	11	9	13	3,25	5,3	0,019	SRIKB 5 FG	SRILKB 5 FG
6	20	M 6	9	6,75	30	13	12	40	12	11	13	4,25	6,8	0,028	SRIKB 6 FG	SRILKB 6 FG
8	24	M 8	12	9	36	16	16	48	13,5	14	14	7,1	11,4	0,047	SRIKB 8 FG	SRILKB 8 FG
10	29	M 10	14	10,5	43	19	20	57,5	16	17	13	9,8	14,3	0,079	SRIKB 10 FG	SRILKB 10 FG
12	34	M 12	16	12	50	22	22	67	19	19	13	13,2	17	0,12	SRIKB 12 FG	SRILKB 12 FG
14	37	M 14	19	13,5	57	26	25	75,5	18,5	22	16	17	27,5	0,16	SRIKB 14 FG	SRILKB 14 FG
16	43	M 16	21	14,7	64	28	28	85,5	21,5	22	15	21,4	34,5	0,23	SRIKB 16 FG	SRILKB 16 FG
18	47	M 18x1,5	23	16,5	71	31	32	94,5	24	27	15	26	41,5	0,33	SRIKB 18 FG	SRILKB 18 FG
20	50	M 20x1,5	25	18	77	34	33	102	29	30	14	31	50	0,38	SRIKB 20 FG	SRILKB 20 FG

Hauptabmessungen

d	d ₂ max	G 6g	B	C ₁ max	h	l ₁	l ₂	α	C	C ₀	Kipp- winkel	Tragzahlen		Gewicht	Kurzzzeichen	
											°	dyn.	stat.		Gelenkkopf mit rechtsgängigem Außengewinde	linksgängigem Außengewinde
mm												°	kN	kg	–	
5	18	M 5	8	6	33	19	42	13	3,25	5,3	0,015	SRAKB 5 FG	SRALKB 5 FG			
6	20	M 6	9	6,75	36	21	46	13	4,25	6,8	0,021	SRAKB 6 FG	SRALKB 6 FG			
8	24	M 8	12	9	42	25	54	14	7,1	10	0,035	SRAKB 8 FG	SRALKB 8 FG			
10	29	M 10	14	10,5	48	28	62,5	13	9,8	12,5	0,059	SRAKB 10 FG	SRALKB 10 FG			
12	34	M 12	16	12	54	32	71	13	13,2	15	0,1	SRAKB 12 FG	SRALKB 12 FG			
14	37	M 14	19	13,5	60	36	78,5	16	17	25,5	0,13	SRAKB 14 FG	SRALKB 14 FG			
16	43	M 16	21	14,7	66	37	87,5	15	21,4	34,5	0,2	SRAKB 16 FG	SRALKB 16 FG			
18	47	M 18x1,5	23	16,5	72	41	95,5	15	26	41,5	0,26	SRAKB 18 FG	SRALKB 18 FG			
20	50	M 20x1,5	25	18	78	45	103	14	31	50	0,37	SRAKB 20 FG	SRALKB 20 FG			

**Wartungsfreie Gelenkköpfe mit Stangenkopf aus Polyamid
und Gleitpaarung Stahl/GFK+PTFE**
d 5-12 mm



Hauptabmessungen

d	d ₂ max	G	B	C ₁ max	h ₁	d ₄	l ₃	l ₄	l ₅	l ₇	w	Kipp- winkel α	Tragzahlen dyn. C	stat. C ₀	Gewicht kg	Kurzzeichen Gelenkkopf mit rechtsgängigem Innengewinde	linksgängigem Innengewinde
mm												°	kN	kg	–		
5	19	M 5	8	6	27	9	15	36,5	4	9	9	13	1,4	2	0,007	SFIK 5 FG	SFILK 5 FG
6	25	M 6	9	6,75	30	11	17	42,5	5	11,5	11	13	1,8	2,55	0,011	SFIK 6 FG	SFILK 6 FG
8	31	M 8	12	9	36	14,5	19	51,5	6	13,8	14	14	3	4,3	0,021	SFIK 8 FG	SFILK 8 FG
10	36	M 10	14	10,5	43	18	22	61	6,5	17	17	13	4,15	6	0,035	SFIK 10 FG	SFILK 10 FG
12	42	M 12	16	12	50	20	27	71	8	20	19	13	5,6	8	0,054	SFIK 12 FG	SFILK 12 FG

Weitere Größen und ihre Verfügbarkeit bitten wir anzufragen.

® SKF ist ein eingetragenes Warenzeichen der SKF Gruppe.

© SKF Gruppe 2007

Nachdruck, auch auszugsweise, nur mit unserer Genehmigung gestattet. Die Angaben in dieser Druckschrift wurden mit größter Sorgfalt auf ihre Richtigkeit hin überprüft. Trotzdem kann keine Haftung für Verluste oder Schäden irgendwelcher Art übernommen werden, die sich mittelbar oder unmittelbar aus der Verwendung der hier enthaltenen Informationen ergeben.

Druckschrift **5419 DE** · März 2007

Gedruckt in Schweden auf umweltfreundlichem Papier.