

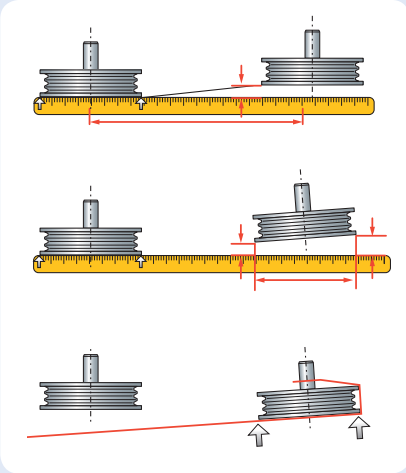
SKF Ausrichtsysteme für Riemenscheiben TKBA Reihe



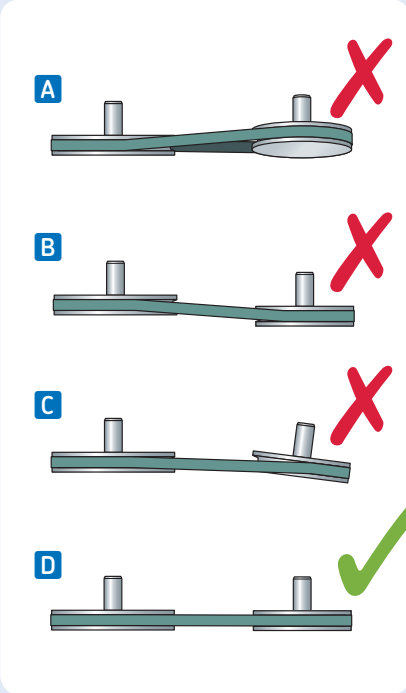
Keine schiefstellungsbedingten Ausfälle
von riemengetriebenen Maschinen mehr



SKF Ausrichtsysteme für Riemenscheiben



Messung des Parallel- und Winkelversatzes mit Hilfe eines Lineals oder einer Schnur.



- A** Vertikaler Winkelversatz.
- B** Parallelversatz.
- C** Horizontaler Winkelversatz.
- D** Korrekte Ausrichtung.

Eine der häufigsten Ursachen für ungeplante Stillstandszeiten bei riemengetriebenen Maschinen sind Schiefstellungen der Riemenscheiben. Nicht fluchtende Riemenscheiben verursachen erhöhten Verschleiß, Geräusche, Schwingungen und letztendlich Maschinenstillstand. Starke Schwingungen können einen vorzeitigen Lagerausfall bewirken. Das kann ebenfalls zu ungeplanten Stillstandszeiten führen.

Traditionelle Ausrichtverfahren für Riemenscheiben

Bei der traditionellen Ausrichtung der Riemenscheiben führt der Anwender eine Sichtprüfung unter Zuhilfenahme einer Messleiste bzw. einer Schnur durch. Diese Art der Ausrichtung ist schnell, aber nicht sehr genau.

Laserunterstützte Ausrichtung von Riemenscheiben

Mit einer Riemenausrichtung per Laser lässt sich das Verfahren schneller und präziser durchführen. Ausrichtsysteme richten entweder die Seitenflächen oder das Rillenprofil der Riemenscheibe aus.

Eine präzise Riemenausrichtung bietet folgende Vorteile:

- Längere Gebrauchsdauer.
- Erhöhte Maschinenverfügbarkeit.
- Verringerter Verschleiß an Riemen und Riemenscheiben.
- Minimale Ein- und Auslaufreibung und damit sparsamer Energieverbrauch.
- Ruhiger und geräuscharmer Lauf.
- Geringere Betriebskosten.



SKF fertigt drei Präzisions-Ausrichtsysteme für Riemenscheiben, die alle gängigen Anwendungen abdecken. Die Systeme sind für eine einfache Bedienung konzipiert. Spezielle Anwenderschulungen sind nicht erforderlich. Aus dem Verlauf der Laserlinie ergibt sich die Art des Fluchtungsfehlers, so dass eine einfache Korrektur möglich ist.



TKBA 10 und TKBA 20

Vielseitige Werkzeuge für die Ausrichtung von Riemenscheiben und Kettenrädern

Mit den Systemen SKF TKBA 10 und TKBA 20 können Riemenscheiben und Kettenräder an den Seitenflächen ausgerichtet werden. Die Ausrichteinheit haftet magnetisch an den Innen- oder Außenseiten aller gängigen Riemenscheiben und Kettenräder. Es gibt keine Kleinteile oder Visiere, die verloren gehen können. Die Sendeeinheit emittiert eine Laserlinie zum Reflektor auf der gegenüberliegenden Riemenscheibe. Parallel- und Winkelversatz sind durch Abgleich mit der Bezugslinie auf dem Reflektor direkt erkennbar. Die reflektierte Laserlinie auf der Sendeeinheit gibt den waagerechten Gesamtfluchtungsfehler an.

- Leistungsstarke Magnete erlauben eine schnelle und einfache Befestigung.
- Vereinfachte gleichzeitige Einstellung von Riemen­spannung und Ausrichtung.
- Geeignet für alle gängigen Antriebe mit Keilriemen, Verbundkeilriemen, Keilrippenriemen und den meisten anderen Riemen sowie mit Kettenrädern.
- Das Ausrichtsystem SKF TKBA 10 hat einen roten Laser und kann für Entfernungen bis 3 m eingesetzt werden.
- Das Ausrichtsystem SKF TKBA 20 hat einen gut sichtbaren grünen Laser und kann für Entfernungen bis 6 m eingesetzt werden. Das System ist auch für den Außeneinsatz bei hellem Tageslicht geeignet.
- Das robuste Aluminiumgehäuse gewährleistet Stabilität und Genauigkeit während der Ausrichtung.



TKBA 40

Präzisions-Ausrichtsystem für Keilriemenscheiben

Das Ausrichtsystem SKF TKBA 40 richtet Keilriemenscheiben in den Rillen aus. Es wird mit Hilfe von Keilführungen und leistungsstarken Magneten in den Rillen der Riemenscheibe angebracht. Da das System lediglich aus zwei Komponenten besteht – einer Laser-Sendeeinheit und einer Empfängereinheit – ist ein schnelles und effektives Arbeiten möglich. Die dreidimensionale Signalverarbeitung im Empfänger ermöglicht die schnelle Erkennung von Fluchtungsfehlern. Das Gerät zeigt an, ob die Fehler in der waagerechten Ebene, in der senkrechten Ebene, als Parallelversatz oder als Kombination aller drei Fehlertypen auftreten.

- Leistungsstarke Magnete erlauben eine schnelle und einfache Befestigung.
- Dreidimensionale Signalauswertung erleichtert die Ausrichtung.
- Vereinfachte gleichzeitige Einstellung von Riemen­spannung und Ausrichtung.
- Keilführungen vereinfachen die Ausrichtung der Riemenscheiben.
- Die Ausrichtung erfolgt nicht an der Seitenfläche, sondern an den Rillen. Breitendifferenzen oder Unregelmäßigkeiten auf den Seitenflächen können somit die Ausrichtungsgenauigkeit nicht beeinträchtigen.
- Die maximale Messstrecke von 6 m ist für die meisten Anwendungen ausreichend.
- Optionaler Spezialadapter für die Ausrichtung von mehrprofiligen Riemen sowie von Zahnriemen und von Kettenrädern.

Technische Daten

Kurzzeichen	TKBA 10	TKBA 20	TKBA 40
Laser	Rote Laserdiode	Grüne Laserdiode	Rote Laserdiode
Laserart	Integrierter Klasse-2-Laser, <1 mW, 635 nm	Integrierter Klasse-2-Laser, <1 mW, 532 nm	Integrierter Klasse-2-Laser, <1 mW, 632 nm
Länge der Laserlinie	2 m bei 2 m	2 m bei 2 m	3 m bei 2 m
Genauigkeit bei Winkelmessung	Besser als 0,02° bei 2 m	Besser als 0,02° bei 2 m	Besser als 0,2°
Genauigkeit bei Linearitätsmessung	Besser als 0,5 mm	Besser als 0,5 mm	Besser als 0,5 mm
Messabstand	50 mm bis 3 000 mm	50 mm bis 6 000 mm	50 mm bis 6 000 mm
Bedienung	Laser-Kippschalter	Laser-Kippschalter	Laser-Betriebsschalter
Gehäusewerkstoff	Aluminium, pulverbeschichtet	Aluminium, pulverbeschichtet	Stranggepresstes Aluminium
Abmessungen			
Sendereinheit	169 × 51 × 37 mm	169 × 51 × 37 mm	70 × 74 × 61 mm
Empfängereinheit	169 × 51 × 37 mm	169 × 51 × 37 mm	96 × 74 × 61 mm
Reflektor	22 × 32 mm	22 × 32 mm	k.A.
Gewicht			
Sendereinheit	365 g	365 g	320 g
Empfängereinheit	340 g	340 g	270 g
Montage	Mit Magneten, an der Seite	Mit Magneten, an der Seite	Mit Magneten, in der Rille (optionaler Seitenadapter TMEB A2)
Keilführungen	k.A.	k.A.	Größe 1: 22 mm, Kurzstäbe (3 Paare) Größe 2: 22 mm, Langstäbe (3 Paare) Größe 3: 40 mm, Kurzstäbe (3 Paare) Größe 4: 40 mm, Langstäbe (3 Paare)
Batterie	2 × AAA, Alkali, Typ IEC LR03	2 × AAA, Alkali, Typ IEC LR03	2 × AAA, Alkali, Typ IEC LR03
Batterie-Lebensdauer	25 Stunden bei Dauerbetrieb	8 Stunden bei Dauerbetrieb	20 Stunden bei Dauerbetrieb
Abmessungen Tragekoffer	260 × 85 × 180 mm	260 × 85 × 180 mm	260 × 85 × 180 mm
Gesamtgewicht (inkl. Tragekoffer)	1,3 kg	1,3 kg	1,2 kg
Anwendungs-Temperaturbereich	0 bis 40 °C	0 bis 40 °C	0 bis 40 °C
Aufbewahrungs-Temperaturbereich	-20 bis +60 °C	-20 bis +60 °C	-20 bis +65 °C
Luftfeuchtigkeit	10 bis 90%, nicht kondensierend	10 bis 90%, nicht kondensierend	10 bis 90%, nicht kondensierend
Schutzart	IP 40	IP 40	IP 40
Kalibrierungs-Zertifikat	Gültig für 2 Jahre	Gültig für 2 Jahre	Gültig für 2 Jahre
Bestandteile	1 Sendereinheit TKBA 10 1 Empfängereinheit TKBA 10 2 AAA-Batterien 1 Bedienungsanleitung (gedruckt) 1 Kalibrierungszertifikat	1 Sendereinheit TKBA 20 1 Empfängereinheit TKBA 20 2 AAA-Batterien 1 Bedienungsanleitung (gedruckt) 1 Kalibrierungszertifikat	1 Sendereinheit TKBA 40 1 Empfängereinheit TKBA 40 2 AA Batterien Keilführungen in 4 Größen, je 3 Führungen pro Größe 1 Bedienungsanleitung (gedruckt) 1 Kalibrierungszertifikat

Weitere Angebote von SKF

SKF Riemenspannsystem



SKF Riemenfrequenzmesser



Weitere Informationen finden Sie in unseren Druckschriften 6804 EN (6702 EN) und 6479 EN sowie unter www.skfptp.com.

© SKF ist eine eingetragene Marke der SKF Gruppe.

© SKF Gruppe 2014

Nachdruck, auch auszugsweise, nur mit unserer vorherigen schriftlichen Genehmigung gestattet. Die Angaben in dieser Druckschrift wurden mit größter Sorgfalt auf ihre Richtigkeit hin überprüft. Trotzdem kann keine Haftung für Verluste oder Schäden irgendwelcher Art übernommen werden, die sich mittelbar oder unmittelbar aus der Verwendung der hier enthaltenen Informationen ergeben.

PUB MP/P8 14173 DE · Oktober 2014

