

Abgedichtete SKF Explorer Pendelrollenlager

Optimaler Schutz gegen Verunreinigungen, Stillstandszeiten
und hohe Instandhaltungskosten





Jede Lageranordnung profitiert von einer wirksamen Abdichtung

Die richtige Wahl für ein perfektes Ergebnis

Produktivität, Instandhaltungskosten, Umweltprobleme – wenn Sie ein Lager auswählen, hat das direkte Auswirkungen auf diese Faktoren. Und damit letztlich auch auf Ihr Geschäftsergebnis. SKF macht Ihnen die Wahl leicht: Mit einem Lager, das für praktisch jeden Anwendungsfall eine optimale Lösung bietet.

Das abgedichtete SKF Explorer Pendelrollenlager wurde so konstruiert, dass der Schmierstoff im Lager bleibt und keine Verunreinigungen eindringen können. Daraus ergeben sich folgende drei wesentliche Vorteile:

- **erheblich geringerer Instandhaltungsaufwand**
- **minimaler Fettverbrauch und maximale Umweltverträglichkeit**
- **deutlich verbesserte Laufzeit**

Ein Lager, mit dem sich mehrere Probleme lösen lassen.

Schutz vor Verunreinigungen

Abgedichtete SKF Explorer Pendelrollenlager werden mit einem hochwertigen Wälzlagerfett vorgeschmiert und mit effektiven Wellendichtringen abgedichtet. Die Dichtungen schützen Lager und Schmierstoff vor Verunreinigungen, die leicht zu vorzeitigem Lagerausfall führen können.

Deutlich geringerer Nachschmieraufwand

In vielen Anwendungsfällen müssen abgedichtete SKF Explorer Pendelrollenlager nicht nachgeschmiert werden. Sie sind sozusagen wartungsfrei. Bei anspruchsvollen Betriebsbedingungen ist aber eine Nachschmierung weiterhin sinnvoll. Durch den Verzicht auf die Nachschmierung, aber auch durch eine Verlängerung der Schmierfristen, lassen sich die Kosten für Einkauf und Entsorgung von Schmierstoffen verringern.

Eine Senkung der Instandhaltungskosten kann eine Senkung der Betriebskosten nach sich ziehen.

Geeignet für Ölbadschmierung

Auch wenn abgedichtete Pendelrollenlager normalerweise mit Fett geschmiert werden, gibt es Anwendungsfälle mit Ölbadschmierung. In diesen Fällen wirkt die Dichtung als Filter. Sie verhindert, dass die Verunreinigungen im Öl in das Lager gelangen können. Dadurch verlängert sich die Gebrauchsdauer von Lager und Schmierstoff.

Die Vorteile offener Lager auch in der abgedichteten Ausführung

Abgedichtete SKF Explorer Pendelrollenlager wurden für hohe Reinheitsanforderungen, starke Verunreinigungen, hohe Radiallasten und Fluchtungsfehler infolge von Wellendurchbiegungen entwickelt.



Gesamtnutzen

Abgedichtete SKF Explorer Pendelrollenlager bieten folgende Vorteile:

- Längere Laufzeiten
- Geringerer Instandhaltungsaufwand
- Senkung der Fettverbrauchs- und Fettsorgungskosten
- Umweltverträglicher Betrieb
- Längere Lagergebrauchsdauer
- Kein teures Schmiersystem erforderlich
- Verbesserter Arbeitsschutz

Das weltweit umfangreichste Sortiment an abgedichteten Pendelrollenlagern

Das Sortiment an abgedichteten SKF Pendelrollenlagern

d [mm]	Reihe								Größe
	213	222	223	230	231	232	239	240	
25	↔								05
30	↔								06
35	↔								07
40	↔	↔							08
45	↔	↔							09
50	↔	↔							10
55	↔	↔							11
60	↔	↔							12
65	↔	↔							13
70	↔	↔							14
75	↔	↔							15
80	↔	↔							16
85	↔								17
90	↔	↔							18
95	↔								19
100	↔								20
110	↔								22
120	↔								24
130	↔								26
140									28
150									30
160									32
170									34
180									36
190									38
200									40
220									44
240									48
260									52
280									56
300									60
320									64
340									68
360									72
380									76
400									80

= Gesamtes Pendelrollenlagersortiment
 = Abgedichtete Pendelrollenlager
↔ = Abgedichtete Pendelrollenlager etwas breiter als Standardlager



Jede Lageranordnung profitiert von einer wirksamen Abdichtung

Die richtige Wahl für ein perfektes Ergebnis

Produktivität, Instandhaltungskosten, Umweltprobleme – wenn Sie ein Lager auswählen, hat das direkte Auswirkungen auf diese Faktoren. Und damit letztlich auch auf Ihr Geschäftsergebnis. SKF macht Ihnen die Wahl leicht: Mit einem Lager, das für praktisch jeden Anwendungsfall eine optimale Lösung bietet.

Das abgedichtete SKF Explorer Pendelrollenlager wurde so konstruiert, dass der Schmierstoff im Lager bleibt und keine Verunreinigungen eindringen können. Daraus ergeben sich folgende drei wesentliche Vorteile:

- **erheblich geringerer Instandhaltungsaufwand**
- **minimaler Fettverbrauch und maximale Umweltverträglichkeit**
- **deutlich verbesserte Laufzeit**

Ein Lager, mit dem sich mehrere Probleme lösen lassen.

Schutz vor Verunreinigungen

Abgedichtete SKF Explorer Pendelrollenlager werden mit einem hochwertigen Wälzlagerfett vorgeschmiert und mit effektiven Wellendichtringen abgedichtet. Die Dichtungen schützen Lager und Schmierstoff vor Verunreinigungen, die leicht zu vorzeitigem Lagerausfall führen können.

Deutlich geringerer Nachschmieraufwand

In vielen Anwendungsfällen müssen abgedichtete SKF Explorer Pendelrollenlager nicht nachgeschmiert werden. Sie sind sozusagen wartungsfrei. Bei anspruchsvollen Betriebsbedingungen ist aber eine Nachschmierung weiterhin sinnvoll. Durch den Verzicht auf die Nachschmierung, aber auch durch eine Verlängerung der Schmierfristen, lassen sich die Kosten für Einkauf und Entsorgung von Schmierstoffen verringern.

Eine Senkung der Instandhaltungskosten kann eine Senkung der Betriebskosten nach sich ziehen.

Geeignet für Ölbadschmierung

Auch wenn abgedichtete Pendelrollenlager normalerweise mit Fett geschmiert werden, gibt es Anwendungsfälle mit Ölbadschmierung. In diesen Fällen wirkt die Dichtung als Filter. Sie verhindert, dass die Verunreinigungen im Öl in das Lager gelangen können. Dadurch verlängert sich die Lebensdauer von Lager und Schmierstoff.

Die Vorteile offener Lager auch in der abgedichteten Ausführung

Abgedichtete SKF Explorer Pendelrollenlager wurden für hohe Reinheitsanforderungen, starke Verunreinigungen, hohe Radiallasten und Fluchtungsfehler infolge von Wellendurchbiegungen entwickelt.

Eine umweltbewusste Entscheidung

In einigen Industrieanlagen kann das Eindringen von Verunreinigungen nur verhindert werden, indem große Mengen Schmierfett durch das Lager gepumpt werden. Dabei nimmt das austretende Schmierfett die Verunreinigungen mit sich aus dem Lager. Abgedichtete SKF Explorer Pendelrollenlager sind wirksam gegen das Eindringen von Verunreinigungen geschützt. Es ist nicht mehr nötig, im großen Umfang Schmierfett zu kaufen, durch das Lager zu pumpen und dann zu entsorgen.



Einbaufertig und betriebsbereit

Für geringe Verunreinigungen benötigt der Anwender keine zusätzlichen Dichtungen und muss das Lager auch nicht schmieren. Der Einbau abgedichteter Lager gestaltet sich relativ unkompliziert, da Verunreinigungen, die oft zu vorzeitigem Lagerausfall führen, bei der Montage nicht in das Lager eindringen können.

Um die Lebensdauer in stark verunreinigten Umgebungen zu verlängern, empfiehlt SKF, die Gehäuse zusätzlich mit einem umweltverträglichen SKF Schmierfett zu befüllen und eine externe Gehäusedichtung zu verwenden.

Kleinere Baugrößen

Der im Vergleich zu einem offenen Lager höhere Reinheitsgrad des abgedichteten Pendelrollenlagers ermöglicht kleinere Baugrößen ohne negative Auswirkungen auf die Lagerfunktion.

Die SKF Drei-Barrieren Lösung

Für anspruchsvolle Umgebungen empfehlen wir die SKF Drei-Barrieren Lösung. Dieses umweltverträgliche, kostengünstige Produktpaket kann die Lebensdauer ohne komplizierte und teure Dichtungsanordnungen verlängern. Die Wirksamkeit der SKF Drei-Barrieren Lösung liegt in ihrer Einfachheit. Sie schützt das Lager beim Einbau und im laufenden Betrieb und besteht aus folgenden Komponenten:

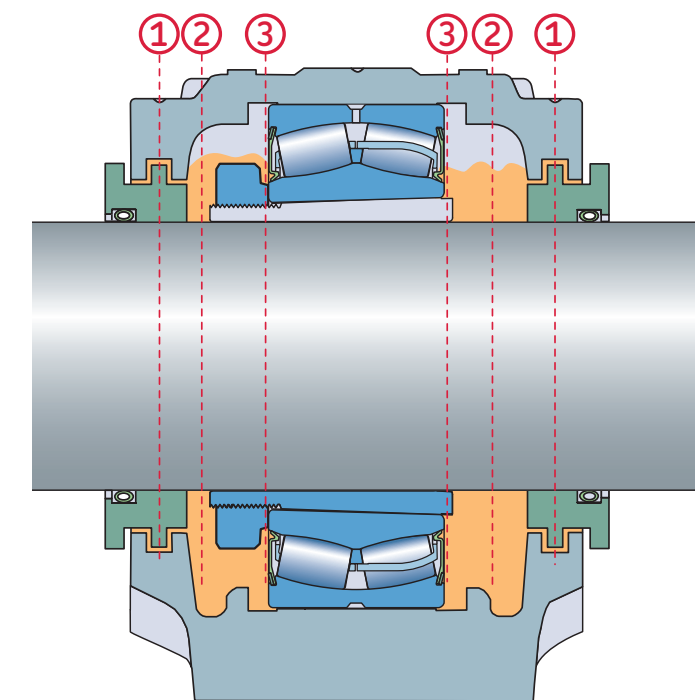
- 1. SKF Gehäuse-Dichtungen** – Die kostengünstigen Gehäuse-Standarddichtungen verhindern das Eindringen von Verunreinigungen.
- 2. Gehäuse-Schmierstoff** – SKF empfiehlt, das Gehäuse mit dem SKF Fett LGGB2 als zusätzlichen Schutz gegen Verunreinigungen zu befüllen. Dieses biologisch abbaubare, umweltverträgliche Fett ist eine ausgezeichnete Alternative zum Befüllen des Gehäuses mit Wälzlagerfett.
- 3. Dichtungen im Lager** – Diese äußerst effektiven Dichtungen verhindern das Auslaufen des Wälzlagerschmierstoffs und das Eindringen von Verunreinigungen.

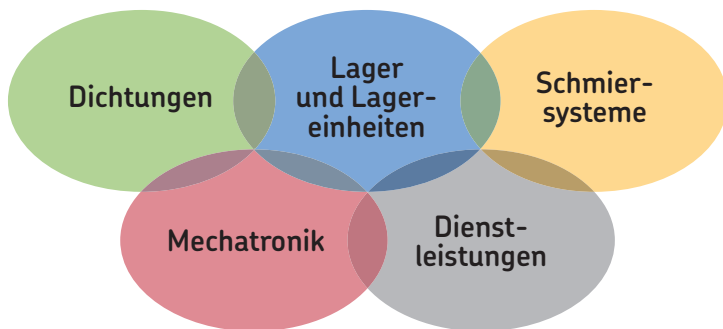


Gesamtnutzen

Abgedichtete SKF Explorer Pendelrollenlager bieten folgende Vorteile:

- Längere Laufzeiten
- Geringerer Instandhaltungsaufwand
- Senkung der Fettverbrauchs- und Fettentsorgungskosten
- Umweltverträglicher Betrieb
- Längere Lebensdauer
- Kein teures Schmiersystem erforderlich
- Verbesserter Arbeitsschutz





The Power of Knowledge Engineering

In der über einhundertjährigen Firmengeschichte hat sich SKF auf fünf Kompetenzplattformen und ein breites Anwendungswissen spezialisiert. Auf dieser Basis liefern wir weltweit innovative Lösungen an Erstausrüster und sonstige Hersteller in praktisch allen Industriebranchen. Unsere fünf Kompetenzplattformen sind: Lager und Lagereinheiten, Dichtungen, Schmiersysteme, Mechatronik (verknüpft mechanische und elektronische Komponenten, um die Leistungsfähigkeit klassischer Systeme zu verbessern) sowie umfassende Dienstleistungen, von 3-D Computersimulationen über moderne Zustandsüberwachungssysteme für hohe Zuverlässigkeit bis hin zum Anlagenmanagement. SKF ist ein weltweit führendes Unternehmen und garantiert ihren Kunden einheitliche Qualitätsstandards und globale Produktverfügbarkeit.

™ SKF Explorer ist eine Marke der SKF Gruppe.

© SKF ist eine eingetragene Marke der SKF Gruppe.

© SKF Gruppe 2013

Nachdruck, auch auszugsweise, nur mit unserer vorherigen schriftlichen Genehmigung gestattet. Die Angaben in dieser Druckschrift wurden mit größter Sorgfalt auf ihre Richtigkeit hin überprüft. Trotzdem kann keine Haftung für Verluste oder Schäden irgendwelcher Art übernommen werden, die sich mittelbar oder unmittelbar aus der Verwendung der hier enthaltenen Informationen ergeben.

PUB BU/S2 07053/2 DE · Juli 2013

Bestimmte Aufnahmen mit freundlicher Genehmigung von Shutterstock.com