

# TIH 220m

Großes Induktions-Anwärmgerät zur Anwärmung von Lagern mit einem Maximalgewicht von 300 kg

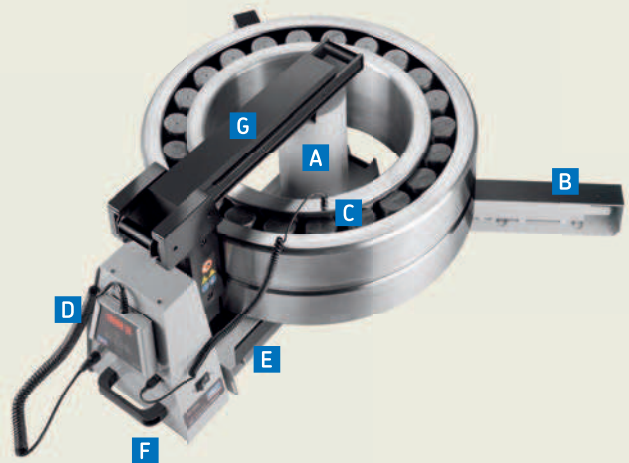
Das große SKF Induktions-Anwärmgerät TIH 220m ist ein zuverlässiges und robustes Induktions-Anwärmgerät aus der Reihe SKF TIH...m und eignet sich zur Anwärmung von Lagern mit einem Maximalgewicht von 300 kg und festen Komponenten mit einem Maximalgewicht von 150 kg. Das fortschrittliche Design der Steuerelektronik, einschließlich Strom- und Überhitzungskontrolle, kombiniert mit benutzerfreundlichen Funktionen wie Schwenkarmen und einer Fernsteuerung sind Standard bei der TIH...m-Reihe.

- Erwärmen eines 220 kg schweren Lagers in nur 20 Minuten
- Standardmäßige Lieferung mit zwei Jochen ermöglicht die Anwärmung von Lagern ab einem Bohrungsdurchmesser von 60 mm bis hin zu einem maximalen Lagergewicht von 300 kg
- Schiebearm für großes Joch



## Eigenschaften und Vorteile

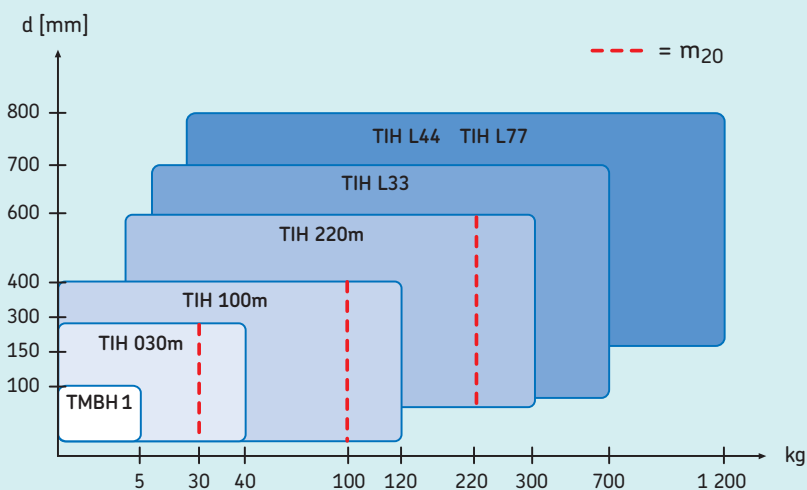
- A** Die Anordnung der Induktionsspule außerhalb des Gehäuses erhöht die Effizienz, verkürzt die Anwärmdauer und reduziert den Energieverbrauch.
- B** Ausklappbare Auflageschenkel ermöglichen eine sichere Auflage beim Anwärmen von Lagern mit größerem Durchmesser.
- C** Magnetischer Temperaturfühler und Temperaturvorwahl auf 110 °C schützen vor Lagerüberhitzung.
- D** Die Fernbedienung mit übersichtlichem Bedienfeld und LED-Anzeige verbessert die Sicherheit und die Benutzerfreundlichkeit des Anwärmgeräts.
- E** Das integrierte Jochtransportfach beugt Beschädigungen oder Verlust von kleineren Jochen vor.
- F** Angebaute Tragegriffe erleichtern den einfachen Transport.
- G** Der Schwenkarm bzw. Schiebarm erleichtert und beschleunigt den Lagerwechsel und unterstützt die einfache Gerätehandhabung. (TIH 030m ist nicht mit Schwenkarm erhältlich).



## Technische Daten

Kurzzeichen	TIH 220m		
Maximales Gewicht des Lagers	300 kg	Netzspannung <sup>1)</sup>	–
Bohrungsdurchmesser	60–600 mm	100–240 V/50–60 Hz	–
Größe des Arbeitsbereichs (B × H)	250 × 255 mm	100–120 V/50–60 Hz	–
		200–240 V/50–60 Hz	TIH 220m/LV
		400–460 V/50–60 Hz	TIH 220m/MV
Spulendurchmesser	140 mm	Temperatur-Regelbereich	20 to 250 °C
Standard-Joche (mitgeliefert), passend für den minimalen Lager-/Werkstück- Bohrungsdurchmesser	100 mm	Entmagnetisierung nach SKF Standards	<2 A/cm
	60 mm	Abmessungen (B × T × H)	750 × 290 × 440 mm
Anwendungsbeispiele (Lager, Gewicht, Temperatur, Zeit)	23172 CC/W33, 220 kg, 110 °C, 20m	Gesamtgewicht	86 kg
		einschließlich Joche	
Maximale Leistungsaufnahme	10,0–11,5 kVA		

## SKF Induktions-Anwärmgeräte



In dem umfangreichen SKF Sortiment findet sich für alle gängigen Anwendungsfälle ein passendes Gerät. Die Tabelle enthält allgemeine Angaben, die für die Auswahl eines Induktions-Anwärmgeräts für Lager hilfreich sind <sup>3)</sup>.

Die gestrichelte Linie „ $m_{20}$ “ steht für das Gewicht (in kg) des schwersten SKF Pendelrollenlagers der Reihe 231, das in 20 Minuten von 20 °C auf 110 °C angewärmt werden kann. Diese Kennziffer definiert also nicht den Energieverbrauch, sondern die Leistungsdichte des Anwärmgeräts. Damit erhält der Anwender einen eindeutigen Indikator für die Dauer des Anwärmvorgangs (anstelle der sonst nur üblichen Angabe des maximal zulässigen Lagergewichts).

- Einige besondere Spannungsclassen (z. B. 575 V, 60 Hz, mit CSA-Option) sind für bestimmte Länder erhältlich. Weitere Informationen erhalten Sie von Ihrem SKF Ansprechpartner vor Ort.
- Die maximale Anwärmleistung hängt von Gewicht und Geometrie des Lagers bzw. des Werkstücks ab. Die Anwärmgeräte können höhere Temperaturen erreichen, wenden Sie sich diesbezüglich bitte an SKF.
- Sollen andere Komponenten als Lager angewärmt werden, empfehlen wir den Einsatz eines Anwärmgeräts der TIH L MB Reihe, oder dass Sie sich mit SKF in Verbindung setzen, damit wir Ihnen bei der Wahl des passenden Geräts für genau Ihre Anwendung behilflich sein können.

[skf.com](http://skf.com) | [mapro.skf.com](http://mapro.skf.com) | [skf.com/lubrication](http://skf.com/lubrication)

© SKF ist eine eingetragene Marke der SKF Gruppe.

© SKF Gruppe 2017  
Nachdruck, auch auszugsweise, nur mit unserer vorherigen schriftlichen Genehmigung gestattet.  
Die Angaben in dieser Druckschrift wurden mit größter Sorgfalt auf ihre Richtigkeit hin überprüft.  
Trotzdem kann keine Haftung für Verluste oder Schäden irgendwelcher Art übernommen werden,  
die sich mittelbar oder unmittelbar aus der Verwendung der hier enthaltenen Informationen ergeben.

PUB MP/P8 14369/2 · August 2017