

# Distributeurs B, LG et OS

pour les systèmes de lubrification simple ligne SKF MonoFlex



*Distributeur B*



*Distributeur LG*



*Distributeur OS*

*Les distributeurs B, LG et OS sont conçus pour les applications sur les véhicules poids lourds et dans l'industrie lourde utilisant de l'huile et des graisses fluides.*

## Distributeurs B

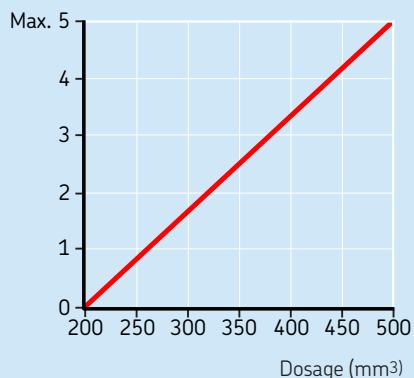
Les distributeurs B sont utilisés dans les applications simple ligne sur engins de construction et dans l'industrie. Le distributeur comprend un ou plusieurs doseurs montés sur une barrette de distribution.

Les doseurs sont en acier zingué passivé jaune. Les barrettes de distribution sont en acier zingué passivé jaune. Les dosages des distributeurs B vont de 20 à 500 mm<sup>3</sup>.

Lubrifiant : huile et graisses des grades NLGI 000 et 1



### Ajustement du dosage B6



Modèle	Dosage (mm <sup>3</sup> )
B1	20
B2	50
B3	100
B4	150
B5	200

### ⚠ ATTENTION

Pour tous les systèmes décrits ici, il est important de lire les informations sur l'utilisation du produit au dos de cette brochure.

Quantité	Plage	Unité	Description
t	-25 à +80	°C	Température de service
p	150	bar	Pression de service maxi.
l × h × d	15 × 90 × 15 17 × 110 × 17	mm	Dimensions doseurs B1-B5 Dimensions doseur B6

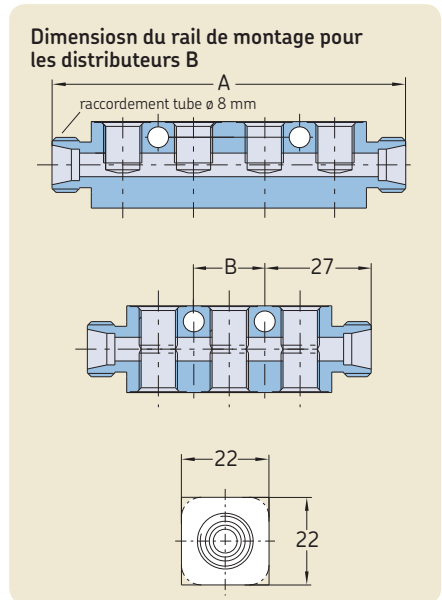
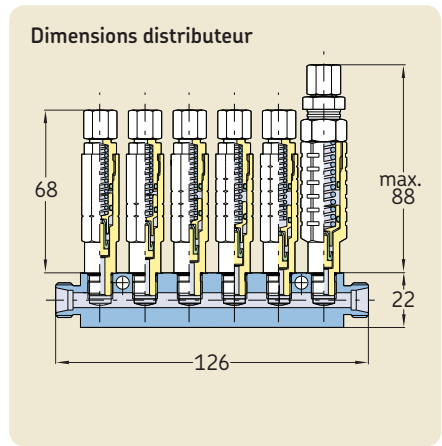
BPLD-XX-Y	Abréviation	Description
B	B	Type de système de lubrification, B
X	1 2 3 4 5 6	Taille du doseur, taille 1 Taille du doseur, taille 2 Taille du doseur, taille 3 Taille du doseur, taille 4 Taille du doseur, taille 5 Taille du doseur, taille 6
xxx	G1/8	Fixation du doseur sur barrette G1/8
Y	ZN	Matériau doseur, acier zingué passivé jaune
Z	4 6	Sortie lubrifiant, raccord pour tube Ø 4 mm Sortie lubrifiant, raccord pour tube Ø 6 mm
U	U	Sortie lubrifiant, filet femelle NPT 1/8 in.

BPLD-XX-Y	Abréviation	Description
BP	BP	Rail de montage
LD	LD	Type de système de lubrification
XX	02 04 06 0303	Barrette de distribution 2 places Barrette de distribution 4 places Barrette de distribution 6 places Barrette de distribution 6 places, 3 places sur côté opposé
Y	S	Matériau barrette de distribution, acier inoxydable AISI 303

Type de distributeur	Préfixe	Code
B1-G1/8-ZN-4	VGAA	11391000
B2-G1/8-ZN-4	VGAA	11391050
B3-G1/8-ZN-4	VGAA	11391100
B4-G1/8-ZN-4	VGAA	11391150
B5-G1/8-ZN-4	VGAA	11391200
B6-G1/8-ZN-4	VGAA	11391250
B1-G1/8-ZN-6	VGAA	11391300
B2-G1/8-ZN-6	VGAA	11391350
B3-G1/8-ZN-6	VGAA	11391400
B4-G1/8-ZN-6	VGAA	11391450
B5-G1/8-ZN-6	VGAA	11391500
B6-G1/8-ZN-6	VGAA	11391255
B1-G1/8-ZN-6-U	VGAA	12800250
B2-G1/8-ZN-6-U	VGAA	12800260
B3-G1/8-ZN-6-U	VGAA	12800270
B4-G1/8-ZN-6-U	VGAA	12800280
B5-G1/8-ZN-6-U	VGAA	12800290
B6-G1/8-ZN-6-U	VGAA	12800300

Type de barrette	A	B	Préfixe	Code
BPLD-0202-ZN	54	0*	VGAA	11392310
BPLD-0303-ZN	72	18	VGAA	11392320
BPLD-04-ZN	90	36	VGAA	11392330
BPLD-06-ZN	126	99	VGAA	11392340
BPLD-08-ZN	162	108	VGAA	11392350
BPLD-08-08-ZN	162	108	VGAA	11392360
BPLD-0202-ZN-U	54	0*	VGAA	12800420
BPLD-0303-ZN-U	72	18	VGAA	12800430
BPLD-04-ZN-U	90	36	VGAA	12800400
BPLD-06-ZN-U	126	99	VGAA	12800410

\*Remarque : ne comprend qu'un seul trou de fixation



## Distributeur OS

Les distributeurs OS sont employés dans des systèmes de lubrification simple ligne à l'huile dans l'industrie lourde. Le distributeur comprend un ou plusieurs doseurs montés sur une barrette de distribution. Les doseurs sont en acier zingué passivé jaune. Les barrettes de distribution sont en acier zingué passivé jaune.

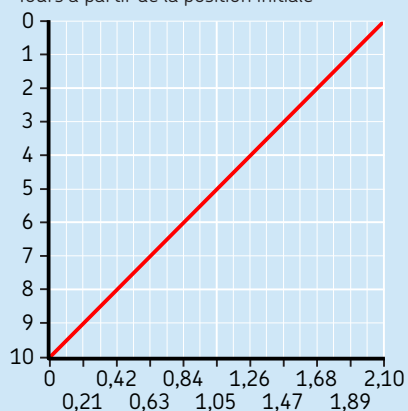
Lubrifiant : huile

Doseurs OS vont de 0,31 à 500 cm<sup>3</sup>



Courbe d'ajustement pour doseur OS-3

Tours à partir de la position initiale

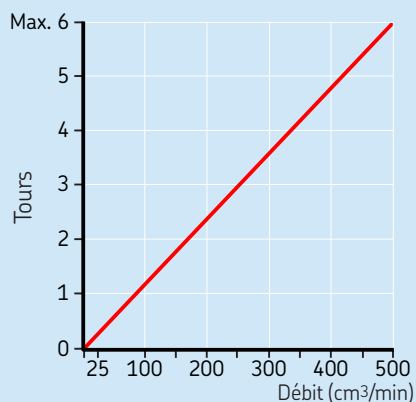


Ajustement : Dosage (mm<sup>3</sup>)  
0 tour = entièrement ouvert  
10 tours = fermé

Quantité	Plage	Unité	Description
t	-25 à +120	°C	Température de service
p	15-75	bar	Pression de service
l × h × d	25 × 117 × 25 25 × 147 × 25	mm	Dimensions du doseur OS-3 Dimensions du doseur OS-4

OS-X-YY-ZZ	Abréviation	Description
OS	OS	Type de système de lubrification, SKF MonoFlex
X	3 4	Taille du doseur, taille 3 Taille du doseur, taille 4
YY	ZN SS	Matériau doseur, acier zingué passivé jaune Matériau du doseur, acier inoxydable AISI 316
Z	06 U	Sortie lubrifiant, raccord pour tube Ø 6 mm Sortie lubrifiant, filet femelle NPT 1/8"

Courbe d'ajustement pour doseur OS-4

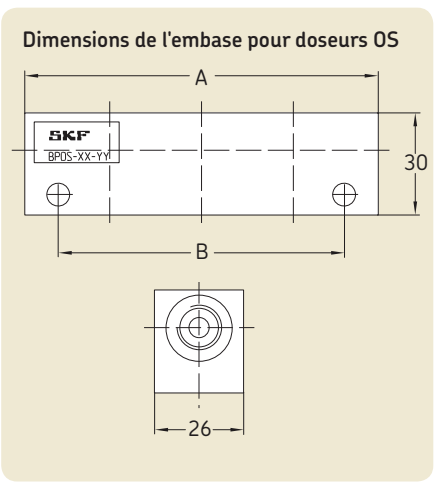
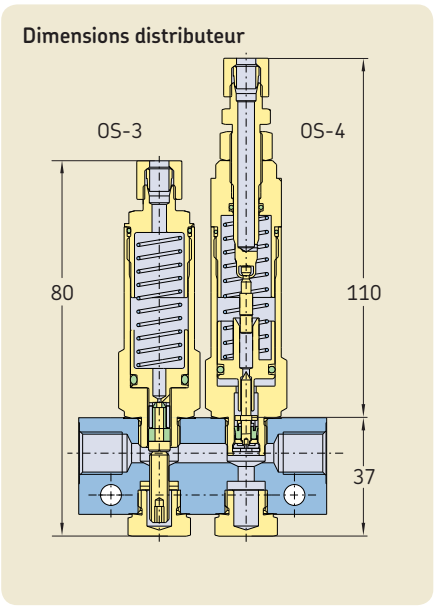


Viscosité de l'huile 80 cSt (+20 °C)

BPOS-XX-YY-U	Abréviation	Description
BP	BP	Barrette, embase
OS	OS	Type de système de lubrification, SKF MonoFlex
XX	01 02 03 04 05 06	Barrette de distribution 1 places Barrette de distribution 2 places Barrette de distribution 3 places Barrette de distribution 4 places Barrette de distribution 5 places Barrette de distribution 6 places
YY	AL SS	Matériau barrette de distribution, aluminium anodisé Matériau barrette de distribution, acier inoxydable AISI 303
U	pas de symbole U	Raccordement, filet femelle R, entrée G 1/4", sortie G 1/8" Raccordement, filet femelle NPT, entrée 1/4", sortie 1/8"

Type de distributeur	Préfixe	Code
OS-3-ZN-06	VGAA	12394350
OS-3-SS-06	VGAA	12394355
OS-3-ZN-U	VGAA	12394360
OS-4-ZN-06	VGAA	12394550
OS-4-ZN-U	VGAA	12394560

Type de barrette	A	B	Préfixe	Code														
BPOS-01-AL	50	30	VGAA	12390350														
BPOS-02-AL	77	57	VGAA	12390400														
BPOS-03-AL	104	84	VGAA	12390450														
BPOS-04-AL	131	111	VGAA	12390500														
BPOS-05-AL	158	138	VGAA	12390550														
BPOS-06-AL	185	165	VGAA </tr <tr> <td>BPOS-02-SS</td> <td>77</td> <td>57</td> <td>VGAA</td> <td>12390610</td> </tr> <tr> <td>BPOS-04-SS</td> <td>131</td> <td>111</td> <td>VGAA</td> <td>12390615</td> </tr> <tr> <td>BPOS-06-SS</td> <td>185</td> <td>165</td> <td>VGAA</td> <td>12390620</td> </tr>	BPOS-02-SS	77	57	VGAA	12390610	BPOS-04-SS	131	111	VGAA	12390615	BPOS-06-SS	185	165	VGAA	12390620
BPOS-02-SS	77	57	VGAA	12390610														
BPOS-04-SS	131	111	VGAA	12390615														
BPOS-06-SS	185	165	VGAA	12390620														



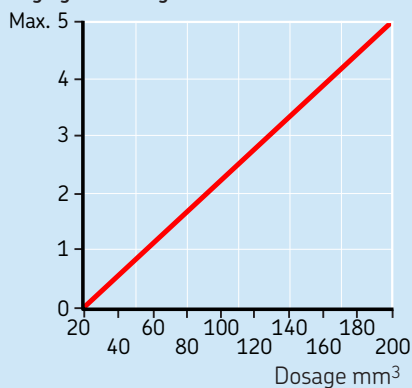
## Distributeurs LG

Les distributeurs LG sont utilisés dans les applications de lubrification simple ligne SKF MonoFlex. Le distributeur comprend un ou plusieurs doseurs montés sur une barrette de distribution. Les doseurs sont en acier inoxydable. Les barrettes de distribution sont en acier inoxydable. Ces distributeurs sont principalement employés dans l'industrie des aliments et boissons.

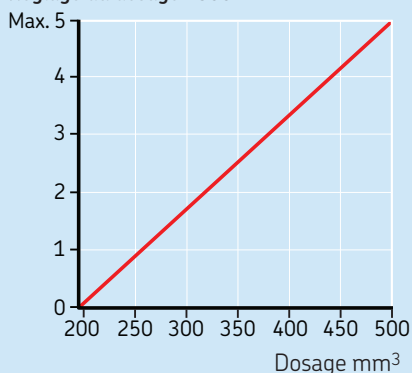
Lubrifiant : huile et graisses des grades NLGI 000 et 1



Réglage du dosage LG001



Réglage du dosage LG002



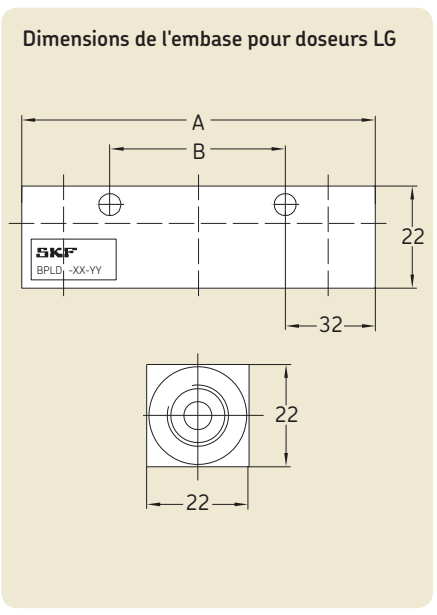
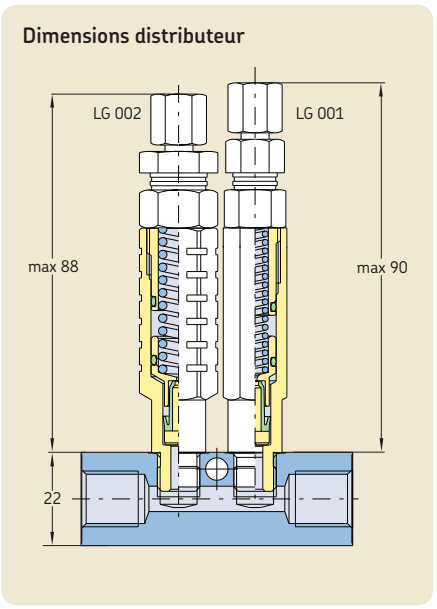
Quantité	Plage	Unité	Description
t	-25 à +80	°C	Température de service
Pmax	150	bar	Pression de service maximum
l × h × d	15 × 112 × 15 17 × 110 × 17	mm	Dimensions du doseur LG-001 Dimensions du doseur LG-002

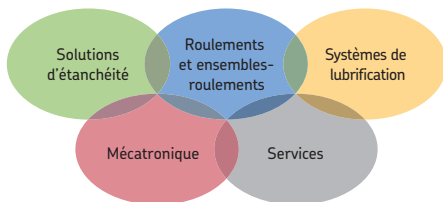
LG-XXX-Y-Z-U	Abréviation	Description
LG	LG	Type de système de lubrification, graisse légère
XXX	001 002	Taille du doseur, taille 001 Taille du doseur, taille 002
Y	S	Matériau du doseur, acier inoxydable AISI 304
Z	4 6	Sortie lubrifiant, raccord pour tube Ø 4 mm Sortie lubrifiant, raccord pour tube Ø 6 mm
U	U	Sortie lubrifiant, tube Ø 1/4"

BPLD-XX-Y	Abréviation	Description
BP	BP	Barrette, embase
LD	LD	Type de système de lubrification, LD
XX	02 04 06 0303	Barrette de distribution 2 places Barrette de distribution 4 places Barrette de distribution 6 places Barrette de distribution 6 places, 3 places sur côté opposé
Y	S	Matériau barrette de distribution, acier inoxydable AISI 303

Type de distributeur	Préfixe	Code
LG001-S-4	VGAA	12382710
LG001-S-6	VGAA	12382720
LG002-S-4	VGAA	12382730
LG002-S-6	VGAA	12382740
LG001-S-6-U	VGAA	12800320
LG002-S-6-U	VGAA	12800330

Type de barrette	A	B	Préfixe	Code
BPLD-02-S	64	0	VGAA	11392400
BPLD-03-S	82	22	VGAA	11392450
BPLD-04-S	100	33	VGAA	11392500
BPLD-06-S	136	72	VGAA	11392600
BPLD-0303-S	82	22	VGAA	11392750





## La puissance de l'expertise

En s'appuyant sur cinq domaines de compétences et sur une connaissance des applications accumulée depuis plus d'un siècle, SKF apporte des solutions innovantes aux équipementiers d'origine et installations de production dans tous les principaux secteurs industriels à travers le monde. Ces cinq domaines de compétences incluent les roulements et ensembles-roulements, les solutions d'étanchéité, les systèmes de lubrification, les composants mécatroniques (alliance de la mécanique et de l'électronique au sein de systèmes intelligents), ainsi qu'une gamme étendue de services, de la modélisation 3D assistée par ordinateur aux systèmes avancés de maintenance conditionnelle et de fiabilité. Grâce à la présence mondiale de SKF, les clients bénéficient de normes de qualité uniformes et de produits distribués partout dans le monde.

## SKF systèmes de lubrification

e-mail : skf-lube@skf.com

### ! Informations importantes pour l'utilisation des produits

Tous les produits SKF doivent être employés dans le strict respect des consignes telles que décrites dans cette brochure ou les notices d'emploi. Dans le cas où des notices d'emploi sont fournies avec les produits, elles doivent être lues attentivement et respectées.

Tous les lubrifiants ne sont pas compatibles avec les installations de lubrification centralisée. Sur demande de l'utilisateur, SKF peut vérifier la compatibilité du lubrifiant sélectionné avec les installations de lubrification centralisée. L'ensemble des produits, ou leurs composants, fabriqués par SKF est incompatible avec l'emploi de gaz, de gaz liquéfiés, de gaz vaporisés sous pression, de vapeurs et de tous fluides dont la pression de vapeur est supérieure de 0,5 bar à la pression atmosphérique normale (1 013 mbar) pour la température maximale autorisée.

Nous attirons plus particulièrement votre attention sur le fait que les produits dangereux de toutes sortes, surtout les produits classés comme dangereux par la Directive CE 67/548/CEE article 2, paragraphe 2, ne peuvent servir à alimenter les installations de lubrification centralisée SKF, ne peuvent être transportés ou répartis par ces mêmes installations, qu'après consultation auprès de SKF et l'obtention de son autorisation écrite.

© SKF est une marque déposée du Groupe SKF.

© Groupe SKF 2014

Le contenu de cette publication ne doit pas être reproduit (même partiellement) sans notre permission écrite préalable. Les erreurs ou omissions qui auraient pu se glisser dans cette publication malgré le soin apporté à sa réalisation n'engagent pas la responsabilité de SKF, pour tout dommage ou préjudice occasionné, directement ou indirectement, par l'utilisation des informations qu'elle contient.

PUB LS/P8 11276 FR · Mai 2014

