

Rodamientos de rodillos a rótula SKF Explorer sellados

Protegidos para lograr un superior
rendimiento de campo

*Ahora con un mejor rendimiento
de pequeños rodamientos de
rodillos a rótula sellados*





Protección superior para una mayor



Cuando SKF inventó el rodamiento de rodillos a rótula en 1919, se abrió un nuevo mundo de posibilidades para las aplicaciones industriales. Las capacidades de autoalineación en este diseño novedoso permitieron alcanzar una mayor vida útil del rodamiento en las aplicaciones más exigentes.

Con la incorporación de rodamientos de rodillos a rótula sellados, se puede incrementar significativamente la vida útil en entornos contaminados. Estos rodamientos se lubrican previamente con una grasa especialmente formulada y se sellan con sellos de contacto altamente eficaces. De esta manera, es posible que, en muchas aplicaciones, no sea necesario lubricar nuevamente los rodamientos durante toda su vida útil. Al eliminar o prolongar los intervalos de relubricación, los rodamientos de rodillos a rótula SKF sellados pueden reducir significativamente los costos de compra, aplicación y eliminación de la grasa.



vida útil y un menor mantenimiento



Vida nominal hasta cuatro veces mayor que la de rodamientos abiertos

En un entorno habitualmente contaminado, un rodamiento sellado tiene una vida nominal hasta cuatro veces mayor que la de un rodamiento abierto. Una mayor vida útil significa un funcionamiento más productivo y rentable.

Estos son algunos de los beneficios:

- Incremento significativo del tiempo productivo
- Reducción significativa de la necesidad de mantenimiento
- Reducción del costo de consumo y eliminación de la grasa
- Menor impacto medioambiental
- Mayor seguridad para los trabajadores

Pequeños rodamientos de rodillos a rótula

Menos mantenimiento, más vida útil

Los rodamientos de rodillos a rótula SKF Explorer sellados pueden incrementar significativamente la vida útil de los rodamientos en entornos contaminados. Estos rodamientos se lubrican previamente con una grasa especialmente formulada y se sellan con sellos de contacto altamente eficaces. Los sellos protegen el rodamiento y el lubricante de los agentes contaminantes que, de lo contrario, podrían ocasionar la falla prematura de los rodamientos.

En muchas aplicaciones, se puede considerar que estos rodamientos están lubricados de por vida. Al eliminar o prolongar los intervalos de relubricación, estos rodamientos pueden reducir significativamente los costos de compra, aplicación y eliminación de la grasa. En muchos casos, si se reducen los costos de mantenimiento, es posible reducir considerablemente el costo total de propiedad de una aplicación.

La mitad de la fricción, el doble de velocidad

Con un diseño nuevo que permite obtener hasta un 50% menos de fricción en el sello, los pequeños rodamientos de rodillos a rótula SKF sellados (aparecen en azul en el **diagrama 1**) disminuyen la temperatura de funcionamiento hasta 20 °C (11 °F) (→ **diagrama 2**), lo que permite duplicar la velocidad nominal límite. En consecuencia, más aplicaciones pueden beneficiarse de la superior protección contra la contaminación que ofrecen los rodamientos de rodillos a rótula SKF sellados.

Los rodamientos de rodillos a rótula sellados son adecuados para una amplia gama de aplicaciones: elevadores, maquinaria todo terreno y agrícola, ventiladores y maquinaria hidráulica, equipos en el sector de alimentos y bebidas, cintas transportadoras y algunos pequeños motores eléctricos, etc.

Beneficios adicionales:

- Se reduce hasta un 20% la fricción total del rodamiento.
- Se puede hasta duplicar el tiempo entre los intervalos de relubricación.
- Se reduce significativamente el uso de grasa.
- En muchas aplicaciones, se puede considerar que los rodamientos están lubricados de por vida, lo que reduce los costos de mantenimiento.

Diagrama 1

Gama de rodamientos de rodillos a rótula SKF sellados

d [mm]	Serie									Tamaño
	213	222	223	230	231	232	239	240	241	
25		↔								05
30		↔								06
35		↔								07
40		↔	↔							08
45		↔	↔							09
50		↔	↔							10
55		↔	↔							11
60		↔	↔							12
65		↔	↔							13
70		↔	↔							14
75		↔	↔							15
80		↔	↔							16
85		↔								17
90		↔	↔							18
95		↔								19
100		↔								20
110		↔								22
120		↔								24
130		↔								26
140										28
150										30
160										32
170										34
180										36
190										38
200										40
220										44
240										48
260										52
280										56
300										60
320										64
340										68
360							1)			72
380										76
400										80
420							1)			84
440										88
460							1)			92

□ = Rodamientos de rodillos a rótula abiertos disponibles

■ = Rodamientos de rodillos a rótula abiertos y sellados disponibles, sufijo de la designación 2CS

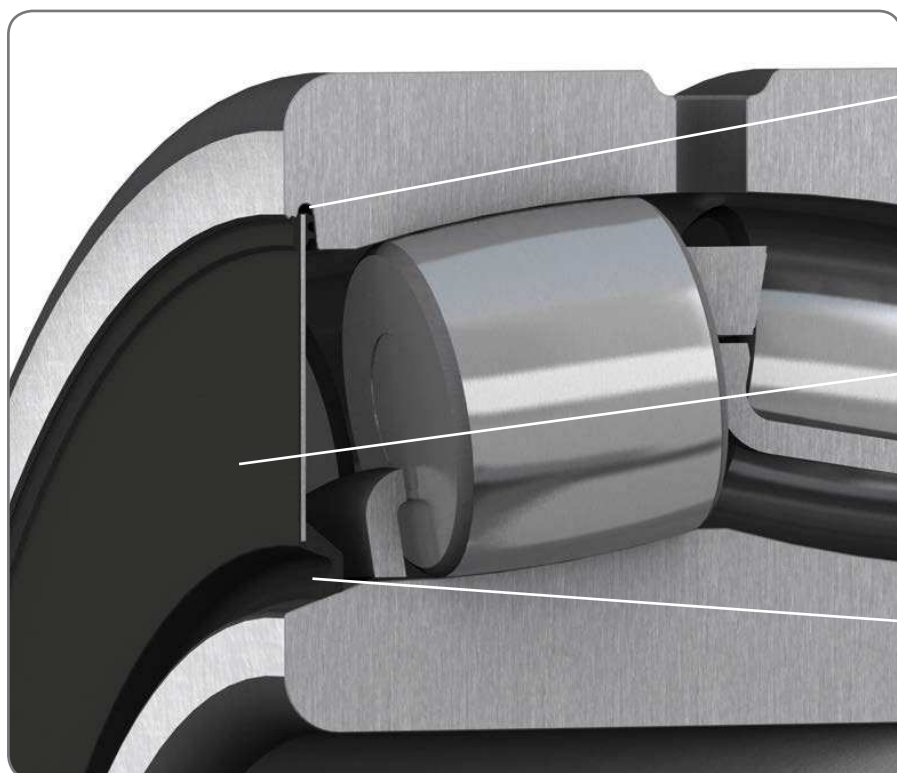
■ = Rodamientos de rodillos a rótula abiertos y sellados disponibles, sufijo de la designación 2RS

↔ El rodamiento sellado es un poco más ancho que el rodamiento abierto

1) Se pueden enviar con algunas limitaciones. Comuníquese con su representante de ventas.

SKF sellados con rendimiento mejorado

Rodamientos de rodillos a rótula SKF sellados con sufijo de la designación RS



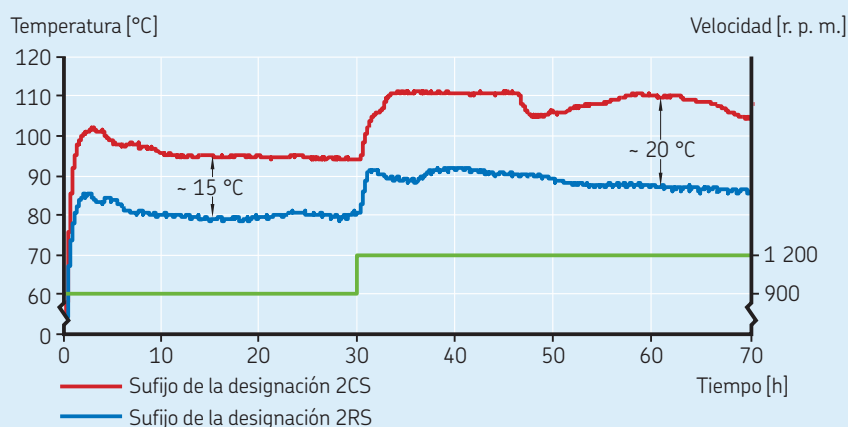
Nuevo diseño de la ranura del sello mejora el anclaje del sello y permite un ajuste superior.

Cara lateral recubierta con caucho: es más resistente a los rasguños y a la corrosión.

Nuevo labio del sello con presión optimizada del labio del sello: reduce hasta un 50% la fricción del sello.

Diagrama 2

Temperatura de funcionamiento de los rodamientos de rodillos a rótula SKF sellados



Condiciones de la prueba:

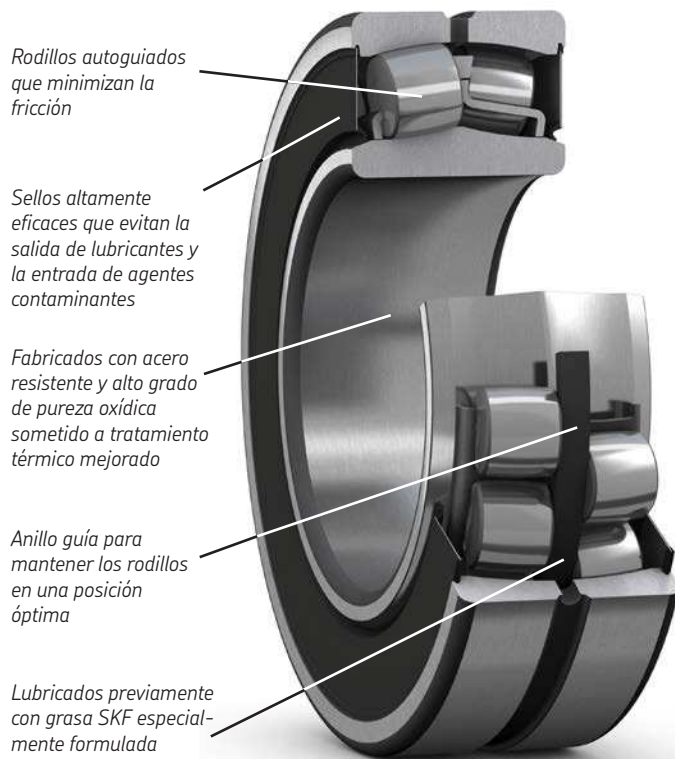
Rodamientos: 23022-2CS/VT143 y 23022-2RS/VT143

Carga: $C/P = 10$, carga puramente radial
Velocidad: 900 r. p. m. y 1200 r. p. m.

Se midió la temperatura en el aro exterior.

La disminución de la fricción del sello en los rodamientos con rendimiento mejorado (sufijo de la designación RS) resulta en una menor temperatura de funcionamiento, lo que permite prolongar los intervalos de relubricación.

Protección de los rodamientos y de las ganancias

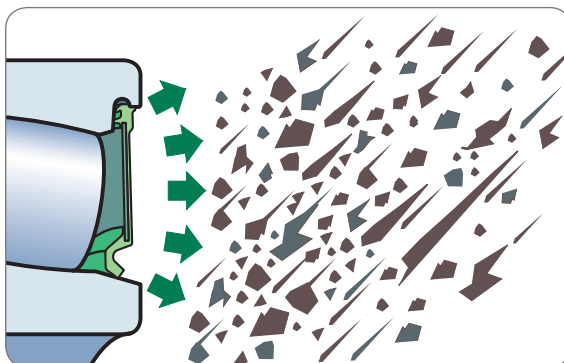


La elección de los rodamientos afecta directamente los resultados finales. SKF facilita esta elección a través de una gama de rodamientos que ofrecen un rendimiento óptimo en casi cualquier aplicación.

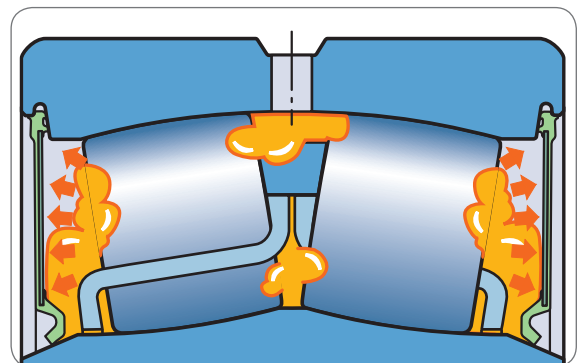
Los rodamientos de rodillos a rótula SKF Explorer sellados pueden incrementar significativamente la vida útil de los rodamientos en entornos contaminados. Estos rodamientos se lubrican previamente con una grasa para rodamientos especialmente formulada y se sellan con sellos de contacto altamente eficaces. Los sellos protegen el rodamiento y el lubricante de los agentes contaminantes que, de lo contrario, podrían ocasionar la falla prematura de los rodamientos.

En muchas aplicaciones, se puede considerar que estos rodamientos están lubricados de por vida. Al eliminar o prolongar los intervalos de relubricación, estos rodamientos pueden reducir significativamente los costos de compra, aplicación y eliminación de la grasa. En muchos casos, si se reducen los costos de mantenimiento, es posible reducir considerablemente el costo total de propiedad de una aplicación.

La gama de rodamientos de rodillos a rótula SKF sellados es la más amplia entre todos los fabricantes.



Los altamente eficaces sellos de contacto evitan la entrada de agentes contaminantes.

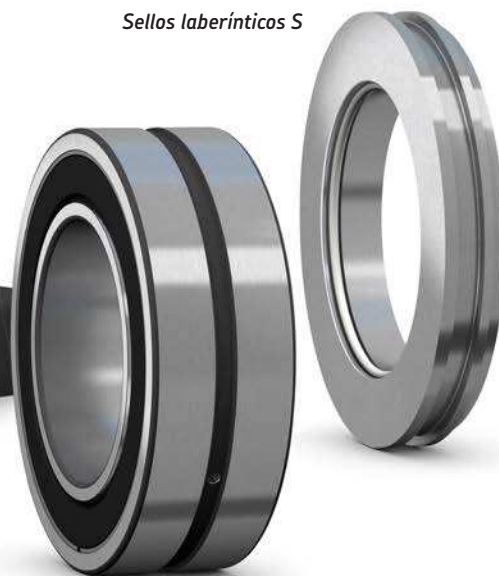


Los sellos evitan la salida de lubricantes del rodamiento, lo que prolonga los intervalos de relubricación.

Soporte SKF estándar



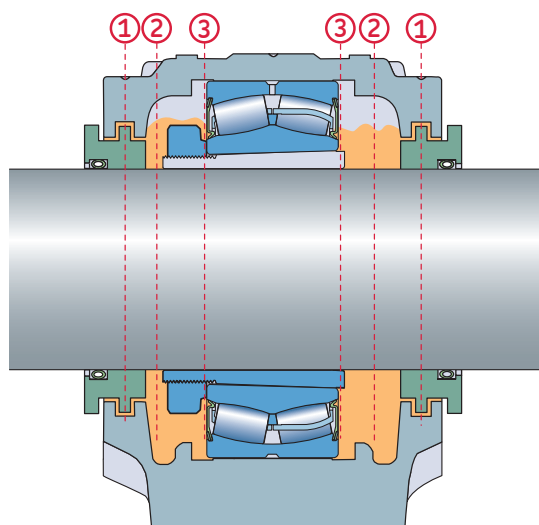
Sellos laberínticos S



Rodamiento de rodillos a rótula SKF sellado

La solución de triple barrera de SKF

SKF recomienda la solución de triple barrera para los entornos de funcionamiento más severos. Esta solución está conformada por un soporte SKF estándar, un rodamiento de rodillos a rótula SKF sellado y sellos laberínticos. Este rentable paquete de productos puede prolongar la vida útil del rodamiento sin recurrir a complicadas y costosas disposiciones de sellos. Al proteger el rodamiento durante el montaje y el funcionamiento, el sistema ofrece una óptima vida útil del rodamiento con un mantenimiento mínimo.



- 1 Sellos laberínticos S SKF: está comprobado que los sellos estándares y rentables de soportes evitan el ingreso de agentes contaminantes.
- 2 Grasa: SKF recomienda llenar el soporte con grasa biodegradable SKF LGGB2 para que actúe como una barrera anticontaminación.
- 3 Sellos integrales de rodamientos: los altamente eficaces sellos de rodamientos de rodillos a rótula SKF sellados ayudan a evitar la salida de lubricantes y la entrada de agentes contaminantes.

Para obtener más información acerca de los rodamientos SKF Explorer, comuníquese con su representante de SKF o visite skf.com/srb.

© SKF, SKF Explorer, CARB y BeyondZero son marcas registradas del Grupo SKF.

™ SKF EnCompass es una marca del Grupo SKF.

© Grupo SKF 2016

El contenido de esta publicación es propiedad de los editores y no puede reproducirse (incluso parcialmente) sin autorización previa por escrito. Se ha tenido el máximo cuidado para garantizar la exactitud de la información contenida en esta publicación, pero no se acepta ninguna responsabilidad por pérdidas o daños, ya sean directos, indirectos o consecuentes, que se produzcan como resultado del uso de dicha información.

PUB BU/P2 15501/2 ES · Octubre 2016

Algunas imágenes se utilizan bajo licencia de Shutterstock.com

The SKF logo is displayed in white, bold, uppercase letters on a blue background. The letters are spaced out, and a registered trademark symbol (®) is located at the bottom right of the 'F'.