

Klucze i tuleje nasadowe do nakrętek



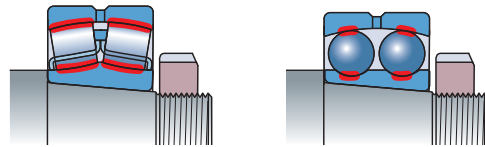
Klucze i tuleje nasadowe do nakrętek

Pasowania ciasne na wałach stożkowych

Łożyska montowane na czopach stożkowych uzyskują pasowanie ciasne poprzez przesuwanie ich wzdłuż osi wału o określony dystans. Należy pamiętać, aby nie nasunąć łożyska na wał zbyt daleko, gdyż można całkowicie skasować luz wewnętrzny i uszkodzić łożysko.

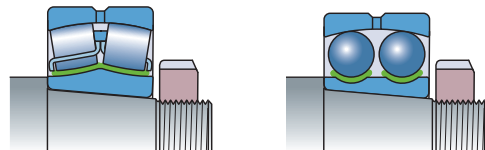
Nieprawidłowy montaż

Łożysko nasunięte na wał zbyt daleko i skasowano luz wewnętrzny; możliwość uszkodzenia.



Prawidłowy montaż

Łożysko nasunięte na wał o odpowiedni dystans i osiągnięto właściwy luz.



Szeroki zakres kluczy i tulei nasadowych SKF jest używany do dokręcania lub luzowania nakrętek łożyskowych wielu rodzajów i wielkości, do łożysk montowanych bezpośrednio na wale lub na tulei.



Dokładny promień klucza zmniejsza ryzyko uszkodzenia nakrętki

Klucze hakowe serii HN

- Minimalizują ryzyko uszkodzenia wału lub nakrętki
- Plastikowy uchwyt jest odporny na olej, smar i brud, dzięki czemu zapewnia lepszy zacisk w dłoni
- Plastikowy uchwyt minimalizuje bezpośredni kontakt metalu ze skórą, zmniejszając ryzyko wystąpienia korozji klucza
- Oznaczenie klucza określające jego rozmiar jest grawerowane laserowo, co pozwala na łatwe identyfikowanie i dobór klucza
- Dostępne jako zestaw: HN 4-16/SET zawierający 9 kluczy do nakrętek łożyskowych o rozmiarach od 4 do 16

Zawartość HN 4-16/SET

HN 4	HN 8-9	HN 14
HN 5-6	HN 10-11	HN 15
HN 7	HN 12-13	HN 16

Tabela doboru – seria HN

Oznaczenie	Odpowiednie do następujących serii nakrętek łożyskowych SKF						DIN 1804 (M)
	KM	N	AN	KMK	KMFE	KMT	
HN 0	0	0		0			M6×0,75, M8×1
HN 1	1	1		1			
HN 2-3	2, 3	2, 3		2, 3		0	M10×1, M12×1,5
HN 4	4	4		4	4	1, 2	M14×1,5, M16×1,5
HN 5-6	5, 6	5, 6		5, 6	5, 6	3, 4, 5	M22×1,5, M24×1,5, M26×1,5
HN 7	7	7		7	7	6, 7	M28×1,5, M30×1,5, M32×1,5, M35×1,5
HN 8-9	8, 9	8, 9		8, 9	8, 9	8	M38×1,5, M40×1,5, M42×1,5
HN 10-11	10, 11	10, 11		10, 11	10, 11	9, 10	M45×1,5, M48×1,5, M50×1,5
HN 12-13	12, 13	12, 13		12, 13	12, 13	11, 12	M52×1,5, M55×1,5, M58×1,5, M60×1,5
HN 14	14		14	14	14		
HN 15	15		15	15	15	13, 14	M62×1,5, M65×1,5, M68×1,5, M70×1,5
HN 16	16		16	16	16	15	
HN 17	17		17	17	17	16	M72×1,5, M75×1,5,
HN 18-20	18, 19, 20		18, 19, 20	18, 19, 20	18, 19, 20	17, 18, 19	M80×2, M85×2, M90×2
HN 21-22	21, 22		21, 22		21, 22	20, 22	M95×2, M100×2

Dane techniczne – seria HN

Oznaczenie	Konstrukcja klucza DIN 1810	Średnica zewnętrzna nakrętki łożyskowej	Oznaczenie	Konstrukcja klucza DIN 1810	Średnica zewnętrzna nakrętki łożyskowej
	mm	mm		mm	mm
HN 0		16–20	HN 12-13	Ø80–Ø90	80–90
HN 1	Ø20–Ø22	20–22	HN 14		92
HN 2-3	Ø25–Ø28	25–28	HN 15	Ø95–Ø100	95–100
HN 4	Ø30–Ø32	30–32	HN 16		105
HN 5-6		38–45	HN 17	Ø110–Ø115	110–115
HN 7	Ø52–Ø55	52–55	HN 18-20	Ø120–Ø130	120–130
HN 8-9		58–65	HN 21-22	Ø135–Ø145	135–145
HN 10-11	Ø68–Ø75	68–75			



Cztery wielkości kluczy do dokręcania lub luzowania nakrętek w 24 rozmiarach

Klucze hakowe regulowane do nakrętek serii HNA

- Jeden klucz pasuje do kilku rozmiarów nakrętek, przez co można go stosować w wielu aplikacjach
- Ekonomiczne rozwiązanie: 4 klucze hakowe pokrywają szeroki zakres rozmiarów nakrętek
- Laserowo wygrawerowane oznaczenie zakresu rozmiarów nakrętek, do których pasuje dany klucz, ułatwia wybór właściwego klucza
- Uniwersalne: odpowiednie do wielu rodzajów nakrętek łożyskowych
- Minimalizują ryzyko uszkodzenia wału i nakrętki

Tabela doboru i dane techniczne – seria HNA

Oznaczenie	Średnica zew. nakrętki łożyskowej mm	Odpowiednie do następujących serii nakrętek łożyskowych SKF						
		KM	KML	N	AN	KMK	KMFE	KMT
HNA 1-4	20–35	1–4		2–4		0–4	4	0–2
HNA 5-8	35–60	5–8		5–8		5–8	5–8	3–7
HNA 9-13	60–90	9–13		9–13		9–13	9–13	8–12
HNA 14-24	90–150	14–24	24–26		14–24	14–20	14–24	13–24



Łatwy i szybki montaż i demontaż łożysk w oprawach SNL

Klucze hakowe serii HN../SNL

- Niepowtarzalna, specjalna konstrukcja umożliwia stosowanie kluczy serii HN../SNL wewnątrz opraw łożyskowych SKF SNL, FSNL, SNH i SE
- Odpowiednie do dokręcania i odkręcania nakrętek łożyskowych wielu różnych rodzajów, mogą być używane w szerokiej gamie zastosowań w oprawach i na wałach
- Duża powierzchnia styku klucza z nakrętką zapewnia doskonały zacisk i przenoszenie siły
- Dokładne dopasowanie zmniejsza ryzyko uszkodzenia wału, nakrętki i oprawy



Tabela doboru i dane techniczne

Oznaczenie	Średnica zew. nakrętki łożyskowej mm	Odpowiednie do opraw SKF SNL/FSNL/SNH/SE	Odpowiednie do następujących serii nakrętek łożyskowych SKF						
			KM	KML	N*	AN*	KMK*	KMFE	KMT*
HN 5/SNL	38	505, 506–605	5		5		5	5	5
HN 6/SNL	45	506–605, 507–606	6		6		6	6	6
HN 7/SNL	52	507–606, 508–607	7		7		7	7	7
HN 8/SNL	58	508–607, 510–608	8		8		8	8	8
HN 9/SNL	65	509, 511–609	9		9		9	9	9
HN 10/SNL	70	510–608, 512–610	10		10		10	10	10
HN 11/SNL	75	511–609, 513–611	11		11		11	11	11
HN 12/SNL	80	512–610, 515–612	12		12		12	12	12
HN 13/SNL	85	513–611, 516–613	13		13		13	13	13
HN 15/SNL	98	515–612, 518–615	15			15	15	15	15
HN 16/SNL	105	516–613, 519–616	16			16	16	16	16
HN 17/SNL	110	517, 520–617	17			17	17	17	17
HN 18/SNL	120	518–615	18			18	18	18	18
HN 19/SNL	125	519–616, 522–619	19			19	19	19	19
HN 20/SNL	130	520–617, 524–620	20		22	20,21	20	20	20
HN 22/SNL	145	522–619	22	24	24	22		22	22
HN 24/SNL	155	524–620	24	26	26	24		24	24
HN 26/SNL	165	526	26	28	28	26		26	26
HN 28/SNL	180	528	28	30	30				
HN 30/SNL	195	530	30	32	34	30			32
HN 32/SNL	210	532	32		36				

* Niezalecane do stosowania w połączeniu z oprawą SNL/SNH



Łatwy montaż i demontaż bez ryzyka uszkodzenia nakrętki

Tuleje nasadowe do montażu i demontażu nakrętek serii TMFS

- Wymagają mniej miejsca wokół łożyskowania niż klucze hakowe
- Połączenia calowe do narzędzi ręcznych z napędem i kluczy dynamometrycznych
- Tuleje TMFS są dopasowane do nakrętek serii KM, KMK (metrycznych) i KMF
- Na życzenie dostępne są wykonania specjalne



Tabela doboru i dane techniczne

Oznaczenie	Odpowiednie do nakrętek serii			Wymiary						Przyłącze
	KM, KMK	KMFE	DIN 1804 (M)	Średnica zewnętrzna nakrętka łożyskowa		Średnica zewnętrzna tuleja nasadowa		Efektywna wysokość		in.
				mm	in.	mm	in.	mm	in.	
TMFS 0	0			18	0.7	22,0	0.9	45	1.8	3/8
TMFS 1	1			22	0.9	28,0	1.1	45	1.8	3/8
TMFS 2	2		M10×1	25	1.0	33,0	1.3	61	2.4	1/2
TMFS 3	3		M12×1,5	28	1.1	36,0	1.4	61	2.4	1/2
TMFS 4	4	4	M16×1,5	32	1.3	38,0	1.5	58	2.3	1/2
TMFS 5	5	5		38	1.5	46,0	1.8	58	2.3	1/2
TMFS 6	6	6	M26×1,5	45	1.8	53,0	2.1	58	2.3	1/2
TMFS 7	7	7	M32×1,5	52	2.0	60,0	2.4	58	2.3	1/2
TMFS 8	8	8	M38×1,5	58	2.3	68,0	2.7	58	2.3	1/2
TMFS 9	9	9		65	2.6	73,5	2.9	63	2.5	3/4
TMFS 10	10	10		70	2.8	78,5	3.1	63	2.5	3/4
TMFS 11	11	11	M48×1,5, M50×1,5	75	3.0	83,5	3.3	63	2.5	3/4
TMFS 12	12	12	M52×1,5, M55×1,5	80	3.1	88,5	3.5	63	2.5	3/4
TMFS 13	13	13		85	3.3	94,0	3.7	63	2.5	3/4
TMFS 14	14	14		92	3.6	103,0	4.1	80	3.2	1
TMFS 15	15	15		98	3.9	109,0	4.3	80	3.2	1
TMFS 16	16	16		105	4.1	116,0	4.6	80	3.2	1
TMFS 17	17	17	M72×1,5, M75×1,5	110	4.3	121,0	4.8	80	3.2	1
TMFS 18	18	18		120	4.7	131,0	5.2	80	3.2	1
TMFS 19	19	19	M85×2	125	4.9	137,0	5.5	80	3.2	1
TMFS 20	20	20	M90×2	130	5.1	143,0	5.7	80	3.2	1



Duże siły uderowe bez ryzyka uszkodzenia nakrętki

Klucze udarowe serii TMFN

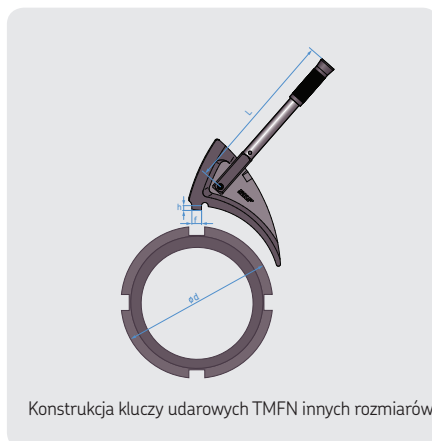
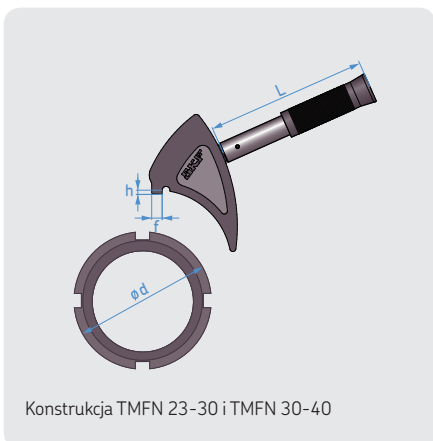
- Pomagają uniknąć uszkodzenia wału i nakrętki
- Bezpieczne i łatwe w obsłudze
- Uderzenie przykładane skutecznie do nakrętki
- Odpowiednie do szerokiego zakresu nakrętek łożyskowych
- Specjalna szeroka powierzchnia uderowa
- Do stosowania razem z młotkiem

Tabela doboru

Oznaczenie	Odpowiednie do tulei wciąganych		Odpowiednie do nakrętek serii						
	H 23, H 31, H 32	H 30, H 39	KM	KML	HM T	HM	KMFE	KMT	DIN 1804 (M)
TMFN 23-30	24-30	26-32	23-30	26-32	-	-	23-28 26L-28L	24-30	M105x2, M105x2, M110x2, M115x2, M120x2, M125x2, M130x3, M140x3, M150x3, M160x3
TMFN 30-40	30-40	34-40	32-38	34-40	-	-	30-40	32-40	M170x3, M180x3, M190x3, M200x3
TMFN 40-52	40-48	44-52	40	-	42T-50T	3044-3052	-	40, 44, 48	-
TMFN 52-64	52-64	56-68	-	-	52T-56T	3056-3068	-	-	-
TMFN 64-80	64-80	68-88	-	-	-	3168-3088	-	-	-
TMFN 80-500	80-500	88-530	-	-	-	3184-30/500	-	-	-
TMFN 500-600	500-600	530-630	-	-	-	31/500-30/630	-	-	-
TMFN 600-750	600-750	670-800	-	-	-	31/600-31/800	-	-	-

Dane techniczne

Oznaczenie	Średnica zewnętrzna nakrętki łożyskowej mm
TMFN 23-30	150-220
TMFN 30-40	195-270
TMFN 40-52	250-320
TMFN 52-64	330-400
TMFN 64-80	420-520
TMFN 80-500	540-620
TMFN 500-600	630-730
TMFN 600-750	750-950





Do uzyskania właściwego luzu promieniowego w łożysku

Klucze do nakrętek łożyskowych serii TMHN 7

Zestaw kluczy do nakrętek łożyskowych TMHN 7 został specjalnie zaprojektowany do montażu łożysk kulkowych wahliwych jak również małych łożysk baryłkowych i łożysk CARB na czopach stożkowych. Stosowanie zestawu TMHN 7 minimalizuje ryzyko zbyt silnego dokręcenia nakrętki, co może spowodować całkowite skasowanie luzu w łożysku i uszkodzenie łożyska.

- 7 kluczy o różnych rozmiarach dopasowanych do nakrętek o wielkościach od 5 do 11
- Każdy klucz z wyraźnie zaznaczonym kątem dokręcenia nakrętki i kątomierzem
- 4 wpusty na każdym kluczu dające lepszy i bezpieczniejszy zacisk na nakrętce
- Zmniejszone ryzyko uszkodzeń wynikających ze zbyt silnego dokręcenia nakrętki
- Odpowiednie do nakrętek serii KM montowanych na wałach lub w oprawach SNL

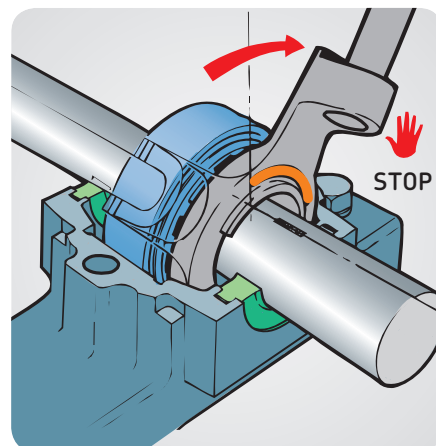
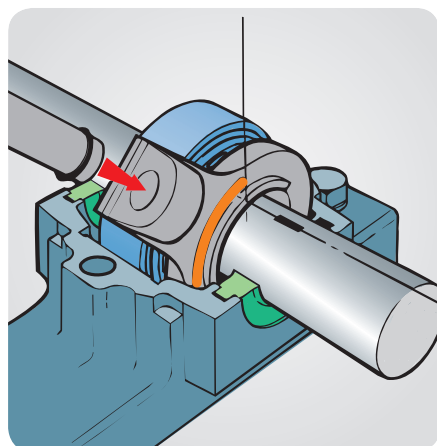
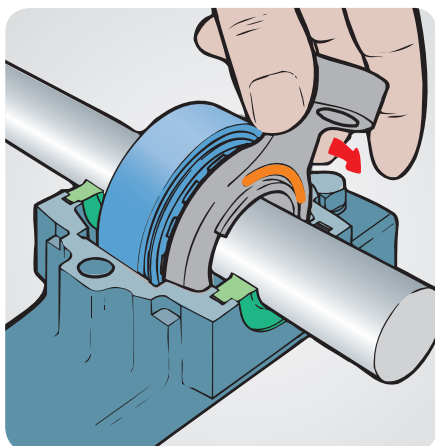
Zestaw TMHN 7 jest odpowiedni do:

Oznaczenie łożyska

1205 EK-1211 EK
 1306 EK-1311 EK
 2205 EK-2211 EK
 2306 K
 2307 EK-2309 EK
 2310 K-2311 K

Dane techniczne

Oznaczenie	TMHN 7
Wymiary walizki (w × d × h)	340 × 250 × 80 mm
Waga	2,2 kg



© SKF jest zarejestrowanym znakiem handlowym Grupy SKF.

© Grupa SKF 2014

Zawartość niniejszej publikacji jest chroniona prawem autorskim i nie może być powielana (również we fragmentach) bez uprzedniego uzyskania pisemnego pozwolenia. Wydawca podjął wszelkie starania, aby informacje zawarte w publikacji były dokładne i prawdziwe, jednak nie ponosi żadnej odpowiedzialności za jakiegokolwiek straty lub szkody, zarówno bezpośrednie, pośrednie, jak i wtórne, powstałe w wyniku korzystania z informacji zawartych w niniejszej publikacji.

PUB MP/P8 13074 PL · Listopad 2014

