

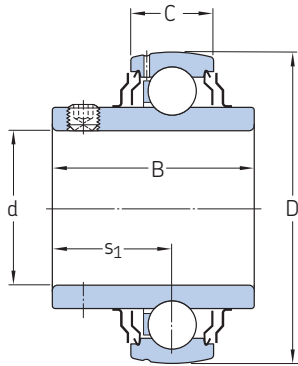
SKF Fryer Bearing Units product range



SKF Fryer Bearing Units product range

d 20 – 40 mm

d 3/4 – 1 1/2 in



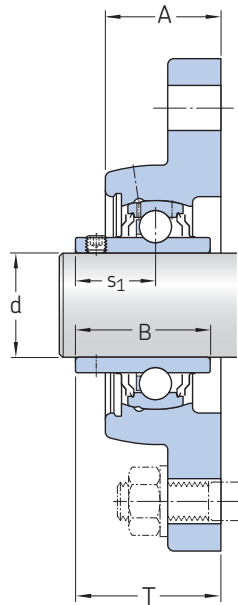
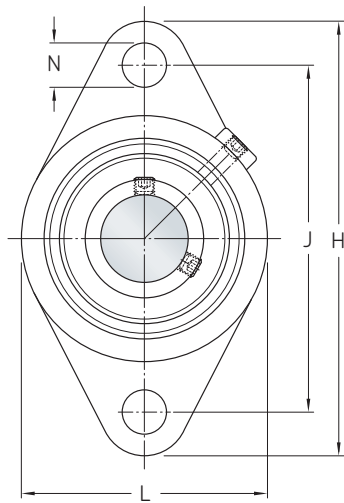
Dimensions					Basic load ratings		Fatigue load limit	Designation
d	D	B	s ₁	C	dynamic	static	P _u	
mm					kN		kN	–
20	47	31	18,3	14	10,8	6,55	0,28	YAR 204-2FGR/HVVG268
25	52	34,1	19,8	15	11,9	7,8	0,335	YAR 205-2FGR/HVVG268
30	62	38,1	22,2	18	16,3	11,2	0,475	YAR 206-2FGR/HVVG268
35	72	42,9	25,4	19	21,6	15,3	0,655	YAR 207-2FGR/HVVG268
40	80	49,2	30,2	21	24,7	19	0,8	YAR 208-2FGR/HVVG268

Dimensions					Basic load ratings		Fatigue load limit	Designation
d	D	B	s ₁	C	dynamic	static	P _u	
in					lbf		lbf	–
3/4	1,85	1,22	0,72	0,55	2 430	1 470	60	YAR 204-012-2FGR/HVVG268
1	2,05	1,34	0,78	0,59	2 680	1 750	80	YAR 205-100-2FGR/HVVG268
1 3/16	2,44	1,5	0,87	0,71	3 660	2 520	110	YAR 206-103-2FGR/HVVG268
1 1/4	2,83	1,69	1	0,75	4 860	3 440	150	YAR 207-104-2FGR/HVVG268
1 3/8	2,83	1,69	1	0,75	4 860	3 440	150	YAR 207-106-2FGR/HVVG268
1 7/16	2,83	1,69	1	0,75	4 860	3 440	150	YAR 207-107-2FGR/HVVG268
1 1/2	3,15	1,94	1,19	0,83	5 550	4 270	180	YAR 208-108-2FGR/HVVG268

SKF Fryer Bearing Units product range

d 20 – 40 mm

d 3/4 – 1 1/2 in



Dimensions									Basic load rating		Fatigue load limit	Designation
d	A	B	J	H	L	N	s ₁	T	C	C ₀	P _u	
mm									kN		kN	–
20	25,8	31	89,7	111,9	60,3	11,1	18,3	32,6	10,8	6,55	0,28	FYTWR 20 YTVR/VG268
25	29,4	34,1	98,8	123,8	69,9	12,7	19,8	36,5	11,9	7,8	0,335	FYTWR 25 YTVR/VG268
30	34,1	38,1	116,7	141,3	79,4	12,7	22,2	42	16,3	11,2	0,475	FYTWR 30 YTVR/VG268
35	35,7	42,9	130,2	155,6	92,1	14,3	25,4	46	21,6	15,3	0,655	FYTWR 35 YTVR/VG268
40	38,9	49,2	143,7	171,5	101,6	14,3	30,2	53,2	24,7	19	0,8	FYTWR 40 YTVR/VG268

Dimensions									Basic load rating		Fatigue load limit	Designation
d	A	B	J	H	L	N	s ₁	T	C	C ₀	P _u	
in									lbf		lbf	–
3/4	1,02	1,22	3,53	4,41	2,37	0,44	0,72	1,28	2 430	1 470	60	FYTWR 3/4 YTVR/VG268
1	1,16	1,34	3,89	4,87	2,75	0,5	0,78	1,44	2 680	1 750	80	FYTWR 1. YTVR/VG268
1 3/16	1,34	1,5	4,59	5,56	3,13	0,5	0,87	1,65	3 660	2 520	110	FYTWR 1.3/16 YTVR/VG268
1 1/4	1,41	1,69	5,13	6,13	3,63	0,56	1	1,81	4 860	3 440	150	FYTWR 1.1/4 YTVR/VG268
1 3/8	1,41	1,69	5,13	6,13	3,63	0,56	1	1,81	4 860	3 440	150	FYTWR 1.3/8 YTVR/VG268
1 7/16	1,41	1,69	5,13	6,13	3,63	0,56	1	1,81	4 860	3 440	150	FYTWR 1.7/16 YTVR/VG268
1 1/2	1,53	1,94	5,66	6,75	4	0,56	1,19	2,09	5 550	4 270	180	FYTWR 1.1/2 YTVR/VG268

skf.com

® SKF is a registered trademark of the SKF Group.

© SKF Group 2017

The contents of this publication are the copyright of the publisher and may not be reproduced (even extracts) unless prior written permission is granted. Every care has been taken to ensure the accuracy of the information contained in this publication but no liability can be accepted for any loss or damage whether direct, indirect or consequential arising out of the use of the information contained herein.

PUB BU/P8 17293 EN · April 2017