

SKF



SKF 729659 C

Használati útmutató

ÖSSZEFÉRHETŐSÉGI NYILATKOZAT

Az SKF Karbantartási termékek üzem (Kelvinbaan 16, 3439 MT NIEUWEGEIN, The Netherlands) kijelenti, hogy a

729659 C és a 729659 C/110V típusú
villamos melegítő lapot

az EUROPEAN LOW VOLTAGE DIRECTIVE 73/236EEC és az EMC NORM 89/336/EEC előírások figyelembevételével tervezték és gyártották.

Hollandia, 2002. szeptember 1.



Magnus Ryden
Manager Product Development and Quality



BIZTONSÁGI ELŐÍRÁSOK

- A kezelési utasítást mindig be kell tartani!
- Győződjön meg a tápfeszültség helyes értékéről!
- Mindig ellenőrizze, hogy helyesen földelték-e a melegítőt!
- A melegítő robbanás veszélyes helyen nem használható!
- Soha ne tegye a melegítő testet szellőző légáramba!
- Kerülje a nagy nedvességtartalmú környezetet!
- A melegítőt nem szabad átalakítani!
- Minden javítási munkát csak SKF javító műhely végezhet el!



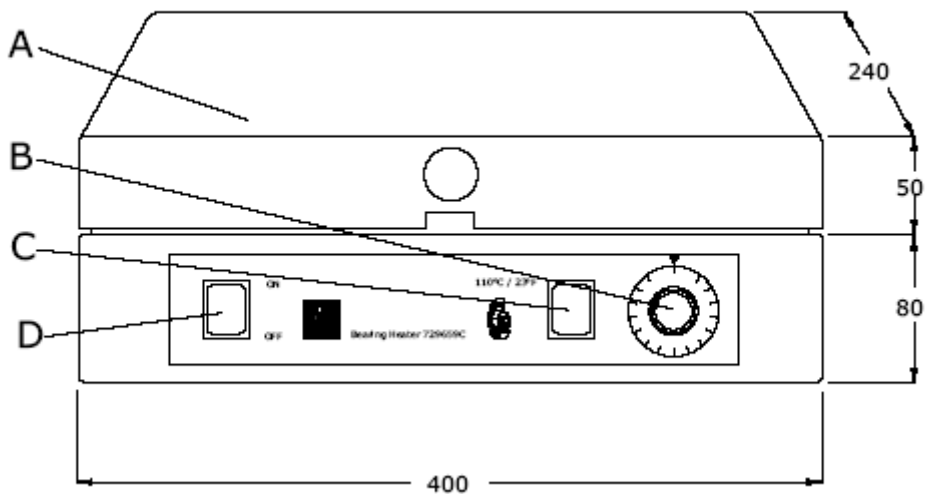
1) Bevezetés

A 729659 SKF villamos melegítő lap arra szolgál, hogy szerelés előtt felmelegítse a csapagyakat vagy más gépalkatrészeket. Alkalmos 100 mm furatméretig, vagy 4 kg tömegig terjedő alkatrészek melegítésére. A melegítő lap legmagasabb hőmérséklete 200°C (390°F), és fedéllel van ellátva a hő visszatartására, és a csapagy szennyeződés megakadályozása érdekében.

2) Leírás

A 729659 SKF villamos melegítő egy levehető fedéllel ellátott fém házba épített melegítő lapból áll. A hőmérsékletet termosztát szabályozza.

- A Fedő
- B Termosztát
- C Melegítő jelzőlámpa
- P Energia bekapcsoló



2.1) Műszaki adatok

Feszültség	230 V, 50/60 Hz, vagy 115 V, 50/60 Hz
Teljesítmény	1000 W
Hőmérséklet tartomány	50-200°C (120-390°F)
Hőmérséklet pontossága	Kisebb, mint 10°C (18°F)
Lap mérete	380x178 mm (15x7 in)
Tető magassága	50 mm (2 in)
Külső méretek	400x240x130 mm (16x10x5 in)
Csatlakozó kábel hossza	2 m (6.6 ft)
Tömege	4,7 kg (10 lb)
Jelölés	729659 C (230 V modell) 729659 C/110 V (115 V modell)

3) Kezelési útmutató

- Győződjön meg arról, hogy a melegítőn előírt feszültség megegyezik a rendelkezésre álló hálózat feszültségével!
- Csatlakoztassa a melegítőt a hálózathoz! Bizonyos területeken a készüléket a villamos hálózat aljzatnak megfelelő dugóval látják el!
- Állítsa be a termosztátot a kívánt hőmérsékletre! A csapágyakhoz javasolt hőmérséklet 110°C (230°F)
- Kapcsolja be a készüléket az ON/OFF kapcsolóval!
- A második ellenőrző lámpa világít, amíg a lap melegszik, de lekapcsol, amint a kiválasztott hőmérsékletet elérték.
- A melegítő lap hőmérséklete nem tér el 10°C-nál (18°F-nél) nagyobb mértékben a kiválasztott értéktől.

4) Biztonság jellemzői

A fokozott biztonság érdekében az SKF melegítő lapot túlhevülés védelemmel látták el, ami a termosztátot meghibásodás esetén azonnal kikapcsolja

5) Tartalék alkatrészec

Jelölés	Megnevezés
729659 C-1	Melegítő lap, termosztáttal és túlhevülés elleni védelemmel.