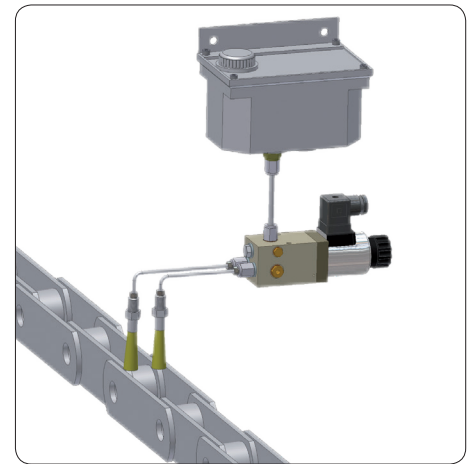


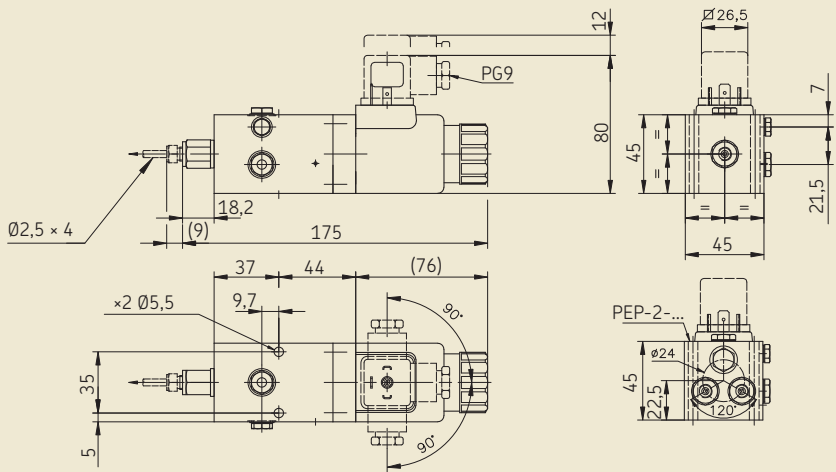
Elektromagnetische Pumpe PEP

mit Schmierpinseln für die Ölversorgung von Ketten



- Für Öle mit einer effektiven Viskosität bis 1 000 mm²/s
- 1, 2 oder 3 Schmierstoffauslässe
- Volumetrisches Dosieren
- Förderleistungen: 20, 40 oder 60 mm³ pro Hub und Auslass

Elektromagnetische Pumpe PEP



Bestellhinweise

Bestell-Nr.	Auslässe	Fördermenge Hub / Auslass ¹⁾ [mm ³]
PEP-1-20+924	1	20
PEP-1-40+924	1	40
PEP-1-60+924	1	60
PEP-2-20+924	2	20
PEP-2-40+924	2	40
PEP-2-60+924	2	60
PEP-3-20+924	3	20
PEP-3-40+924	3	40
PEP-3-60+924	3	60

¹⁾ Jede Pumpe ist mit zwei zusätzlichen Stößeln geliefert, die den zwei anderen Förderleistungen entsprechen.

Technische Daten

Anzahl der Auslässe	1, 2 oder 3
Einlassdruck	$0,01 \leq P \leq 0,5$ bar
Förderdruck max.	80 bar
Förderleistung pro Hub und Auslass	20, 40 oder 60 mm ³
Schmierstoff, eff. Viskosität max.	1 000 mm ² /s
Betriebstemperatur	-20 ... +60 °C
Mechanische Lebensdauer max.	20×10^6 Hübe
Gewicht	1 120 – 1 150 g
Einbaulage	waagrecht

Elektromagnet

Betriebsspannung*	24 V DC
Leistung	125 W
Stromaufnahme max.	4,8 A
Einschaltdauer	40%
Isolationsklasse	F (gemäß VDE 0580)

*) andere Betriebsspannungen auf Anfrage

Warnung!

Die unbenutzten Auslässen dürfen nicht verschlossen werden!

Zubehör*

Verbinder (für 24 V DC)
(Isolationsklasse VDE 0110-1/89)
Bestell-Nr. AC.2218

*) separat bestellen