

## Scheibenverteiler

# Produktserie VPK

Für Öl und Fett

Zur Anwendung in SKF CircOil Umlauf- sowie SKF ProFlex Progressiv-Zentralschmiersystemen



### Anwendungsbereiche

- Umformmaschinen
- Fahrzeuge
- Baumaschinen
- Fertigungsanlagen in der Automobilindustrie
- Verpackungs- sowie Druckmaschinen

### Vorteile

- Universell einsetzbar im kontinuierlichen oder intermittierenden Betrieb
- Flexibel durch Dosierscheiben mit unterschiedlichen Dosiermengen und das interne Zusammenfassen von Auslässen
- Erweiterbar durch den Anbau von Wegemagnetventilen

- Überwachbar durch einen Kolbendetektor oder optischen Zyklenanzeiger
- Servicefreundlich durch Verwendung von Zwischenplatten mit einvulkanisierten (unverlierbaren) Dichtungen
- Leistungsstark durch max. 20 Auslässe für Volumenströme bis zu 500 cm<sup>3</sup>/min

# Inhalt

Produktübersicht .....	3
Produktbeschreibung .....	4
Überwachung und Anbauten .....	5
Scheibenverteiler VPK in Grundausführung .....	6
Scheibenverteiler VPK mit Kolbendetektor und Zyklenanzeiger .....	7
Scheibenverteiler VPK mit Zyklenanzeiger und NAMUR-Näherungsschalter .....	8
Scheibenverteiler VPK mit Wegemagnetventil .....	9
Bestellcode .....	10–11
Bestellbeispiel .....	12
Zubehör .....	13
Explosionszeichnung .....	14
Ersatzteile .....	14–16



## Wichtige Information zum Produktgebrauch

Von SKF hergestellte Schmiersysteme oder deren Komponenten der Marken SKF und Lincoln sind nicht zugelassen für den Einsatz in Verbindung mit Gasen, verflüssigten Gasen, unter Druck gelösten Gasen, Dämpfen und denjenigen Flüssigkeiten, deren Dampfdruck bei der zulässigen maximalen Temperatur um mehr als 0,5 bar über dem normalen Atmosphärendruck (1 013 mbar) liegt.



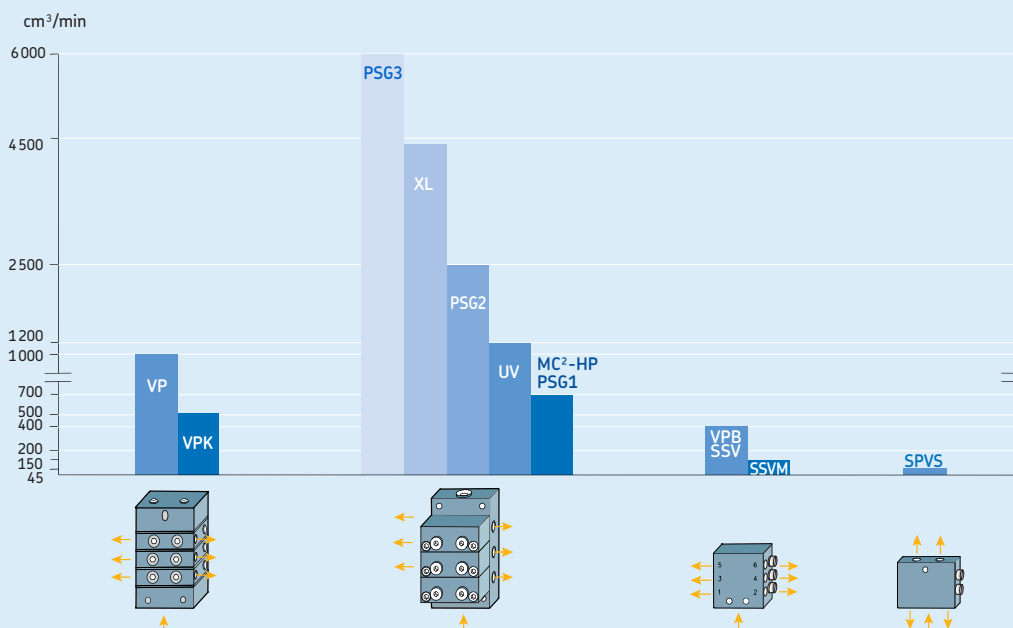
CAD-Modelle der in diesem Prospekt gezeigten Produkte finden Sie im Internet unter: [skf-lubrication.partcommunity.com](https://skf-lubrication.partcommunity.com)

# Scheibenverteiler, Produktserie VPK

## Produktübersicht



### Übersicht SKF Progressivverteiler, Einlassvolumenstrom



Die maximal empfohlenen Durchflusswerte beziehen sich auf Schmieröl und bei größten selektierbaren Kolbenhubvolumen.

# Scheibenverteiler, Produktserie VPK

## Produktbeschreibung

### Allgemein

Den zur Gruppe der Progressivverteiler gehörenden Scheibenverteiler VPK gibt es in den Ausführungen VPKM (metrische Gewindeanschlüsse) und VPKG (Zoll-Gewindeanschlüsse). Progressivverteiler der Produktserie VPK decken mit ihren Dosierscheiben Dosiervolumina je Auslass und Zyklus von  $0,05 \text{ cm}^3$  (T-Scheibe) bis  $0,6 \text{ cm}^3$  (S-Scheibe) ab. Der Einlass des Verteilers befindet sich an einer Einlassplatte, die Auslässe an den nachfolgenden Verteilerscheiben. Die Druckkanäle sind durch Zwischenplatten mit elastischen Dichtungen abgedichtet. Der letzten Verteilerscheibe nachgeordnet ist eine Endplatte. Alle Scheiben sind durch Zuganker miteinander verbunden. Diese schließen den Verteileraufbau ab.

Der über eine Rohrleitung zugeführte Volumenstrom wird zwangsweise und in einem vorbestimmten Verhältnis auf die Ausgänge, d.h. auf die Schmierstellen oder auf nachgeschaltete Progressivverteiler, verteilt. In Reihe arbeitende Kolben dosieren den Schmierstoff für die jeweils gegenüberliegenden Auslässe und steuern die Funktion des Nachbarkolbens. So kann die Funktion des Scheibenverteilers durch die Überwachung eines beliebigen Kolbens mit Zyklenzeiger oder Kolbendetektor kontrolliert werden.

### Arbeitsweise (→ Bild 1)

Die Aufgabe des Progressivverteilers besteht darin, den unter Druck zugeführten Schmierstoff (Fett oder Öl) den angeschlossenen Schmierstellen in festgelegten Teilmengen nacheinander zuzuführen.

Die Abgabe des Schmierstoffes erfolgt so lange, wie dieser dem Progressivverteiler unter Druck zugeführt wird. Die Teilmengen werden durch die Kolbenbewegung erzeugt. Jedem Kolben sind zwei Schmierstoffauslässe an den beiden Endlagen des Kolbenweges zugeordnet.

Die Anzahl der Kolben innerhalb eines Verteilers ist von 3–10 variabel. Wird Schmierstoff unter Druck zugeführt, bewegen sich die Kolben eines Verteilers nacheinander in ihre Endlage. Durch die Kolbenbewegung wird der dem Kolben vorgelagerte Schmierstoff in Richtung des nachgeschalteten Auslasses verdrängt. Die Kolbenbewegung kann erst dann einsetzen, wenn der vorgeschaltete

Kolben seine Endlage erreicht hat. Befinden sich alle Kolben in der linken oder rechten Endlage, so ist durch interne Verbindungsbohrungen im Verteiler ein definiertes Weiterlaufen der Kolben sicher gestellt.

Haben sich alle Kolben einmal in die linke sowie die rechte Endlage bewegt, sind alle angeschlossenen Schmierstellen einmal mit der vorgegebenen Schmierstoffmenge versorgt.

Die Teilmengen beider Auslässe werden durch den Durchmesser und dem vom Kolben zurück gelegten Weg bestimmt.

Die Auswahl der notwendigen Teilmenge erfolgt bei Auslegung des Verteilers. Eine nachträgliche Veränderung der Teilmengen ist nur durch Umbau des Verteilers bzw. Austausch der Verteilerscheibe möglich.

### Hinweise zur Auslegung

Die allgemeinen Kriterien für die Auslegung von Progressivverteilern gelten uneingeschränkt auch für die Scheibenverteiler. Wichtigstes Kriterium ist die Zyklenzahl (Hubzahl). Sie sollte durch die Auswahl der Scheiben mit ausreichend großem Volumen möglichst niedrig gehalten werden. Dabei sollte ein Maximalwert von 200 Zyklen/min nicht überschritten werden.

Druckverluste und Geräuschpegel werden somit ebenfalls herabgesetzt. Beim Anbau an beweglichen Maschinenteilen oder bei starken Vibrationen (z.B. an Pressen) sollte

die Kolbenlage des Verteilers nicht mit der Bewegungsrichtung des Maschinenteils übereinstimmen.

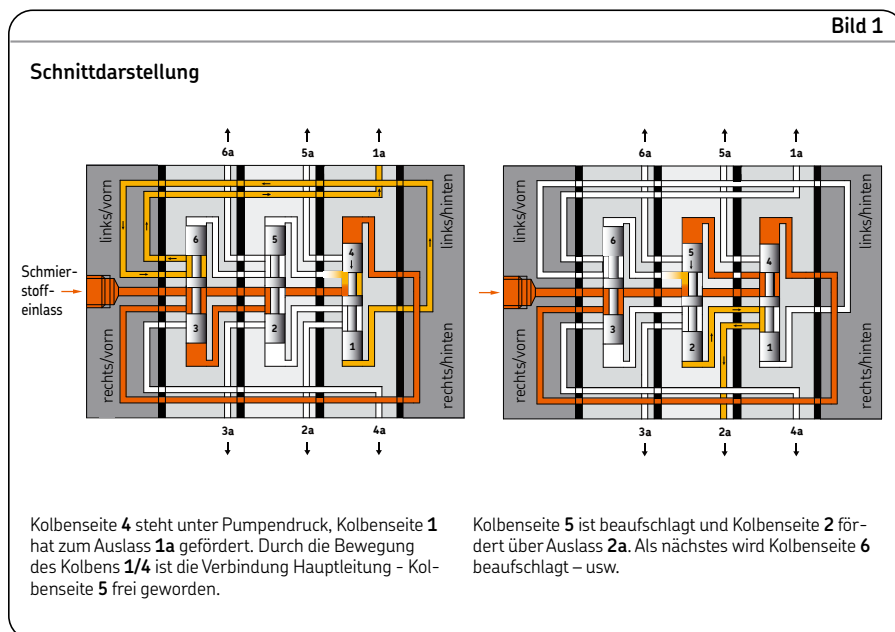
Die Mindestanzahl der Verteilerscheiben beträgt bei dem VPK Verteiler 3 Stück, die max. Anzahl 10 Stück.

### Mengenzuteilung

Scheibenverteiler teilen eine von einer Pumpe geförderte Menge in ein durch den Verteiler bestimmtes Mengenverhältnis auf mehrere Auslässe auf.

Die unterschiedlichen Abgabemengen innerhalb eines Verteilers erreicht man durch den Einsatz verschiedener Kolbendurchmesser oder durch das Zusammenfassen von zwei oder mehreren Auslässen. Die angegebenen Schmierstoffmengen resultieren aus Kolbendurchmesser und dem maximalen Verfahrensweg des Kolbens. Je nach Anlageauslegung können diese Fördermengen um bis zu minus 40% differieren.

Bei den Scheibenverteilern VPKM und VPKG stehen Scheiben für zwei Anschlüsse (T = Twin) oder für einen Anschluss (S = Single) zur Verfügung. Bei den S-Scheiben sind die beiden gegenüberliegenden Auslässe intern verbunden, wobei ein Auslass verschlossen ist.



# Scheibenverteiler, Produktserie VPK

## Überwachung und Anbauten

### Anzugsdrehmomente

Bei der Montage des VKP-Verteilers, bestehend aus Einlassplatte, Einlassplatine, T- und S-Scheiben, Zwischenplatinen sowie Endplatine und Endplatte, sind für die Zuganker sowie für deren Muttern nachfolgende Anzugsdrehmomente einzuhalten:

### Anzugsdrehmoment

Zuganker (2x) je 2,5 Nm  
Mutter für Zuganker M6 (2x) je 12,0 Nm

### Überwachung

Alle Standardscheiben können elektrisch durch einen Kolbendetektor überwacht werden. Des Weiteren kann die Kolbenbewegung optisch durch einen Zyklenanzeiger überwacht werden.

Beide Überwachungsausführungen sind sowohl für Öl wie für Fett geeignet.

### Anbauten

Der Scheibenverteiler VPK kann ausgestattet werden mit vorgeschalteten Wegemagnetventilen für Öl.

### Rückschlagventile

Bei der Verwendung von Fetten werden, aufgrund der produktionsbedingten Luft einschüsse, grundsätzlich Verschraubungen mit Rückschlagventilen empfohlen.

### Zusammenfassen von Auslässen (→ Bild 2)

Das Zusammenfassen von zwei benachbarten Auslässen erfolgt von der Endplatte aus in Richtung Eingangsplatte. Dabei ist jeweils bei dem am nächsten der Endplatte gelegenen Auslass der Verschlussstopfen (Bestell Nr. 917-006-101) herauszuschrauben und die Ausgangsbohrung durch eine Verschlusschraube zu verschließen. Aus dem in Richtung Eingangsplatte benachbarten Ausgang tritt dann die Menge beider Ausgänge aus.

### Achtung:

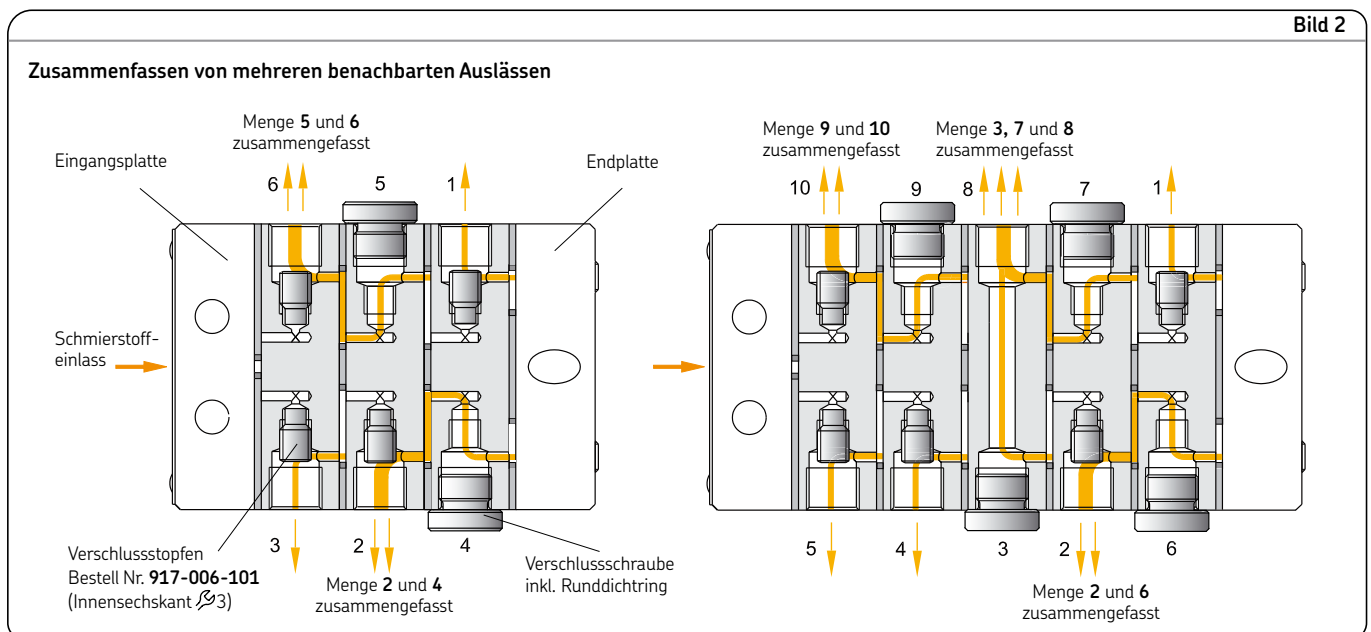
Die Verteilerscheibe hinter der Eingangsplatte darf nicht verschlossen werden!

### Wichtig!

Es ist unbedingt darauf zu achten, dass vor dem Einschrauben der Verschlusschraube der Verschlussstopfen (Bestell Nr. 917-006-101) entfernt wurde, da es sonst zu einem Blockieren des Verteilers kommt.

Auf diese Weise können die Ausgänge einer ganzen Verteilerseite zusammengefasst werden, sofern nicht eine S-Scheibe dazwischen angeordnet ist. Die S-Scheibe schließt die Gruppenbildung ab, eine neue Gruppenbildung kann dann erst wieder hinter der S-Scheibe vorgenommen werden. Stellt sich später heraus, dass die Mengen zweier benachbarter Ausgänge wieder vereinzelt werden müssen, weil z.B. eine Schmierstelle hinzugekommen ist, so ist das ohne weiteres möglich. Es muss dann nur wieder ein Verschlussstopfen (Bestell Nr. 917-006-101) eingeschraubt und der bisher verschlossene Ausgang an die neue Schmierstelle angegeschlossen werden.

Bild 2



# Scheibenverteiler, Produktserie VPK

## Grundauführung, für Öl und Fett



### Technische Daten

Bauart . . . . . hydraulisch gesteuert  
 Einbaulage . . . . . beliebig  
 Umgebungstemperaturbereich . . . . . -25 bis +90 °C  
 Verteilerscheiben. . . . . → Tabelle 1  
 genutzte Ausgänge. . . . . 1 bis 20

### Werkstoff

Einlass-/Zwischen- und Endplatte . . . . . Stahl, verzinkt, NBR  
 Scheiben . . . . . Stahl, verzinkt

### Hydraulisch

Betriebsdruck max. . . . . Öl 200 bar, Fett 300 bar  
 Volumen pro Zyklus und Auslass . . . . . → Tabelle 2  
 Schmierstoff . . . . . Mineralöle, Fette auf Mineralölbasis, umweltschonende und synthetische Öle und Fette  
 Betriebsviskosität . . . . . > 12 mm<sup>2</sup>/s  
 Walkpenetration . . . . . ≥ 265 x 0,1 mm (bis NLGI-Klasse 2)

### Scheibenverteiler VPK in Grundauführung

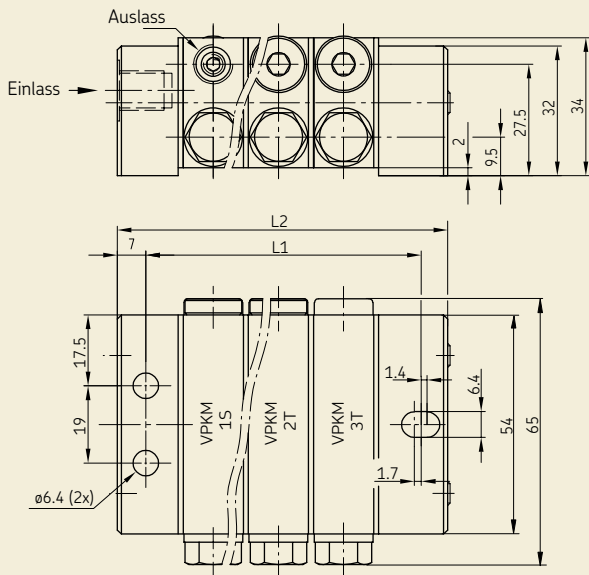


Tabelle 1

### Maße

Einlass: VPKM = M10x1 VPKG = G1/8  
 Auslass: VPKM = M10x1 VPKG = G1/8

Typ	Anzahl der Verteilerscheiben	Anzahl der möglichen Auslässe	L1 [mm]	L2 [mm]	Gewicht [kg]
<b>VPKM-3 / VPKG-3</b>	3	6	68,4	81,9	0,99
<b>VPKM-4 / VPKG-4</b>	4	8	84,6	98,1	1,18
<b>VPKM-5 / VPKG-5</b>	5	10	100,8	114,3	1,38
<b>VPKM-6 / VPKG-6</b>	6	12	117,0	130,5	1,57
<b>VPKM-7 / VPKG-7</b>	7	14	133,2	146,7	1,77
<b>VPKM-8 / VPKG-8</b>	8	16	149,4	162,9	1,96
<b>VPKM-9 / VPKG-9</b>	9	18	165,6	179,1	2,16
<b>VPKM-10 / VPKG-10</b>	10	20	181,8	195,3	2,35

Tabelle 2

### Auswahl der Verteilerscheiben

Menge je Zyklus und Auslass [cm <sup>3</sup> ]	Anzahl der Auslässe	Bezeichnung der Scheiben	Kennbuchstabe/ Bestellcode
0,05	2	05T	<b>A</b>
0,10	2	1T	<b>C</b>
0,20	2	2T	<b>E</b>
0,30	2	3T	<b>G</b>
0,10	1	05S	<b>B</b>
0,20	1	1S	<b>D</b>
0,40	1	2S	<b>F</b>
0,60	1	3S	<b>H</b>

# Scheibenverteiler, Produktserie VPK

## Überwachung mit Kolbendetektor und Zyklenanzeiger, für Öl und Fett

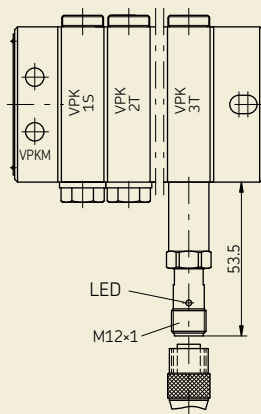
Mit Kolbendetektor



Mit Zyklenanzeiger



Scheibenverteiler VPK mit Kolbendetektor



### Technische Daten

#### Grundausführung → Technische Daten Seite 6

##### Kolbendetektor, elektrisch <sup>1)</sup>

Umgebungstemperaturbereich . . . . .	-25 bis +80 °C
Betriebsdruck max. . . . .	350 bar
Ausführung . . . . .	4-Punkt LED
Betriebsspannung . . . . .	10 bis 36 V DC
Einschraubgewinde . . . . .	M10×1
Gewicht . . . . .	30 g
Restwelligkeit (2-polig) . . . . .	3 bis 15 %
Restwelligkeit (3-polig) . . . . .	≤ 10 %
Max. Laststrom . . . . .	100 mA
Schutzart . . . . .	IP67
Mindestlaststrom (2-polig) . . . . .	4 mA
Auslassfunktion (2-polig) . . . . .	NC-Öffner
Auslassfunktion (3-polig) . . . . .	PNP-Öffner

##### Zyklenanzeiger, optisch

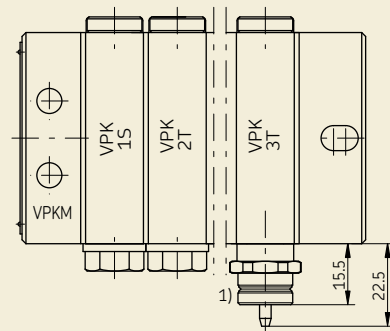
Umgebungstemperaturbereich . . . . .	-15 bis +75 °C
Gewicht . . . . .	30 g

<sup>1)</sup> Der Kolbendetektor ist für eine Lebensdauer von ca. 10-15 Millionen Zyklen ausgelegt. Dieser Wert kann je nach Anwendung, äußeren Umgebungseinflüssen, Medium, Druck und Zyklusgeschwindigkeit deutlich überschritten werden. Bitte halten Sie im Zweifelsfall Rücksprache mit dem Hersteller.

### ! Hinweis!

Leitungsdosen sind separat zu bestellen → Seite 13.

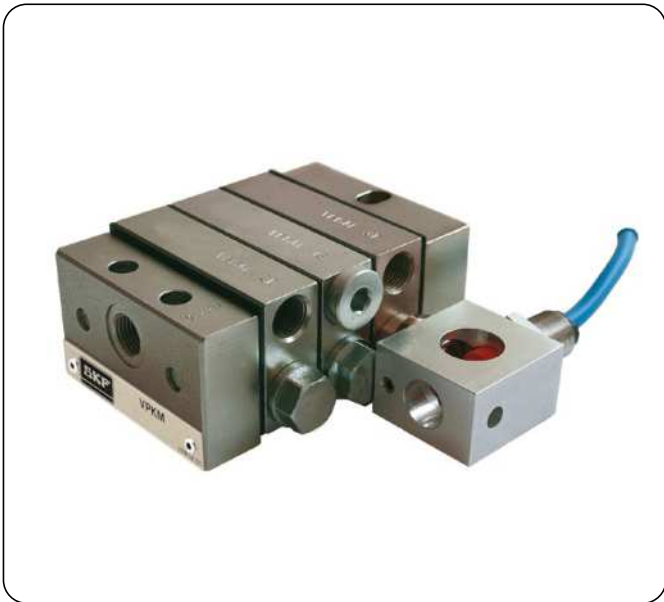
Scheibenverteiler VPK mit optischem Zyklenanzeiger



<sup>1)</sup> Der Anbau des Zyklenanzeigers mit oder ohne Annäherungsschalter ist nur ab Verteilerscheibe 2T/2S oder größer möglich.

# Scheibenverteiler, Produktserie VPK

Überwachung mit Zyklenanzeiger und NAMUR-Näherungsschalter, für Öl und Fett



## Technische Daten

Grundausführung → Technische Daten Seite 6

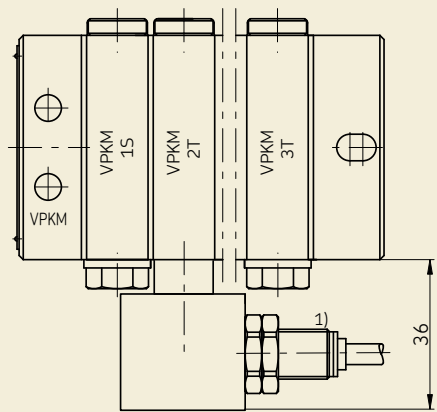
### Annäherungsschalter

Umgebungstemperaturbereich . . . . .	-15 bis +70 °C
Betriebsdruck max. . . . .	350 bar
Betriebsspannung . . . . .	8,2 V DC
Einschraubgewinde . . . . .	M12x1
Gewicht . . . . .	30g
Ausführung . . . . .	PVC, mit 2 m Kabel 2x 0,34 mm <sup>2</sup>
Stromaufnahme . . . . .	leitend > 2,2 mA, sperrend < 1,0 mA
Schutzart . . . . .	IP 67
Ausgangsfunktion . . . . .	Öffner normal geschlossen (NC)
Gewicht gesamt . . . . .	85 g
(Zyklenanzeiger, Gehäuse, Näherungsschalter)	

### Hinweis!

Annäherungsschalter nur mit NAMUR-Schaltverstärker einsetzen.

## Scheibenverteiler VPK mit Annäherungsschalter



<sup>1)</sup> Der Anbau des Zyklenanzeigers mit oder ohne Annäherungsschalter ist nur ab Verteilerscheibe 2T/2S oder größer möglich.



# Scheibenverteiler, Produktserie VPK

mit Wegemagnetventil, für Öl

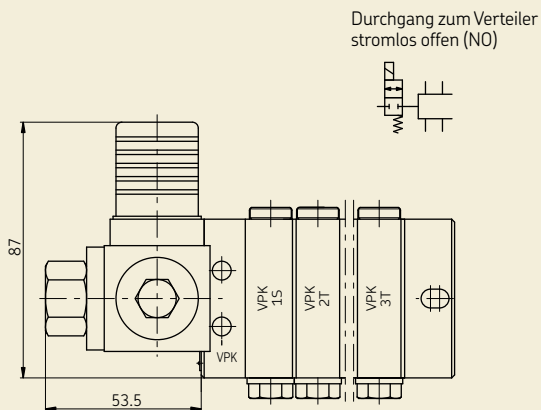
Mit 4/2-Wegemagnetventil



Mit 2/2-Wegemagnetventil



Scheibenverteiler VPK mit 2/2-Wegemagnetventil



## Technische Daten

### Grundausführung → Technische Daten Seite 6

#### 3/2- und 4/2-Wegemagnetventil

Umgebungstemperaturbereich . . . . .	-15 bis +75 °C
Betriebsdruck max. . . . .	150 bar
Betriebsspannung . . . . .	24 V DC
Betriebsstrom . . . . .	1,3 A
Gewicht . . . . .	1560 g
Schmierstoff . . . . .	Mineralöle, umweltschonende und synthetische Öle
Betriebsviskosität . . . . .	20–1000 mm <sup>2</sup> /s
Elektrische Bauart . . . . .	Schieber/elektromagnetisch
Stecker/Elektrischer Anschluss . . . . .	nach DIN EN 175301-803
Einschaltdauer . . . . .	100% ED
Schutzart . . . . .	IP65
Varianten . . . . .	4/2 stromlos, Durchgang zum Verteiler offen; 3/2 stromlos, Durchgang zum Verteiler geschlossen

#### 2/2-Wegemagnetventil (Nur bei VPKG anwendbar)

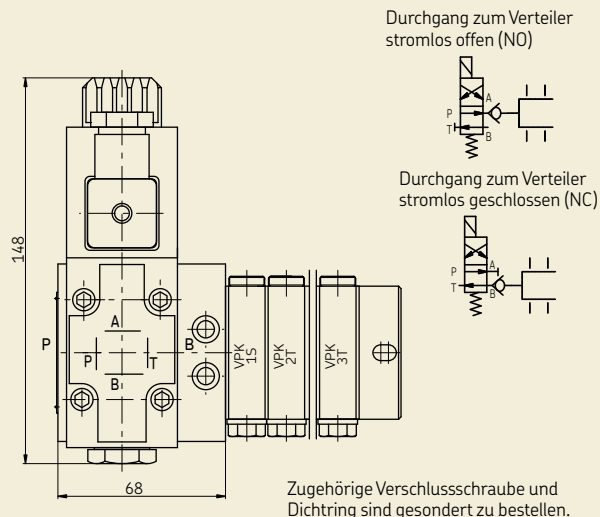
Umgebungstemperaturbereich . . . . .	-15 bis +75 °C
Betriebsdruck max. . . . .	150 bar
Betriebsspannung . . . . .	24 V DC
Betriebsstrom . . . . .	1,3 A
Gewicht . . . . .	610 g
Schmierstoff . . . . .	Mineralöle, umweltschonende und synthetische Öle
Betriebsviskosität . . . . .	20–1000 mm <sup>2</sup> /s
Elektrische Bauart . . . . .	Schieber/elektromagnetisch
Einschaltdauer . . . . .	100% ED
Stecker/Elektrischer Anschluss . . . . .	nach DIN EN 175301-803
Schutzart . . . . .	IP65
Grundstellung . . . . .	stromlos, Durchgang zum Verteiler offen



### Hinweis!

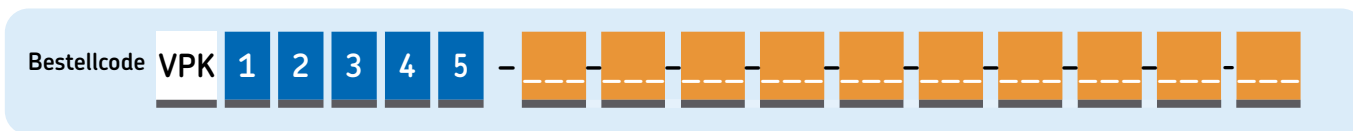
Leitungsdosen sind separat zu bestellen → Seite 13.

Scheibenverteiler VPK mit 4/2-Wegemagnetventil



# Bestellcode

## Scheibenverteiler der Produktserie VPK\*)



Angaben zum Verteiler

Auswahl 6/7/8: Angaben zu Scheibe 1 bis 10 vom Einlass aus gesehen (mindestens 3 Scheiben)

### Bestellbeispiel: VPKGYFXC-EMM-CMV-HSM-DMS-EMM (→ Seite 12)

#### 1 Gewindegewand

Einlass- und Auslassgewinde M10×1	M
Einlass- und Auslassgewinde G <sup>1/8</sup>	G

#### 2 Wahl der Überwachung

ohne	X
Kolbendetektor 2-polig, M12×1 Stecker	2
Kolbendetektor 3-polig, M12×1 Stecker (Drahtbruchsicherung)	3
Zyklusanzeiger optisch (Hubstift) <sup>1)</sup>	Y
Zyklusanzeiger mit Halter und Annäherungsschalter M12×1 <sup>1)</sup>	S
Zyklusanzeiger mit Halter für Annäherungsschalter M12×1 (ohne Näherungsschalter) <sup>1)</sup>	G

<sup>1)</sup> Der Anbau des Zyklusanzeigers nur ab den Verteilerschleifen 2T und 2S möglich. Montage am ersten bzw. letzten Segment nicht empfohlen.

#### 3 Wahl der Montageposition der Überwachung

X ohne			
linke Seite			rechte Seite
U	10		V
S	9		T
Q	8		R
N	7		P
L	6		M
J	5		K
G	4		H
E	3		F
C	2		D
A	1		B

↑ Einlass

#### 4 Wahl der Anbauten

	VPKM	VPKG
ohne	X	X
4/2-Wegemagnetventil für Öl	B	B
3/2-Wegemagnetventil für Öl	D	D
2/2-Wegemagnetventil für Öl	-	E

#### 5 Wahl der Einlassverschraubung

	VPKM	VPKG
ohne	X	X
Gerade Verschraubung für Rohr ø6 mm, L <sup>1)</sup>	A	A
Gerade Verschraubung für Rohr ø6 mm, kegelig LL <sup>1)</sup>	B	-
Gerade Verschraubung für Rohr ø8 mm, kegelig LL <sup>1)</sup>	C	C
Gerade Verschraubung für Rohr ø10 mm, kegelig L <sup>1)</sup>	-	D
Gerade Verschraubung, E02 für Rohr ø6 mm	E	E
Gerader Steckverbinder für Rohr ø6 mm	F	F
Gerader Steckverbinder für Rohr ø6 mm, kegelig	G	G
Kniestück für Rohr ø6 mm, kegelig, L <sup>1)</sup>	H	H
Kniestück für Rohr ø6 mm, kegelig, LL <sup>1)</sup>	J	-
Kniestück für Rohr ø8 mm, kegelig, LL <sup>1)</sup>	K	K
Kniestück Steckverbinder für Rohr ø6 mm, kegelig	L	L
Schwenkverschraubung für Rohr ø6 mm, L <sup>1)</sup>	M	M
Schwenkverschraubung für Rohr ø6 mm, LL <sup>1)</sup>	N	-
Schwenkverschraubung Steckverbinder für Rohr ø6 mm	P	P
Schwenkverschraubung Steckverbinder für Rohr ø6 mm, kegelig	Q	-

LL-Reihe = sehr leichte Reihe, L-Reihe = leichte Reihe

<sup>1)</sup> Lötlose Rohverschraubung mit Schneidring nach DIN 2353

<sup>\*)</sup> Online konfigurierbar unter [skf-lubrication.partcommunity.com](http://skf-lubrication.partcommunity.com) (→ Seite 12).

# Bestell-Code

## Scheibenverteiler der Produktserie VPK


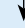
### 6 Wahl der Verteilerscheiben

1. Stelle Scheibengröße <sup>1)</sup> (gesehen vom Einlass)

Anzahl der Auslässe 2 (Twin)			Anzahl der Auslässe 1 (Single)		
Volumen pro Zyklus und Ausgang [cm <sup>3</sup> ]	Bezeichnung der Scheiben		Volumen pro Zyklus und Ausgang [cm <sup>3</sup> ]	Bezeichnung der Scheiben	
0,05	05T	<b>A</b>	0,10	05S	<b>B</b>
0,10	1T	<b>C</b>	0,20	1S	<b>D</b>
0,20	2T	<b>E</b>	0,40	2S	<b>F</b>
0,30	3T	<b>G</b>	0,60	3S	<b>H</b>

<sup>1)</sup> Kleinstmögliche Verteilergröße = 3 wirksame Scheiben

### 7 2. Stelle Auslassverschraubung, linke Seite; 8 3. Stelle Auslassverschraubung, rechte Seite

	VPKM	VPKG
kein Abgang, Verschlusschraube	S	S
Abgang ohne Verschraubungen	X	X
Abgang mit 4 mm Auslassverschraubung <sup>2)</sup> , kegelig, LL	A	-
Abgang mit 4 mm Auslassverschraubung <sup>2)</sup> , LL	-	B
Abgang mit 6 mm Auslassverschraubung <sup>2)</sup> , kegelig, LL	C	-
Abgang mit 6 mm Auslassverschraubung <sup>2)</sup> , L	D	D
Abgang mit 8 mm Auslassverschraubung <sup>2)</sup> , kegelig, LL	E	E
Abgang mit 10 mm Auslassverschraubung <sup>2)</sup> , kegelig, L	-	F
Abgang mit 4 mm Auslassverschraubung, E02	G	G
Abgang mit 6 mm Auslassverschraubung, E02	J	J
ø4 mm Steckverbinder	K	K
ø4 mm Steckverbinder, kegelig	L	-
ø6 mm Steckverbinder	M	M
ø6 mm Steckverbinder, kegelig	N	N
Abgang mit 6 mm Auslassverschraubung, mit RV	Q	Q
6 mm Steckverbinder, mit RV	R	-
Abgang mit 4 mm Schwenkverschraubung <sup>2)</sup> , LL	-	W
Abgang mit 6 mm Schwenkverschraubung <sup>2)</sup> , L	1	1
Abgang mit 6 mm Schwenkverschraubung <sup>2)</sup> , LL	2	-
4 mm Steckverbinder-Schwenkschraubung	3	3
4 mm Steckverbinder-Schwenkschraubung, kegelig	4	-
6 mm Steckverbinder-Schwenkschraubung	5	5
6 mm Steckverbinder-Schwenkschraubung, kegelig	6	-
Crossporting nach vorne (gesehen vom Einlass)  	V	V

<sup>2)</sup> Lötlose Rohverschraubung mit Schneidring nach DIN 2353

### Bestellhilfe zur Wahl der Abgänge (für Auswahl 7 und 8!)

linke Seite → **7**

**8** → rechte Seite

<input type="checkbox"/>	10	<input type="checkbox"/>
<input type="checkbox"/>	9	<input type="checkbox"/>
<input type="checkbox"/>	8	<input type="checkbox"/>
<input type="checkbox"/>	7	<input type="checkbox"/>
<input type="checkbox"/>	6	<input type="checkbox"/>
<input type="checkbox"/>	5	<input type="checkbox"/>
<input type="checkbox"/>	4	<input type="checkbox"/>
<input type="checkbox"/>	3	<input type="checkbox"/>
<input type="checkbox"/>	2	<input type="checkbox"/>
<input type="checkbox"/>	1	<input type="checkbox"/>

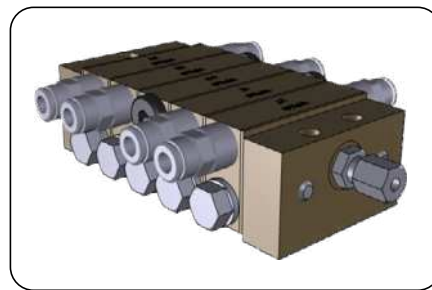
↑ Einlass

# Bestellbeispiel

## Scheibenverteiler der Produktserie VPK

Für die schnelle Konfiguration des gewünschten Scheibenverteilers empfehlen wir die Eingabe über Cadenas unter [skf-lubrication.partcommunity.com](http://skf-lubrication.partcommunity.com)

- Sie erhalten umgehend:
- 3D Zeichnung
  - 2D Zeichnung
  - Maßzeichnung
  - kompletten Bestellcode
  - Zeichenerklärung



## Bestellcode: VPKGFXC-EMM-CMV-HSM-DMS-EMM

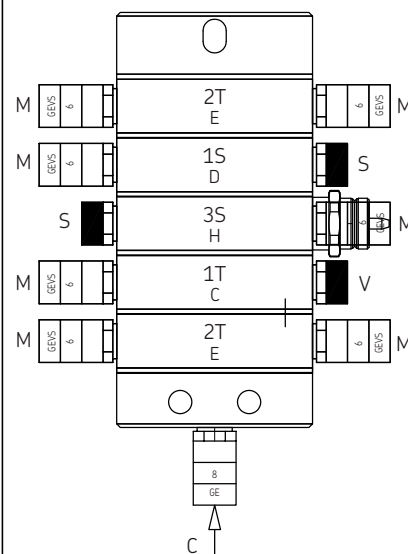
### Bezeichnung

#### Beschreibung

#### Erklärung

Progressiv-Scheibenverteiler	<b>VPK</b>
<b>1</b> Gewindeausführung	<b>G</b> (Einlass- und Auslassgewinde G1/8)
Anzahl der Elemente	5 Scheiben
<b>2</b> Art der Überwachung	<b>Y</b> (Zyklenanzeiger optisch)
<b>3</b> Montageposition der Überwachung	<b>F</b> (rechte Seite, an der 3. Scheibe)
<b>4</b> Anbauten	<b>X</b> (ohne)
<b>5</b> Einlassgewinde	<b>C</b> (Gerade Verschraubung $\varnothing$ 8mm, kegelig, LL)
<b>1. Scheibe</b>	
<b>6</b> Verteilerscheibe	<b>E</b> (2T – 0,20 cm <sup>3</sup> , 2 Auslässe)
<b>7</b> linke Verteilerseite	<b>M</b> (Gerade Steckverbinder $\varnothing$ 6 mm)
<b>8</b> rechte Verteilerseite	<b>M</b> (Gerade Steckverbinder $\varnothing$ 6 mm)
<b>2. Scheibe</b>	
<b>6</b> Verteilerscheibe	<b>C</b> (1T – 0,10 cm <sup>3</sup> , 2 Auslässe)
<b>7</b> linke Verteilerseite	<b>M</b> (Gerade Steckverbinder $\varnothing$ 6 mm)
<b>8</b> rechte Verteilerseite	<b>V</b> (Crossporting nach vorne)
<b>3. Scheibe</b>	
<b>6</b> Verteilerscheibe	<b>H</b> (3S – 0,60 cm <sup>3</sup> , 1 Auslass)
<b>7</b> linke Verteilerseite	<b>S</b> (Verschlusschraube, kein Abgang)
<b>8</b> rechte Verteilerseite	<b>M</b> (Gerade Steckverbinder $\varnothing$ 6 mm)
<b>4. Scheibe</b>	
<b>6</b> Verteilerscheibe	<b>D</b> (1S – 0,20 cm <sup>3</sup> , 1 Auslass)
<b>7</b> linke Verteilerseite	<b>M</b> (Gerade Steckverbinder $\varnothing$ 6 mm)
<b>8</b> rechte Verteilerseite	<b>S</b> (Verschlusschraube, kein Abgang)
<b>5. Scheibe</b>	
<b>6</b> Verteilerscheibe	<b>E</b> (2T – 0,20 cm <sup>3</sup> , 2 Auslässe)
<b>7</b> linke Verteilerseite	<b>M</b> (Gerade Steckverbinder $\varnothing$ 6 mm)
<b>8</b> rechte Verteilerseite	<b>M</b> (Gerade Steckverbinder $\varnothing$ 6 mm)

### Schema Bestellbeispiel



# Zubehör

## Elektrische Steckverbindungen

### Rechteckstecker

Bestell-Nr.	Bezeichnung
<b>179-990-033</b>	Rechteckstecker nach DIN EN 175301-803A, Leitungsdurchmesser 6–10 mm, 3-polig +PE, max. 1,5 mm <sup>2</sup>

### Rundstecker M12x1

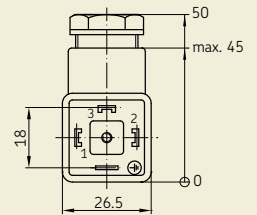
<b>179-990-371</b>	Rundstecker gerade (A), Leitungsdurchmesser 4–6 mm, 4-polig, max. 0,75 mm <sup>2</sup>
<b>179-990-600</b>	Rundstecker gerade (B), 4-polig mit angespritzter Leitung; 5 m, 4x0,25 mm <sup>2</sup>
<b>179-990-372</b>	Rundstecker gewinkelt (C), Leitungsdurchmesser 4–6 mm, 4-polig, max. 0,75 mm <sup>2</sup>
<b>179-990-601</b>	Rundstecker gewinkelt (D), mit angespritzter Leitung, 5 m, 4x0,25 mm <sup>2</sup>

→ *Prospekt 1-1730-DE*

**Rechteckstecker  
179-990-033**



**179-990-033**

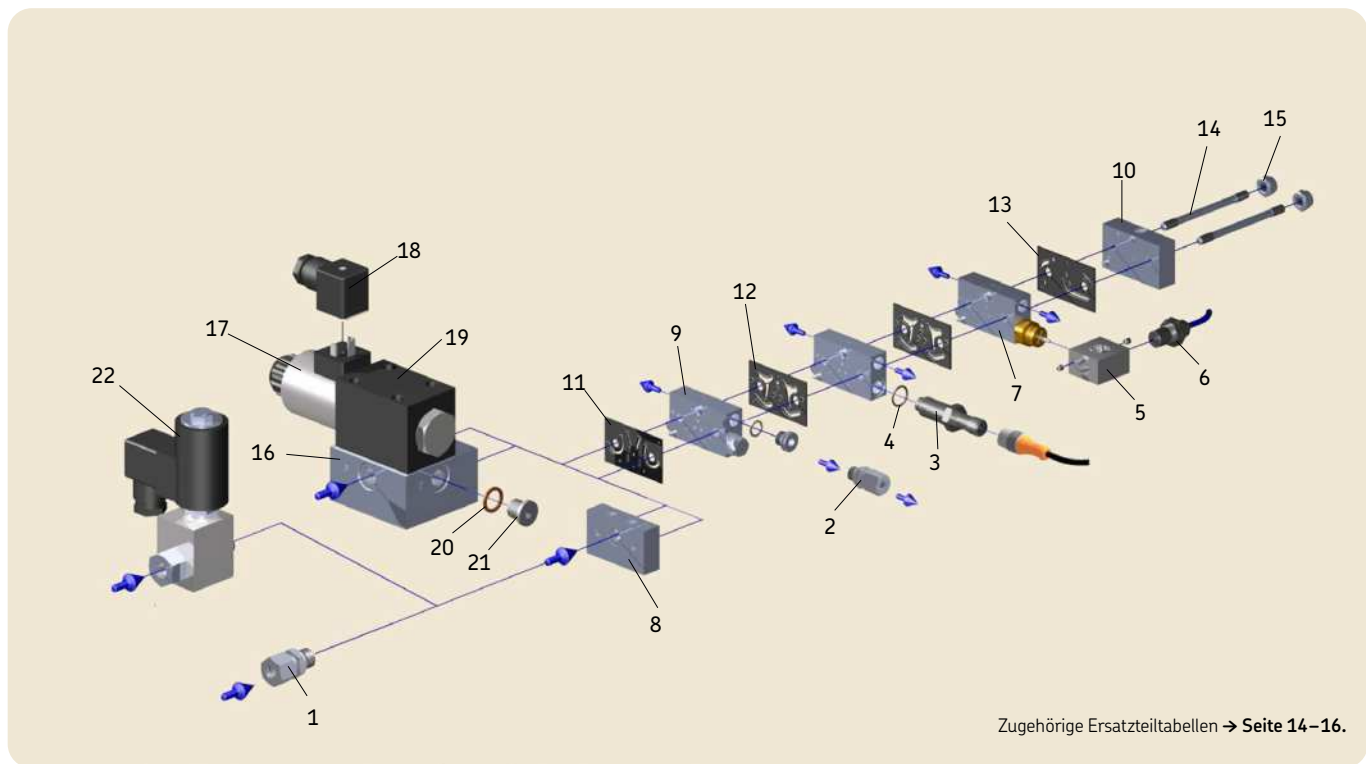


**Rundstecker M12x1**

A                      B                      C                      D



# Explosionszeichnung



## Ersatzteile

Ersatzteiltabelle 1

Einlassverschraubung			
Pos.	Benennung	VPKG Bestell-Nr.	VPKM Bestell-Nr.
1	Gerade Verschraubung für Rohr $\varnothing 6$ mm, L <sup>1)</sup>	406-403W	406-403
	Gerade Verschraubung für Rohr $\varnothing 6$ mm, kegelig LL <sup>1)</sup>	–	406-423
	Gerade Verschraubung für Rohr $\varnothing 8$ mm, kegelig LL <sup>1)</sup>	408-423W	441-008-511
	Gerade Verschraubung für Rohr $\varnothing 10$ mm, kegelig L <sup>1)</sup>	410-443W	–
	Gerade Verschraubung, E02 für Rohr $\varnothing 6$ mm	471-006-192	471-006-311
	Gerader Steckverbinder für Rohr $\varnothing 6$ mm	406-423W-VS	406-004-VS
	Gerader Steckverbinder für Rohr $\varnothing 6$ mm, kegelig	406-423W	451-006-518-VS
	Kniestück für Rohr $\varnothing 6$ mm, kegelig, L <sup>1)</sup>	406-405W	406-405
	Kniestück für Rohr $\varnothing 6$ mm, kegelig, LL <sup>1)</sup>	–	406-425
	Kniestück für Rohr $\varnothing 8$ mm, kegelig, LL <sup>1)</sup>	408-425W	408-425
	Kniestück Steckverbinder für Rohr $\varnothing 6$ mm, kegelig	506-511-VS	506-510-VS
	Schwenkverschraubung für Rohr $\varnothing 6$ mm, L <sup>1)</sup>	445-519-061	445-531-061
	Schwenkverschraubung für Rohr $\varnothing 6$ mm, LL <sup>1)</sup>	–	445-531-062
	Schwenkverschraubung Steckverbinder für Rohr $\varnothing 6$ mm	506-108-VS	506-140-VS
	Schwenkverschraubung Steckverbinder für Rohr $\varnothing 6$ mm, kegelig	–	455-531-068-VS

<sup>1)</sup> Lötlose Rohverschraubung mit Schneidring nach DIN 2353  
LL-Reihe = sehr leichte Reihe, L-Reihe = leichte Reihe

# Ersatzteile

Ersatzteiltabelle 2

## Auslassverschraubung

Pos.	Benennung	VPKG Bestell-Nr.	VPKM Bestell-Nr.
2	Gerade Verschraubung für Rohr $\varnothing$ 4 mm <sup>1)</sup> , kegelig, LL	–	404-403
	Gerade Verschraubung für Rohr $\varnothing$ 4 mm <sup>1)</sup> , LL	404-403W	–
	Gerade Verschraubung für Rohr $\varnothing$ 6 mm <sup>1)</sup> , kegelig, LL	–	406-423
	Gerade Verschraubung für Rohr $\varnothing$ 6 mm <sup>1)</sup> , L	406-403W	406-403
	Gerade Verschraubung für Rohr $\varnothing$ 8 mm <sup>1)</sup> , kegelig, LL	408-423W	441-008-511
	Gerade Verschraubung für Rohr $\varnothing$ 10 mm <sup>1)</sup> , kegelig, L	410-443W	–
	Gerade Verschraubung für Rohr $\varnothing$ 4 mm, E02	471-004-191	471-004-311
	Gerade Verschraubung für Rohr $\varnothing$ 6 mm, E02	471-006-192	471-006-311
	Gerade Steckverbinder für Rohr $\varnothing$ 4 mm	404-040-VS	404-006-VS
	Gerade Steckverbinder für Rohr $\varnothing$ 4 mm, kegelig	–	451-004-518-VS
	Gerade Steckverbinder für Rohr $\varnothing$ 6 mm	456-004-VS	406-004-VS
	Gerade Steckverbinder für Rohr $\varnothing$ 6 mm, kegelig	406-423W-VS	451-006-518-VS
	$\varnothing$ 6 mm Auslassverschraubung, mit RV	VPKG-RV	VPKM-RV-S4
	$\varnothing$ 6 mm Steckverbinder-Verschraubung, mit RV	–	VPKM-RV-VS
	$\varnothing$ 4 mm Schwenkverschraubung <sup>3)</sup> , LL	445-519-041	–
	$\varnothing$ 6 mm Schwenkverschraubung <sup>3)</sup> , L	445-519-061	445-531-061
	$\varnothing$ 6 mm Schwenkverschraubung <sup>3)</sup> , LL	–	445-531-062
	$\varnothing$ 4 mm Steckverbinder-Schwenkschraubung	504-108-VS	504-102-VS
	$\varnothing$ 4 mm Steckverbinder-Schwenkschraubung, kegelig	–	455-531-048-VS
	$\varnothing$ 6 mm Steckverbinder-Schwenkschraubung	506-108-VS	506-140-VS
	$\varnothing$ 6 mm Steckverbinder-Schwenkschraubung, kegelig	–	455-531-068-VS

<sup>1)</sup>Lötlose Rohverschraubung mit Schneidring nach DIN 2353

LL-Reihe = sehr leichte Reihe, L-Reihe = leichte Reihe, RV = Rückschlagventil

Ersatzteiltabelle 3

## Überwachungs Kits

Pos.	Benennung	VPK (G+M) Bestell-Nr.
3, 4	Kolbendetektor , 2-polig (Bipolar) mit Dichtring und Adapter	24-0159-6022
	Kolbendetektor , 3-polig (Universal) mit Dichtring und Adapter	24-0159-6024
5	Gehäuse Annäherungsschalter	VPKM.13
	Schrauben für Gehäusebefestigung	DIN914-M4x6-45H
6	NAMUR-Näherungsschalter	177-300-075

# Ersatzteile

Ersatzteiltabelle 4

Verteiler			
Pos.	Benennung	VPKG Bestell-Nr.	VPKM Bestell-Nr.
7	Verteilerschleibe 2T mit Zyklenanzeiger rechts	VPKG-K-2T-ZY-R	VPKM-K-2T-ZY-R
	Verteilerschleibe 3T mit Zyklenanzeiger rechts	VPKG-K-3T-ZY-R	VPKM-K-3T-ZY-R
	Verteilerschleibe 2T mit Zyklenanzeiger links	VPKG-K-2T-ZY-L	VPKM-K-2T-ZY-L
	Verteilerschleibe 3T mit Zyklenanzeiger links	VPKG-K-3T-ZY-L	VPKM-K-3T-ZY-L
	Verteilerschleibe 2S mit Zyklenanzeiger rechts	VPKG-K-2S-ZY-R	VPKM-K-2S-ZY-R
	Verteilerschleibe 3S mit Zyklenanzeiger rechts	VPKG-K-3S-ZY-R	VPKM-K-3S-ZY-R
	Verteilerschleibe 2S mit Zyklenanzeiger links	VPKG-K-2S-ZY-L	VPKM-K-2S-ZY-L
	Verteilerschleibe 3S mit Zyklenanzeiger links	VPKG-K-3S-ZY-L	VPKM-K-3S-ZY-L
8	Eingangsplatte	VPKG-E	VPKM-E
9	Verteilerschleibe 05T	VPKG-K-05T-PS	VPKM-K-05T-PS
	Verteilerschleibe 1T	VPKG-K-1T-PS	VPKM-K-1T-PS
	Verteilerschleibe 2T	VPKG-K-2T-PS	VPKM-K-2T-PS
	Verteilerschleibe 3T	VPKG-K-3T-PS	VPKM-K-3T-PS
	Verteilerschleibe 05S	VPKG-K-05S-PS	VPKM-K-05S-PS
	Verteilerschleibe 1S	VPKG-K-1S-PS	VPKM-K-1S-PS
	Verteilerschleibe 2S	VPKG-K-2S-PS	VPKM-K-2S-PS
	Verteilerschleibe 3S	VPKG-K-3S-PS	VPKM-K-3S-PS
	Verschlussstopfen für T-Scheibe	917-006-101	917-006-101
10	Abschlussplatte	VPKM-A	VPKM-A
11	Eingangsplatine	VPKM.07	VPKM.07
12	Zwischenplatine	VPKM.08	VPKM.08
13	Endplatine	VPKM.09	VPKM.09
14	Zuganker für 3 Verteilerschleiben	DMAC947-11+C83	DMAC947-11+C83
	Zuganker für 4 Verteilerschleiben	DMAC947-11+ZY9	DMAC947-11+ZY9
	Zuganker für 5 Verteilerschleiben	DMAC947-11+B20	DMAC947-11+B20
	Zuganker für 6 Verteilerschleiben	DMAC947-11+F35	DMAC947-11+F35
	Zuganker für 7 Verteilerschleiben	DMAC947-11+C37	DMAC947-11+C37
	Zuganker für 8 Verteilerschleiben	VPKM.58	VPKM.58
	Zuganker für 9 Verteilerschleiben	VPKM.59	VPKM.59
	Zuganker für 10 Verteilerschleiben	VPKM.60	VPKM.60
15	Sechskantmutter	DIN985-M6-8	DIN985-M6-8

Ersatzteiltabelle 5

Anbauten			
Pos.	Benennung	VPKG Bestell-Nr.	VPKM Bestell-Nr.
16	Anfangsplatte für 4/2- und 3/2-Wegemagnetventil	44-0711-2263	44-0711-2264
17	4/2-Wegemagnetventil, 24 V DC, ohne Pos. 20, 21	161-140-050+924	161-140-050+924
	3/2-Wegemagnetventil, 24 V DC, ohne Pos. 20, 21	161-140-050+924	161-140-050+924
18	Leitungsdose mit Schutzschaltung, 3 m PUR-Kabel und LED	179-990-416	179-990-416
19	Befestigungsschraube für Wegeventil	DIN912-M5x45-8.8	DIN912-M5x45-8.8
20	Dichtring	504-019	504-019
21	Verschlusschraube	95-0018-0908	DIN908-M10x1-5.8
22	2/2-Wegemagnetventil, 24 V DC	VPKG-VEN+924	-









**Prospekthinweis:**

- 1-0107-6-DE* *Zubehör für Progressivanlagen*
- 1-1730-DE* *Elektrische Steckverbindungen*
- 1-3010-DE* *Segmentverteiler Produktserie PSG*
- 1-3016-DE* *Scheibenverteiler Produktserie VP*
- 1-3028-DE* *Mengenbegrenzer SP/SMB8*
- 1-9201-DE* *Schmierstoffe fördern mit Zentralschmieranlagen*

SKF Lubrication Systems Germany GmbH

Dieser Prospekt wurde Ihnen überreicht von:

© SKF ist eine eingetragene Marke der SKF Gruppe.

© SKF Gruppe 2021

Nachdruck, auch auszugsweise, nur mit unserer vorherigen schriftlichen Genehmigung gestattet. Die Angaben in dieser Druckschrift wurden mit größter Sorgfalt auf ihre Richtigkeit hin überprüft. Trotzdem kann keine Haftung für Verluste oder Schäden irgendwelcher Art übernommen werden, die sich mittelbar oder unmittelbar aus der Verwendung der hier enthaltenen Informationen ergeben.

PUB LS/P2 16443 DE · Mai 2021 · 1-3015-DE

