

Fettpumpenaggregate

für Progressiv- und Mehrleitungsanlagen,
hand-, pneumatisch- oder hydraulisch betätigt

PF-23-2



PFP-23-2



PFH-23-2



Die aufgeführten Ein- und Zweikreis-Kolbenpumpen sind für den Betrieb von Zentralschmieranlagen mit Progressivverteilern an kleineren und mittelgroßen Maschinen sowie Betriebseinrichtungen geeignet.

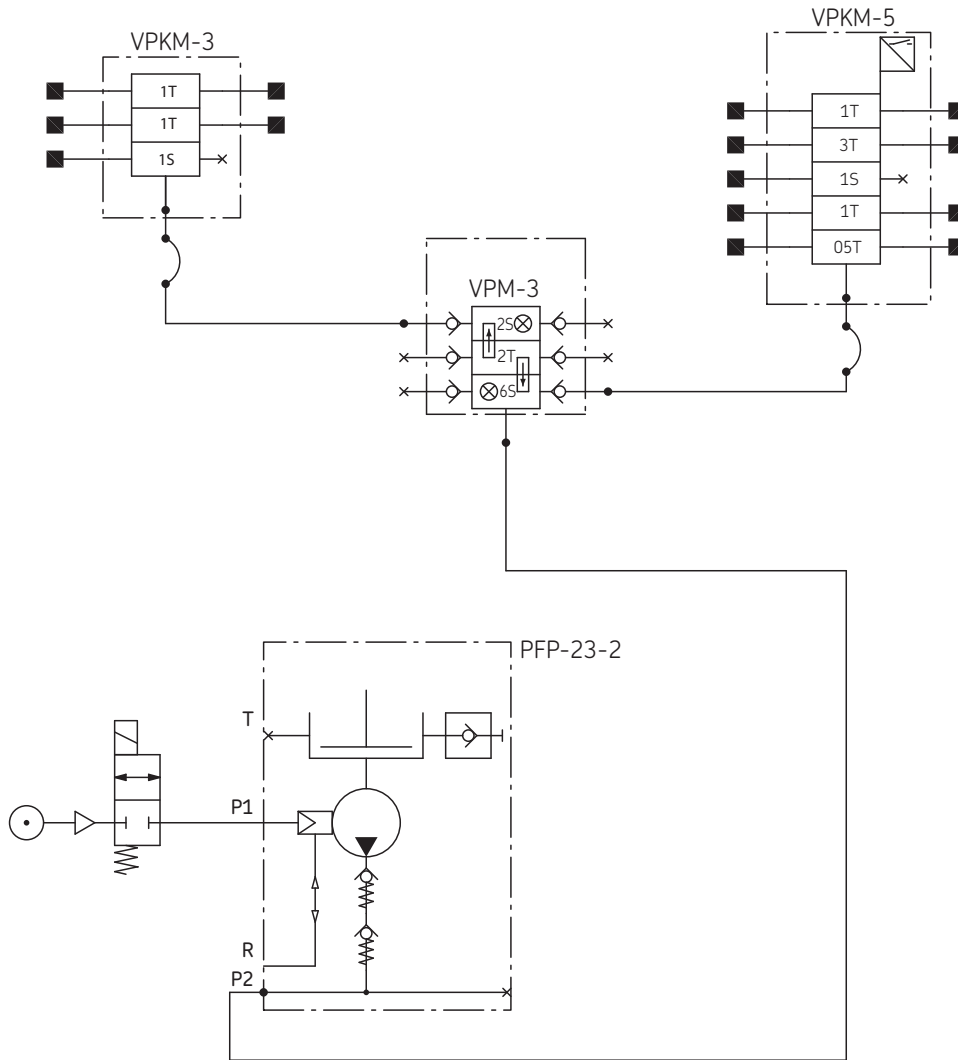
Der in den Schmierstoffbehältern eingesetzte, unter **atmosphärischem Druck** stehende Folgekolben ermöglicht den Einsatz von Fetten bis NLGI-Klasse 2 bei Temperaturen von +10 °C bis +60 °C.

Hinweis!

Bei Temperaturen unter +10 °C sind, um Beschädigungen zu vermeiden, die Pumpen mit druckluftbeaufschlagtem Folgekolben PFP-23-2-S1, PFP-23-22-S1 nach Seite 6 einzusetzen.

Anwendungsbeispiel

Progressivanlage mit pneumatisch betätigtem Fettpumpenaggregat



PF-23-2, PF-23-22 mit atmosphärisch belastetem Folgekolben handbetätigt

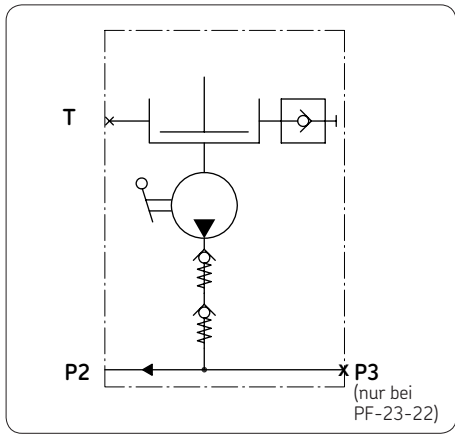
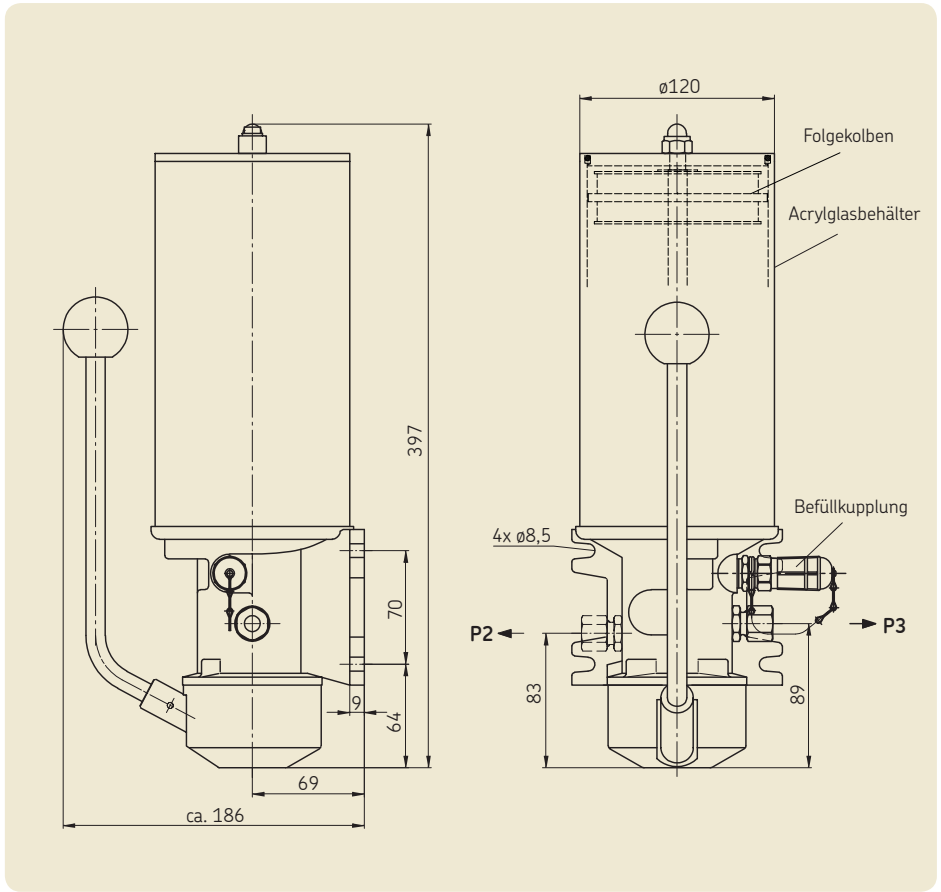
Bestell-Nr.	Anzahl der Auslässe	Förder- volumen [cm ³] je Auslass/Hub	
		P2	P3
PF-23-2	1	2,5 *	2,5 *
PF-23-22	2	1,25 **	1,25 **

* Wahlweise bei P2 oder P3
(Ein Auslass durch Verschlusschraube verschlossen.)
** Beide Auslässe müssen benutzt werden.

Anschlussarmaturen mit Schneidringverschraubungen nach DIN 2353 verwenden.

Technische Daten

Behälterinhalt 1,5 kg
 Behälterwerkstoff Acrylglas
 Betriebsdruck
 bei Handkraft ca. 20 kg ... max. 100 bar
 Schmierstoff Fett bis NLGI-Kl. 2
 Temperaturbereich +10 bis +60 °C
 Einbaulage senkrecht



P2, P3 = Hauptleitungen zur Anlage (Rohr ø 10)
T = Rücklauf zum Tank

Fettnachfüllung über Befüllkupplung
 Bestell-Nr. der Kupplungsmuffe: **995-001-500**
 Bestell-Nr. der Fett-Auffüllpumpe: **169-000-004**

Beachten Sie wichtige Informationen zum Produktgebrauch auf dem Rückumschlag.

PFH-23-2, PFH-23-22 mit atmosphärisch belastetem Folgekolben

hydraulisch betätigt

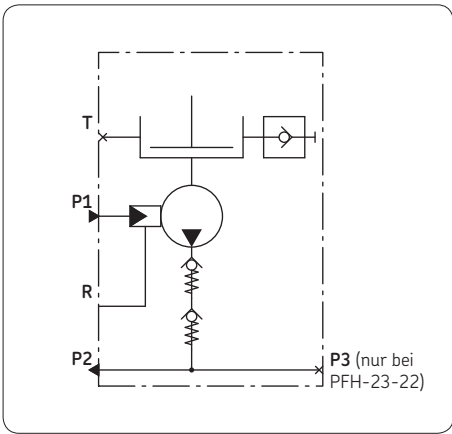
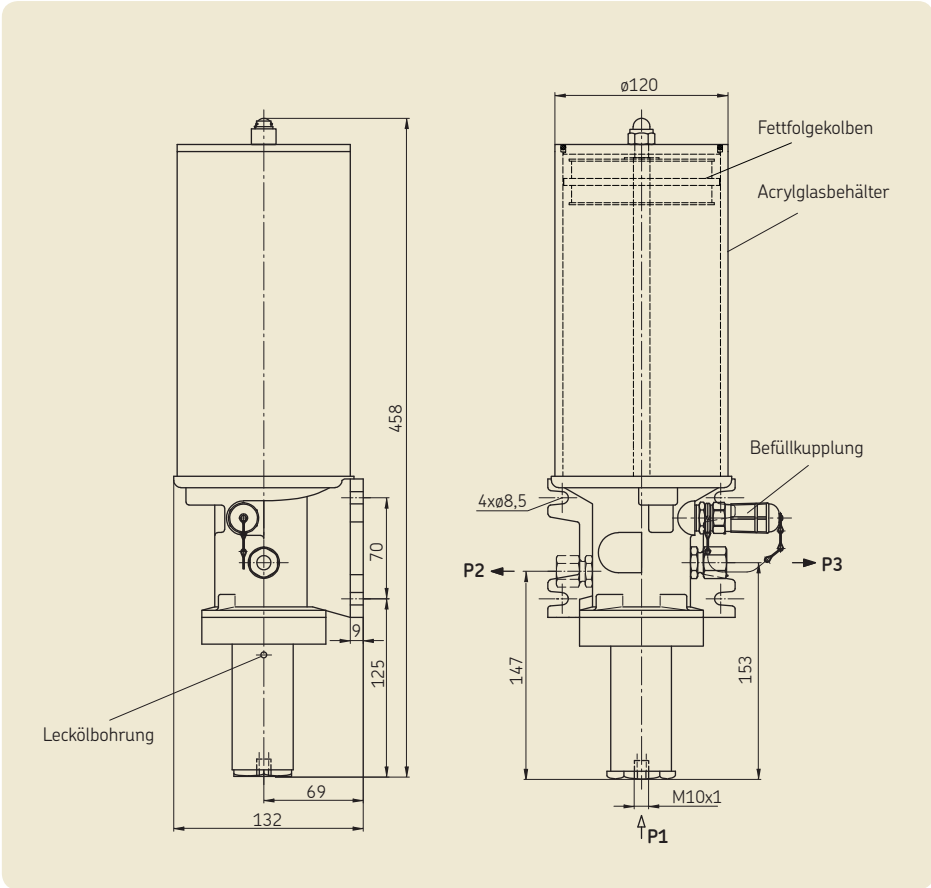
Bestell-Nr.	Anzahl der Auslässe	Förder- volumen [cm ³] je Auslass/Hub	
		P2	P3
PFH-23-2	1	2,5 *	2,5 *
PFH-23-22	2	1,25 **	1,25 **

* Wahlweise bei P2 oder P3
(Ein Auslass durch Verschlusschraube verschlossen.)
** Beide Auslässe müssen benutzt werden.

Anschlussarmaturen mit Schneidringverschraubungen nach DIN 2353 verwenden.

Technische Daten

Behälterinhalt 1,5 kg
 Behälterwerkstoff Acrylglas
 Betriebsdruck
 in Abhängigkeit von P1 . . . max. 200 bar
 Betriebsdruck P1 6 bis 30 bar
 Betätigungskolben mit Rückstellfeder
 Flächenverhältnis: Kraftseite/Schmierseite 7:1
 Schmierstoff Fett bis NLGI-Kl. 2
 Temperaturbereich +10 bis +60 °C
 Einbaulage senkrecht



- P1** = Drucköl- bzw. Druckluftanschluss
- P2, P3** = Hauptleitungen zur Anlage (Rohr ø 10)
- T** = Rücklauf zum Tank

Fettnachfüllung über Befüllkupplung
 Bestell-Nr. der Kupplungsmuffe: **995-001-500**
 Bestell-Nr. der Fett-Auffüllpumpe: **169-000-004**

PFP-23-2, PFP-23-22 mit atmosphärisch belastetem Folgekolben

pneumatisch betätigt

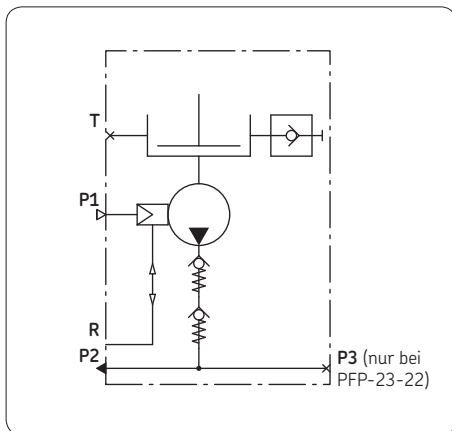
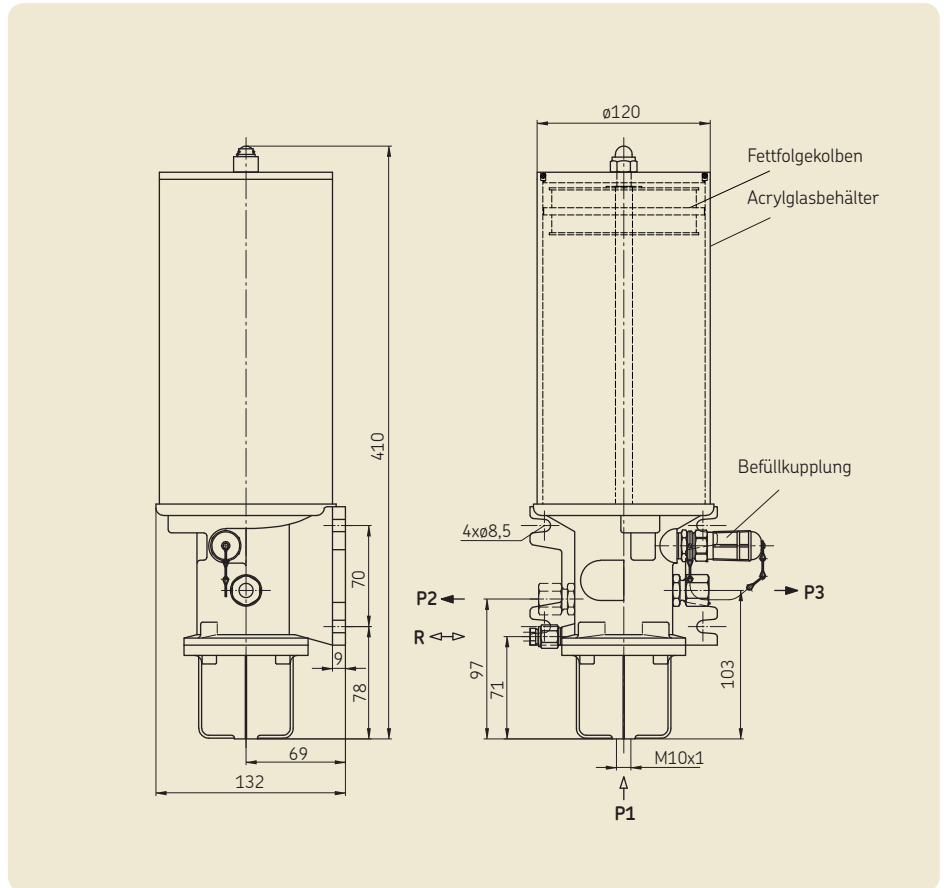
Bestell-Nr.	Anzahl der Auslässe	Förder- volumen [cm ³] je Auslass/Hub	
		P2	P3
PFP-23-2	1	2,5 *	2,5 *
PFP-23-22	2	1,25 **	1,25 **

* Wahlweise bei P2 oder P3
(Ein Auslass durch Verschlusschraube verschlossen.)
** Beide Auslässe müssen benutzt werden.

Anschlussarmaturen mit Schneidringverschraubungen nach DIN 2353 verwenden.

Technische Daten

Behälterinhalt 1,5 kg
 Behälterwerkstoff Acrylglas
 Betriebsdruck in Abhängig-
 keit vom Luftdruck max. 190 bar
 Betätigungsluftdruck
 für die Pumpe 6 bis 10 bar
 Betätigungskolben mit Rückstellfeder
 Flächenverhältnis: Kraftseite/Schmierseite 20:1
 Schmierstoff Fett bis NLGI-Kl. 2
 Temperaturbereich +10 bis +60 °C
 Einbaulage senkrecht



- P1** = Drucköl- bzw. Druckluftanschluss
- P2, P3** = Hauptleitungen zur Anlage (Rohr ø 10)
- R** = Luftausgleichsleitung
- T** = Rücklauf zum Tank

Fettnachfüllung über Befüllkupplung
 Bestell-Nr. der Kupplungsmuffe: **995-001-500**
 Bestell-Nr. der Fett-Auffüllpumpe: **169-000-004**

PFP-23-2-S1, PFP-23-22-S1 mit druckluftbeaufschlagtem Folgekolben

pneumatisch betätigt

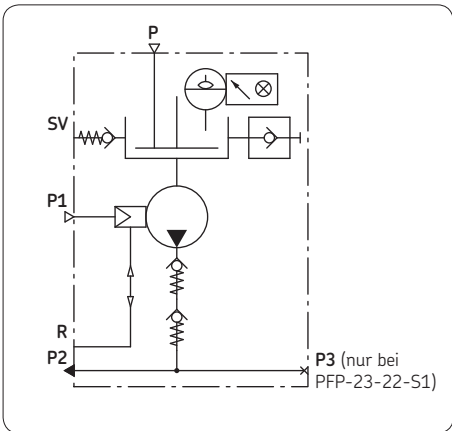
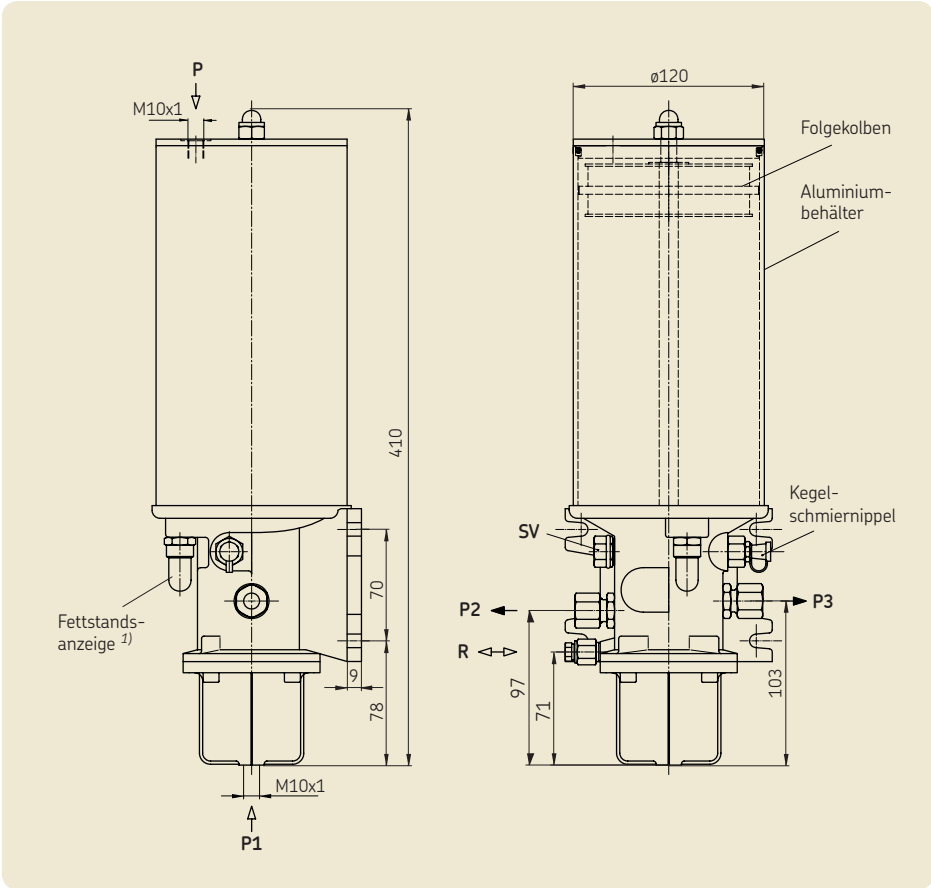
Bestell-Nr.	Anzahl der Auslässe	Förder- volumen [cm ³] je Auslass/Hub	
		P2	P3
PFP-23-2-S1	1	2,5 *	2,5 *
PFP-23-22-S1	2	1,25 **	1,25 **

* Wahlweise bei P2 oder P3
(Ein Auslass durch Verschlusschraube verschlossen.)
** Beide Auslässe müssen benutzt werden.

Anschlussarmaturen mit Schneidringverschraubungen nach DIN 2353 verwenden.

Technische Daten

Behälterinhalt 1,5 kg
 Behälterwerkstoff Al Mg5 F32
 Betriebsdruck in Abhängigkeit vom Luftdruck max. 190 bar
 Betätigungsluftdruck für Pumpe u. Folgekolben 6 bis 10 bar
 Betätigungskolben mit Rückstellfeder
 Flächenverhältnis: Kraftseite/Schmierseite 20:1
 Schmierstoff Fett bis NLGI-Kl. 2
 Temperaturbereich -25 bis +80 °C
 Einbaulage senkrecht und waagrecht



1) Hervortretender Stift im Schauglas bei min. Fettstand.
 Zusätzlich kann ein elektrischer Warnschalter WS298 montiert werden.

- P** = Zuleitung vom Druckluftnetz für Folgekolbenbelastung (max. 10 bar)
- P1** = Druckluftanschluss
- P2, P3** = Hauptleitungen zur Anlage (Rohr ø 10)
- R** = Luftausgleichsleitung
- SV** = Sicherheitsventil

Fettnachfüllung über Kegelschmiernippel DIN 71412-AM 10x1

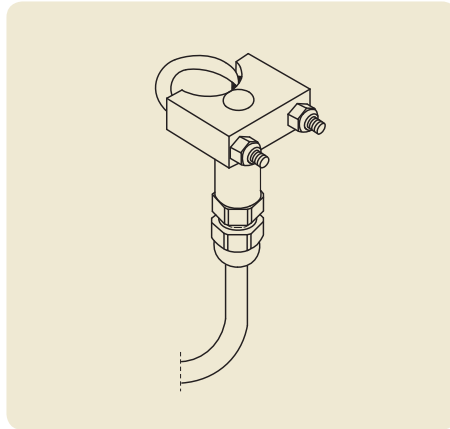
Auffüllpumpe:
 Handelsübliche Niederdruck-Füllpresse, pneumatisch betätigt,
 mit Hohlmundstück für Kegelschmiernippel DIN 71412

Warnschalter

Zusatzgerät für die elektrische Signalgabe bei minimalem Fettstand

Technische Daten

Bestell-Nr. **WS298**
Reedkontaktbelastung 18 VA, 12 W
Schaltspannung, max. 50 V AC/ 120 V DC
Schaltstrom, max. 0,8 A AC/DC
2-adriges Kabel. Länge ca. 5 m



Bestell-Nummer: 1-0107-4-DE
Änderungen vorbehalten! (10/2019)

Wichtige Information zum Produktgebrauch

Alle Produkte von SKF dürfen nur bestimmungsgemäß, wie in diesem Prospekt und den Betriebsanleitungen beschrieben, verwendet werden. Werden zu den Produkten Betriebsanleitungen geliefert, sind diese zu lesen und zu befolgen.

Nicht alle Schmierstoffe sind mit Zentralschmieranlagen förderbar!

Auf Wunsch überprüft SKF den vom Anwender ausgewählten Schmierstoff auf die Förderbarkeit in Zentralschmieranlagen. Von SKF hergestellte Schmiersysteme oder deren Komponenten sind nicht zugelassen für den Einsatz in Verbindung mit Gasen, verflüssigten Gasen, unter Druck gelösten Gasen, Dämpfen und denjenigen Flüssigkeiten, deren Dampfdruck bei der zulässigen maximalen Temperatur um mehr als 0,5 bar über dem normalen Atmosphärendruck (1013 mbar) liegt.

Insbesondere weisen wir darauf hin, dass gefährliche Stoffe jeglicher Art, vor allem die Stoffe die gemäß der EG RL 67/548/EWG Artikel 2, Absatz 2 als gefährlich eingestuft wurden, nur nach Rücksprache und schriftlicher Genehmigung durch SKF in SKF Zentralschmieranlagen und Komponenten eingefüllt und mit ihnen gefördert und/oder verteilt werden dürfen.

Prospekthinweis

- 1-3013-DE bis 1-3017-DE Progressivverteiler
- 1-0107-5-DE Kolbenpumpen (PHU, PPU)
- 1-0107-6-DE Zubehör für Progressivverteiler
- 1-4002-1-DE Motorpumpenaggregat GSJB
- 1-9201-DE Schmierstoffe fördern mit Zentralschmieranlagen
- DSK2-008-00-DE Fett-Schmierpumpe (FF)
- DSK2-005-00-DE Fett-Schmierpumpe (FB)

SKF Lubrication Systems Germany GmbH

Motzener Straße 35/37 · 12277 Berlin · Deutschland
PF 970444 · 12704 Berlin · Deutschland
Tel. +49 (0)30 72002-0 · Fax +49 (0)30 72002-111
www.skf.com/schmierung

Dieser Prospekt wurde Ihnen überreicht durch:

® SKF ist eine eingetragene Marke der SKF Gruppe.

© SKF Gruppe 2019

Nachdruck, auch auszugsweise, nur mit unserer vorherigen schriftlichen Genehmigung gestattet. Die Angaben in dieser Druckschrift wurden mit größter Sorgfalt auf ihre Richtigkeit hin überprüft. Trotzdem kann keine Haftung für Verluste oder Schäden irgendwelcher Art übernommen werden, die sich mittelbar oder unmittelbar aus der Verwendung der hier enthaltenen Informationen ergeben.

