

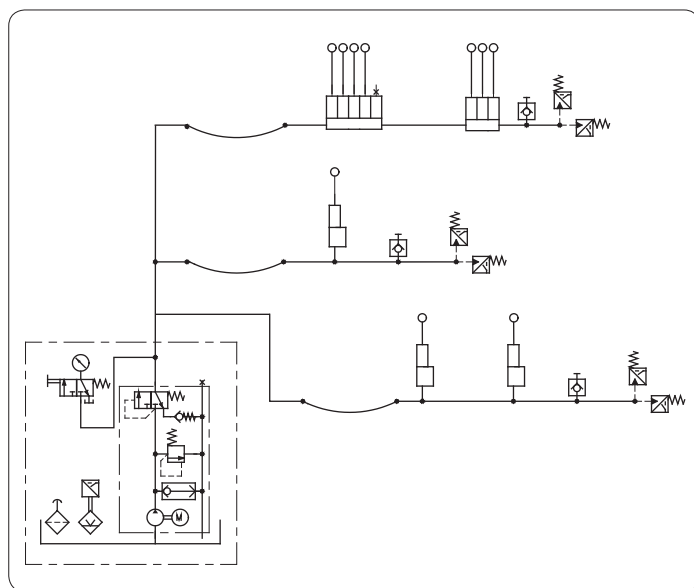
Steuergeräte

für Einleitungs-Zentralschmiersysteme



Die in diesem Kapitel beschriebenen Geräte werden zur zeit- oder impulsabhängigen Steuerung von intermittierend betriebenen Einleitungs-zentralschmieranlagen mit Kolbenverteilern eingesetzt.

Die Übersicht auf Seite 2 zeigt die verfügbaren Steuergeräte für Einleitungsanlagen mit ihrem Funktionsumfang.



Funktion

Die Aufgabe der Geräte besteht darin, in bestimmten Zeitabständen eine Schmierung auszulösen. Darüber hinaus verfügen die Geräte über eine Reihe von Funktionen, die zur Steuerung und Überwachung der Schmieranlage notwendig sind. Der Umfang dieser Funktionen hängt vom Gerätetyp ab.

Übersicht der Steuergeräte für Einleitungs-Zentralschmiersysteme

Bezeichnung	Kurzbeschreibung
EXZT2A02	Impulsgeber/zähler mit einstellbarer Pausenzeit, Pausenzeitverlängerung, Druckaufbau-, Druckabbau- und Füllstandsüberwachung
EXZT2A05	Impulsgeber/zähler mit einstellbarer Pausenzeit, Pausenzeitverlängerung, Druckaufbau-, Impuls- und Füllstandsüberwachung
EXZT2A07	Impulsgeber/zähler mit einstellbarer Pausenzeit, Pausenzeitverlängerung, Druckaufbau- und Füllstandsüberwachung, Füllstandsvorwarnung
IGZ36-20	Impulsgeber/zähler mit einstellbarer Pausenzeit, Druckaufbau- und Druckabbauüberwachung sowie einstellbarer Nachlaufzeit
IGZ36-20-S6	wie IGZ36-20, Füllstandsüberwachung mit Öffnerkontakt (Drahtbruchüberwachung)
IGZ38-30	Impulsgeber/zähler mit einstellbarer Pausenzeit und Druckaufbauüberwachung, Füllstandsüberwachung mit Öffnerkontakt (Drahtbruchüberwachung)
IGZ38-30-S1	wie IGZ38-30, Füllstandsüberwachung mit Schließerkontakt
IGZ51-20-S3	Impulsgeber/zähler mit einstellbarer Pausenzeit, Pausenzeitverlängerung, Druckaufbau- und Druckabbauüberwachung, einstellbarer Nachlaufzeit sowie zuschaltbarem Netzausfallspeicher

Unsere Steuergeräte entsprechen den allgemein gültigen Normen.

Bei allen aufgeführten Geräten kann für jeden Eingang einzeln festgelegt werden, ob ein Öffner- oder Schließerkontakt verwendet wird.

Der Schmierzyklus

Ein Schmierzyklus besteht aus der Kontaktzeit (Schmiervorgang) und der Pausenzeit (TP).

Die Pausenzeit

Die Pausenzeit ist die Zeit zwischen zwei Kontaktzeiten. Die Länge der Pause kann grundsätzlich auf zwei Arten bestimmt werden, woraus sich zwei unterschiedliche Betriebsarten (BA) der Steuergeräte ergeben (Impulsgeber oder Impulszähler).

Die Betriebsart kann am Gerät manuell eingestellt werden.

Pausenzeitverlängerung

Bei manchen Geräten kann in der Betriebsart Impulsgeber der Eingang I3 zum Stoppen und Freigeben des Pausenablaufs genutzt werden. Bei anliegender Spannung bleibt der Pausenablauf unterbrochen.

Betriebsart Impulsgeber

In dieser Betriebsart wird die Länge der Pause vom Gerät selbst bestimmt, indem das Gerät in vom Bediener vorgegebenen Zeitabständen eine Kontaktzeit startet.

Betriebsart Impulszähler

In dieser Betriebsart wird die Pausenzeit von der Maschine bestimmt, die während ihres Betriebes Impulse an das Steuergerät sendet. Die am Maschinenkontakt (MK oder MKPV) eingehenden Impulse werden vom Steuergerät gezählt und nach einer voreingestellten Anzahl von Impulsen wird eine Kontaktzeit gestartet. Die Anzahl der zu zählenden Impulse kann vom Bediener festgelegt werden.

Impulsüberwachung

Bei Geräten mit Impulsüberwachung (nur in der Betriebsart Impulszähler) wird neben dem Maschinenkontakt MK bzw. MKPV noch ein zweiter Maschinenkontakt (MKUe) eingesetzt. Beide Eingänge werden abwechselnd abgefragt. Sollte zwischen zwei Impulsen am Kontakt MK/MKPV kein Impuls am Kontakt MKUe eingehen, wird eine Störungsmeldung ausgegeben.

Die Kontaktzeit

Nach Ablauf der Pausenzeit wird vom Steuergerät der Schmiervorgang eingeleitet, der auch als Kontaktzeit bezeichnet wird. Die Kontaktzeit setzt sich zusammen aus der Überwachungszeit (TU) und der Pumpennachlaufzeit (TN).

Druckaufbauüberwachung

Während der Kontaktzeit wird zunächst der Pumpenmotor gestartet und der für die Schmierung notwendige Druck aufgebaut. Dieser Vorgang wird von einem Druckschalter (DS) überwacht. Der entsprechende Druck muss innerhalb der Überwachungszeit erreicht werden, ansonsten wird die Pumpe abgeschaltet und eine Störungsmeldung wird ausgegeben.

Auf eine Druckaufbauüberwachung kann verzichtet werden, indem die Anschlussklemmen „+“ und I2 überbrückt werden. In dem Fall arbeitet das Gerät mit einer Kontaktzeit, die gleich der Pumpennachlaufzeit ist.

Überwachungszeit TU

Die Überwachungszeit ist ein Zeitfenster für den Druckaufbau durch die Pumpe. Wird der notwendige Druck innerhalb der Überwachungszeit erreicht, wird diese abgebrochen. Anschließend wird die Pumpennachlaufzeit gestartet. Die Überwachungszeit ist in der Regel fest eingestellt und kann vom Bediener nicht verändert werden.

Pumpennachlaufzeit

Die Pumpennachlaufzeit ist ein Zeitraum, in dem die Pumpe nach Erreichen des erforderlichen Druckes in den Schmiermittelleitungen noch weiter läuft, um auch bei sehr großen Zentralschmieranlagen alle Schmierstellen zuverlässig mit Schmierstoff zu versorgen.

Pumpenlaufzeitbegrenzung

Die Pumpenlaufzeit (TL) ist prinzipiell durch die Überwachungszeit begrenzt.

Druckabbauüberwachung

Die Druckabbauüberwachung erfolgt bei einigen Geräten mit Hilfe eines zweiten Druckschalters (DS2), der zum Ende der Pausenzeit abgefragt wird. Ist der Druckschalter zu diesem Zeitpunkt noch nicht geschlossen bzw. geöffnet, wird eine Störungsmeldung ausgegeben.

Füllstandsüberwachung

Neben dem Druckaufbau wird vom Steuergerät auch der Füllstand des Schmiermittelvorratsbehälters mit Hilfe eines Füllstandsschalters (WS) überwacht. Dieser Schalter kann entweder als Öffner oder als Schließer ausgelegt sein, was bei der Auswahl der Steuergeräte zu berücksichtigen ist.

Sobald der Füllstand des Vorratsbehälters unter den Mindeststand fällt, wird der Funktionsablauf der Schmieranlage angehalten und eine Störungsmeldung ausgegeben.

Ist der Füllstandsschalter als Öffner ausgelegt, werden die zum Füllstandsschalter führenden Signalkabel gleichzeitig auf Drahtbruch überwacht.

Füllstandsvorwarnung

Einige Geräte dieser Gruppe sind mit der Funktion Füllstandsvorwarnung ausgestattet. Sinkt das Schmiermittelniveau im Behälter auf „Reserve“ ab, öffnet der Vorwarnkontakt des Füllstandsschalters (WS_V). Das Relais d3 zieht an und meldet Vorwarnung; die übrigen Funktionen werden nicht beeinflusst, d.h., das Gerät bleibt in Betriebsbereitschaft und der Funktionsablauf geht weiter.

Automatische Schmiermittelnachfüllung

An einige Geräte können zwei Füllstandsschalter (WS_L und WS_H) angeschlossen werden, um eine automatische Schmiermittelnachfüllung zu steuern. Sinkt das Schmiermittelniveau im Vorratsbehälter unter den Mindeststand, wird durch das Relais d3 ein Ventil oder eine Pumpe angesteuert, die solange neues Schmiermittel nachfüllt, bis der Maximalpegel erreicht ist. Sollte die automatische Schmiermittelnachfüllung ausfallen, d.h., der Mindestfüllstand bleibt längere Zeit unterschritten, wird eine Störungsmeldung ausgegeben.

Netzausfallspeicher (EEPROM)

Der Netzausfallspeicher speichert im Falle einer Unterbrechung der Spannungsversorgung des Steuergerätes wichtige Daten, wie die Restpausenzeit oder eine Störungsmeldung. Damit kann je nach Gerätetyp der Funktionsablauf beim nächsten Einschalten fortgesetzt werden, bzw. Störungsmeldungen gehen nicht verloren.

Betrieb

Einschalten

Das Gerät wird durch Zuschalten der Betriebsspannung eingeschaltet. Wenn die Betriebsspannung korrekt anliegt, leuchtet die grüne Betriebsspannungs-LED.

Das Zu- und Abschalten der Betriebsspannung muss sprunghaft erfolgen.

Vorschmierung

Mit jedem Einschalten des Gerätes wird eine Vorschmierung ausgelöst (Ausnahme: Geräte mit Netzausfallspeicher). Der Pumpenmotor wird eingeschaltet und das Störmelderelais d2 wird erregt. Eine Vorschmierung verläuft wie eine normale Kontaktzeit.

Pausenzeit

Nach Ablauf der Vorschmierung wird das Relais d1 entregt und damit der Pumpenmotor ausgeschaltet. Anschließend wird der eingestellte Wert für die Pausenzeit gelesen und der Pausenablauf gestartet. Im weiteren Verlauf wechseln sich Kontaktzeit und Pause in steter Folge ab.


Kontaktzeit (Schmiervorgang)

Die Kontaktzeit wird nach Ablauf der Pausenzeit gestartet. Sie setzt sich aus der Zeit bis zum Druckaufbau und der Nachlaufzeit zusammen. Mit Beginn der Kontaktzeit wird das Relais d1 und damit der Pumpenmotor eingeschaltet. Sobald der notwendige Druck erreicht ist, wird die Überwachungszeit abgebrochen und die Pumpennachlaufzeit gestartet. Am Ende der Nachlaufzeit beginnt eine neue Pausenzeit.

Relais d2 im Normalbetrieb

Bei anliegender Betriebsspannung und ungestörtem Betrieb ist das Relais d2 immer erregt.

Zwischenschmierung

Durch das kurzzeitige Betätigen der -Taste während der Pause kann eine Zwischenschmierung ausgelöst werden. Die Zwischenschmierung verläuft wie eine normale Kontaktzeit.

Ausschalten

Das Gerät wird ausgeschaltet, indem es von der Betriebsspannung getrennt wird.

Wiederbereitschaftszeit

Nach dem Ausschalten muss das Gerät einige Zeit ausgeschaltet bleiben damit alle

internen Spannungen abgebaut werden.

Ändern von Parametern und Wechsel der Betriebsart

Eine Änderung der Betriebsart wird erst nach dem Aus- und Wiedereinschalten des Gerätes wirksam. Eine Änderung von Parametern, wie z.B. der Pausenzeit wird mit Beginn der nächsten Pause wirksam.

Störungsanzeigen

Bei einer Störung leuchtet die Störungs-LED und auf dem Display blinkt das Symbol für den entsprechenden Eingang.

Fehlender Druckaufbau

Mit dem Beginn einer Kontaktzeit wird die Überwachungszeit gestartet. Spricht innerhalb dieser Zeit der Druckschalter DS nicht an, werden anschließend die Relais d1 und d2 entregt, was zum Abschalten des Pumpenmotors und zum Aufleuchten der Störungs-LED führt. Gleichzeitig blinkt auf dem Display das Symbol für den Eingang von DS.

Kein Druckabbau

Der Druckabbau wird bei manchen Geräten durch einen zweiten Druckschalter (DS2) überwacht. Die Abfrage des Sensors erfolgt am Ende einer Pausenzeit. Ergibt die Abfrage, dass kein Druckabbau stattgefunden hat, wird der Funktionsablauf angehalten und eine Störungsmeldung ausgegeben. Auf dem Display blinkt das Symbol für den Eingang von DS2.

Füllstandsvorwarnung

Bei Geräten mit Füllstandsvorwarnung wird in dem Fall, wenn der Füllstand im Schmiermittelbehälter auf „Reserve“ absinkt, das Relais d3 erregt, wodurch eine angeschlossene Warnlampe aufleuchtet. Der Funktionsablauf wird dadurch nicht beeinflusst, d.h., das Steuergerät bleibt in Betriebsbereitschaft und der Funktionsablauf geht weiter.

Geringer Füllstand

Wenn der Füllstand im Schmiermittelbehälter zu weit absinkt, schließt bzw. öffnet der Füllstandsschalter WS, was eine Unterbrechung des jeweiligen Funktionsablaufs bewirkt. Die Relais d1 und d2 werden entregt und die Störungs-LED leuchtet auf. Gleichzeitig blinkt auf dem Display das Symbol für den Eingang von WS.

Ausfall der automatischen Schmiermittelnachfüllung

Bei Geräten mit automatischer Schmiermittelnachfüllung wird eine Störungsmeldung ausgegeben, wenn der Mindestfüllstand längere Zeit unterschritten bleibt.

Das Relais d2 wird entregt, die Störungs-LED leuchtet auf und es blinkt auf dem Display das Symbol für den Eingang von WS_L. Der Funktionsablauf wird angehalten.

Fehlende MK-Impulse


Bei Geräten mit Impulsüberwachung (nur in der Betriebsart Impulzzähler) werden die Maschinenkontakte MK bzw. MKPV und MKUe wechselseitig abgefragt. Sollte zwischen zwei Impulsen am Kontakt MK/MKPV kein Impuls am Kontakt MKUe eingehen, wird eine Störungsmeldung ausgegeben und auf dem Display blinkt das Symbol für den Eingang von MKUe.


Andersherum blinkt das Symbol für den Eingang von MK/MKPV, wenn zwischen zwei Impulsen am Kontakt MKUe kein Impuls am Kontakt MK/MKPV eingegangen ist.

Relais d2 im gestörten Betrieb

Beim Auftreten einer Störung wird das Relais d2 entregt und der Funktionsablauf wird unterbrochen.

Löschen einer Störungsmeldung

Eine Störungsmeldung kann nur durch Drücken der -Taste, wodurch eine Zwischenschmierung ausgelöst wird, bzw. durch das Unterbrechen der Betriebsspannung gelöscht werden.

Bei Geräten mit Netzausfallspeicher kann die Störungsmeldung nur durch Drücken der -Taste gelöscht werden.

Eine Füllstandsschalter-Störungsmeldung kann nur dann gelöscht werden, wenn genügend Schmiermittel nachgefüllt worden ist.

Löschen Sie eine Störungsmeldung erst, wenn die Störungsursache beseitigt worden ist.

EXZT2A02

Betriebsarten

Das Steuergerät EXZT2A02 kann als Impulsgeber (Betriebsart B) oder Impulzzähler (Betriebsart D) eingesetzt werden.

Funktionsumfang

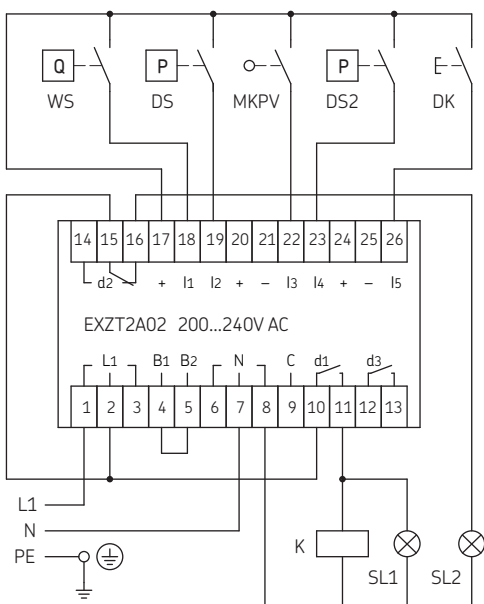
Das EXZT2A02 verfügt über die folgenden Funktionen:

- einstellbare Pausenzeit
- einstellbare Überwachungszeit
- einstellbare Pumpennachlaufzeit
- Pumpenlaufzeitbegrenzung
- Druckaufbauüberwachung (Schließer)
- Druckabbauüberwachung (Schließer)
- Füllstandsüberwachung (Schließer)
- Pausenzeitverlängerung

Die eingestellten und einstellbaren Parameter zeigt die Tabelle auf Seite 5.

Beachten Sie wichtige Informationen zum Produktgebrauch auf dem Rückumschlag.

Anschlusschema EXZT2A02



- L1/N = Betriebsspannung
 B1/B2 = Brückenklemmen für Betriebsspannungsbereich (Darstellung: 200...240 V)
 C = Potentialfreie Klemme
 WS = Füllstandsschalter (Darstellung: Behälter gefüllt)
 DS = Druckschalter (Druckaufbauüberwachung)
 DS2 = Druckschalter (Druckabbauüberwachung), Darstellung: Druck abgebaut
 DK = Drucktaster
 1. Zwischenschmierung
 2. Störung löschen
 MKPV = Maschinenkontakt/Pausenzeitverlängerung
 + = +24 V DC-Ausgang
 - = 0 V DC-Ausgang
 d1 = Nutzkontakt für Schmiermittelförderpumpe
 d2 = Wechslerkontakt, Kommandostrecke
 Ruhekontakt: Störungsanzeige
 Arbeitskontakt: Betrieb OK
 SL1 = Signalleuchte für „PUMPE EIN“
 SL2 = Signalleuchte für „STÖRUNG“
 K = Pumpenmotorschütz

EXZT2A05

Betriebsarten

Das Steuergerät EXZT2A05 kann als Impulsgeber (Betriebsart B) oder Impulszähler (Betriebsart D) eingesetzt werden.

Funktionsumfang

Das EXZT2A05 verfügt über die folgenden Funktionen:

- einstellbare Pausenzeit
- einstellbare Überwachungszeit
- einstellbare Pumpennachlaufzeit

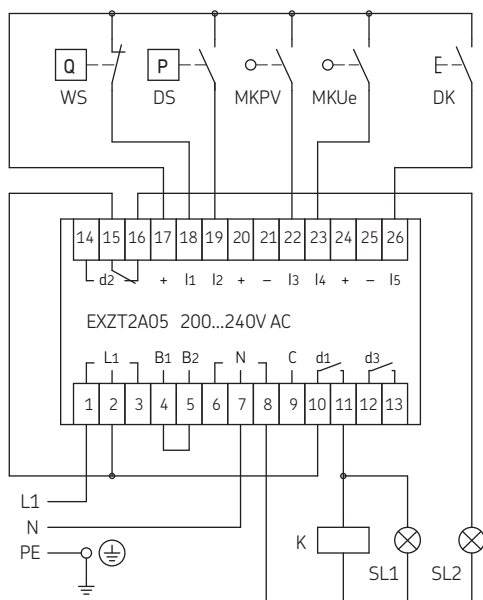
- Pumpenlaufzeitbegrenzung
- Druckaufbauüberwachung (Schließer)
- Füllstandsüberwachung (Öffner)
- Pausenzeitverlängerung
- Impulsüberwachung

Die eingestellten und einstellbaren Parameter zeigt die Tabelle.

Einstellbare und voreingestellte Parameter (EXZT2A02 und EXZT2A05)

Bezeichnung	Kurzzeichen	Voreinstellung	Einheit	Einstellbereich	Einheit
Betriebsart	BA	B		B (Impulsgeber) D (Impulszähler)	
Pausenzeit EXZT2A02	TP	10	Sekunden	01 E 00 - 99 E 04 (BA: B) 01 E 00 - 99 E 04 (BA: D)	Sekunden Impulse
Pausenzeit EXZT2A05				02 E 00 - 99 E 04 (BA: B) 02 E 00 - 99 E 04 (BA: D)	Sekunden Impulse
Überwachungszeit	TU	60	Sekunden	01 E 00 - 99 E 04 (EXZT2A02) 01 E 00 - 99 E 03 (EXZT2A05)	Sekunden
Nachlaufzeit	TN	15	Sekunden	01 E 00 - 25 E 00	Sekunden

Anschlussschema EXZT2A05



- L1/N = Betriebsspannung
- B1/B2 = Brückenklemmen für Betriebsspannungsbereich (Darstellung: 200...240 V)
- C = Potentialfreie Klemme
- WS = Füllstandsschalter (Darstellung: Behälter gefüllt)
- DS = Druckschalter (Druckaufbauüberwachung)
- MKPV = Maschinenkontakt/Pausenzeitverlängerung
- MKUe = Maschinenkontakt (Impulsüberwachung)
- DK = Drucktaster
 1. Zwischenschmierung
 2. Störung löschen
- + = +24 V DC-Ausgang
- = 0 V DC-Ausgang
- d1 = Nutzkontakt für Schmiermittelförderpumpe
- d2 = Wechslerkontakt, Kommandoerstrecke
 - Ruhekontakt: Störungsanzeige
 - Arbeitskontakt: Betrieb OK
- d3 = Nutzkontakt für Anzeige Impulsfehler
- SL1 = Signalleuchte für „PUMPE EIN“
- SL2 = Signalleuchte für „STÖRUNG“
- SL2 = Signalleuchte für „IMPULSFEHLER“
- K = Pumpenmotorschütz

EXZT2A07

Betriebsarten

Das Steuergerät EXZT2A07 kann als Impulsgeber (Betriebsart B) oder Impulzzähler (Betriebsart D) eingesetzt werden.

Funktionsumfang

Das EXZT2A07 verfügt über die folgenden Funktionen:

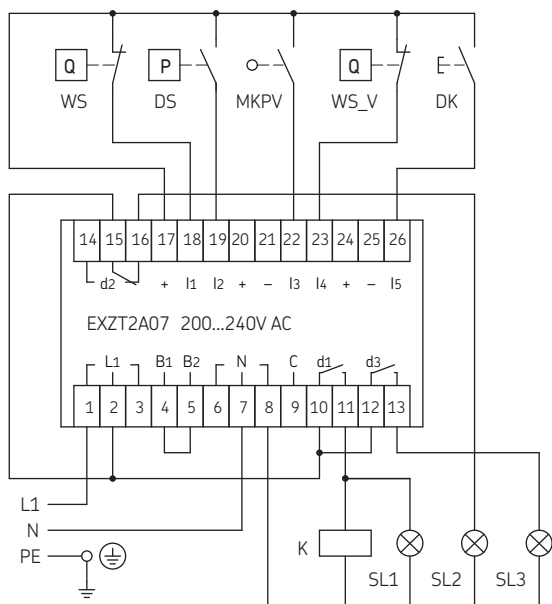
- einstellbare Pausenzeit
- einstellbare Überwachungszeit
- einstellbare Pumpennachlaufzeit
- Pumpenlaufzeitbegrenzung
- Druckaufbauüberwachung (Schließer)
- Füllstandsüberwachung (Öffner)
- Füllstandsvorwarnung (Öffner)
- Pausenzeitverlängerung

Die eingestellten und einstellbaren Parameter zeigt die Tabelle.

Einstellbare und voreingestellte Parameter (EXZT2A07)

Bezeichnung	Kurzzeichen	Voreinstellung	Einheit	Einstellbereich	Einheit
Betriebsart	BA	B		B (Impulsgeber) D (Impulzzähler)	
Pausenzeit	TP	10	Sekunden	01 E 00 - 99 E 04 (BA: B) 01 E 00 - 99 E 04 (BA: D)	Sekunden Impulse
Überwachungszeit	TU	60	Sekunden	01 E 00 - 99 E 04	Sekunden
Nachlaufzeit	TN	15	Sekunden	01 E 00 - 25 E 00	Sekunden

Anschlusschema EXZT2A07



- L1/N = Betriebsspannung
- B1/B2 = Brückenklemmen für Betriebsspannungsbereich (Darstellung: 200...240 V)
- C = Potentialfreie Klemme
- WS = Füllstandsschalter (Darstellung: Behälter gefüllt)
- WS_V = Füllstandsschalter (Füllstandsvorwarnung) (Darstellung: Behälter gefüllt)
- DS = Druckschalter (Druckaufbauüberwachung)
- MKPV = Maschinenkontakt/Pausenzeitverlängerung
- DK = Drucktaster
 1. Zwischenschmierung
 2. Störung löschen
- + = +24 V DC-Ausgang
- = 0 V DC-Ausgang
- d1 = Nutzkontakt für Schmiermittelförderpumpe
- d2 = Wechslerkontakt, Kommandostrecke
 - Ruhekontakt: Störungsanzeige
 - Arbeitskontakt: Betrieb OK
- d3 = Nutzkontakt für Anzeige Füllstandsvorwarnung
- SL1 = Signalleuchte für „PUMPE EIN“
- SL2 = Signalleuchte für „STÖRUNG“
- SL3 = Signalleuchte für „GERINGER FÜLLSTAND“
- K = Pumpenmotorschütz

IGZ36-20, IGZ36-20-S6

Betriebsarten

Die Steuergeräte IGZ36-20 und IGZ36-20-S6 können als Impulsgeber (Betriebsart B) oder Impulszähler (Betriebsart D) eingesetzt werden.

Funktionsumfang

Die Geräte IGZ36-20 und IGZ36-20-S6 verfügen über die folgenden Funktionen:

- einstellbare Pausenzeit
- einstellbare Überwachungszeit
- einstellbare Pumpennachlaufzeit
- Pumpenlaufzeitbegrenzung
- Druckaufbauüberwachung (Schließer)
- Druckabbauüberwachung (Öffner)
- Füllstandsüberwachung (bei IGZ36-20: Schließer)
- Füllstandsüberwachung (bei IGZ36-20-S6: Öffner)

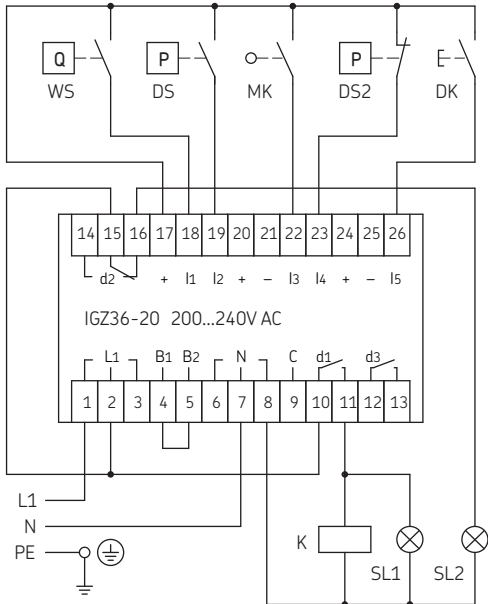
Die eingestellten und einstellbaren Parameter zeigt die Tabelle.

Einstellbare und voreingestellte Parameter (IGZ36-20 and IGZ36-20-S6)

Bezeichnung	Kurzzeichen	Voreinstellung	Einheit	Einstellbereich	Einheit
Betriebsart	BA	B		B (Impulsgeber) D (Impulszähler)	
Pausenzeit	TP	10	Minuten	01 E 00 - 99 E 04 (BA: B) 01 E 00 - 99 E 04 (BA: D)	Minuten Impulse
Überwachungszeit	TU	60	Sekunden	10 E 00 - 10 E 01	Sekunden
Nachlaufzeit	TN	15	Sekunden	01 E 00 - 30 E 00	Sekunden

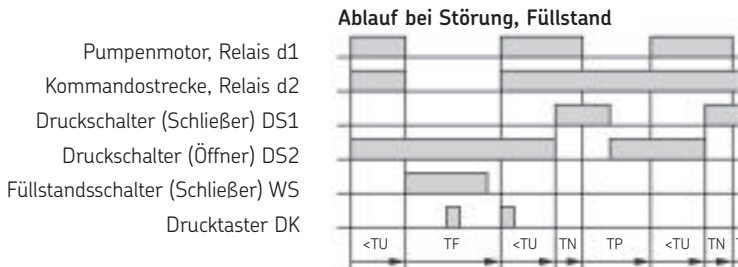
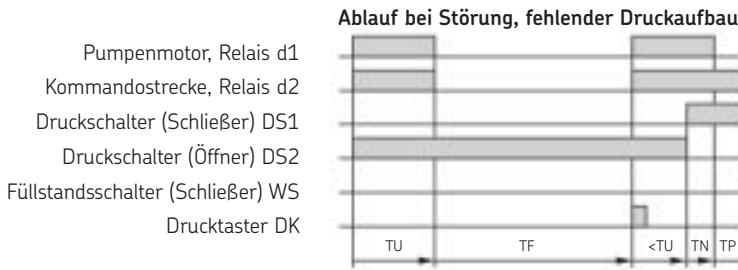
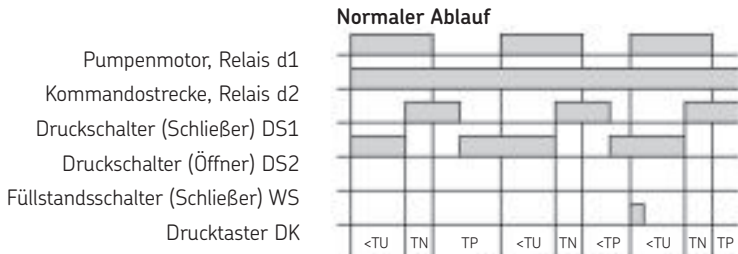
IGZ36-20

Anschlusschema IGZ36-20



- L1/N = Betriebsspannung
- B1/B2 = Brückenklemmen für Betriebsspannungsbereich (Darstellung: 200...240 V)
- C = Potentialfreie Klemme
- WS = Füllstandsschalter (Darstellung: Behälter gefüllt)
- DS = Druckschalter (Druckaufbauüberwachung)
- DS2 = Druckschalter (Druckabbauüberwachung) (Darstellung: Druck aufgebaut)
- MK = Maschinenkontakt
- DK = Drucktaster
 1. Zwischenschmierung
 2. Störung löschen
- + = + 24 V DC-Ausgang
- = 0 V DC-Ausgang
- d1 = Nutzkontakt für Schmiermittelförderpumpe
- d2 = Wechslerkontakt, Kommandostrecke
Ruhekontakt: Störungsanzeige
Arbeitskontakt: Betrieb OK
- SL1 = Signalleuchte für „PUMPE EIN“
- SL2 = Signalleuchte für „STÖRUNG“
- K = Pumpenmotorschütz

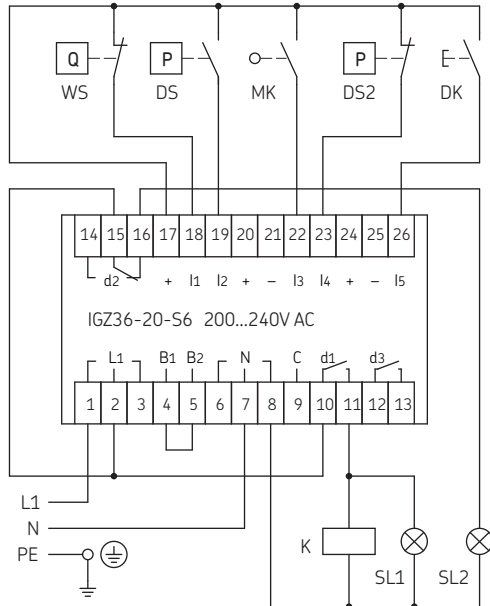
Impulsdiagramm IGZ36-20 (Zeitachse nicht maßstäblich)



TU = Überwachungszeit
 TN = Pumpennachlaufzeit
 TP = Pausenzeit
 TF = Funktionsablauf angehalten

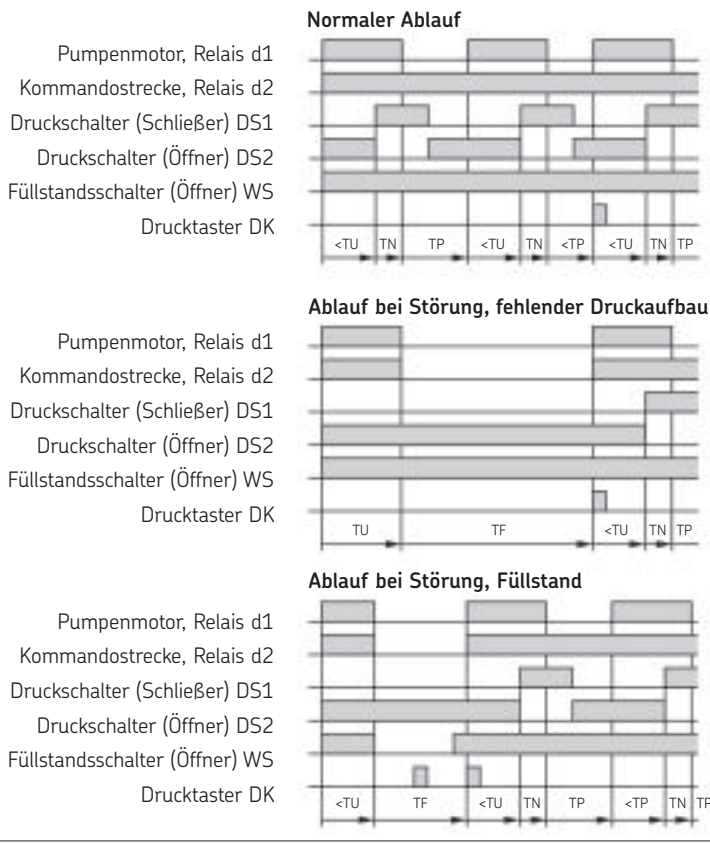
IGZ36-20-S6

Anschlussschema IGZ36-20-S6



- L1/N = Betriebsspannung
- B1/B2 = Brückenklemmen für Betriebsspannungsbereich (Darstellung: 200...240 V)
- C = Potentialfreie Klemme
- WS = Füllstandsschalter (Darstellung: Behälter gefüllt)
- DS = Druckschalter (Druckaufbauüberwachung)
- DS2 = Druckschalter (Druckabbauüberwachung)
- MK = Maschinenkontakt
- DK = Drucktaster
 - 1. Zwischenschmierung
 - 2. Störung löschen
- + = +24 V DC-Ausgang
- = 0 V DC-Ausgang
- d1 = Nutzkontakt für Schmiermittelförderpumpe
- d2 = Wechslerkontakt, Kommandostrecke
 - Ruhekontakt: Störungsanzeige
 - Arbeitskontakt: Betrieb OK
- SL1 = Signalleuchte für „PUMPE EIN“
- SL2 = Signalleuchte für „STÖRUNG“
- K = Pumpenmotorschütz

Impulsdiagramm IGZ36-20-S6 (Zeitachse nicht maßstäblich)



TU = Überwachungszeit
 TN = Pumpennachlaufzeit
 TP = Pausenzeit
 TF = Funktionsablauf angehalten

IGZ38-30, IGZ38-30-S1

Betriebsarten

Die Steuergeräte IGZ38-30 und IGZ38-30-S1 können als Impulsgeber (Betriebsart B) oder Impulszähler (Betriebsart D) eingesetzt werden.

Funktionsumfang

Die Geräte IGZ38-30 und IGZ38-30-S1 verfügen über die folgenden Funktionen:

- einstellbare Pausenzeit
- Pumpenlaufzeitbegrenzung
- Druckaufbauüberwachung (Schließer)
- Füllstandsüberwachung (bei IGZ38-30: Öffner)
- Füllstandsüberwachung (bei IGZ38-30-S1: Schließer)

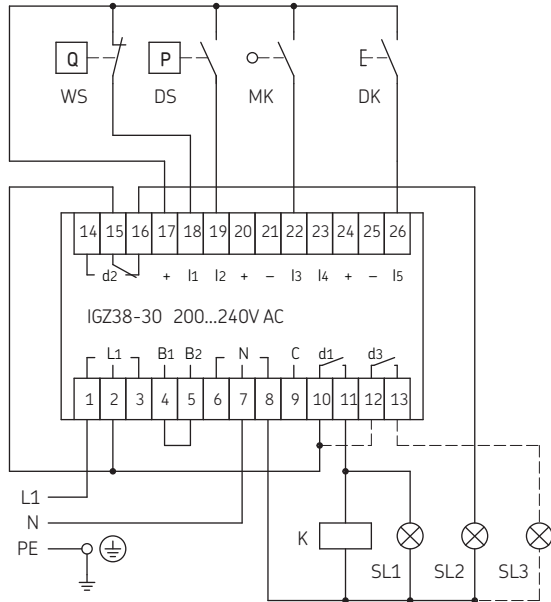
Die eingestellten und einstellbaren Parameter zeigt die Tabelle.

Einstellbare und voreingestellte Parameter (IGZ38-30 und IGZ38-30-S1)

Bezeichnung	Kurzzeichen	Voreinstellung	Einheit	Einstellbereich	Einheit
Betriebsart	BA	B		B (Impulsgeber) D (Impulszähler)	
Pausenzeit	TP	10	Minuten	01 E 00 - 99 E 04 (BA: B) 01 E 00 - 99 E 04 (BA: D)	Minuten Impulse
Überwachungszeit	TU	60	Sekunden	nicht einstellbar	
Nachlaufzeit	TN	15	Sekunden	nicht einstellbar	Sekunden

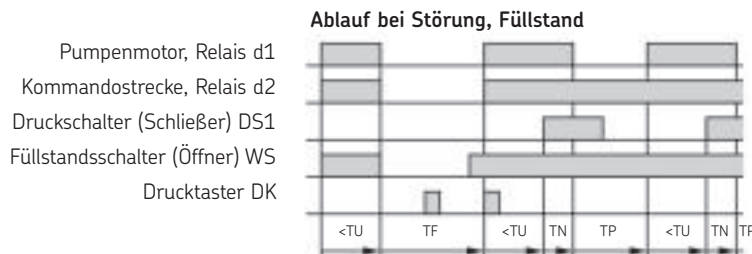
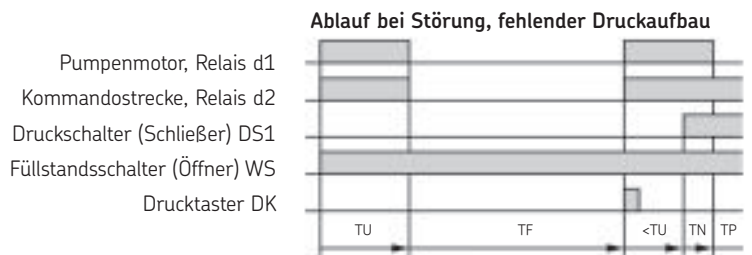
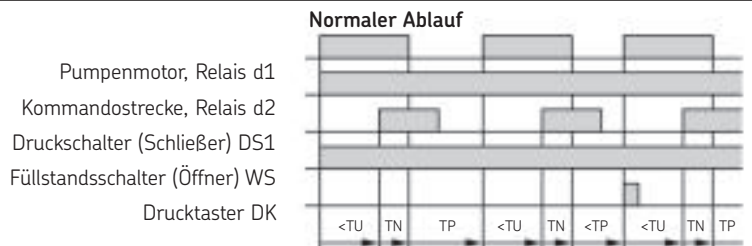
IGZ38-30

Anschlussschema IGZ38-30



- L1/N = Betriebsspannung
- B1/B2 = Brückenklemmen für Betriebsspannungsbereich (Darstellung: 200...240 V)
- C = Potentialfreie Klemme
- WS = Füllstandsschalter (Darstellung: Behälter gefüllt)
- DS = Druckschalter (Druckaufbauüberwachung)
- MK = Maschinenkontakt
- DK = Drucktaster
 - 1. Zwischenschmierung
 - 2. Störung löschen
- + = +24 V DC-Ausgang
- = 0 V DC-Ausgang
- d1 = Nutzkontakt für Schmiermittelförderpumpe (SMFP)
- d2 = Wechslerkontakt, Kommandostrecke
 - Ruhekontakt: Störungsanzeige (StA)
 - Arbeitskontakt: Betrieb OK
- d3 = Nutzkontakt für Störungsmeldeleuchte (StML)
- SL1 = Signalleuchte für „PUMPE EIN“
- SL2 = Signalleuchte für „STÖRUNG“
- SL3 = Signalleuchte für „STÖRUNG“ (alternativ)
- K = Pumpenmotorschütz

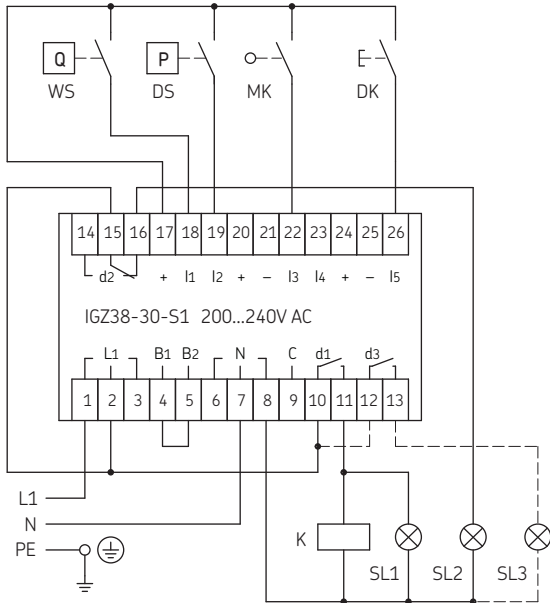
Impulsdiagramm IGZ38-30 (Zeitachse nicht maßstäblich)



- TU = Überwachungszeit
- TN = Pumpennachlaufzeit
- TP = Pausenzeit
- TF = Funktionsablauf angehalten

IGZ38-30-S1

Anschlusschema IGZ38-30-S1

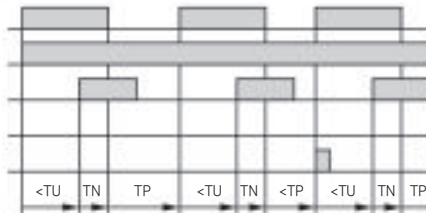


- L1/N = Betriebsspannung
- B1/B2 = Brückenklemmen für Betriebsspannungsbereich (Darstellung: 200...240 V)
- C = Potentialfreie Klemme
- WS = Füllstandsschalter (Darstellung: Behälter gefüllt)
- DS = Druckschalter (Druckaufbauüberwachung)
- MK = Maschinenkontakt
- DK = Drucktaster
 - 1. Zwischenschmierung
 - 2. Störung löschen
- + = + 24 V DC-Ausgang
- = 0 V DC-Ausgang
- d1 = Nutzkontakt für Schmiermittelförderpumpe
- d2 = Wechslerkontakt, Kommandostrecke
 - Ruhekontakt: Störungsanzeige
 - Arbeitskontakt: Betrieb OK
- d3 = Nutzkontakt für Störungsmeldeleuchte
- SL1 = Signalleuchte für „PUMPE EIN“
- SL2 = Signalleuchte für „STÖRUNG“
- SL3 = Signalleuchte für „STÖRUNG“ (alternativ)
- K = Pumpenmotorschütz

Impulsdiagramm IGZ38-30-S1 (Zeitachse nicht maßstäblich)

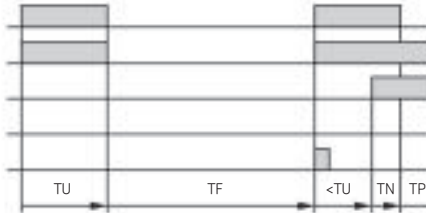
Normaler Ablauf

- Pumpenmotor, Relais d1
- Kommandostrecke, Relais d2
- Druckschalter (Schließer) DS1
- Füllstandsschalter (Schließer) WS
- Drucktaster DK



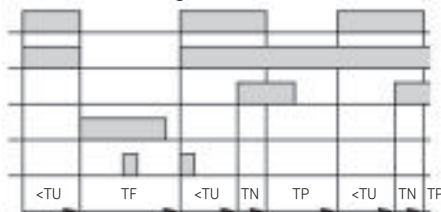
Ablauf bei Störung, Zyklenschalter

- Pumpenmotor, Relais d1
- Kommandostrecke, Relais d2
- Druckschalter (Schließer) DS1
- Füllstandsschalter (Schließer) WS
- Drucktaster DK



Ablauf bei Störung, Füllstand

- Pumpenmotor, Relais d1
- Kommandostrecke, Relais d2
- Druckschalter (Schließer) DS1
- Füllstandsschalter (Schließer) WS
- Drucktaster DK



- TU = Überwachungszeit
- TN = Pumpennachlaufzeit
- TP = Pausenzeit
- TF = Funktionsablauf angehalten

IGZ51-20-S3

Betriebsarten

Das Gerät IGZ51-20-S3 verfügt über einen zuschaltbaren Netzausfallspeicher (EEPROM).

Daraus ergeben sich die folgenden Betriebsarten:

- A** Impulsgeber mit EEPROM
- B** Impulsgeber ohne EEPROM
- C** Impulszähler mit EEPROM
- D** Impulszähler ohne EEPROM

Funktionsumfang

Das Gerät IGZ51-20-S3 verfügt über die folgenden Funktionen:

- einstellbare Pausenzeit
- einstellbare Pumpennachlaufzeit
- einstellbare Überwachungszeit
- Pumpenlaufzeitbegrenzung
- Druckaufbauüberwachung (Schließer)
- Druckabbauüberwachung (Öffner)
- Füllstandsüberwachung (Schließer)
- Pausenzeitverlängerung
- zuschaltbarer Netzausfallspeicher

Die eingestellten und einstellbaren Parameter zeigt die Tabelle.

Betrieb mit Netzausfallspeicher

Der Netzausfallspeicher speichert bei einem Stromausfall Werte für die restliche Pausenzeit oder eine eventuelle Störungsmeldung.

So kann das Gerät den Steuerungsprozess an der Stelle fortführen, an der es unterbrochen wurde, sobald die Betriebsspannung wieder anliegt.

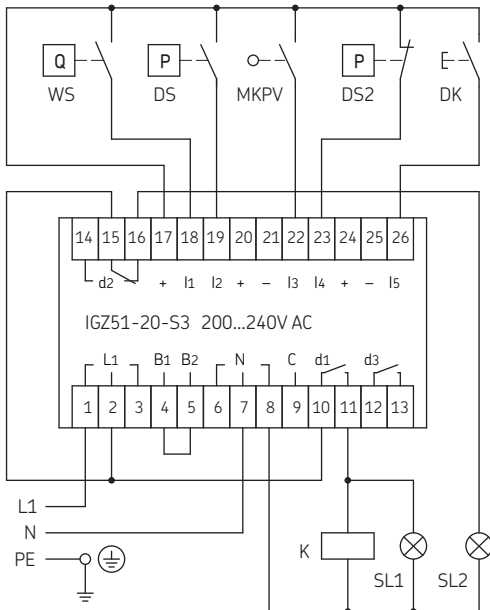
Bei einer Unterbrechung während der Überwachungszeit oder der Pumpennachlaufzeit setzt das Gerät den Steuerungsprozess mit einer Pause fort. Eine vorliegende Störungsmeldung wird durch das Unterbrechen der Betriebsspannung nicht gelöscht.

Einstellbare und voreingestellte Parameter (IGZ51-20-S3)

Bezeichnung	Kurzzeichen	Voreinstellung	Einheit	Einstellbereich	Einheit
Betriebsart	BA	A		A (Impulsgeber mit EEPROM) B (Impulsgeber ohne EEPROM) C (Impulszähler mit EEPROM) D (Impulszähler ohne EEPROM)	
Pausenzeit	TP	10	Minuten	01 E 00 - 99 E 04 (BA: A, B) 01 E 00 - 99 E 04 (BA: C, D)	Minuten Impulse
Überwachungszeit	TU	60	Sekunden	10 E 00 - 10 E 01	Sekunden
Nachlaufzeit	TN	15	Sekunden	01 E 00 - 99 E 03	Sekunden

IGZ51-20-S3

Anschlussschema IGZ51-20-S3

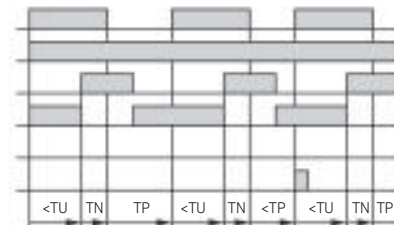


- L1/N = Betriebsspannung
- B1/B2 = Brückenklemmen für Betriebsspannungsbereich (Darstellung: 200...240 V)
- C = Potentialfreie Klemme
- WS = Füllstandsschalter (Darstellung: Behälter gefüllt)
- DS = Druckschalter (Druckaufbauüberwachung)
- DS2 = Druckschalter (Druckabbauüberwachung)
- MKPV = Maschinenkontakt/Pausenzeitverlängerung
- DK = Drucktaster
 - 1. Zwischenschmierung
 - 2. Störung löschen
- + = +24 V DC-Ausgang
- = 0 V DC-Ausgang
- d1 = Nutzkontakt für Schmiermittelförderpumpe
- d2 = Wechslerkontakt, Kommandostrecke
 - Ruhekontakt: Störungsanzeige
 - Arbeitskontakt: Betrieb OK
- SL1 = Signalleuchte für „PUMPE EIN“
- SL2 = Signalleuchte für „STÖRUNG“
- K = Pumpenmotorschütz

Impulsdiagramm IGZ51-20-S3 (Zeitachse nicht maßstäblich)

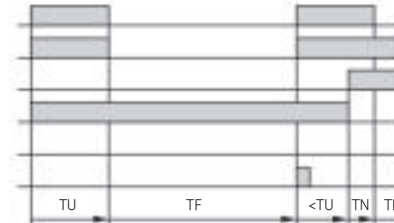
Normaler Ablauf

- Pumpenmotor, Relais d1
- Kommandostrecke, Relais d2
- Druckschalter (Schließer) DS1
- Druckschalter (Öffner) DS2
- Füllstandsschalter (Schließer) WS
- Drucktaster DK



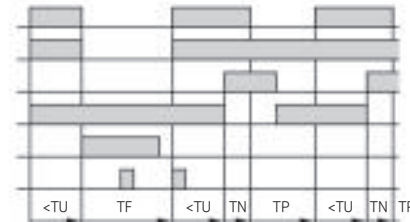
Ablauf bei Störung, Zyklenschalter

- Pumpenmotor, Relais d1
- Kommandostrecke, Relais d2
- Druckschalter (Schließer) DS1
- Druckschalter (Öffner) DS2
- Füllstandsschalter (Schließer) WS
- Drucktaster DK

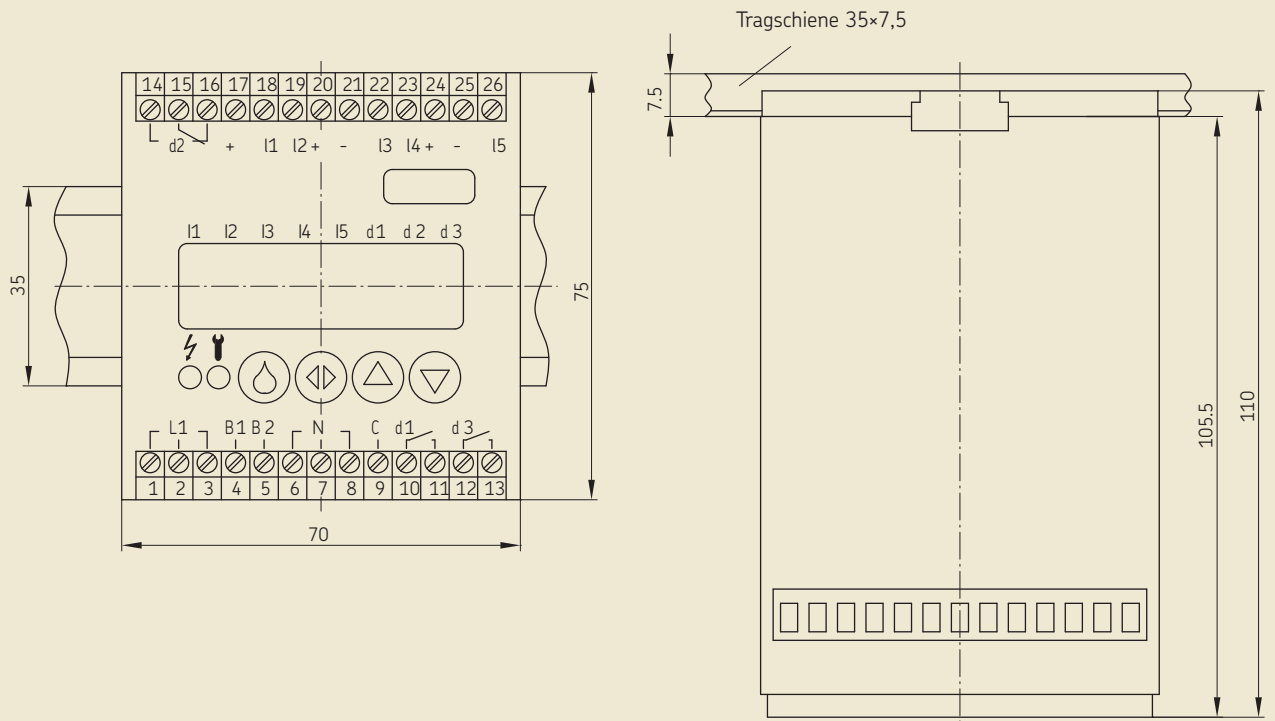


Ablauf bei Störung, Füllstand

- Pumpenmotor, Relais d1
- Kommandostrecke, Relais d2
- Druckschalter (Schließer) DS1
- Druckschalter (Öffner) DS2
- Füllstandsschalter (Schließer) WS
- Drucktaster DK



- TU = Überwachungszeit
- TN = Pumpennachlaufzeit
- TP = Pausenzeit
- TF = Funktionsablauf angehalten



Technische Daten Version +471 / +472

<p>Nenneingangsspannung Un Version +471 100...120 V AC oder 200...240 V AC Version +472 20...24 V DC oder AC</p> <p>Bemessungswert der Eingangsspannung Version +471 0,85 Un bis 1,1 Un (85...132 V / 170...264 V) Version +472 0,85 Un bis 1,1 Un (17...26,4)</p> <p>Nennfrequenz Version +471 50...60 Hz Version +472 DC oder 50...60 Hz</p> <p>Bemessungswert der Frequenz Version +471 49...61 Hz Version +472 DC oder 49...61 Hz</p> <p>Rückfallwert von Un max. 10% Wiederbereitschaftszeit 1 s</p> <p>Restwelligkeit der Eingangsspannung Version +471 entfällt Version +472 DC: max. 5%</p> <p>max. Absicherung 6,3 A max. Schaltstrom 5 A AC max. Relais-Schaltspannung 250 V AC Überspannungskategorie nach DIN VDE 0110 III Nennspannung der Eingänge 24 V DC Eingangswiderstand 2,4 kΩ ±10% Eingangspiegel Low 0 V...+4 V Eingangspiegel High +10 V...+26,4 V</p>	<p>Gleichzeitigkeitsfaktor für die Eingänge max. 0,8</p> <p>Ausgangsspannung für Eingänge und externe Verbraucher 24 V DC +10% / -15%</p> <p>Ausgangsnennstrom (Ausgänge „+“) . . . 110 mA davon für externe Verbraucher max. 60 mA</p> <p>MK-Eingang max. Eingangsfrequenz . . . 30 Hz Tastverhältnis 1:1</p> <p>Leiteranschluss (flexibel) mit Aderendhülsen max. 2,5 mm² oder 2× 0,75 mm² mit Twin-Aderendhülsen max. 2× 1,5 mm²</p> <p>Abisolierlänge 8 mm Schutzart (Version E IP 30, Klemmen IP 20 Schutzklasse (Version E) II Bemessungs-Isolationsspannung 250 V AC Verschmutzungsgrad 2 Betriebstemperatur 0 bis +60 °C Lagertemperatur -25 bis +70 °C Abmessungen B×H×T (Version E) ca. 70 mm × 75 mm × 110 mm</p>
---	--

Bestell-Nummer: 1-1700-4-DE
Änderungen vorbehalten! (07/2014)

Wichtige Information zum Produktgebrauch

Alle Produkte von SKF dürfen nur bestimmungsgemäß, wie in diesem Prospekt und den Betriebsanleitungen beschrieben, verwendet werden. Werden zu den Produkten Betriebsanleitungen geliefert, sind diese zu lesen und zu befolgen.

Nicht alle Schmierstoffe sind mit Zentralschmieranlagen förderbar! Auf Wunsch überprüft SKF den vom Anwender ausgewählten Schmierstoff auf die Förderbarkeit in Zentralschmieranlagen. Von SKF hergestellte Schmier-systeme oder deren Komponenten sind nicht zugelassen für den Einsatz in Verbindung mit Gasen, verflüssigten Gasen, unter Druck gelösten Gasen, Dämpfen und denjenigen Flüssigkeiten, deren Dampfdruck bei der zulässigen maximalen Temperatur um mehr als 0,5 bar über dem normalen Atmosphärendruck (1013 mbar) liegt.

Insbesondere weisen wir darauf hin, dass gefährliche Stoffe jeglicher Art, vor allem die Stoffe die gemäß der EG RL 67/548/EWG Artikel 2, Absatz 2 als gefährlich eingestuft wurden, nur nach Rücksprache und schriftlicher Genehmigung durch SKF in SKF Zentralschmieranlagen und Komponenten eingefüllt und mit ihnen gefördert und/oder verteilt werden dürfen.

SKF Lubrication Systems Germany GmbH

Motzener Straße 35/37 · 12277 Berlin · Deutschland
PF 970444 · 12704 Berlin · Deutschland
Tel. +49 (0)30 72002-0 · Fax +49 (0)30 72002-111
www.skf.com/schmierung

Dieser Prospekt wurde Ihnen überreicht durch:

® SKF ist eine eingetragene Marke der SKF Gruppe.

© SKF Gruppe 2014
Nachdruck, auch auszugsweise, nur mit unserer vorherigen schriftlichen Genehmigung gestattet. Die Angaben in dieser Druckschrift wurden mit größter Sorgfalt auf ihre Richtigkeit hin überprüft. Trotzdem kann keine Haftung für Verluste oder Schäden irgendwelcher Art übernommen werden, die sich mittelbar oder unmittelbar aus der Verwendung der hier enthaltenen Informationen ergeben.

