

Füllstandsschalter

Produktserie WSx

Für Öl- und Hydraulikflüssigkeitsbehälter
Zur Anwendung in SKF Zentralschmiersystemen



Füllstandsschalter überwachen den Füllstand in drucklosen Flüssigkeitsbehältern. Dafür stehen je nach Anforderung verschiedene Ausführungen zur Verfügung.

- Füllstandsschalter mit einem Schaltpunkt (WS32) zur Überwachung des minimalen Füllstands in einem Behälter.
- Füllstandsschalter mit zwei Schaltpunkten (WS35) zur Überwachung des minimalen Füllstands und zur Vorwarnung für minimalen Füllstand. Hier wird vor Erreichen eines kritischen Ölstands ein Signal abgegeben, damit aufgefüllt werden kann, bevor die Maschine zum Stillstand kommt. Zum Zeitpunkt des Signals befindet sich noch so viel Öl im Behälter, dass ohne Maschinenstopp oder Arbeitsunterbrechung weitergefertigt werden kann.
- Füllstandsschalter mit zwei Schaltpunkten (WS33), um den minimalen und maximalen Füllstand im Behälter zu überwachen. Der WS33 stoppt dabei die automatische Auffüllung des Behälters, wenn der maximale Füllstand erreicht ist.

Weitere Füllstandsschalter, z. B. mit drei Schaltpunkten oder für andere Medien z.B. für Fett (kapazitive Näherungsschalter), auf Anfrage.

Füllstandsschalter

Hinweis für den Einsatz von Füllstandsschaltern



Ölviskosität beachten

SKF Schwimmerschalter dürfen nur in mineral- und synthetischen Ölen bis zu einer maximalen eff. Viskosität von 1 500 mm²/s verwendet werden. Bei der Verwendung in Medien mit einer eff. Viskosität > 1 500 mm²/s kann es durch Zunahme der Scherkräfte zwischen Schwimmer und Schaltrohr zum Ausfall des Schwimmerschalters kommen. Dies kann zu Unterschmierung und damit zu einem Maschinenschaden führen.



Kontakte vor Abbrand schützen

Alle angegebenen Schaltleistungen der einzelnen Schalter beziehen sich auf ohmsche Last. Beim Schalten von induktiven Verbrauchern empfehlen wir eine geeigneten Funkenlöschmaßnahme (z.B. RC-Glied, Varistor, Freilauf- oder Suppressordiode), um die Spannungsspitzen beim Abschalten zu begrenzen. Das erhöht die Lebensdauer und die Zuverlässigkeit der Kontakte.

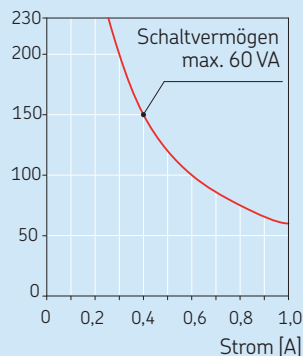


Kontaktbelastung beachten

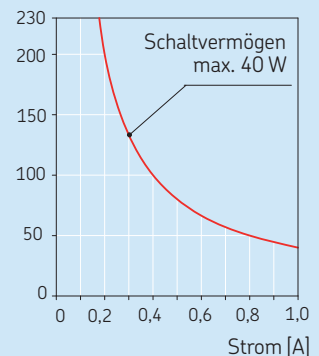
Die Diagramme zeigen die Zuordnung von Strom und Spannung in Abhängigkeit vom max. Schaltvermögen und gelten für die Füllstandsschalter mit Schutzgaskontakten WS32-2, WS33-2 und WS35-2.

Die maximal zulässige Wechsel- oder Gleichspannung liegt bei 230 V, der maximal zulässige Wechsel- oder Gleichstrom beträgt 1 A.

Wechselspannung [V]

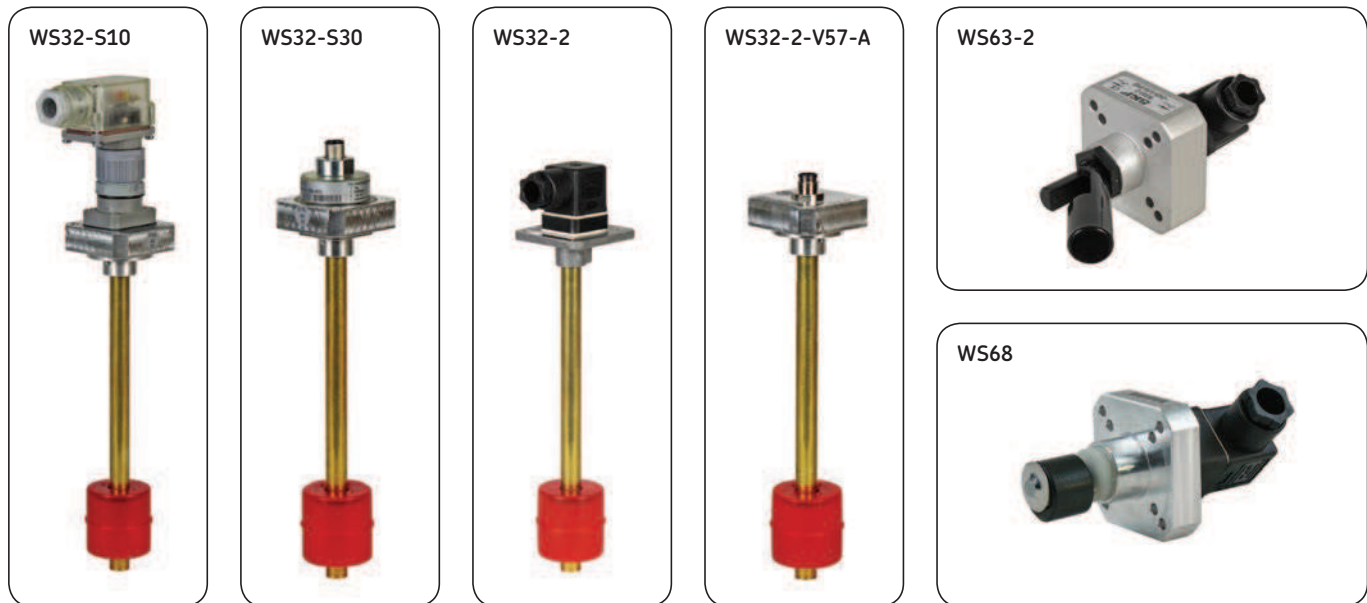


Gleichspannung [V]



Füllstandsschalter

Produktübersicht



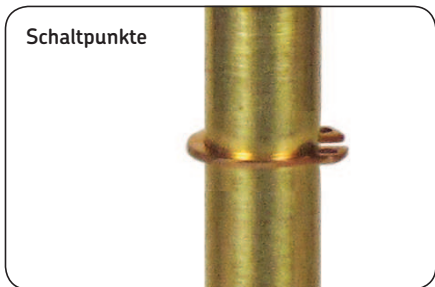
Produktauswahltabelle

Baureihe	Schaltpunkte	Nutzfunktion / Kontaktart	Gerätestecker	Spannung, Strom, Schaltleistung	Einbaulage	Seite
WS32-S10	1	min. Füllstand/1 Wechsler	Rundstecker mit LED DIN EN 175201-804	24 V DC/1 A; 24 W ¹⁾	senkrecht	4-5, 6
WS33-S10	2	max. Füllstand/1 Wechsler min. Füllstand/1 Wechsler	Rundstecker mit LED DIN EN 175201-804	24 V DC/1 A; 40 W ¹⁾	senkrecht	4-5, 6
WS35-S10	2	Vorwarnung/1 Wechsler min. Füllstand/1 Wechsler	Rundstecker mit LED DIN EN 175201-804	24 V DC/1 A; 40 W ¹⁾	senkrecht	4-5, 6
WS32-S30	1	min. Füllstand/1 Wechsler	Rundstecker M12×1 mit LED	24 V DC/1 A; 30 W	senkrecht	4-5, 7
WS33-S30	2	max. Füllstand/1 Öffner min. Füllstand/1 Öffner	Rundstecker M12×1 mit LED	24 V DC/1 A; 30 W	senkrecht	4-5, 7
WS35-S30	2	Vorwarnung/1 Schließer min. Füllstand/1 Öffner	Rundstecker M12×1 mit LED	24 V DC/1 A; 30 W	senkrecht	4-5, 7
WS32-2	1	min. Füllstand/1 Wechsler	Rechteckstecker DIN EN 175301-803-A	siehe Diagramm Seite 2	senkrecht	4-5, 8
WS33-2	2	max. Füllstand/1 Schließer min. Füllstand/1 Öffner	Rechteckstecker DIN EN 175301-803-A	siehe Diagramm Seite 2	senkrecht	4-5, 8
WS35-2	2	Vorwarnung/1 Schließer min. Füllstand/1 Öffner	Rechteckstecker DIN EN 175301-803-A	siehe Diagramm Seite 2	senkrecht	4-5, 8
WS32-2-V57-A	1	min. Füllstand/1 Wechsler	Rundstecker M12×1	24 V AC/1 A; 24 VA ¹⁾ 48 V DC/1 A 40 W ¹⁾	senkrecht	4-5, 9
WS33-2-V57-A	2	max. Füllstand/1 Schließer min. Füllstand/1 Öffner	Rundstecker M12×1	24 V AC/1 A; 24 VA ¹⁾ 48 V DC/1 A 40 W ¹⁾	senkrecht	4-5, 9
WS35-2-V57-A	2	Vorwarnung/1 Schließer min. Füllstand/1 Öffner	Rundstecker M12×1	24 V AC/1 A; 24 VA ¹⁾ 48 V DC/1 A 40 W ¹⁾	senkrecht	4-5, 9
WS63-2	1	min. Füllstand/1 Schließer oder Öffner (je nach Einbaulage)	Gerätestecker DIN EN 175301-803-A	240 V AC/0,5 A; 100 VA 200 V DC/0,5 A; 50 W	waagrecht	10-11
WS68	1	min. Füllstand/1 Öffner	Gerätestecker DIN EN 175301-803-A	48 V AC/DC 0,25 A; 10 VA/10 W	waagrecht	10-11

¹⁾ Anzuwendende Schutzmaßnahmen für den bestimmungsmäßigen Betrieb: „Funktionskleinspannung mit sicherer Trennung“ (PELV) Normen: EN 60204-1 / IEC 60204-1; HD 60364-4-41 / DIN VDE 0100-410 / IEC 60364-4-41

Füllstandsschalter für den senkrechten Einbau

Ausführungen

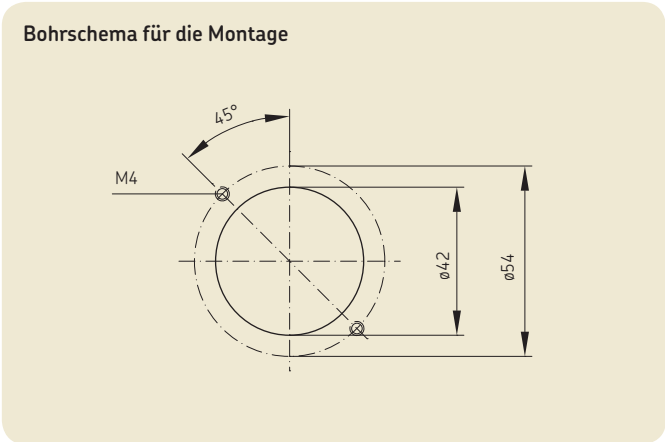


! Hinweis!
 Diese Darstellung zeigt mögliche Ausführungen der WS32, WS33 und WS35. Der Konfigurator auf der folgenden Seite ermöglicht die funktionelle Zusammenstellung eines kompletten Füllstandsschalters inklusive Gerätestecker, Tauchtiefe und Schaltpunkten.

Technische Daten WS32/WS33/WS35

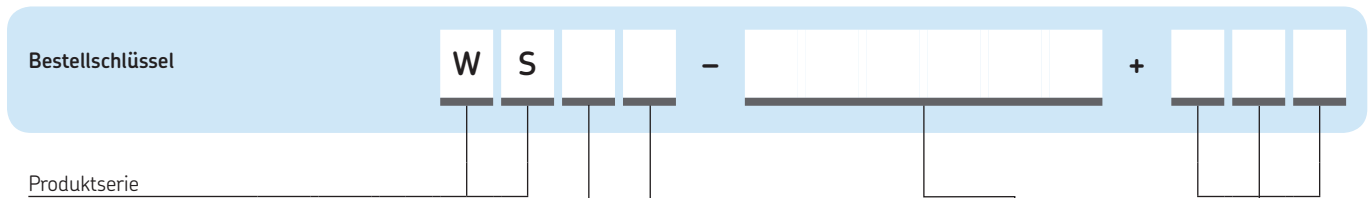
Technische Daten

Schaltelement Schutzgaskontakt
Schutzart nach DIN EN 60529 IP 65
Betriebs- bzw. Medientemperatur -10 bis +80 °C
Medien mineral- und synthetische Öle mit einer eff. Viskosität von max. 1 500 mm ² /s
Einbaulage senkrecht
Werkstoffe:	
Flansch Al
Schaltrohr CuZn
Dichtungen NBR
Schwimmer PP



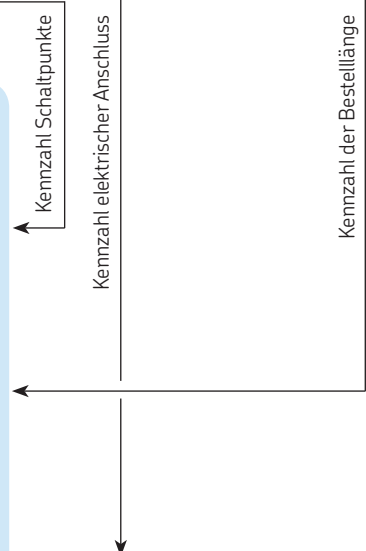
Füllstandsschalter für den senkrechten Einbau

Konfigurator



Schaltpunkte und Bestelllängen						
Schaltpunkte	minimaler Füllstand	minimaler und maximaler Füllstand				Vorwarnung und min. Füllstand
Kennzahl	32 ¹⁾	33 ¹⁾				35 ¹⁾
Schaltpunkt max. Füllstand (Maß A siehe Zeichnung Seite 6)	-	50	65	100	150	-
100	C49	-	-	-	-	-
110	C25	-	-	-	-	-
120	C17	V69	W51	-	-	C17
130	B27	Y72	W80	-	-	B27
140	B97	X16	W31	-	-	B97
150	C08	X41	W05	Z06	-	C08
160	E08	X24	V06	-	-	E08
170	D84	X07	W41	-	-	D84
180	B53	X22	V16	-	-	B53
190	E77	Y91	ZG9	-	-	E77
200	B31	V85	W21	Y87	-	B31
210	D42	ZE7	W06	-	-	D42
220	C52	V86	W29	-	-	C52
230	C81	V27	W18	-	-	C81
240	C79	Z49	V19	-	-	C79
250	B44	X46	W33	V23	ZG4	B44
260	F01	Y69	-	-	-	F01
270	D54	ZL8	X18	-	-	D54
280	C04	X98	W22	-	-	C04
290	D65	X84	W08	-	-	D65
300	B37	X76	W28	V75	-	B37
325	E28	-	-	-	-	E28
350	B46	X86	W36	V21	-	B46
375	D13	-	-	-	-	D13
400	B95	V74	W50	V43	-	B95
425	D56	-	-	-	-	D56
450	L69	Y85	W13	-	-	L69
475	E30	-	-	-	-	E30
500	B28	V49	W37	V17	Y77	B28
550	B48	-	-	-	-	B48
600	B51	-	-	X93	-	B51
650	C65	-	-	-	-	C65
700	F94	-	-	-	-	F94
750	E54	-	-	-	-	E54
800	F29	-	-	-	-	F29
850	F53	-	-	-	-	F53
900	L24	-	-	-	-	L24
1000	B70	-	-	-	-	B70
1100	B84	-	-	-	-	B84
1200	F49	-	-	-	-	F49
1300	F77	-	-	-	-	F77
1400	L06	-	-	-	-	L06
1500	F83	-	-	-	-	F83
1600	L34	-	-	-	-	L34

Bestelllänge L [mm]



Gerätestecker und optische Überwachung

Kennzahl	Beschreibung
S10	Rundstecker mit Leitungsdose und LED (DIN EN 175201-804)
2	Rechteckstecker mit Leitungsdose ohne LED (DIN EN 175301-803-A)
S30	Rundstecker M12x1 mit LED
2-V57-A	Rundstecker M12x1 ohne LED

Bestellbeispiel

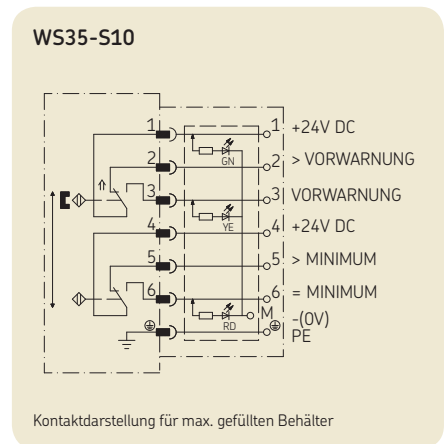
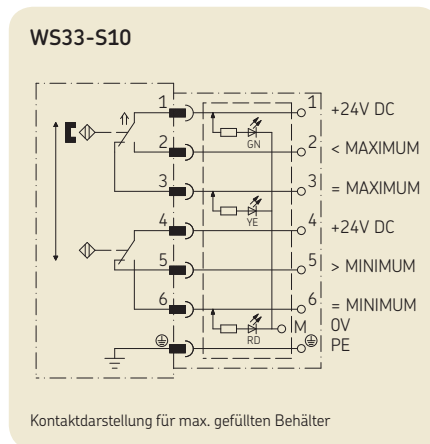
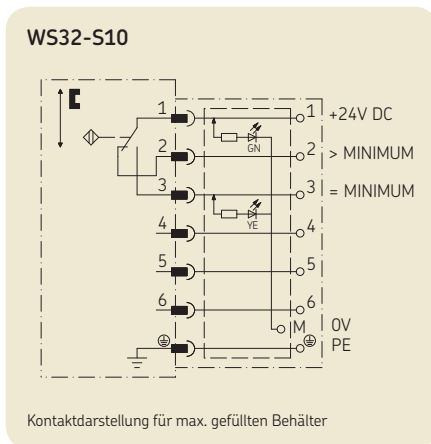
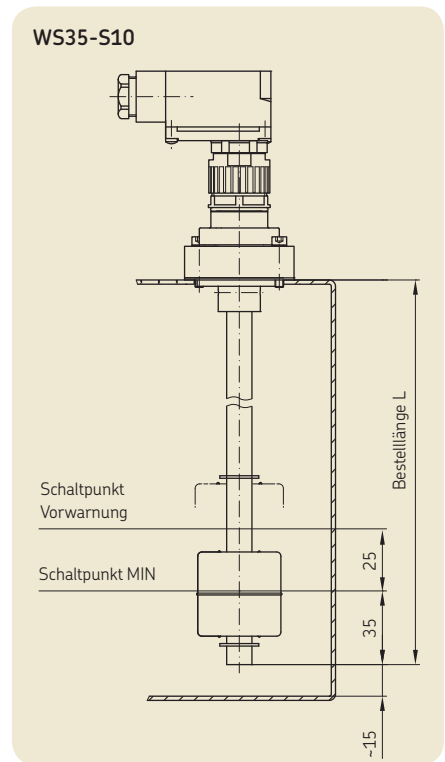
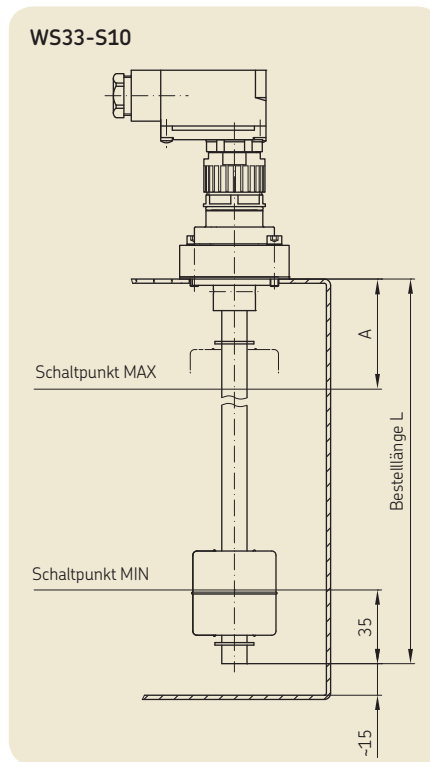
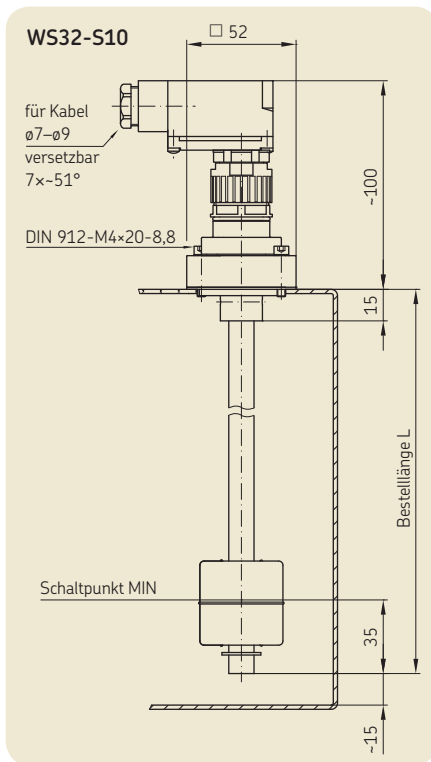
WS35-S10+B37

- Füllstandsschalter für minimalen Füllstand mit Vorwarnung
- Rundstecker mit LED und Leitungsdose (DIN EN 175201-804)
- Länge 300 mm

¹⁾ Flachdichtung ist Teil des Lieferumfangs

Füllstandsschalter für den senkrechten Einbau (mit LED)

Abmessungen, Schaltpläne und Funktionsweisen



Funktionsweise

Schwimmerschalter zur Überwachung des minimalen Füllstands. Wenn Betriebsspannung anliegt, leuchtet die grüne LED. Bei minimalem Füllstand öffnet Kontakt 1–2, und Kontakt 1–3 schließt. Die gelbe LED leuchtet.

Funktionsweise

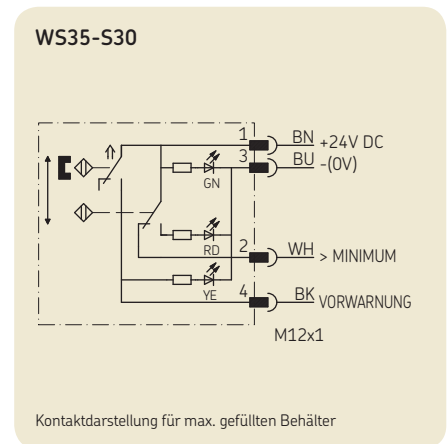
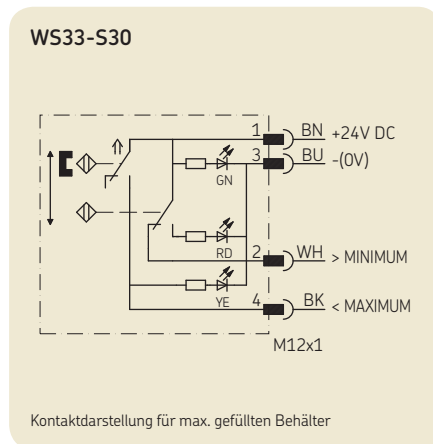
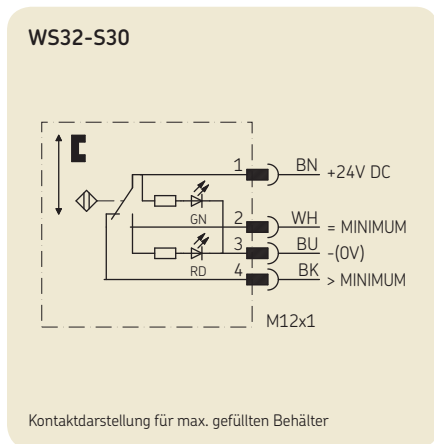
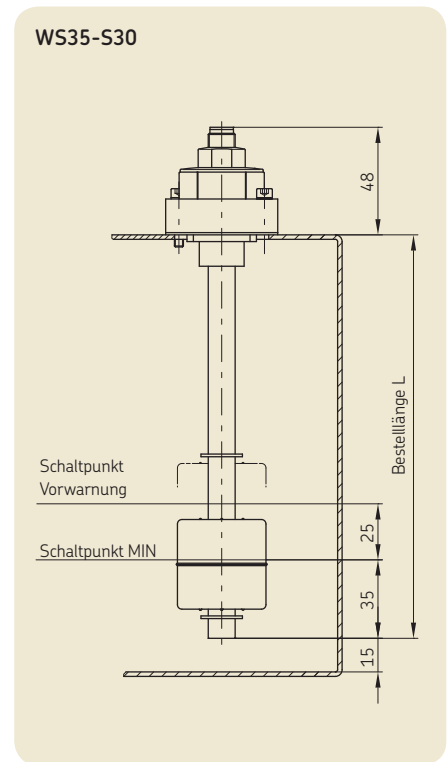
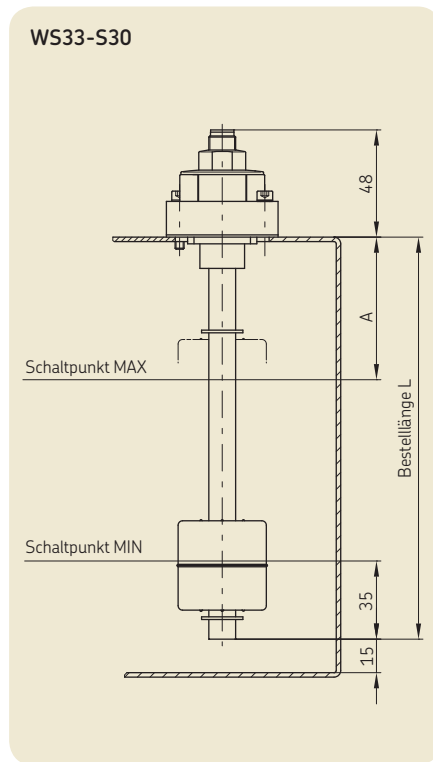
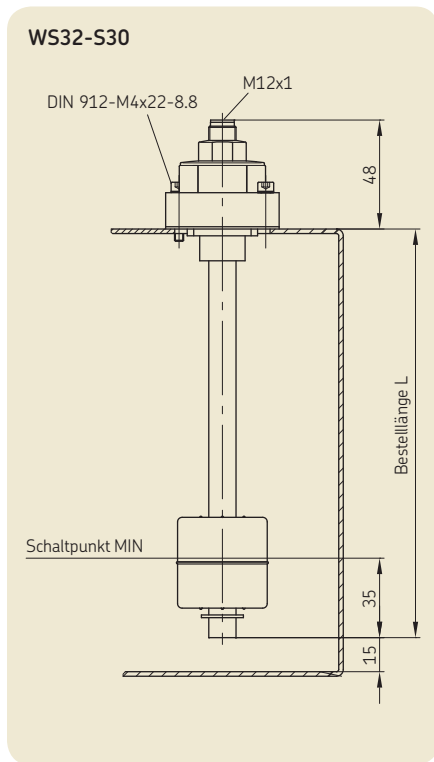
Schwimmerschalter zur Überwachung des minimalen und maximalen Füllstands. Wenn Betriebsspannung anliegt, leuchtet die grüne LED. Bei gefülltem Behälter (max. Füllstand) ist Kontakt 1–3 geschlossen und Kontakt 1–2 geöffnet. Die gelbe LED leuchtet. Bei minimalem Füllstand öffnet Kontakt 4–5, und Kontakt 4–6 schließt. Die rote LED leuchtet.

Funktionsweise

Schwimmerschalter zur Überwachung des minimalen Füllstands mit Vorwarnung. Wenn Betriebsspannung anliegt, leuchtet die grüne LED. 25 mm vor dem minimalen Füllstand öffnet Kontakt 1–2, und Kontakt 1–3 schließt. Die gelbe LED leuchtet. Bei Erreichen des minimalen Füllstands öffnet Kontakt 4–5, und Kontakt 4–6 schließt. Die rote LED leuchtet.

Füllstandsschalter für den senkrechten Einbau (mit LED)

Abmessungen, Schaltpläne und Funktionsweisen



Funktionsweise

Schwimmerschalter zur Überwachung des minimalen Füllstands. Wenn Betriebsspannung anliegt, leuchtet die grüne LED. Bei minimalem Füllstand öffnet Kontakt 1-4, und Kontakt 1-2 schließt. Die rote LED leuchtet.

Funktionsweise

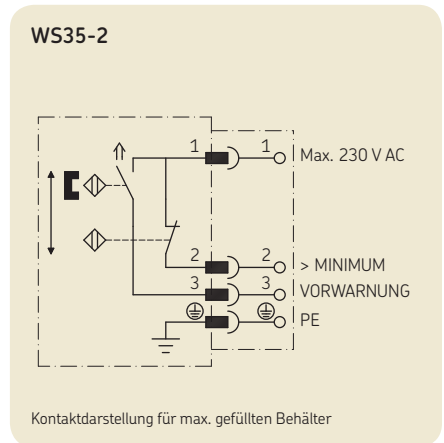
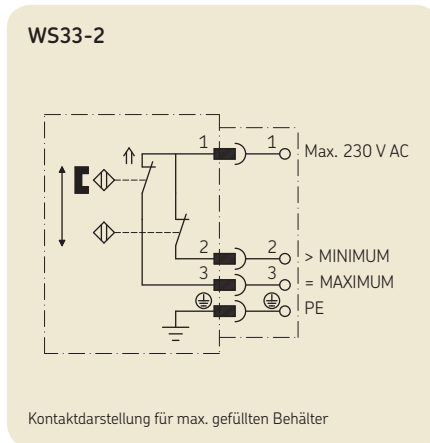
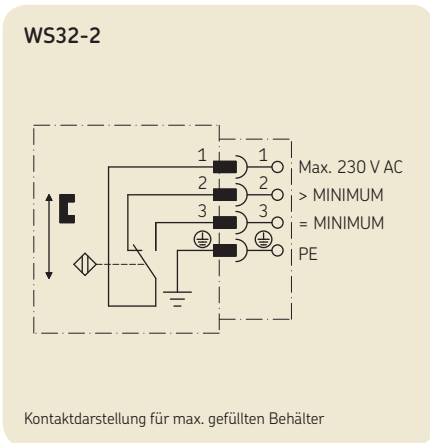
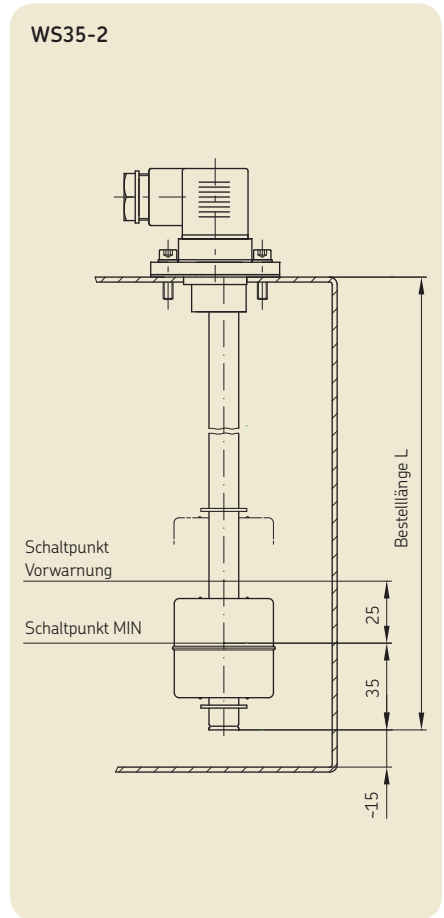
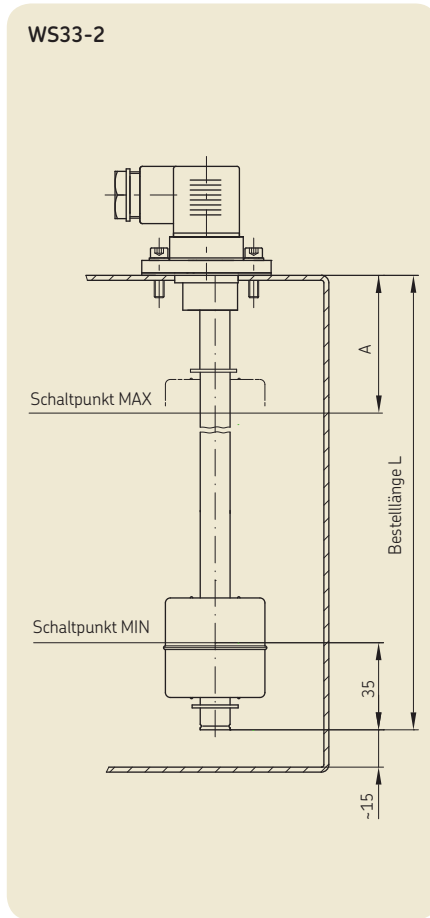
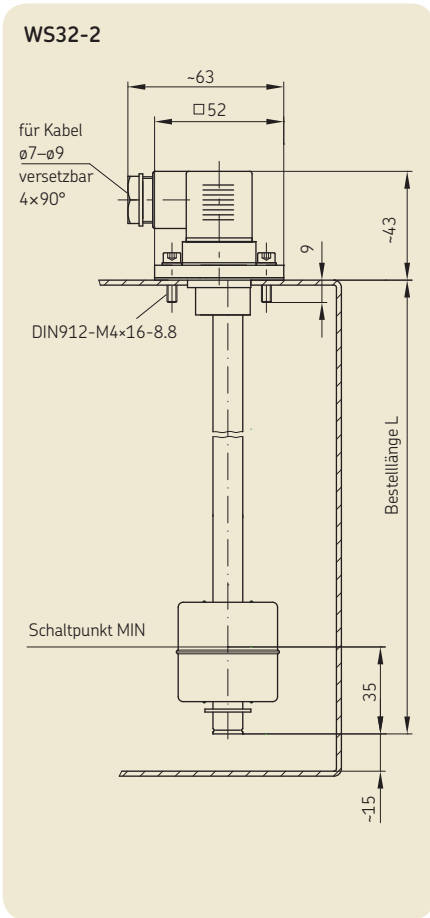
Schwimmerschalter zur Überwachung des minimalen und maximalen Füllstands. Wenn Betriebsspannung anliegt, leuchtet die grüne LED. Bei gefülltem Behälter ist der Kontakt 1-4 geöffnet. Sinkt der Flüssigkeitsspiegel unter das Maximum, schließt Kontakt 1-4, und die gelbe LED leuchtet. Bei Erreichen des minimalen Füllstands öffnet Kontakt 1-2, die rote LED leuchtet.

Funktionsweise

Schwimmerschalter zur Überwachung des minimalen Füllstands mit Vorwarnung. Wenn Betriebsspannung anliegt, leuchtet die grüne LED. 25 mm vor dem minimalen Füllstand schließt Kontakt 1-4, die gelbe LED leuchtet. Bei Erreichen des minimalen Füllstands öffnet Kontakt 1-2, die rote LED leuchtet.

Füllstandsschalter für den senkrechten Einbau

Abmessungen, Schaltpläne und Funktionsweisen



Funktionsweise

Schwimmerschalter zur Überwachung des minimalen Füllstands. Bei minimalem Füllstand öffnet Kontakt 1-2, und Kontakt 1-3 schließt.

Funktionsweise

Schwimmerschalter zur Überwachung des minimalen und maximalen Füllstands. Bei minimalem Füllstand öffnet Kontakt 1-2. Bei maximalem Füllstand schließt Kontakt 1-3.

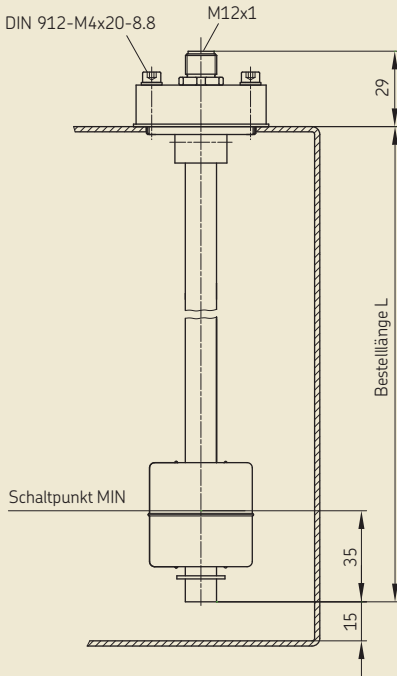
Funktionsweise

Schwimmerschalter zur Überwachung des minimalen Füllstands mit Vorwarnung. 25 mm vor dem minimalen Füllstand schließt Kontakt 1-3. Bei minimalem Füllstand öffnet Kontakt 1-2.

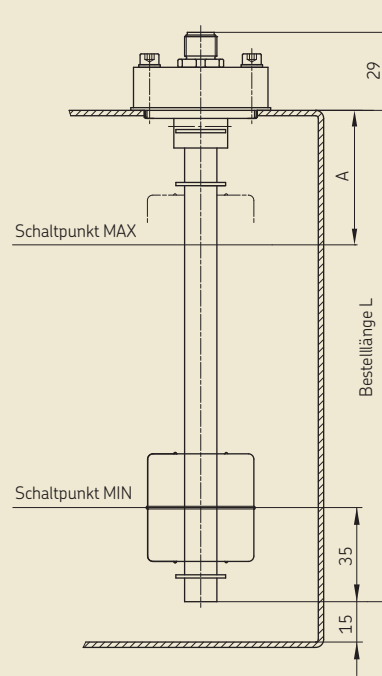
Füllstandsschalter für den senkrechten Einbau

Abmessungen, Schaltpläne und Funktionsweisen

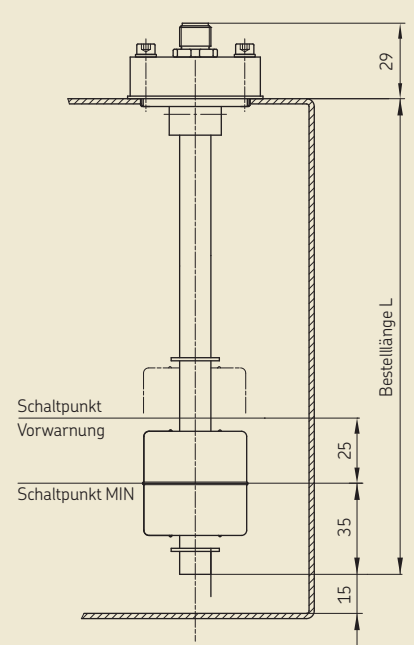
WS32-2-V57-A



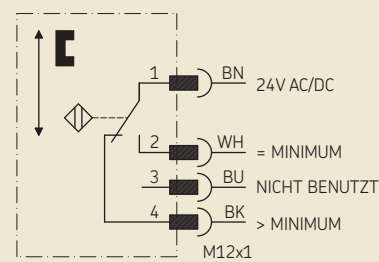
WS33-2-V57-A



WS35-2-V57-A

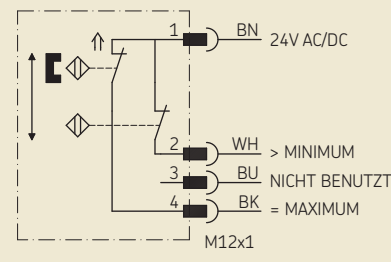


WS32-2-V57-A



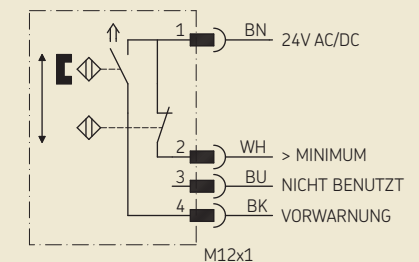
Kontaktdarstellung für max. gefüllten Behälter

WS33-2-V57-A



Kontaktdarstellung für max. gefüllten Behälter

WS35-2-V57-A



Kontaktdarstellung für max. gefüllten Behälter

Funktionsweise

Schwimmerschalter zur Überwachung des minimalen Füllstands. Bei minimalem Füllstand öffnet Kontakt 1-4, und Kontakt 1-2 schließt.

Funktionsweise

Schwimmerschalter zur Überwachung des minimalen und maximalen Füllstands. Bei minimalem Füllstand öffnet Kontakt 1-2. Bei maximalem Füllstand schließt Kontakt 1-4.

Funktionsweise

Schwimmerschalter zur Überwachung des minimalen Füllstands mit Vorwarnung. 25 mm vor dem minimalen Füllstand schließt Kontakt 1-4. Bei minimalem Füllstand öffnet Kontakt 1-2.

Füllstandsschalter für den waagerechten Einbau

Ausführungen und Technische Daten

WS63-2



WS68



Funktionsweise

Bei fallendem Ölstand sinkt der Schwimmer und öffnet Kontakt 1–2. Wenn der Einbau um 180° gedreht vorgenommen wird, ändert sich die Kontaktfunktion. Der Kontakt 1–2 schließt dann bei fallendem Ölspiegel.

Funktionsweise

Bei fallendem Flüssigkeitsspiegel sinkt der Schwimmer und öffnet Kontakt 1–2.

Technische Daten WS63-2

Bestellnummer	WS63-2 ¹⁾
Schaltspannung, max	240 V AC / 200 V DC
Schaltleistung, max (ohmsche Last)	100 VA / 50 W
Schaltstrom, max	0,5 A
Einbaulage	horizontal
Temperaturbereich	-10 bis +80 °C
Medien	mineral- und synthetische Öle mit einer eff. Viskosität von max. 1 500 mm ² /s

Werkstoffe:	
Schwimmer	PP
Flansch	Al
Dichtung	NBR

¹⁾ Flachdichtung ist Teil des Lieferumfangs

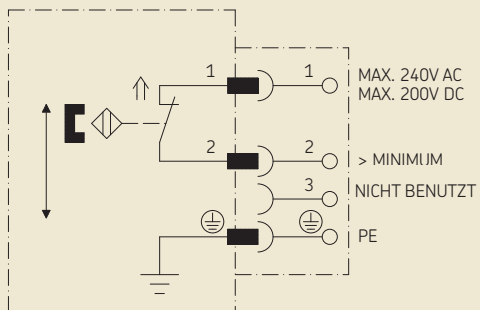
Technische Daten WS68

Bestellnummer	WS68 ¹⁾
Schaltspannung, max	48 V AC/DC
Schaltleistung, max	10 VA/10 W
Schaltstrom, max	0,25 A
Einbaulage	horizontal
Temperaturbereich	-10 bis +80 °C
Medien	mineral- und synthetische Öle mit einer eff. Viskosität von max. 1 500 mm ² /s

Werkstoffe:	
Schwimmer	NBR
Flansch	Al
Körper	PA
Dichtung	NBR

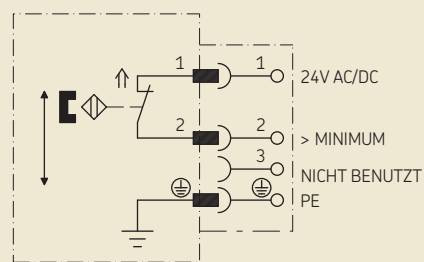
¹⁾ Flachdichtung ist Teil des Lieferumfangs

WS63-2



Kontaktdarstellung für max. gefüllten Behälter

WS68

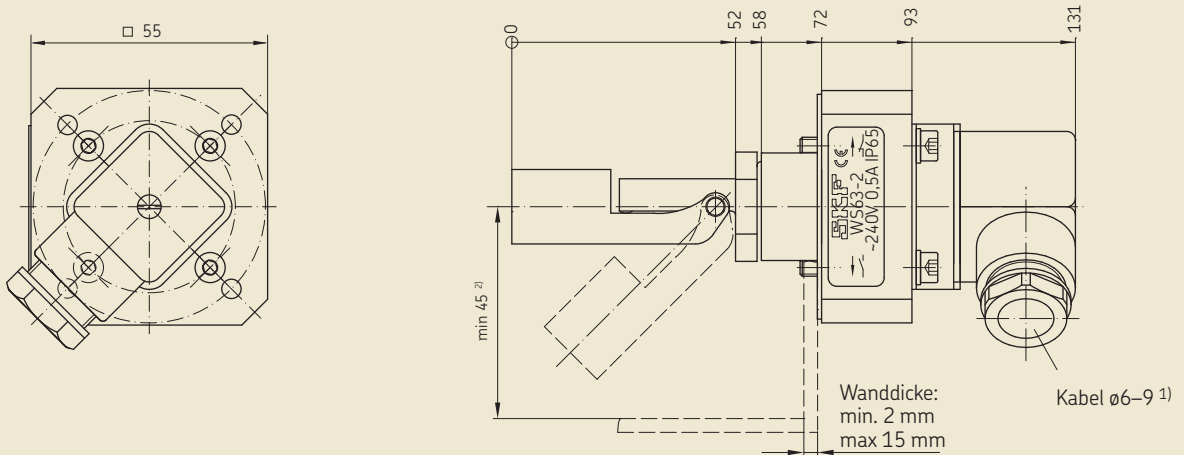


Kontaktdarstellung für max. gefüllten Behälter

Füllstandsschalter für den waagerechten Einbau

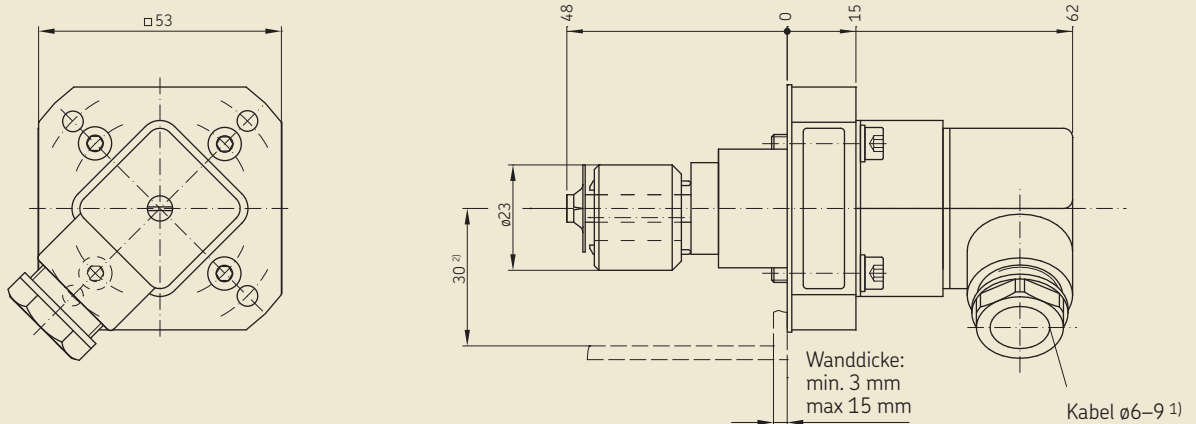
Abmessungen und Bohrschema

WS63-2



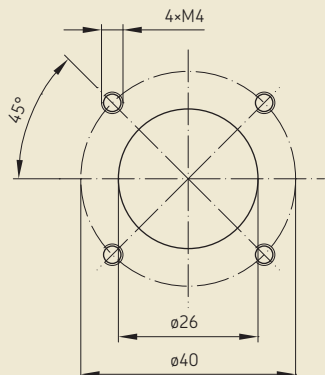
- 1) Gerätesteckdose um je 90° versetzbar
- 2) Minimaler Abstand vom Behälterboden

WS68



- 1) Gerätesteckdose um je 90° versetzbar
- 2) Minimaler Abstand vom Behälterboden

Bohrschema für die Montage WS63-2/WS68



Hinweis!

Diese Schwimmerschalter sind immer verspannungsfrei einzubauen! Um Beschädigungen der Schalter zu vermeiden, dürfen diese nur funktionsbedingten statischen sowie dynamischen Belastungen ausgesetzt werden. Um eine optimale Funktionalität zu ermöglichen, muss bei den Füllstandsschaltern WS63-2 und WS68 immer die waagerechte Einbaulage beachtet werden.



CAD-Modelle der in diesem Prospekt
gezeigten Produkte finden Sie im
Internet unter:
skf-lubrication.partcommunity.com

! Wichtige Information zum Produktgebrauch

Von SKF hergestellte Schmiersysteme oder deren Komponenten der Marken SKF und Lincoln sind nicht zugelassen für den Einsatz in Verbindung mit Gasen, verflüssigten Gasen, unter Druck gelösten Gasen, Dämpfen und denjenigen Flüssigkeiten, deren Dampfdruck bei der zulässigen maximalen Temperatur um mehr als 0,5 bar über dem normalen Atmosphärendruck (1 013 mbar) liegt.

Prospekthinweis:

<i>1-0103-DE</i>	<i>Armaturen und Zubehör</i>
<i>1-1202-DE</i>	<i>Zahnradpumpen-Aggregate</i>
<i>1-1730-DE</i>	<i>Elektrische Steckverbinder</i>
<i>1-9201-DE</i>	<i>Schmierstoffe fördern mit Zentralschmieranlagen</i>

SKF Lubrication Systems Germany GmbH

Werk Berlin
Motzener Str. 35/37 · 12277 Berlin
PO Box 970444 · 12704 Berlin
Deutschland

Tel. +49 (0)30 72002-0
Fax +49 (0)30 72002-111

Dieser Prospekt wurde Ihnen überreicht von:

© SKF ist eine eingetragene Marke der SKF Gruppe.

© SKF Gruppe 2016

Nachdruck, auch auszugsweise, nur mit unserer vorherigen schriftlichen Genehmigung gestattet. Die Angaben in dieser Druckschrift wurden mit größter Sorgfalt auf ihre Richtigkeit hin überprüft. Trotzdem kann keine Haftung für Verluste oder Schäden irgendwelcher Art übernommen werden, die sich mittelbar oder unmittelbar aus der Verwendung der hier enthaltenen Informationen ergeben.

PUB LS/P2 12593 DE · August 2016 · 1-1702-DE

