

Zubehör Kleinstmengen-Dosierung

für Kettenschmierung und Oberflächenbenetzung

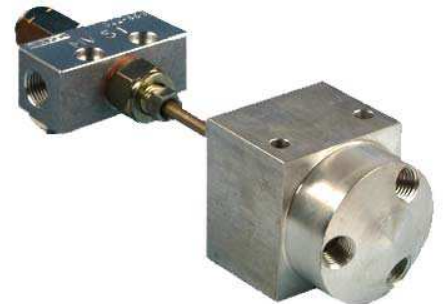
Pinsel



Sprühkopf



Mengenteiler



Düsen

mit und ohne Rückschlagventil zum zielgenauen Auftragen einer dosierten Ölmenge

Pinsel und Bürsten

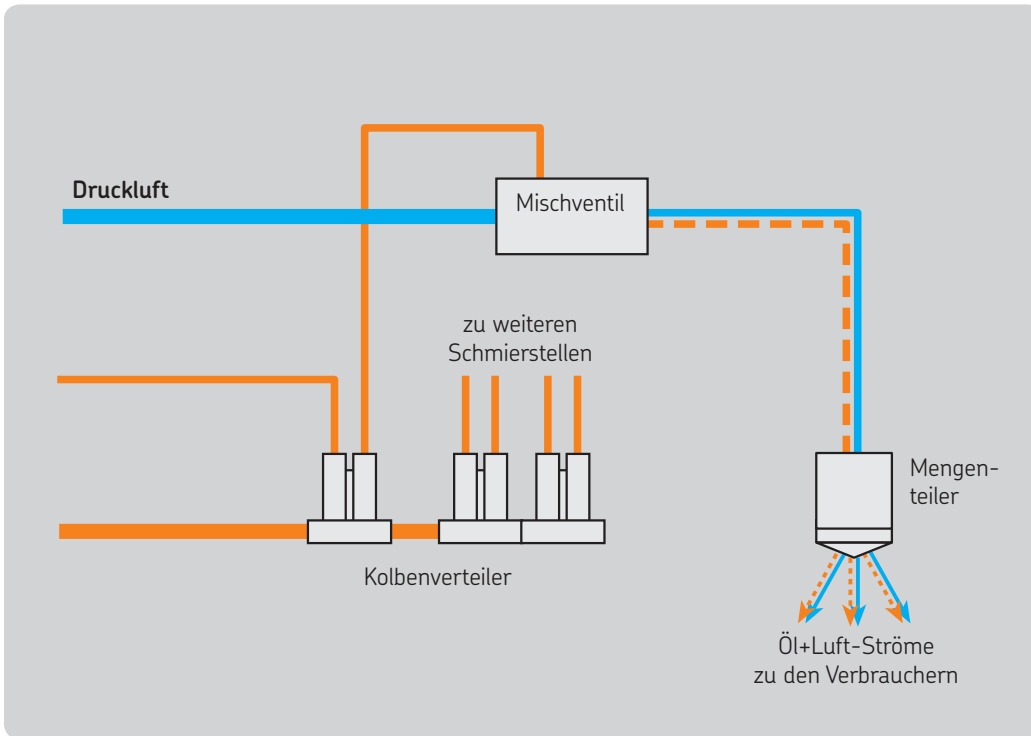
Speichern von Schmierstoff, kontinuierliches Auftragen

Sprüh- und Mischköpfe

Gleichmäßiges Versprühen von Schmierstoff mittels Luft

Mengenteiler

Aufteilen eines kontinuierlichen Öl+Luft-Stroms in 2, 3, 4, 5 oder 6 gleiche Mengen

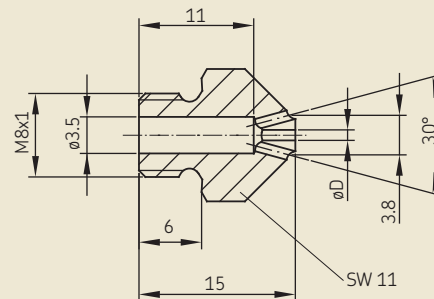


Düsen mit und ohne Rückschlagventil zum zielgenauen Auftragen einer dosierten Ölmenge

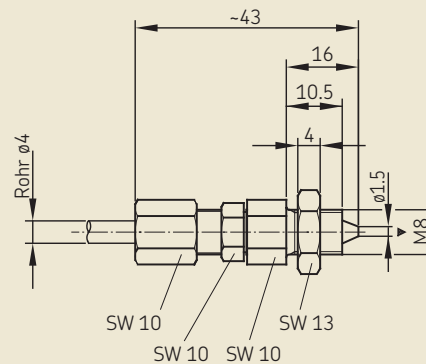
Düsen

Bestell-Nr.	Anzahl der Auslässe	øD [mm]
857-420-003	1	0,6
857-420-004	3	1,0
AC-A-410	1	

857-420-003 / 857-420-004



AC-A-410



Sprühköpfe mit Rückschlagventil, ohne Eigendosierung

In Sprühköpfen wird dem Luftstrom eine dosierte Ölmenge zugeführt. Sie kommen immer dann zum Einsatz, wenn ein fester Anschluss der Schmierstellenleitung an die Schmierstelle nicht möglich ist, z.B. bei der Schmierung von Kettengliedern, Zahnrädern, Werkzeugen und Werkstücken.

Die Ölzuteilung erfolgt durch Kolbenverteiler, die zwischen Pumpe und Sprühköpfen montiert sind.

Sprühköpfe

Bestell-Nr.	Anzahl der Auslässe
SP11	1
SP13	3
501-100-009	1
501-100-010	3

Anschlussstücke mit Senkung für lötlöse Rohrverschraubung für Luft- und Ölleitung

Bestell-Nr. **402-006** für Rohr \varnothing 2,5 mm

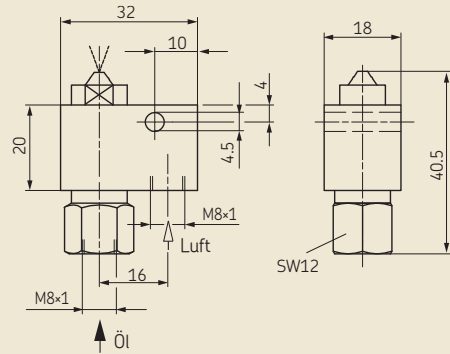
Bestell-Nr. **404-003** für Rohr \varnothing 4 mm

Bestell-Nr. **406-158** für Rohr \varnothing 6 mm

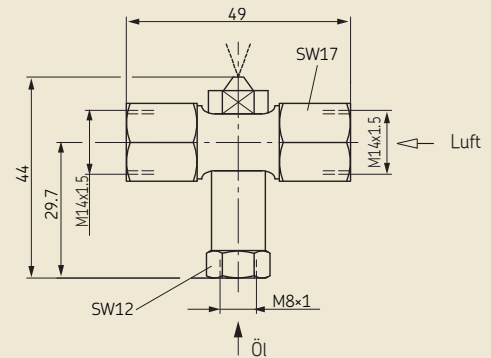
Dichtring, Bestell-Nr. **DIN7603-A8x11.5-CU**

Beachten Sie die Informationen zum Produktgebrauch auf dem Rückumschlag.

SP11 / SP13



501-100-009 / 501-100-010



Pinselführer und Bürsten

Abb. 1

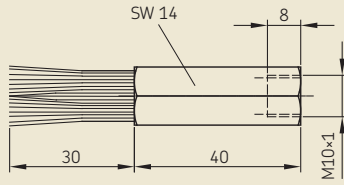


Abb. 2

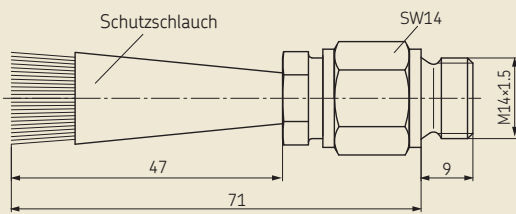


Abb. 3

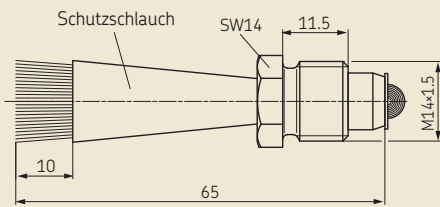


Abb. 4

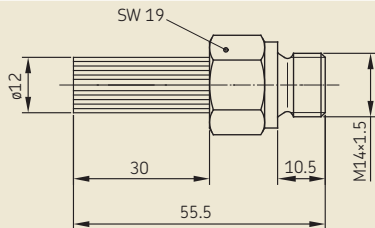
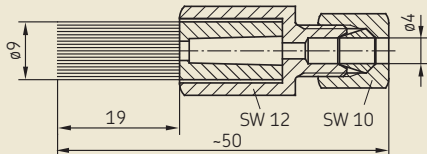


Abb. 5



Pinselführer

Bestell-Nr.	Borstenmaterial	Schutzschlauch	Abb.
992-000-289	Perlon, weich	–	1
995-001-577	Rosshaar	–	2
995-001-618	Rosshaar	ja	2
995-001-626	Rosshaar	–	3
995-001-627	Rosshaar	ja	3
992-000-280	PA	–	4
24-2580-2030	PA 6.6	–	5

Bestell-Nr.	Borstenmaterial	L1	L2	øD	Abb.
169-000-193	gewellter Gussstahldraht	25	45	28	6
169-000-194	gewellter Gussstahldraht	25	53	16	6

Bürste

Bestell-Nr.	Borstenmaterial	Abb.
992-000-171	Rosshaar	7

Abb. 6

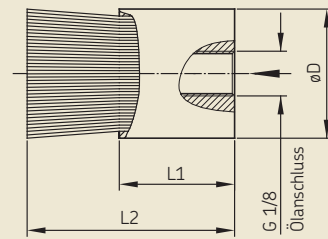
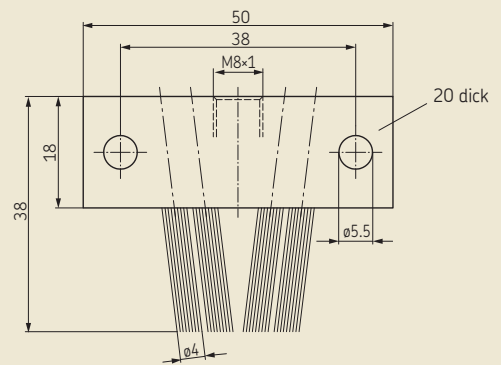


Abb. 7



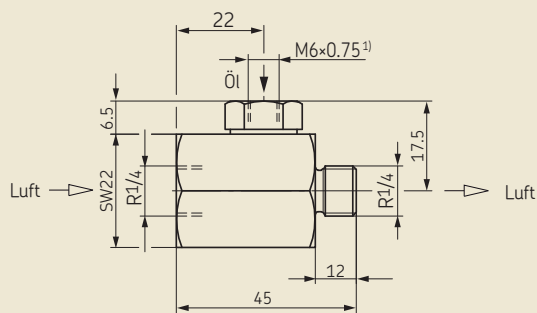
Mischköpfe ohne Eigendosierung

zur Versorgung eines Verbrauchers

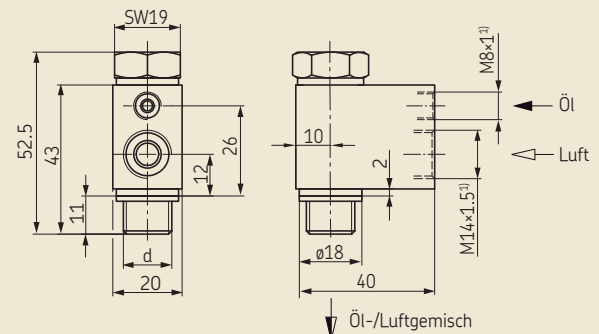
In Mischköpfen werden die Druckluftleitung und die Schmierleitung zusammengeführt. Die Mischköpfe können unmittelbar in das Anschlussgewinde des Verbrauchers eingeführt werden.

Mischköpfe benötigen für die Ölversorgung einen dosierenden Kolbenverteiler einer intermittierend betriebenen Einleitungs-Zentralschmieranlage oder einen Einspritz-öler (siehe Prospekt 1-5012-4-DE).

Das Absetzen von Öl in der Druckluftleitung entfällt, somit auch die Folgen einer „Öldunstwolke“ bei Inbetriebnahme nach Stillstandszeiten.



1) Anschlussgewinde mit Senkung für lötlöse Rohrverschraubung M6x0,75 für Rohr $\varnothing 2,5$



1) Anschlussgewinde mit Senkung für lötlöse Rohrverschraubung M8x1 für Rohr $\varnothing 4$, M14x1,5 für Rohr $\varnothing 8$

Mischkopf für Schmierleitung $\varnothing 2,5$

Bestell-Nr.

161-300-308

Mischköpfe für Schmierleitung $\varnothing 4$

Bestell-Nr.

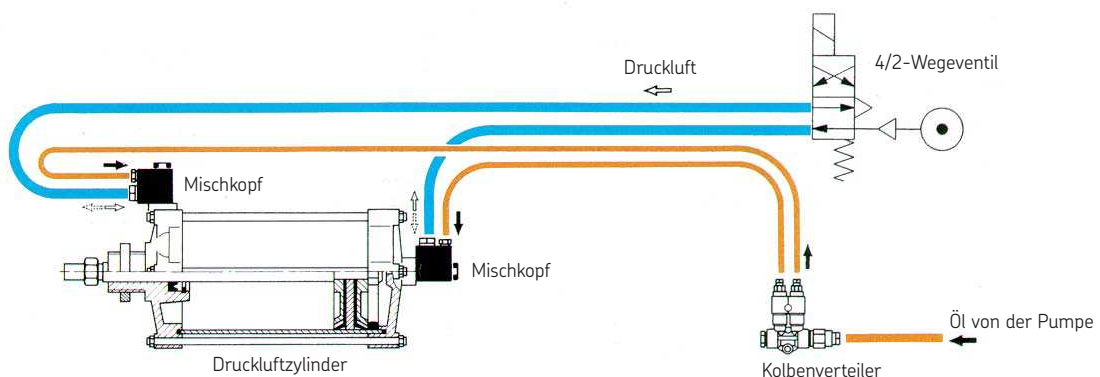
d

161-300-301

M14x1,5

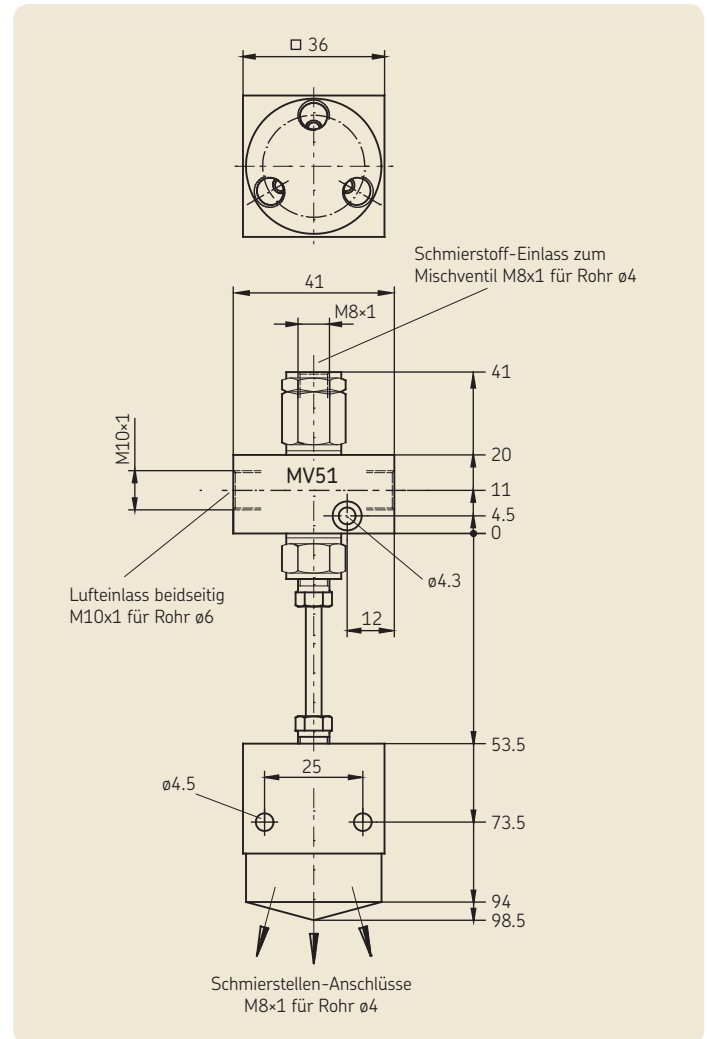
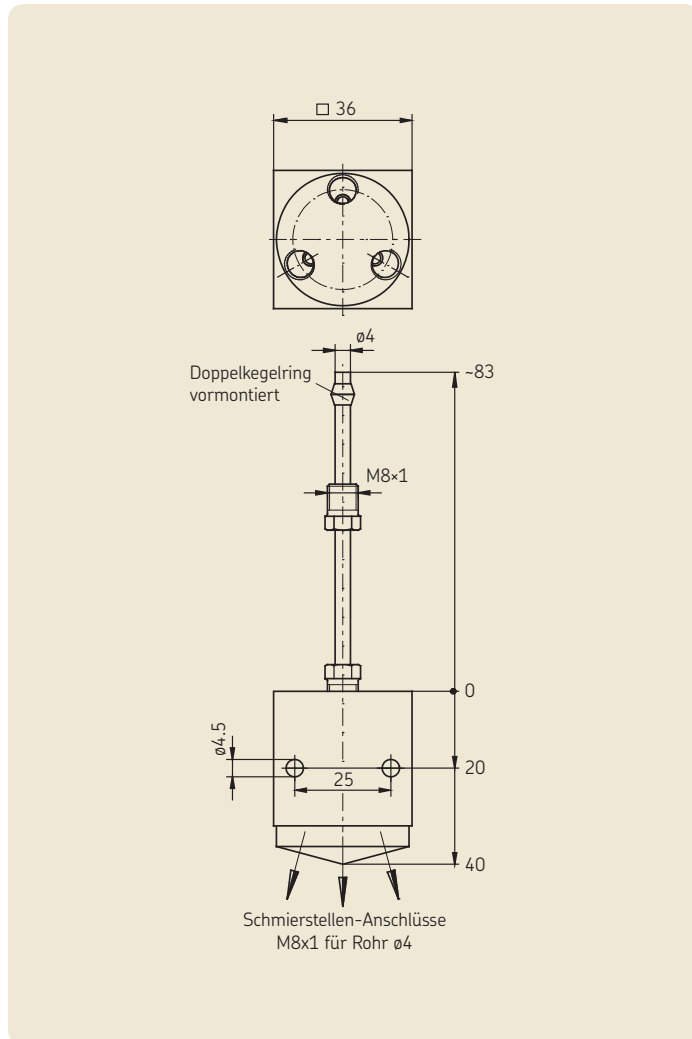
161-300-302

G 1/4 A



Mengenteiler

Zum gleichmäßigen Aufteilen von Öl+Luft oder Fließfett+Luft-Strömen auf 2 oder mehrere Schmierstellen. Die Auslässe sollen möglichst drucklos sein, jedoch spielen Längenunterschiede bis zu 0,5 m in den Schmierleitungen keine Rolle.



Bestell-Nr.	Schmierstellen
169-000-182	2
169-000-183	3
169-000-184	4
169-000-185	5
169-000-186	6

Einbaulage vorzugsweise senkrecht

Bestell-Nr.	Schmierstellen
169-000-252	2
169-000-253	3
169-000-254	4
169-000-255	5
169-000-256	6

Einbaulage vorzugsweise senkrecht

Bestell-Nummer: 1-5012-5-DE

Änderungen vorbehalten! (09/2017)

Wichtige Information zum Produktgebrauch

Alle Produkte von SKF dürfen nur bestimmungsgemäß, wie in diesem Prospekt und den Betriebsanleitungen beschrieben, verwendet werden. Werden zu den Produkten Betriebsanleitungen geliefert, sind diese zu lesen und zu befolgen.

Nicht alle Schmierstoffe sind mit Zentralschmieranlagen förderbar!

Auf Wunsch überprüft SKF den vom Anwender ausgewählten Schmierstoff auf die Förderbarkeit in Zentralschmieranlagen. Von SKF hergestellte Schmier-systeme oder deren Komponenten sind nicht zugelassen für den Einsatz in Verbindung mit Gasen, verflüssigten Gasen, unter Druck gelösten Gasen, Dämpfen und denjenigen Flüssigkeiten, deren Dampfdruck bei der zulässigen maximalen Temperatur um mehr als 0,5 bar über dem normalen Atmosphärendruck (1013 mbar) liegt.

Insbesondere weisen wir darauf hin, dass gefährliche Stoffe jeglicher Art, vor allem die Stoffe die gemäß der EG RL 67/548/EWG Artikel 2, Absatz 2 als gefährlich eingestuft wurden, nur nach Rücksprache und schriftlicher Genehmigung durch SKF in SKF Zentralschmieranlagen und Komponenten eingefüllt und mit ihnen gefördert und/oder verteilt werden dürfen.

Prospekthinweis

1-9201-DE Schmierstoffe fördern mit Zentralschmieranlagen

SKF Lubrication Systems Germany GmbH

Motzener Straße 35/37 · 12277 Berlin · Deutschland

PF 970444 · 12704 Berlin · Deutschland

Tel. +49 (0)30 72002-0 · Fax +49 (0)30 72002-111

www.skf.com/schmierung

Dieser Prospekt wurde Ihnen überreicht durch:

© SKF ist eine eingetragene Marke der SKF Gruppe.

© SKF Gruppe 2017

Nachdruck, auch auszugsweise, nur mit unserer vorherigen schriftlichen Genehmigung gestattet. Die Angaben in dieser Druckschrift wurden mit größter Sorgfalt auf ihre Richtigkeit hin überprüft. Trotzdem kann keine Haftung für Verluste oder Schäden irgendwelcher Art übernommen werden, die sich mittelbar oder unmittelbar aus der Verwendung der hier enthaltenen Informationen ergeben.

