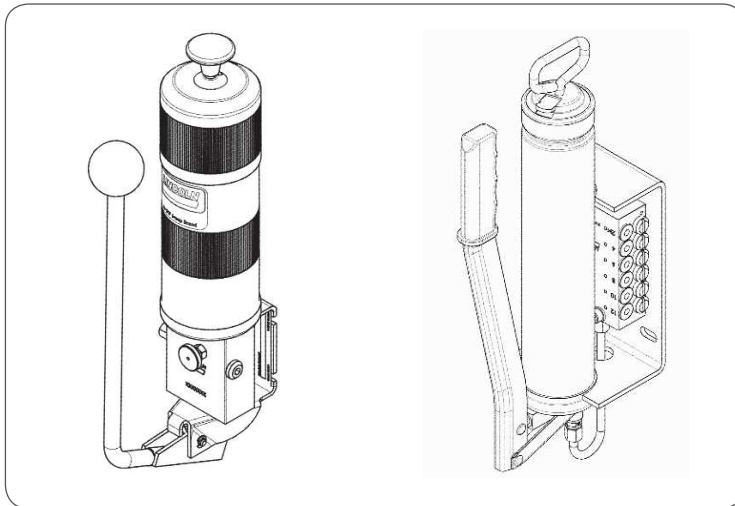


Handbetätigte Zentralschmierpumpen

HP 4, HP 15, HPG 4, HPG 15, HPG 15 K

HP-500W, HP-500W SSV



Version 02



Impressum

Gewährleistung

Die Anleitung enthält keine Aussagen zur Gewährleistung. Diese entnehmen Sie unseren Allgemeinen Geschäftsbedingungen.

Copyright

© SKF. Alle Rechte vorbehalten.

Hersteller

SKF Lubrication Systems Germany GmbH
Werk Walldorf
Heinrich-Hertz-Str. 2-8
DE - 69190 Walldorf
Tel: +49 (0) 6227 33-0
Fax: +49 (0) 6227 33-259
E-mail: Lubrication-germany@skf.com
www.skf.com/lubrication

Vertriebs- und Serviceregionen

[Europa / Afrika / Naher Osten / Indien](#)
SKF Lubrication Systems Germany GmbH

[Amerika / Asien / Pazifik](#)
Lincoln Industrial, One Lincoln Way
St. Louis, MO 63120-1578 USA
Tel: +1.314.679.4200
Fax: +1.800.424.5359
E-mail: lincoln@lincolnindustrial.com
www.lincolnindustrial.com
www.skf.com/lubrication

Inhaltsverzeichnis

Impressum	2	2. Schmierstoffe	12	6. Montage	20
Inhaltsverzeichnis	3	2.1 Allgemeines	12	6.1 Allgemeines	20
Symbol- und Hinweiserklärung	5	2.2 Auswahl von Schmierstoffen	12	6.2 Anbau	20
1. Sicherheitshinweise	7	2.3 Zugelassene Schmierstoffe	13	6.3 Mindesteinbaumaße	
1.1 Allgemeine Sicherheitshinweise	7	2.4 Schmierstoffe und Umwelt	14	HP 4-HPG 15 (K)	21
1.2 Grundsätzliches Verhalten beim Umgang mit dem Produkt	7	2.5 Gefahr durch Schmierstoffe	14	6.4 Anschlussmaße	
1.3 Qualifiziertes Fachpersonal	8	3. Übersicht/ Funktionsbeschreibung	15	HP 4-HPG 15 (K)	22
1.4 Gefahr durch Systemdruck	9	3.1 HP 4-HPG 15 (K)	15	6.5 Mindesteinbaumaße	
1.5 Betrieb	9	3.2 HP-500W (SSV)	16	HP-500W (SSV)	23
1.6 Montage, Wartung, Störung, Außerbetriebnahme, Entsorgung	9	3.3 Typische Konfigurationen einer manuellen Zentralschmieranlage	17	6.6 Anschlussmaße	
1.7 Bestimmungsgemäße Verwendung	10	4. Technische Daten	18	HP-500W (SSV)	24
1.8 Vorhersehbarer Missbrauch	10	5. Lieferung, Rücksendung und Lagerung	19	HP 4, HP 15, HPG 15, HPG 15 K	25
1.9 Haftungsausschluss	10	5.1 Lieferung	19	7.1 Betätigen der Pumpe	25
1.10 Mitgeltende Dokumente	10	5.2 Rücksendung	19	7.2 Ändern der Fördermenge bei HPG Pumpen	25
1.11 Restgefahren	11	5.3 Lagerung	19	7.3 Befüllen über Kegelschmiernippel	26
		5.4 Allgemeine Hinweise zur Lagerung	19	7.4 Befüllen über Behälterdeckel	26
				7.5 Entlüften	27
				7. Inbetriebnahme	25




HP-500W, HP-500W SSV	28		
7.6 Betätigen der Pumpe	28		
7.7 Ändern der Fördermenge bei HP-500W SSV Pumpen	28		
7.8 Einsetzen einer Standardkartusche (400g) bei HP-500W (SSV) Pumpen	29		
7.9 Befüllen aus einem Fettgebinde	30		
8. Betrieb, Außerbetriebnahme und Entsorgung	31		
8.1 Allgemeines	31		
8.2 Vorübergehende Außerbetriebnahme	31		
8.3 Außerbetriebnahme und Entsorgung	31		
9. Wartung, Reinigung	32		
9.1 Allgemeines	32		
9.2 Reinigung	32		
9.3 Wartung	32		
		10. Störung, Ursache und Beseitigung	33
		10.1 HP 4 - HPG 15 (K)	33
		10.2 HP-500W (SSV)	34
		11. Ersatzteile	35
		11.1 Pumpen HP 4-HPG 15 (K)	35
		11.2 Pumpen HP-500W (SSV) und SSV-Verteiler	35
		11.3 Verschlusschrauben	35
		11.4 Auslassverschraubungen	35
		11.5 Anschlussrohr für HP-500W SSV Pumpen	35
		11.6 Behälterbaugruppe für HP und HPG Pumpen	36
		11.7 Handhebel und Kugelkopf für HP und HPG Pumpen	36
		11.8 Konsole mit Boden für HP und HPG Pumpen	36
		11.9 Pumpenkörper für HPG Pumpen	36


Notizen

Symbol- und Hinweiserklärungen

Diese Symbole finden Sie bei allen Sicherheitshinweisen in dieser Anleitung, die auf besondere Gefahren für Personen, Sachwerte oder Umwelt hinweisen.

Lesen Sie die Anleitung gründlich durch und beachten Sie diese. Beachten Sie die Hinweise und verhalten Sie sich in diesen Fällen besonders vorsichtig. Geben Sie alle Sicherheitshinweise auch an andere Benutzer weiter.

Warnstufe	Folge	Wahrscheinlichkeit
 GEFAHR	Tod/ schwere Verletzung	steht unmittelbar bevor
 WARNUNG	schwere Verletzung	möglicherweise
 VORSICHT	leichte Verletzung	möglicherweise
ACHTUNG	Sachschaden	möglicherweise

Symbol	Bedeutung
●	fordert Sie zum Handeln auf
○	bei Aufzählungen
	verweist auf andere Sachverhalte, Ursachen oder Folgen
→	gibt Ihnen zusätzliche Hinweise innerhalb von Abläufen

Mögliche Symbole	
Symbol	Bedeutung
	Allgemeiner Warnhinweis
	Gefahr durch elektrische Bauteile, durch elektrischen Schlag
	Rutschgefahr
	Gefahr durch heiße Oberflächen
	Gefahr von ungewolltem Einzug
	Handverletzungen/ Quetschgefahr
	Gefahr durch Druckinjektion
	Persönliche Schutzausrüstung (Schutzbrille) tragen
	Hinweis
	Umweltgerechte Entsorgung Recycling
	Umweltgerechte Entsorgung von Elektro- und Elektronikaltgeräten

Abkürzungen und Umrechnungsfaktoren

Abkürzungen

bzgl.	bezüglich	oz.	ounce
ca.	circa	psi	pounds per square inch
°C	Grad Celsius	r. F.	relative Feuchte
cu.in.	cubic inch	s	Sekunde
dB (A)	Schalldruckpegel	sq.in.	square inch
d.h.	das heißt	usw.	und so weiter
etc.	et cetera	z.B.	zum Beispiel
evtl.	eventuell	>	größer als
°F	Grad Fahrenheit	<	kleiner als
fl.ou.	fluid ounce	±	plus minus
fpsec	Feet per second	∅	Durchmesser
gal.	Gallone	mph	Miles per hour
ggf.	gegebenenfalls	rpm	Umdrehungen pro Minute
hp	Horse power		
i.d.R.	in der Regel		
in.	inch		
inkl.	inklusive		
K	Kelvin		
kg	Kilogramm		
kp	Kilopond		
kW	Kilowatt		
l	Liter		
lb.	pound		
max.	maximal		
min.	minimal		
Min.	Minute		
ml	Milliliter		
ml/d	Milliliter pro Tag		
mm	Millimeter		
N	Newton		
Nm	Newtonmeter		

Umrechnungsfaktoren

Länge	1 mm = 0.03937 in.
Fläche	1 cm ² = 0.155 sq.in.
Volumen	1 ml = 0.0352 fl.oz.
	1 l = 2.11416 pints (US)
Masse	1 kg = 2.205 lbs
	1 g = 0.03527 oz.
Dichte	1 kg/cm ³ = 8.3454 lb./gal(US)
	1 kg/cm ³ = 0.03613 lb./cu.in.
Kraft	1 N = 0.10197 kp
Geschwindigkeit	1 m/s = 3.28084 fpsec.
	1 m/s = 2.23694 mph
Beschleunigung	1 m/s ² = 3.28084 ft./s ²
Druck	1 bar = 14.5 psi
Temperatur	°C = (°F-32) x 5/9
Leistung	1 kW = 1.34109 hp

1. Sicherheitshinweise

1.1 Allgemeine Sicherheitshinweise

Der Betreiber muss gewährleisten, dass die Anleitung von allen Personen, die mit Arbeiten am Produkt beauftragt werden oder den genannten Personenkreis beaufsichtigen oder anweisen, gelesen wurde. Weiterhin ist durch den Betreiber sicherzustellen, dass der Inhalt der Anleitung vom Personal voll verstanden wird.

Die Anleitung ist zusammen mit dem Produkt griffbereit aufzubewahren.

Es ist zu beachten, dass die Anleitung Bestandteil des Produktes ist und bei einem Verkauf des Produktes ebenfalls weitergegeben werden muss.

Die beschriebenen Produkte wurden nach dem aktuellen Stand der Technik hergestellt. Dennoch können bei der Verwendung Gefahren entstehen, die Personen- und Sachschäden nach sich ziehen.

Störungen, welche die Sicherheit beeinträchtigen können, sind umgehend zu beseitigen. Ergänzend zu dieser Anleitung sind die gesetzlichen und allgemeingültigen Regelungen zur Unfallverhütung und zum Umweltschutz zu beachten.

1.2 Grundsätzliches Verhalten beim Umgang mit dem Produkt

Das Produkt darf nur gefahrenbewusst, in technisch einwandfreiem Zustand und entsprechend den Angaben in dieser Anleitung benutzt werden.

- Das Fachpersonal muss sich mit den Funktionen und der Arbeitsweise des Produkts vertraut machen. Angegebene

Montage- und Bedienschritte und deren Reihenfolge sind einzuhalten.

- Bei Unklarheiten bzgl. des ordnungsgemäßen Zustandes oder der korrekten Montage/ Bedienung sind diese Punkte zu klären. Bis zur Klärung ist der Betrieb untersagt.
- Unbefugte Personen sind fernzuhalten.
- Alle für die jeweilige Tätigkeit relevanten Sicherheitsbestimmungen und innerbetrieblichen Anweisungen sind einzuhalten.
- Zuständigkeiten für unterschiedliche Tätigkeiten müssen klar festgelegt sein und eingehalten werden. Unklarheiten gefährden die Sicherheit im hohen Maße.



1.3 Qualifiziertes Fachpersonal

- Schutz- und Sicherheitseinrichtungen dürfen im Betrieb weder entfernt, verändert noch unwirksam gemacht werden und sind in regelmäßigen Intervallen auf Funktion und Vollständigkeit zu prüfen. Müssen Schutz- und Sicherheitseinrichtungen demontiert werden, sind diese unmittelbar nach Abschluss der Arbeiten zu montieren und anschließend auf korrekte Funktion zu prüfen.
- Auftretende Störungen im Rahmen der Zuständigkeit beseitigen. Bei Störungen außerhalb der Zuständigkeit ist unverzüglich der Vorgesetzte zu verständigen.
- Persönliche Schutzausrüstung tragen.
- Beim Umgang mit Schmierstoffen sind die jeweiligen Sicherheitsdatenblätter zu beachten.

Die beschriebenen Produkte dürfen nur von qualifiziertem Fachpersonal eingebaut, bedient, gewartet und repariert werden. Qualifiziertes Fachpersonal sind Personen, die vom Betreiber des Endproduktes geschult, beauftragt und eingewiesen wurden. Diese Personen sind aufgrund ihrer Ausbildung, Erfahrung und Unterweisung mit den einschlägigen Normen, Bestimmungen, Unfallverhütungsvorschriften und Montageverhältnissen vertraut. Sie sind berechtigt, die jeweils erforderlichen Tätigkeiten auszuführen und erkennen und vermeiden dabei möglicherweise auftretende Gefahren.

Der Betreiber ist zuständig für die Zuteilung der Aufgaben und des Verantwortungsbereichs sowie für die Überwachung des Personals. Diese Bereiche müssen durch den Betreiber genau geregelt sein. Liegen beim Personal nicht die notwendigen Kenntnisse vor, so ist dieses zu schulen und zu unterweisen. Gegen Erstattung der entstehenden Kosten kann eine Produktschulung auch von SKF vorgenommen werden.

1.4 Gefahr durch Systemdruck

	WARNUNG
	<p>Systemdruck</p> <p>Das Produkt steht im Betrieb unter Druck. Vor Beginn von Montage-, Wartungs- und Reparaturarbeiten muss das Produkt drucklos gemacht werden.</p>

1.5 Betrieb

Nachfolgende Punkte müssen bei der Inbetriebnahme und bei Betrieb eingehalten werden:

- alle Angaben innerhalb dieser Anleitung und die Angaben innerhalb der mitgeltenden Dokumente.
- alle vom Betreiber einzuhaltenden Gesetze und Vorschriften.

1.6 Montage, Wartung, Störung, Außerbetriebnahme, Entsorgung

- Alle relevanten Personen (z.B. Bedienerpersonal, Vorgesetzte) sind vor dem Beginn von Arbeiten über die Durchführung zu informieren. Betriebliche Vorsichtsmaßnahmen, Arbeitsanweisungen usw. sind zu beachten.
- Durch geeignete Maßnahmen sicherstellen, dass bewegliche, gelöste Teile während der Arbeit blockiert sind und keine Körperteile durch unbeabsichtigte Bewegungen eingeklemmt werden können.
- Montage des Produkts nur außerhalb des Arbeitsbereiches von sich bewegenden Teilen mit ausreichend großem Abstand zu Wärme- oder Kältequellen.
- Vor Durchführung der Arbeiten das Produkt sowie die Maschine, in die das Produkt eingebaut wird, stromlos schalten und gegen unbefugtes Einschalten sichern.
- Alle Arbeiten an elektrischen Bauteilen nur mit spannungsisolierten Werkzeugen durchführen.
- Auf einwandfreie Erdung des Produktes achten.
- Notwendige Bohrungen nur an unkritischen, nicht tragenden Teilen vornehmen.
- Andere Aggregate der übergeordneten Maschine dürfen durch die Montage in ihrer Funktion nicht beeinträchtigt oder beschädigt werden
- Sämtliche Teile dürfen nicht auf Torsion, Scherung oder Biegung beansprucht werden.
- Beim Arbeiten mit schweren Teilen geeignete Hebezeuge verwenden.
- Verwechslung/ falscher Zusammenbau von demontierten Teilen vermeiden. Teile kennzeichnen.

1.7 Bestimmungsgemäße Verwendung

Handbetätigte Pumpe zur Förderung von Schmierstoffen entsprechend der in dieser Anleitung genannten Spezifikationen innerhalb einer Zentralschmieranlage:

1.8 Vorhersehbarer Missbrauch

Eine abweichende Verwendung des Produkts als unter den vorher genannten Bedingungen und zum genannten Zweck ist strikt untersagt. Insbesondere:

- die Verwendung in einer Explosions-schutzzone.
- zur Förderung, Weiterleitung oder Bevorratung gefährlicher Fluide der Gruppe I gemäß Richtlinie 67/548/EG.
- zur Förderung, Weiterleitung oder Bevorratung von Gasen, verflüssigten Gasen, gelösten Gasen, Dämpfen und Flüssigkeiten, deren Dampfdruck bei der zulässigen maximalen Betriebstemperatur um mehr als 0,5 bar über dem normalen Atmosphärendruck (1013 mbar) liegt.

1.9 Haftungsausschluss

Der Hersteller haftet nicht für Schäden verursacht durch:

- nicht bestimmungsgemäße Verwendung.
- fehlerhafte Montage, Betrieb.
- unsachgemäße Reaktion auf Störungen.
- eigenständiges Verändern von Anlagenteilen.
- den Einbau von nicht Original-Bauteilen oder Ersatzteilen des Herstellers.

1.10 Mitgeltende Dokumente

Zusätzlich zu dieser Anleitung sind die folgenden Dokumente durch die entsprechende Zielgruppe zu beachten:

- betriebliche Anweisungen, Freigaberegungen.
- Anleitungen der Zukaufteile-Lieferanten.
- Sicherheitsdatenblatt (MSDS) des verwendeten Schmierstoffes.
- Ggf. Projektierungsunterlagen und weitere relevante Unterlagen.

Diese Dokumente müssen vom Betreiber durch die jeweils gültigen, nationalen Vorschriften des Verwendungslandes ergänzt werden. Bei Verkauf oder Weitergabe ist diese Dokumentation dem Produkt beizufügen.

1.11 Restgefahren

Restgefahren	Abhilfe
Lebenszyklus Montage, Inbetriebnahme, Betrieb, Störung, Fehlersuche, Instandhaltung, Wartung, Außerbetriebnahme, Entsorgung	
Sturz von Personen durch Verschmutzung von Böden mit Schmierstoff	<ul style="list-style-type: none"> • Sorgfalt beim Anschließen der hydraulischen Anschlüsse. • Verschütteten/ ausgetretenen Schmierstoff umgehend mit geeigneten Mitteln binden und anschließend entfernen. • Betriebliche Anweisungen zum Umgang mit Schmierstoff und kontaminierten Teilen beachten.
Abriss, Beschädigung von Leitungen bei Montage an beweglichen Maschinenteilen	<ul style="list-style-type: none"> • Nicht an beweglichen Teilen montieren. Sollte dies nicht möglich sein, flexible Schlauchleitungen verwenden.
Herausspritzen von Schmierstoff durch fehlerhafte Verschraubung von Bauteilen, oder falschen Anschluss von Leitungen	<ul style="list-style-type: none"> • Für die angegebenen Drücke geeignete Hydraulikverschraubungen und Leitungen verwenden. Diese vor der Inbetriebnahme auf korrekten Anschluss und Beschädigungen kontrollieren.

2. Schmierstoffe

2.1 Allgemeines

ACHTUNG

Alle Produkte dürfen nur bestimmungsgemäß und entsprechend den Angaben der Anleitung verwendet werden.

Bestimmungsgemäße Verwendung ist der Einsatz der Produkte zum Zwecke der Schmierung von Lagern und Reibstellen mit Schmierstoffen unter Beachtung der physikalischen Einsatzgrenzen, die den jeweiligen Produktunterlagen, wie der Betriebsanleitung, den Produktbeschreibungen, z.B. technische Zeichnungen und Kataloge, zu entnehmen sind.

Insbesondere wird darauf hingewiesen, dass gefährliche Stoffe jeglicher Art, vor allem die Stoffe, die gemäß der RL 67/548/EWG Artikel 2, Absatz 2 als gefährlich eingestuft wurden, nur nach Rücksprache und schriftlicher Genehmigung durch SKF in Zentralschmieranlagen und Komponenten ein-

gefüllt und mit ihnen gefördert und/ oder verteilt werden dürfen.

Alle von SKF hergestellten Produkte sind nicht zugelassen für den Einsatz in Verbindung mit Gasen, verflüssigten Gasen, unter Druck gelösten Gasen, Dämpfen und denjenigen Flüssigkeiten, deren Dampfdruck bei der zulässigen maximalen Temperatur um mehr als 0,5 bar über dem normalen Atmosphärendruck (1013 mbar) liegt.

Sollten andere Medien, die weder Schmierstoff noch Gefahrstoff sind, gefördert werden müssen, ist dies nur nach Rückfrage und schriftlicher Zusage durch SKF gestattet.

Schmierstoffe sind aus Sicht der SKF ein Konstruktionselement, das bei der Auswahl von Komponenten und bei der Auslegung der Zentralschmieranlagen unbedingt einbezogen werden muss. Die Eigenschaften der Schmierstoffe müssen dabei unbedingt beachtet werden.

2.2 Auswahl von Schmierstoffen

ACHTUNG

Es sind die Hinweise des Maschinenherstellers zu den zu verwendenden Schmierstoffen zu beachten.

Der Schmierstoffbedarf einer Schmierstelle ist Vorgabe des Lager- bzw. Maschinenherstellers. Es muss sichergestellt werden, dass die erforderliche Schmierstoffmenge an der Schmierstelle bereitgestellt wird. Anderfalls kann es zur Unterschmierung und damit zur Beschädigung und zum Ausfall der Lagerstelle kommen.

Die Auswahl eines für die Schmieraufgabe geeigneten Schmierstoffs erfolgt durch den Maschinen-/Anlagenhersteller bzw. den Betreiber der Maschine/Anlage zusammen mit dem Schmierstofflieferanten. Die Auswahl erfolgt unter Berücksichtigung der Art der zu schmierenden Lager/Reibstellen, deren im Betrieb zu erwartenden Beanspruchung und den zu erwartenden Umgebungsbedingungen, unter Beachtung wirtschaftlicher und ökologischer Aspekte.

2.3 Zugelassene Schmierstoffe

ACHTUNG

SKF unterstützt bei Bedarf die Kunden bei der Auswahl geeigneter Komponenten zum Fördern des gewählten Schmierstoffs und bei der Planung und Auslegung einer Zentralschmieranlage.

Bei weiteren Fragen zu Schmierstoffen kann mit SKF Kontakt aufgenommen werden. Es besteht die Möglichkeit, Schmierstoffe im hauseigenen Labor auf Förderbarkeit (z.B. „Ausbluten“) für den Einsatz in Zentralschmieranlagen zu testen. Eine Übersicht der von SKF angebotenen Schmierstoffprüfungen kann beim SKF Vertrieb angefordert werden.

ACHTUNG

Es dürfen nur für das Produkt zugelassene Schmierstoffe eingesetzt werden. Ungeeignete Schmierstoffe können zu einem Ausfall des Produktes sowie zu Sachschäden führen.

ACHTUNG

Unterschiedliche Schmierstoffe dürfen nicht gemischt werden, da andernfalls Schäden auftreten können und eine aufwendige Reinigung des Produktes/ der Schmieranlage notwendig werden kann. Um Verwechslungen zu vermeiden, empfiehlt es sich, einen Hinweis zum verwendeten Schmierstoff am Schmierstoffbehälter anzubringen.

Das beschriebene Produkt kann mit Schmierstoffen entsprechend den Angaben in den technischen Daten betrieben werden. Hierbei kann es sich, je nach Ausführung des Produktes, um Öle, Fließfette oder Fette handeln.

Die Öle und Grundöle können mineralisch, synthetisch und/oder biologisch schnell abbaubar sein. Der Zusatz von Konsistenzgebern und Additiven ist von den Einsatzbedingungen abhängig.

Es ist zu berücksichtigen, dass es im Einzelfall Schmierstoffe geben kann, deren Eigenschaften zwar innerhalb der zulässigen Grenzwerte liegen, die aber aufgrund anderer Eigenschaften nicht für die Verwendung in Zentralschmieranlagen geeignet sind. So kann es z.B. bei synthetischen Schmierstoffen zu Unverträglichkeiten mit Elastomeren kommen.

2.4 Schmierstoffe und Umwelt



ACHTUNG

Schmierstoffe können Erdreich und Gewässer verschmutzen. Schmierstoffe müssen sachgerecht verwendet und entsorgt werden. Es sind die jeweils gültigen Vorschriften und Gesetze zur Entsorgung von Schmierstoffen zu beachten.

Grundsätzlich ist zu beachten, dass Schmierstoffe umweltgefährdende und brennbare Stoffe sind, deren Transport, Lagerung und Verarbeitung besonderer Vorsichtsmaßnahmen bedürfen. Angaben zu Transport, Lagerung, Verarbeitung und Umweltgefährdung können dem Sicherheitsdatenblatt des Schmierstoffherstellers des zu verwendenden Schmierstoffs entnommen werden.

Das Sicherheitsdatenblatt kann beim Schmierstoffhersteller angefordert werden.

2.5 Gefahr durch Schmierstoffe

	<div data-bbox="662 278 1008 346" style="background-color: #FFD700; padding: 5px;">  WARNUNG </div> <p data-bbox="667 350 997 536">Rutsch- und Verletzungsgefahr Ausgetretener Schmierstoff stellt eine Gefahrenquelle dar. Unverzüglich Leckagen beseitigen und ausgetretenen Schmierstoff entfernen.</p>
---	--

3. Übersicht/ Funktionsbeschreibung

3.1 HP 4 - HPG 15 (K)

1 Kolbenstange

Dient als Füllstandsanzeige und bei Befüllen des Behälters aus einem Fettgebinde zum Einsaugen des Schmierstoffs.

2 Behälter

Bevorratet den Schmierstoff.

3 Handhebel

Dient zum Pumpen von Schmierstoff.

4 Verteiler

Verteilt den Schmierstoff nach Betätigen des Handhebels. HPG 15 K Pumpen wird die Funktion des Verteilers durch einen Kontrollstift angezeigt.

5 Kegelschmiernippel (verdeckt)

Auf der Unterseite des Behälters. Dient zum Füllen des Behälters über eine Transferpumpe.

6 Befestigung

Dient zur Montage der Pumpe am Einsatzort.

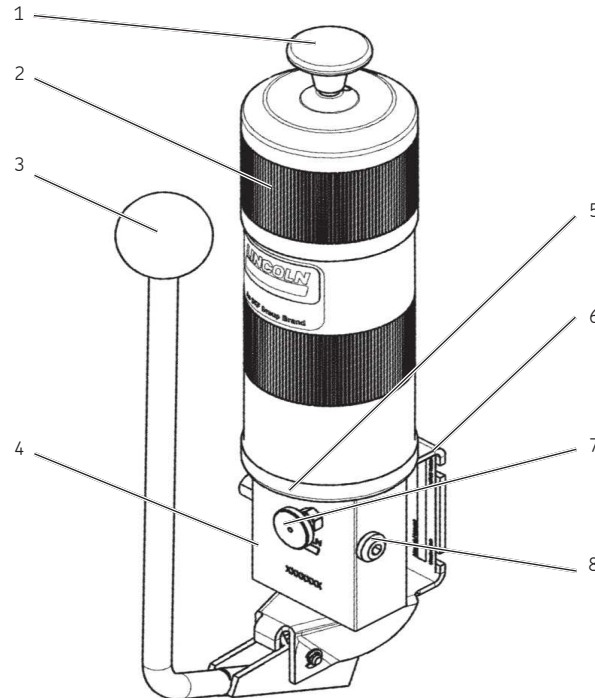
7 Entlüftungsventil

Dient zum Entlüften der Pumpe nach dem Befüllen.

8 Auslass

Verbindet die Pumpe mit den Schmierstoffleitungen oder nachfolgenden Verteilern.

Übersicht Abb. 1



3.2 HP-500W (SSV)

1 Kolbenstange

Dient als Füllstandsanzeige und bei Befüllen des Behälters aus einem Fettgebinde zum Einsaugen des Schmierstoffs in den Behälter.

2 Behälter

Bevorratet den Schmierstoff bzw. eine Schmierstoffkartusche.

3 Handhebel

Dient zum Pumpen von Schmierstoff.

4 SSV-Verteiler bei HP-500W SSV Pumpen

Verteilt den Schmierstoff nach Betätigen des Handhebels an die angeschlossenen Schmierleitungen.

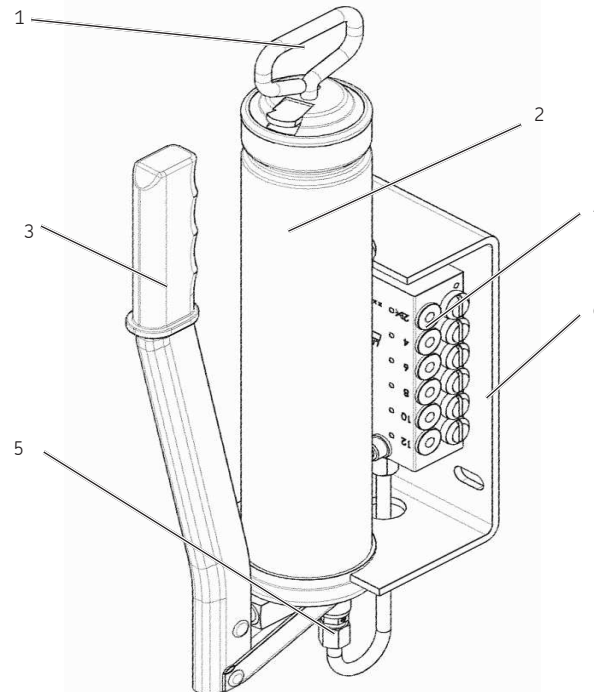
5 Auslass der Pumpe

Verbindet die Pumpe mit der Schmierstoffleitung (HP-500W) oder dem SSV-Verteiler (HP-500W SSV).

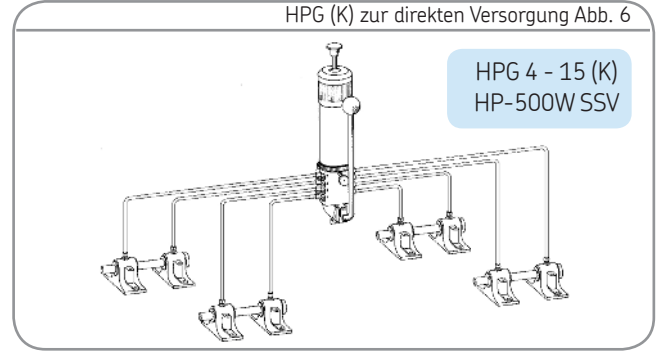
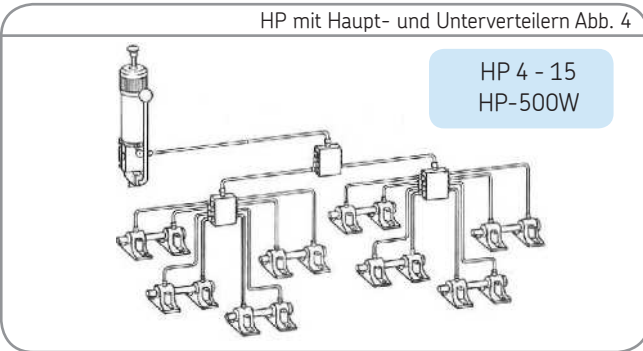
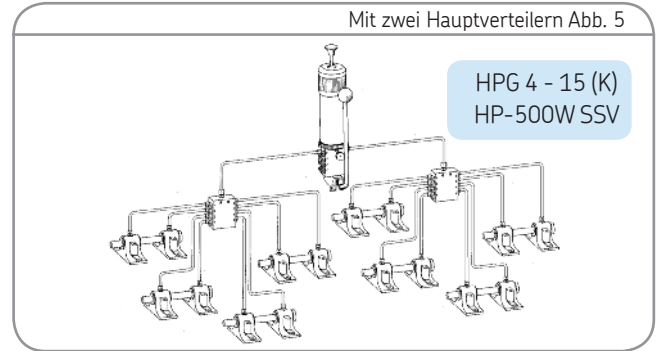
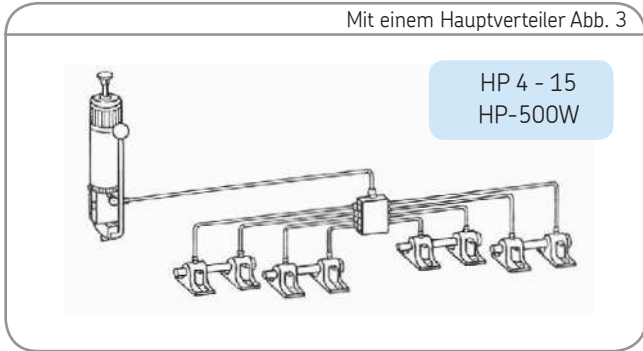
6 Befestigung

Dient zur Montage der Pumpe am Einsatzort.

Übersicht Abb. 2



3.3 Typische Konfigurationen einer manuellen Zentralschmieranlage



4. Technische Daten

Pumpenvariante	HP 4	HP 15	HPG 4	HPG 15 HPG 15 (K) ²	HP-500W	HP-500W SSV
Sachnummern	Siehe Kapitel 11					
Zulässige Betriebstemperatur	-25 °C bis 70 °C					
Betriebsdruck	max. 250 bar			max. 400 bar max. 350 bar		
Einbaulage	Stehend, d.h. Behälter oben					
Schmierstoffe	Schmierfette bis NLGI II					
Auslässe	1	1	(2, 4, 6) ³ 8	2, 4, 6, 8	1	(6, 8, 10) ⁴ 12
Durchmesser Förderleitungen	6 mm / 4 mm					
Fördermenge ¹	ca. 1,6 ccm / Hub				ca. 1,5 ccm / Hub	
Behältergröße	0,4 l	1,5 l	0,4 l	1,5 l	0,4 l mit Kartusche 0,5 l ohne Kartusche	
Gewicht (ohne Schmierstoff)	3,3 kg	4,8 kg	3,5 kg	5 kg	1,9 kg	3,2 -3,8 kg ⁵

¹⁾ bezogen auf Schmierfette NLGI Klasse 2 bei + 20 °C und einem Gegendruck von 100 bar. Fördermenge pro Auslass ca. 0,2 ccm

²⁾ K = Optische Funktionsanzeige des Verteilers durch einen Kontrollstift

³⁾ durch Verschließen der nicht benötigten Auslässe mit Verschlusschrauben (Siehe Kapitel 7.2)

⁴⁾ durch Verschließen der nicht benötigten Auslässe mit Verschlusschrauben (Siehe Kapitel 7.7)

⁵⁾ abhängig von der Größe des SSV-Verteilers steigt das Gewicht in 0,2 kg Schritten.

Hinweise zur HP-500W SSV

Bei Verwendung eines SSV 6 Verteilers erfolgt pro Pumpenhub ein vollständiger Verteilerumlauf, d.h. jeder Auslass fordert einmal.

Bei Verwendung eines SSV 12 Verteilers werden für einen kpl. Verteilerumlauf 2 Pumpenhübe (SSV 12) benötigt.

5. Lieferung, Rücksendung und Lagerung

5.1 Lieferung

Die Verpackung erfolgt handelsüblich gemäß den Bestimmungen des Empfängerlandes. Beim Transport ist auf sichere Handhabung zu achten.

Nach Empfang der Sendung diese auf eventuelle Schäden und anhand der Lieferpapiere auf Vollständigkeit prüfen. Das Verpackungsmaterial ist so lange aufzubewahren, bis eventuelle Unstimmigkeiten geklärt sind.

5.2 Rücksendung

Sämtliche Teile sind vor der Rücksendung zu reinigen und sachgerecht zu verpacken. Das Produkt ist vor mechanischen Einwirkungen, wie z.B. Stöße, zu schützen. Es gibt keine Einschränkungen für den Land-, Luft- oder Seetransport. Rücksendungen sind folgendermaßen auf der Verpackung zu kennzeichnen.



5.3 Lagerung

Es gelten folgende Bedingungen für die Lagerung:

Lagertemperatur

min. - 25 °C / max. + 70 °C

- Keine direkte Sonnen- oder UV-Einstrahlung.
- Produkt vor in der Nähe befindlichen Wärme- und Kältequellen abschirmen.

5.4 Allgemeine Hinweise zur Lagerung

- Staubarme Lagerung kann durch Einschlagen in Kunststoffolie erreicht werden.
- Schutz gegen Bodenfeuchtigkeit durch Lagerung in Regal oder auf Holzrost.

6. Montage

6.1 Allgemeines

Die in der Anleitung genannten Produkte dürfen nur von qualifiziertem Fachpersonal eingebaut, bedient, gewartet und repariert werden. Qualifiziertes Fachpersonal sind Personen, die vom Betreiber des Endproduktes, in welches das beschriebene Produkt eingebaut wird, geschult, beauftragt und eingewiesen wurden.

Diese Personen sind aufgrund ihrer Ausbildung, Erfahrung und Unterweisung mit den einschlägigen Normen, Bestimmungen, Unfallverhütungsvorschriften und Betriebsverhältnissen vertraut. Sie sind berechtigt, die jeweils erforderlichen Tätigkeiten auszuführen und erkennen und vermeiden dabei möglicherweise auftretende Gefahren.

Vor der Montage des Produktes sind das Verpackungsmaterial sowie eventuelle Transportsicherungen zu entfernen.

HINWEIS

Technische Daten (Kapitel 4) beachten.

6.2 Anbau

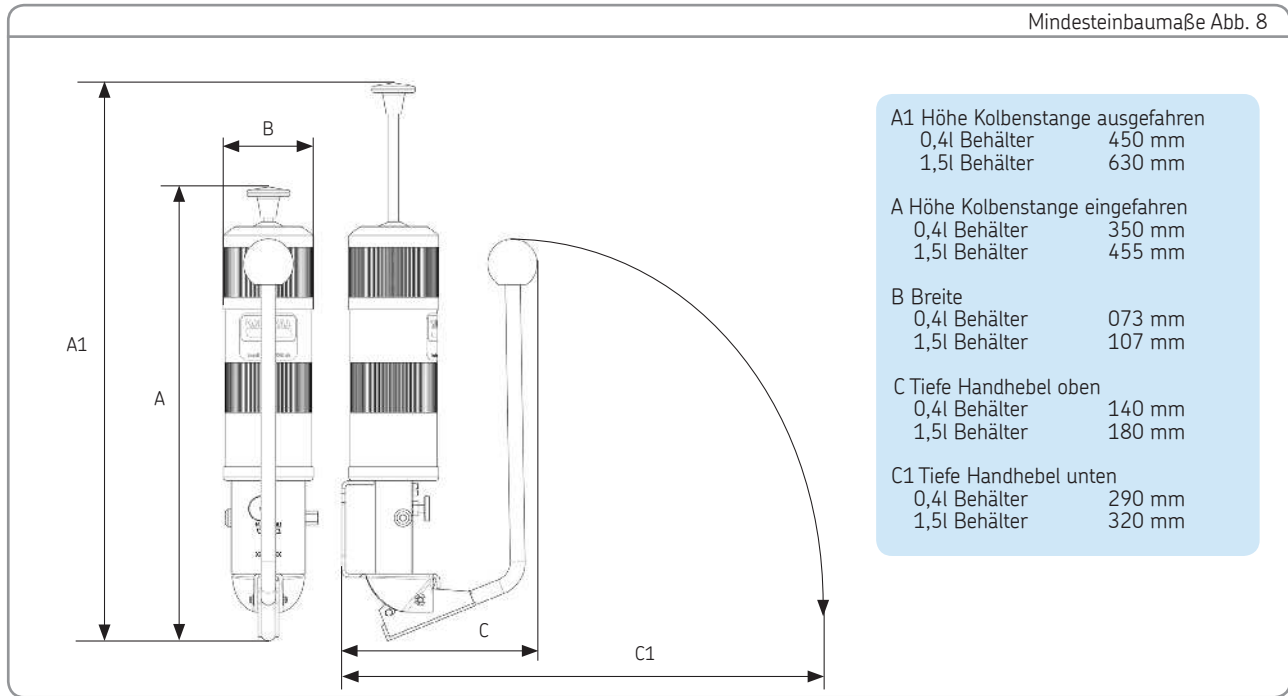
Das Produkt soll geschützt vor Feuchtigkeit und Vibration sowie leicht zugänglich montiert werden, so dass alle weiteren Installationen problemlos vorgenommen werden können. Die Angaben zur maximal zulässigen Umgebungstemperatur sind den technischen Daten zu entnehmen.

Bei der Montage und insbesondere beim Bohren ist unbedingt auf Folgendes zu achten:

- Andere Aggregate dürfen durch die Montage nicht beschädigt werden.
- Das Produkt darf nicht im Aktionsradius beweglicher Teile montiert werden.
- Das Produkt muss in einem ausreichend großen Abstand von Wärme- und Kältequellen montiert werden.
- Sicherheitsabstände sowie gesetzliche Montage- und Unfallverhütungsvorschriften sind einzuhalten.

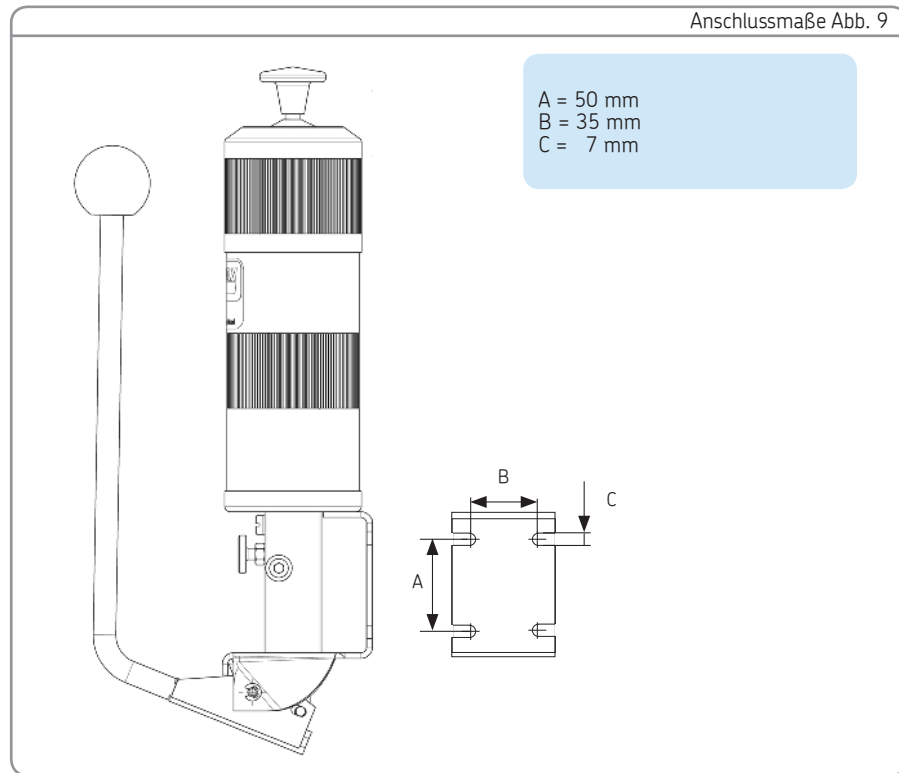
6.3 Mindesteinbaumaße HP 4 - HPG 15 (K)

Mindesteinbaumaße Abb. 8

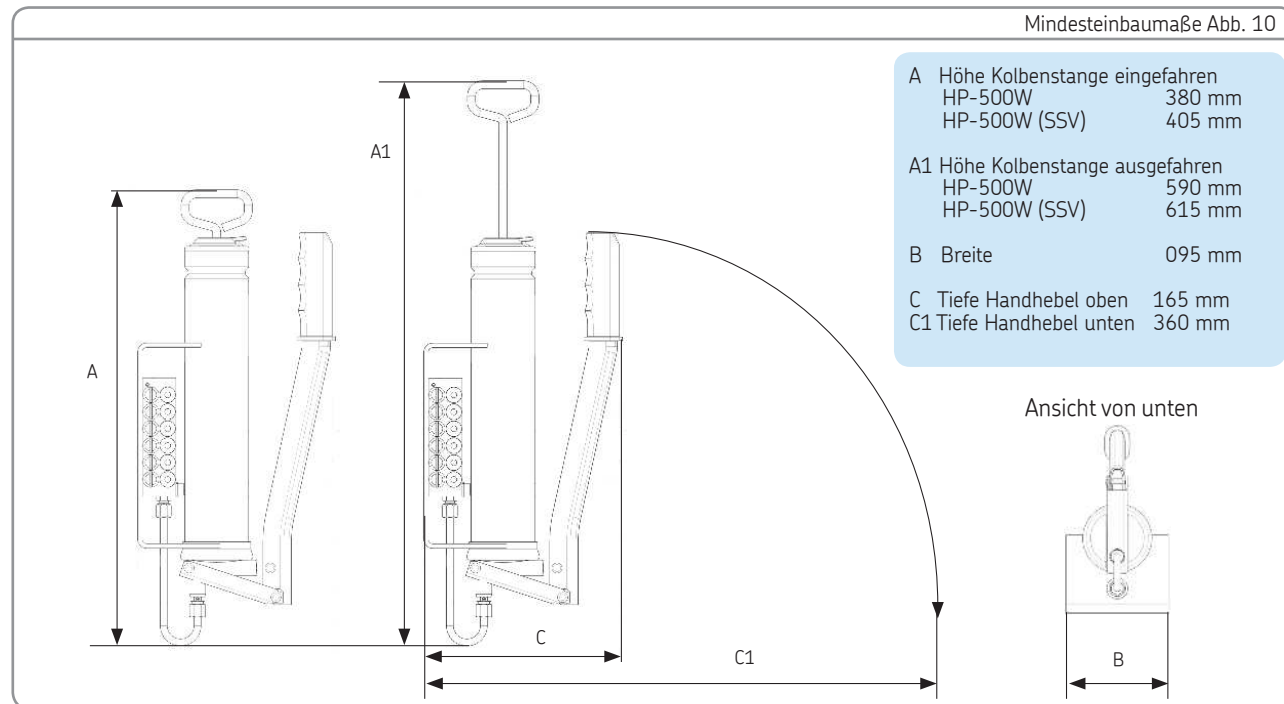


6.4 Anschlussmaße HP 4 - HPG 15 (K)

Die Pumpe wird an vier Montagebohrungen (Langlöcher) mit Schrauben M 6 befestigt.

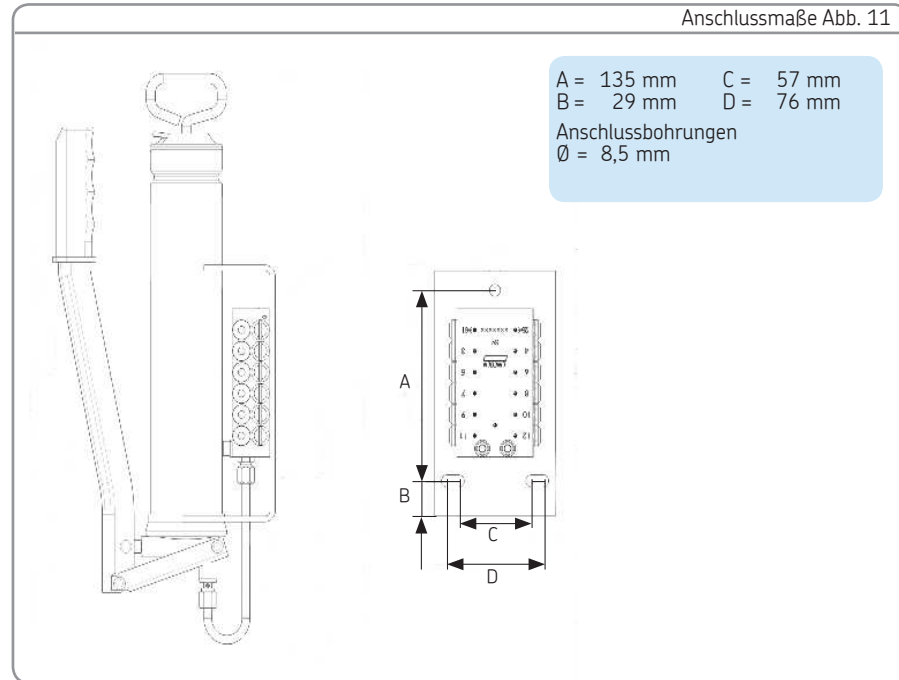


6.5 Mindesteinbaumaße HP-500W (SSV)



6.6 Anschlussmaße HP-500W (SSV)

Die Pumpe wird an den drei Montagebohrungen mit Schrauben M 8 befestigt.

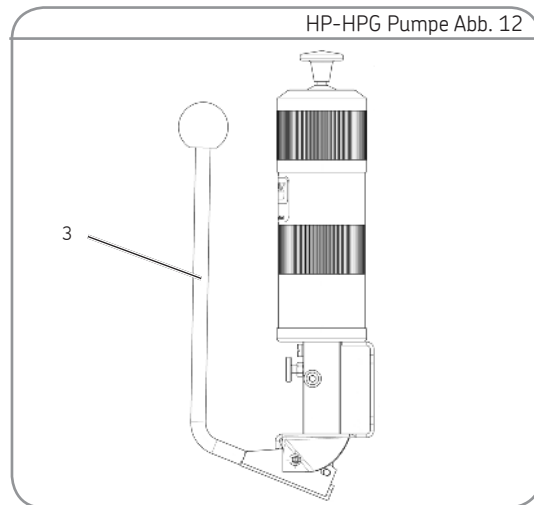


7. Inbetriebnahme

HP 4, HP 15, HPG 4, HPG 15, HPG 15 K

7.1 Betätigen der Pumpe

- Handhebel (3) langsam bis zum Anschlag nach unten ziehen. Dabei fördert die Pumpe ca. 1,6 ccm Schmierstoff.
- Handhebel (3) geht nach dem Loslassen selbsttätig in seine Ausgangsposition zurück.

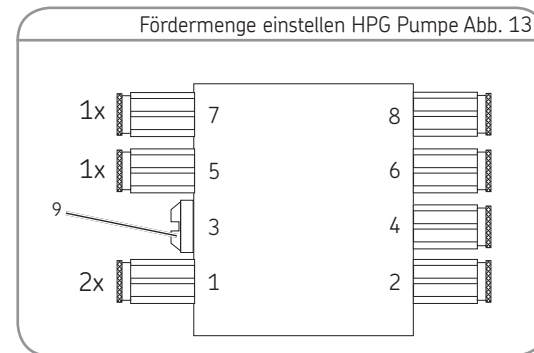


7.2 Ändern der Fördermenge bei HPG Pumpen

Pro Hub und Auslass werden ca. 0,2 ccm Schmierstoff gefördert. Durch Verschließen nicht benötigter Auslässe mit Verschlusschrauben (9) wird die Fördermenge am nächsten darunterliegenden offenen Auslass auf derselben Seite um die Schmierstoffmenge der darüberliegenden verschlossenen Auslässe erhöht.

HINWEIS

Bei Verschluss der Auslässe 7/5 und 8/6 wird deren Fördervolumen nicht zum nächsten darunterliegenden Auslass, sondern in den Behälter zurück gefördert.



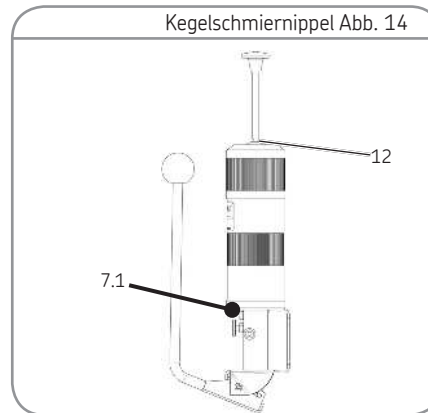
7.3 Befüllen über Kegelschmiernippel

Beim Befüllen darauf achten, dass keine Luft eingesaugt wird.

- Fettpumpe auf Kegelschmiernippel (7.1) setzen und Behälter solange befüllen, bis die Einkerbung (12) an der Kolbenstange seitlich am Behälter eingerastet werden kann.

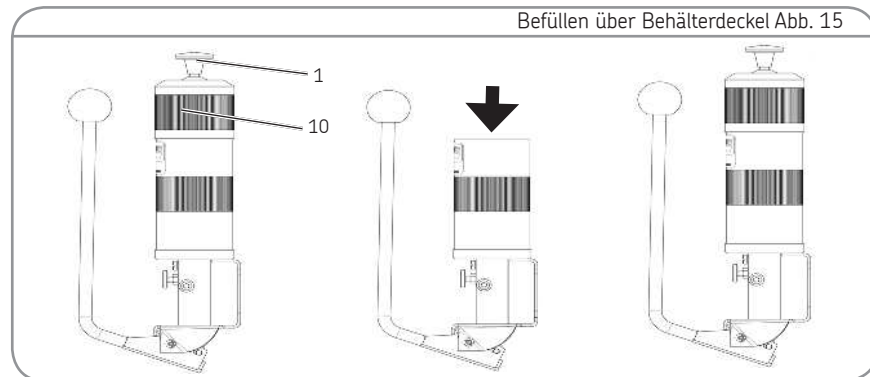
HINWEIS

Die Pumpenvariante HPG 4-HPG 15 (K) besitzt einen Markierungsring. Der Behälter ist befüllt, wenn der Markierungsring sichtbar ist.



7.4 Befüllen über Behälterdeckel

- Kolbenstange nach oben ziehen und seitlich einrasten.
- Behälterdeckel (10) abschrauben.
- Fett in Behälter bis zur Oberkante einfüllen und mit Spachtel glattstreichen.
- Behälterdeckel (10) wieder aufschrauben.
- Ggf. Fett an der Behälteraußenseite entfernen.



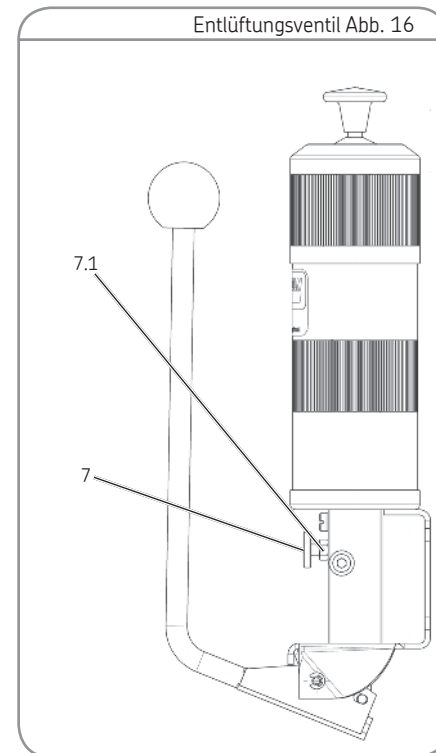
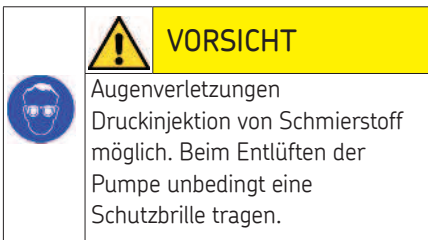
7.5 Entlüften

- Kontermutter (7.1) des Entlüftungsventils (7) lösen.
- Entlüftungsventil (7) um **maximal** eine Umdrehung herausdrehen.

HINWEIS

Entlüftungsventil niemals kpl. herausdrehen, da sonst die Kugel des Dichtungssitzes verloren geht.

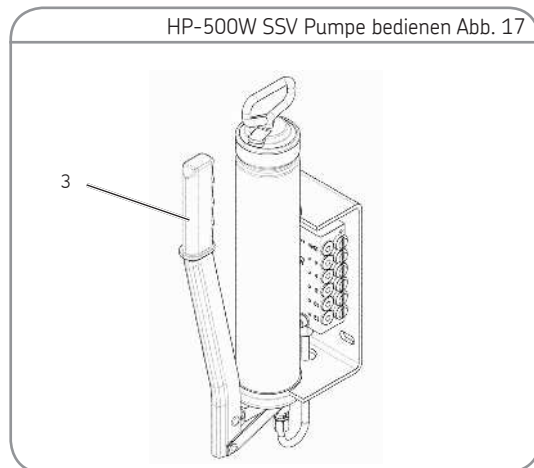
- Leitungen am Verteiler lösen.
- Pumpe solange betätigen, bis Schmierstoff blasenfrei austritt.
- Entlüftungsventil (7) und Kontermutter (7.1) wieder eindrehen.
- Mit Schmierstoff befüllte Leitungen zwischen Verteiler und Pumpe sowie zwischen Verteiler und Schmierstellen montieren.



HP-500W, HP-500W SSV

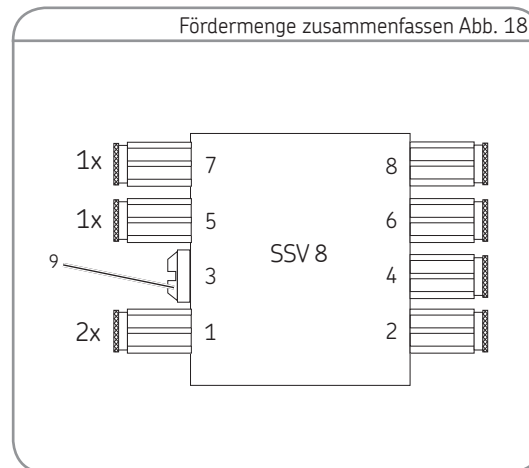
7.6 Betätigen der Pumpe

- Handhebel (3) langsam bis zum Anschlag nach unten ziehen. Die Pumpe saugt Schmierstoff an.
- Handhebel (3) nach oben in seine Ausgangsposition drücken. Die Pumpe fördert den Schmierstoff in die Schmierleitung bzw. bei Pumpen HPG-500W SSV in den SSV-Verteiler.
- Nach dem Loslassen des Handhebels bleibt dieser in seiner oberen Position stehen.



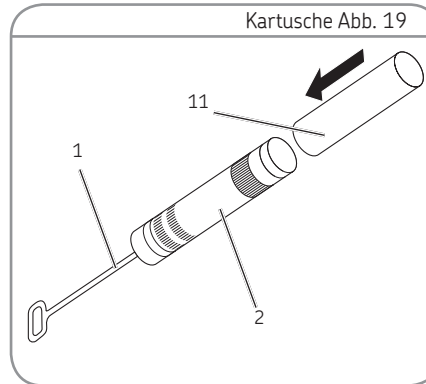
7.7 Ändern der Fördermenge bei HP-500W SSV Pumpen

Durch Verschließen nicht benötigter Auslässe mit Verschlusschrauben (9) wird die Fördermenge am nächsten darunterliegenden offenen Auslass auf derselben Seite um die Schmierstoffmenge der darüberliegenden verschlossenen Auslässe erhöht.



7.8 Einsetzen einer Standardkartusche (400g) bei HP-500W (SSV) Pumpen

- Behälter (2) abschrauben.
- Kolbenstange (1) bis zum Anschlag herausziehen (rastet in der Fixierung ein).
- Beide Deckel von der Kartusche entfernen und Kartusche (11) in Behälter schieben (große Öffnung der Kartusche muss in Richtung der Kolbenstange (1) zeigen).
- Behälter um ca. 1 Umdrehung auf Pumpe schrauben.
- Kolbenstange (1) lösen und nach unten drücken, bis Schmierstoff am Gewinde des Behälters (2) austritt.
- Behälter kpl. auf Pumpe schrauben.
- Ausgetretenen Schmierstoff entfernen.



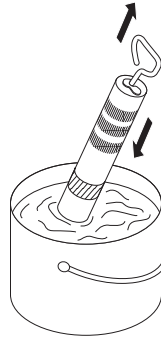
7.9 Befüllen von HP-500W (SSV) Pumpen aus einem Fettgebinde

HINWEIS

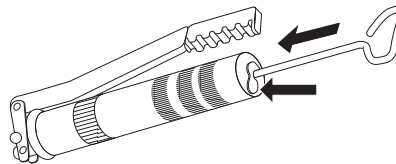
Topfmanschette im Behälter nicht umstülpen.

- Behälter der Pumpe abschrauben.
- Behälter gerade soweit ins Fass drücken, dass sich die Öffnung unterhalb des Fettspiegels befindet und keine Luft angesaugt wird.
- Kolbenstange langsam nach oben ziehen. Darauf achten, dass die Öffnung des Behälters immer unterhalb des Fettspiegels liegt.
- Behälter um ca. 1 Umdrehung auf Pumpe schrauben.
- Kolbenstange nach unten drücken, bis Schmierstoff blasenfrei am Behälters austritt.
- Behälter kpl. auf Pumpe schrauben.
- Ausgetretenen Schmierstoff entfernen.

Befüllen aus einem Fettgebinde Abb. 20



Entlüften Abb. 21



8. Betrieb, Außerbetriebnahme und Entsorgung

8.1 Allgemeines

Nach korrekter Montage und dem Befüllen mit Schmierstoff ist die Pumpe betriebsbereit.

8.2 Vorübergehende Außerbetriebnahme

Zur vorübergehenden Stilllegung ggf. Schmierstoff aus dem Behälter entfernen.

8.3 Außerbetriebnahme und Entsorgung

Zur endgültigen Stilllegung sind die gesetzlichen Vorschriften zur Entsorgung zu beachten.

Gegen Erstattung der entstehenden Kosten kann das Produkt auch vom Hersteller zur Entsorgung zurückgenommen werden. Die Recyclebarkeit der Bauteile ist gegeben.

Entsorgung Abb. 22



9. Wartung, Reinigung

9.1 Allgemeines

Für Schäden, die durch unsachgemäße Wartung, Reparatur oder Reinigung entstehen, ist jegliche Haftung ausgeschlossen.

9.2 Reinigung

- Gründliche Reinigung aller äußeren Oberflächen. Keine aggressiven Reinigungsmittel verwenden. Eine Innenreinigung ist nur bei versehentlicher Verwendung von verunreinigten Schmierstoffen notwendig.

9.3 Wartung

- Es gibt keine durch den Kunden zu wartenden Teile. Teile sind bei Defekt durch neue Teile zu ersetzen.

10. Störung, Ursache und Beseitigung

10.1 HP 4 - HPG 15 (K)

Störung	Mögliche Ursache	Beseitigung
Pumpe fördert nicht	<ul style="list-style-type: none"> ○ Behälter leer 	<ul style="list-style-type: none"> ○ Behälter befüllen
Hebel der Pumpe lässt sich ohne Widerstand nach unten drücken	<ul style="list-style-type: none"> ○ Lufteinschlüsse in der Pumpe ○ Kugel des Rückschlagventils oder Kugelsitz verschmutzt oder defekt 	<ul style="list-style-type: none"> ○ Pumpe entlüften ○ Betroffene Teile prüfen, reinigen, ggf. tauschen
Hebel der Pumpe lässt sich nur gegen großen Widerstand nach unten drücken	<ul style="list-style-type: none"> ○ Blockade in der Hauptleitung 	<ul style="list-style-type: none"> ○ Auslassverschraubungen der Pumpe einzeln und nacheinander lösen. Dies zeigt an, in welcher Hauptleitung sich die Blockade befindet. Danach die Auslassverschraubungen am Verteiler lösen. Dies zeigt an, in welcher Leitung die Blockade besteht. Anschließend Blockade beseitigen und alle Leitungen wieder korrekt montieren.
Luft entweicht zwischen Behälterunterseite und Pumpe.	<ul style="list-style-type: none"> ○ O-Ring beschädigt 	<ul style="list-style-type: none"> ○ O-Ring tauschen
Fettaustritt zwischen Behälter und Behälterboden	<ul style="list-style-type: none"> ○ Dichtung beschädigt 	<ul style="list-style-type: none"> ○ Dichtung tauschen
Fettaustritt am Pumpenkörper	<ul style="list-style-type: none"> ○ O-Ring beschädigt 	<ul style="list-style-type: none"> ○ O-Ring tauschen

10.2 HP-500W (SSV)

Störung	Mögliche Ursache	Beseitigung
Pumpe fördert nicht	<ul style="list-style-type: none">○ Behälter leer○ Kartusche leer○ Ansaugbohrung durch Fremdkörper verstopft○ Lufteinschlüsse im Fett	<ul style="list-style-type: none">○ Behälter auffüllen○ Kartusche tauschen○ Behälter entfernen und Fremdkörper beseitigen.○ Behälter ca. 2 cm lösen. Kolbenstange kräftig nach unten drücken, bis die Luft am Gewinde des Behälters entwichen ist und Fett am Gewinde austritt.
Hebel der Pumpe lässt sich nur gegen großen Widerstand nach oben drücken	<ul style="list-style-type: none">○ Blockade in der Hauptleitung/ der Schmierstelle○ Blockade im SSV-Verteiler	<ul style="list-style-type: none">○ Auslassverschraubungen am SSV-Verteiler einzeln und nacheinander lösen. Dies zeigt an, in welcher Hauptleitung sich die Blockade befindet. Blockade beseitigen und alle Leitungen wieder korrekt montieren.

11. Ersatzteile

11.1 Pumpen HP 4-HPG 15 (K)

Bezeichnung	Stk.	Sachnummer
HP 4 Pumpe kpl.	1	604-25102-1
HP 15 Pumpe kpl.	1	604-25103-1
HPG 4 Pumpe kpl.	1	604-25108-2
HPG 15 Pumpe kpl.	1	604-25109-2
HPG 15 (K) Pumpe kpl.	1	604-25128-2

11.2 Pumpen HP-500W (SSV) und SSV-Verteiler

Bezeichnung	Stk.	Sachnummer
HP-500W Pumpe kpl.	1	244-14164-1
HP-500W-SSV 6 Pumpe kpl.	1	604-28766-1
HP-500W-SSV 8 Pumpe kpl.	1	604-28767-1
HP-500W-SSV 10 Pumpe kpl.	1	604-28768-1
HP-500W-SSV 12 Pumpe kpl.	1	604-28769-1
Verteiler SSV 6	1	619-26473-1
Verteiler SSV 8	1	619-25730-2
Verteiler SSV 10	1	619-26841-1
Verteiler SSV 12	1	619-25731-2

11.3 Verschlusschrauben

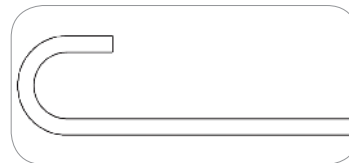
Bezeichnung	Stk.	Sachnummer
Verschlusschraube	1	303-17499-3
Dichtring Cu	1	209-12158-2

11.4 Auslassverschraubungen

Bezeichnung	Stk.	Sachnummer
Leitungen Ø 6 mm		
Überwurfmutter	1	404-20236-4
Schneid-/ Dichtring	1	404-23034-1
Leitungen Ø 6 mm mit Rückschlagventil		
Überwurfmutter	1	223-12374-9
Schneidring	1	223-12295-2
Ventilkörper	1	504-30364-4
Schneid-/ Dichtring	1	404-23034-1
Leitungen Ø 4 mm mit Rückschlagventil		
Überwurfmutter	1	223-13032-1
Schneidring	1	223-12295-2
Ventilkörper	1	504-30517-2
Schneid-/ Dichtring	1	404-23034-1

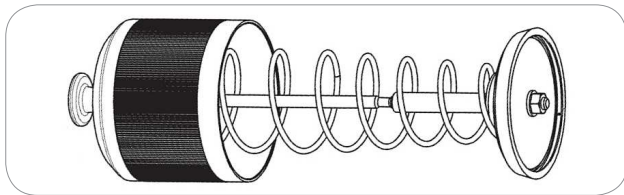
11.5 Anschlussrohr für HP-500W SSV Pumpen

Bezeichnung	Stk.	Sachnummer
Anschlussrohr für SSV-Verteiler	1	438-24497-1



11.6 Behälterbaugruppe für HP und HPG Pumpen

Bezeichnung	Stk.	Sachnummer
Behälterbaugruppe 0,4 l kpl.	1	504-30316-1
Behälterbaugruppe 1,5 l kpl.	1	504-30317-1



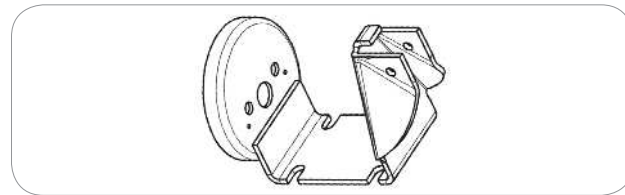
11.7 Handhebel und Kugelkopf für HP und HPG Pumpen

Bezeichnung	Stk.	Sachnummer
Handhebel	1	504-30791-1
Kugelkopf	1	221-12496-1



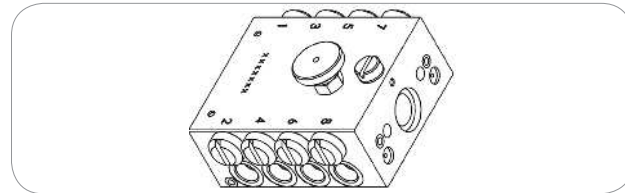
11.8 Konsole mit Boden für HP und HPG Pumpen

Bezeichnung	Stk.	Sachnummer
Konsole mit Boden für 0,4 l Behälter	1	504-30324-1
Konsole mit Boden für 1,5 l Behälter	1	504-30355-5

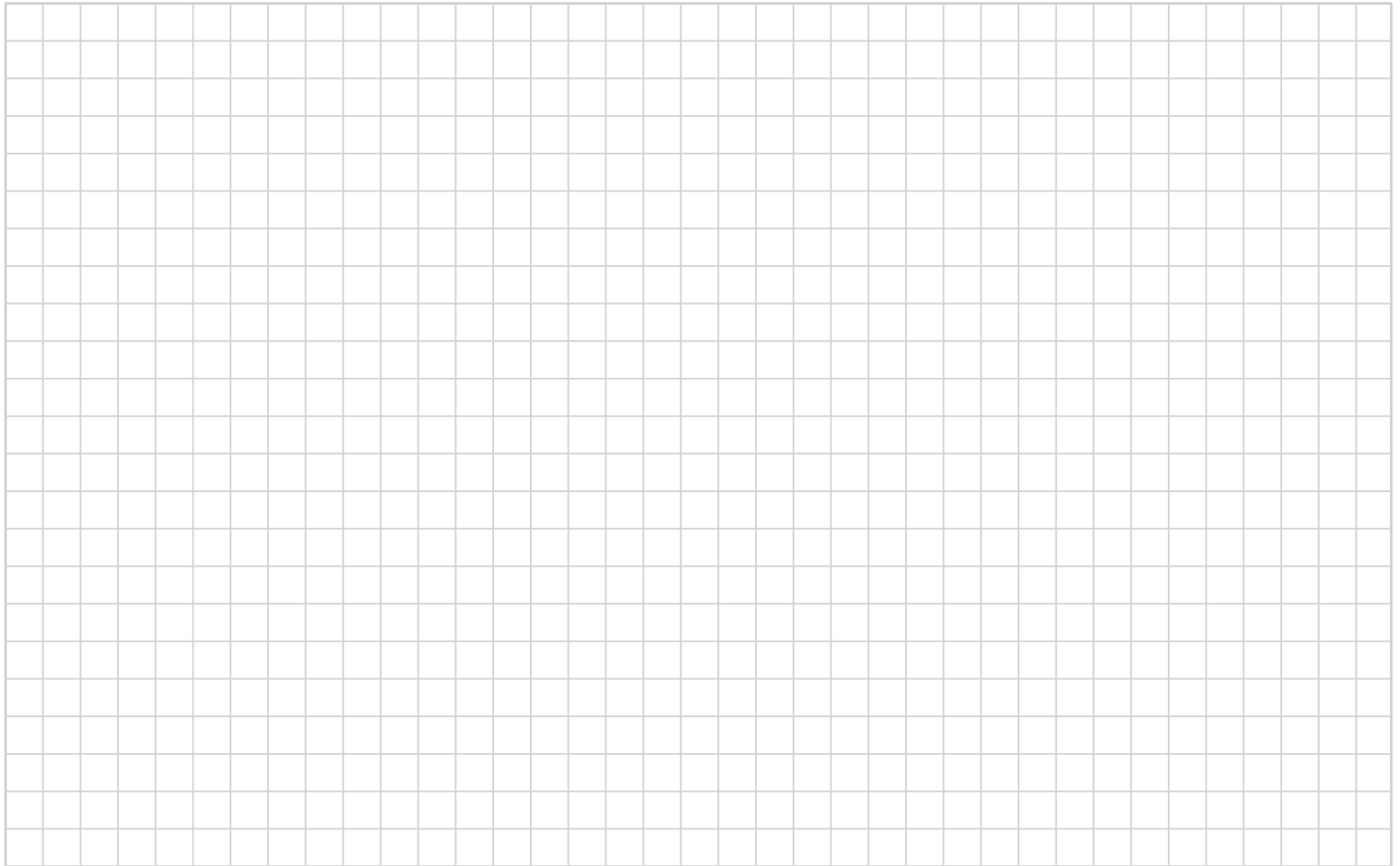


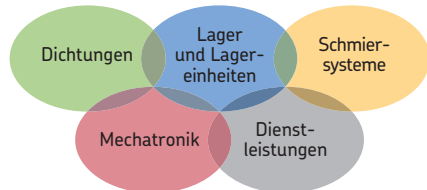
11.9 Pumpenkörper für HPG Pumpen

Bezeichnung	Stk.	Sachnummer
Pumpenkörper kpl.	1	504-30355-5



Notizen





The Power of Knowledge Engineering

In der über einhundertjährigen Firmengeschichte hat sich SKF auf fünf Kompetenzplattformen und ein breites Anwendungswissen spezialisiert. Auf dieser Basis liefern wir weltweit innovative Lösungen an Erstausrüster und sonstige Hersteller in praktisch allen Industriebranchen. Unsere fünf Kompetenzplattformen sind: Lager und Lagereinheiten, Dichtungen, Schmier-systeme, Mechatronik (verknüpft mechanische und elektronische Komponenten, um die Leistungsfähigkeit klassischer Systeme zu verbessern) sowie umfassende Dienstleistungen, von 3-D Computersimulationen über moderne Zustandsüberwachungssysteme für hohe Zuverlässigkeit bis hin zum Anlagenmanagement. SKF ist ein weltweit führendes Unternehmen und garantiert ihren Kunden einheitliche Qualitätsstandards und globale Produktverfügbarkeit.

951-231-000-DE
 Juli 2014
 Version 02

SKF Lubrication Systems Germany GmbH
 Werk Walldorf
 Heinrich-Hertz-Str. 2-8
 DE - 69190 Walldorf
 Tel: +49 (0) 6227 33-0
 Fax: +49 (0) 6227 33-259
 E-mail: Lubrication-germany@skf.com
www.skf.com/lubrication

Wichtige Information zum Produktgebrauch

Alle Produkte von SKF dürfen nur bestimmungsgemäß, wie in diesem Prospekt und den Betriebsanleitungen beschrieben, verwendet werden. Werden zu den Produkten Betriebsanle- itungen geliefert, sind diese zu lesen und zu befolgen.

Nicht alle Schmierstoffe sind mit Zentralschmieranlagen förderbar! Auf Wunsch überprüft SKF den vom Anwender ausgewählten Schmierstoffes auf die Förderbarkeit in Zentralschmieranlagen. Von SKF hergestellte Schmier-systeme oder deren Komponenten sind nicht zugelassen für den Einsatz in Verbindung mit Gasen, verflüssigten Gasen, unter Druck gelösten Gasen, Dämpfen und denjenigen Flüssigkeiten, deren Dampfdruck bei der zulässigen maximalen Temperatur um mehr als 0,5 bar über dem normalen Atmosphärendruck (1 013 mbar) liegt.

Insbesondere weisen wir darauf hin, dass gefährliche Stoffe jeglicher Art, vor allem die Stoffe die gemäß der EG RL 67/548/EWG Artikel 2, Absatz 2 als gefährlich eingestuft wurden, nur nach Rücksprache und schriftlicher Genehmigung durch SKF in SKF Zentralschmieranlagen und Komponenten eingefüllt und mit ihnen gefördert und/oder verteilt werden dürfen.

