

# SKF Kugellagereinheiten Baureihe UC

Japanische Industriestandards (JIS) konforme Kugellagereinheiten



# Massives Design, handfeste Vorteile

Um die Anforderungen der Industrie an einen verbesserten Schutz vor eindringenden Verunreinigungen, eine optimierte Wellenauswuchtung und Befestigungskraft zu erfüllen, haben wir nun ein neues Sortiment von Kugellagereinheiten entwickelt: die Baureihe UC.

Diese Lagereinheiten bieten optimierten Schutz vor Verunreinigungen und sind unempfindlicher gegenüber der Nassreinigung. Darüber hinaus sorgt das Befestigungssystem mit um 120° versetzten Gewindestiften für einen zuverlässigen Betrieb in allen Anwendungen, bei denen es aufgrund von Maschinenschwingungen auf eine gut ausgewuchtete Welle ankommt.

## Einfache Bestellung, einfacher Austausch

Sie möchten eine Lösung, die Ihr Leben einfacher macht? Eine Lösung mit austauschbaren Hauptabmessungen, Gehäusekonfigurationen und Teilenummern? Die Kugellagereinheiten der Baureihe UC bieten all dies – und mehr. Sie entsprechen den derzeit auf dem Markt erhältlichen JIS\*-Gehäusen. Eine Modifizierung Ihrer Anlage ist dabei nicht erforderlich. Die Abmessungen sind an die Einbauanforderungen angepasst, die an die derzeitigen UC Lagereinheiten gestellt werden. Wie immer bei SKF gilt dabei für jedes Produkt, dass es problemlos verfügbar ist, sich einfach installieren lässt und nach den hohen Qualitätsmaßstäben von SKF gefertigt wurde.

\* JIS: Japanische Industriestandards

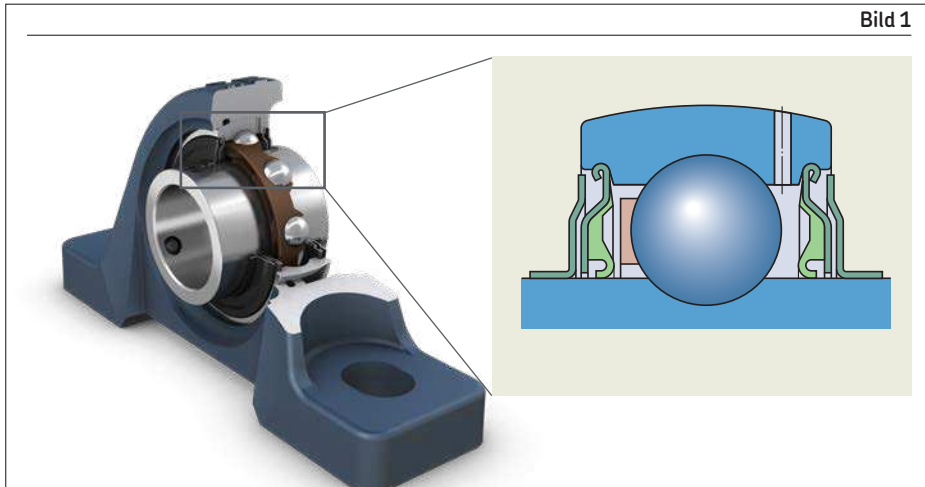


## Zu den wichtigsten Anwendungen gehören:

- Fördertechnik
- Landwirtschaftliche Maschinen
- Lebensmittel- und Getränkemaschinen
- Verpackungsmaschinen
- Fitness-Geräte
- Lüftungsanlagen

## Sonstige Branchen

- Textilmaschinen
- Baumaschinen
- Rolltreppen
- Metallindustrie



## Dichtungssystem

Bei den neuen Produkten hat SKF sein profundes, umfassendes Know-how im Bereich Dichtungslösungen angewandt. Das Dichtungssystem besteht aus einer integrierten Einzelleiste innen und einer Schleuderscheibe außen am Innenring (**Bild 1**). Diese zusätzliche Barriere dient als Schutzschild und sorgt zusammen mit der Dichtung für einen optimierten Schutz vor dem Eindringen von Verunreinigungen. Vergleichstests zur Beständigkeit gegenüber Verunreinigungen und Nassreinigungen zeigten, dass SKF Einheiten vergleichbaren Angeboten auf dem Markt weit überlegen sind (**Diagramme 1 und 2**).

## Massives Design für verbesserte Sauberkeit

Dank des massiven Designs des Gehäusefußes entsteht eine glatte Oberfläche, die besten Schutz vor Schmutzablagerungen bietet – ein wichtiger Faktor, gerade in verunreinigten Förderbandumgebungen. Die massive Bauform verbessert zudem die Schwingungsbeständigkeit und mindert die Gefahr, dass sich unter dem Gehäuse Verunreinigungen ansammeln.

Um die Gesundheits- und Sicherheitsvorschriften zu erfüllen, sind die UC Lagereinheiten mit Spannkopf- und Flanschgehäusen mit wasserabweisenden Enddeckeln aus Polypropylen erhältlich. Diese Enddeckel bieten wir als hochverfügbare Option an.

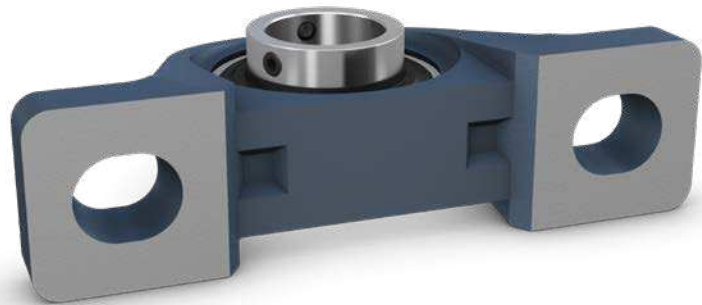


Diagramm 1

Beständigkeit gegenüber Verunreinigungen, Schlammtest (Stunden)

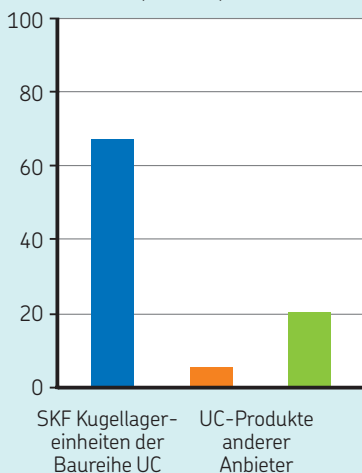


Diagramm 2

Unempfindlichkeit bei Nassreinigung (Dichtheit)

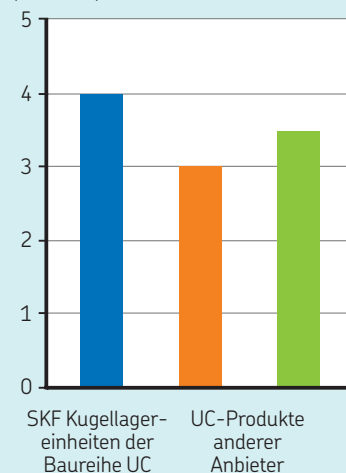


Diagramm 3

Axiale Haltekraft der Gewindestifte (kN/Nm)

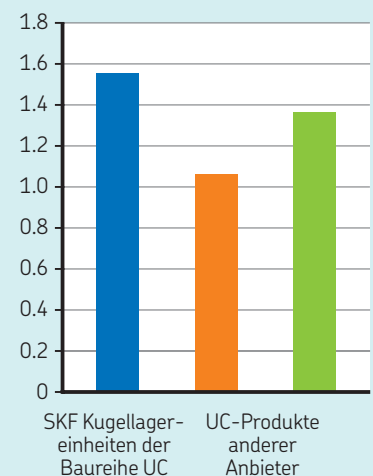
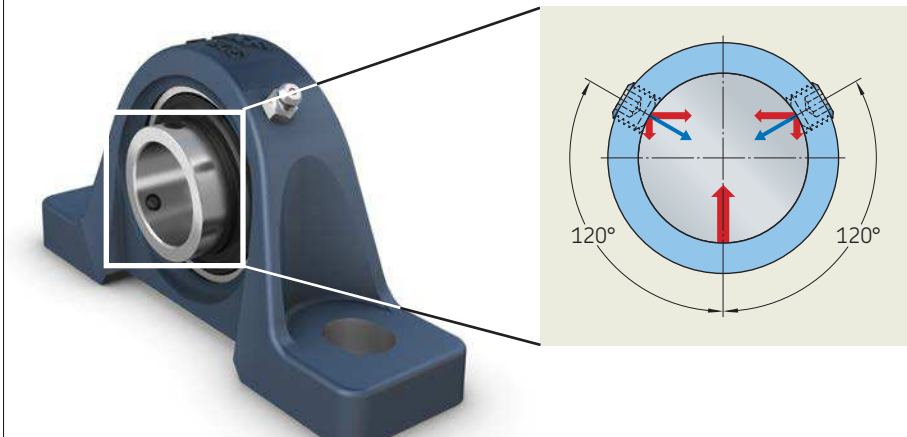


Bild 2



## Besser ausgewuchtete Welle mit um 120°<sup>1)</sup> versetzten Gewindestiften

Eine der häufigsten Ausfallursachen bei Kugellagereinheiten in Hochgeschwindigkeitsanwendungen ist die Unwucht der Welle mit Schwingungen, durch die sich das Befestigungssystem lockert. Die Baureihe UC ist mit um 120° versetzten Gewindestiften konstru-

<sup>1)</sup> Gültig für Bohrungsdurchmesser bis 65 mm. Bei Wellen mit größeren Durchmessern, mit höheren Spitzenbelastungen und niedrigeren Drehzahlen, gilt für die Kugellagereinheit ein Gewindestift-Winkel von 62°.

iert und verbessert dadurch nicht nur das Laufverhalten bei hohen Drehzahlen, sondern mindert auch die Verformung des Lagers beim Befestigen. Die auf die Welle wirkenden Kräfte zeigt **Bild 2**.

Ein Test der axialen Haltekraft der Gewindestifte zeigte, dass das SKF Befestigungssystem eine bessere Leistung bietet als vergleichbare Angebote auf dem Markt (**Diagramm 3, Seite 3**).

## SKF Qualitäts-Schmierstoffe

Über 36 % aller vorzeitigen Lagerausfälle gehen auf unzureichende Schmierung zurück. Tatsächlich sind Ausfälle bei Anwendungen mit niedrigen Drehzahlen meistens auf Probleme mit der Schmierung zurückzuführen und nicht unbedingt auf die Ermüdung der Lager. Sofern die empfohlenen Instandhaltungsintervalle eingehalten werden, tragen die hochwertigen SKF Schmierstoffe dazu bei, die erwartete Lagergebrauchsdauer zu erreichen, da sie auf Höchstleistungen unter echten Bedingungen ausgelegt sind (**Tabelle 1**).

## Die Vorteile auf einen Blick

SKF hat ein umfassendes Wissen über die Produktivität von Maschinen und Anlagen sowie über alle Anforderungen, die an hochleistungsfähige rotative Systeme gestellt werden. Die Baureihe UC wurde eigens entwickelt, um sowohl eine zuverlässige Leistung zu liefern als auch Stillstandszeiten zu reduzieren. Ihre speziellen Eigenschaften können sich vorteilhaft auf Ihre Anlagen auswirken.

- Austauschbar mit JIS-Gehäusen
- Vollständiges Sortiment
- Kürzere Lieferzeiten dank Verfügbarkeit vor Ort
- 120°-Winkel der Gewindestifte – besseres Verhalten bei hohen Drehzahlen und geringere Verformung beim Befestigen
- Robuste Konstruktion zur Reduzierung von Verunreinigungen und Schwingungen
- Unempfindlicher gegenüber Nassreinigungen

Tabelle 1

### Schmierstoffe

Technische Spezifikationen	Befüllung in Standard-Kugellagern Standard-Kugellagereinheiten
Dickungsmittel	Lithium-Kalziumseife
Grundöl	Mineralöl
Werkstofffarbe	Gelbbraun
Temperatur-Einsatzbereich [°C] (Dauerbetrieb)	-30 bis +120 <sup>1)</sup>
Kinematische Viskosität [mm <sup>2</sup> /s]	190/15
Konsistenz (nach NLGI)	2
Sonstige	Langlebiger Schmierstoff

<sup>1)</sup> Der funktionssichere Temperaturbereich entsprechend dem SKF Ampel-Konzept liegt zwischen 10 und 120 °C.



# Kurzzeichen

Die vollständige Bezeichnung der SKF UC Kugellagereinheiten setzt sich zusammen aus:

- Vorsetzzeichen: geben die Gehäusebauform des Kugellagers an
- Ziffern: geben die Lagergröße an
- Nachsetzzeichen: geben die Ausführung an

Ausführliche Angaben zu den Basiskennzeichen und Zusatzbezeichnungen sind der Tabelle **Bezeichnungsschema** zu entnehmen.

## SKFs globales Vertriebsnetz – immer in Ihrer Nähe

Die Beschaffung von Ersatzteilen kann zuweilen eine echte Herausforderung sein. Mit SKF erhalten Sie immer die richtige Unterstützung und die richtigen Komponenten – ganz gleich, wo sich Ihre Anwendung befindet. Unsere 17 000 Vertragshändlern in weltweit über 130 Ländern gewährleisten gemeinsam mit unseren Vertriebspartnern eine überragende Produktverfügbarkeit.

### Bezeichnungsschema

Beispiele: UCP 216  
UCFL 204/H

UC P 2 16  
UC FL 2 04 /H

#### Lagerreihe

UC Spannlager mit Gewindestiftbefestigung  
UK<sup>1)</sup> Spannlager mit kegeliger Bohrung und Spannhülse

#### Gehäuseart

P Stehlagergehäuse  
F Flanschgehäuse, quadratisch (4 Bohrungen)  
FL Flanschgehäuse, oval (2 Bohrungen)  
FC Flanschgehäuse, rund (4 Bohrungen)  
T Spannkopfgehäuse  
FB Flanschgehäuse, asymmetrisch (3 Bohrungen)  
PA Stehlagergehäuse mit verkürztem Fuß

#### Maßreihe

2 Standard Baureihe  
3 Verstärkte Baureihe

#### Bohrungsdurchmesser

Für metrische Wellen  
04 20 mm  
bis bis  
18 90 mm

#### Nachsetzzeichen

/H Höhere Stabilität und besserer Lastausgleich als Standardausführung  
Bei UC Kugellagereinheiten: 120° Gewindestiftwinkel anstelle von 62°  
K Ohne Spannhülse

<sup>1)</sup> Die Spannhülse ist separat zu bestellen.

## Technische Daten

**Abmessungen und Toleranzen** UC Kugellager gemäß ISO 9628:2006  
UK Kugellager gemäß JIS B 1558:1995, mit kegeliger Bohrung 1:12  
Spannhülse für die UK Bauform H23 gemäß ISO 2982-1:1995  
Gehäuse gemäß JIS B 1559:1995

**Radiale Lagerluft** UC Kugellager mit zylindrischer Bohrung gemäß Gruppe N (CN) ISO 9628:2006  
UK Kugellager mit kegeliger Bohrung gemäß Gruppe 3 (C3) ISO 9628:2006

**Passungsempfehlungen und Wellentoleranzen** UC Kugellager mit zylindrischer Bohrung:

- bei  $P > 0,05 C$  und/oder hohen Drehzahlen → h6
- bei  $0,035 C < P \leq 0,05 C$  → h7
- bei  $0,02 C < P \leq 0,035 C$  und/oder niedrigen Drehzahlen → h8
- einfache Lagerungen oder  $P \leq 0,02 C$  → h9 – h11

UK Kugellager mit kegeliger Bohrung:

- bei beliebigen Belastungen und Drehzahlen → h9/IT5

**Grenzdrehzahl** Bitte beachten Sie die beigefügten technischen Tabellen.

**Zulässige Schiefstellungen** Bis zu 5°, wenn keine Schmierung erforderlich ist  
Bis zu 2°, wenn eine Schmierung erforderlich ist

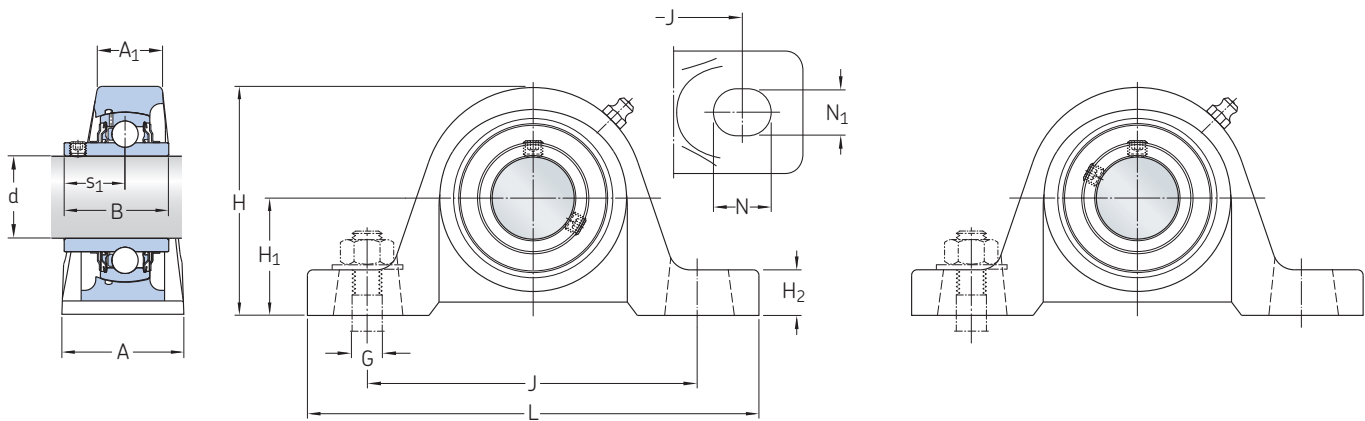
**Schmierung und Wartung** Eigenschaften des Standardfetts, siehe **Tabelle 1**  
Ein Nachschmieren der Lager ist nicht erforderlich, wenn:

- die Belastungen und Drehzahlen moderat sind
- keine Schwingungen auftreten
- die Betriebstemperaturen zwischen +40 und +55 °C liegen.

## Stehlagereinheiten, Gewindestiftbefestigung, metrische Wellen

d 20 – 100 mm

Diese Seite ist ein Nachdruck von  
PUB BU/P8 18053 DE



UCP 204/H bis UCP 213/H

UCP 214 bis UCP 218  
UCP 308 bis UCP 320

Hauptabmessungen			Tragzahlen		Ermüdungsgrenz- belastung	Grenzdrehzahl mit Wellentoleranz h6	Gewicht	Kurzzeichen
d	H <sub>1</sub>	J	dynamisch	statisch				
mm			K	C <sub>0</sub>	P <sub>u</sub>	U/min	kg	–
20	33,3	95	12,7	6,55	0,28	6 500	0,6	UCP 204/H
25	36,5	105	14	7,8	0,335	5 850	0,76	UCP 205/H
30	42,9	121	19,5	11,2	0,475	5 000	1,2	UCP 206/H
35	47,6	127	25,5	15,3	0,655	4 300	1,5	UCP 207/H
40	49,2 60	137 170,5	30,7 41	19 24	0,8 1,02	3 750 4 200	2 3,6	UCP 208/H UCP 308
45	54	146	33,2	21,6	0,915	3 400	2,2	UCP 209/H
50	57,2 75	159 212,5	35,1 61,8	23,2 38	0,98 1,6	3 300 3 400	2,7 6,5	UCP 210/H UCP 310
55	63,5	171	43,6	29	1,25	3 000	3,55	UCP 211/H
60	69,8 85	184 250,5	52,7 81,9	36 52	1,53 2,2	2 700 2 900	4,55 9,75	UCP 212/H UCP 312
65	76,2	203	57,2	40	1,7	2 350	6,25	UCP 213/H
70	79,4	210	62,4	45	1,86	2 250	6,8	UCP 214
75	82,6 100	217 290,5	66,3 114	49 76,5	2,04 3	2 100 2 300	7,3 15,5	UCP 215 UCP 315
80	88,9	232	71,5	54	2,2	1 900	9,45	UCP 216
90	101,6	262	95,6	72	2,7	1 600	14,1	UCP 218
100	140	380,5	174	140	4,75	1 700	36,7	UCP 320

---

**Abmessungen**

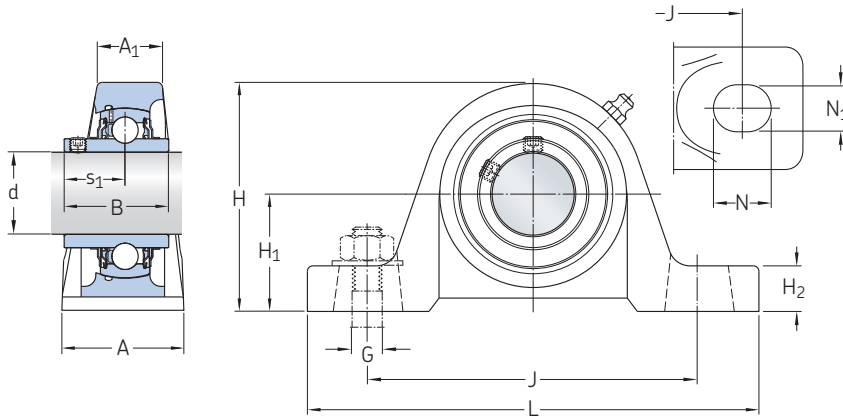
d	A	A <sub>1</sub>	B	H	H <sub>2</sub>	L	N	N <sub>1</sub>	G	s <sub>1</sub>
mm										
20	34	21	31	64,5	13,5	127	18	13	10	18,3
25	38	22	34,1	70,5	16	139,5	18	13	10	19,8
30	45	24	38,1	83,5	16,5	165	21	17	14	22,2
35	46	27	42,9	93,5	18,5	166,5	21	17	14	25,4
40	49	29	49,2	101	20,5	184	21	17	14	30,2
	57	38	52	119,5	25	221	26,5	17	14	33
45	51	29	49,2	108	19	189,5	21	17	14	30,2
50	56	31	51,6	116	19	206,5	22	20	16	32,6
	65	43	61	152	25	275	34,5	20	16	39
55	59	35	55,6	126	22	219	22	20	16	33,4
60	62	36	65,1	141,5	22	239,5	25	20	16	39,7
	72	48	71	171	35	321	36,5	24	20	45
65	72	35	68,3	153,5	25,5	265	30	25	20	42,9
70	72	41	69,9	159,5	28	266	30	25	20	39,7
75	73	42	77,8	164	25,5	271,5	30	25	20	44,5
	86	58	82	202	40	368	39,5	27	22	50
80	78	45	82,6	176	32,5	292	35	25	20	49,3
90	88	51	96	202,5	36,5	327	40	27	22	56,3
100	107	71	108	283	55	482	49,5	36	30	66

## Stehlagereinheiten, Gewindestiftbefestigung, Zollwellen

d  $\frac{3}{4}$ –2  $\frac{1}{2}$  in.

19,05–63,5 mm

Diese Seite ist ein Nachdruck von  
PUB BU/P8 18053 DE



Hauptabmessungen			Tragzahlen		Ermüdungs- grenzbelastung	Grenzdrehzahl mit Wellentoleranz h6	Gewicht	Kurzzeichen
d	H <sub>1</sub>	J	dynamisch	statisch				
			K	C <sub>0</sub>	P <sub>u</sub>			
in./mm	mm		kN			U/min	kg	–
$\frac{3}{4}$ 19,05	33,3	95	12,7	6,7	0,285	6 500	0,6	UCP 204-12
$\frac{7}{8}$ 22,225	36,5	105	14	7,8	0,335	5 850	0,79	UCP 205-14
$\frac{15}{16}$ 23,812	36,5	105	14	7,8	0,335	5 850	0,77	UCP 205-15
<b>1</b> 25,4	36,5	105	14	7,8	0,335	5 850	0,76	UCP 205-16
<b>1 <math>\frac{1}{8}</math></b> 28,575	42,9	121	19,5	11,4	0,48	5 000	1,2	UCP 206-18
<b>1 <math>\frac{3}{16}</math></b> 30,162	42,9	121	19,5	11,4	0,48	5 000	1,2	UCP 206-19
<b>1 <math>\frac{1}{4}</math></b> 31,75	47,6	127	25,5	15,3	0,655	4 300	1,55	UCP 207-20
<b>1 <math>\frac{3}{8}</math></b> 34,925	47,6	127	25,5	15,3	0,655	4 300	1,5	UCP 207-22
<b>1 <math>\frac{7}{16}</math></b> 36,512	47,6	127	25,5	15,3	0,655	4 300	1,5	UCP 207-23
<b>1 <math>\frac{1}{2}</math></b> 38,1	49,2	137	32,5	20	0,85	3 750	2,05	UCP 208-24
<b>1 <math>\frac{3}{4}</math></b> 44,45	54	146	32,5	20,4	0,865	3 400	2,25	UCP 209-28
<b>2</b> 50,8	63,5	171	43,6	29	1,25	3 000	3,75	UCP 211-32
<b>2 <math>\frac{1}{4}</math></b> 57,15	69,8	184	52,7	36	1,53	2 700	4,8	UCP 212-36
<b>2 <math>\frac{1}{2}</math></b> 63,5	76,2	203	57,2	40	1,7	2 350	6,35	UCP 213-40



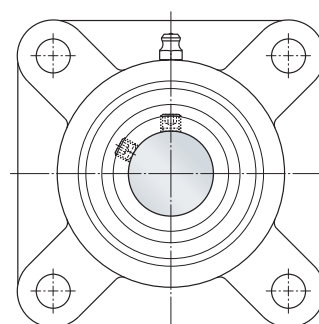
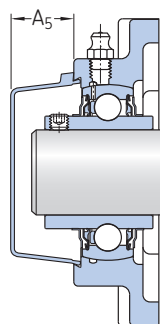
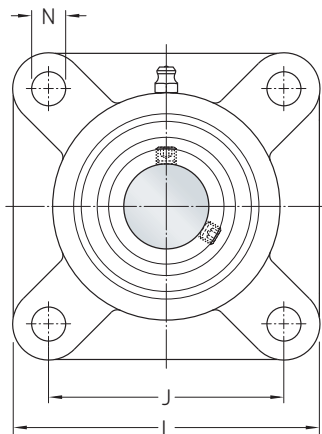
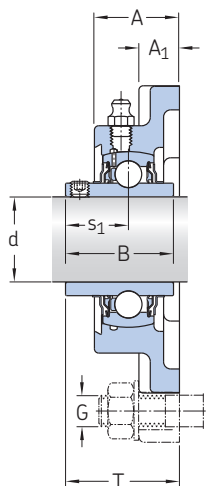
**Abmessungen**

d	A	A <sub>1</sub>	B	H	H <sub>2</sub>	L	N	N <sub>1</sub>	G	s <sub>1</sub>
in./mm	mm									
$\frac{3}{4}$ 19,05	34	21	31	64,5	13,5	127	18	13	10	18,3
$\frac{7}{8}$ 22,225	38	22	34	70,5	16	139,5	18	13	10	19,7
$\frac{15}{16}$ 23,812	38	22	34	70,5	16	139,5	18	13	10	19,7
<b>1</b> 25,4	38	22	34	70,5	16	139,5	18	13	10	14,3
<b>1 <math>\frac{1}{8}</math></b> 28,575	45	24	38,1	83,5	16,5	165	21	17	14	22,2
<b>1 <math>\frac{3}{16}</math></b> 30,162	45	24	38,1	83,5	16,5	165	21	17	14	22,2
<b>1 <math>\frac{1}{4}</math></b> 31,75	46	27	42,9	93,5	18,5	166,5	21	17	14	25,4
<b>1 <math>\frac{3}{8}</math></b> 34,925	46	27	42,9	93,5	18,5	166,5	21	17	14	25,4
<b>1 <math>\frac{7}{16}</math></b> 36,512	46	27	42,9	93,5	18,5	166,5	21	17	14	25,4
<b>1 <math>\frac{1}{2}</math></b> 38,1	49	29	49,2	101	20,5	184	21	17	14	30,2
<b>1 <math>\frac{3}{4}</math></b> 44,45	51	29	49,2	108	19	189,5	21	17	14	30,2
<b>2</b> 50,8	59	35	55,6	126	22	219	22	20	16	33,4
<b>2 <math>\frac{1}{4}</math></b> 57,15	62	36	65,1	141,5	22	239,5	25	20	16	39,7
<b>2 <math>\frac{1}{2}</math></b> 63,5	72	35	65,1	153,5	25,5	265	30	25	20	39,7

## Flanschlagerereinheiten quadratisch, Gewindestiftbefestigung, metrische Wellen

d 20 – 100 mm

Diese Seite ist ein Nachdruck von  
PUB BU/P8 18049 DE



UCF 204/H bis UCF 213/H

UCF 214 bis UCF 218  
UCF 308 bis UCF 320

Hauptabmessungen		Tragzahlen		Ermüdungs- grenzbelastung	Grenzdrehzahl mit Wellentoleranz h6	Gewicht	Kurzzeichen Kugellagerereinheit	Zugehöriger Enddeckel
d	J	dynamisch	statisch					
mm		kN	C <sub>0</sub>	P <sub>u</sub>	U/min	kg	–	
20	64	12,7	6,55	0,28	6 500	0,53	<b>UCF 204/H</b>	ECY 204
25	70	14	7,8	0,335	5 850	0,72	<b>UCF 205/H</b>	ECY 205
30	83	19,5	11,2	0,475	5 000	1,05	<b>UCF 206/H</b>	ECY 206
35	92	25,5	15,3	0,655	4 300	1,35	<b>UCF 207/H</b>	ECY 207
40	102 112	30,7 41	19 24	0,8 1,02	3 750 4 200	1,8 2,65	<b>UCF 208/H</b> <b>UCF 308</b>	ECY 208 –
45	105	33,2	21,6	0,915	3 400	2,1	<b>UCF 209/H</b>	ECY 209
50	111 132	35,1 61,8	23,2 38	0,98 1,6	3 300 3 400	2,4 4,95	<b>UCF 210/H</b> <b>UCF 310</b>	ECY 210 –
55	130	43,6	29	1,25	3 000	3,4	<b>UCF 211/H</b>	ECY 211
60	143 150	52,7 81,9	36 52	1,53 2,2	2 700 2 900	4,05 7	<b>UCF 212/H</b> <b>UCF 312</b>	ECY 212 –
65	149	57,2	40	1,7	2 350	5,35	<b>UCF 213/H</b>	ECY 213
70	152	62	44	1,86	2 250	5,95	<b>UCF 214</b>	ECY 214
75	159 184	66 114	49 76,5	2,04 3	2 100 2 300	6,2 11,6	<b>UCF 215</b> <b>UCF 315</b>	ECY 215 –
80	165	72	54	2,2	1 900	7,35	<b>UCF 216</b>	ECY 216
90	187	96	72	2,7	1 600	11,5	<b>UCF 218</b>	ECY 218
100	242	174	140	4,75	1 700	29,8	<b>UCF 320</b>	–

---

**Abmessungen**

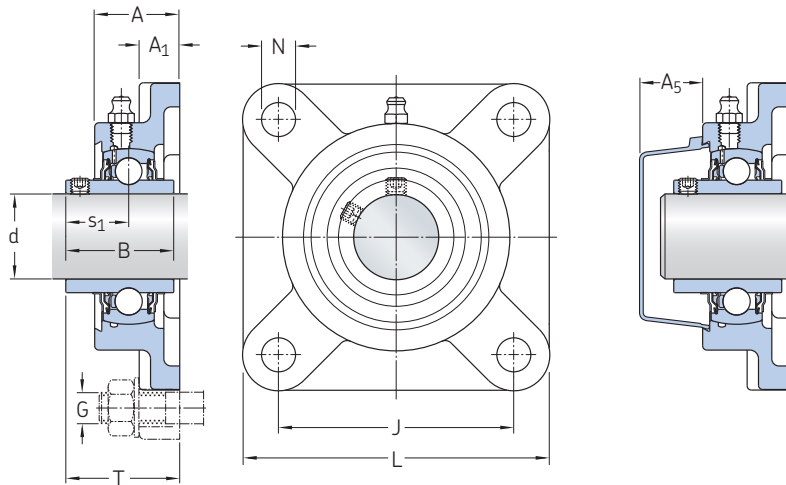
d	A	A <sub>1</sub>	A <sub>5</sub>	B	L	N	G	s <sub>1</sub>	T
mm									
<b>20</b>	25,5	11	20,5	31	86	12	10	18,3	33,3
<b>25</b>	27	13	20,5	34,1	95	12	10	19,8	35,8
<b>30</b>	30	14	22,5	38,1	108	12	10	22,2	40,2
<b>35</b>	32	15	24,5	42,9	118	14	12	25,4	44,4
<b>40</b>	35,5	15	26	49,2	130	16	14	30,2	51,2
	42	18	–	52	149	19	16	33	56
<b>45</b>	38	16	26,5	49,2	137	16	14	30,2	52,2
<b>50</b>	39,5	16	33	51,6	143	16	14	32,6	54,6
	49,5	20	–	61	175	23	20	39	67
<b>55</b>	43	18	37,5	55,6	162	19	16	33,4	58,4
<b>60</b>	47,5	18	39	65,1	175	19	16	39,7	68,7
	57,5	23	–	71	193	23	20	45	78
<b>65</b>	50	22	39	68,3	187	19	16	42,9	72,9
<b>70</b>	54	22	41,5	74,6	193	19	16	44,4	75,4
<b>75</b>	56,5	22	41,5	77,8	200	19	16	44,5	78,3
	68	26	–	82	229	25	22	50	89
<b>80</b>	58	22	41,5	82,6	208	23	20	49,3	83,3
<b>90</b>	68,5	25	45,5	96	235	23	20	56,3	96
<b>100</b>	94,5	33	–	108	312	38	33	66	125

## Flanschlagereinheiten quadratisch, Gewindestiftbefestigung, Zollwellen

d  $\frac{3}{4}$ – $2\frac{1}{2}$  in.

19,05–63,5 mm

Diese Seite ist ein Nachdruck von  
PUB BU/P8 18049 DE



Hauptabmessungen		Tragzahlen		Ermüdungs- grenzbelastung	Grenzdrehzahl mit Wellentoleranz h6	Gewicht	Kurzzeichen Kugellagereinheit	Zugehöriger Enddeckel
d	J	dynamisch	statisch					
in./mm	mm	kN	C <sub>0</sub>	P <sub>u</sub>	U/min	kg	–	
$\frac{3}{4}$ 19,05	64	12,7	6,7	0,285	6 500	0,53	<b>UCF 204-12</b>	ECY 204
$\frac{7}{8}$ 22,225	70	14	7,8	0,335	5 850	0,74	<b>UCF 205-14</b>	ECY 205
$\frac{15}{16}$ 23,812	70	14	7,8	0,335	5 850	0,73	<b>UCF 205-15</b>	ECY 205
<b>1</b> 25,4	70	14	7,8	0,335	5 850	0,71	<b>UCF 205-16</b>	ECY 205
<b>1 <math>\frac{1}{8}</math></b> 28,575	83	19,5	11,4	0,48	5 000	1,05	<b>UCF 206-18</b>	ECY 206
<b>1 <math>\frac{3}{16}</math></b> 30,162	83	19,5	11,4	0,48	5 000	1,05	<b>UCF 206-19</b>	ECY 206
<b>1 <math>\frac{1}{4}</math></b> 31,75	92	25,5	15,3	0,655	4 300	1,4	<b>UCF 207-20</b>	ECY 207
<b>1 <math>\frac{3}{8}</math></b> 34,925	92	25,5	15,3	0,655	4 300	1,35	<b>UCF 207-22</b>	ECY 207
<b>1 <math>\frac{7}{16}</math></b> 36,512	92	25,5	15,3	0,655	4 300	1,3	<b>UCF 207-23</b>	ECY 207
<b>1 <math>\frac{1}{2}</math></b> 38,1	102	32,5	20	0,85	3 750	1,85	<b>UCF 208-24</b>	ECY 208
<b>1 <math>\frac{3}{4}</math></b> 44,45	105	32,5	20,4	0,865	3 400	2,1	<b>UCF 209-28</b>	ECY 209
<b>2</b> 50,8	130	43,6	29	1,25	3 000	3,6	<b>UCF 211-32</b>	ECY 211
<b>2 <math>\frac{1}{4}</math></b> 57,15	143	52,7	36	1,53	2 700	4,25	<b>UCF 212-36</b>	ECY 212
<b>2 <math>\frac{1}{2}</math></b> 63,5	149	57,2	40	1,7	2 350	5,4	<b>UCF 213-40</b>	ECY 213

---

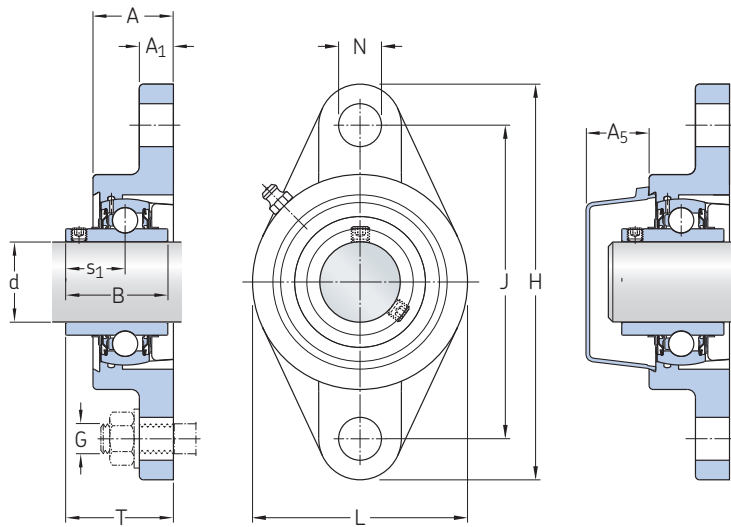
**Abmessungen**

d	A	A <sub>1</sub>	A <sub>5</sub>	B	L	N	G	s <sub>1</sub>	T
in./mm	mm								
<b>3/4</b> 19,05	25,5	11	20,5	31	86	12	10	18,3	33,3
<b>7/8</b> 22,225	27	13	20,5	34	95	12	10	19,7	35,7
<b>15/16</b> 23,812	27	13	20,5	34	95	12	10	19,7	35,7
<b>1</b> 25,4	27	13	20,5	34	95	12	10	14,3	35,7
<b>1 1/8</b> 28,575	30	14	22,5	38,1	108	12	10	22,2	40,2
<b>1 3/16</b> 30,162	30	14	22,5	38,1	108	12	10	22,2	40,2
<b>1 1/4</b> 31,75	32	15	24,5	42,9	118	14	12	25,4	44,4
<b>1 3/8</b> 34,925	32	15	24,5	42,9	118	14	12	25,4	44,4
<b>1 7/16</b> 36,512	32	15	24,5	42,9	118	14	12	25,4	44,4
<b>1 1/2</b> 38,1	35,5	15	26	49,2	130	16	14	30,2	51,2
<b>1 3/4</b> 44,45	38	16	26,5	49,2	137	16	14	30,2	52,2
<b>2</b> 50,8	43	18	37,5	55,6	162	19	16	33,4	58,4
<b>2 1/4</b> 57,15	47,5	18	39	65,1	175	19	16	39,7	68,7
<b>2 1/2</b> 63,5	50	22	39	65,1	187	19	16	39,7	69,7

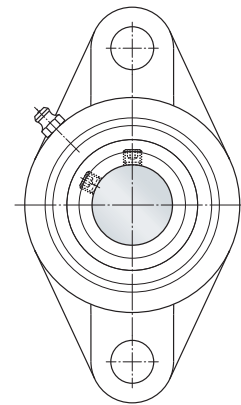
## Flanschlagerereinheiten oval, Gewindestiftbefestigung

d 20 – 90 mm

Diese Seite ist ein Nachdruck von  
PUB BU/P8 18052 DE



UCFL 204/H bis UCFL 213/H



UCFL 214 bis UCFL 218

Hauptabmessungen		Tragzahlen		Ermüdungs- grenzbelastung	Grenzdrehzahl mit Wellentoleranz h6	Gewicht	Kurzzeichen Kugellagerereinheit	Zugehöriger Enddeckel
d	J	dynamisch	statisch					
mm	mm	kN	C <sub>0</sub>	P <sub>u</sub>	U/	k	–	
20	90	12,7	6,55	0,28	6 500	0,44	<b>UCFL 204/H</b>	ECY 204
25	99	14	7,8	0,335	5 850	0,61	<b>UCFL 205/H</b>	ECY 205
30	117	19,5	11,2	0,475	5 000	0,9	<b>UCFL 206/H</b>	ECY 206
35	130	25,5	15,3	0,655	4 300	1,15	<b>UCFL 207/H</b>	ECY 207
40	144	30,7	19	0,8	3 750	1,5	<b>UCFL 208/H</b>	ECY 208
45	148	33,2	21,6	0,915	3 400	1,8	<b>UCFL 209/H</b>	ECY 209
50	157	35,1	23,2	0,98	3 300	2,2	<b>UCFL 210/H</b>	ECY 210
55	184	43,6	29	1,25	3 000	3,05	<b>UCFL 211/H</b>	ECY 211
60	202	52,7	36	1,53	2 700	3,85	<b>UCFL 212/H</b>	ECY 212
65	210	57,2	40	1,7	2 350	4,85	<b>UCFL 213/H</b>	ECY 213
70	216	62,4	44	1,86	2 250	5,45	<b>UCFL 214</b>	ECY 214
75	225	66,3	49	2,04	2 100	5,95	<b>UCFL 215</b>	ECY 215
80	233	71,5	54	2,2	1 900	7,5	<b>UCFL 216</b>	ECY 216
90	265	95,6	72	2,7	1 600	11,3	<b>UCFL 218</b>	ECY 218



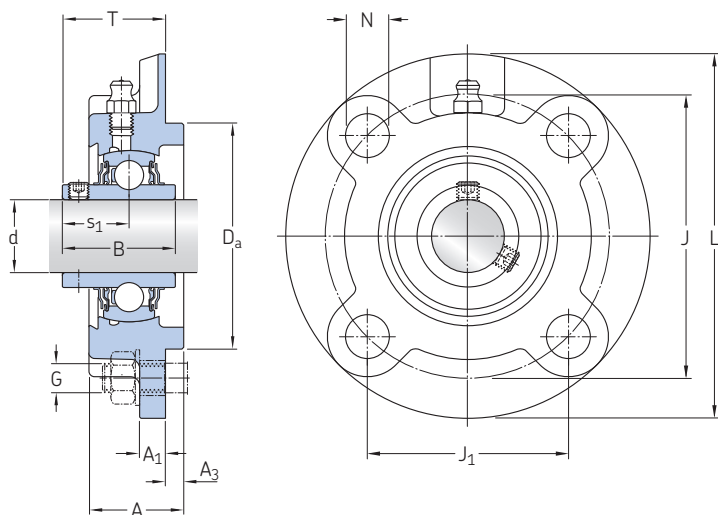
---

**Abmessungen**

d	A	A <sub>1</sub>	A <sub>5</sub>	B	H	L	N	G	s <sub>1</sub>	T
20	25,5	11	20,5	31	113	60	12	10	18,3	33,3
25	27	13	20,5	34,1	130	68	16	14	19,8	35,8
30	30	13	22,5	38,1	147,5	80	16	14	22,2	40,2
35	32	14	24,5	42,9	161	90	16	14	25,4	44,4
40	34	14	26	49,2	174,5	100	16	14	30,2	51,2
45	35	15	26,5	49,2	188	108	19	16	30,2	51,2
50	39	15	33	51,6	197	115	19	16	32,6	53,6
55	41,5	18	37,5	55,6	224	130	19	16	33,4	58,4
60	45	18	39	65,1	250	140	23	20	39,7	68,7
65	47	20	39	68,3	258	155	23	20	42,9	72,9
70	50	20	41,5	74,6	265	160	23	20	44,4	75,4
75	54	20	41,5	77,8	275	164	23	20	44,5	78,5
80	56	20	41,5	82,6	290	180	25	22	49,3	83,3
90	68	23	45,5	96	320	205	25	22	56,3	96,3

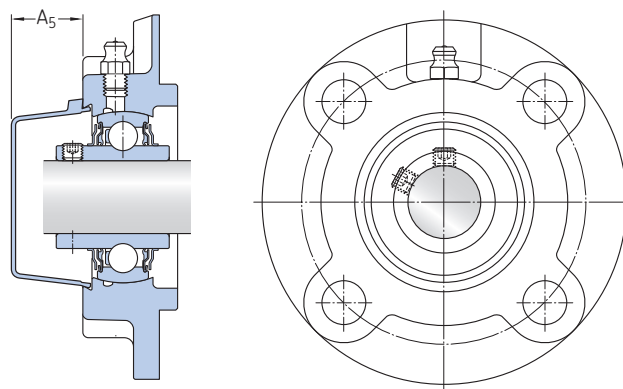
## Flanschlagerereinheiten rund, Gewindestiftbefestigung

d 20 – 90 mm



UCFC 204/H bis UCFC 213/H

Diese Seite ist ein Nachdruck von  
PUB BU/P8 18051 DE



UCFC 214 bis UCFC 218

Hauptabmessungen				Tragzahlen dynamisch    statisch		Ermüdungs- grenzbelastung $P_u$	Grenzdrehzahl mit Wellentoleranz h6 U/min	Gewicht kg	Kurzzeichen Kugellagerereinheit	Zugehöriger Enddeckel
d	$D_a$	J	$J_1$	K	$C_0$					
mm				kN					–	
20	62	78	55,2	12,7	6,55	0,28	6 500	0,71	<b>UCFC 204/H</b>	ECY 204
25	70	90	63,6	14	7,8	0,335	5 850	1	<b>UCFC 205/H</b>	ECY 205
30	80	100	70,7	19,5	11,2	0,475	5 000	1,3	<b>UCFC 206/H</b>	ECY 206
35	90	110	77,8	25,5	15,3	0,655	4 300	1,6	<b>UCFC 207/H</b>	ECY 207
40	100	120	84,9	30,7	19	0,8	3 750	2	<b>UCFC 208/H</b>	ECY 208
45	105	132	93,3	33,2	21,6	0,915	3 400	2,7	<b>UCFC 209/H</b>	ECY 209
50	110	138	97,6	35,1	23,2	0,98	3 300	2,9	<b>UCFC 210/H</b>	ECY 210
55	125	150	106,1	43,6	29	1,25	3 000	4,1	<b>UCFC 211/H</b>	ECY 211
60	135	160	113,1	52,7	36	1,53	2 700	4,95	<b>UCFC 212/H</b>	ECY 212
65	145	170	120,2	57,2	40	1,7	2 350	5,65	<b>UCFC 213/H</b>	ECY 213
70	150	177	125,2	62,4	44	1,86	2 250	6,85	<b>UCFC 214</b>	ECY 214
75	160	184	130,1	66,3	49	2,04	2 100	7,35	<b>UCFC 215</b>	ECY 215
80	170	200	141,4	71,5	54	2,2	1 900	9,1	<b>UCFC 216</b>	ECY 216
90	190	220	155,6	95,6	72	2,7	1 600	12,8	<b>UCFC 218</b>	ECY 218

---

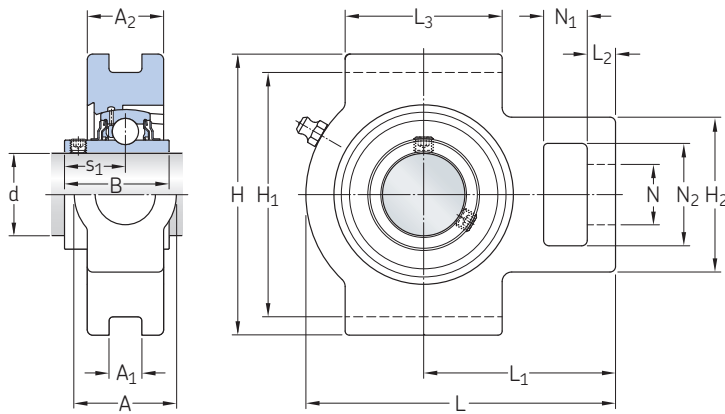
**Abmessungen**

d	A	A <sub>1</sub>	A <sub>3</sub>	A <sub>5</sub>	B	L	N	G	s <sub>1</sub>	T
20	26	7	5	20,5	31	100	12	10	18,3	28,3
25	27,5	7	6	20,5	34,1	115	12	10	19,8	29,8
30	30	8	8	22,5	38,1	125	12	10	22,2	32,2
35	32	9	8	24,5	42,9	135	14	12	25,4	36,4
40	35,5	9	10	26	49,2	145	14	12	30,2	41,2
45	37,5	14	12	26,5	49,2	160	16	14	30,2	40,2
50	39	14	12	33	51,6	165	16	14	32,6	42,6
55	43	15	12	37,5	55,6	185	19	16	33,4	46,4
60	47,5	15	12	39	65,1	195	19	16	39,7	56,7
65	50	15	14	39	68,3	205	19	16	42,9	58,9
70	54	10	14	41,5	74,6	215	19	16	44,4	61,4
75	56	10	16	41,5	77,8	220	19	16	44,5	62,5
80	58	10	16	41,5	82,6	240	23	20	49,3	67,3
90	68,5	20	18	45,5	96	265	23	20	56,3	78,3

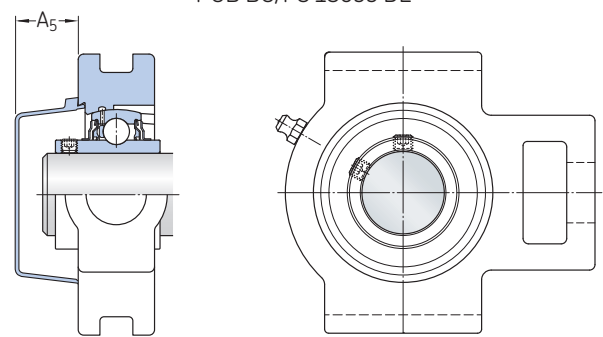
mm

## Spannkopfheiten, Gewindestiftbefestigung

d 20 – 85 mm



UCT 204/H bis UCT 213/H



Diese Seite ist ein Nachdruck von  
PUB BU/P8 18055 DE

UCT 214 bis UCT 216

Hauptabmessungen				Tragzahlen dynamisch    statisch		Ermüdungs- grenzbelastung	Grenzdrehzahl mit Wellentoleranz h6	Gewicht	Kurzzeichen Kugellagereinheit	Zugehöriger Enddeckel
d	H <sub>1</sub>	A <sub>1</sub>	N	K	C <sub>0</sub>	P <sub>u</sub>	U/min	kg	–	–
mm				kN						
20	76	12	19	12,7	6,55	0,28	6 500	0,7	UCT 204/H	ECY 204
25	76	12	19	14	7,8	0,335	5 850	0,79	UCT 205/H	ECY 205
30	89	12	22	19,5	11,2	0,475	5 000	1,25	UCT 206/H	ECY 206
35	89	12	22	25,5	15,3	0,655	4 300	1,6	UCT 207/H	ECY 207
40	102	16	29	30,7	19	0,8	3 750	2,35	UCT 208/H	ECY 208
45	102	16	29	33,2	21,6	0,915	3 400	2,35	UCT 209/H	ECY 209
50	102	16	29	35,1	23,2	0,98	3 300	2,5	UCT 210/H	ECY 210
55	130	22	35	43,6	29	1,25	3 000	3,85	UCT 211/H	ECY 211
60	130	22	35	52,7	36	1,53	2 700	4,7	UCT 212/H	ECY 212
65	151	26	41	57,2	40	1,7	2 350	6,7	UCT 213/H	ECY 213
70	151	26	41	62,4	44	1,86	2 250	6,9	UCT 214	ECY 214
75	151	26	41	66,3	49	2,04	2 100	7,2	UCT 215	ECY 215
80	165	26	41	71,5	54	2,2	1 900	8,3	UCT 216	ECY 216
85	173	30	48	83,2	64	2,5	1 800	10,8	UCT 217	ECY 217

---

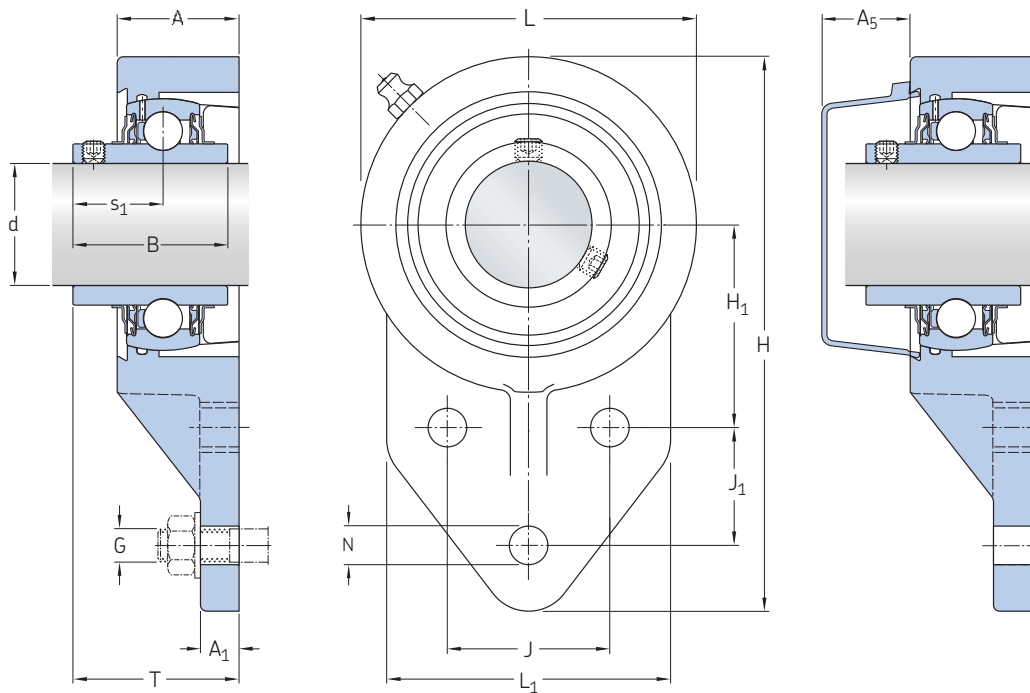
**Abmessungen**

d	A	A <sub>2</sub>	A <sub>5</sub>	B	H	H <sub>2</sub>	L	L <sub>1</sub>	L <sub>2</sub>	L <sub>3</sub>	N <sub>1</sub>	N <sub>2</sub>	s <sub>1</sub>
mm													
20	32	21	20,5	31	89	51	94	61	10	51	16	32	18,3
25	32	24	20,5	34,1	89	51	97	62	10	51	16	32	19,8
30	37	28	22,5	38,1	102	56	113	70	10	57	16	37,5	22,2
35	37	30	24,5	42,9	102	64	129	78	13	64	16	37,5	25,4
40	49	33	26	49,2	114	83	145	88	16	83	19	49	30,2
45	49	35	26,5	49,2	117	83	145	87	16	83	21	51	30,2
50	49	37	33	51,6	117	83	148	90	16	86	19	49	32,6
55	64	38	37,5	55,6	146	102	172	106	19	95	25	64,5	33,4
60	64	42	39	65,1	146	102	45	119	19	102	32	64,5	39,7
65	70	44	39	68,3	167	111	225	137	21	121	32	70	42,9
70	70	46	41,5	74,6	167	111	225	137	21	121	32	70	44,4
75	70	48	41,5	77,8	167	111	232	140	21	121	32	70	44,5
80	70	51	41,5	82,6	184	111	235	140	21	121	32	70	49,3
85	73	54	43	85,7	198	124	260	162	29	157	38	73	51,6

## Flanschlagerereinheiten asymmetrisch, Gewindestiftbefestigung

d 30 – 45 mm

Diese Seite ist ein Nachdruck von  
PUB BU/P8 18050 DE



Hauptabmessungen				Tragzahlen		Ermüdungs- grenzbelastung	Grenzdrehzahl mit Wellentoleranz h6	Gewicht	Kurzzeichen Kugellagereinheit	Zugehöriger Enddeckel
d	H <sub>1</sub>	J	J <sub>1</sub>	dynamisch	statisch					
mm				K	C <sub>0</sub>	P <sub>u</sub>	U/min	kg	–	
30	50	40	29	19,5	11,2	0,475	5 000	1,05	UCFB 206/H	ECY 206
35	55	46	32	25,5	15,3	0,655	4 300	1,4	UCFB 207/H	ECY 207
40	60	50	41	30,7	19	0,8	3 750	1,8	UCFB 208/H	ECY 208
45	65	54	43	33,2	21,6	0,915	3 400	2,15	UCFB 209/H	ECY 209



---

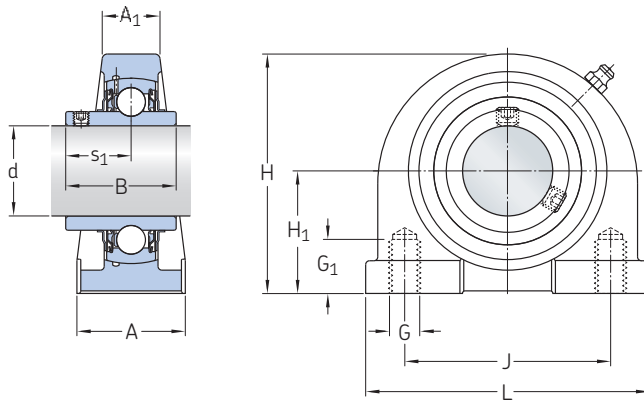
**Abmessungen**

d	A	A <sub>1</sub>	A <sub>5</sub>	B	H	L	L <sub>1</sub>	N	G	s <sub>1</sub>	T
<hr/>											
mm											
<b>30</b>	30	10	22,5	38,1	137	83	70	9,5	8	22,2	40,9
<b>35</b>	33,5	13	24,5	42,9	144	90	83	9,5	8	25,4	44,4
<b>40</b>	35,5	16	26	49,2	164	100	78	11	10	30,2	51,2
<b>45</b>	37	18	26,5	49,2	176	106	80	11	10	30,2	50,2

## Stehlagereinheiten mit verkürztem Fuß, Gewindestiftbefestigung

d 35 – 50 mm

Diese Seite ist ein Nachdruck von  
PUB BU/P8 18054 DE



Hauptabmessungen			Tragzahlen		Ermüdungs- grenzbelastung	Grenzdrehzahl mit Wellentoleranz h6	Gewicht	Kurzzeichen
d	H <sub>1</sub>	J	dynamisch	statisch				
			K	C <sub>0</sub>	P <sub>u</sub>			
mm			kN			U/min	kg	–
<b>35</b>	47,6	80	25,5	15,3	0,655	4 300	1,45	<b>UCPA 207/H</b>
<b>40</b>	49,2	84	30,7	19	0,8	3 750	1,65	<b>UCPA 208/H</b>
<b>45</b>	54,2	90	33,2	21,6	0,915	3 400	1,85	<b>UCPA 209/H</b>
<b>50</b>	57,2	94	35,1	23,2	0,98	3 300	2,25	<b>UCPA 210/H</b>

---

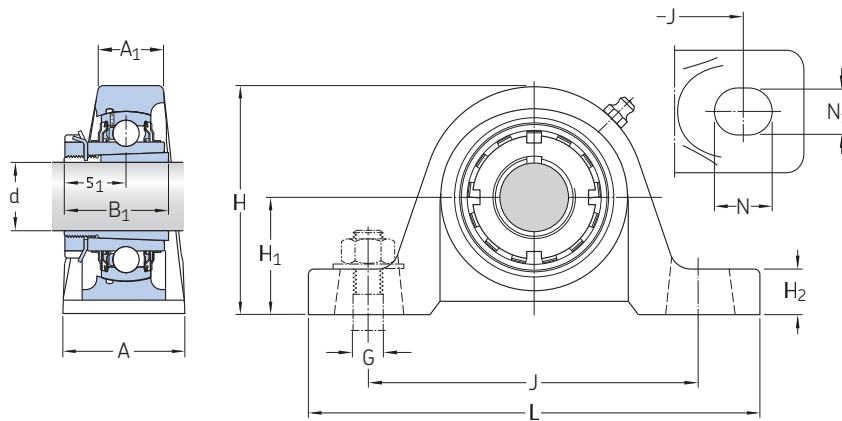
**Abmessungen**

d	A	A <sub>1</sub>	B	H	L	G	G <sub>1</sub>	s <sub>1</sub>
mm						–	mm	
<b>35</b>	42	22	42,9	93	110,5	M14	20	25,4
<b>40</b>	45	27	49,2	98	116	M14	20	30,2
<b>45</b>	45	26	49,2	106	120	M14	25	30,2
<b>50</b>	51	27	51,6	113	130	M16	25	32,6

## Stehlagereinheiten, Spannhülsenbefestigung

d 20 – 60 mm

Diese Seite ist ein Nachdruck von  
PUB BU/P8 18060 DE



Hauptabmessungen			Tragzahlen		Ermüdungs- grenzbelastung	Grenzdrehzahl mit Wellentoleranz h6	Gewicht	Kurzzeichen	
d	H <sub>1</sub>	J	dynamisch	statisch				Kugellagereinheit	Spannhülse <sup>1)</sup>
mm			K	C <sub>0</sub>	P <sub>u</sub>	U/min	kg	–	
20	36,5	105	14	7,8	0,335	5 850	0,82	UKP 205 K/H	H 2305
25	42,9	121	19,5	11,2	0,475	5 000	1,25	UKP 206 K/H	H 2306
30	47,6	127	25,5	15,3	0,655	4 300	1,6	UKP 207 K/H	H 2307
35	49,2	137	30,7	19	0,8	3 750	2,1	UKP 208 K/H	H 2308
40	54	146	33,2	21,6	0,915	3 400	2,4	UKP 209 K/H	H 2309
45	57,2	159	35,1	23,2	0,98	3 300	2,9	UKP 210 K/H	H 2310
50	63,5	171	43,6	29	1,25	3 000	3,75	UKP 211 K/H	H 2311
55	69,8	184	52,7	36	1,53	2 700	4,7	UKP 212 K/H	H 2312
60	76,2	203	57,2	40	1,7	2 350	6,4	UKP 213 K/H	H 2313

<sup>1)</sup> Die Spannhülse ist separat zu bestellen.

---

**Abmessungen**

d	A	A <sub>1</sub>	B <sub>1</sub>	H	H <sub>2</sub>	L	N	N <sub>1</sub>	G	s <sub>1</sub> <sup>2)</sup>
mm										
20	38	22	35	70,5	16	139,5	18	13	10	20,5
25	45	24	38	83,5	16,5	165	21	17	14	22,5
30	46	27	43	93,5	18,5	166,5	21	17	14	24,8
35	49	29	46	101	20,5	184	21	17	14	27,5
40	51	29	50	108	19	189,5	21	17	14	29
45	56	31	55	116	19	206,5	22	20	16	31,1
50	59	35	59	126	22	219	22	20	16	32,5
55	62	36	62	141,5	22	239,5	25	20	16	33,8
60	72	35	65	153,5	25,5	265	30	25	20	35,3

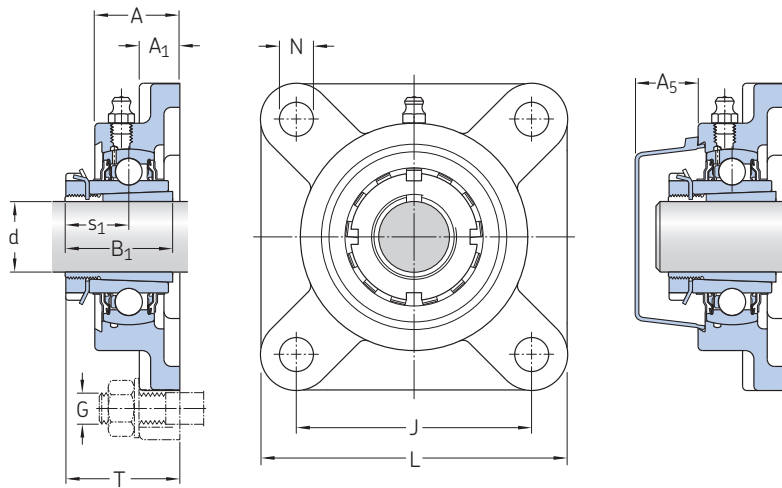
---

<sup>2)</sup> Werte für s<sub>1</sub> beziehen sich auf die Position vor dem Aufschieben des Lagers auf den kegeligen Sitz.

## Flanschlagereinheiten quadratisch, Spannhülsenbefestigung

d 20 – 60 mm

Diese Seite ist ein Nachdruck von  
PUB BU/P8 18056 DE



Hauptabmessungen		Tragzahlen		Ermüdungs- grenzbelastung	Grenzdrehzahl mit Wellentoleranz h6	Gewicht	Kurzzeichen Kugellagerein- heit	Spann- hülse <sup>1)</sup>	Zugehöriger Enddeckel
d	J	dynamisch	statisch						
mm		K	C <sub>0</sub>	P <sub>u</sub>	U/min	kg	–		
20	70	14	7,8	0,335	5 850	0,77	<b>UKF 205 K/H</b>	H 2305	ECY 205
25	83	19,5	11,2	0,475	5 000	1,15	<b>UKF 206 K/H</b>	H 2306	ECY 206
30	92	25,5	15,3	0,655	4 300	1,45	<b>UKF 207 K/H</b>	H 2307	ECY 207
35	102	30,7	19	0,8	3 750	1,9	<b>UKF 208 K/H</b>	H 2308	ECY 208
40	105	33,2	21,6	0,915	3 400	2,25	<b>UKF 209 K/H</b>	H 2309	ECY 209
45	111	35,1	23,2	0,98	3 300	2,6	<b>UKF 210 K/H</b>	H 2310	ECY 210
50	130	43,6	29	1,25	3 000	3,6	<b>UKF 211 K/H</b>	H 2311	ECY 211
55	143	52,7	36	1,53	2 700	4,2	<b>UKF 212 K/H</b>	H 2312	ECY 212
60	149	57,2	40	1,7	2 350	5,45	<b>UKF 213 K/H</b>	H 2313	ECY 213

<sup>1)</sup> Die Spannhülse ist separat zu bestellen.



---

**Abmessungen**

d	A	A <sub>1</sub>	A <sub>5</sub>	B <sub>1</sub>	L	N	G	s <sub>1</sub> <sup>2)</sup>	T
<hr/>									
mm									
<hr/>									
20	27	13	20,5	35	95	12	10	20,5	36,5
25	30	14	22,5	38	108	12	10	22,5	40,5
30	32	15	24,5	43	118	14	12	24,8	43,8
35	35,5	15	26	46	130	16	14	27,5	48,5
40	38	16	26,5	50	137	16	14	29	51
45	39,5	16	33	55	143	16	14	31,1	53,1
50	43	18	37,5	59	162	19	16	32,5	57,5
55	47,5	18	39	62	175	19	16	33,8	62,8
60	50	22	39	65	187	19	16	35,3	65,3

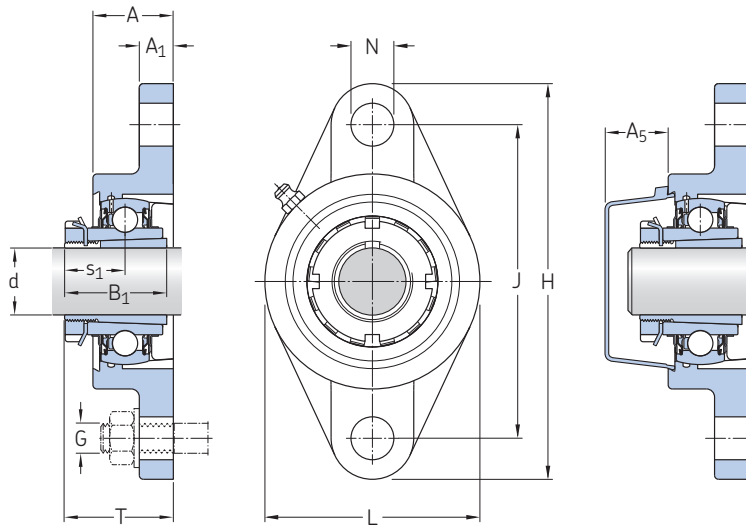
---

<sup>2)</sup> Werte für s<sub>1</sub> beziehen sich auf die Position vor dem Aufschieben des Lagers auf den kegeligen Sitz.

## Flanschlagerereinheiten oval, Spannhülsenbefestigung

d 20 – 60 mm

Diese Seite ist ein Nachdruck von  
PUB BU/P8 18059 DE



Hauptabmessungen		Tragzahlen		Ermüdungs- grenzbelastung	Grenzdrehzahl mit Wellentoleranz h6	Gewicht	Kurzzeichen Kugellagerereinheit	Spann- hülse <sup>1)</sup>	Zugehöriger Enddeckel
d	J	dynamisch	statisch						
mm		K	C <sub>0</sub>	P <sub>u</sub>	U/min	kg	–		
20	99	14	7,8	0,335	5 850	0,67	<b>UKFL 205 K/H</b>	H 2305	ECY 205
25	117	19,5	11,2	0,475	5 000	0,97	<b>UKFL 206 K/H</b>	H 2306	ECY 206
30	130	25,5	15,3	0,655	4 300	1,25	<b>UKFL 207 K/H</b>	H 2307	ECY 207
35	144	30,7	19	0,8	3 750	1,6	<b>UKFL 208 K/H</b>	H 2308	ECY 208
40	148	33,2	21,6	0,915	3 400	2	<b>UKFL 209 K/H</b>	H 2309	ECY 209
45	157	35,1	23,2	0,98	3 300	2,4	<b>UKFL 210 K/H</b>	H 2310	ECY 210
50	184	43,6	29	1,25	3 000	3,3	<b>UKFL 211 K/H</b>	H 2311	ECY 211
55	202	52,7	36	1,53	2 700	4	<b>UKFL 212 K/H</b>	H 2312	ECY 212
60	210	57,2	40	1,7	2 350	5	<b>UKFL 213 K/H</b>	H 2313	ECY 213

<sup>1)</sup> Die Spannhülse ist separat zu bestellen.

---

**Abmessungen**

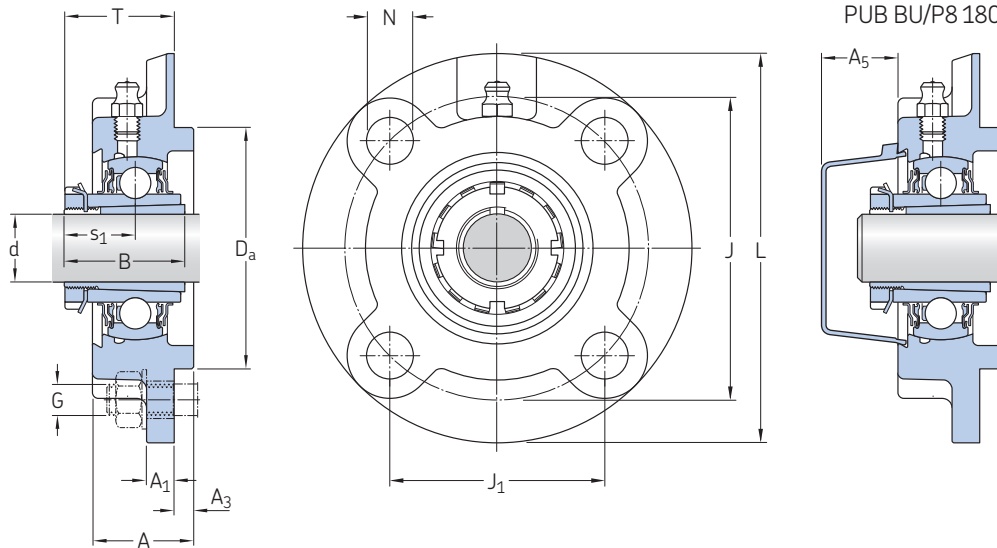
d	A	A <sub>1</sub>	A <sub>5</sub>	B <sub>1</sub>	H	L	N	G	s <sub>1</sub> <sup>2)</sup>	T
mm										
20	27	13	20,5	35	130	68	16	14	20,5	36,5
25	30	13	22,5	38	147,5	80	16	14	22,5	40,5
30	32	14	24,5	43	161	90	16	14	24,8	43,8
35	34	14	26	46	174,5	100	16	14	27,5	48,5
40	35	15	26,5	50	188	108	19	16	29	51
45	39	15	33	55	197	115	19	16	31,1	53,1
50	41,5	18	37,5	59	224	130	19	16	32,5	57,5
55	45	18	39	62	250	140	23	20	33,8	62,8
60	47	20	39	65	258	155	23	20	35,3	65,3

---

<sup>2)</sup> Werte für s<sub>1</sub> beziehen sich auf die Position vor dem Aufschieben des Lagers auf den kegeligen Sitz.

## Flanschlagerereinheiten rund, Spannhülsenbefestigung

d 20 – 60 mm



Diese Seite ist ein Nachdruck von  
PUB BU/P8 18058 DE

Hauptabmessungen				Tragzahlen		Ermüdungs- grenzbelastung	Grenzdrehzahl mit Wellentoleranz h6	Gewicht	Kurzzeichen Kugellagereinheit	Spann- hülse <sup>1)</sup>	Zugehöriger Enddeckel
d	Da	J	J <sub>1</sub>	dynamisch	statisch						
	h8			K	C <sub>0</sub>	P <sub>u</sub>					
mm				kN			U/min	kg	–		
20	70	90	63,6	14	7,8	0,335	5 850	1,05	UKFC 205 K/H	H 2305	ECY 205
25	80	100	70,7	19,5	11,2	0,475	5 000	1,35	UKFC 206 K/H	H 2306	ECY 206
30	90	110	77,8	25,5	15,3	0,655	4 300	1,7	UKFC 207 K/H	H 2307	ECY 207
35	100	120	84,9	30,7	19	0,8	3 750	2,15	UKFC 208 K/H	H 2308	ECY 208
40	105	132	93,3	33,2	21,6	0,915	3 400	2,9	UKFC 209 K/H	H 2309	ECY 209
45	110	138	97,6	35,1	23,2	0,98	3 300	3,1	UKFC 210 K/H	H 2310	ECY 210
50	125	150	106,1	43,6	29	1,25	3 000	4,3	UKFC 211 K/H	H 2311	ECY 211
55	135	160	113,1	52,7	36	1,53	2 700	5,1	UKFC 212 K/H	H 2312	ECY 212
60	145	170	120,2	57,2	40	1,7	2 350	5,75	UKFC 213 K/H	H 2313	ECY 213

<sup>1)</sup> Die Spannhülse ist separat zu bestellen.

---

**Abmessungen**

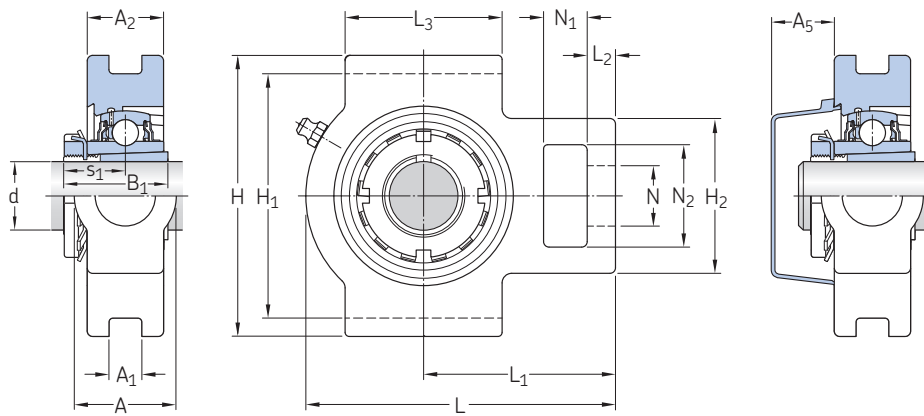
d	A	A <sub>1</sub>	A <sub>3</sub>	A <sub>5</sub>	B <sub>1</sub>	L	N	G	s <sub>1</sub> <sup>2)</sup>	T
<hr/>										
mm										
<hr/>										
20	27,5	7	6	20,5	35	115	12	10	20,5	30,5
25	30	8	8	22,5	38	125	12	10	22,5	32,5
30	32	9	8	24,5	43	135	14	12	24,8	35,8
35	35,5	9	10	26	46	145	14	12	27,5	38,5
40	37,5	14	12	26,5	50	160	16	14	29	39
45	39	14	12	33	55	165	16	14	31,1	41,1
50	43	15	12	37,5	59	185	19	16	32,5	45,5
55	47,5	15	12	39	62	195	19	16	33,8	50,8
60	50	15	14	39	65	205	19	16	35,3	51,3

---

<sup>2)</sup> Werte für s<sub>1</sub> beziehen sich auf die Position vor dem Aufschieben des Lagers auf den kegeligen Sitz.

## Spannkopfeinheiten, Spannhülsenbefestigung

d 20 – 60 mm



Diese Seite ist ein Nachdruck von  
PUB BU/P8 18062 DE

Hauptabmessungen				Tragzahlen		Ermüdungs- grenzbelastung	Grenzdrehzahl mit Wellentoleranz h6	Gewicht	Kurzzeichen Kugellagereinheit	Spann- hülse <sup>1)</sup>	Zugehöriger Enddeckel
d	H <sub>1</sub>	A <sub>1</sub>	N	dynamisch	statisch						
mm				K	C <sub>0</sub>	P <sub>u</sub>	U/min	kg	–		
20	76	12	19	14	7,8	0,335	5 850	0,84	UKT 205 K/H	H 2305	ECY 205
25	89	12	22	19,5	11,2	0,475	5 000	1,3	UKT 206 K/H	H 2306	ECY 206
30	89	12	22	25,5	15,3	0,655	4 300	1,7	UKT 207 K/H	H 2307	ECY 207
35	102	16	29	30,7	19	0,8	3 750	2,45	UKT 208 K/H	H 2308	ECY 208
40	102	16	29	33,2	21,6	0,915	3 400	2,5	UKT 209 K/H	H 2309	ECY 209
45	102	16	29	35,1	23,2	0,98	3 300	2,7	UKT 210 K/H	H 2310	ECY 210
50	130	22	35	43,6	29	1,25	3 000	4,05	UKT 211 K/H	H 2311	ECY 211
55	130	22	35	52,7	36	1,53	2 700	4,8	UKT 212 K/H	H 2312	ECY 212
60	151	26	41	57,2	40	1,7	2 350	6,8	UKT 213 K/H	H 2313	ECY 213

<sup>1)</sup> Die Spannhülse ist separat zu bestellen.

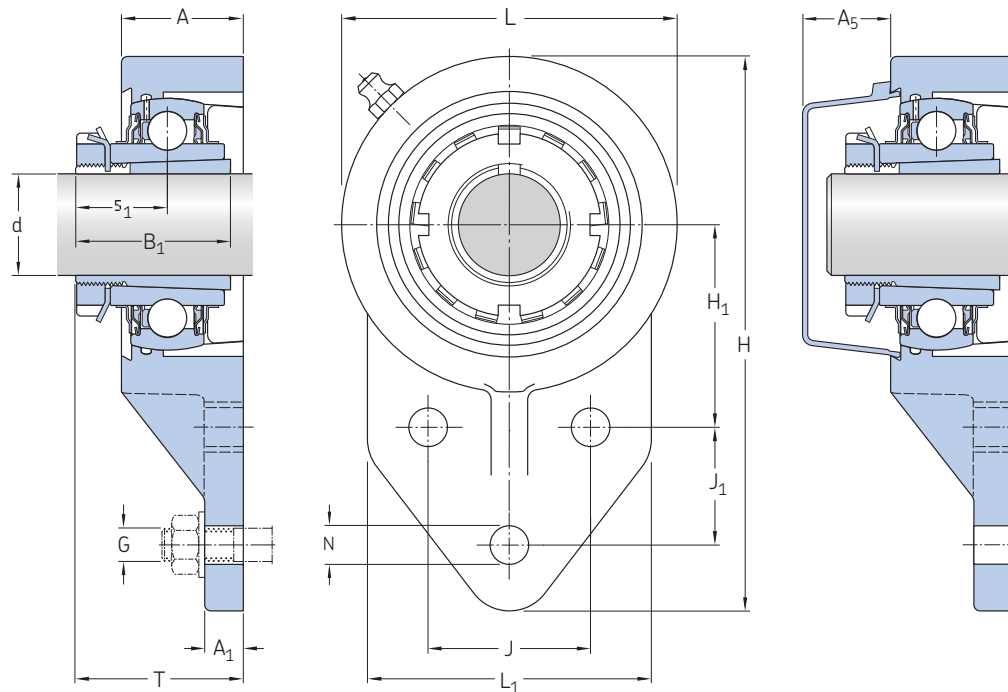
---

**Abmessungen**

d	A	A <sub>2</sub>	A <sub>5</sub>	B <sub>1</sub>	H	H <sub>2</sub>	L	L <sub>1</sub>	L <sub>2</sub>	L <sub>3</sub>	N <sub>1</sub>	N <sub>2</sub>	s <sub>1</sub> <sup>2)</sup>
mm													
20	32	24	20,5	35	89	51	97	62	10	51	16	32	20,5
25	37	28	22,5	38	102	56	113	70	10	57	16	37,5	22,5
30	37	30	24,5	43	102	64	129	78	13	64	16	37,5	24,8
35	49	33	26	46	114	83	145	88	16	83	19	49	27,5
40	49	35	26,5	50	117	83	145	87	16	83	21	51	29
45	49	37	33	55	117	83	148	90	16	86	19	49	31,1
50	64	38	37,5	59	146	102	172	106	19	95	25	64,5	32,5
55	64	42	39	62	146	102	194	119	19	102	32	64,5	33,8
60	70	44	39	65	167	111	225	137	21	121	32	70	35,3

---

<sup>2)</sup> Werte für s<sub>1</sub> beziehen sich auf die Position vor dem Aufschieben des Lagers auf den kegeligen Sitz.



Hauptabmessungen				Tragzahlen		Ermüdungs- grenzbelastung	Grenzdrehzahl mit Wellentoleranz h6	Gewicht	Kurzzeichen Kugellagereinheit	Spann- hülse <sup>1)</sup>	Zugehöriger Enddeckel
d	H <sub>1</sub>	J	J <sub>1</sub>	dynamisch	statisch						
mm				K	C <sub>0</sub>	P <sub>u</sub>	U/min	kg	–		
25	50	40	29	19,5	11,2	0,475	5 000	1,1	<b>UKFB 206 K/H</b>	H 2306	ECY 206
30	55	46	32	25,5	15,3	0,655	4 300	1,5	<b>UKFB 207 K/H</b>	H 2307	ECY 207
35	60	50	41	30,7	19	0,8	3 750	1,95	<b>UKFB 208 K/H</b>	H 2308	ECY 208
40	65	54	43	33,2	21,6	0,915	3 400	2,3	<b>UKFB 209 K/H</b>	H 2309	ECY 209

<sup>1)</sup> Die Spannhülse ist separat zu bestellen.



---

**Abmessungen**

d	A	A <sub>1</sub>	A <sub>5</sub>	B <sub>1</sub>	H	L	L <sub>1</sub>	N	G	s <sub>1</sub> <sup>2)</sup>	T
mm											
<b>25</b>	30	10	22,5	38	137	83	70	9,5	8	22,5	41,2
<b>30</b>	33,5	13	24,5	43	144	90	83	9,5	8	24,8	43,8
<b>35</b>	35,5	16	26	46	164	100	78	11	10	27,5	48,5
<b>40</b>	37	18	26,5	50	176	106	80	11	10	29	49

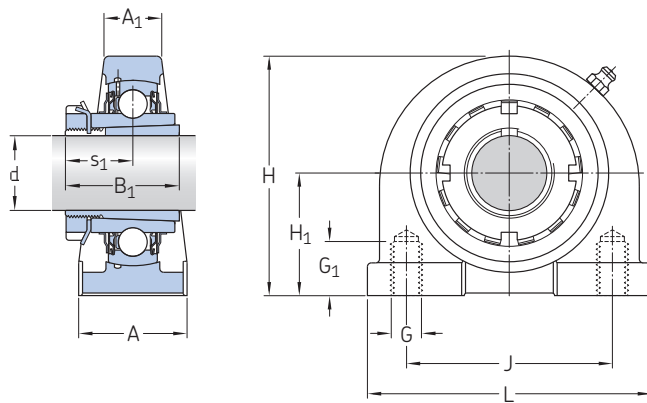
---

<sup>2)</sup> Werte für s<sub>1</sub> beziehen sich auf die Position vor dem Aufschieben des Lagers auf den kegeligen Sitz.

## Stahlagerheiten mit verkürztem Fuß, Spannhülsenbefestigung

d 30 – 45 mm

Diese Seite ist ein Nachdruck von  
PUB BU/P8 18061 DE



Hauptabmessungen			Tragzahlen		Ermüdungs- grenzbelastung	Grenzdrehzahl mit Wellentoleranz h6	Gewicht	Kurzzeichen	
d	H <sub>1</sub>	J	dynamisch	statisch				Kugellagereinheit	Spannhülse <sup>1)</sup>
mm			K	C <sub>0</sub>	P <sub>u</sub>	U/min	kg	–	
30	47,6	80	25,5	15,3	0,655	4 300	1,5	UKPA 207 K/H	H 2307
35	49,2	84	30,7	19	0,8	3 750	1,75	UKPA 208 K/H	H 2308
40	54,2	90	33,2	21,6	0,915	3 400	2	UKPA 209 K/H	H 2309
45	57,2	94	35,1	23,2	0,98	3 300	2,45	UKPA 210 K/H	H 2310

<sup>1)</sup> Die Spannhülse ist separat zu bestellen.

---

**Abmessungen**

d	A	A <sub>1</sub>	B <sub>1</sub>	H	L	G	G <sub>1</sub>	s <sub>1</sub> <sup>2)</sup>
mm						–	mm	
<b>30</b>	42	22	43	93	110,5	M14	20	24,8
<b>35</b>	45	27	46	98	116	M14	20	27,5
<b>40</b>	45	26	50	106	120	M14	25	29
<b>45</b>	51	27	55	113	130	M16	25	31,1

---

<sup>2)</sup> Werte für s<sub>1</sub> beziehen sich auf die Position vor dem Aufschieben des Lagers auf den kegeligen Sitz.





[skf.com](https://www.skf.com)

© SKF ist eine eingetragene Marke der SKF Gruppe.

© SKF Gruppe 2019

Nachdruck, auch auszugsweise, nur mit unserer vorherigen schriftlichen Genehmigung gestattet. Die Angaben in dieser Druckschrift wurden mit größter Sorgfalt auf ihre Richtigkeit hin überprüft. Trotzdem kann keine Haftung für Verluste oder Schäden irgendwelcher Art übernommen werden, die sich mittelbar oder unmittelbar aus der Verwendung der hier enthaltenen Informationen ergeben.

**PUB BU/P2 17987 DE** · Juni 2019

Bestimmte Aufnahmen mit freundlicher Genehmigung von Shutterstock.com