



# VKM 33002

Technická informace - duben 2010



CITROEN Berlingo, BX, Evasion, Jumper, Jumpy, Xantia, XM, Xsara, ZX  
 PEUGEOT 306, 405, 406, 605, 806, Boxer, Expert, Partner  
 FIAT/LANCIA Ducato, Scudo, Ulysse, Zeta



Doporučení k montáži – Nutná zpětná instalace plastové krytky



OE #: PSA 5751.38

FIAT 9627860780

VÝROBCE	MODEL	MOTOR	KÓD MOTORU
CITROEN	Berlingo, BX, Evasion, Jumper, Jumpy, Xantia, XM, Xsara, ZX,	1.8 D, 1.9 D/SD/TD, 2.1 TD,	XUD7, XUD9, XUD11,
PEUGEOT	306, 405, 406, 605, 806, Boxer, Expert, Partner	1.9 D/DT/SLD/SRDT/TD/SL, 2.1 D/TD	XUD7, XUD9, XUD11
FIAT	Ducato, Scudo, Ulysse	1.9 D/TD, 2.1 TD	XUD9
LANCIA	Zeta	2.1 TD	P 8 C

Demontovaná  
plastová krytka

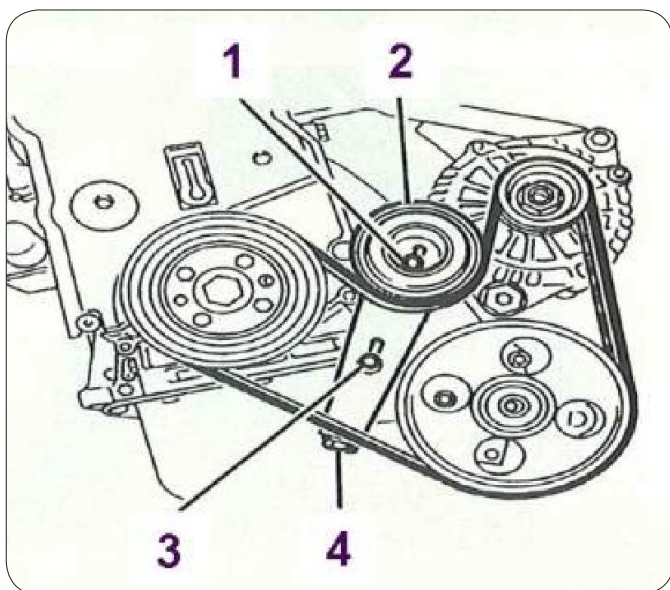


Namontovaná  
plastová krytka



## VKM 33002 Stručný návod k montáži

- 1) Povolte šrouby (1) a (3) na napínací kladce.
- 2) Uvolněte napětí (4), a sundejte starý řemen a napínací kladku (2).
- 3) Namontujte NOVÝ řemen a napínací kladku.
- 4) Ručně dotáhněte upínací šrouby.
- 5) Dodržujte výrobcem stanovené napětí řemene a utahovací momenty upínacích šroubů.
- 6) Dotáhněte upevňovací šrouby.
- 7) Namontujte plastovou krytku.



Při montáži nového napínáku je důležité **VŽDY** použít i **NOVOU** plastovou krytku, která chrání ložisko a zajišťuje, aby se do něj nedostaly nečistoty (voda, prach, ...), které mohou ložisko poškodit.

Pokud po nastavení ložiska nenamontujete **NOVOU** krytku, velmi pravděpodobně dojde ke znečištění ložiska! Tím dojde k výraznému zkrácení životnosti napínáku!

*Poškození ložiska způsobené nepoužitím plastové krytky!*

