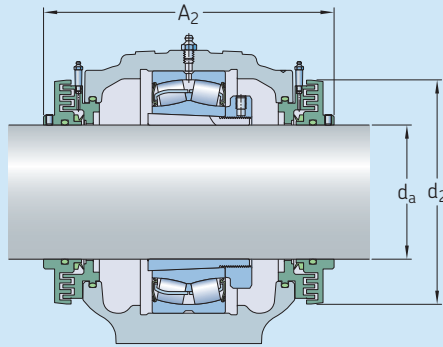


Table 1

SKF Taconite Seal general data



Metric sizes

Principal dimensions			Designation <sup>1)</sup>	Recommended relubrication rate
da	d2	A2		
mm				grams/hr
50	125	165	TK 511	0,03
55	130	175	TK 512	0,03
60	135	180	TK 513	0,03
65	140	176	TK 515	0,03
70	150	205	TK 516	0,04
75	155	210	TK 517	0,04
80	165	225	TK 518	0,04
85	170	220	TK 519	0,04
90	175	232	TK 520	0,05
100	185	250	TK 522	0,05
110	205	260	TK 524	0,05
115	215	265	TK 526	0,06
125	225	285	TK 528	0,06
135	235	295	TK 530	0,07
140	240	315	TK 532	0,07
150	280	324	TK 34	0,09
160	290	330	TK 36	0,11
170	300	352	TK 38	0,11
180	310	382	TK 40	0,15
200	330	390	TK 44	0,16
220	350	406	TK 48	0,17
240	380	424	TK 52	0,18
260	400	424	TK 56	0,19
280	420	454	TK 60	0,21
300	440	474	TK 64	0,21
320	460, 510 <sup>3)</sup>	525	TK 68, TK 68B <sup>3)</sup>	0,33
340	490, 535 <sup>3)</sup>	525	TK 72, TK 72B <sup>3)</sup>	0,34
360	510, 555 <sup>3)</sup>	527	TK 76, TK 76B <sup>3)</sup>	0,36
380	530, 575 <sup>3)</sup>	557	TK 80, TK 80B <sup>3)</sup>	0,37
400	550, 575 <sup>3)</sup>	587	TK 84, TK 84B <sup>3)</sup>	0,37
410	560, 625 <sup>3)</sup>	587	TK 88, TK 88B <sup>3)</sup>	0,39
430	585, 635 <sup>3)</sup>	599	TK 92, TK 92B <sup>3)</sup>	0,39
450	605, 660 <sup>3)</sup>	599	TK 96, TK 96B <sup>3)</sup>	0,39

Inch sizes

Principal dimensions			Designation <sup>2)</sup>	Recommended relubrication rate
da	d2	A2		
in.				grams/hr
1 15/16	4.9	6.5	TK 24 V	0,03
2 3/16	5.1	6.9	TK-29 V	0,03
2 7/16	5.3	7.1	TK-37 V	0,03
2 11/16	5.9	8.1	TK-44 V	0,04
2 15/16	6.1	8.3	TK-53 V	0,04
3 3/16	6.5	8.9	TK-188 V	0,04
3 7/16	6.9	9.1	TK-102 V	0,05
3 15/16	7.3	9.8	TK-109 V	0,05
4 3/16	7.3	9.8	TK-113 V	0,05
4 7/16	8.1	10.2	TK-117 V	0,06
4 15/16	8.9	11.2	TK-122 V	0,06
5 3/16	9.2	11.6	TK-125 V	0,07
5 7/16	9.4	12.4	TK-130 V	0,07
5 15/16	11.0	12.8	TK-140 V	0,09
6 7/16	11.4	13.0	TK-148 V	0,11
6 15/16	12.2	15.0	TK-155 V	0,11
7 3/16	12.2	15.0	TK-159 V	0,15
7 15/16	13.0	15.4	TK-167 V	0,16
8 15/16	13.8	16.0	TK-552 V	0,17
9 7/16	15.0	16.7	TK-553 V	0,18
9 15/16	15.7	16.7	TK-607 V	0,19
10 7/16	15.7	16.7	TK-606 V	0,19
10 15/16	16.5	17.9	TK-858 V	0,21
11 7/16	16.5	17.9	TK-861 V	0,21
11 15/16	17.3	18.7	TK-859 V	0,21
12 7/16	17.3	18.7	TK 865 V	0,33
12 15/16	18.1	20.7	TK-869 V	0,34
13 7/16	19.3	20.7	TK-872 V	0,34
13 15/16	19.3	20.7	TK-875 V	0,36
15	15.0	21.9	TK-847 V	0,37
15 3/4	21.7	23.1	TK-969 V	0,37
16 1/2	22.0	23.1	TK-958 V	0,39
17	23.0	23.6	TK-838 V	0,39
18	23.8	23.6	TK-888 V	0,39

<sup>1)</sup> SE, SNL, SNL 30, 31 and 32

<sup>2)</sup> SAF, SAW, SAFD and SDAF

<sup>3)</sup> The higher d<sub>2</sub> is valid for optional "Bolt-on" SKF Taconite Seal

For inch seals that are not shown in the table, go to [www.SKF.com/group/products/bearing-units-housings/bearing-housings](http://www.SKF.com/group/products/bearing-units-housings/bearing-housings) to find optional sizes.