

# Gyors manuális szerszámcsere HSK-val



## Gyors, egyszerű, megbízható rögzítési módszer

- A gyors oldás vagy rögzítés 150°-os elfordítással
- Egyetlen nagyméretű hatszög kulcs elegendő a működtetéshez
- Az arhimédeszi spirállal ellátott feszítőcsap önzáró
- Rögzítési folyamat a túrt méretű felületeken történő ütközés nélkül

## Nagyobb befogó erő és hajlító szilárdság

- Kisebb erőfeszítéssel nagyobb rögzítő erő érhető el - nagyobb hatásfok
- Egyenletesen nagy feszítőerő a működtető csap minden helyzetében
- A merev kapcsolat nagyobb hajlító terheléseket képes felvenni
- Kiváló ismétlési pontosság az állandó erő kifejtésnek köszönhetően

## Optimális hűtőközeg ellátás

- Korlátozás nélküli nagy átfolyó keresztmetszetek a HSK szerszámgig
- Valamennyi feszítőelem teljes tömítettsége biztosítja a hosszú használati időtartamot

## Egyetemesen alkalmazható

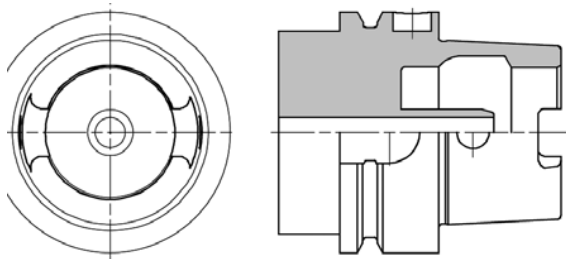
Átalakítás nélkül alkalmazható valamennyi HSK szabványú szerszámhoz (HSK-A, HSK-C, HSK-T) hűtő-kenőközeg csővel, vagy a nélkül

## HSK-T

A forgó szerszámok rögzítéséhez a legelterjedtebb nagypontosságú interfész a HSK. A nem is távoli jövőben, a főorsóban rögzített forgó- és a revolverfejbe befogott statikus szerszám azonos szerszámrögzítő rendszerrel működik majd.

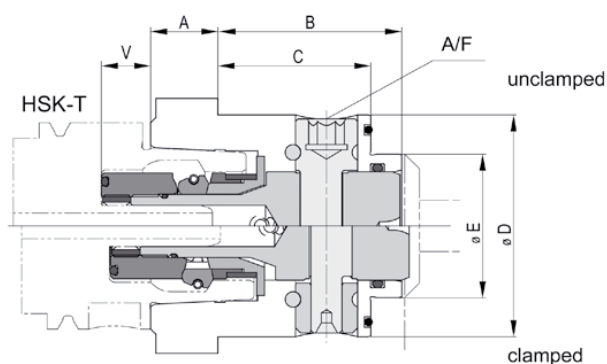
A forgó szerszámok rögzítésénél kitűnően bevált HSK rendszer az álló szerszámok befogásánál is hatékonyan alkalmazható, a revolverfej módosítására nincs szükség és a szerszámozási idő jelentősen csökkenthető.

ISO 12164-3 T-forma



Az OTT-Jakob cég, amely a HSK-T munkacsoport tagja, mind a HSK-T mind az ICMT szabványnak megfelelő manuális rögzítésű, nagyszerű előnyöket nyújtó HSK szerszámrögzítő rendszert kínál.

## Kialakítás, működés



3-D animáció

A felső pozíció a nyitott, az alsó a rögzített állapotot ábrázolja

Névleges méret	32	40	50	63
Kontroll méret (K.M.) +/- 0,05	9,2	9,5	11,8	11,8
Cikkszám	95.700.004.2.6	95.700.001.2.6	95.700.002.2.6	95.700.003.2.6

OTT-JAKOB  
Spanntechnik GmbH  
Industriestraße 3 - 7  
D - 87663 Lengenwang

Tel. + 49 83 64 / 98 21 -0  
Fax + 49 83 64 / 98 21 -10  
info@ott-jakob.de  
www.ott-jakob.de

**OTT**  
Spanntechnik **JAKOB**