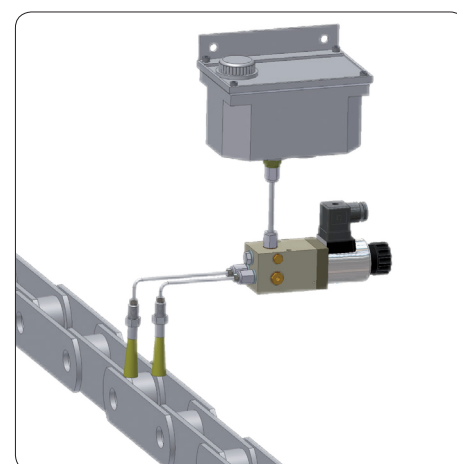


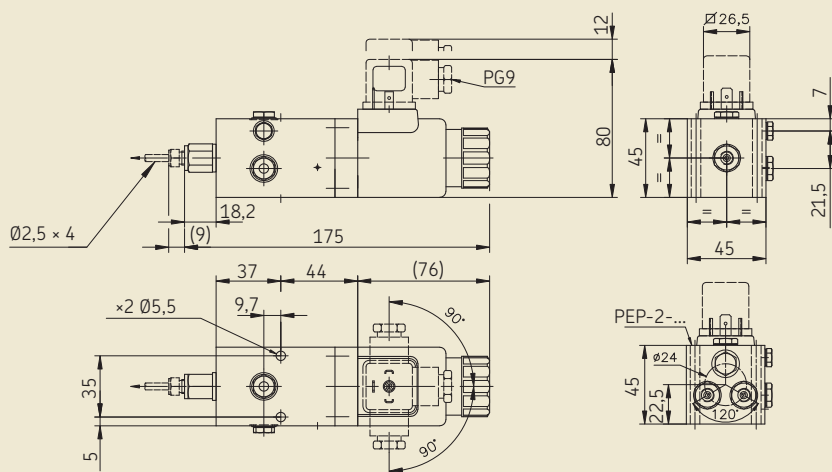
Pompe électromagnétique PEP

Pour la lubrification de chaînes par pinceaux-huileurs



- Conçu pour les huiles d'une viscosité effective jusqu'à 1 000 mm²/s
- Pompe pouvant disposer de 1, 2 ou 3 sorties de lubrifiant
- Dosage volumétrique
- 3 débits possibles : 20, 40 ou 60 mm³ par coup et par sortie

Pompe électromagnétique PEP



Pour commander

Référence	Nbre de sorties	Débit / coup / sortie ¹⁾ [mm ³]
PEP-1-20+924	1	20
PEP-1-40+924	1	40
PEP-1-60+924	1	60
PEP-2-20+924	2	20
PEP-2-40+924	2	40
PEP-2-60+924	2	60
PEP-3-20+924	3	20
PEP-3-40+924	3	40
PEP-3-60+924	3	60

¹⁾ Chaque pompe est fournie avec deux poussoirs non montés correspondant aux deux autres débits.

Caractéristiques techniques

Nombre de sorties	1, 2 ou 3
Pression d'alimentation	0,01 ≤ P ≤ 0,5 bar
Pression de refoulement maxi	80 bar
Débit par sortie et par coup	20, 40 ou 60 mm ³
Viscosité effective du lubrifiant maxi	1 000 mm ² /s
Température de fonctionnement	-20 à +60 °C
Durée de vie maxi	20 × 10 ⁶ cycles
Poids de la pompe	1 120 – 1 150 g
Position de montage	horizontale

Electro-aimant

Tension*	24 V CC
Consommation	125 W
Intensité maxi.	4,8 A
Facteur de marche	40%
Classe d'isolation	F (suivant VDE 0580)

*) pour d'autres tensions nous consulter

Attention !

Les sorties de lubrifiant de la pompe ne doivent en aucun cas être bouchées !

Accessoires*

Connecteur (pour 24 V CC)
(classe d'isolation VDE 0110-1/89)
Référence AC.2218

*) à commander séparément