

Clés et douilles

Pas de risque de détérioration des encoches

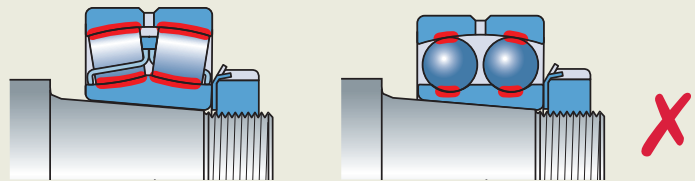


Ajustements serrés sur portées coniques

L'ajustement serré des roulements montés sur des portées coniques est obtenu par enfoncement sur l'arbre conique. Veiller à ne pas trop enfoncer le roulement car le jeu interne risquerait d'être supprimé, ce qui pourrait endommager le roulement.

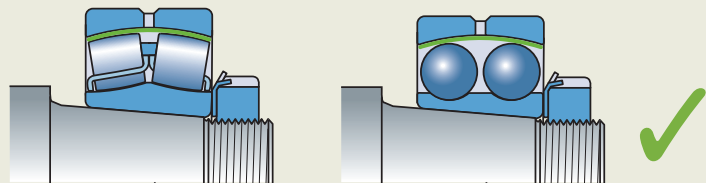
Montage incorrect

Enfoncement axial trop important et jeu interne trop faible ; détérioration possible du roulement



Montage correct

Enfoncement axial et jeu interne du roulement corrects



La gamme complète de clés et douilles SKF est utilisée pour serrer et desserrer de nombreux types et tailles d'écrous de serrage pour roulements montés directement sur un arbre ou sur des manchons.



Le rayon de la clé, parfaitement adapté au diamètre extérieur de l'écrou, réduit le risque de détérioration de celui-ci

Clés à ergot SKF série HN

- Elles sont appropriées pour une utilisation dans une large variété d'applications
- Elles réduisent le risque de détérioration de l'arbre ou de l'écrou
- Un trou d'accrochage, à l'extrémité de la clé, facilite son rangement
- La désignation des clés est gravée au laser pour permettre de les identifier et de les choisir facilement
- Disponibilité de jeu de plusieurs clés : SKF HN 4-16/SET contenant 9 clés pour des tailles d'écrou de serrage de 4 à 16

Contenu du jeu SKF HN 4-16/SET

HN 4	HN 8-9	HN 14
HN 5-6	HN 10-11	HN 15
HN 7	HN 12-13	HN 16

Tableau de sélection – Série HN

Désignation	Utilisables pour les séries d'écrous de serrage SKF suivantes						DIN 1804 (M)
	KM	N	AN	KMK	KMFE	KMT	
HN 0	0	0		0			M6×0,75, M8×1
HN 1	1	1		1			
HN 2-3	2, 3	2, 3		2, 3		0	M10×1, M12×1,5
HN 4	4	4		4	4	1, 2	M14×1,5, M16×1,5
HN 5-6	5, 6	5, 6		5, 6	5, 6	3, 4, 5	M22×1,5, M24×1,5, M26×1,5
HN 7	7	7		7	7	6, 7	M28×1,5, M30×1,5, M32×1,5, M35×1,5
HN 8-9	8, 9	8, 9		8, 9	8, 9	8	M38×1,5, M40×1,5, M42×1,5
HN 10-11	10, 11	10, 11		10, 11	10, 11	9, 10	M45×1,5, M48×1,5, M50×1,5
HN 12-13	12, 13	12, 13		12, 13	12, 13	11, 12	M52×1,5, M55×1,5, M58×1,5, M60×1,5
HN 14	14	14		14	14		
HN 15	15		15	15	15	13, 14	M62×1,5, M65×1,5, M68×1,5, M70×1,5
HN 16	16		16	16	16	15	
HN 17	17		17	17	17	16	M72×1,5, M75×1,5, M80×2
HN 18-20	18, 19, 20		18, 19, 20	18, 19, 20	18, 19, 20	17, 18, 19	M85×2, M90×2
HN 21-22	21, 22	22	21, 22		21, 22	20, 22	M95×2, M100×2

Caractéristiques techniques – Série HN

Désignation	Modèle de clé DIN 1810	Diamètre extérieur écrou de serrage	Désignation	Modèle de clé DIN 1810	Diamètre extérieur écrou de serrage
	mm	mm		mm	mm
HN 0		16–20	HN 12-13	Ø80–Ø90	80–90
HN 1	Ø20–Ø22	20–22	HN 14		92
HN 2-3	Ø25–Ø28	25–28	HN 15	Ø95–Ø100	95–100
HN 4	Ø30–Ø32	30–32	HN 16		105
HN 5-6		38–45	HN 17	Ø110–Ø115	110–115
HN 7	Ø52–Ø55	52–55	HN 18-20	Ø120–Ø130	120–130
HN 8-9		58–65	HN 21-22	Ø135–Ø145	135–145
HN 10-11	Ø68–Ø75	68–75			



Quatre clés pour serrer ou desserrer jusqu'à 24 écrous de tailles différentes !

Clés à ergot réglables SKF série HNA

- Une même clé convient pour plusieurs tailles d'écrous et peut ainsi être utilisée dans de nombreuses applications
- Sûres et simples d'emploi
- Solution économique : 4 clés à ergot couvrent un grand nombre de tailles d'écrous
- La désignation gravée au laser, représentant la plage de tailles couverte
- par chaque clé, permet de choisir facilement la bonne clé
- Polyvalentes : peuvent être utilisées pour un large choix d'écrous de serrage

Tableau de sélection et caractéristiques techniques – série HNA

Désignation	Diamètre extérieur écrou de serrage mm	Utilisables pour les séries d'écrous de serrage SKF suivantes						
		KM	KML	N	AN	KMK	KMFE	KMT
HNA 1-4	20–35	1–4		1–4		0–4	4	0–2
HNA 5-8	35–60	5–8		4–8		5–8	5–8	3–7
HNA 9-13	60–90	9–13		9–13		9–13	9–13	8–12
HNA 14-24	90–150	14–24	24–26		15–24	14–20	14–24	13–24



Pour un montage/démontage simple et rapide des roulements dans les paliers SNL

Clés à ergot SKF série HN ./SNL

- La conception exclusive des clés de la série HN /SNL permet de les utiliser à l'intérieur des paliers SKF SNL et SNH
- Elles peuvent être utilisées pour serrer et desserrer un vaste choix d'écrous de serrage, ce qui facilite leur utilisation dans un grand nombre d'applications de paliers et d'arbres
- L'importante surface de contact de la clé autour de l'écrou assurent une prise efficace
- La précision du contact clé / écrou obtenu réduit les risques de détérioration de l'arbre, de l'écrou ou du palier



Tableau de sélection et caractéristiques techniques

Désignation	Diamètre extérieur écrou de serrage	Utilisables pour les paliers SKF	Utilisables pour les séries d'écrous de serrage SKF suivantes							
			mm	SNL / FSNL / SE	KM	KML	N ¹⁾	AN ¹⁾	KMK ¹⁾	KMFE ¹⁾
HN 5/SNL	38	505, 506-605	5		5			5	5	5
HN 6/SNL	45	506-605, 507-606	6		6			6	6	6
HN 7/SNL	52	507-606, 508-607	7		7			7	7	7
HN 8/SNL	58	508-607, 510-608	8		8			8	8	8
HN 9/SNL	65	509, 511-609	9		9			9	9	9
HN 10/SNL	70	510-608, 512-610	10		10			10	10	10
HN 11/SNL	75	511-609, 513-611	11		11			11	11	11
HN 12/SNL	80	512-610, 515-612	12		12			12	12	12
HN 13/SNL	85	513-611, 516-613	13		13			13	13	13
HN 15/SNL	98	515-612, 518-615	15				15	15	15	15
HN 16/SNL	105	516-613, 519-616	16				16	16	16	16
HN 17/SNL	110	517, 520-617	17				17	17	17	17
HN 18/SNL	120	518-615	18				18	18	18	18
HN 19/SNL	125	519-616, 522-619	19				19	19	19	19
HN 20/SNL	130	520-617, 524-620	20		22	20, 21	20	20	20	20
HN 22/SNL	145	522-619	22	24	24	22		22	22	22
HN 24/SNL	155	524-620	24	26	26	24		24	24	24
HN 26/SNL	165	526	26	28	28	26		26	26	26
HN 28/SNL	180	528	28	30	30					
HN 30/SNL	195	530	30	32	34	30				32
HN 32/SNL	210	532	32		36					

¹⁾ L'utilisation avec les paliers SNL/SNH est déconseillée



Pas de risque de détérioration des encoches

Clés à douilles pour écrous de serrage SKF série TMFS

- Elles requièrent moins d'espace autour du montage de roulement que les clés à ergot
- Raccordements en pouces pour outils électriques ou clés dynamométriques
- Le modèle SKF TMFS est adapté aux séries KM, KMK (cotes métriques) et KMF
- Des modèles spéciaux sont disponibles sur demande



Tableau de sélection et caractéristiques techniques

Désignation	Utilisables pour les séries d'écrous de serrage SKF suivantes			Dimensions			Raccordement
	KM, KMK	KMFE	DIN 1804 (M)	Diamètre extérieur écrou de serrage	Diamètre extérieur douille	Hauteur utile	
				mm	mm	mm	in.
TMFS 0	0 ¹⁾			18	22,0	45	3/8
TMFS 1	1			22	28,0	45	3/8
TMFS 2	2		M10×1	25	33,0	61	1/2
TMFS 3	3		M12×1,5	28	36,0	61	1/2
TMFS 4	4	4	M16×1,5	32	38,0	58	1/2
TMFS 5	5	5		38	46,0	58	1/2
TMFS 6	6	6	M26×1,5	45	53,0	58	1/2
TMFS 7	7	7		52	60,0	58	1/2
TMFS 8	8	8	M38×1,5	58	68,0	58	1/2
TMFS 9	9	9		65	73,5	63	3/4
TMFS 10	10	10		70	78,5	63	3/4
TMFS 11	11	11		75	83,5	63	3/4
TMFS 12	12	12		80	88,5	63	3/4
TMFS 13	13	13		85	94,0	63	3/4
TMFS 14	14	14		92	103,0	80	1
TMFS 15	15	15		98	109,0	80	1
TMFS 16	16	16		105	116,0	80	1
TMFS 17	17	17		110	121,0	80	1
TMFS 18	18	18		120	131,0	80	1
TMFS 19	19	19		125	137,0	80	1
TMFS 20	20	20		130	143,0	80	1

¹⁾ KM 0 seulement



Des forces d'impact élevées sans détérioration de l'écrou

Clés de frappe SKF série TMFN

- Conçu pour serrer et desserrer en toute sécurité un grand choix de vis de blocage de grandes tailles
- Non destiné à être utilisé pour enfoncer les roulements sur la portée conique. Elles permettent de ne pas endommager l'arbre et l'écrou
- Sûres et simples d'emploi
- Impact efficace sur l'écrou
- Surface de frappe large spéciale
- À utiliser avec un marteau

Utilisables pour les séries d'écrous de serrage SKF suivantes

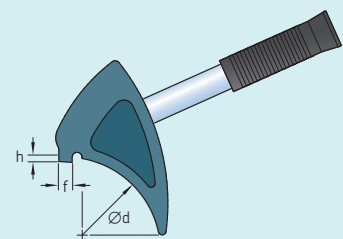
Désignation	KMT ..	KM ..	KML ..	KMFE ..	HM .. (HM .. E)	HM .. T	AN ..	N ..	DIN 1804 (M)
TMFN 23-30	26-30	23-31	26-32	24-28			AN22-AN28	N022-N032	M105x2-M130x3
TMFN 30-40	32-40	32-40	34-40	30-38			AN30-AN38	N034-N040	M140x3-M180x3
TMFN 40-52				40	3044-3052	42-48	AN40	N044-N052	N44 M190x3, M200x3
TMFN 52-64					3056-3064	3160		N056-N064	
TMFN 64-80					3068-3084	3164-3176		N068-N084	
TMFN 80-500					3088-3096	3180-3196	30/500	N088-N096	N500
TMFN 500-600					30/530-30/630	31/500-31/560		N530-N630	
TMFN 600-750					30/670-30/800	31/600-31/750		N670-N800	

Utilisables pour les séries de manchons de serrage SKF suivantes

Désignation	H 23..	H 30..	H 31..	H32	H39
TMFN 23-30	H2324-H2332L	H3024E-H3032	H3124-H3130L		H3926-H3932
TMFN 30-40	H2332-H2340	H3030E, H3034-H3040	H3132-H3140L		H3934-H3940
TMFN 40-52	OH2344H, OH2348H	OH3044H-OH3052H	H3144H(HTL)-H3152HTL		H3944H-H3952H
TMFN 52-64	OH2352H, OH2356H	OH3056H-OH3064H	OH3152H-OH3160H	OH3260H	OH3956H-OH3964H
TMFN 64-80		OH3068H-OH3084H	OH3164H-OH3176H(E)	OH3264H-OH3276H	OH3968H-OH3984H(E)
TMFN 80-500		OH30/500H, OH3080H-OH3096H	OH3180H(E)-OH3196H(E)	OH3280H-OH3296H	OH39/500H(E), OH3988H-OH3996H(E)
TMFN 500-600		OH30/530H-OH30/630H	OH31/530H-OH31/560H(E)	OH32/500H-OH32/560H	OH39/530H(E)-OH39/630H(E)
TMFN 600-750		OH30/670H-OH30/800H(E)	OH31/600H-OH31/750H(E)	OH32/600H-OH32/750H	OH39/670H(E)-OH39/800H(E)

Caractéristiques techniques

Désignation	d	f	h
	mm	mm	mm
TMFN 23-30	148	11,5	4,4
TMFN 30-40	193	13,5	5,3
TMFN 40-52	248	16	6,5
TMFN 52-64	316	19	8,5
TMFN 64-80	396	23	11
TMFN 80-500	516	28	13
TMFN 500-600	626	36	16
TMFN 600-750	746	40	19





Réduit le risque d'avarie résultant d'un serrage excessif

Clé pour écrou de serrage de roulement SKF série TMHN 7

Les clés de serrage TMHN 7 sont spécialement conçues pour le montage des roulements à rotule sur billes (diamètre 25 à 55 mm), des roulements à rotule sur rouleaux de petites dimensions et des roulements CARB® montés sur portée conique. L'utilisation des clés TMHN 7 à angle de serrage calibré réduit le risque d'un serrage excessif de l'écrou susceptible de supprimer le jeu radial du roulement et d'endommager ce dernier.

- 7 tailles de clé différentes adaptées aux écrous de dimensions 5 à 11
- L'angle de serrage approprié et le secteur gradué correspondant sont clairement marqués pour monter idéalement les roulements à rotule sur billes SKF
- 4 points d'appui sur chaque clé garantissent une prise sûre et efficace de l'écrou
- Réduisent le risque d'endommager le roulement par un serrage excessif
- Convient pour les écrous de serrage de la série KM sur les arbres ou dans les paliers SNL

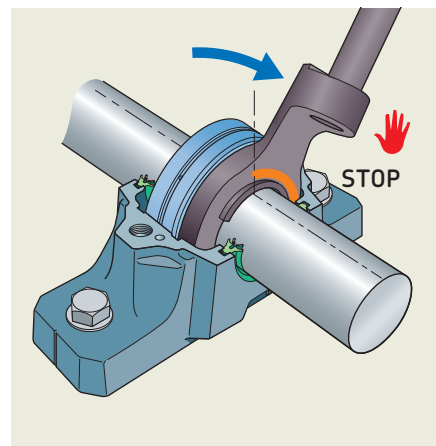
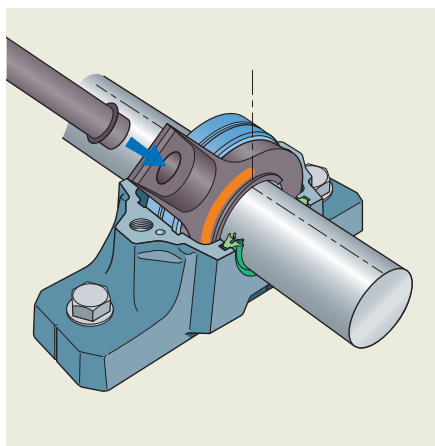
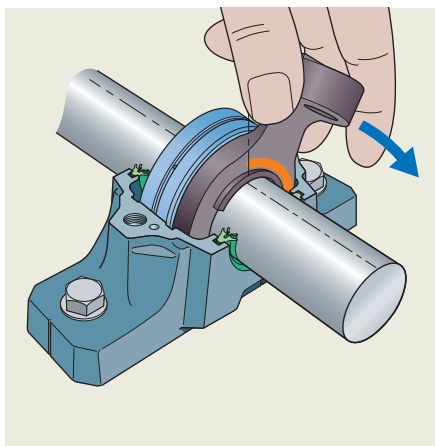
La série TMHN 7 peut être utilisée avec :

Désignation de roulement

1205 EK-1211 EK
 1306 EK-1311 EK
 2205 EK-2211 EK
 2306 K
 2307 EK-2309 EK
 2310 K-2311 K

Caractéristiques techniques

Désignation	TMHN 7
Dimensions de mallette (w x d x h)	345 x 255 x 85 mm
Masse	2,2 kg





skf.com | mapro.skf.com | skf.com/lubrication

© SKF est une marque déposée du Groupe SKF.

© Groupe SKF 2017
Le contenu de cette publication est soumis au copyright de l'éditeur et sa reproduction, même partielle, est interdite sans autorisation écrite préalable. Le plus grand soin a été apporté à l'exactitude des informations données dans cette publication mais SKF décline toute responsabilité pour les pertes ou dommages directs ou indirects découlant de l'utilisation du contenu du présent document.

PUB MP/P8 13074/2 FR · Août 2017