

NOVÉ SIMULAČNÍ NÁSTROJE PRO KONSTRUKTÉRY

Zpracováno podle firemních podkladů

SKF CZ

Návrh nových strojů je nyní nutné provádět rychleji a finančně efektivněji, než tomu bylo ještě v nedávné minulosti. Aby konstruktéři udrželi svou konkurenční výhodu v neustále se měnícím prostředí, využívají stále sofistikovanější software pro celý proces konstrukce. Umožňuje jim to nacházet nové konstrukční alternativy, mohou zvážit více parametrů a tím zkrátit dobu, za kterou se produkty dostanou na trh.

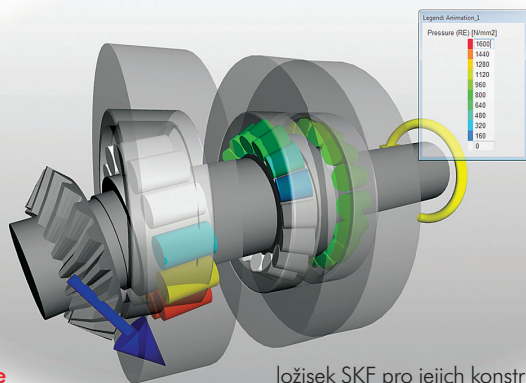
Ložiska | www.mmspektrum.com/180305

SKF nyní pracuje se dvěma novými softwarovými nástroji. První z nich je SimPro Quick, simulační software, který už nyní používají konstruktéři českých průmyslových firem, ale vhodný je i pro vysoké školy technického zaměření. Druhý softwarový nástroj – SimPro Expert – je určen pro velmi pokročilé uživatele a využívají jej tak pro své zákazníky především aplikační inženýři SKF.

tvoření podrobné zprávy o ověření konstrukce jedním kliknutím.

SimPro Expert

SKF SimPro Expert je pokročilý simulační softwarový nástroj, který společnost vyvinula za účelem maximalizace podpory svých uživatelů a spolupráce s nimi. Program SimPro Expert dává uživatelům větší svobodu a flexibilitu při výběru



Simulační software SimPro Quick

SKF SimPro Quick je simulační software pro aplikace s jednou hřídelí, který je určen k rychlému posouzení návrhu uložení ložisek a jejich provozní výkonnosti na základě požadavků a podmínek aplikace. Cílem nástroje je poskytnout větší rozsah technických znalostí SKF a zajistit samostatnost v zájmu urychlení procesu návrhu a optimalizace volby ložisek. Mezi největší výhody tohoto programu patří přímé využití technických znalostí SKF a podrobných údajů o výkonnosti výrobků, snadnější a rychlejší komunikace a podpora vzhledem k tomu, že nástroj využívají i aplikační inženýři SKF. Program se spouští přímo v počítači, bez nutnosti odesílat důvěrná data modelu nové konstrukce do SKF. Program umožňuje rychlejší provedení více konstrukčních iterací před ukončením fáze vývoje, stejně tak možnost vy-

ložisek SKF pro jejich konstrukční návrhy, ale zejména jim poskytuje prostředky pro hodnocení výkonnosti uspořádání ložisek SKF do nejnemenších detailů v celé řadě aplikací a provozních podmínek virtuálního světa. Program SimPro Expert umožňuje efektivní přístup k rozsáhlým inženýrským znalostem SKF a představuje tak velmi přesný prostředek pro hodnocení výkonnosti ložisek v libovolném modelu stroje.

Program SimPro Expert řeší mnoho různých aspektů použití valivých ložisek v návrhu stroje a umožňuje simulaci velmi široké řady provozních parametrů a servisních podmínek provozu ložisek, včetně nepřesného uložení, zatížení, momentů, tření, napětí na kontaktních plochách oběžných drah, únavové životnosti, mazání a mnoha dalšího. Software vytváří modely, které uvažují teplotu, otáčky, druh maziva, úroveň znečištění, vlastnosti materiálů atd. Umožňuje také spustit 3D animace těchto modelů. ■

PEVNĚ & BEZPEČNĚ



LEE BETAPLUG® těsnící zátky: Osvědčený koncept pro uzavření kanálů a otvorů

Racionální princip: kuželová těsnící zátka kuželového úložného otvoru.

Pro převodovky,
motory, olejové filtry,
chladiče a čerpadla
oleje a další
konstrukční prvky.



Ø 5 až 20 mm,
pro tlak až 50 barů

**S BETAPLUG® vzniká dokonalé,
padnoucí usazení –
PEVNĚ A BEZPEČNĚ!**

Innovation in Miniature



LEE Hydraulische
Miniatürkomponten GmbH
Am Limespark 2 · D-65843 Sulzbach
Německo

T +49 (0) 619677369-0

E-Mail info@lee.de
www.lee.de

