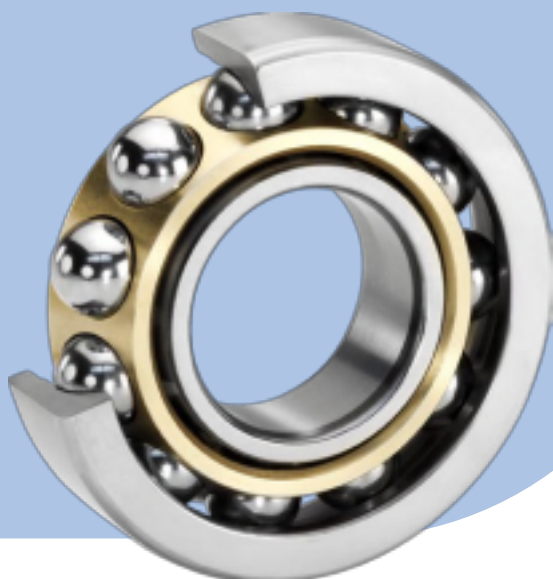


Pourquoi SKF ?

Roulements à contact oblique à une rangée de billes SKF Explorer



Conçus pour supporter des charges radiales et axiales simultanées, les roulements à contact oblique à une rangée de billes SKF Explorer offrent des caractéristiques de rotation plus régulière et une température de fonctionnement plus basse, ce qui permet de réduire la consommation de lubrifiant et de prolonger la durée de service des roulements de 300 %.

Des cages PEEK sont également disponibles en plus des différentes variantes optimisées de cages existantes. Ces cages PEEK associent les avantages de légèreté du plastique aux qualités de durabilité et de performances du laiton.

Les roulements à contact oblique à une rangée de billes SKF Explorer sont fabriqués selon la précision dimensionnelle P6 et la précision de fonctionnement P5. Ces roulements sont fabriqués pour des montages en appariement universel, avec jeu ou précharge prédéfinis. Ils peuvent simplifier l'installation, accroître considérablement la disponibilité des machines et réduire les coûts de maintenance.

Caractéristiques

- Précision de fonctionnement P5 et précision dimensionnelle P6
- Transition piste-épaulement unique
- Cage en polyamide optimisée
- Traitement thermique unique
- Appariement universel

Avantages pour l'utilisateur

- Durée de service accrue du roulement
- Sensibilité réduite aux charges axiales élevées
- Résistance à l'usure accrue
- Réduction de la consommation de lubrifiant
- Diminution du niveau sonore et des vibrations
- Réduction de la chaleur générée par le roulement

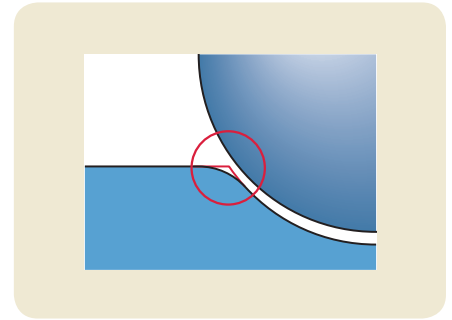
Applications courantes

- Compresseurs
- Pompes
- Ventilateurs et soufflantes
- Réducteurs industriels

Transition piste-épaulement optimisée

La surface de transition entre la piste du roulement et l'épaulement réduit les contraintes de contact et de bords et permet aux roulements à contact oblique à une rangée de billes SKF Explorer de supporter des

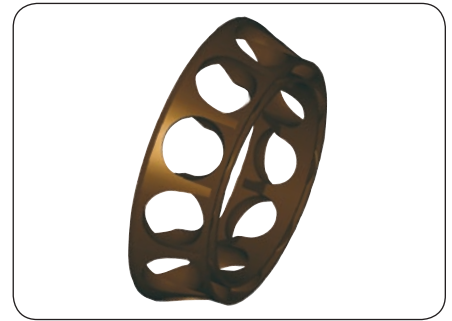
charges axiales plus élevées. Cette transition unique améliore également la durée de service du roulement, ainsi que le facteur de sécurité.



Vitesses plus élevées, échauffements réduits

Les roulements à contact oblique à une rangée de billes SKF Explorer ont été équipés d'une cage à la conception améliorée qui offre un meilleur guidage des billes, maximise l'efficacité du lubrifiant, réduit le frottement et permet d'obtenir une température de fonctionnement plus basse

par rapport aux conceptions standard. La nouvelle conception présente de nombreux avantages, tels que des températures de fonctionnement plus basses, une accélération et capacité à haute vitesse améliorées, un meilleur facteur de sécurité et une durée de service supérieure.



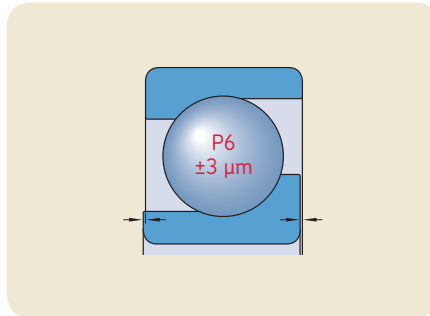
Traitement thermique unique

Fabriqués en acier ultra-pur et par un processus de traitement thermique unique, les roulements à contact oblique à une rangée de billes SKF Explorer offrent une dureté maximale pour une résistance optimale à l'usure et une stabilité dimensionnelle élevée (jusqu'à +150 °C) pour une durée de service supérieure. Parmi les autres avantages, citons un meilleur facteur de sécurité et une disponibilité des machines augmentée.



Roulements pour appariement universel

Les roulements à billes à contact oblique SKF Explorer peuvent toujours être montés en appariement universel. Avec un précharge ou un jeu prédéfini en usine, l'appariement universel permet une répartition égale de la charge dans un ensemble de roulements, ce qui prolonge la durée de service. L'utilisation des roulements pour appariement universel SKF Explorer réduit les erreurs d'installation et les défaillances prématurées des roulements, tout en minimisant les stocks.



Exactitude de rotation supérieure

SKF a amélioré les billes des roulements à billes à contact oblique SKF Explorer afin d'augmenter la précision de fonctionnement et de réduire les niveaux sonores, de vibrations et de chaleur générés par les roulements. Ces billes améliorées contribuent également à réduire la consommation de lubrifiant et à augmenter la durée de service des roulements.



Le Programme Solutions documentées SKF vous permet de calculer le retour sur investissement que vous pouvez escompter grâce aux produits et solutions SKF. Pour plus d'informations, veuillez contacter votre Distributeur Agréé SKF ou votre interlocuteur habituel SKF.

© SKF est une marque déposée du Groupe SKF.

™ SKF EXPLORER est une marque déposée du Groupe SKF.

© Groupe SKF 2010

Le contenu de cette publication est soumis au copyright de l'éditeur et sa reproduction, même partielle, est interdite sans autorisation écrite préalable. Le plus grand soin a été apporté à l'exactitude des informations données dans cette publication mais SKF décline toute responsabilité pour les pertes ou dommages directs ou indirects découlant de l'utilisation du contenu du présent document.

PUB BU/P9 06620 FR · Juin 2010 · Imprimé en Suède sur papier respectueux de l'environnement.