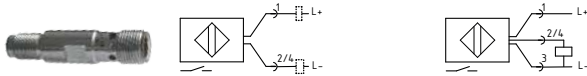


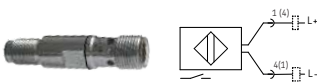
Zuigerdetectoren

met adapters, naar keuze met beveiliging tegen kabelbreuk

Universele zuigerdetector



Bipolaire zuigerdetector



Opmerking!

Alleen bruikbaar samen met SKF-smeerpompen van de serie KFAS/KFBS/KFGS in bedrijfsvoertuigen en landbouwmachines.

Versie 05
951-150-032-NL

LINCOLN



<http://www.skf.com/binary/>

[Meer taalversies vindt u op de homepage van SKF.](#)

[Further language versions can be found on the SKF homepage.](#)

[D'autres versions linguistiques disponibles sur le site SKF.](#)

| | |
|----|---|
| DE | http://www.skf.com/binary/41-286788/951-150-032-DE.pdf |
| EN | http://www.skf.com/binary/12-286814/951-150-032-EN.pdf |
| FR | http://www.skf.com/binary/43-286786/951-150-032-FR.pdf |
| ES | http://www.skf.com/binary/42-286814/951-150-032-ES.pdf |
| NL | http://www.skf.com/binary/174-286814/951-150-032-NL.pdf |
| IT | http://www.skf.com/binary/44-286814/951-150-032-IT.pdf |
| ZH | http://www.skf.com/binary/20-286814/951-150-032-ZH.pdf |
| FI | http://www.skf.com/binary/154-286814/951-150-032-FI.pdf |
| EL | http://www.skf.com/binary/175-286814/951-150-032-EL.pdf |
| JA | http://www.skf.com/binary/177-286814/951-150-032-JA.pdf |
| RU | http://www.skf.com/binary/39-286814/951-150-032-RU.pdf |
| PL | http://www.skf.com/binary/55-286814/951-150-032-PL.pdf |

SKF

EU-conformiteitsverklaring overeenkomstig Richtlijn 2014/30/EU, bijlage IV

De fabrikant SKF Lubrication Systems Germany GmbH , Vestiging Walldorf, Heinrich-Hertz-Str. 2-8, DE - 69190 Walldorf, verklaart hiermee de overeenstemming van het elektrische apparaat

Aanduiding **Zuigerdetector**
 Type: **Magneetsensor M.....G**
 Onderdeelnummer: **234-13163-9 en 234-11454-1**
 Bouwjaar: **Zie typeplaatje**

met alle relevante harmonisatiewetgeving van de Europese Unie op het tijdstip van het in de handel brengen.

Voorts werden de volgende richtlijnen en (geharmoniseerde) normen in de van toepassing zijnde gebieden toegepast:

| 2011/65/EU | RoHS II |
|------------------|---------|
| Norm | Editie |
| DIN EN 60947-5-1 | 2007 |
| Correctie | 2012 |
| DIN EN 50581 | 2013 |

Walldorf, 31.03.2018

Jürgen Kreuzkämper,
 Manager R & D Germany
 SKF Lubrication Business Unit



Stefan Schürmann
 Manager R&D Hockenheim/Walldorf
 SKF Lubrication Business Unit



Impressum

Fabrikant

SKF Lubrication Systems Germany GmbH
Bedrijfsadressen van de fabrikant

Hoofdkantoor

Werk Walldorf

Heinrich-Hertz-Str. 2-8

69190 Walldorf

Duitsland

Tel: +49 (0) 6227 33-0

Fax: +49 (0) 6227 33-259

Vestiging Berlijn

Motzener Straße 35/37

12277 Berlijn

Duitsland

Tel. +49 (0)30 72002-0

Fax +49 (0)30 72002-111

Vestiging Hockenheim

2. Industriestraße 4

68766 Hockenheim

Duitsland

Tel. +49 (0)62 05 27-0

Fax +49 (0)62 05 27-101

e-mail: Lubrication-germany@skf.com

www.skf.com/lubrication

Copyright

© Copyright SKF

Alle rechten voorbehouden.

Garantie

De handleiding bevat geen verklaringen over de garantie. Raadpleeg hiervoor onze algemene handelsvoorwaarden.



Deze servicehandleiding moet bij de documentatie van het product (voorbeeld distributiedocumentatie) worden bijgevoegd









Uitsluiting van aansprakelijkheid





De fabrikant is niet aansprakelijk voor schade veroorzaakt door:

- o niet beoogd gebruik, foutieve montage, bedrijf, staken van onderhoud, reparatie of ongevallen
- o onvakkundige reactie op storingen
- o onbevoegde veranderingen aan het product
- o opzet of nalatigheid
- o gebruik van niet-originele SKF-reserveonderdelen

De aansprakelijkheid voor verlies of schade, die voortkomen uit het gebruik van onze producten, is tot de maximale hoogte van de aanschafprijs beperkt. De aansprakelijkheid voor indirecte schade - van welke aard ook - is uitgesloten.

Symbool- en aanwijzingsinstructies

| | | | |
|---|---|---|---|
|  | Algemene waarschuwing | Symbool | Betekenis |
|  | Persoonlijke beveiligingsmiddelen (gezichtsbescherming) dragen | ● | Chronologische handelingsinstructies |
|  | Persoonlijke beveiligingsmiddelen (handschoenen) dragen | ○ | Opsommingen |
|  | Persoonlijke beveiligingsmiddelen (beschermende kleding) dragen |  | Toont de voorwaarden, waaraan voor de hieronder beschreven acties moet worden voldaan |
|  | Drukinjectie |  | Algemene aanwijzingen |
|  | Hete oppervlakken | | |

| | Waarschuwingsniveau | Gevolg | Waarschijnlijkheid |
|---|---------------------|----------------------|--------------------|
|  | GEVAAR | Dood, ernstig letsel | volgt direct |
|  | WAARSCHUWING | zware verwondingen | mogelijk |
|  | VOORZICHTIG | lichte verwondingen | mogelijk |
|  | LET OP | Materiële schade | mogelijk |

Inhoudsopgave

| | |
|--|-----------|
| EU-conformiteitsverklaring | 2 |
| Impressum | 3 |
| Symbool- en aanwijzingsinstructies | 4 |
| 1. Veiligheidsaanwijzingen | 5 |
| 2. Leveringsomvang/opslag | 5 |
| 2.1 Opslag | 5 |
| 3. Overzicht, functiebeschrijving | 6 |
| 3.1 Overzicht van progressieve verdelers met universele zuigerdetector 234-13163-9 of bipolaire zuigerdetector 234-11454-1 | 6 |
| 3.2 Opbouw | 7 |
| 3.2.1 Functie | 7 |
| 3.3 Toepassing in bedrijfsvoertuigen of landbouwmachines in combinatie met een KFAS/KFBS/KFGS -pomp | 7 |
| 3.4 Opmerking voor de verdelerserie VP; VPB; VPK; PSG1; PSG2; PSG3 | 8 |
| 4. Technische gegevens | 9 |
| 4.1 Algemene technische gegevens | 9 |
| 5. Montage | 11 |
| 5.2 Montage van de nieuwe zuigerdetector | 12 |
| 5.1 Demontage van de oude zuigerdetector | 12 |
| 5.3 Eerste functietest uitvoeren | 13 |
| 6. Storing, oorzaak en verhelpen | 14 |
| 7. Reserveonderdelen | 15 |

1. Veiligheidsaanwijzingen

Voor de ombouw van de zuigerdetector moet de bijbehorende documentatie voor de verdeler (levenscyclusgids, montage-instructies), waarin de oude zuigerdetector wordt gebruikt, worden geraadpleegd. De daarin opgenomen veiligheidsaanwijzingen moeten onbeperkt worden aangehouden. Voorts geldt:

- De exploitant moet waarborgen dat deze ombouwhandleiding en de betreffende verdeler-documentatie door de persoon die de ombouw van de zuigerdetector uitvoert of degene die toezicht op die persoon houdt of hem aanwijzingen verstrekt, gelezen is.
- Voor de demontage van de defecte zuigerdetector moet de betreffende verdeler drukloos worden gemaakt.
- Voorts moet door de exploitant worden verzekerd, dat de inhoud van de hand-

leiding door het personeel geheel wordt begrepen.

- Het is verboden de producten in bedrijf te nemen of te bedienen, zonder van tevoren de handleiding te hebben gelezen.

2. Leveringsomvang/opslag

Bij elke ombouwset van de zuigerdetectoren hoort een verdelerspecifieke adapter. De zuigerdetectoren mogen alleen hiermee worden gebruikt. Afhankelijk van de verdelerversie is er nog een afdichting en een kabeladapter bijgevoegd. Bij de leveringsomvang hoort ook nog deze ombouwhandleiding.

2.1 Opslag

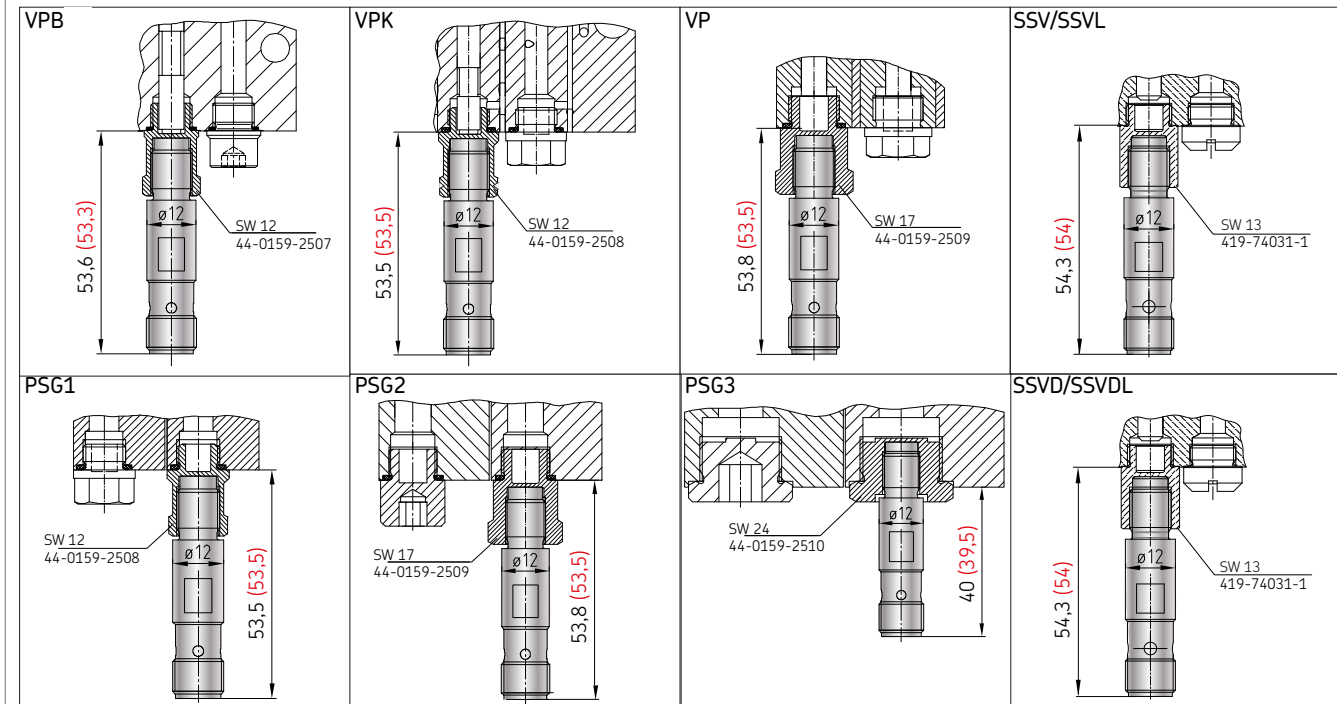
Opslagcondities - zie verdelerdocumentatie zoals:

- In de originele productverpakking opslaan.
- Afgeschermd van zich in de buurt bevindende warmte- en koudebronnen.
- Het toelaatbare opslagtemperatuurbereik komt overeen met het bedrijfstemperatuurbereik (zie Technische gegevens).

3. Overzicht, functiebeschrijving

3.1 Overzicht van progressieve verdelers met universele zuigerdetector 234-13163-9 of bipolaire zuigerdetector 234-11454-1

Inbouwmaten universele- en bipolaire zuigerdetector, afbeelding 1



(....) = Inbouwmaat van de tot nu gebruikte zuigerdetector

3.2 Opbouw

Bij de universele zuigerdetector 234-13163-9 en de bipolaire zuigerdetector 234-11454-1 gaat het om positie-sensoren die samen met de bijbehorende drukvaste adapter in de verdeler worden geschroefd.

De sensoren herkennen door de gesloten adapter heen de verdelerzuiger, zonder daarmee direct in contact te komen. Hydraulische drukstoten werken daardoor niet direct in op de voorzijde van de sensorvlakken van de zuigerdetectoren. Afhankelijk van de verdelerserie zijn er verschillende adapters. Deze onderscheiden zich in schroefdraadgrootte en vrij benodigde ruimte. Zij zijn speciaal op de betreffende verdeler en zuigerslag afgestemd.

De zuigerdetectoren herkennen na meerdere verdelerslagen automatisch de grootte van de afstand tussen verdelerzuiger en zuigersensor en stellen zich zelfstandig in.

De universele zuigerdetector detecteert automatisch de connector of kabelbezetting van de klant, 2-draads of 3-draads versie (met beveiliging tegen kabelbreuk).

De universele zuigerdetector is op grond van niet gedefinieerde penbezetting niet geschikt voor de toepassing bij voertuigen met een KFGS- of KFGL-smeerpomp. Hiervoor moet de bipolaire zuigerdetector worden gebruikt.

De bipolaire zuigerdetector is er alleen in tweedraadsuitvoering. De signaalspanning kan naar keuze op pin 1 of pin 4 worden aangesloten.

3.2.1 Functie

Bij bewegen van de zuigerdetector (zuigerslag) gaat een gele LED branden, deze geeft het goed functionerende bedrijf van de zuigerdetector aan.

Bij een al gemonteerde **zuigerdetector met adapter** is een latere vervanging van de zuigerdetector tijdens bedrijf mogelijk. **Daarbij mag de adapter bij de demontage van de aanwezige zuigerdetector niet ook worden gedemonteerd!**

Problemen in het afdichtingsgebied van sensorvlak/verdeler kunnen niet optreden.

De zuigerdetectoren zijn met passende adapter en kabelset (kabelset alleen bij verdelerserie SSV, SSVL, SSVL, SSVDL) ter vervanging voor alle tot nu toe toegepaste detectoren van de verdelerserie PSG1, PSG2, PSG3, VP, VPK, VPB, SSV, SSVL, SSVL, SSVL verkrijgbaar.

3.3 Toepassing in bedrijfsvoertuigen of landbouwmachines in combinatie met een KFAS/KFBS/KFGS -pomp

De bipolaire zuigerdetector 234-11454-1 kan als vervanging worden gebruikt voor de hierna opgesomde zuigerdetectoren.

| Bipolaire zuigerdetector | Vervangt de tot nu toe gebruikte zuigerdetectoren |
|--------------------------|---|
| 234-11454-1 | 177-300-091 |
| | 177-300-092 |
| | 177-300-096 |

Wanneer bij de bestelling van reserveonderdelen in plaats van een bipolaire zuigerdetector per ongeluk een universele zuigerdetector is besteld, moet deze voor de inbouw in de verdeler op correcte aansluiting worden gecontroleerd. Dit gebeurt door het aansluiten van de elektrische connector (stekker M12x1). Schakel vervolgens de KFG-pomp in en houd een metalen voor-

werp voor het kopvlak van de zuigerdetector. Als dan de gele diode oplicht (impact op de zuigerdetector), is de aansluiting correct. Is dit niet het geval, wijzig dan de penbezetting in pen 4 (+) en pen 1 (-) van de aansluitkabel.

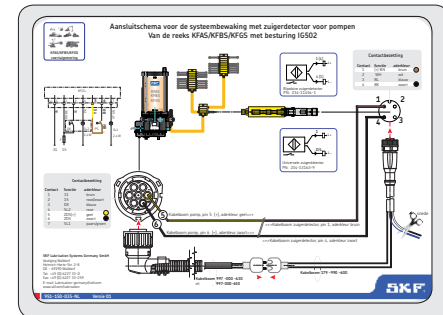


Een gedetailleerd aansluitschema voor de aansluiting van de bipolaire zuigerdetector aan een KFAS-, KFBS of KFGS-pomp is in de betreffende landstalen beschikbaar onder de koppelingen op pagina 1 (bijlage bij PDF).

3.4 Opmerking voor de verdelerserie VP; VPB; VPK; PSG1; PSG2; PSG3



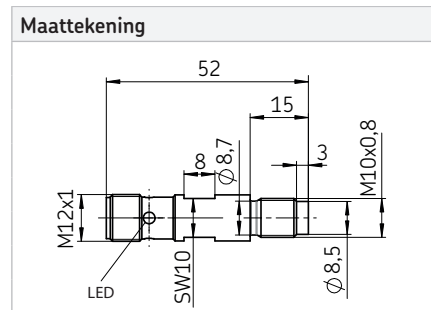
Als de zuigerdetector in tegenstelling tot zijn montagepositie tot nu toe op de andere kant van de verdeler wordt gemonteerd, moet ook de verdelerzuiger worden gedraaid. Ombouwbeschrijving - zie betreffende verdelerdocumentatie.



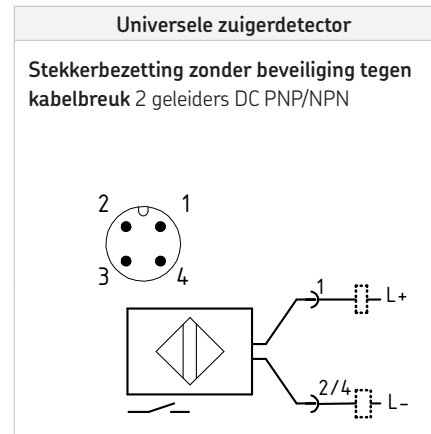
4. Technische gegevens

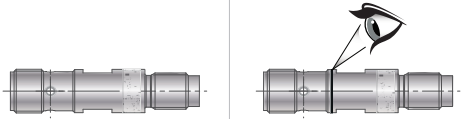
4.1 Algemene technische gegevens

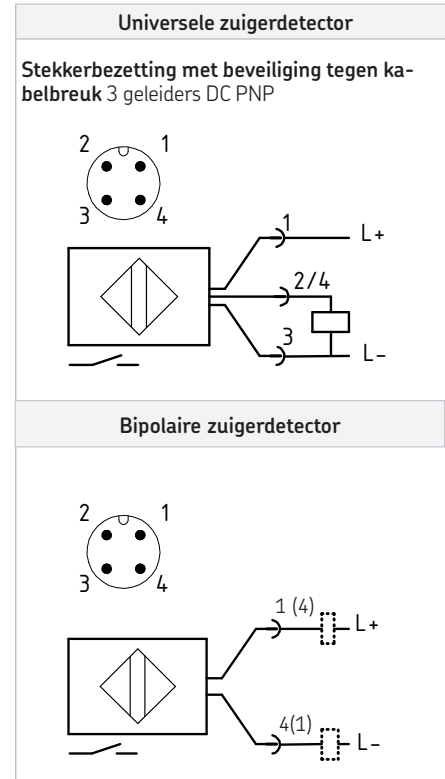
| Algemene gegevens | | Aanduiding |
|----------------------------------|------|--|
| Toepassingsgebied | | Smeermiddelverdelers |
| Omgevingstemperatuur | [°C] | -40+85 |
| Werkingsprincipe | | Zuigerdetector/positiesensor |
| Materiaal | | Behuizing: Roestvast staal; stekker: PEI |
| Inbouwwijze | | In de bijbehorende adapter vlak in te bouwen |
| Aantrekkelijk | [Nm] | 7 ±0,5 |
| Indicatie van de schakeltoestand | LED | Geel /brandt bij toevoer |
| Elektrische aansluiting | | M12x1 stekerverbinding, contact verguld |



| Detectiebereik | | |
|---|------------|--|
| Schakelafstand | [mm] | 2,6 leveringstoestand |
| Werkelijke schakelafstand (Sr) | [mm] | 2,6 ±10 % |
| Schakelafstand na 3x 0....4,2 mm slag | [mm] | 3,3 ±20 %, gevolgd |
| Hysteresis | [% van Sr] | ≤ 20 ±25 %, gevolgd |
| Nauwkeurigheid/afwijkingen | | |
| Schakelpunt | [% van Sr] | ±10% |
| Reproduceerbaarheid | [% van Sr] | ±10% |
| Toelaatbare bedrijfsdruk met bijbehorende adapter | [bar] | Identiek met de toelaatbare bedrijfsdruk van de verdeler, waarin de sensor met adapter wordt ingebouwd (zie verdelerdocumentatie). |



| Elektrische gegevens | | Universele zuigerdetector | Bipolaire zuigerdetector |
|---|------|---|--------------------------|
| Uitvoering | | 3 geleiders DC PNP 2 geleiders DC PNP/NPN | 2 geleiders DC PNP/NPN |
| Bedrijfsspanning | [V] | 10-36 DC, "supply class 2" volgens cULus | |
| Stroomopname | [mA] | < 5 | |
| Beveiligingsklasse | | III | |
| Ompoolbeveiliging | | ja | ompoolbaar |
| Uitgangsfunctie | | Maakcontact | |
| Spanningsval | [V] | 3.5 | 4.5 |
| Minimum belastingsstroom | [mA] | 5 | |
| Reststroom | [mA] | < 0,8 | |
| Stroombelastbaarheid | [mA] | 100 | |
| Kortsluitvast | | ja | |
| Beveiligd tegen overbelasting | | ja | |
| Schakelfrequentie | [Hz] | 10, bij bedampingsoppervlak Ø 4 mm tot 7 Hz | |
| Beschermingsklasse | [IP] | IP65 / IP68 / IP69K; met volgens voorschrift opgeschroefde kabeldoos | |
| Optisch onderscheidingskenmerk De bipolaire zuigerdetector is met een zwarte aanduidingsring uitgerust. | |  | |



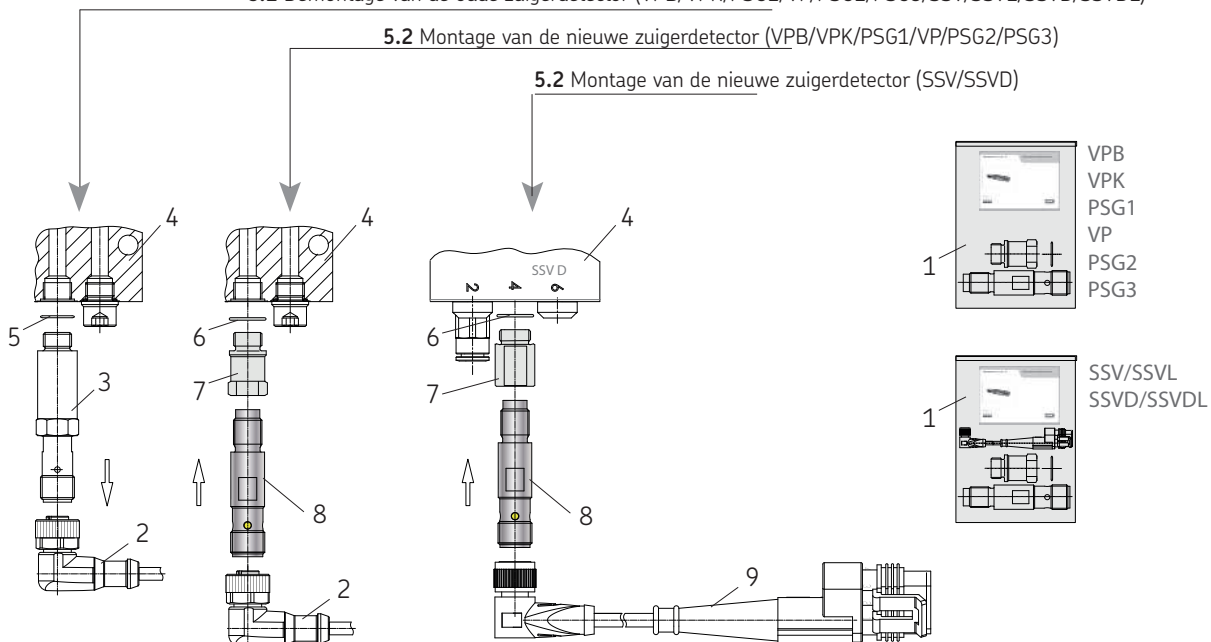
5. Montage

Montagetekening, afbeelding 2

5.1 Demontage van de oude zuigerdetector (VPB/VPK/PSG1/VP/PSG2/PSG3/SSV/SSVL/SSVD/SSVDL)

5.2 Montage van de nieuwe zuigerdetector (VPB/VPK/PSG1/VP/PSG2/PSG3)


5.2 Montage van de nieuwe zuigerdetector (SSV/SSVL/SSVD/SSVDL)



5

5.1 Demontage van de oude zuigerdetector

☞ zie afbeelding 1 en afbeelding 2

| |
|--|
|  VOORZICHTIG |
|  <p>Drukgevaar Voor het begin van de ombouw- werkzaamheden moeten het systeem, waarin de verdeler met de te vervangen zuigerdetector ingebouwd en de verdeler zelf, drukloos worden gemaakt.</p> |

- Smeersysteem en verdeler drukloos maken
- indien mogelijk opvangbak voor uittrendend smeermiddel onder betreffende verdelers plaatsen
- Losse onderdelen van de nieuwe zuigerdetector-vervangingsset (1) binnen handbereik op een schoon oppervlak leggen

- Elektrische aansluitkabel (2) van oude/defecte zuigerdetector losmaken
- defecte zuigerdetector (3) van de verdeler (4) losmaken en uitschroeven

alleen bij verdelerversies met afdichtingsring:

- oude afdichtingsring (5) uit de verdeler (4) verwijderen
(VP; VPB; VPK; PSG1; PSG2; SSV; SSVL; SSSVD; SSSVDL)

5.2 Montage van de nieuwe zuigerdetector

☞ zie afbeelding 1 en afbeelding 2

- nieuwe afdichtingsring (6) met vet invetten en op de nieuwe adapter (7) schuiven
- Adapter (7) op de verdeler(4) plaatsen en met eropvolgend aantrekkoppel aantrekken:

Aantrekkoppels adapter

| | | | |
|---------------|-------|---|--------------------------|
| VP / PSG2 | SW 17 | = | 20⁺¹Nm |
| VPK / PSG1 | SW 12 | = | 15⁺¹Nm |
| PSG3 | SW 24 | = | 70^{±4}Nm |
| SSV / SSSVD | SW 13 | = | 15⁺¹Nm |
| SSVL / SSSVDL | SW 13 | = | 15⁺¹Nm |
| VPB | SW 12 | = | 15⁺¹Nm |

- nieuwe zuigerdetector (8) op adapter (7) plaatsen en iets vastdraaien



Ongecontroleerd vastdraaien van de zuigerdetector vermijden, dit kan tot beschadigingen leiden. Aantrekoppel van $7^{\pm 0,5}$ Nm aanhouden.

- Zuigerdetector (8) met een aantrekoppel van $7^{\pm 0,5}$ Nm vastdraaien
- door de klant geleverde elektrische aansluitkabel (2) op zuigerdetector (8) aansluiten

bij afwijkende kabelaansluiting:

- oude aansluitkabel (2) verwijderen
- in plaats van de tot nu toe gebruikte aansluitkabel de meegeleverde adapterkabel (9) op

zuigerdetector (8) en aan door de klant geleverde aansluiting aansluiten

- Adapterkabel (9) spanningsvrij bevestigen
- Verontreinigingen door smeermiddel van werkvlak/verdeler wegnemen
- Opvangbak verwijderen

5.3 Eerste functietest uitvoeren

☞ zie afbeelding 2

De zuigerdetectoren herkennen na meerdere verdelerslagen automatisch de grootte van de afstand tussen verdelerzuiger en zuigersensor en stellen zich zelfstandig in.

☞ Het oplichten van de gele LED op de zuigerdetector signaleert een actieve verdelerslag. Bij de daaropvolgende verdelerslagen moet het zuigerdetectorsignaal bij de door de klant aangebrachte bewakingsinrichting aankomen.

Na terugkeer van de spanning, bijv. na het uitschakelen en het daarop volgende inschakelen van het smeersysteem, vindt een hernieuwde automatische instelling plaats, een functietest is niet meer nodig.

6. Storing, oorzaak en verhelpen

Storingstabel

| Storing | Mogelijke oorzaak | Verhelpen |
|----------------------|--|--|
| geen verdelersignaal | <ul style="list-style-type: none"> ○ Stekkerdoos niet of niet correct aangesloten ○ Signaalkabel onderbroken ○ Zuigerdetector niet correct gemonteerd ○ Zuigerdetector te sterk aangetrokken ○ Verkeerde adapter gebruikt ○ In plaats van een bipolaire zuigerdetector werd een universele zuigerdetector besteld. ○ Alleen bij aansluiting aan KFG-pompen voor voertuigsmering | <ul style="list-style-type: none"> • Stekkercontacten controleren • Stekkerdoos correct monteren • Signaalkabel controleren • Inschroefdiepte van de adapter en zuigerdetector controleren, evt. natrekken • Zuigerdetector losmaken, functietest uitvoeren, bij beschadiging zuigerdetector vervangen • Alleen de voor de betreffende verdeler toelaatbare adapter gebruiken • Aansluitdraden verwisselen, zie hoofdstuk 3.3 |

7. Reserveonderdelen

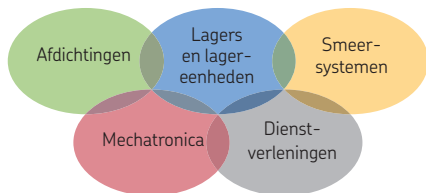
Lijst reserveonderdelen

**WAARSCHUWING!**

Vervangen van adapterhuls alleen bij drukloze verdeler toelaatbaar!

| Naam | Bestelnummer | Naam | Bestelnummer | Aantal |
|---------------------------------------|--------------|---|----------------|--------|
| Universele zuigerdetector | 234-13163-9 | Aansluiting 2 geleiders of 3 geleiders | | per 1x |
| Bipolaire zuigerdetector | 234-11454-1 | Aansluiting 2 geleiders voor voertuigsmearing | | |
| Adapterhuls VP | 44-0159-2509 | Afdichting VP | WVN 501-12x1.5 | |
| Adapterhuls VPK | 44-0159-2508 | Afdichting VPK | WVN 501-10x1.5 | |
| Adapterhuls VPB | 44-0159-2507 | Afdichting VPB | WVN501-10x1 | |
| Adapterhuls PSG1 | 44-0159-2508 | Afdichting PSG1 | 96-9120-0062 | |
| Adapterhuls PSG2 | 44-0159-2509 | Afdichting PSG2 | WVN 532-12x1.5 | |
| Adapterhuls PSG3 | 44-0159-2510 | Afdichting PSG3 | zonder | |
| Adapterhuls SSV / SSVL / SSVD / SSVDL | 419-74031-1 | Afdichtingsring SSV / SSVL / SSVD / SSVDL | 219-13798-3 | |

7



951-150-032-NL
December 2018
Versie 05

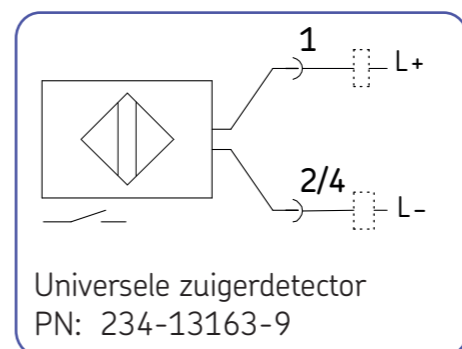
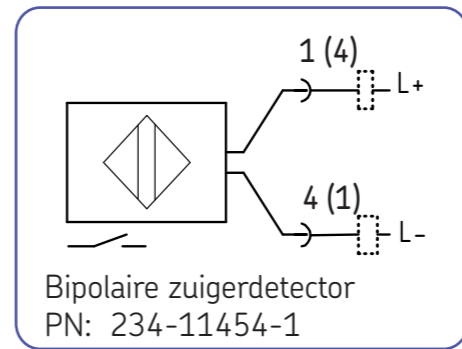
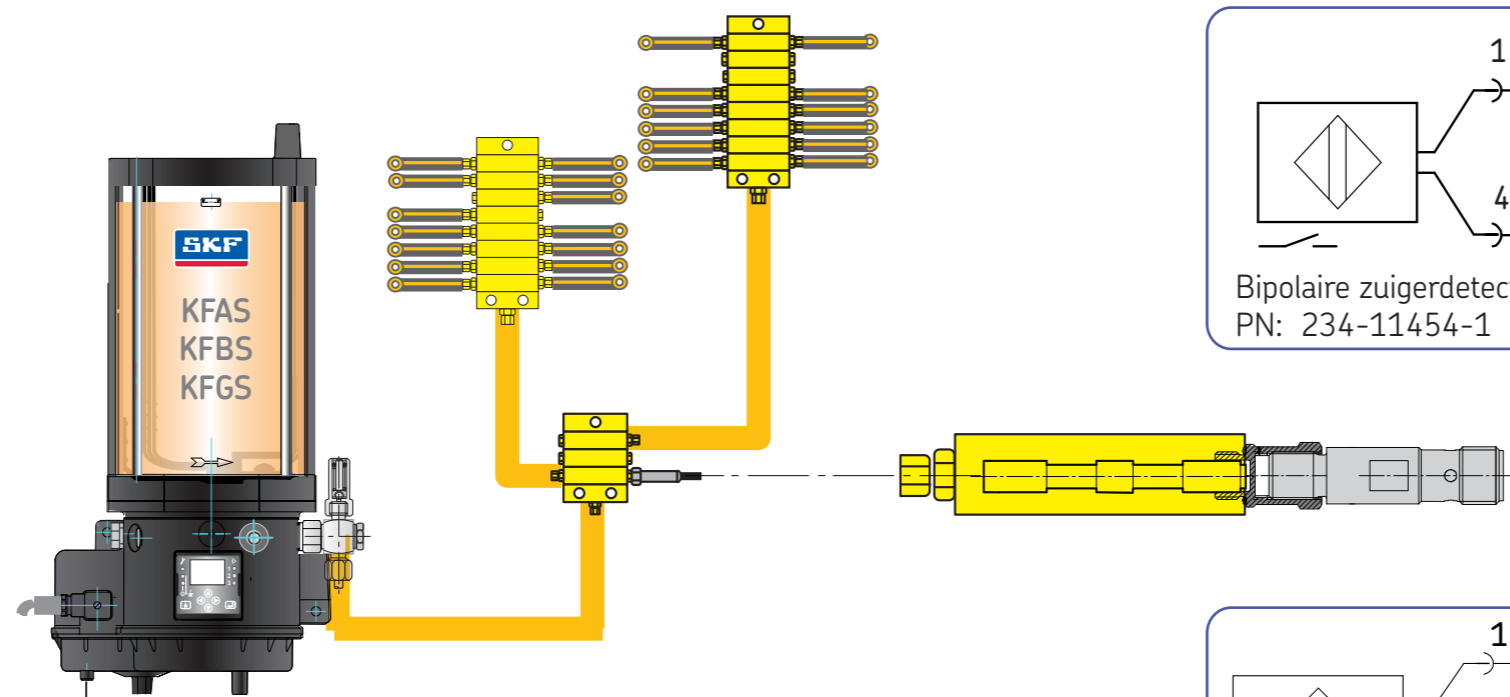
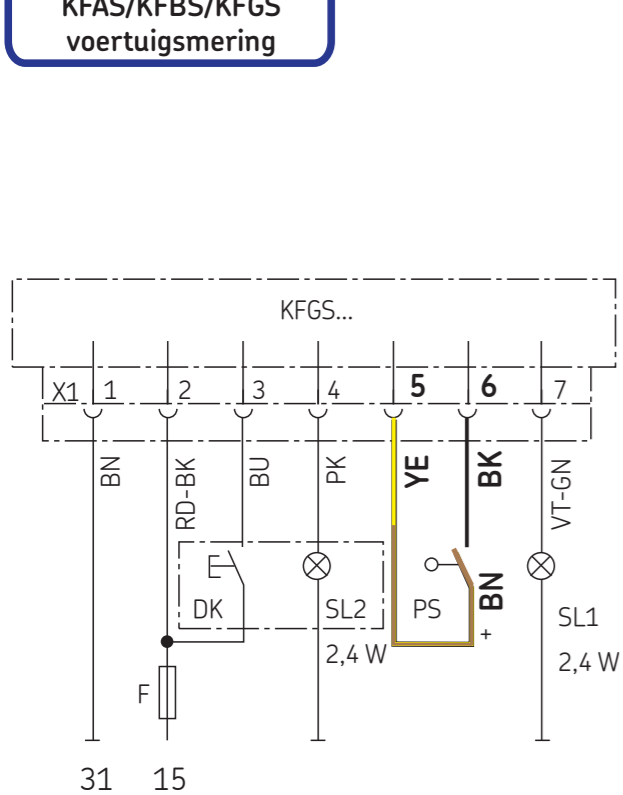
SKF Lubrication Systems Germany GmbH

Werk Walldorf
Heinrich-Hertz-Str. 2-8
DE - 69190 Walldorf
Tel: +49 (0) 6227 33-0
Fax: +49 (0) 6227 33-259
email: Lubrication-germany@skf.com
www.skf.com/lubrication





Aansluitschema voor de systeembewaking met zuigerdetector voor pompen Van de reeks KFAS/KFBS/KFGS met besturing IG502

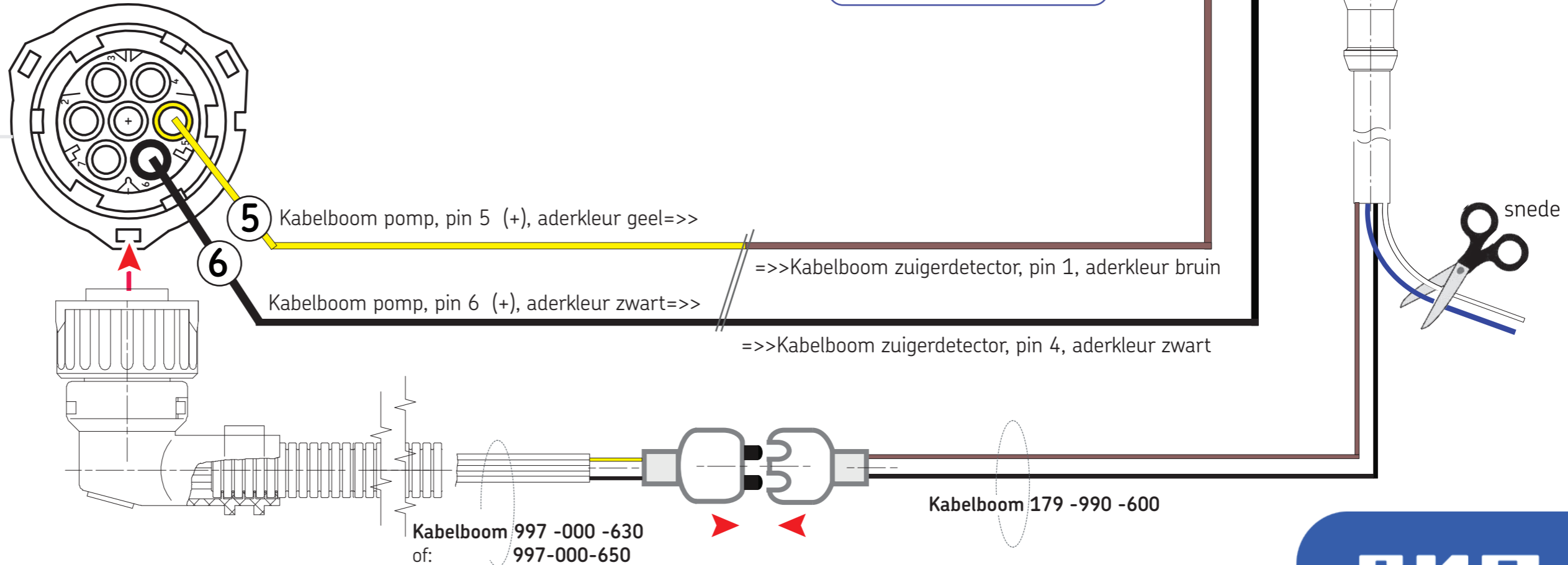


Contactbezetting

| Contact | functie | aderkleur |
|---------|---------|-----------|
| 1 | (+) BN | bruin |
| 2 | WH | wit |
| 3 | BL | blauw |
| 4 | BK | zwart |

Contactbezetting

| Contact | functie | aderkleur |
|---------|---------|-------------|
| 1 | 31 | bruin |
| 2 | 15 | rood/zwart |
| 3 | DK | blauw |
| 4 | SL2 | rose |
| 5 | ZDS(+) | geel |
| 6 | ZDS | zwart |
| 7 | SL1 | paars/groen |



SKF Lubrication Systems Germany GmbH
Vestiging Walldorf
Heinrich-Hertz-Str. 2-8
DE - 69190 Walldorf
Tel: +49 (0) 6227 33-0
Fax: +49 (0) 6227 33-259
E-mail: Lubrication-germany@skf.com
www.skf.com/lubrication

