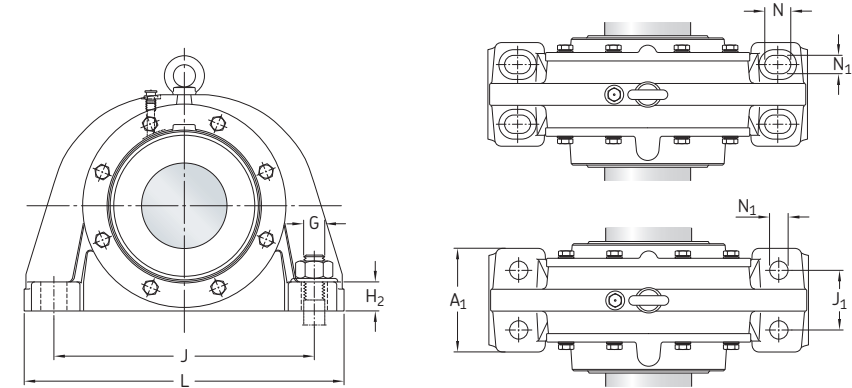
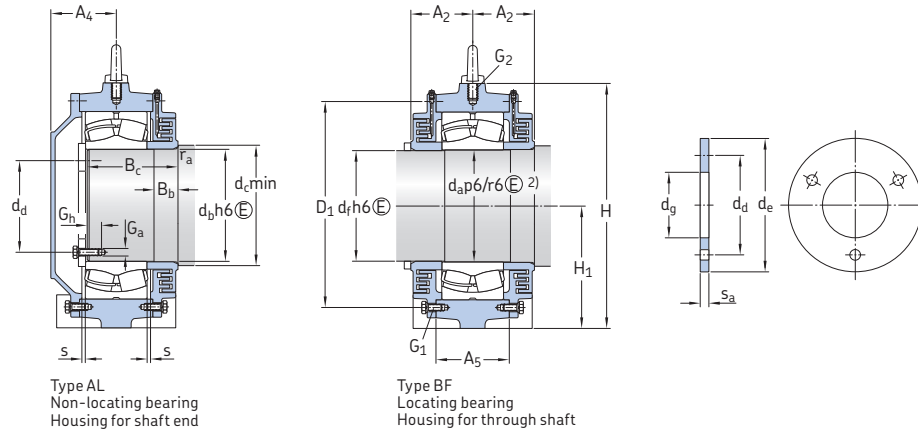


## 10.4 SBD plummer block housings for bearings on a cylindrical seat and a multi-stepped shaft

$d_a$  100 – 170 mm



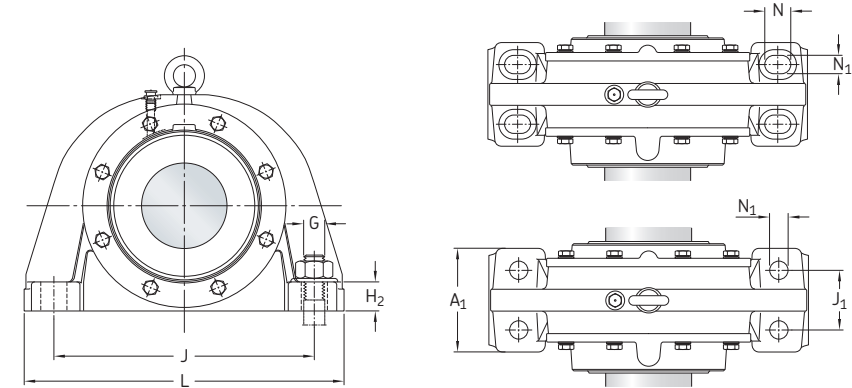
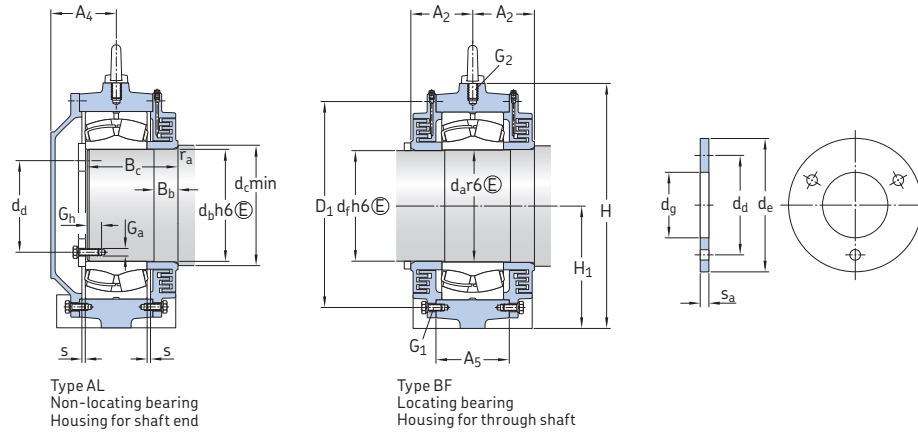
Shaft diam. $d_a$	Housing	Appropriate bearing <sup>1)</sup>	Dimensions Housing											N
			$A_1$	$A_2$	$A_4$	$A_5$	$D_1$	H	$H_1$	$H_2$	J	$J_1$	L	
mm	-	-	mm											
100	SBDD 2220 G	22220 E	110	70	63	56	195	230	115	35	300	60	370	-
110	SBDD 3122 G	23122 CC/W33	150	81	83	80	215	270	130	40	300	80	400	35
	SBDD 2222 E	22222 E	120	78	68	64	215	260	130	38	340	60	410	-
	SBDD 3222 G	23222 CC/W33	130	91	76	90	230	285	140	42	350	70	440	35
120	SBDD 3024 G	23024 CC/W33	110	63	63	56	195	230	115	35	300	60	370	-
	SBDD 3124 G	23124 CC/W33	140	76	78	85	230	285	140	40	330	80	410	35
	SBDD 2224 E	22224 E	130	80,5	68	70	230	275	140	40	360	70	430	-
	SBDD 3224 G	23224 CC/W33	140	93	78	95	245	305	150	42	370	75	470	35
130	SBDD 3026 G	23026 CC/W33	120	68	68	64	215	260	130	38	340	60	410	-
	SBDD 3126 G	23126 CC/W33	140	80	80	90	240	295	145	40	350	80	430	35
	SBDD 2226 E	22226 E	140	88	70	70	245	290	145	42	370	80	455	-
	SBDD 3226 G	23226 CC/W33	150	103	78	100	260	325	160	45	400	85	500	40
140	SBDD 3028 G	23028 CC/W33	130	68	68	70	230	275	140	40	360	70	430	-
	SBDD 3128 G	23128 CC/W33	150	85	85	95	260	315	155	45	380	85	470	35
	SBDD 2228 E	22228 CC/W33	160	94	83	82	275	330	165	50	420	95	510	-
	SBDD 3228 G	23228 CC/W33	160	108	88	110	285	350	170	50	430	85	530	40
150	SBDD 3030 G	23030 CC/W33	140	78	70	76	245	290	145	42	370	80	455	-
	SBDD 3130 G	23130 CC/W33	200	93	93	102	285	345	170	60	450	110	580	45
	SBDD 2230 G	22230 CC/W33	170	98	88	90	300	360	180	52	450	100	540	-
	SBDD 3230 G	23230 CC/W33	170	113	93	120	305	375	180	54	450	90	550	45
160	SBDD 3032 G	23032 CC/W33	150	78	76	76	260	310	155	45	390	90	480	-
	SBDD 3132 G	23132 CC/W33	200	98	98	110	310	368	180	55	430	110	540	40
	SBDD 2232 E	22232 CC/W33	180	101	88	96	315	370	185	55	480	105	570	-
	SBDD 3232 G	23232 CC/W33	180	118	98	130	330	395	190	58	490	105	600	45
170	SBDD 3034 G	23034 CC/W33	160	78	83	82	280	330	165	50	420	95	510	-
	SBDD 3134 G	23134 CC/W33	200	113	112	120	330	395	190	60	470	110	570	45
	SBDD 2234 E	22234 CC/W33	190	112,5	97	104	335	400	200	60	510	110	600	-
	SBDD 3234 G	23234 CC/W33	200	128	103	135	345	410	200	62	525	110	640	45

Shaft diam. $d_a$	Dimensions Housing					Eye bolt acc. to DIN 580 $G_2$	Dimensions Shaft abutment and fillet					End plate					Mass Housing type				
	$N_1$	s	G	$G_1$	$G_2$		$B_b$	$B_c$	$d_b$	$d_{c\ min}$	$d_f$	$r_a$	$G_a$	$G_h$	$d_d$	$d_e$	$d_{g\ max}$	$s_a$	attachment bolts (for end plate)	A	B
mm	mm					-	mm					mm					kg				
100	24	2	20	M8	M12	M12	35	90	102	115	98	4	M10	18	75	115	35	10	M10x30	23	25
110	25	2	20	M12	M12	M12	30	107	112	125	108	4	M8	15	90	122	58	8	M8x25	40	45
	24	2	20	M8	M12	M12	35	102	112	125	108	4	M10	18	85	128	42	10	M10x30	37	40
	30	2	24	M12	M16	M16	32	123	112	125	108	4	M8	15	90	128	45	8	M8x25	46	50
120	24	2	20	M8	M12	M12	25	84	122	135	118	4	M10	18	95	132	58	10	M10x30	19	20
	25	2	20	M12	M12	M12	30	105	122	135	118	4	M8	15	100	133	67	8	M8x25	45	50
	28	3	24	M8	M12	M12	35	107	122	135	118	4	M10	18	95	138	52	10	M10x30	43	46
	30	2	24	M12	M16	M16	32	128	122	135	118	4	M10	18	95	138	45	10	M10x30	50	55
130	24	2	20	M8	M12	M12	25	92	132	150	128	6	M10	18	105	145	65	10	M10x30	28	30
	25	2	20	M12	M12	M12	30	110	132	150	128	6	M8	15	110	145	75	8	M8x25	50	55
	28	3	24	M10	M12	M12	40	117	132	150	128	6	M10	18	105	150	60	10	M10x30	52	56
	30	2	24	M12	M16	M16	35	140	132	150	128	6	M10	18	105	150	55	10	M10x30	60	65
140	28	3	24	M8	M12	M12	25	92	142	160	138	6	M10	18	115	155	75	10	M10x30	32	35
	25	2	20	M12	M12	M12	30	116	142	160	138	6	M10	18	115	155	75	10	M10x30	58	65
	35	3	30	M10	M12	M12	40	125	142	160	138	6	M10	18	115	162	68	10	M10x30	65	70
	30	3	24	M16	M20	M20	35	145	142	160	138	6	M10	18	115	160	60	10	M10x30	74	80
150	28	3	24	M10	M12	M12	25	99	152	170	148	6	M10	18	125	165	85	10	M10x30	37	40
	35	3	24	M12	M16	M16	30	130	152	170	148	6	M10	18	125	165	85	10	M10x30	78	85
	35	3	30	M12	M16	M16	40	132	152	170	148	6	M10	18	125	175	75	10	M10x30	77	82
	35	3	30	M16	M20	M20	40	158	152	170	148	6	M10	18	125	170	70	10	M10x30	87	95
160	28	3	24	M10	M12	M12	30	105	162	185	158	8	M10	18	135	175	95	10	M10x30	41	45
	30	3	24	M12	M16	M16	30	138	162	185	158	8	M10	18	135	178	92	10	M10x30	90	100
	35	3	30	M12	M16	M16	40	138	162	185	158	8	M12	20	130	185	75	12	M12x30	90	96
	35	3	30	M16	M20	M20	40	167	162	185	158	8	M12	20	130	185	70	12	M12x30	100	110
170	35	3	30	M10	M12	M12	30	109	172	195	168	8	M10	18	145	185	105	10	M10x30	50	55
	35	3	30	M12	M20	M20	40	154	172	195	168	8	M10	18	145	185	105	10	M10x30	100	110
	35	4	30	M12	M16	M16	45	152	172	195	168	8	M16	25	130	200	60	16	M16x45	103	110
	35	3	30	M16	M20	M20	40	179	172	195	168	8	M12	20	140	195	75	12	M12x30	130	140

<sup>1)</sup> Only typical bearings are listed. Other bearing variants can also fit the housing.  
<sup>2)</sup> Tolerance p6 for shaft diameters up to 140 mm and tolerance r6 for larger sizes.

## 10.4 SBD plummer block housings for bearings on a cylindrical seat and a multi-stepped shaft

$d_a$  180 – 280 mm



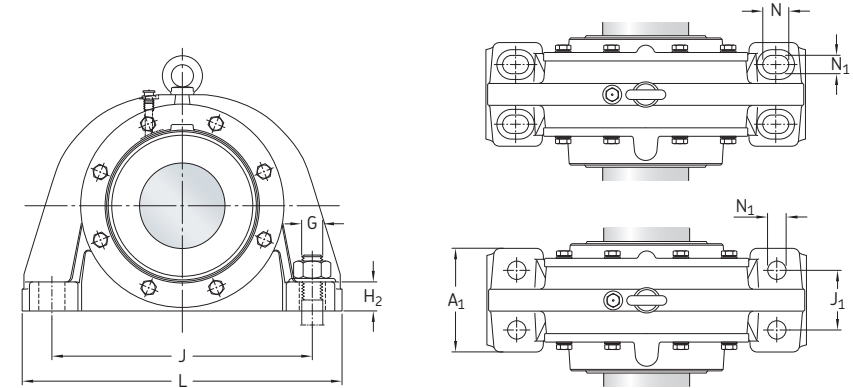
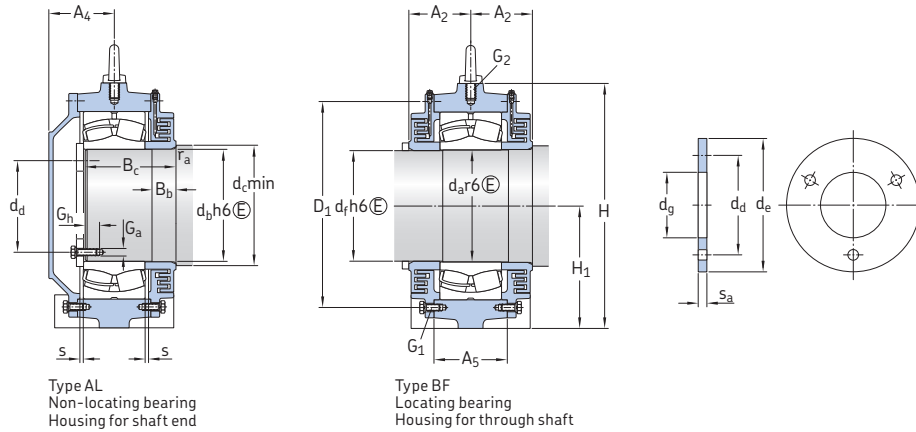
Shaft diam. $d_a$	Housing	Appropriate bearing <sup>1)</sup>	Dimensions Housing												
			$A_1$	$A_2$	$A_4$	$A_5$	$D_1$	H	$H_1$	$H_2$	J	$J_1$	L	N	
mm	-	-	mm												
180	SBDD 3036 G	23036 CC/W33	170	83	88	90	305	360	180	52	450	100	540	-	
	SBDD 3136 G	23136 CC/W33	200	118	116	125	350	410	200	60	490	105	600	45	
	SBDD 2236 G	22236 CC/W33	200	118	102	110	360	430	215	65	540	115	640	-	
	SBDD 3236 G	23236 CC/W33	210	133	108	140	360	430	210	65	550	120	680	45	
190	SBDD 3038 G	23038 CC/W33	180	93	88	96	315	370	185	55	480	105	570	-	
	SBDD 3138 G	23138 CC/W33	210	123	120	130	370	435	210	65	550	120	680	45	
	SBDD 2238 G	22238 CC/W33	200	118	102	110	370	430	215	65	540	115	640	-	
	SBDD 3238 G	23238 CC/W33	220	138	113	150	385	455	220	75	560	120	710	45	
200	SBDD 3040 G	23040 CC/W33	190	97	97	104	340	400	200	60	510	110	600	-	
	SBDD 3140 G	23140 CC/W33	220	127	127	135	380	455	220	85	560	120	710	52	
	SBDD 2240 G	22240 CC/W33	210	122	107	118	390	450	225	70	560	120	680	-	
	SBDD 3240 G	23240 CC/W33	240	138	118	165	405	475	235	75	640	140	780	52	
220	SBDD 3044 G	23044 CC/W33	200	102	102	110	370	430	215	65	540	115	640	-	
	SBDD 3144 G	23144 CC/W33	230	135	135	150	420	485	235	75	640	140	780	52	
	SBDD 2244 G	22244 CC/W33	220	124,5	117	128	435	500	250	75	600	130	720	-	
	SBDD 3244 G	23244 CC/W33	250	148	133	175	445	525	260	80	700	140	850	52	
240	SBDD 3048 G	23048 CC/W33	210	102	107	118	390	450	225	70	560	120	680	-	
	SBDD 3148 G	23148 CC/W33	250	152	142	160	455	550	270	80	720	140	890	52	
	SBDD 2248 G	22248 CC/W33	250	130	132	144	490	570	285	85	690	150	820	-	
	SBDD 3248 G	23248 CC/W33	250	148	148	190	490	590	290	90	750	140	900	52	
260	SBDD 3052 G	23052 CC/W33	220	107	117	128	435	500	250	75	600	130	720	-	
	SBDD 3152 G	23152 CC/W33	250	152	152	175	490	590	290	90	750	140	900	52	
	SBDD 2252 G	22252 CC/W33	260	145	137	154	520	590	295	90	730	160	860	-	
	SBDD 3252 G	23252 CC/W33	290	167	158	205	535	625	310	95	800	160	960	65	
280	SBDD 3056 G	23056 CC/W33	240	117	122	128	455	520	260	80	630	140	760	-	
	SBDD 3156 G	23156 CC/W33	250	157	165	175	510	590	290	90	750	140	900	65	
	SBDD 2256 G	22256 CC/W33	270	152	147	158	555	630	315	95	770	170	900	-	
	SBDD 3256 G	23256 CC/W33	300	178	163	210	555	645	320	100	840	170	1000	65	

Shaft diam. $d_a$	Dimensions Housing					Eye bolt acc. to DIN 580		Dimensions Shaft abutment and fillet							End plate					attachment bolts (for end plate)		Mass Housing type			
	$N_1$	s	G	$G_1$	$G_2$	$G_2$	$G_2$	$B_b$	$B_c$	$d_b$	$d_c$ min	$d_f$	$r_a$	$G_a$	$G_h$	$d_d$	$d_e$	$d_{gmax}$	$s_a$			A	B	kg	
180	35	3	30	M12	M16	30	117	182	205	178	8	M10	18	155	195	115	10	M10x30		64	70	118	130		
	35	3	30	M16	M20	40	163	182	205	178	8	M12	20	150	195	105	12	M12x30		146	80				
	42	4	36	M16	M20	45	157	182	205	178	8	M16	25	140	210	70	16	M16x45		112	120				
	35	3	30	M16	M20	45	185	182	205	178	8	M12	20	150	205	85	12	M12x30		147	160				
190	35	3	30	M12	M16	30	128	192	215	188	8	M12	20	160	205	115	12	M12x30		74	80	146	160		
	35	3	36	M16	M20	40	172	192	215	188	8	M12	20	160	210	110	12	M12x30		146	80				
	42	4	36	M16	M20	45	160	192	215	188	8	M16	25	150	220	80	16	M16x45		126	135				
	35	4	30	M16	M20	45	197	192	215	188	8	M12	20	160	215	95	12	M12x30		170	185				
200	35	4	30	M12	M16	35	135	202	225	198	8	M16	25	160	215	105	16	M16x45		83	90	175	190		
	42	3	36	M16	M24	40	180	202	225	198	8	M12	20	170	220	120	12	M12x30		175	190				
	42	4	36	M16	M20	45	167	202	225	198	8	M20	30	150	235	65	20	M20x55		145	155				
	42	4	36	M16	M24	45	198	202	225	198	8	M16	25	160	230	80	16	M16x45		200	220				
220	42	4	36	M16	M20	35	144	222	245	218	8	M16	25	180	240	120	16	M16x45		107	115	205	220		
	42	4	36	M16	M24	45	191	222	245	218	8	M16	25	180	245	115	16	M16x45		205	220				
	42	4	36	M16	M20	45	175	222	245	218	8	M20	30	170	260	80	20	M20x55		187	200				
	42	4	36	M20	M24	45	216	222	245	218	8	M16	25	180	255	95	16	M16x45		270	290				
240	42	4	36	M16	M20	35	145	242	265	238	8	M20	30	190	260	120	20	M20x55		120	130	250	270		
	42	4	36	M20	M24	50	212	242	265	238	8	M16	25	200	265	135	16	M16x45		250	270				
	42	5	36	M20	M24	45	186	242	265	238	8	M20	30	190	285	95	20	M20x55		235	250				
	42	5	36	M20	M24	45	224	242	265	238	8	M16	25	200	290	110	16	M16x45		345	370				
260	42	4	36	M16	M20	35	155	262	285	258	8	M20	30	210	285	135	20	M20x55		153	165	300	320		
	42	4	36	M20	M24	50	220	262	285	258	8	M16	25	220	285	155	16	M16x45		300	320				
	42	5	36	M20	M24	50	205	262	285	258	8	M20	30	210	305	95	20	M20x55		290	310				
	42	5	36	M20	M24	45	249	262	285	258	8	M16	25	220	305	115	16	M16x45		435	470				
280	42	5	36	M16	M20	35	166	282	305	278	8	M20	30	230	305	155	20	M20x55		177	190	325	350		
	42	5	36	M24	M24	50	225	282	305	278	8	M16	25	240	305	175	16	M16x45		325	350				
	42	5	36	M20	M24	50	212	282	305	278	8	M24	35	220	325	195	24	M24x65		330	350				
	42	5	36	M24	M30	50	261	282	305	278	8	M20	30	230	325	80	20	M20x55		490	530				

<sup>1)</sup> Only typical bearings are listed. Other bearing variants can also fit the housing.

## 10.4 SBD plummer block housings for bearings on a cylindrical seat and a multi-stepped shaft

$d_a$  300 – 420 mm



Shaft diam.	Housing	Appropriate bearing <sup>1)</sup>	Dimensions Housing											N
			A <sub>1</sub>	A <sub>2</sub>	A <sub>4</sub>	A <sub>5</sub>	D <sub>1</sub>	H	H <sub>1</sub>	H <sub>2</sub>	J	J <sub>1</sub>	L	
$d_a$			A <sub>1</sub>	A <sub>2</sub>	A <sub>4</sub>	A <sub>5</sub>	D <sub>1</sub>	H	H <sub>1</sub>	H <sub>2</sub>	J	J <sub>1</sub>	L	N
mm	-	-	mm											
300	SBDD 3060 G	23060 CC/W33	250	122	132	144	500	570	285	85	690	150	820	-
	SBDD 3160 G	23160 CC/W33	300	162	167	190	550	655	320	100	840	170	1000	65
	SBDD 2260 G	22260 CC/W33	280	160	152	168	585	660	330	100	820	180	960	-
	SBDD 3260 G	23260 CC/W33	330	182	187	230	600	705	350	105	920	180	1100	75
320	SBDD 3064 G	23064 CC/W33	260	122	137	154	520	590	295	90	730	160	860	-
	SBDD 3164 G	23164 CC/W33	300	177	187	210	590	702	350	100	940	160	1150	65
	SBDD 2264 G	22264 CC/W33	320	175	167	180	640	720	360	110	900	200	1060	-
	SBDD 3264 G	23264 CC/W33	360	192	187	250	640	760	370	115	960	200	1150	75
340	SBDD 3068 G	23068 CC/W33	270	132	147	158	565	630	315	95	770	170	900	-
	SBDD 3168 G	23168 CC/W33	360	197	237	220	630	735	370	115	960	200	1150	75
	SBDD 3268 G	23268 CA/W33	380	202	237	265	680	810	390	125	980	200	1200	75
360	SBDD 3072 G	23072 CC/W33	280	132	152	168	585	660	330	100	820	180	960	-
	SBDD 3172 G	23172 CC/W33	370	197	243	225	650	760	380	115	1000	200	1200	75
	SBDD 3272 G	23272 CA/W33	400	227	247	275	710	825	410	130	1040	210	1280	80
380	SBDD 3076 G	23076 CC/W33	300	137	157	168	605	680	340	105	840	190	1000	-
	SBDD 3176 G	23176 CA/W33	380	202	254	230	680	790	390	125	1000	200	1200	75
	SBDD 3276 G	23276 CA/W33	405	232	257	295	745	880	425	135	1100	225	1350	85
400	SBDD 3080 G	23080 CC/W33	320	142	167	180	650	720	360	110	900	200	1060	-
	SBDD 3180 G	23180 CA/W33	400	197	247	235	710	845	410	130	1040	210	1280	80
	SBDD 3280 G	23280 CA/W33	450	242	257	300	790	905	450	145	1160	240	1430	85
420	SBDD 3084 G	23084 CA/W33	340	147	167	180	670	750	375	115	940	210	1100	-
	SBDD 3184 G	23184 CJ/W33	420	212	257	260	760	900	450	135	1100	210	1350	85
	SBDD 3284 G	23284 CA/W33	470	252	267	315	835	955	470	150	1220	255	1500	90

Shaft diam.	Dimensions Housing					Eye bolt acc. to DIN 580	Dimensions Shaft abutment and fillet					End plate					Mass Housing type				
	N <sub>1</sub>	s	G	G <sub>1</sub>	G <sub>2</sub>		B <sub>b</sub>	B <sub>c</sub>	d <sub>b</sub>	d <sub>c</sub> min	d <sub>f</sub>	r <sub>a</sub>	G <sub>a</sub>	G <sub>h</sub>	d <sub>d</sub>	d <sub>e</sub>	d <sub>gmax</sub>	s <sub>a</sub>	attachment bolts (for end plate)	A	B
$d_a$	N <sub>1</sub>	s	G	G <sub>1</sub>	G <sub>2</sub>	B <sub>b</sub>	B <sub>c</sub>	d <sub>b</sub>	d <sub>c</sub> min	d <sub>f</sub>	r <sub>a</sub>	G <sub>a</sub>	G <sub>h</sub>	d <sub>d</sub>	d <sub>e</sub>	d <sub>gmax</sub>	s <sub>a</sub>	attachment bolts (for end plate)	A	B	
mm	mm	mm	mm	mm	mm	mm	mm	mm	mm	mm	mm	mm	mm	mm	mm	mm	mm	mm	mm	mm	kg
300	42	5	36	M20	M24	35	177	302	325	298	8	M20	30	250	325	175	20	M20x55	215	230	
	42	5	36	M24	M30	50	237	302	325	298	8	M20	30	250	325	175	20	M20x55	400	430	
	42	5	36	M20	M24	50	225	302	325	298	8	M24	35	240	350	105	24	M24x65	400	430	
	56	6	48	M24	M30	50	273	302	325	298	8	M20	30	250	350	120	20	M20x55	590	640	
320	42	5	36	M20	M24	35	179	322	345	318	8	M20	30	270	345	195	20	M20x55	240	255	
	42	5	36	M24	M30	50	260	322	345	318	8	M20	30	270	350	190	20	M20x55	490	530	
	56	5	48	M24	M30	55	245	322	345	318	8	M24	35	260	375	120	24	M24x65	485	520	
	56	6	48	M24	M30	50	291	322	345	318	8	M24	35	260	375	110	24	M24x65	700	760	
340	42	6	36	M20	M24	40	194	342	365	338	8	M24	35	280	370	190	24	M24x65	280	305	
	56	6	48	M24	M30	60	287	342	365	338	8	M24	35	280	370	190	24	M24x65	590	630	
	60	6	56	M24	M36	50	308	342	365	338	8	M24	35	280	420	125	24	M24x65	830	900	
360	42	6	36	M20	M24	40	194	362	385	358	8	M24	35	300	390	210	24	M24x65	315	340	
	56	6	48	M24	M30	60	288	362	385	358	8	M24	35	300	390	210	24	M24x65	660	700	
	68	7	64	M24	M36	70	337	362	385	358	8	M24	35	300	440	145	24	M24x65	950	1020	
380	56	6	48	M20	M24	40	200	382	405	378	8	M24	35	320	410	230	24	M24x65	350	380	
	60	6	56	M30	M30	60	294	382	405	378	8	M24	35	320	410	230	24	M24x65	730	770	
	68	7	64	M30	M36	70	346	382	405	378	8	M30	45	305	465	130	30	M30x80	1060	1140	
400	56	6	48	M24	M30	40	211	402	425	398	8	M24	35	340	430	250	24	M24x65	420	450	
	68	7	64	M30	M36	60	291	402	425	398	8	M24	35	340	430	250	24	M24x65	820	870	
	68	7	64	M30	M36	70	364	402	425	398	8	M30	45	325	475	145	30	M30x80	1240	1330	
420	56	6	48	M24	M30	40	217	422	445	418	8	M30	40	345	450	240	30	M30x80	465	500	
	68	7	64	M30	M36	60	318	422	445	418	8	M30	45	345	450	240	30	M30x80	1000	1070	
	72	8	64	M30	M36	70	380	422	445	418	8	M30	45	345	520	155	30	M30x80	1500	1600	

<sup>1)</sup> Only typical bearings are listed. Other bearing variants can also fit the housing.