

DESCRIPTION

Les pompes modèles 7216-S et 7216-S3 sont des pompes alternatives, à double effet, à commande pneumatique et à montage sur bonde, capables d'effectuer le transfert rapide de tous les types de liquides et de matériels nécessitant une pompe en acier inoxydable, depuis leur récipient d'origine.

Il existe deux modèles de pompe 7216-S. Le modèle plus récent (depuis 1984) est équipé d'un plongeur en nylon et le modèle précédent d'un plongeur en acier inoxydable. Le modèle 7216-S3 est également équipé d'un plongeur en acier inoxydable.

REMARQUE Cette feuille d'instruction ne s'applique qu'au tube de pompe. Pour l'entretien du moteur pneumatique, consultez la feuille d'instruction SER 318450.

SPECIFICATIONS

Rapport de pompe	1:1
Tête de pompe	Dia. 2-1/16" (52,4 mm)
Pression d'air de fonctionnement recommandée	100 psi (6,9 Bar)
Pression d'air de fonctionnement maximale	200 psi (13,8 Bar)
Pression de liquide maximale	200 psi (13,8 Bar)
Entrée de matériel	1" NPTF (f)
Sortie de matériel	1" NPTF (f)
Capacité du réservoir	Jusqu'à 55 gal. (200/205 l)
Raccord à air (entrée)	1/4" NPTF (f)
Fixation de bonde	2" NPTF (m)
Poids (approximatif)	14 lb (6,4 kg)

REGLES DE SECURITE GENERALES

1. Lisez toutes les feuilles d'instructions avec attention avant d'assembler, de désassembler ou de faire fonctionner le système.
2. Protégez toutes les conduites sous pression contre tout dommage ou perforation.

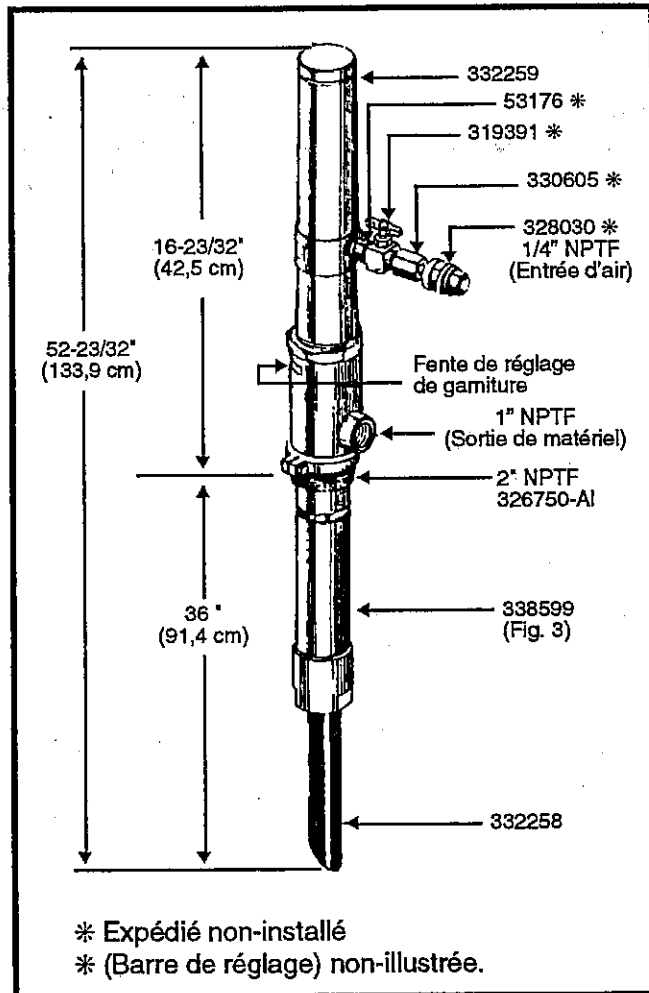


Figure 1 : Pompe de transfert modèle 7216-S3

3. Vérifiez toutes les conduites sous pression pour tout signe d'usure avant de faire fonctionner. Assurez-vous que toutes les connexions sont bien serrées.
4. Ne dépassez jamais les pressions limites du système.
5. Ne dirigez jamais le dispositif de distribution vers une autre personne. Une décharge accidentelle pourrait causer des blessures graves.
6. Éliminez toute pression avant d'effectuer l'entretien ou la réparation de toutes composantes du système.

POUR UN ENTRETIEN PLUS POUSSÉ, VEUILLEZ CONTACTER VOTRE CENTRE DE DISTRIBUTION ALEMITE LE PLUS PROCHE



ALEMITE CORPORATION
PO BOX 473515 CHARLOTTE NC 28247-3515

7. Toute pièce endommagée, faible ou usée constitue un danger pour les personnes et le matériel. Ces conditions indiquent qu'un remplacement est nécessaire.

8. Les solvants et les matériaux de pompage doivent être compatibles avec les garnitures en Téflon utilisées dans la pompe. Consultez votre fournisseur et/ou votre représentant local Alemite.

INSTALLATION

Consultez la Figure 1.

1. Effectuez l'assemblage des pièces de pompe suivantes (expédiées non-installées).

- a. Vissez l'adaptateur 53176 dans l'entrée d'air de la tête de pompe 332259.
- b. Vissez la soupape 319391 dans l'adaptateur. Assurez-vous que la soupape est dans la position "fermée".
- c. Vissez l'adaptateur 330605 sur la soupape.
- d. Connectez la rallonge 332258 à l'entrée de matériel de la partie inférieure de l'ensemble de tube de pompe 337832 (7216-S) ou 338599 (7216-S3).

REMARQUE - Connectez un raccord à air à déconnexion rapide 328030 à la conduite d'alimentation en air de la pièce.

2. Vissez l'adaptateur de bonde 326750-A1 avec la pompe dans l'orifice de bonde du récipient.
3. Desserrez la vis d'assemblage de l'adaptateur de bonde. Placez la pompe dans la bonne direction puis vissez la vis d'assemblage.
4. Raccordez le tuyau de matériel (non fourni) à la sortie de matériel de la pompe.

FONCTIONNEMENT

1. Connectez le raccord à air 328030 (avec la conduite d'alimentation en air de la pièce) à l'adaptateur 330605.
2. Mettez sous tension l'alimentation en air de la pièce.

ATTENTION - La pression d'air de fonctionnement maximale est de 200 psi (13.8 Bar). **NE DÉPASSEZ JAMAIS CETTE LIMITE.**

3. Ouvrez la soupape 319391 et commencez le pompage.

ENTRETIEN

A. REGLAGE DE GARNITURE

Il est de rigueur de régler les garnitures supérieures de la pompe après approximativement six (6) heures de fonctionnement et par la suite, lorsque des nouvelles garnitures sont installées ou lorsqu'il y a des fuites.

Procédez de la façon suivante : (Consultez la Figure 6 pour l'identification des pièces).

1. Réduisez l'alimentation d'air à zéro pour faire évacuer toute pression de matériel.

ATTENTION - Si la pompe est utilisée à d'autres fins que le transfert, faites évacuer la pression de matériel en ouvrant la soupape de décharge du système.

2. Insérez la barre de réglage 330050 dans la fente de réglage et engagez l'un (1) des orifices de l'ensemble de vis de garniture 332262.
3. Faites tourner l'ensemble de vis de garniture dans le sens des aiguilles d'une montre (vu d'en haut) d'environ 90 (1/4 de tour).
4. Retirez la barre de réglage.

5. Ouvrez l'alimentation en air à 25-30 psi (1,7 - 2,1 Bar). La pompe devrait s'amorcer. Si ce n'est pas le cas, désengagez l'ensemble de vis de garniture très lentement jusqu'à ce que la pompe s'amorce.

REMARQUE - La garniture en Téflon doit être serrée.

6. Le réglage est terminé. Augmentez l'alimentation en air à son niveau opérationnel.

REMARQUE - Si le matériel continue à s'écouler de l'évacuation d'air après que les garnitures aient été correctement ajustées, il est recommandé de remplacer les garnitures supérieures.

B. NETTOYAGE

La pompe doit être nettoyée régulièrement et chaque fois qu'un nouveau matériel de transfert est utilisé. Procédez de la façon suivante :

ATTENTION - Le raccord à air 328030 doit être déconnecté si la pression de matériel relâchée avant de commencer un nettoyage.

1. Déconnectez le tube ou tuyau de distribution et enlevez la pompe du baril.
2. Placez la section inférieure de la pompe dans un récipient de solvants compatibles avec le matériel de pompage.
3. A l'aide d'un dispositif de distribution pour recirculer le solvant vers le récipient, connectez le raccord à air et laissez la pompe fonctionner.

4. Après un rinçage complet de la pompe avec le solvant, déconnectez le dispositif d'alimentation en air et le dispositif de distribution et retirez la pompe du récipient de solvant. Nettoyez l'extérieur de la pompe à l'aide d'un linge humecté de solvant.

DESASSEMBLAGE

A. Lorsqu'il devient nécessaire d'effectuer l'entretien de la pompe, procédez de la façon suivante : (Figure 1)

1. Réduisez l'alimentation en air à zéro pour faire évacuer toute pression de matériel.

ATTENTION : Si la pompe est utilisée à d'autres fins que le transfert, faites évacuer la pression de matériel en ouvrant la soupape de décharge du système.

2. Déconnectez le raccord à air 328030 (avec la conduite d'alimentation de la pièce) de la pompe.

3. Retirez l'adaptateur 53176, la soupape 319391 et l'adaptateur 330605 de la tête de pompe 332259.

4. Déconnectez le tuyau de matériel de la sortie de matériel de la pompe.

5. Dévissez l'adaptateur de bonde 326750-A1 du récipient. Retirez l'unité.

6. Enlevez la rallonge 332258, si il y en a une.

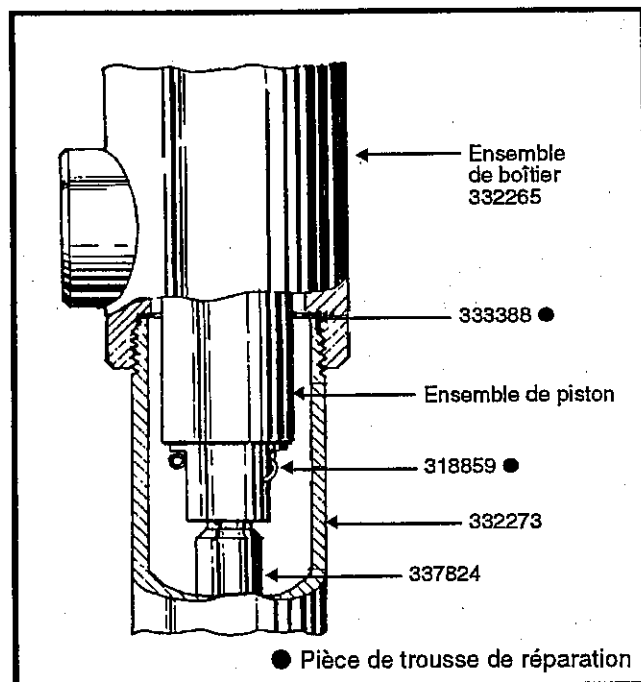


Figure 2 : Séparation de la tête de pompe de l'ensemble de tube de pompe

7. Desserrez la vis d'assemblage de l'adaptateur de bonde et faites glisser l'adaptateur de bonde dans l'ensemble de tube de pompe 337832 (7216-S) ou 338599 (7216-S3).

TABLEAU D'ENTRETIEN

SYMPTOME : La pompe ne fonctionne pas.	
CAUSE PROBABLE	REMEDE
A. Pression d'air insuffisante	A. Augmentez la pression d'air conformément aux exigences spécifiées. Ne dépassez pas les limites de fonctionnement.
B. Entrée d'air bloquée	B. Enlevez, nettoyez ou remplacez le raccord à air 328030, les adaptateurs 53176 et 330605 et la soupape de coupure 319391.
C. Fuite dans la conduite d'air.	C. Vérifiez la conduite d'air et les raccords. Remplacez au besoin.
D. Le jeu de gamitures est trop serré.	D. Ajustez la gamiture selon les instructions sous la rubrique Réglage des gamitures.
SYMPTOME : La pompe fonctionne mais évacue peu ou pas de matériel.	
CAUSE PROBABLE	REMEDE
A. Baril vide.	A. Placez la pompe dans un autre baril.
B. Gamitures usagées dans la tête de pompe et/ou l'ensemble de tube de pompe.	B. Remplacez les gamitures ou les joints d'étanchéité. Consultez la rubrique ENTRETIEN.
C. Corps étranger dans l'entrée de matériel de la pompe.	C. Nettoyez la partie inférieure de l'ensemble de tube de pompe.

B. Séparez la tête de pompe 332259 de l'ensemble de tube de pompe de la façon suivante : (Consultez la Figure 2 à moins d'indication contraire).

1. Vissez l'ensemble de boîtier de pompe 332265 dans un étau.
2. Dévissez le cylindre de l'ensemble de boîtier pour mettre à découvert la goupille fendue 318859.

REMARQUE : Appliquez l'huile ou tout produit équivalent au filetage du cylindre avant d'effectuer l'assemblage.

3. Enlevez la goupille fendue et dévissez l'ensemble de tige et butée 337824 du piston de tête de pompe. Enlevez le joint d'étanchéité 333388.

REMARQUE : Plier les tiges de la goupille fendue pour empêcher toute formation de bavures lors de l'assemblage.

C. Pour désassembler la tête de pompe et en effectuer l'entretien, consultez la feuille d'instruction SER 318450.

D. Tube de pompe :

L'entretien de ce tube de pompe s'effectue de la façon suivante : (Figures 3, 4 et 5)

1. Retirez l'adaptateur de bonde 326750-A1 (Fig. 1), si ce n'est pas déjà fait.

2a. Modèles moins récents de 7216-S :

Retirez l'ensemble de tige et butée 332261 (avec pièces attachées) du cylindre 332273.

2b. Modèles 7216-S3 & modèles plus récents de 7216-S :

Retirez l'ensemble de tige et butée 337824 (avec pièces attachées) du cylindre 332273.

3a. Modèles moins récents de 7216-S :

Dévissez l'écrou de blocage 171724. Enlevez le plongeur 332275 et ses deux bagues d'étanchéité 320472. Enlevez la soupape 332274.

REMARQUE : L'ancien style 7216-S se composait de l'ensemble de tige et butée 332261 dans le tube de pompe dont le filetage était plus court que les nouvelles tiges des modèles récents de 7216-S et du modèle 7216-S3. Si l'ancien plongeur est endommagé, la tige doit être remplacée par un nouvel ensemble de tige et butée (No. de pièce 337824) pour tenir compte du nouveau plongeur en acier inoxydable (No. de pièce 338598) ou du plongeur en nylon (No. de pièce 337693).

3b. Modèles plus récents de 7216-S :

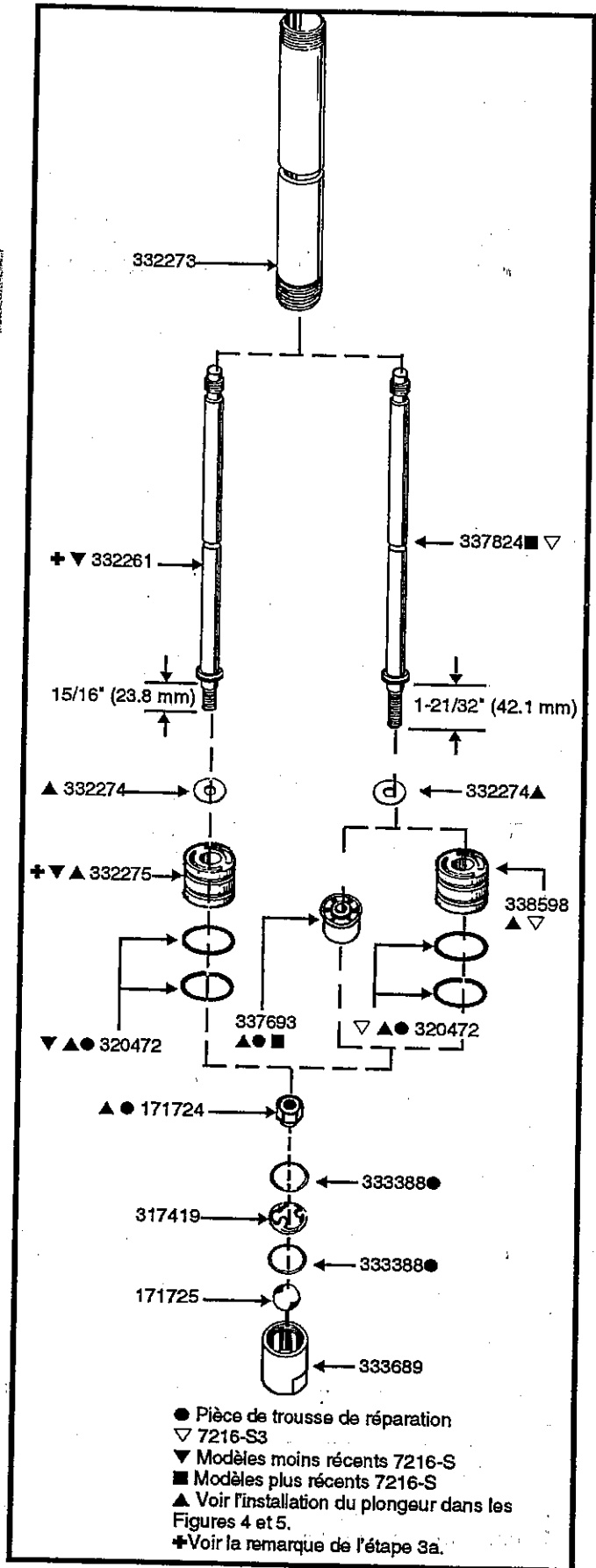


Figure 3 : Ensemble de pompe et tube

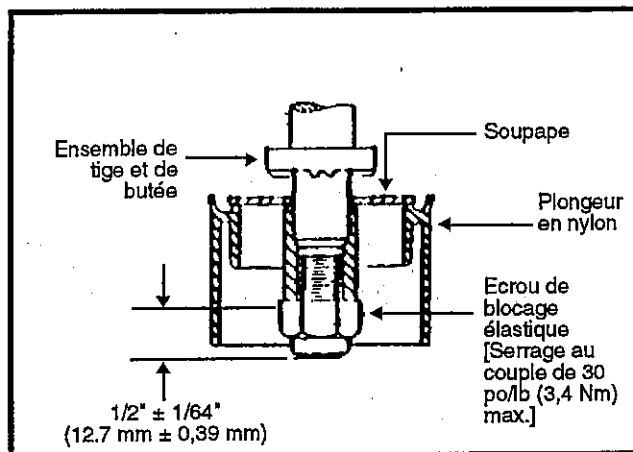


Figure 4 : Installation du plongeur 7216-S (Modèles plus récents)

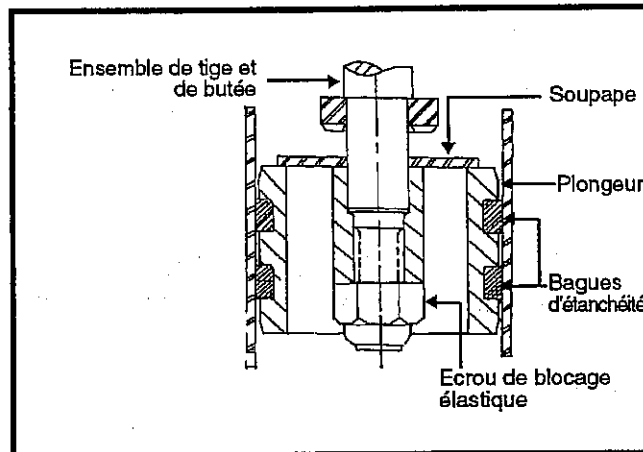
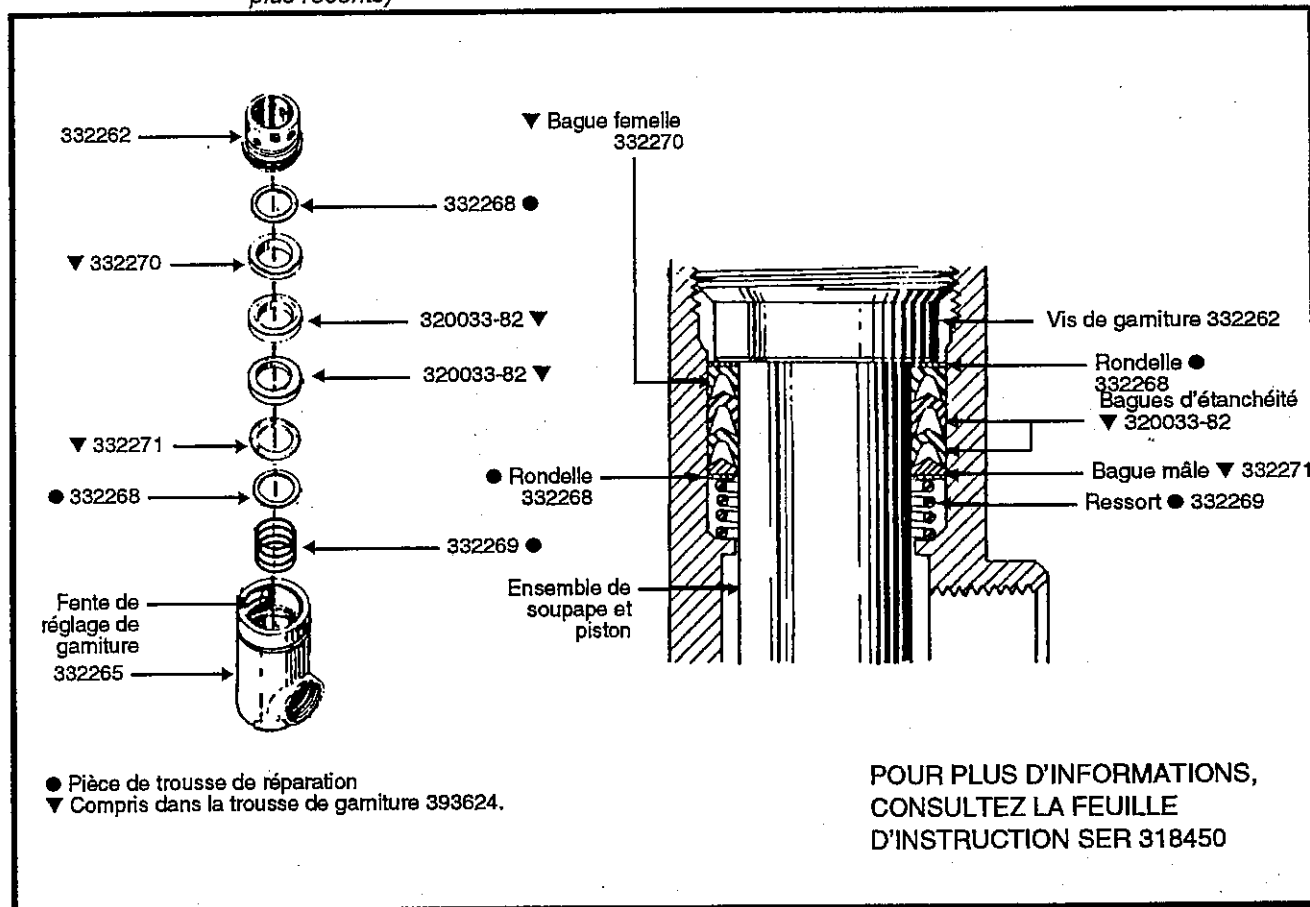


Figure 5 : Installation du plongeur 7216-S3



POUR PLUS D'INFORMATIONS, CONSULTEZ LA FEUILLE D'INSTRUCTION SER 318450

Figure 6 : Composantes de l'ensemble de tube supérieur

Dévissez l'écrou de blocage 171724. Enlevez le plongeur en nylon 337693 et la soupape 332274 de l'ensemble de tige et butée 332274.

REMARQUE : Le plongeur en nylon peut être remplacé par le nouveau plongeur en acier inoxydable (338598) et par deux bagues d'étanchéité en Téflon (320472) si vous désirez moderniser le système.

3c. Modèles 7216-S3 :

Dévissez l'écrou de blocage 171724. Enlevez le plongeur 338598 et ses deux bagues d'étanchéité (320472). Enlevez la soupape 332274.

REMARQUE : Il est possible que vous deviez séparer la soupape du plongeur.

4. Modèle 7216-S3 et modèles moins récents de 7216-S : Enlevez les bagues d'étanchéité en Téflon du plongeur.

5. A l'aide de la clé appropriée sur le boîtier de soupape 333689 et d'une clé à courroie sur le cylindre, dévissez le boîtier de soupape du cylindre.

REMARQUE Appliquez un antigrippant au filetage du cylindre lors du rassemblement.

6. Enlevez un joint d'étanchéité 333388, une rondelle de butée 317419, un second joint d'étanchéité 333388 et une balle d'acier 171725 du boîtier de soupape.

E. Mettez au rebut toutes pièces ayant un remplacement dans la trousse de réparation. Nettoyez toute autre pièce à l'aide du solvant approprié à ces pièces et inspectez pour tout signe de dommage et/ou d'usure.

ATTENTION Les pièces endommagées ou usées présentent un danger pour les personnes et le matériel. Ces pièces peuvent également diminuer la fiabilité de la pompe. REMPLACEZ toutes les pièces endommagées ou usées. Utilisez toutes les pièces de remplacement des trousse de réparation utilisées sur la pompe.

Après le nettoyage, laissez le solvant s'évaporer complètement avant d'effectuer l'assemblage.

REASSEMBLAGE

Effectuez le réassemblage de la pompe en inversant l'ordre numérique des instructions de la rubrique ENTRETIEN. Vous n'avez qu'à effectuer l'action inverse de chaque étape. Suivez les instructions spéciales :

L'ensemble de vis de garniture 332262 est serré de façon à aligner le bord supérieur de la rangée d'orifices supérieure, de niveau ou plus bas que la partie supérieure de la fente de réglage de garniture.

IMPORTANT Chaque fois que les nouvelles garnitures en Teflon sont installées, il faut effectuer un nouvel alignement de la garniture en suivant la procédure décrite sous la rubrique RÉGLAGE DE GARNITURE.

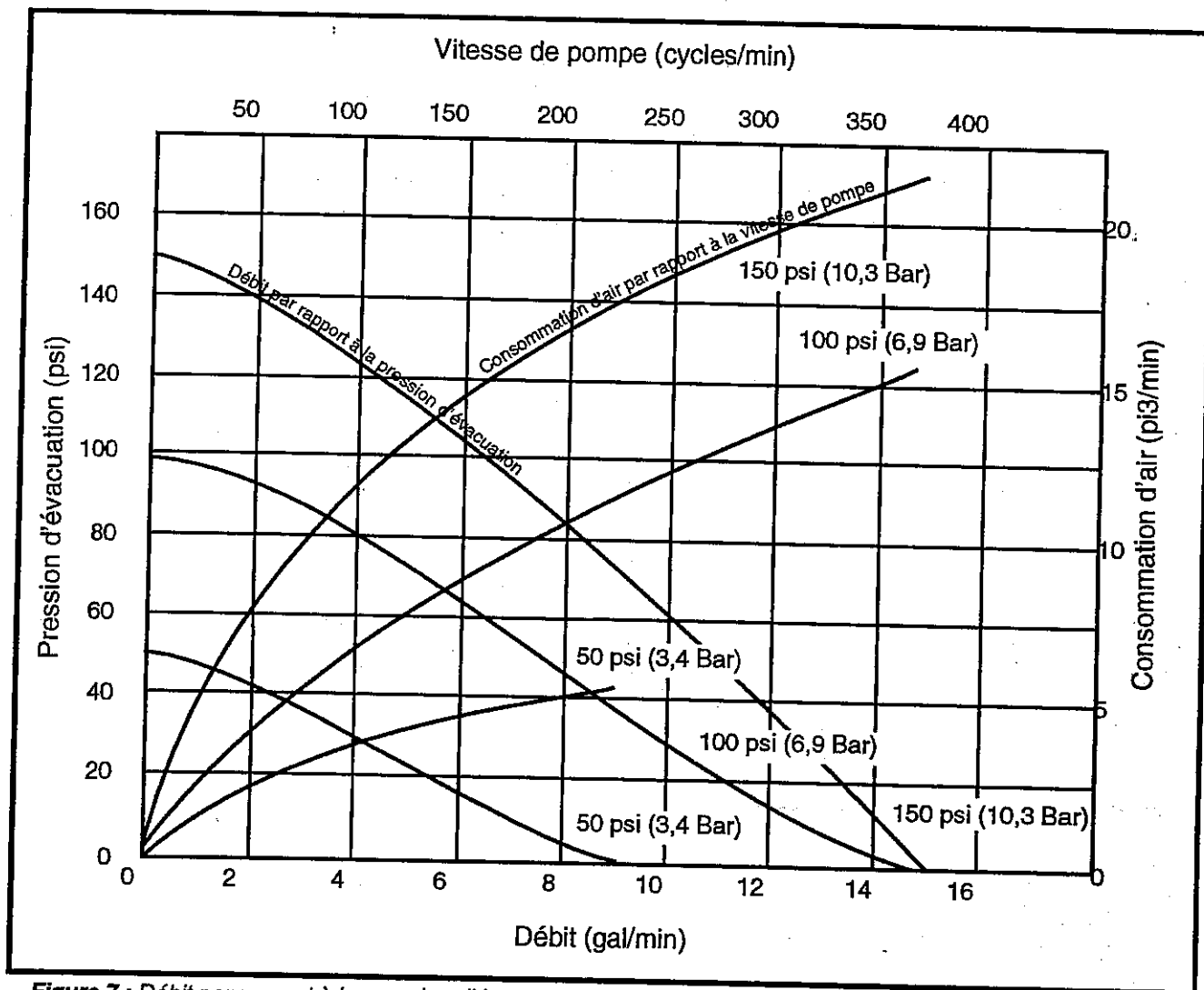


Figure 7 : Débit par rapport à la pression d'évacuation & Consommation d'air par rapport à la vitesse de pompe

Trousse de réparation majeure

393309-1 Trousse de réparation pour les modèles 7216-S et 7216-S3

No. de pièce	Description	Qté
171724	Ecrou de blocage en acier inoxydable, 3/8-24	1
318859	Goupille fendue en acier inoxydable, 1/8" x long. 1 1/4"	1
320033-82	Bague d'étanchéité en Téflon, D.I. 1 3/8" x D.E. 1 7/8"	2
320472	Bague d'étanchéité en Téflon, D.I. 1 9/16" x D.E. 1 27/32" x hauteur 15/64"	2
332268	Rondelle en acier inoxydable, D.E. 1 7/8"	2
332269	Ressort en acier inoxydable, long. à l'état libre 7/8"	1
332270	Bague d'adaptation femelle en Téflon, D.E. 1 7/8"	1
332271	Bague d'adaptation mâle en Téflon, D.E. 1 7/8"	1
333388	Joint d'étanchéité en acier inoxydable, D.I. 1 5/8" x D.E. 1 15/16"	3
337693	Plongeur en Nylon	1

Trousse de réparation mineure

393624 Trousse de garnitures de tube de pompe supérieure

No. de pièce	Description	Qté
318859	Goupille fendue en acier inoxydable, 1/8" x long. 1 1/4"	1
320033-82	Bague d'étanchéité en Téflon, D.I. 1 3/8" x D.E. 1 7/8"	2
332270	Bague d'adaptation femelle en Téflon, D.E. 1 7/8"	1
332271	Bague d'adaptation mâle en Téflon, D.E. 1 7/8"	1
333388	Joint d'étanchéité en acier inoxydable, D.I. 1 5/8" x D.E. 1 15/16"	1

LISTE DES PIECES - Pompe de transfert modèle 7216-S et 7216-S3

No. de pièce	Figure	Description	Qté.
53176	1	Adaptateur en acier	1
● 318859	2	Goupille fendue en acier inoxydable, 1/8" x long. 1 1/4"	1
319391	1	Soupape de coupure pneumatique en laiton	1
●▼ 320033-82	6	Bague d'étanchéité en Téflon, D.I. 1 3/8" x D.E. 1 7/8"	2
326750-A1	1	Trousse adaptateur de bonde	1
328030	1	Raccord à air, 1/4" NPTF (f)	1
+ 330050	NI	Barre de réglage	1
330605	1	Adaptateur, 1/4" NPTF (f)	1
332258	1	Rallonge en acier inoxydable, long. 21,19"	1
+ 332259	1	Ensemble de tête de pompe	1
+▲ 332262	6	Vis de garniture en acier inoxydable, long. 1 15/16"	1
▲ 332265	2	Ensemble de boîtier en acier inoxydable	1
●▲ 332268	6	Rondelle en acier inoxydable, D.E. 1 7/8"	2
●▲ 332269	6	Ressort en acier inoxydable, long. à l'état libre 7/8"	1
●▼ 332270	6	Bague d'adaptation femelle en Téflon, D.E. 1 7/8"	1
●▼ 332271	6	Bague d'adaptation mâle en Téflon, D.E. 1 7/8"	1
+ 332272	NI	Ecrou hexagonal en acier, 2 1/4" -16	1
● 333388	2	Joint d'étanchéité en acier inoxydable, D.I. 1 5/8" x D.E. 1 15/16"	3
+* 337832	3	Ensemble de tube et pompe (7216-S)	1
+* 338599	3	Ensemble de tube et pompe en acier inoxydable (7216-S3)	1
●		Pièce de trousse de réparation	+ Non disponible comme pièce achetée éparément.
*		Voir la liste des pièces séparée	▲ Élément de l'ensemble de tête de pompe
▼		Élément de la trousse de garnitures	NI Non illustré

393624

LISTE DES PIÈCES - Ensemble de tube de pompe modèle 337832 (7216-S) (Figure 3)

No. de pièce	Description	Qté
● 171724	Ecrou de blocage en acier inoxydable, 3/8-24	1
171725	Bille en acier inoxydable, dia. 1 1/4"	1
317419	Rondelle de butée en acier inoxydable, D.E. 1 15/16"	1
+ 332261	Ensemble de tige et butée en acier inoxydable (modèles moins récents)	1
332270	Bague d'adaptation femelle en Téflon, D.E. 1 7/8" (modèles moins récents)	1
332271	Bague d'adaptation mâle en Téflon, D.E. 1 7/8" (modèles moins récents)	1
332273	Cylindre en acier inoxydable, long. 13 13/16"	1
332274	Soupape en acier inoxydable, dia. 1,5"	1
+ 332275	Plongeur en acier inoxydable (modèles moins récents)	1
● 333388	Joint d'étanchéité en acier inoxydable, D.I. 1 5/8" x D.E. 1 15/16"	2
333689	Boîtier de soupape en acier inoxydable	1
337693	Plongeur en Nylon (modèles plus récents)	1
337824	Ensemble de tige et butée en acier inoxydable (modèles plus récents)	1

● Pièce de trousse de réparation
+ Non disponible comme pièce achetée séparément

LISTE DES PIÈCES - Ensemble de tube de pompe modèle 338599 (7216-S3) (Figure 3)

No. de pièce	Description	Qté
● 171724	Ecrou de blocage en acier inoxydable, 3/8-24	1
171725	Bille en acier inoxydable, dia. 1	1
317419	Rondelle de butée en acier inoxydable, D.E. 1 15/16"	1
● 320472	Bague d'étanchéité en Téflon, D.I. 1 9/16" x D.E. 1 27/32" x hauteur 15/64"	2
332273	Cylindre en acier inoxydable, long. 13 13/16"	1
332274	Soupape en acier inoxydable, dia. 1,5"	1
● 333388	Joint d'étanchéité en acier inoxydable, D.I. 1 5/8" x D.E. 1 15/16"	2
333689	Boîtier de soupape en acier inoxydable	1
337824	Ensemble de tige et butée en acier inoxydable	1
338598	Plongeur en acier inoxydable	1

● Pièce de trousse de réparation

REMARQUE : Les pièces énumérées sur cette feuille d'instruction servent à identifier les références dans les instructions et les illustrations. Certaines de ces pièces ne sont pas disponibles séparément et celles-ci sont identifiées dans les listes des pièces. Les articles ordinaires comme les écrous, les verrous, etc. peuvent être obtenus auprès de votre quincaillerie. Consultez la liste de prix des pièces et les bulletins courants avant de commander des pièces. Lorsque vous commandez des pièces, veuillez connaître le numéro de pièce, la quantité, la description et le modèle. La disponibilité des pièces et leurs prix peuvent changer sans préavis.

MODIFICATIONS DE PIÈCES DEPUIS LA DERNIÈRE IMPRESSION

Ajouté : 326750-A1, 332261, 338598, 338599

Éliminé : 49801, 170735, 171000-101, 171121, 317526, 318457, 318469, 318471, 318485, 318781, 318782, 318783, 318789, 318795, 318796, 319314, 319392, 332266, 332267, 332845, 337128-2, 337488, 337984, 337985, 337993