

**DESCRIPCIÓN**

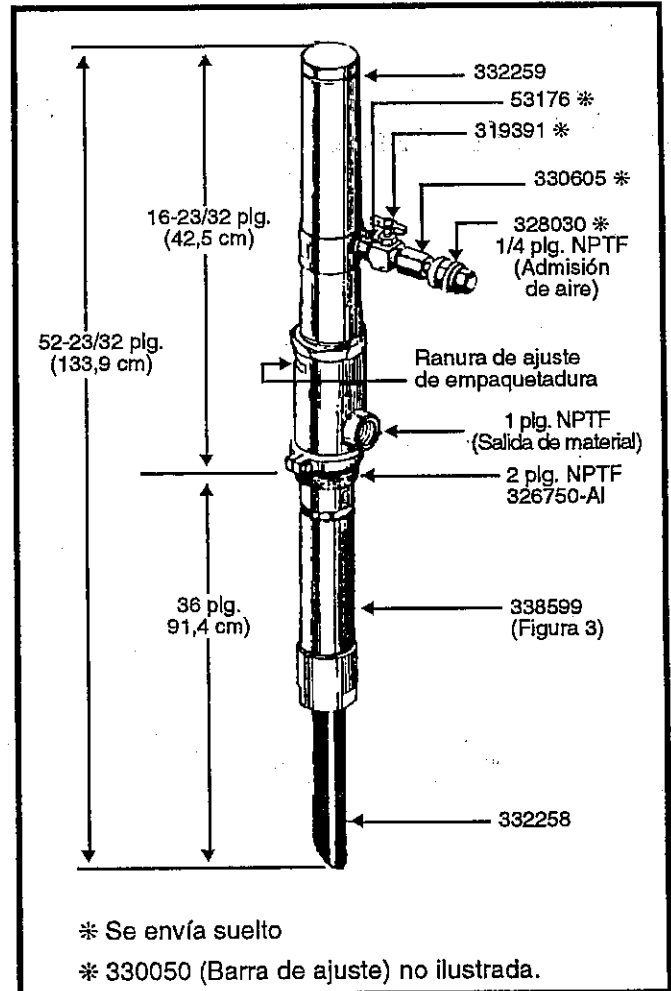
Las bombas aspirantes e impelentes de doble acción, operadas por aire y montadas en grifos, modelos 7216-S y 7216-S3 son capaces de transferir rápidamente todo tipo de fluidos y materiales, que requieren de una bomba de acero inoxidable desde sus contenedores originales.

Hay dos modelos de bombas 7216-S. El modelo más reciente (desde 1984) posee un pistón de nilón y el del modelo anterior es de acero inoxidable. El modelo 7216-S3 también posee un pistón de acero inoxidable.

**NOTA:** Esta hoja de mantenimiento es solamente para el tubo de bombeo. Para dar mantenimiento al motor de aire comprimido consulte SER 312450.

**ESPECIFICACIONES**

- Relación ..... 1 a 1
- Cabezal de potencia 2-1/16 plg. (52,4 mm) de diámetro
- Presión de aire recomendada ..... 100 psi (6,9 Barios)
- Presión de aire máxima de operación 200 psi (13,8 Barios)
- Presión de fluido máxima ..... 200 psi (13,8 Barios)
- Admisión de material ..... 1 plg. NPTF (f)
- Salida de material ..... 1 plg. NPTF (f)
- Capacidad del bidón ..... Hasta 55 galones (200/205 l)
- Acoplador de aire (admisión) ..... 1/4 plg. NPTF (f)
- Montura del grifo ..... 2 plg. NPTF (m)
- Peso (aproximado) ..... 14 libras (6,4 kg)



**Figura 1: Bomba de transferencia modelo 7216-S3**

**REQUISITOS GENERALES DE SEGURIDAD**

1. Lea todas las hojas de instrucciones cuidadosamente antes de ensamblar, operar o desensamblar la unidad.
2. Proteja todas las tuberías a presión de daños o perforaciones.
3. Antes de hacer funcionar la bomba, revise todas y cada una de las tuberías a presión para detectar desgaste; confirme que todas las conexiones estén bien aseguradas.
4. No exceda la presión máxima.
5. Nunca apunte el dispensador de material hacia ninguna persona puesto que una descarga accidental puede ocasionar una lesión seria.
6. Descomprima todo el sistema antes de realizar cualquier tarea de servicio de mantenimiento en los componentes del sistema.
7. Las piezas dañadas, débiles o desgastadas son una amenaza para el personal y para las instalaciones donde trabaja. Este tipo de condiciones en los componentes indican que es aconsejable reemplazarlos.

SI NECESITA SERVICIOS ADICIONALES, PÓNGASE EN CONTACTO CON SU CENTRO LOCAL DE DISTRIBUCIÓN ALEMITE



**ALEMITE CORPORATION**  
**PO BOX 473515 CHARLOTTE NC 28247-3515**



8. Tanto los solventes como los materiales a bombearse deben ser compatibles con las empaquetaduras de teflón utilizadas en esta bomba. Consulte con su proveedor y/o representante local de Alemite.

### INSTALACIÓN

Consulte la figura 1.

1. Ensamble los siguientes componentes (que se envían sueltos) en la bomba.
  - a. Adaptador 53176 a la admisión de aire del cabezal de potencia 332259.
  - b. Válvula 319391 al adaptador. Asegúrese de que la válvula esté en posición de cerrado.
  - c. Adaptador 330605 a la válvula.
  - d. Extensión 332258 a la admisión de material en el fondo del ensamblaje del tubo de bombeo 337832 (7216-S) ó 338599 (7216-S3).

**NOTA:** Conecte el acoplador de aire de desconexión rápida a la manguera de suministro de aire de las instalaciones.

2. Enrosque el adaptador del grifo 326750-A1, con la bomba en el orificio del grifo del bidón.
3. Afloje el tornillo de casquete en el adaptador del grifo y gire la bomba a la posición de operación más cómoda. Apriete el tornillo.
4. Conecte la manguera de material (no suministrada) al orificio de salida del material.

### OPERACIÓN

1. Conecte el acoplador de aire 328030 (con la tubería de suministro de aire de las instalaciones) al adaptador 330605.
2. Encienda el suministro de aire de las instalaciones.

**PRECAUCIÓN:** La presión máxima de operación es de 200 psi (13.8 Barios). NO LA EXCEDA.

3. Abra la válvula 319391 para iniciar las operaciones de distribución.

### MANTENIMIENTO

#### A. AJUSTE DE EMPAQUETADURAS

Es imperativo ajustar las empaquetaduras superiores de la unidad aproximadamente después de pasadas 6 horas de operación, y posteriormente cuando puedan ocurrir fugas o se instalen nuevas empaquetaduras.

Proceda como se describe a continuación: (Consulte la figura 6 para identificar las piezas)

1. Reduzca el suministro de aire a cero para evacuar la presión del material.

**PRECAUCIÓN:** Si se va a utilizar la bomba para propósitos distintos a la transferencia, libere la presión del material abriendo la válvula de descarga del sistema.

2. Inserte la barra de ajuste 330050 dentro de la ranura de ajuste y encaje uno (1) de los orificios en el ensamblaje de los tornillos de empaquetadura 332262.
3. Gire el ensamblaje de los tornillos de empaquetadura hacia la derecha (vista desde arriba) aproximadamente 90° (1/4 de giro).
4. Retire la barra de ajuste.
5. Active el suministro de aire a 25-30 psi (1,7 - 2,1 Barios). La bomba deberá empezar a dar ciclos. Si no, "retroceda" lentamente el ensamblaje de los tornillos de empaquetadura hasta que la bomba empiece a realizar los ciclos.

**NOTA:** Las empaquetaduras de teflón no deben estar sin apretar.

6. El ajuste está completo. Aumente el suministro de aire al nivel operacional.

**NOTA:** Si el material continúa saliendo por el escape después de haberse ajustado apropiadamente las empaquetaduras, se debe considerar la posibilidad de reemplazar las empaquetaduras superiores.

#### B. LIMPIEZA

La bomba se debe limpiar periódicamente o cuando se cambie el material que se va a bombear. Proceda como se describe a continuación:

**PRECAUCIÓN:** El acoplador de aire 328030 se debe desconectar y se debe liberar la presión del material antes de iniciar la limpieza.

1. Desconecte la manguera o tubo dispensador y retire la bomba del bidón.
2. Coloque la sección inferior de la bomba en un contenedor que contenga algún solvente compatible y apropiado para el material que se está manipulando.
3. Conecte el acoplador de aire para permitir que la bomba funcione, utilizando el dispositivo dispensador para reciclar el solvente al contenedor.
4. Después que la bomba se ha enjuagado lo suficiente con solvente, desconecte el dispositivo de aire y distribución y retire la bomba del contenedor que contiene el solvente. Utilizando tela empapada con solvente limpie el exterior del tubo de bombeo.

**DESENSAMBLAJE**

A. Cuando sea necesario dar servicio a la unidad, proceda de la siguiente manera: (figura 1)

1. Reduzca el suministro de aire a cero para evacuar la presión del material.

**PRECAUCIÓN:** Si la bomba se utiliza para propósitos distintos a la transferencia, libere la presión del material abriendo la válvula de descarga del sistema.

2. Desconecte el acoplador de aire 328030 (con el conducto de suministro de la instalación) de la unidad.

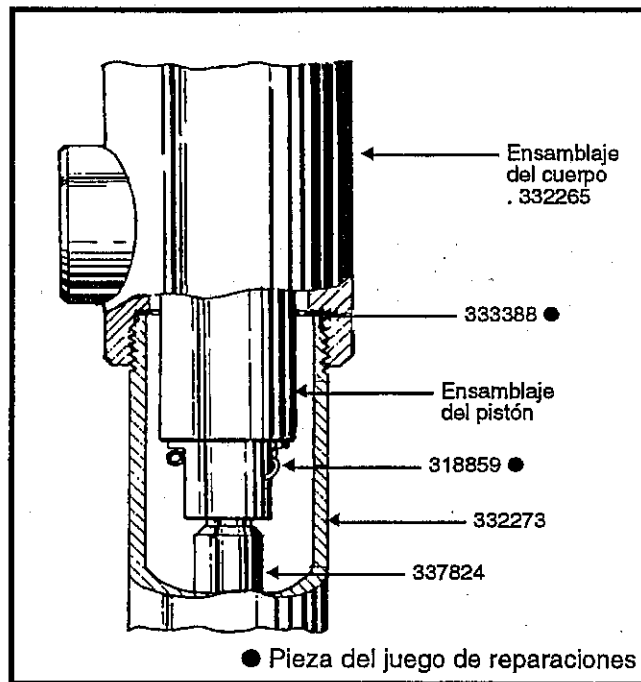
3. Desconecte el adaptador 53176, la válvula 319391 y el adaptador 330605 del cabezal de potencia 332259.

4. Desconecte la manguera de material del orificio de salida del material de la bomba.

5. Desenrosque el adaptador del grifo 326750-A1 del bidón. Retire la unidad.

6. Retire la extensión 332258, si es aplicable.

7. Afloje el tornillo de casquete del adaptador del grifo y deslice el adaptador hacia abajo en el ensamblaje del tubo de bombeo 337832 (7216-S) ó 338599 (7216-S3).



**Figura 2:** Separación del cabezal de potencia del ensamblaje del tubo de bombeo.

B. Separe el cabezal de potencia 332259 del ensamblaje del tubo de bombeo como sigue: (Consulte la figura 2 a no ser que se especifique lo contrario).

**TABLA DE SERVICIO**

<b>SÍNTOMA:</b> La bomba no funciona.	
<b>CAUSA PROBABLE</b>	<b>SOLUCIÓN</b>
A. Presión de aire insuficiente.	A. Aumente la presión de aire de acuerdo a los requisitos. No exceda los rangos máximos.
B. Admisión de aire bloqueada.	B. Retire y limpie o reemplace el acoplador de aire 328030, los adaptadores 53176 y 330605 y apague la válvula 319391.
C. Fuga en el conducto de aire.	C. Revise las conexiones y el conducto de aire. Reemplácelos si es necesario.
D. El juego de empaquetaduras se ha ajustado demasiado apretado.	D. Ajuste las empaquetaduras de acuerdo a las instrucciones en la sección ajuste de empaquetaduras.
<b>SÍNTOMA:</b> La bomba funciona pero no distribuye o distribuye muy poco material.	
<b>CAUSA PROBABLE</b>	<b>SOLUCIÓN</b>
A. Bidón vacío.	A. Mueva la bomba a otro bidón.
B. Empaquetaduras desgastadas en el cabezal de potencia y/o el ensamblaje del tubo de bombeo.	B. Reemplace las empaquetaduras o sellos. Consulte "SERVICIO".
C. Obstrucción en el orificio de la admisión de material de la bomba.	C. Limpie la parte inferior del ensamblaje del tubo de bombeo.

1. Asegure la unidad cuidadosamente por el ensamblaje del cuerpo 332265 en un tornillo de carpintero.

2. Desatornille el cilindro del ensamblaje del cuerpo para exponer el pasador de chaveta 318859.

**NOTA:** Una vez vuelto a ensamblar, aplique Locite o un equivalente a los surcos del cilindro.

3. Retire el pasador de chaveta y desatornille el ensamblaje del vástago y tope 337824 del pistón del cabezal de potencia. Retire la junta obturadora 333388.

**NOTA:** Una vez vuelto a ensamblar, doble las asas del pasador de chaveta para evitar rayones.

C. Para el desensamblaje y mantenimiento del cabezal de potencia 332259, consulte SER 318450.

**D. Tubo de bombeo:**

El mantenimiento para este tubo de bombeo es como se describe a continuación:

(Figuras 3, 4 y 5)

1. Retire el adaptador del grifo 326750-A1 (figura 1), si no se ha retirado previamente.

**2a. Primeros modelos 7216-S:**

Tire del ensamblaje del vástago y tope 332261 (con las piezas incorporadas) y extráigalo del cilindro 332273.

**2b. Modelos 7216-S3 y modelos más recientes de 7216-S:**

Tire del ensamblaje del vástago y tope 337824 (con las piezas incorporadas) y extráigalo del cilindro 332273.

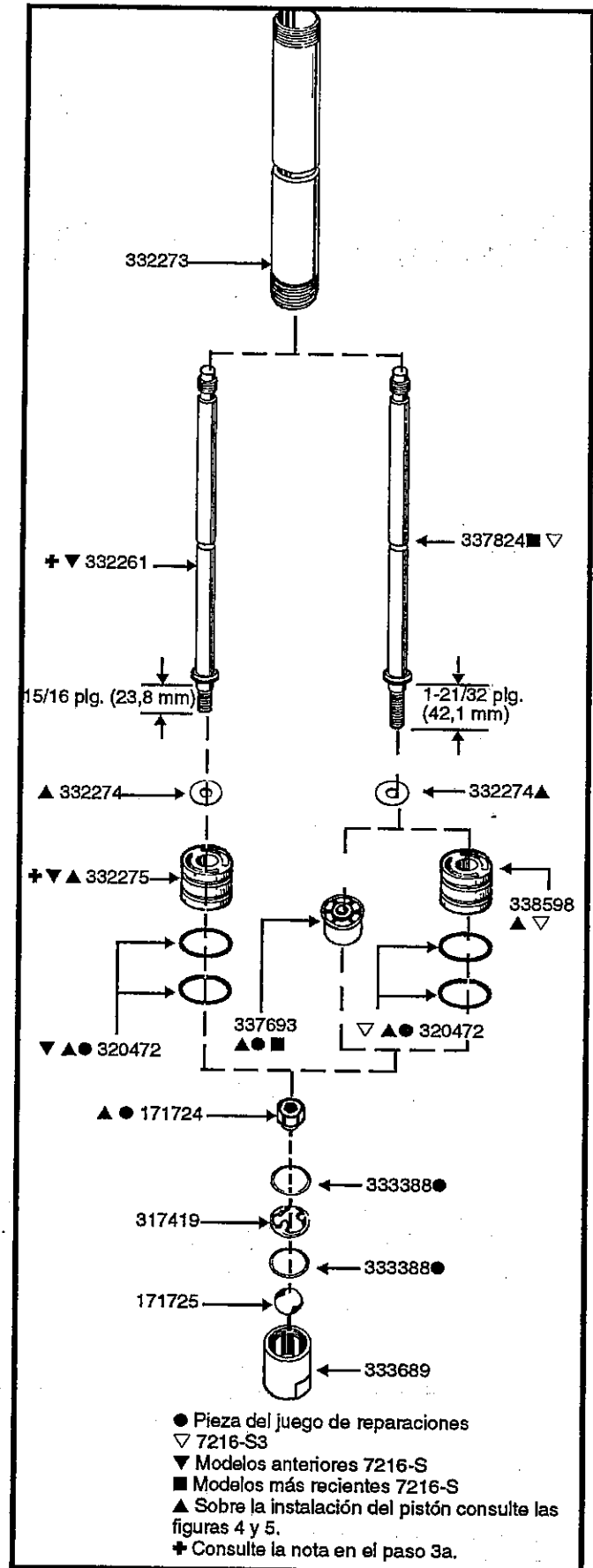
**3a. Primeros modelos 7216-S:**

Destornille la tuerca de retención 171724. Retire el pistón 332275 y sus dos anillos de empaque 320472. Retire la válvula 332274.

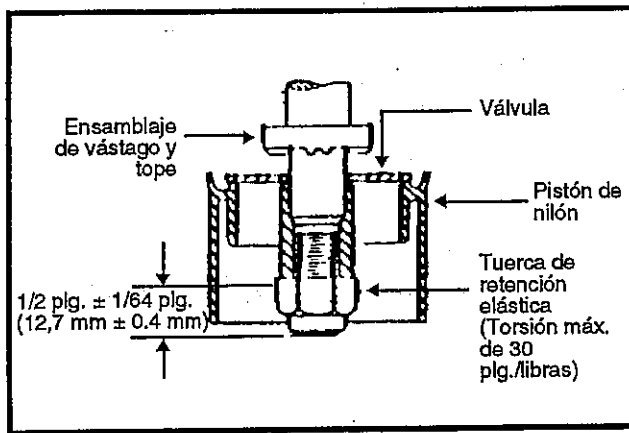
**NOTA:** El estilo anterior de 7216-S incorporaba al ensamblaje de vástago y tope pieza # 332261 en el tubo de bombeo que tiene surcos más cortos que los nuevos vástagos en los modelos más recientes de 7216-S y en el modelo 7216-S3. Si el pistón de los modelos anteriores está malo, se debe reemplazar el vástago con el nuevo ensamblaje de vástago y tope (Pieza # 337824) para poder acomodar el nuevo pistón de acero inoxidable (Pieza # 338598) o el pistón de nilón (Pieza # 337693).

**3b. Modelos 7216-S más recientes:**

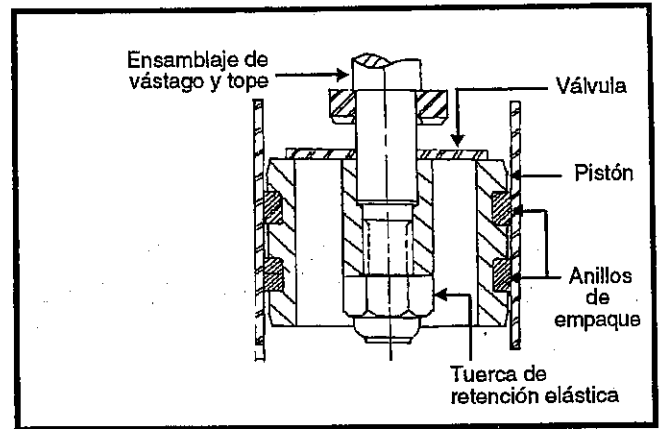
Desatornille la tuerca de retención 171724. Retire el pistón de nilón y la válvula 332274 del ensamblaje de vástago y tope.



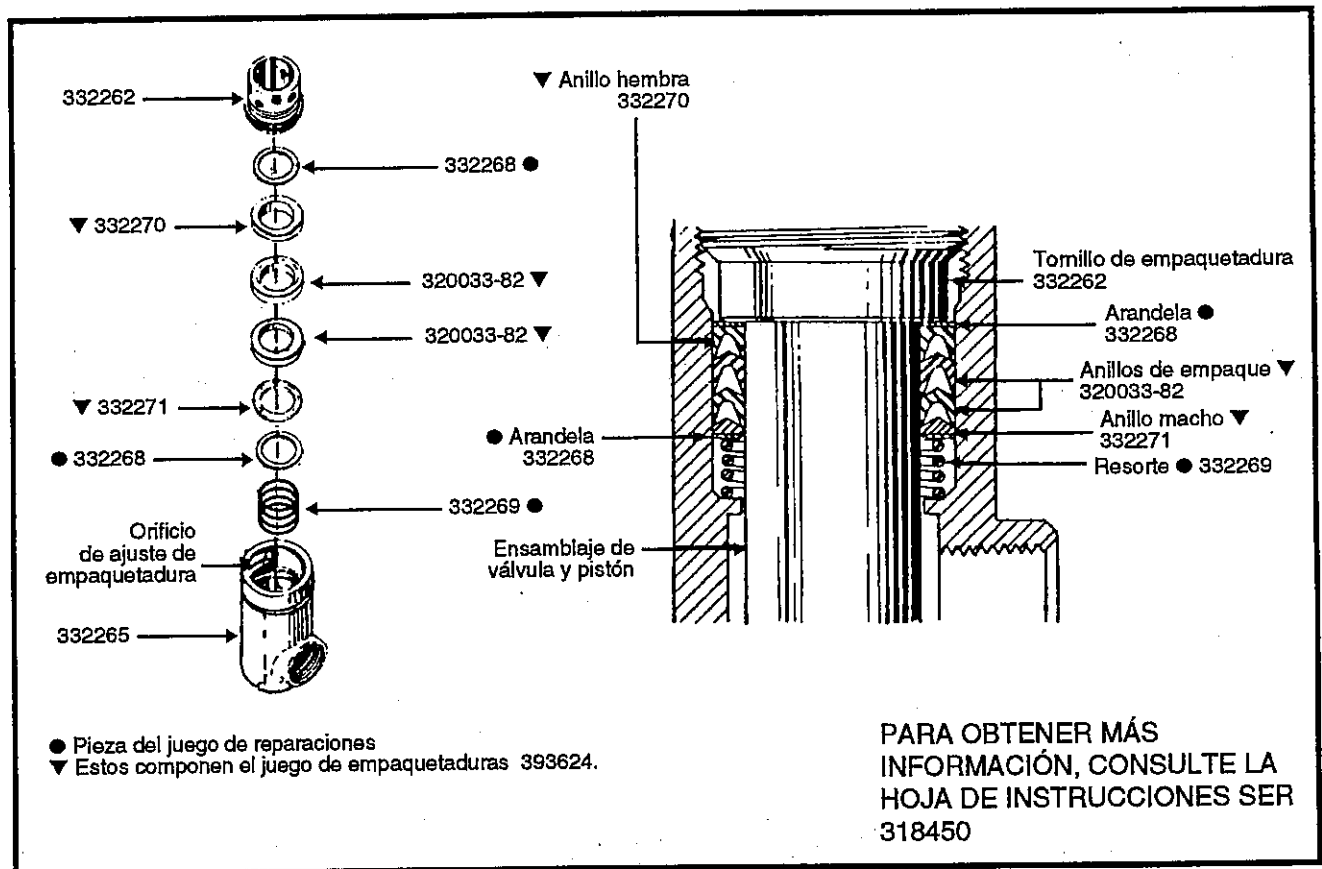
**Figura 3: Ensamblaje del tubo de bombeo**



**Figura 4:** Estructura del pistón 7216-S  
(Modelos más recientes)



**Figura 5:** Estructura del pistón 7216-S3



**Figura 6:** Componentes de la pieza superior del ensamblaje del tubo.

**NOTA:** El pistón de nilón se puede reemplazar con el nuevo pistón de acero inoxidable (338598) y con dos anillos de empaque de nilón (320472) si se desea actualizar la bomba.

**3c. Modelos 7216-S3:**

Desatornille la tuerca de retención 171724. Retire el pistón 338598 y sus dos anillos de empaque 320472. Retire la válvula 332274.

**NOTA:** Es posible que sea necesario separar la válvula del pistón.

**4. Modelo 7216-S3 y modelos anteriores 7216-S:**

Retire los anillos de empaque de teflón del pistón.

5. Desatornille el cuerpo de la válvula del cilindro utilizando una llave apropiada en el cuerpo de la válvula 333689, y una llave de correa en el cilindro.

**NOTA:** Una vez vuelto a ensamblar, aplique compuesto anti-adhesivo a los surcos del cilindro.

6. Retire una de las juntas obturadoras 333388, la arandela de tope 317419, la otra junta 333388 y la bola de acero 171725 del cuerpo de la válvula.

E. Deshágase de todas las piezas que tengan un repuesto en el juego de reparaciones. Limpie todas las piezas restantes con un solvente apropiado para los materiales que se vana a limpiar, e inspeccione las piezas para determinar su desgaste y/o daños.

**PRECAUCIÓN:** Las piezas dañadas, débiles o desgastadas son una amenaza para el personal y para las instalaciones donde trabaja. Estas pueden también impedir la confiabilidad de la bomba. **REEMPLACE** cualquier pieza desgastada o dañada. Use todas las piezas de repuesto que se encuentren en el juego de reparaciones y que se estén utilizando en esta bomba.

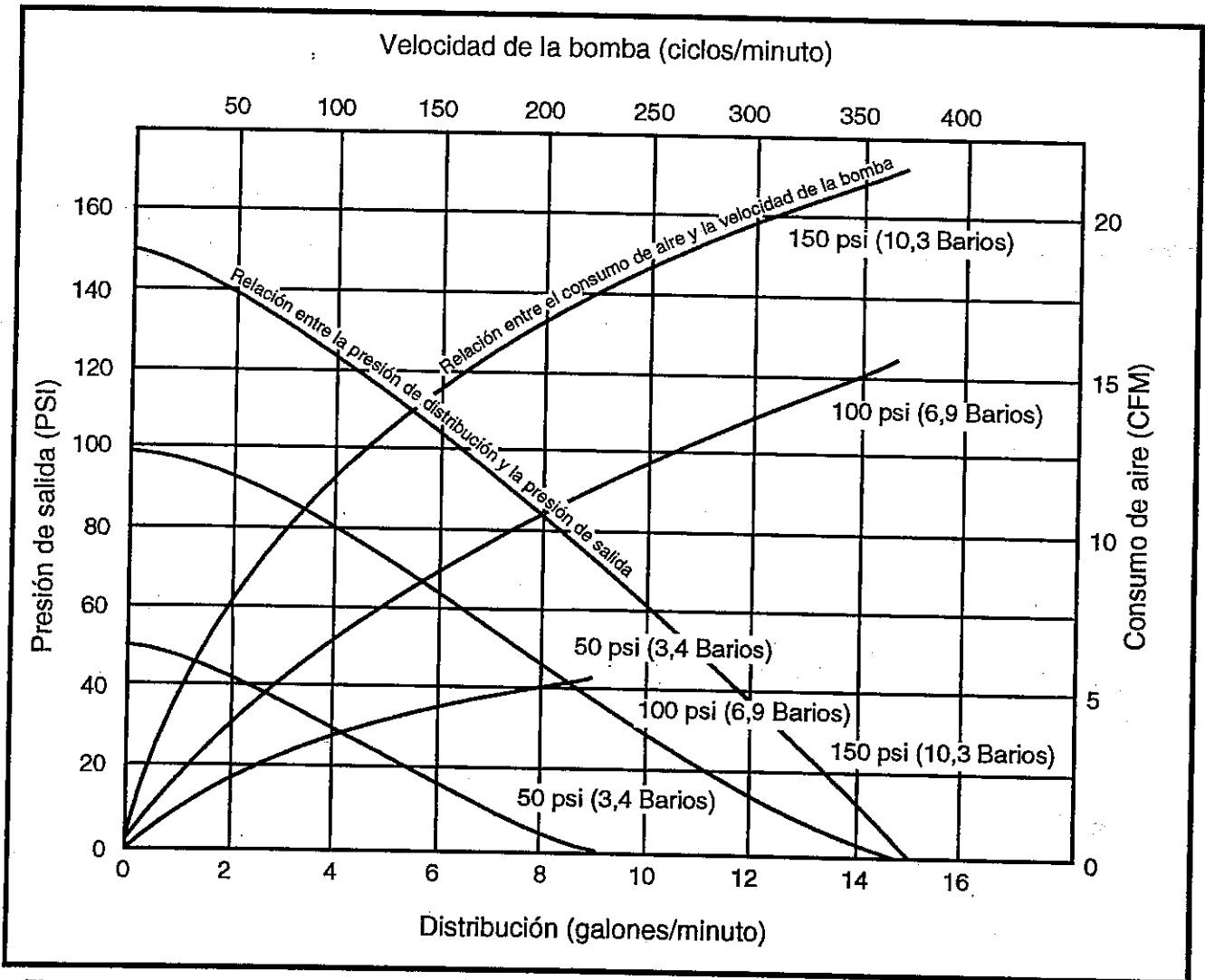
Después de la limpieza conceda un período de tiempo adecuado para que el solvente pueda evaporarse completamente antes de volver a ensamblar.

**REENSAMBLAJE**

Vuelva a ensamblar la bomba llevando a cabo las instrucciones de mantenimiento en sentido inverso. Lleve a cabo la acción opuesta en cada paso. Siga las instrucciones especiales:

El ensamblaje del tornillo de empaquetaduras 332262 se aprieta de tal manera que el borde superior de la fila más alta de agujeros esté alineado, al ras o por debajo de la ranura de ajuste de empaquetadura.

**IMPORTANTE:** Cada vez que se instalen nuevas empaquetaduras de teflón, se debe hacer un ajuste de empaquetaduras tal y como se menciona en la sección de Ajuste de empaquetaduras.



**Figura 7:** Relación entre la presión de distribución y la presión de salida y relación entre el consumo de aire y la velocidad de la bomba

## Juego de piezas para reparaciones importantes

### 393309-1 Juego de reparaciones para los modelos 7216-S y 7216-S3

Pieza	Descripción	Cantidad
171724	Tuerca de retención de acero inoxidable, 3/8-24	1
318859	Pasador de chaveta de acero inoxidable, 1/8 plg. x 1-1/4 plg. de longitud	1
320033-82	Anillo de empaque de teflón, 1-3/8 plg. de D.I. x 1-7/8 plg. de D.E.	2
320472	Anillo de empaque de teflón, 1-9/16 plg. de D.I. x 1-27/32 plg. de D.E. x 15/64 plg. de alto	2
332268	Arandela de acero inoxidable, 1-7/8 plg. de D.E.	2
332269	Resorte de acero inoxidable, 7/8 plg. de longitud	1
332270	Anillo adaptador hembra de teflón, 1-7/8 plg. de D.E.	1
332271	Anillo adaptador macho de teflón, 1-7/8 plg. de D.E.	1
333388	Junta obturadora de acero inoxidable, 1-5/8 plg. de D.I. x 1-15/16 plg. de D.E.	3
337693	Pistón de nilón	1

## Juego de piezas para reparaciones menores

### 393624 Juego de empaquetaduras para la parte superior del tubo de bombeo

Pieza	Descripción	Cantidad
318859	Pasador de chaveta de acero inoxidable, 1/8 plg. x 1-1/4 plg. de longitud	1
320033-82	Anillo de empaque de teflón, 1-3/8 plg. de D.I. x 1-7/8 plg. de D.E.	2
332270	Anillo adaptador hembra de teflón, 1-7/8 plg. de D.E.	1
332271	Anillo adaptador macho de teflón, 1-7/8 plg. de D.E.	1
333388	Junta obturadora de acero inoxidable, 1-5/8 plg. de D.I. x 1-15/16 plg. de D.E.	1

### LISTA DE PIEZAS - Para bombas de transferencia modelos 7216-S y 7216-S3

Pieza	Figura	Descripción	Cantidad
53176	1	Adaptador de acero	1
● 318859	2	Pasador de chaveta de acero inoxidable, 1/8 plg. x 1-1/4 plg. de longitud	1
319391	1	Válvula de latón de cierre	1
●▼ 320033-82	6	Anillo de empaque de teflón, 1-3/8 plg. de D.I. x 1-7/8 plg. de D.E.	2
326750-A1	1	Juego de adaptador de grifo	1
328030	1	Acoplador de aire, 1/4 plg. NPTF (f)	1
+ 330050	NI	Barra de ajuste	1
330605	1	Adaptador, 1/4 plg. NPTF (f)	1
332258	1	Extensión de acero inoxidable, 21,19 plg. de longitud	1
+ 332259	1	Ensamblaje del cabezal de potencia	1
+▲ 332262	6	Tomillo de empaquetaduras de acero inoxidable, 1-15/16 plg. de longitud	1
▲ 332265	2	Ensamblaje del cuerpo de acero inoxidable	1
●▲ 332268	6	Arandela de acero inoxidable, 1-7/8 plg. de D.E.	2
●▲ 332269	6	Resorte de acero inoxidable, 7/8 plg. de longitud	1
●▼ 332270	6	Anillo adaptador hembra de teflón, 1-7/8 plg. de D.E.	1
●▼ 332271	6	Anillo adaptador macho de teflón, 1-7/8 plg. de D.E.	1
+ 332272	NI	Tuerca hexagonal de acero, 2-1/4 plg. -16	1
● 333388	2	Junta obturadora de acero inoxidable, 1-5/8 plg. de D.I. x 1-15/16 plg. de D.E.	3
+* 337832	3	Ensamblaje del tubo de bombeo (7216-S)	1
+* 338599	3	Ensamblaje del tubo de bombeo de acero inoxidable (7216-S3)	1

● Pieza del juego de reparaciones.

\* Consulte la lista separada de piezas.

▼ Pieza del juego de empaquetaduras 393624

+ No está disponible para su adquisición por separado.

▲ Pieza del ensamblaje del cabezal de potencia

NI No ilustrado

**LISTA DE PIEZAS - Ensamblaje del tubo de bombeo modelo 337832 (7216-S)(figura 3)**

Pieza	Descripción	Cantidad
● 171724	Tuerca de retención de acero inoxidable, 3/8-24	1
171725	Bola de acero inoxidable, 1-1/4 plg. de diámetro	1
317419	Arandela de tope de acero inoxidable, 1-15/16 plg. de D.E.	1
+ 332261	Ensamblaje de vástago y tope de acero inoxidable (modelos anteriores)	1
332270	Anillo adaptador hembra de teflón, 1-7/8 plg. de D.E. (modelos anteriores)	1
332271	Anillo adaptador macho de teflón, 1-7/8 plg. de D.E. (modelos anteriores)	1
332273	Cilindro de acero inoxidable, 13-13/16 plg. de longitud	1
332274	Válvula de acero inoxidable, 1,5 plg. de diámetro	1
+ 332275	Pistón de acero inoxidable (modelos anteriores)	1
● 333388	Junta obturadora de acero inoxidable, 1-5/8 plg. de D.I. x 1-15/16 plg. de D.E.	2
333689	Cuerpo de válvula de acero inoxidable	1
337693	Pistón de nilón (modelos más recientes)	1
337824	Ensamblaje de vástago y tope de acero inoxidable (modelos anteriores)	1

- Pieza del juego de reparaciones.
- + No está disponible para su adquisición por separado.

**LISTA DE PIEZAS - Ensamblaje del tubo de bombeo modelo 338599 (7216-S3)(figura 3)**

Pieza	Descripción	Cantidad
● 171724	Tuerca de retención de acero inoxidable, 3/8-24	1
171725	Bola de acero inoxidable, 1-1/4 plg. de diámetro	1
317419	Arandela de tope de acero inoxidable, 1-15/16 plg. de D.E.	1
● 320472	Anillo de empaque de teflón, 1-9/16 plg. de D.I. x 1-27/32 plg. de D.E. x 15/64 plg. de alto	2
332273	Cilindro de acero inoxidable, 13-13/16 plg. de longitud	1
332274	Válvula de acero inoxidable, 1,5 plg. de diámetro	1
● 333388	Junta obturadora de acero inoxidable, 1-5/8 plg. de D.I. x 1-15/16 plg. de D.E.	2
333689	Cuerpo de válvula de acero inoxidable	1
337824	Ensamblaje de vástago y tope de acero inoxidable	1
338598	Pistón de acero inoxidable	1

- Pieza del juego de reparaciones.

**NOTA:** Las piezas que aparecen en esta hoja de instrucciones sirven como referencia en las instrucciones e ilustraciones. Algunas de ellas no están disponibles como piezas individuales y esto se indica en la lista de piezas. Ciertos artículos estándar, tales como tuercas, pernos, etc. deben adquirirse en una ferretería. Antes de realizar un pedido, consulte la lista de precios y los boletines más recientes y dé siempre el número de pieza, la cantidad deseada, una descripción y el modelo cuando sea del caso. La disponibilidad y precios de las piezas están sujetos a cambios sin previo aviso.

**CAMBIOS EN PIEZAS DESDE LA ÚLTIMA EDICIÓN**

Adiciones: 326750-A1, 332261, 338598, 338599

Eliminados: 49801, 170735, 171000-101, 171121, 317526, 318457, 318469, 318471, 318485, 318781, 318782, 318783, 318789, 318795, 318796, 319314, 319392, 332266, 332267, 332845, 337128-2, 337488, 337984, 337985, 337993