

DESCRIPCIÓN

Los modelos 331380-A5, 331380-B5 y 331380-E1 de bombas desmontadas de alta presión son utilizados para bombear lubricantes ligeros y pesados directamente desde los contenedores originales o tanques. Todas estas bombas son básicamente bombas que consisten de un motor de aire y un ensamblaje para el tubo de bombeo. Estas no incluyen una cubierta, seguidor o adaptador de grifo.

La bomba desmontada modelo 331380-A5 se utiliza con contenedores de 120 lb. (50 kg) en tanto que el modelo 331380-B5 se utiliza con contenedores de 400 lb. (180 kg). La bomba desmontada modelo 331380-E1 se utiliza con contenedores de 12,5 kg (sólo con cubierta plana).

**SERVICIO DE MANTENIMIENTO PARA
EL MOTOR DE AIRE COMPRIMIDO**
Sobre este tema consulte SER 324300-5

ESPECIFICACIONES

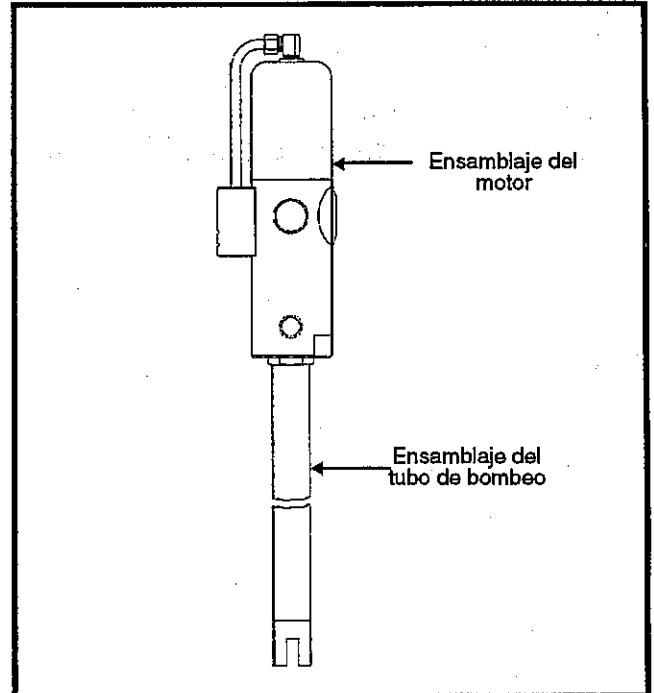
Relación 50:1
 Diámetro del pistón del motor de
 aire comprimido 2-7/16 plg. (61,9 mm)
 Presión de aire máxima
 de operación 150 psi (10,3 Barios)
 Presión de material máxima
 de operación. 7.500psi (517 Barios)
 Admisión de aire. 1/4 plg.
 Salida de material. 3/8 plg.

REQUISITOS GENERALES DE SEGURIDAD

Dado que estas unidades incorporan un sistema de bombeo de alta presión, las siguientes precauciones de seguridad deben ser observadas permanentemente. El incumplimiento de estas medidas puede dar como resultado un accidente.

**ADVERTENCIA:**

1. NO EXCEDA el rango de presión de ningún componente en el sistema. Inspeccione todas las piezas para detectar daños antes de comenzar a trabajar.



**Figura 1: Bomba desmontada de alta presión
modelo 331380-A5/B5/E1**

2. Proteja todas las tuberías de material y de suministro de daños o perforaciones. Mantenga todas las tuberías y mangueras alejadas de maquinaria caliente, partes móviles o áreas congestionadas en donde torceduras o dobleces puedan ocasionar daño.
3. Revise las mangueras para identificar daños o desgaste antes de cada operación diaria. Asegúrese de que todas las conexiones y empalmes están asegurados.
4. Apague y descomprima todo el sistema antes de realizar cualquier tarea de servicio en los componentes del sistema.
5. Nunca apunte el dispositivo del dispensador hacia ninguna persona puesto que una descarga accidental puede ocasionar una lesión seria.
6. Nunca instale una manguera de aire de baja presión en ninguna parte del sistema de distribución de la bomba.
7. Lea todas la hojas de instrucciones y cualquier otro material explicativo antes de intentar instalar, realizar tareas de servicio u operar el sistema.

SI NECESITA SERVICIOS ADICIONALES, PÓNGASE EN CONTACTO CON SU CENTRO LOCAL DE DISTRIBUCIÓN ALEMITE



ALEMITE CORPORATION
PO BOX 473515 CHARLOTTE NC 28247-3515

ADVERTENCIA: PELIGRO DE EXPLOSIÓN

utilice con esta bomba disolventes hidrocarbúricos halogenados, tales como cloruro de metileno o 1, 1, 1-tricloroetano. Cuando piezas de aluminio encerradas en un dispositivo a presión entran en contacto con disolventes hidrocarbúricos halogenados se puede producir una explosión.

¡NO SE ARRIESGUE! PARA ESTAR SEGURO CONSULTE CON EL PROVEEDOR DE MATERIALES!

¡El uso de dispositivos de equilibrado o "estabilizadores" químicos NO LE PROPORCIONARÁ la seguridad necesaria como para eliminar el riesgo de explosiones!

MANTENIMIENTO

Si la bomba no funciona apropiadamente, revise lo siguiente:

1. Presión de aire adecuada - aumentela dentro de los límites.
2. Suficiente lubricante en el bidón - Reabastezca si es necesario.
3. Conexiones y empalmes sueltos - Apriételos.
4. Para empaquetaduras desgastadas y obstrucciones en la válvula de retención consulte "DESENSAMBLAJE".
5. Si el motor de aire comprimido no funciona - Consulte la hoja de instrucciones SER 324300-5.

Al inicio de los años 80 Alemite volvió a diseñar y reestructurar toda su línea de bombas de lubricantes. Las piezas de ajuste precisas y las empaquetaduras de goma planas (estilo anterior) se cambiaron por los sellos de uretano y Buna-N (nuevo estilo). Este nuevo estilo de sellos son ahora utilizados tanto en la base del motor de aire como en el tubo de bombeo.

La característica más notoria que diferencia al estilo anterior del nuevo es la forma de los casquetes de conexión (2) en el motor de aire comprimido. El estilo anterior de los casquetes era recto y sellado con juntas obturadoras de aluminio. El nuevo estilo de casquetes es alargado en la base y están sellados con anillos en "O".

Cuando se repara una bomba del estilo anterior, se debe utilizar un juego de conversión para reemplazar las piezas y los sellos viejos por nuevos, puesto que las piezas viejas no se pueden pedir. Pida el juego 393516 para realizar esta modificación. Este juego contiene los sellos de uretano y Buna-N, etc. El tubo de bombeo superior [337392 para 120 lb, 337392-2 para 400 lb (180kg) ó 337392-1 para 12,5 kg] también se puede pedir y utilizar para completar la conversión al nuevo estilo de bomba.

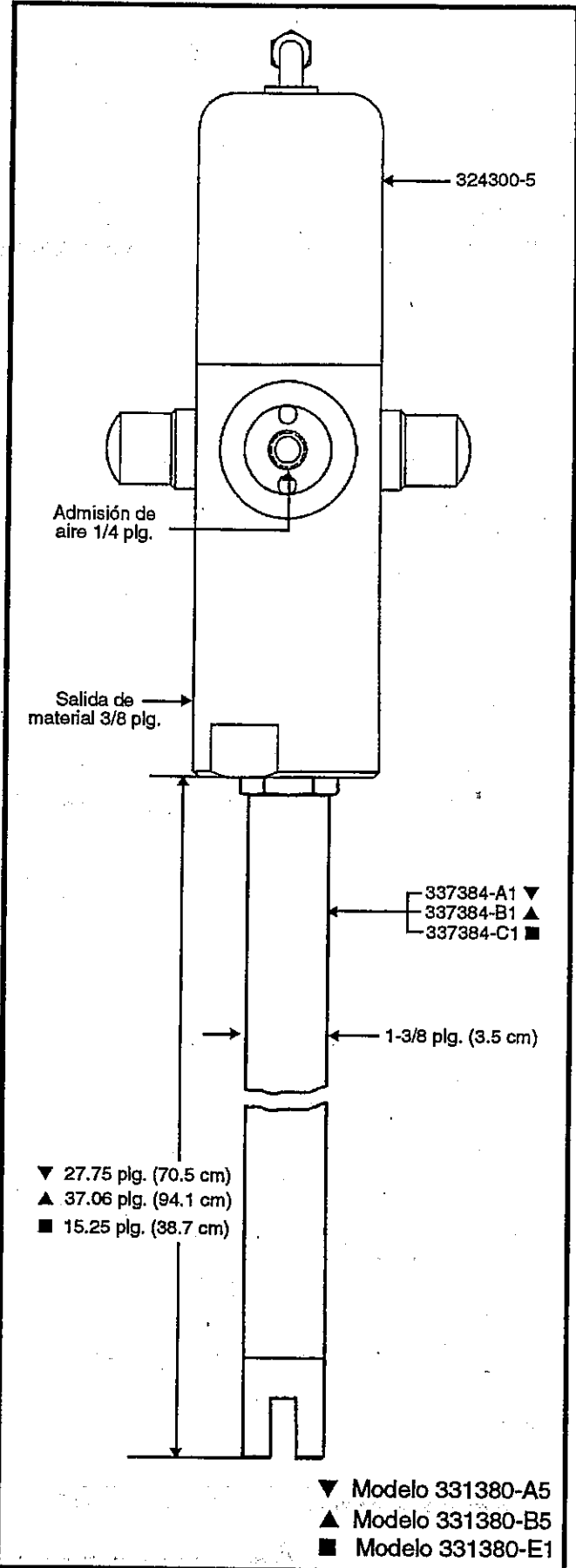


Figura 2: Bombas desmontadas de alta presión modelos 331380-A5, 331380-B5 y 331380-E1

DESENSAMBLAJE:

PRECAUCION: Asegurese de que la presión de suministro y de material ha sido descargada antes de realizar cualquier tarea de servicio en los componentes del sistema. Desconecte todas las tuberías y mangueras.

1. Desconecte la tubería de suministro de aire y la de lubricante del ensamblaje de la bomba.

Separe el motor de aire comprimido del conjunto del vástago y el tubo como sigue: (Consulte la figura 3).

1. Coloque el motor de aire comprimido en el tornillo del carpintero.

2. Inserte la herramienta o barra de acero en la ranura del cuerpo del cebador 324437 y gírela hacia la izquierda.

3. El ensamblaje del vástago y del tubo 337384-A1, 337384-B1, ó 337384-C1 se aflojará en una de las tres uniones: (Consulte la figura 3).

A. Si el ensamblaje del tubo de bombeo se afloja en "A", tire del tubo de bombeo hacia abajo para dejar expuesto el acoplador 320974. Extraiga la clavija 320971 del acoplador utilizando un botador de tamaño apropiado y desatornille el acoplador del vástago del pistón del motor de aire comprimido. **GUARDE LA CLAVIJA EN UN LUGAR SEGURO.**

B. Si el ensamblaje del tubo de bombeo se afloja en "B", continúe aflojándolo y tire de la sección inferior del tubo de bombeo en la dirección opuesta al motor de aire comprimido.

- a. Vuelva a apretar a mano la sección inferior del tubo de bombeo
- b. Inserte la clavija o clavo en el orificio "D" (Consulte la figura 4) del vástago de cebado 330329. Sujetando el vástago, retire la tuerca de fijación 320712 y la arandela 320713.

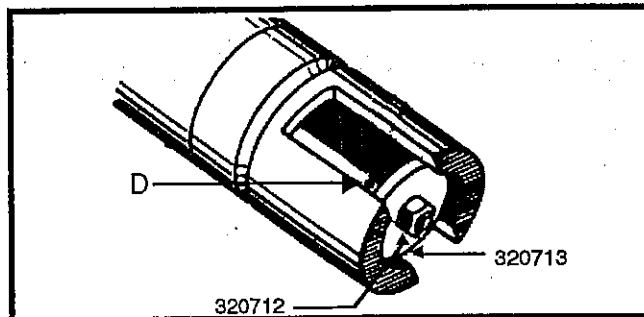
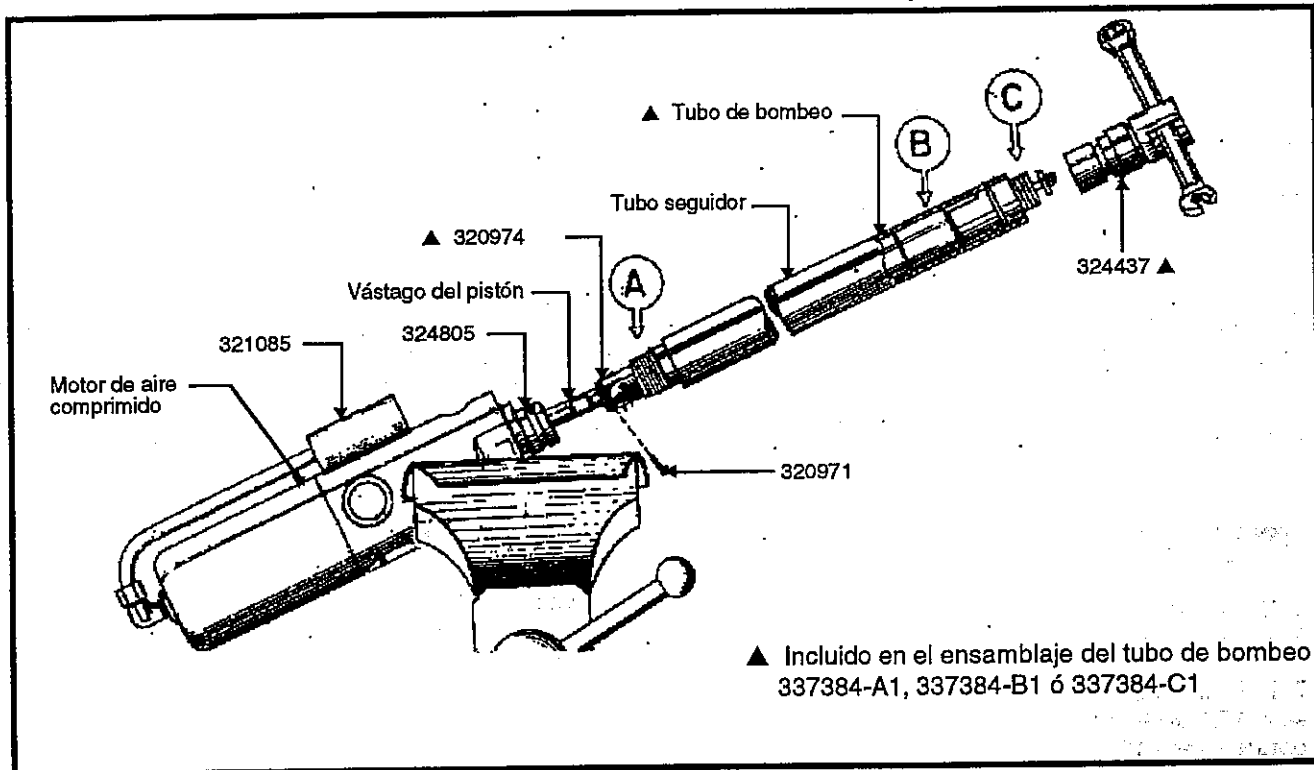


Figura 4: Remoción de la tuerca de retención y de la arandela

- c. Desenrosque la sección inferior del tubo de bombeo y retírela. Saque el tubo del seguidor.
 - d. Desenrosque la sección restante del tubo de bombeo del adaptador 324805 para dejar expuesto el acoplador 320974. Extraiga la clavija 320971 del acoplador utilizando un botador de tamaño apropiado. Desenrosque el acoplador del vástago del pistón del motor de aire comprimido. **GUARDE LA CLAVIJA EN UN LUGAR SEGURO.** (Consulte la figura 3).
- C. Si el ensamblaje del tubo de bombeo se afloja en a "C", desenrosque el cebador 324437 y saque el tubo del seguidor.



▲ Incluido en el ensamblaje del tubo de bombeo 337384-A1, 337384-B1 ó 337384-C1

Figura 3: Desconexión del motor de aire comprimido del ensamblaje del tubo 337384-A1, 337384-B1 ó 337384-C1

a. Desenrosque la sección restante del tubo de bombeo del adaptador 324805 para exponer el acoplador 320974.

b. Extraiga la clavija 320971 del acoplador 320974 utilizando un botador de tamaño apropiado y desenrosque el acoplador del vástago del pistón del motor de aire comprimido. **GUARDE LA CLAVIJA EN UN LUGAR SEGURO.** (Consulte la figura 3).

NOTA: Si el motor de aire comprimido requiere mantenimiento consulte la hoja de instrucciones SER 324300-5 donde encontrará los procedimientos y una lista de piezas.

Servicio de mantenimiento para el ensamblaje del tubo de bombeo:
(Figura 5)

NOTA: Estas instrucciones se han escrito en base al desensamblaje del nuevo estilo del tubo de bombeo. Esencialmente la información es aplicable también a los tubos del estilo anterior.

A continuación se presenta una descripción del procedimiento para desmontar el ensamblaje del tubo de bombeo 337384-A1, 337384-B1 ó 337384-C1. Es posible que algunos de los procedimientos se lleven a cabo cuando se separa el ensamblaje del pistón y el tubo del motor de aire comprimido.

PRECAUCIÓN: Asegúrese de que la presión de suministro y material han sido descargadas antes de realizar tareas de servicio en los componentes del sistema. Desconecte todas las tuberías y mangueras.

1. Separe el ensamblaje del tubo de bombeo del motor de aire comprimido de acuerdo al procedimiento recomendado anteriormente.
2. Afloje la tuerca 320712 y retírela conjuntamente con la arandela 320713 del vástago de cebado 330329. El vástago se puede sujetar con la clavija o clavo a través del orificio "D" (Consulte la figura 4).
3. Desenrosque el cuerpo del cebador 324437 de la extensión 337388 y retírelo. Deslice el anillo en "O" 171000-20 del contorno del cebador.
4. Desenrosque la extensión 337388 del fiador 337391 y retire la junta obturadora 330334.
5. Retire la clavija 131168 del pistón 330332. Liberando el vástago de cebado 330329. El vástago puede retirarse conjuntamente con la arandela aseguradora 317549, el cuerpo de la válvula 337995, la junta obturadora de aluminio 51017 y el asiento de la válvula 320716.
6. Desenrosque el fiador 337391 del tubo 337392, 337392-2 ó 337392-1.
7. Del interior del fiador, retire el cojinete 337389, el sello 172190-9 el cojinete 337393 y las dos juntas obturadoras 51017.

8. Saque el pistón 330332 con las piezas incorporadas del interior del tubo 337392, 337392-2 ó 337392-1.

9. Enderece las asas de la arandela aseguradora 317536 al rededor del acoplador 320705. Desenrosque el acoplador y el tope de bola incorporado 320718 y la arandela de gúfa triangular 321605 del pistón y retire la arandela aseguradora.

10. Del interior del pistón 330332, retire el resorte 320719 y la bola de bloqueo 171700-12.

11. Retire la clavija 320975 del acoplador 320705 y desenrosque el acoplador del vástago 320704-1, 320704-3 ó 320704-2.

12. Retire la clavija 320975 del acoplador 320974 y desenrosque el vástago 320704-1, 320704-3 ó 320704-2 del acoplador.

El tubo de bombeo está ahora totalmente desmontado. Limpie e inspeccione todas las piezas para detectar daños o desgaste.

PRECAUCIÓN: Las piezas desgastadas o dañadas suponen un peligro para las personas y las instalaciones donde trabaja. Reemplácelas.

REENSAMBLAJE DEL TUBO DE BOMBEO (FIGURA 5)

Los siguientes pasos deben seguirse cuidadosamente para reensamblar el tubo de bombeo:

1. Asegure los fillos de la base del pistón 330332 en el tornillo de carpintero.
2. Coloque la bola 171700-12 dentro de la cavidad del cuerpo del pistón.
3. Coloque la arandela aseguradora 317536 en las hendiduras en el tope del pistón.
4. Presione la arandela 321605 en el hombro del tope de bola 320718 que está aún conectado al acoplador 320705. Engrase el resorte 320719 y deslícelo en el tope de bola. La grasa mantendrá el resorte en su lugar mientras se enrosca el ensamblaje en el extremo del pistón 330332.
5. Enrosque el acoplador hasta el final con la mano, luego aplique una torsión de 19-21 libras por pie.
6. Doble las asas de la arandela aseguradora 317536 en los fillos del acoplador 320705, asegurándolas en su puesto.
7. Retire del tornillo de carpintero el ensamblaje.
8. El vástago 320704-1, 320704-3 ó 320704-2 se debe enroscar en el acoplador 320705 y es necesario reemplazar la clavija 320975.

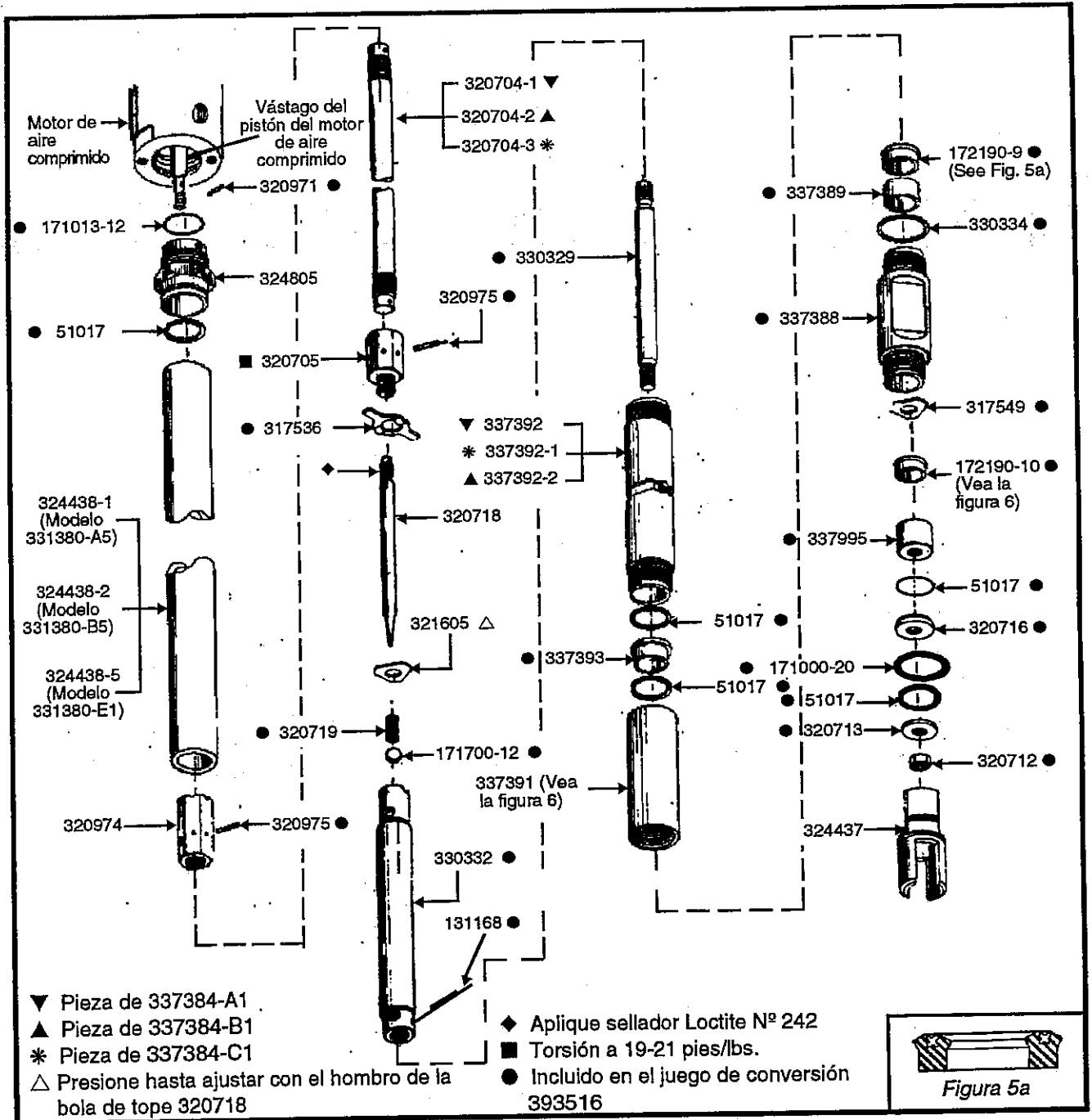


Figura 5: Reensamblaje del tubo de bombeo 337384-A1, 337384-B1 ó 337384-C1

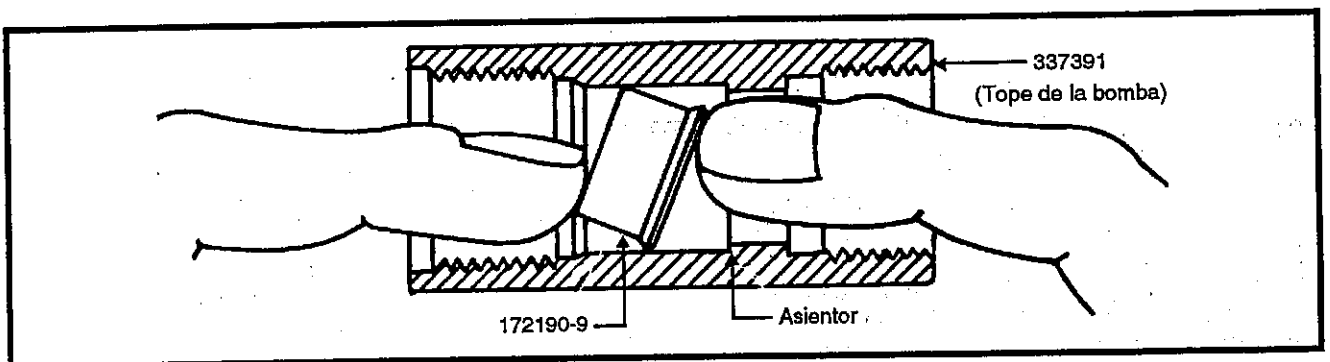


Figura 6: Instalación del sello 172190-9

9. El acoplador 320974 puede entonces enroscarse en el vástago y se puede instalar la clavija 320975.

10. El vástago de cebado 330329 debe enroscarse en el fondo del pistón 330332 y asegurarse con la clavija 131168.

11. Este ensamblaje se debe colocar cuidadosamente a un lado.

12. El sello 172190-9 debe instalarse ahora adentro del fiador 337391.

a. Cubra ambas piezas con una buena cantidad de grasa.

b. Introduzca el sello lateralmente dentro del fiador.

c. Ejercer presión con los dedos a ambos lados del sello a través de los extremos del fiador. El sello se puede forzar para que caiga en su posición contra el asiento. (Figura 6).

d. Asegúrese que el lado ensanchado del sello está orientado hacia el interior del fiador.

13. Coloque el cojinete 337389 dentro del fiador, asentándolo contra el sello 172190-9.

14. Deslice la junta obturadora 330334 sobre el extremo de la extensión 337388 habiendo expuesto el metal más allá del extremo de las roscas (consulte la figura 5 para orientar apropiadamente la extensión).

15. Enrosque la extensión 337388 en el fondo del fiador 337391.

16. Desde la parte superior del fiador, deje caer la junta obturadora 51017 en su lugar y a continuación haga lo mismo con el cojinete 337393 y la segunda junta 51017.

17. Enrosque el tubo 337392, 337392-2 ó 337392-1 en su lugar.

18. Agarre el ensamblaje del vástago y del pistón previamente armado y engrase todos los bordes de entrada, particularmente el pistón 330332 (el ensamblaje debe ser mantenido de tal forma que el vástago de cebado 330329 esté orientado hacia abajo).

19. Introduzca el ensamblaje a través del tope del tubo 337392, 337392-2 ó 337392-1, golpee suavemente el acoplador 320974 para forzar el paso del ensamblaje por el sello 172190-9.

20. Desde el fondo del ensamblaje del tubo de bombeo, deslice la arandela de retención 317549 hacia arriba sobre el vástago 330329.

21. Engrase abundantemente el sello 172190-10 e instálelo en el cuerpo de la válvula 337995. (Consulte la figura 5 para orientar apropiadamente el ensamblaje de la válvula). 22. Engrase abundantemente el vástago de cebado 330329. Deslice la válvula con el sello en el vástago. (Consulte la figura 5 para orientar apropiadamente el ensamblaje de la válvula).

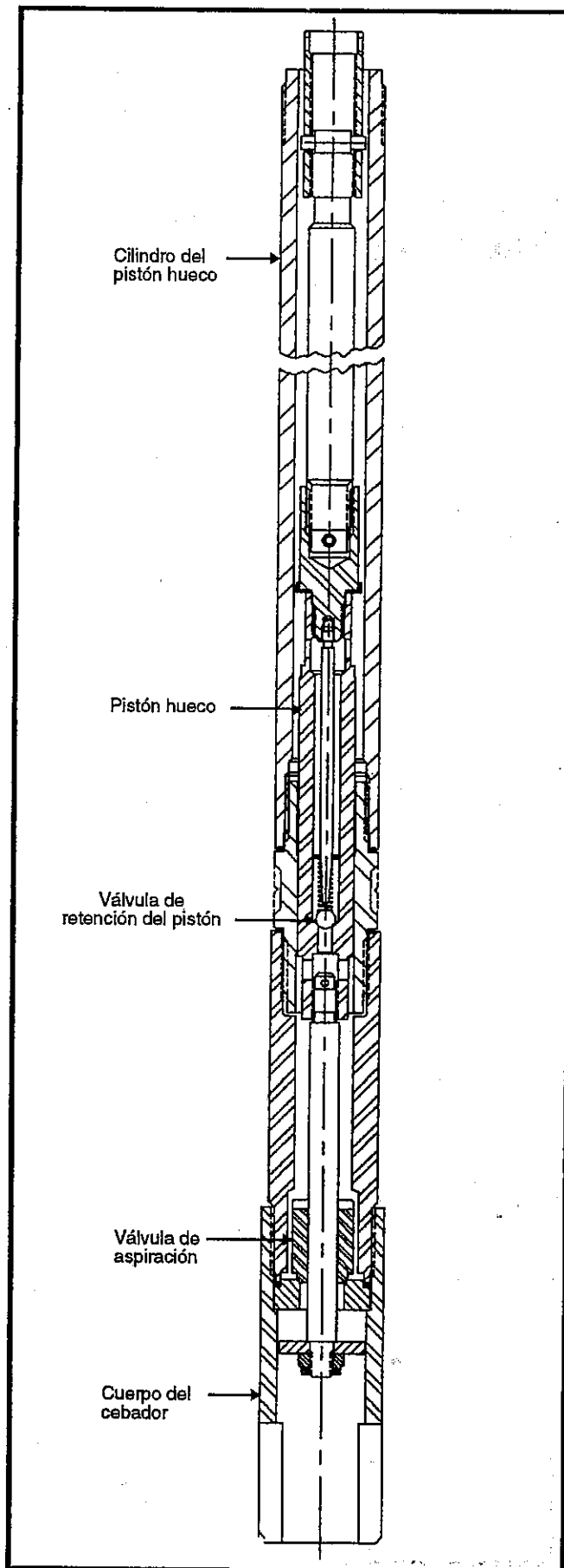


Figura 7: Corte transversal del tubo de bombeo (estilo anterior)

23. Reemplace la junta obturadora 51017 y el asiento de la válvula 320716.
24. Deslice la arandela 320713 en el vástago de cebado 330329 y asegúrela utilizando la tuerca de retención elástica 320712. Mantenga el vástago firme colocando un clavo o una clavija a través del orificio "D" del vástago (Figura 4).
25. Enrosque el cuerpo del cebador 324437 en la extensión 337388 y apriétela.
26. El anillo en "O" 171000-20 debe cubrirse con aceite y se debe deslizar sobre el ensamblaje del tubo de bombeo para que calce en su lugar dentro de la hendidura del cuerpo del cebador 324437.
27. El motor de aire comprimido se debe colocar en un tornillo de carpintero y ensamblarse en su totalidad como se muestra en la figura 3.
28. Cubra el anillo en "O" 171013-12 con aceite y deslícelo sobre el adaptador 324805. Enrosque el adaptador en el cuerpo del motor de aire comprimido.
29. Coloque la junta obturadora 51017 dentro del adaptador 324805.
30. Deslice el tubo del seguidor 324438-1, 324438-2 ó 324438-5 sobre el tope del ensamblaje del tubo de bombeo.
31. Enrosque el acoplador 320974 (unido al ensamblaje del tubo de bombeo) en el vástago del pistón del aire comprimido. Asegúrelo con la clavija 320971.
32. Enrosque el tubo de bombeo en el adaptador 324805 y apriételo utilizando la herramienta o barra de acero a través del orificio en el cuerpo del cebador 324437.

JUEGO DE PIEZAS PARA REPARACIONES IMPORTANTES

393514 Para el ensamblaje del tubo de bombeo 337384-A1, 337384-B1, or 337384-C1

Pieza	Descripción	Cantidad
51017	Junta obturadora de aluminio	4
131168	Clavija, 1/2 plg. de longitud x 1/16 plg. diámetro	1
171000-20	Anillo en "O"	1
171013-12	Anillo en "O"	1
171700-12	Bola de acero, 3/16 plg. diámetro	1
■ 172190-9	Sello	1
■ 172190-10	Sello	1
317536	Arandela aseguradora	1
317549	Arandela de bloqueo triangular	1
320712	Tuerca de retención elástica	1
320713	Arandela	1
320716	Asiento de válvula	1
320719	Resorte, 20 espirales, 3/4 plg. de longitud libre	1
320971	Clavija, 41/64 plg. de longitud x 0,088 plg. de diámetro	1
320975	Clavija, 5/8 plg. de longitud x 1/8 plg. de diámetro	2
330334	Junta obturadora de aluminio	1
337389	Cojinete de latón, 9/16 plg. de D.I. x 13/32 plg. de grosor	1
337393	Cojinete de latón, 9/16 plg. de D.I. x 3/8 plg. de grosor	1
337995	Cuerpo de la válvula, 11/16 plg. de longitud 5/8 plg. de diámetro	1

■ Cada una de estas piezas se puede adquirir por separado en paquetes de cinco para reparaciones menores. Pida el juego de sellos de repuesto 393530-9 ó 393530-10 (Cinco de cada uno de 172190-9 ó 172190-10 respectivamente).

Juego de piezas para conversión

■ 393516 Para convertir las bombas del estilo anterior al nuevo

Pieza	Descripción	Cantidad
51017	Junta obturadora de aluminio	4
131168	Clavija, 1/2 plg. de longitud x 1/16 plg. de diámetro	1
171000-20	Anillo en "O", 1-1/16 plg. I.D. x 1-5/16 plg. D.E.	1
171013-12	Anillo en "O", 1-1/8 plg. I.D. x 1-1/4 plg. D.E.	1
171700-12	Bola de acero, 3/16 plg. diámetro	1
172190-9	Sello, 17/32 plg. I.D. x 29/32 plg. D.E.	1
172190-10	Sello, 9/32 plg. I.D. x 17/32 plg. D.E.	1
317536	Arandela aseguradora, 5/16 plg. D.I.	1
317549	Arandela de bloqueo triangular	1
320712	Tuerca de retención elástica	1
320713	Arandela, 3/8 plg. D.I.	1
320716	Asiento de válvula, 9/32 plg. de grosor x 15/16 plg. de diámetro	1
320719	Resorte, 20 espirales, 3/4 plg. de longitud	1
320971	Clavija, 41/64 plg. de longitud x 0,088 plg. de diámetro	1
320975	Clavija, 5/8 plg. de longitud x 1/8 plg. de diámetro	2
330329	Vástago, 3-7/8 plg. de longitud x 1/4 plg. de diámetro	1
330332	Pistón, 4-1/8 plg. de longitud x 9/16 plg. de diámetro	1
330334	Junta obturadora de aluminio, 1-1/16 plg. I.D. x 1-1/4 plg. D.E.	1
337388	Extensión, 3-5/32 plg. de longitud x 9/16 plg. de diámetro	1
337389	Cojinete de latón, 9/16 plg. de D.I. x 13/32 plg. de grosor	1
337391	Retenedor, 2-3/4 plg. de longitud	1
337393	Cojinete de latón, 9/16 plg. de D.I. x 3/8 plg. de grosor	1
337995	Cuerpo de la válvula, 11/16 plg. de longitud 5/8 plg. de diámetro	1

■ El tubo de bombeo superior (337392 para 120#, 337392-2 para 400# ó 337392-1 para 12,5kg) también se debe adquirir.

LISTA DE PIEZAS - Ensamblaje de bombas de alta presión 331380-A5, 331380-B5, y 331380-E1

Pieza	Descripción	Cantidad
51017	Junta obturadora de aluminio 13/16 plg. I.D. x 15/16 plg. D.E.	1
170292	Tornillo de máquina de cabeza plana, 8-32 x 1-1/4 plg. de longitud	1
● 171013-12	Anillo en "O" 1-1/8 plg. D.I. x 1-1/4 plg. D.E.	1
● 320971	Clavija, 41/64 plg. de longitud de diámetro x 0,088 plg. de longitud	1
321085	Cobertura, silenciador	1
■ 324300-5	Motor de aire comprimido	1
324438-1	Tubo seguidor, 25-9/16 plg. de longitud (331380-A5)	1
324438-2	Tubo seguidor, 34-11/16 plg. de longitud (331380-B5)	1
324438-5	Tubo seguidor, 13-5/16 plg. de longitud (331380-E1)	1
324805	Adaptador, 1-7/8 plg. de longitud	1
* + 337384-A1	Ensamblaje del tubo de bombeo (331380-A5)	1
* + 337384-B1	Ensamblaje del tubo de bombeo (331380-B5)	1
* + 337384-C1	Ensamblaje del tubo de bombeo (331380-E1)	1

● Incluido en el juego de reparaciones y el juego de conversiones

■ Consulte la lista de piezas en SER 324300-5

* Consulte la lista separada de piezas

+ No está disponible para su adquisición por separado

LISTA DE PIEZAS - Ensamblaje de tubos de bombeo 337384-A1, 337384-B1 y 337384-C1

Pieza	Descripción	Cantidad
● 51017	Junta obturadora de aluminio 13/16 plg. I.D. x 15/16 plg. O.D.	3
● 131168	Clavija, 1/2 plg. de longitud x 1/16 plg. de diámetro	1
● 171000-20	Anillo en "O" 1-1/16 plg. I.D. x 1-5/16 plg. D.E.	1
● 171700-12	Bola de acero, 3/16 plg. de diámetro	1
■ ● 172190-9	Sello 17/32 plg. I.D. x 29/32 plg. D.E.	1
■ ● 172190-10	Sello 9/32 plg. I.D. x 17/32 plg. D.E.	1
● 317536	Arandela aseguradora 5/16 plg.	1
● 317549	Arandela de bloqueo triangular 3/8 plg.	1
320704-1	Vástago, 17-3/4 plg. de longitud x 7/16 plg. D.E. (337384-A1)	1
320704-2	Vástago, 5,50 plg. de longitud x 7/16 plg. D.E. (337384-C1)	1
320704-3	Vástago, 27-1/16 plg. de longitud x 7/16 plg. D.E. (337384-B1)	1
320705	Acoplador 5/16-24 UNF-2A (m)	1
● 320712	Tuerca de retención elástica 12-28	1
● 320713	Arandela 7/32 plg. D.I. x 13/16 plg. D.E.	1
● 320716	Asiento de válvula, 9/32 plg. de grosor x 15/16 plg. diámetro	1
320718	Bola de bloqueo, 2-3/4 plg. de longitud	1
● 320719	Resorte, 20 espirales, 3/4 plg. de longitud	1
320974	Acoplador, 1-5/8 plg. de longitud	1
● 320975	Clavija, 5/8 plg. de longitud x 1/8 plg. de diámetro	2
321605	Arandela guía triangular 3/32 plg. D.I.	1
324437	Cuerpo del cebador, 3-1/4 plg. de longitud	1
● 330329	Vástago, 3-7/8 plg. de longitud x 1/4 plg. de diámetro	1
● 330332	Pistón, 4-1/8 plg. de longitud x 9/16 plg. de diámetro	1
● 330334	Junta obturadora de aluminio 1-1/16 plg. D.I. x 1-1/4 plg. O.D.	1
● 337388	Extensión, 3-5/32 plg. de longitud x 9/16 plg. de diámetro	1
● 337389	Cojinete de latón, 9/16 plg. de D.I. x 13/32 plg. de grosor	1
● 337391	Retenedor, 2-3/4 plg. de longitud	1
337392	Tubo de bombeo superior, 21-1/4 plg. de longitud (337384-A1)	1
337392-1	Tubo de bombeo superior, 9,00 plg. de longitud (337384-C1)	1
337392-2	Tubo de bombeo superior, 30-7/16 plg. de longitud (337384-B1)	1
● 337393	Cojinete de latón, 9/16 plg. de D.I. x 3/8 plg. de grosor	1
● 337995	Cuerpo de la válvula, 11/16 plg. de longitud 5/8 plg. de diámetro	1

● Pieza del juego de reparaciones y/o del juego de conversiones

■ Cada una de estas piezas se puede adquirir por separado en paquetes de cinco para reparaciones menores. Pida el juego de sellos de repuesto 393530-9 ó 393530-10 (cinco de cada uno de 172190-9 ó 172190-10 respectivamente).

NOTA: Las piezas que aparecen en esta hoja de instrucciones sirven como referencia en las instrucciones e ilustraciones. Algunas de ellas no están disponibles como piezas individuales y esto se indica en la lista de piezas. Ciertos artículos estándar, tales como tuercas, pernos, etc. deben adquirirse en una ferretería. Antes de realizar un pedido, consulte la lista de precios y los boletines más recientes y dé siempre el número de pieza, la cantidad deseada, una descripción y el modelo cuando sea del caso. La disponibilidad y precios de las piezas están sujetos a cambios sin previo aviso.

CAMBIOS DESDE LA ÚLTIMA IMPRESIÓN

Adición: Ensamblaje de bomba desmontada de alta presión 331380-E1

