

Figura 1: Bomba modelo 7216-4

DESCRIPCIÓN

Las bombas modelo 7216-4 y 7222-B4 son bombas de trasiego aspirantes e impelentes, de funcionamiento por aire y de doble acción, con una relación de 1:1 material/aire.

El modelo 7216-4 está diseñado para bombear desde un bidón de 55 galones (200/205 l) e incluye un adaptador de grifo. Sus obturadores superiores son de teflón resistente a los disolventes, lo que hace a esta bomba ideal para muchas aplicaciones. Los sellos de teflón se desgastan por lo que deben ajustarse periódicamente para evitar que la bomba tenga fugas.

El modelo 7222-B4 es una bomba corta con una entrada de líquido de 1-1/2 plg. NPTF(f). Tiene una empaquetadura superior de vitón compatible con productos derivados del petróleo. Se puede montar en una columna montante o en la pared y se puede usar con una manguera o una varilla de sifón.

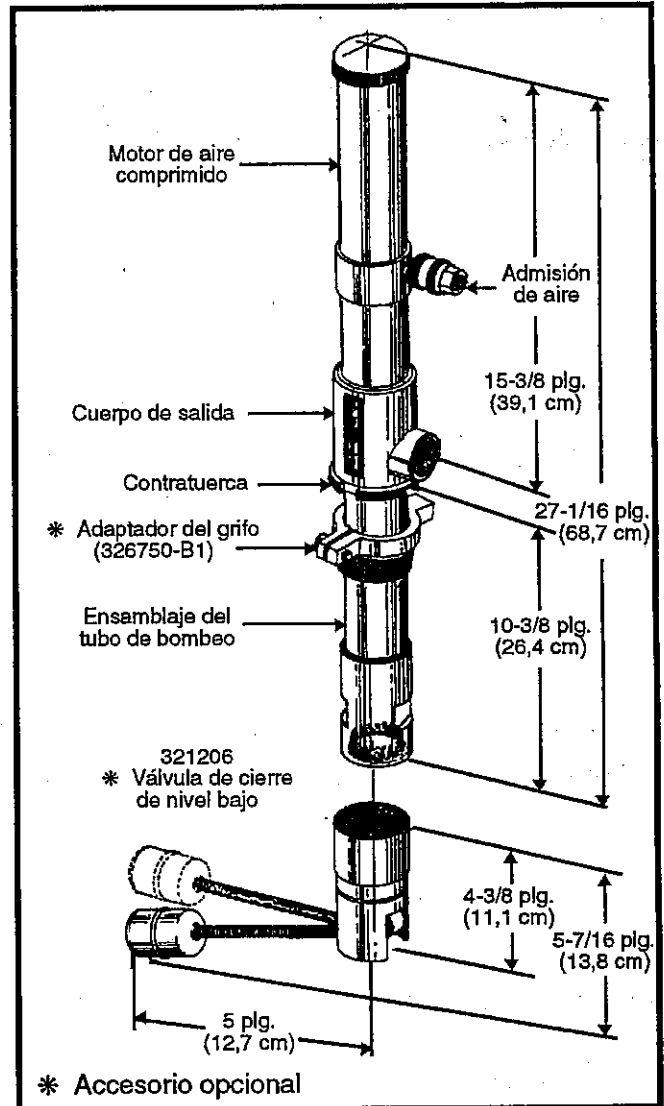


Figura 2: Bomba modelo 7222-B4

Con la adición del adaptador de grifo opcional 326750-B1 y una manguera de 1-1/2 plg., la manguera también se puede instalar en un tanque de gran capacidad. Para evitar que entre aire en la bomba, se dispone de una válvula de cierre de nivel bajo 321206.

SERVICIO DE MANTENIMIENTO PARA EL MOTOR DE AIRE COMPRIMIDO

Sobre este tema, consulte SER 318450-4

SI NECESITA SERVICIOS ADICIONALES, PÓNGASE EN CONTACTO CON SU CENTRO LOCAL DE DISTRIBUCIÓN ALEMITE



**ALEMITE CORPORATION
PO BOX 473515 CHARLOTTE NC 28247-3515**



ESPECIFICACIONES

Relación de bombeo 1:1

Cabezal de potencia . 2-1/16 plg.(52,4 mm) de diámetro

Presión de aire recomendada de operación:

7216-4 100 psi (6,9 Barios)

7222-B4 75-150 psi (5,2 - 10,3 Barios)

Presión de aire máxima de operación 200 psi (13,8 Barios)

Presión máxima del líquido 200 psi (13,8 Barios)

Entrada de material:

7216-4 0,76 sq. in. (19,3 sq. cm)

7222-B4 1-1/2 NPTF (f)

Salida de material 1 plg. NPTF (f)

Capacidad del bidón Hasta 55 galones (200/205 l)

Montaje del grifo 2 plg. NPTF (m)

Peso:

7216-4 18 libras (8,2 kg)

7222-B4 13 libras (5,9 kg)

INFORMACIÓN GENERAL SOBRE SEGURIDAD

1. Lea las hojas de instrucciones y cualquier otro material informativo en su totalidad y cuidadosamente antes de intentar ensamblar, desensamblar u operar el sistema.
2. Proteja todos los conductos de suministro contra posibles daños y agujereamientos.
3. Antes de cada uso, compruebe si los conductos presurizados se han debilitado o gastado; asegúrese de que todas las conexiones estén aseguradas.
4. No exceda la presión máxima.
5. Nunca apunte el dispositivo de dispensación hacia usted o hacia ninguna otra persona: si la presión se descarga accidentalmente, puede provocar lesiones serias.
6. Libere la presión antes de realizar tareas de mantenimiento en los componentes del sistema.
7. Las piezas dañadas, débiles o gastadas significan un riesgo potencial a la seguridad personal y a las instalaciones donde trabaja. Es recomendable cambiar estas piezas.

8. Los disolventes, así como los materiales que se van a bombear deben ser compatibles con las empaquetaduras de teflón que se usan en la bomba. Consulte con su distribuidor o con el representante de Alemite



NO utilice con esta bomba disolventes hidrocarbúricos halogenados, tales como cloruro de metileno o 1,1,1-tricloroetano. Cuando piezas de aluminio encerradas en un dispositivo a presión entran en contacto con disolventes hidrocarbúricos halogenados, se puede producir una explosión.

NO SE ARRIESGUE! PARA ESTAR SEGURO, CONSULTE CON EL PROVEEDOR DE MATERIALES.

El uso de dispositivos de equilibración o estabilizadores químicos NO LE PROPORCIONARA la seguridad necesaria como para eliminar el riesgo de explosiones!

INSTALACIÓN

ACCESORIOS DE LA TUBERÍA DE AIRE COMPRIMIDO:

Se debe utilizar un filtro de aire/separador de humedad (tal como el 5604-2). La presencia de aire húmedo puede contrarestar el lubricante del motor.

Para obtener un suministro de aire seguro y regulado, utilice un regulador de presión de aire (tal como el 7604 con indicador).

Utilice una aceitadora para tuberías de aire comprimido (tal como 5904-2).

Modelo 7216-4:
(Figura 1)

PRECAUCIÓN: Si duda de que la bomba pueda bombear el material que desea, consulte con su vendedor o con el distribuidor de Alemite.

1. Atornille el adaptador 53176 en la admisión de aire del cabezal de potencia.
2. Atornille la válvula de cierre 319391 en el adaptador 53176. Asegúrese de que la válvula esté en la posición de "cerrado".
3. Atornille el adaptador hembra 330605 en la válvula de cierre 319391.
4. Conecte el acoplador de aire de desconexión rápida 328030 a la manguera de suministro de aire.

5. Afloje el tornillo del adaptador del grifo.
6. Atornille el adaptador de grifo con la bomba en el agujero del grifo del bidón de 55 galones (200/205 l).
7. Coloque la bomba en la profundidad y dirección deseada en el orificio de salida de la bomba y apriete el tornillo.
8. Conecte un conector adecuado en la salida de material de la bomba.

Modelo 7222-B4:
(Figura 2)

1. Conecte un acoplador de aire hembra 328030 al suministro de aire de las instalaciones.
2. Enrosque el adaptador macho 328034 en el motor de aire comprimido.

Instalación en un tanque de gran capacidad:

NOTA: En una instalación de tanque, si se utiliza un ensamblaje de adaptador y de corte de nivel bajo 321206, permita al menos 3 pulgadas (76,2 mm) de espacio entre el fondo del ensamblaje y el fondo del tanque. La bomba se puede instalar en el tanque utilizando el adaptador de grifo 326750-B1 (opcional).

NOTA: En una instalación de tanque, conecte una tubería estándar de 1-1/2 pulgadas para que alcance la profundidad adecuada en el tanque.

3a. Retire el cuerpo de la válvula de aspiración 321269 del tubo de bombeo.

3b. Instale el adaptador de grifo 326750-B1 en el tubo de bombeo.

3c. Vuelva a colocar el cuerpo de la válvula de aspiración en el tubo de bombeo.

3d. Inserte la bomba en el tanque o bidón y enrosque el adaptador de grifo.

3e. Afloje el tornillo de ajuste del adaptador de grifo. Coloque la bomba en la profundidad y dirección deseadas y fíjela apretando el tornillo de ajuste.

Instalación en columna montante:

3. Enrosque la bomba en la salida de la tubería de succión.

Instalación en pared:

3. Para instalar la bomba en una pared, utilice el soporte de montaje de pared 328190 y la chapa de adaptación 322593. El adaptador de grifo 326750-B1 se instala de la misma forma como se indica en la instalación del tanque de gran capacidad. Un juego de sifón y varilla SWA-306 se instala en la entrada de material de la bomba.

TABLA DE SERVICIO

SÍNTOMA: La bomba no funciona.	
CAUSA PROBABLE	SOLUCIÓN
A. Presión de aire insuficiente	A. Aumente la presión de aire según se requiera. No exceda los niveles máximos.
B. Admisión de aire obstruida	B. Retire y limpie o reemplace el acoplador de aire 328030, los adaptadores 53176 y 330605 y la válvula de cierre 319391
C. Fuga en la tubería de aire comprimido	C. Compruebe la tubería de aire y las conexiones. Reemplácelas cuando sea necesario.
D. El juego de empaquetaduras está demasiado apretado.	D. Ajuste las empaquetaduras según las instrucciones en la sección correspondiente.
SÍNTOMA: La bomba funciona pero no bombea material o bombea muy poco.	
CAUSA PROBABLE	SOLUCIÓN
A. Bidón vacío	A. Ponga la bomba en otro bidón
B. Empaquetaduras gastadas en el cabezal de potencia y/o en el ensamblaje del tubo de bombeo.	B. Reemplace las empaquetaduras y los sellos. Consulte "SERVICIO DE MANTENIMIENTO".
C. Obstrucción en la entrada de material de la bomba.	C. Limpie la parte inferior del ensamblaje del tubo de bombeo.

4. Conecte la tubería de distribución de material a la salida de material.
5. Conecte el acoplador de aire con el adaptador macho. La bomba está lista para funcionar.

FUNCIONAMIENTO

1. Conecte el acoplador de aire 328030 (con la tubería de suministro de aire de la casa) al adaptador 330605 (7216-4) ó 328034 (7222-B4).
2. Abra el suministro de aire de la casa.

PRECAUCIÓN: La presión de aire máxima de funcionamiento es 200 psi. NO LA EXCEDA.

3. Sólo para el modelo 7216-4

Abra la válvula 319391 para empezar las tareas de distribución.

4. Cebe la bomba apretando el gatillo del dispositivo de distribución hasta que el material aparezca en la boquilla.
5. La bomba está lista para usarse.

MANTENIMIENTO

Las dos bombas contienen piezas de acero al carbono y de aluminio en el trayecto del líquido. Las diferencias entre las diferentes bombas se indican a continuación.

Modelo 7216-4:

El trayecto del líquido incluye empaquetaduras de teflón (336503) en la sección superior de la tubería y un pistón de nilón 11. Se eligieron las empaquetaduras de teflón porque son compatibles con una amplia variedad de líquidos.

Las empaquetaduras de teflón se deben ajustar periódicamente para evitar que se produzcan fugas del material bombeado o que erupcione por el puerto de salida (consulte la sección sobre ajuste de las empaquetaduras de teflón).

Modelo 7222-B4:

El trayecto por donde pasa el líquido incluye empaquetaduras de vitón en la sección superior del tubo y un pistón de nilón 11. El vitón es compatible con productos derivados del petróleo. Las empaquetaduras no necesitan ningún ajuste en tanto dure la bomba.

NOTA: Como el vitón no necesita casi mantenimiento y es adaptable a cualquiera de las bombas, se puede considerar como repuesto para las dos, siempre que el líquido sea compatible.

Ajuste de las empaquetaduras de teflón:
(Figura 3)

1. Coloque la envoltura de la bomba en un tornillo de carpintero con mordazas ligeras o sujete la envoltura de la bomba con una llave grande si el servicio de mantenimiento se está realizando en las mismas instalaciones.
2. Con la ayuda de una llave grande sobre el área para tuercas del ensamblaje de admisión de aire 318475, gire el ensamblaje de admisión de aire dos o tres giros hacia la izquierda. Fíjese en el tornillo de empaquetaduras 318778 a medida que se desenrosca la admisión de aire. Se mantendrá inmóvil o también se desenroscará (como ensamblaje) con la admisión de aire.

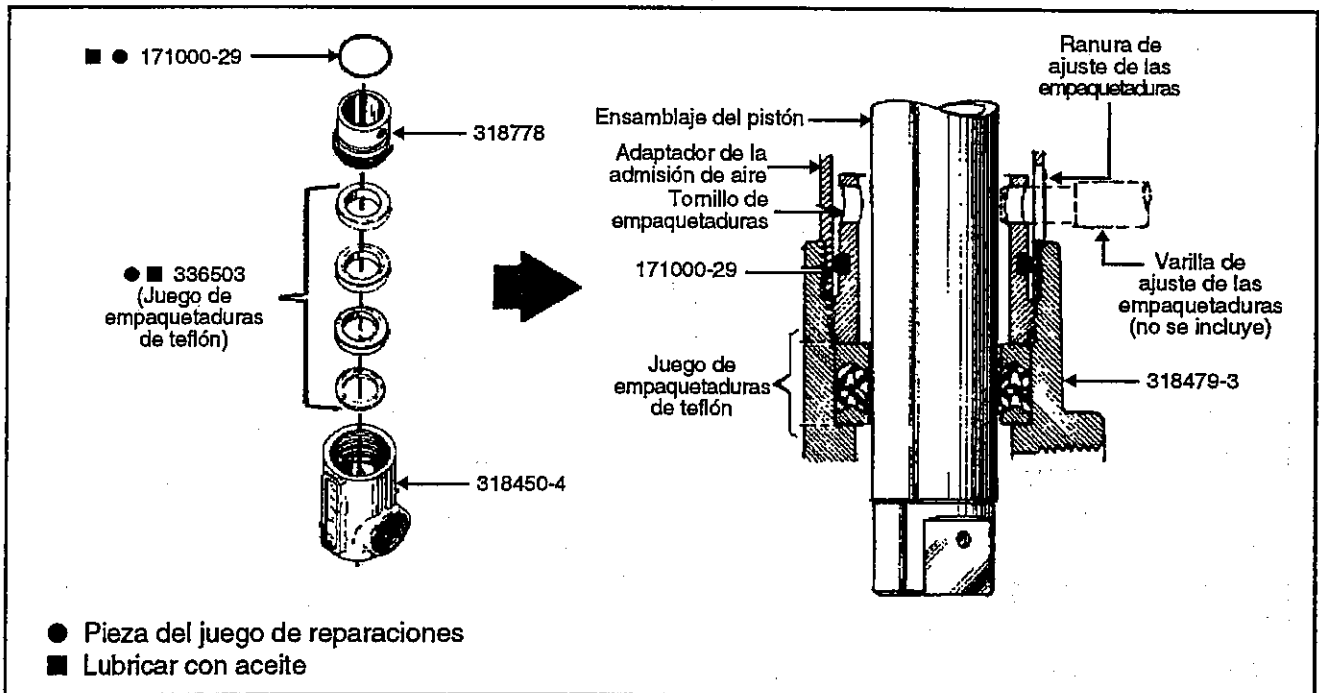


Figura 3: Ajuste de las empaquetaduras de teflón

3. Si el tornillo de empaquetaduras se mantiene inmóvil, inserte una varilla de ajuste de empaquetaduras a través del puerto de escape en cualquiera de los dos agujeros para tornillos de empaquetadura. A continuación, apriete juntos la admisión de aire y el tornillo de empaquetaduras como un solo ensamblaje hasta que el tornillo de empaquetaduras esté bien apretado. Retire la varilla de ajuste y acabe de apretar el ensamblaje de admisión de aire.

4. Si la admisión de aire y el tornillo de empaquetaduras giran al mismo tiempo, se deben sacar del todo. Levante el ensamblaje de admisión de aire lo suficiente para poder coger el tornillo de empaquetaduras y tirar de él hacia abajo para separarlo de la admisión de aire.

5. Vuelva a meter el tornillo de empaquetaduras en la envoltura de la bomba y apriételo a mano hasta que se asiente sobre las empaquetaduras.

6. Vuelva a conectar la admisión de aire a la envoltura y apriétela hasta que el puerto de escape se alinee con uno de los agujeros en el tornillo de empaquetaduras. Inserte la varilla de ajuste de la empaquetadura a través de los dos agujeros y apriete hasta que el tornillo de empaquetaduras esté bien apretado. Retire la varilla de ajuste y acabe de apretar el ensamblaje de admisión de aire.

7. Después de que el ensamblaje de admisión de aire esté bien apretado, realice las siguientes comprobaciones: Cuando se aprietan las empaquetaduras se aumenta la fricción mecánica interna de la bomba por lo que ésta tenderá a disminuir su velocidad de bombeo a medida que se aprietan las empaquetaduras. Las empaquetaduras se considerarán adecuadamente apretadas cuando la bomba funciona muy lentamente a 25 psi ((1,7 Barios) de presión de aire y sin ningún material de bombeo.

SERVICIO DE MANTENIMIENTO

Ensamblaje/Desensamblaje:

(Figuras 5 y 6)

NOTA: Estas instrucciones son válidas para las bombas modelo 7216-4 y 7222-B4. Las diferencias se indican en las instrucciones.

NOTA: Los ensamblajes de varilla y de parada en los dos modelos se han alargado en el área inferior roscada para acomodar el grosor adicional del saliente en el pistón de nilón. Si cuando se realicen reparaciones se reemplaza un pistón metálico con una unidad de nilón, también será necesario reemplazar los ensamblajes de parada y de varilla. Pida el juego 393551-1 (7216-4) ó 393552 (7222-B4) (Consulte la figura 7).

NOTA: Algunas de las piezas de precisión pueden colocarse en un tornillo de carpintero, es recomendable que las mordazas del tornillo no sean muy duras o pesadas.

NOTA: Después de retirar de la bomba todas las piezas, límpielas e inspecciónelas por si existen daños o desgaste.

1. Asegure la bomba en un tornillo de carpintero usando los filos de la envuelta de la bomba 318479-3.
2. Afloje la contratuerca 333348 utilizando un martillo y un botador.
3. Desatornille el ensamblaje del tubo de bombeo de la envuelta (Consulte la figura 5 ó 6).
4. Tire del cilindro hacia abajo para exponer el pasador de chaveta 172212-16 y poder retirarlo.

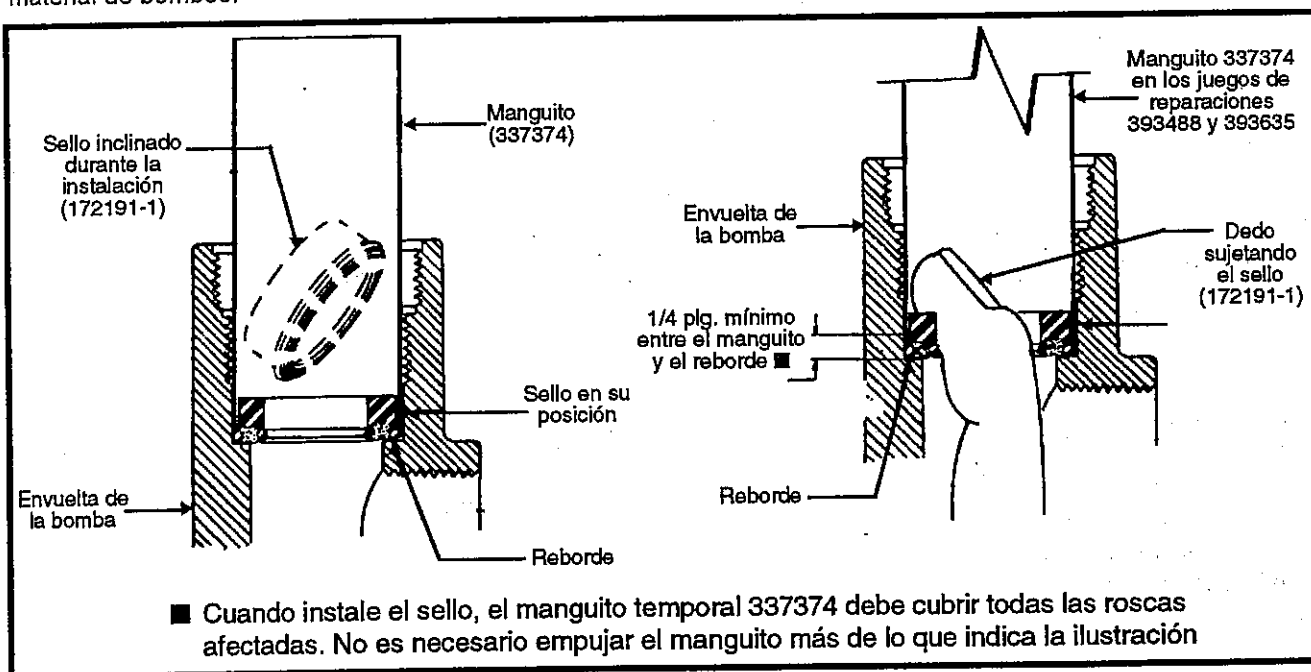


Figura 4: Instalación del sello en la envoltura de la bomba 172191-1

5. Tire del ensamblaje del cilindro del ensamblaje del pistón y vástago.
6. Desatornille el ensamblaje del pistón y el vástago
7. Retire la envoltura del tornillo de carpintero y coloque en él el ensamblaje del pistón y el vástago.
8. Retire la tuerca de retención 51929 y saque el pistón de nilón 11 337693 y la arandela 51917.

NOTA: En los modelos más antiguos de la bomba, el pistón no es de nilón.

9. Retire el vástago del tornillo de carpintero y ponga en su lugar el ensamblaje del tubo de bombeo.

NOTA: Sujete el ensamblaje de bombeo en el tornillo de carpintero con la base de la válvula 337690 (7216-4) o con el cuerpo de la válvula de aspiración 321269 (7222-B4).

10. Con la ayuda de una llave de correa (o una llave de tubo si fuera necesario), desatornille el tubo de bombeo.

PRECAUCIÓN: No ponga el tubo en el tornillo de carpintero ya que la presión de las mordazas podrían deformarlo.

Bomba modelo 7216-4:

11. Mientras sujeta el espárrago 337689 en el tornillo de carpintero, retire el anillo en "O" 319678, la tuerca de retención 51917, la base de la válvula 337690 y la arandela 51917.

Bomba modelo 7222-B4:

11. Retire la junta obturadora 319436, el tope de bola, la segunda junta obturadora 319436 y la bola 171700-80 del cuerpo de la válvula de aspiración 321269.

Empaquetaduras superiores
(Figuras 3 y 4)

12. Coloque la envoltura de la bomba 318479-3 en el tornillo de carpintero.
13. Desatornille el ensamblaje de admisión de aire con una llave ajustable grande aplicada a los fillos del ensamblaje.
14. Saque el motor de aire comprimido con el ensamblaje de la válvula y del pistón y el ensamblaje de admisión de aire 318475.

NOTA: Si no se puede retirar el motor de admisión de aire y el ensamblaje de la válvula y pistón, puede que sea necesario sacar el tornillo de empaquetaduras 318778 insertando un botador en el agujero y girándolo una o dos vueltas, (Sólo para las empaquetaduras de teflón, consulte la figura 3).

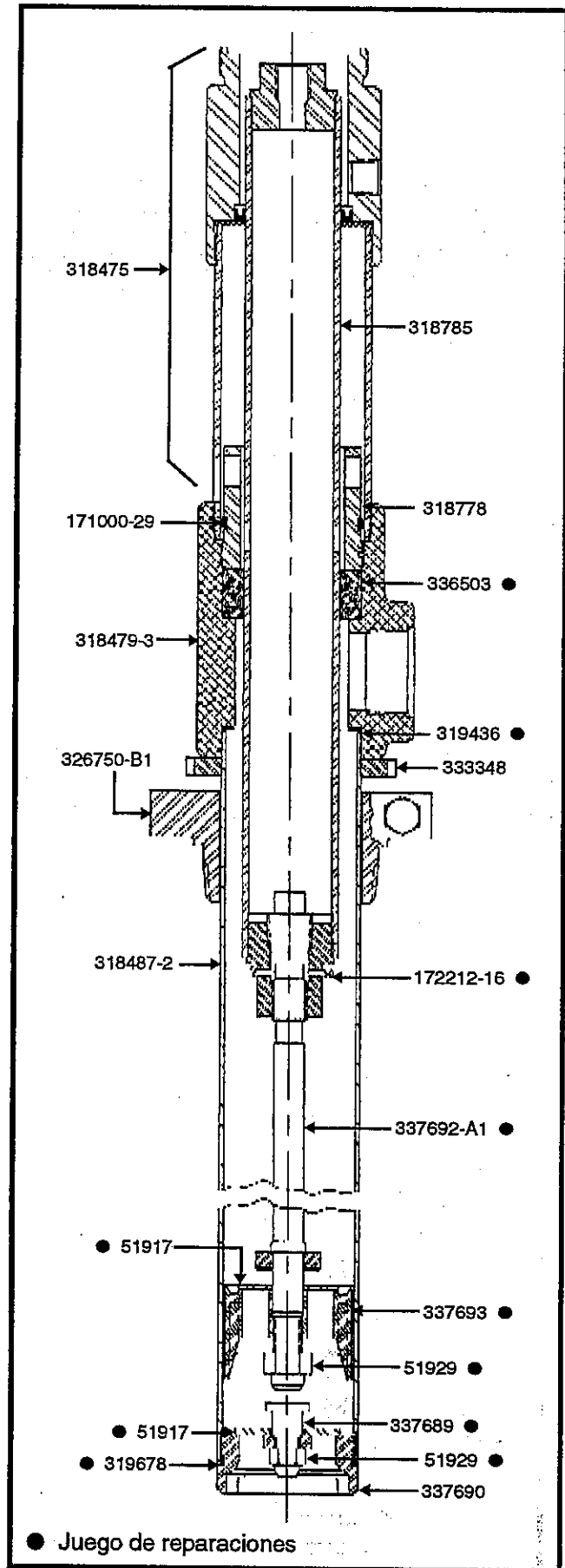


Figura 5: Modelo 7216-4

NOTA: Si necesita realizar servicios de mantenimiento para el motor de aire comprimido, consulte SER 318450-4.

NOTA: Para facilitar el servicio en las empaquetaduras de la envoltura de la bomba, monte la envoltura en el tornillo de carpintero verticalmente.

15. Inserte un botador u otra herramienta adecuada a través de los agujeros del cojinete 318778 y afloje y retire este último.

16. Retire el grupo superior de empaquetaduras (teflón y vitón) usando una ganzúa o una herramienta similar.

PRECAUCIÓN: La presencia de piezas dañadas o gastadas presenta una amenaza para el personal y la propiedad. REEMPLAZA TODAS LAS PIEZAS DAÑADAS O GASTADAS.

17. Vuelva a ensamblarlo repitiendo a la inversa los pasos anteriores.

NOTA: Si está utilizando empaquetaduras de TEFLÓN, consulte el procedimiento de ajuste de las empaquetaduras superiores de teflón en la sección de mantenimiento de esta hoja.

IMPORTANTE: Antes de volverlo a ensamblar, lubrique con aceite todos los anillos en "O" y las empaquetaduras. Proteja todos los sellos y las superficies de sellado de daños y raspaduras.

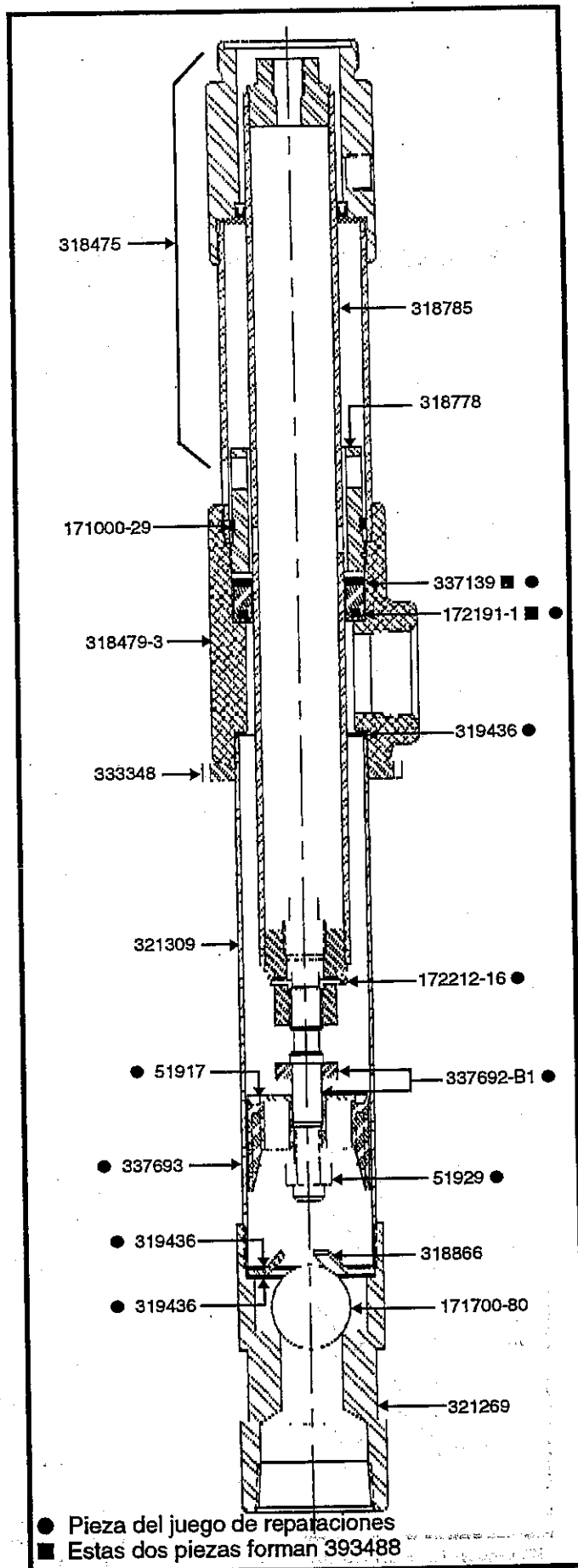


Figura 6: Modelo 7222-B4

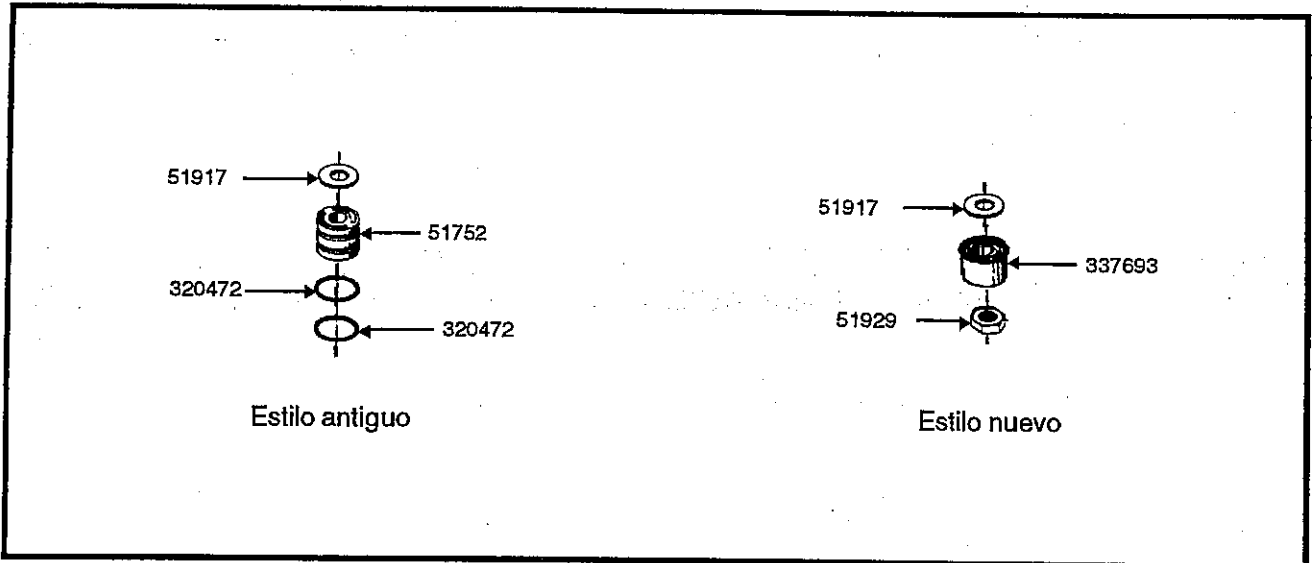


Figura 7: Diferencia en los tubos de bombeo antiguos y nuevos

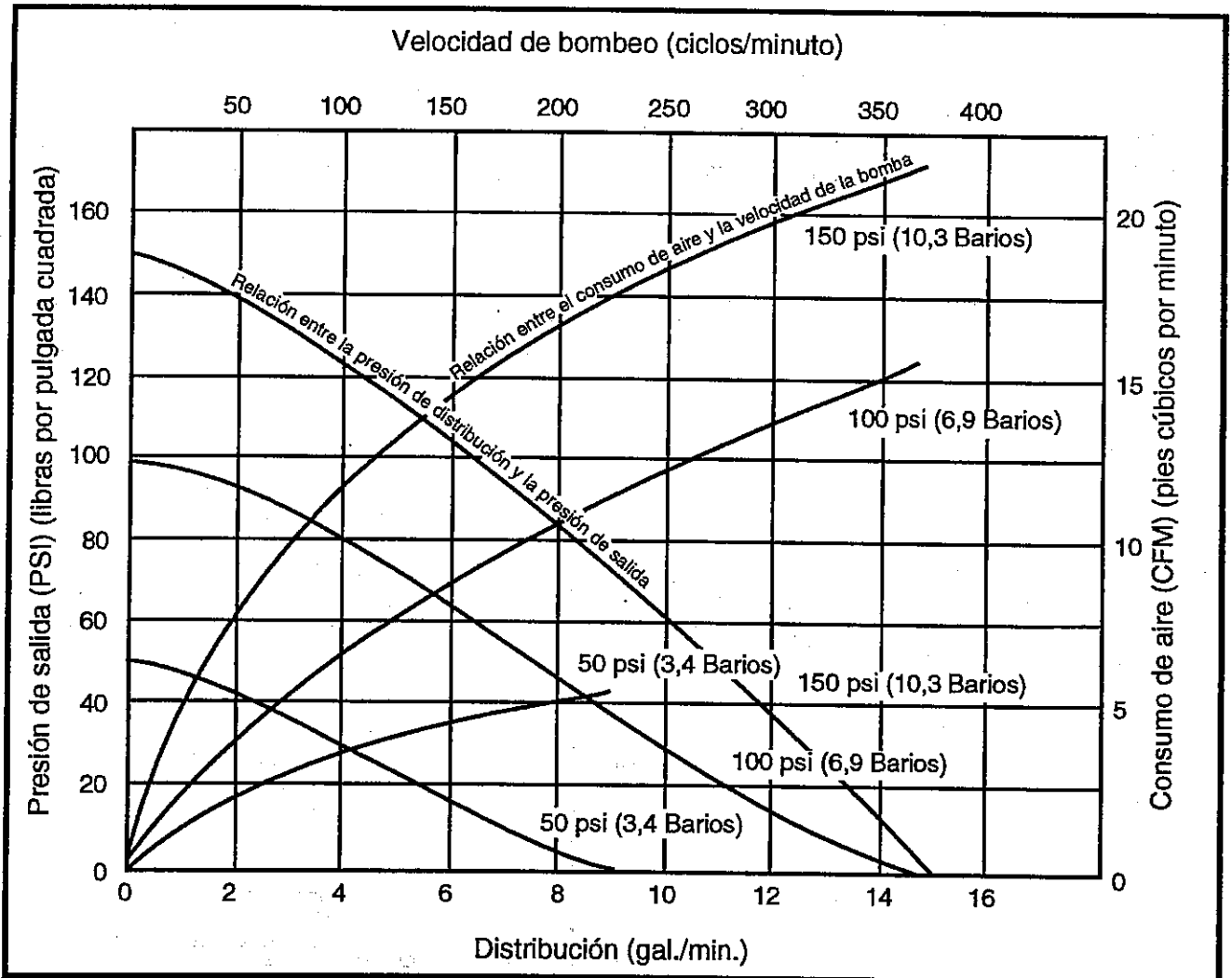


Figura 8: Relación entre la presión de distribución y la de salida y entre el consumo de aire y la velocidad de bombeo

JUEGO DE PIEZAS IMPORTANTES**Juego de conversión 393551-1 para el tubo de bombeo 7216-4**

No. de pieza	Descripción	Cantidad
51917	Arandela plana, 1/2 plg. D.I. x 1-1/2 plg. D.E.	2
51929	Tuerca de retención elástica, 3/8-24	2
337692-A1	Ensamblaje del vástago y de parada, 31-5/8 plg. de longitud.	1
337693	Pistón (nilón 11)	1

Juego de conversión 393552 para el tubo de bombeo 7222-B4

No. de pieza	Descripción	Cantidad
51917	Arandela plana, 1/2 plg. D.I. x 1-1/2 plg. D.E.	1
51929	Tuerca de retención elástica, 3/8-24	1
337692-B1	Ensamblaje del vástago y de parada, 3-1/2 plg. de longitud.	1
337693	Pistón (nilón 11)	1

393635 para los tubos de bombeo 7216-4 y 7222-B4

No. de pieza	Descripción	Cantidad
51917	Arandela plana, 1/2 plg. D.I. x 1-1/2 plg. D.E.	1
51929	Tuerca de retención elástica, 3/8-24	2
172191-1	Sello de vitón, 1-3/8 plg. D.I. x 2 plg. D.E.	1
319436	Junta obturadora de aluminio, 1-5/8 plg. D.I. x 1-15/16 plg. D.E.	3
319678	Anillo en "O", 1-13/16 plg. D.I. x 1/16 plg. Thick	1
337139	Arandela de respaldo, 1-3/8 plg. D.I. x 2 plg. D.E.	1
337374	Manguito de plástico	1
337693	Pistón (nilón 11)	1

Juegos menores de piezas**393488 Juego de empaquetaduras de vitón para el tubo superior**

No. de pieza	Descripción	Cantidad
172191-1	Sello de vitón, 1-3/8 plg. D.I. x 2 plg. D.E.	1
172212-16	Pasador de chaveta 1/8 de plg. de diámetro x 1 plg. de longitud.	1
319436	Junta obturadora de aluminio, 1-5/8 plg. D.I. x 1-15/16 plg. D.E.	1
337139	Arandela de respaldo, 1-3/8 plg. D.I. x 2 plg. D.E.	1
337374	Manguito de plástico	1

Juego de empaquetaduras de teflón para el tubo superior

No. de pieza	Descripción	Cantidad
172212-16	Pasador de chaveta 1/8 de plg. de diámetro x 1 plg. de longitud.	1
319436	Junta obturadora de aluminio, 1-5/8 plg. D.I. x 1-15/16 plg. D.E.	1
336503	Juego de empaquetaduras de teflón	1

LISTA DE PIEZAS - Bomba de trasiego modelo 7216-4

No. de pieza	Descripción	Cantidad
+ ●	51917 Arandela plana, 1/2 plg. D.I. x 1-1/2 plg. D.E.	2
+ ●	51929 Tuerca de retención elástica, 3/8-24	2
	53176 Adaptador, 1-15/32 plg. de longitud.	1
	171000-29 Anillo en "O", 1-5/8 plg. D.I. x 2 plg. D.E.	1
● +	172212-16 Pasador de chaveta 1/8 de plg. de diámetro x 1 plg. de longitud.	1
* +	318450-4 Ensamblaje del cabezal de potencia	1
	318475 Ensamblaje de la admisión de aire	1
	318479-3 Envoltura de la bomba	1
	318487-2 Cilindro, 36-7/32 plg. de longitud	1
	318778 Tornillo de las empaquetaduras	1
	318785 Ensamblaje del pistón	1
	319391 Válvula de cierre, latón	1
+ ●	319436 Junta obturadora de aluminio, 1-5/8 plg. D.I. x 1-15/16 plg. D.E.	1
+ ●	319678 Anillo en "O" especial, 1-13/16 de plg. de D.I. x 1/16 de plg. de grosor	1
	326750-B1 Adaptador de grifo	1
	328030 Acoplador de aire hembra, 1/4 plg. NPTF	1
	330605 Adaptador hembra, 1/4 plg. NPTF	1
	333348 Contratuerca, 3 plg. diámetro	1
+ ●	336503 Juego de empaquetaduras de teflón, 2 plg. de D.E. (juego de cuatro)	1
●	337689 Espárrago 1-1/16 de plg. de longitud.	1
●	337690 Base de la válvula, 2 plg. diámetro	1
●	337692-A1 Ensamblaje del vástago y de parada, 31-5/8 plg. de longitud.	1
●	337693 Pistón (nilón 11)	1

● Pieza del juego de reparaciones

* Consulte la lista de piezas en SER 318450-4

+ No está disponible para su compra por separado

LISTA DE PIEZAS - Bomba de aceite modelo 7222-B4

No. de pieza	Descripción	Cantidad
+ ●	51917 Arandela plana, 1/2 plg. D.I. x 1-1/2 plg. D.E.	1
+ ●	51929 Tuerca de retención elástica, 3/8-24	1
	171000-29 Anillo en "O", 1-5/8 plg. D.I. x 2 plg. D.E.	1
	171700-80 Bola de acero, 1-1/4 plg. diámetro	1
■ ● +	172191-1 Sello de vitón, 1-3/8 plg. D.I. x 2 plg. D.E.	1
● +	172212-16 Pasador de chaveta 1/8 de plg. de diámetro x 1 plg. de longitud.	1
	318475 Ensamblaje de la admisión de aire	1
	318479-3 Envoltura de la bomba	1
	318778 Tornillo de las empaquetaduras	1
	318785 Ensamblaje del pistón	1
	318866 Arandela de retención, 1-15/16 plg. Diameter	1
+ ●	319436 Junta obturadora de aluminio, 1-5/8 plg. D.I. x 1-15/16 plg. D.E.	3
	321269 Cuerpo de la válvula de aspiración, 4 plg. longitud x 2-3/16 diámetro	1
	321309 Cilindro, 7-1/2 plg. longitud x 1-15/16 plg. diámetro	1
	328030 Acoplador de aire hembra, 1/4 plg. NPTF	1
	328034 Adaptador macho, 1/4 plg. NPTF	1
	333348 Contratuerca, 3 plg. de diámetro	1
■ ● +	337139 Arandela de respaldo, 1-3/8 plg. D.I. x 2 plg. D.E.	1
* +	337140 Ensamblaje del cabezal de potencia	1
●	337692-B1 Ensamblaje del vástago y de parada, 3-1/2 de plg. de longitud.	1
●	337693 Pistón (nilón 11)	1

● Pieza del juego de reparaciones

* Consulte la lista de piezas en SER 318450-4

+ No está disponible para su compra por separado

■ Estas dos piezas forman 393488

LISTA DE PIEZAS - Adaptador y cierre de nivel bajo 321206

No. de pieza	Descripción	Cantidad
■ +	171007-26 Anillo de retención (Ext.) 59/64 plg. D.E.	1
■ +	171012-13 Anillo de retención invertido	1
■	318945 Ensamblaje de la boya	1
	319678 Anillo en "O" especial, 1-13/16 plg. D.I. x 1-61/64 plg. D.E.	1
■ +	321283 Adaptador, 1,45 plg. de longitud.	1
■ +	321284 Base	1
	321285 Ensamblaje de cierre	1
■	321286 Válvula	1
■ +	321287 Resorte cónico, 3/4 plg. sin tensionar	1
■	321288 Resorte, 4-1/4 sin tensionar	1
■	321290 Válvula	1
■ +	321291 Arandela piloto	1
+	321308 Adaptador	1

■ Pieza del ensamblaje de cierre 321285

+ No está disponible para su compra por separado

NOTA: Las piezas que aparecen en esta hoja de instrucciones sirven como referencia en las instrucciones e ilustraciones. Algunas de ellas no están disponibles como piezas individuales y esto se indica en la lista de piezas. Ciertos artículos estándar, tales como tuercas, pernos, etc. deben adquirirse en una ferretería. Antes de realizar un pedido, consulte la lista de precios y los boletines más recientes y dé siempre el número de pieza, la cantidad deseada, una descripción y el modelo cuando sea del caso. La disponibilidad y precios de las piezas están sujetos a cambios sin previo aviso.

CAMBIOS EN PIEZAS DESDE LA ÚLTIMA EDICIÓN

Adiciones: juego 393635, Juego 393640

Eliminaciones: juego 393659-1

Cambios: juego 39355-1 era 393551

NOTA: Esta nueva hoja SER es una combinación de la 7216 (396250) y la 7222 (396434) antiguas.