

Distributeur à compteur électronique

Description

ATTENTION

Ne pas faire fonctionner ce distributeur à compteur électronique avec un mélange d'antigel et d'eau. Le compteur n'affichera pas correctement.

Les modèles de la série 3670 accompagnant le distributeur à compteur électronique sont destinés à mesurer toute une gamme de fluides. Ces ensembles de soupapes distribuent des huiles pour moteur (SAE 5-50), des huiles à engrenages (SAE 80-240) ainsi que des fluides pour transmissions automatiques. Chaque distributeur est doté d'un filtre à 40 mailles. Tous les compteurs sont programmés pour des pintes, quart de gallon, des gallons ou des litres.

Fonctionnement

Pour commencer, appuyez sur le bouton au centre du levier. Ceci déclenche le loquet de sûreté. Avec ce bouton enfoncé, serrez le levier pour ouvrir le distributeur.

Pour verrouiller le distributeur en position complètement ouverte, relâchez le levier (tout en maintenant le bouton enfoncé), puis relâchez le bouton. Pour fermer le distributeur, appuyez sur le levier et relâchez.

REMARQUE: la fonctionnalité de verrouillage peut être désactivée par le simple retrait d'une goupille cylindrique. Se reporter à la **Figure 4**.

Se reporter au Guide d'exploitation **SER 3679** pour une description du compteur et son fonctionnement.

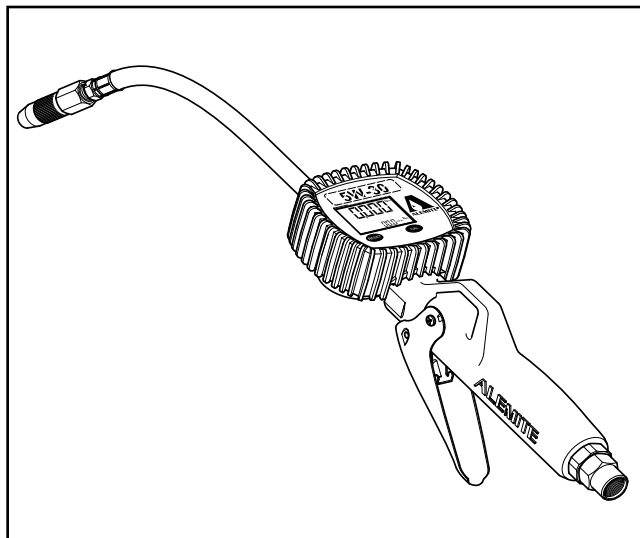


Figure 1 Distributeur à compteur électronique Modèle Série 3670- Le modèle 3671-B est illustré

Entrée du fluide(orientable)	1/2" NPTF (f)
Pression maximum d'exploitation	1000 psi (70 bar)

Model	Fluid Metered	Extension	Nozzle Type	Units of Measure (preprogrammed)
3670	Huile	Rigide	Automatique sans égouttement	Quarte
3670-A (desuete, utiliser 3670)	Huile	Rigide	Automatique sans égouttement	Litre
3670-B	Huile	Rigide	Manuel sans égouttement	Quarte
3670-BL (desuete, utiliser 3670-B)	Huile	Rigide	Manuel sans égouttement	Litre
3671	Huile	Flexible	Automatique sans égouttement	Quarte
3671-A (desuete, utiliser 3671)	Huile	Flexible	Automatique sans égouttement	Litre
3671-B	Huile	Flexible	Manuel sans égouttement	Quarte
3671-BL (desuete, utiliser 3671-B)	Huile	Flexible	Manuel sans égouttement	Litre
3672	Fluide à transmission	Flexible	Automatique sans égouttement	Quarte
3672-A (desuete, utiliser 3671)	Fluide à transmission	Flexible	Automatique sans égouttement	Litre
3672-B (desuete, utiliser 3671-B)	Fluide à transmission	Flexible	Manuel sans égouttement	Quarte
3672-BL (desuete, utiliser 3671-B)	Fluide à transmission	Flexible	Manuel sans égouttement	Litre
3673	Huile à engrenag	Rigide	Automatique sans égouttement (avec loquet manuel)	Pint
3673-L (desuete, utiliser 3673)	Huile à engrenag	Rigide	Automatique sans égouttement (avec loquet manuel)	Litre
3674-C	Huile	Rigide	Automatique sans égouttement (avec loquet manuel)	Gallon
3674-CL (desuete, utiliser 3674-C)	Huile	Rigide	Automatique sans égouttement (avec loquet manuel)	Litre

Note: Tous les compteurs sont programmes pour des pintes, des quart de gallon, des gallons ou des litres. (voir SER 3679)

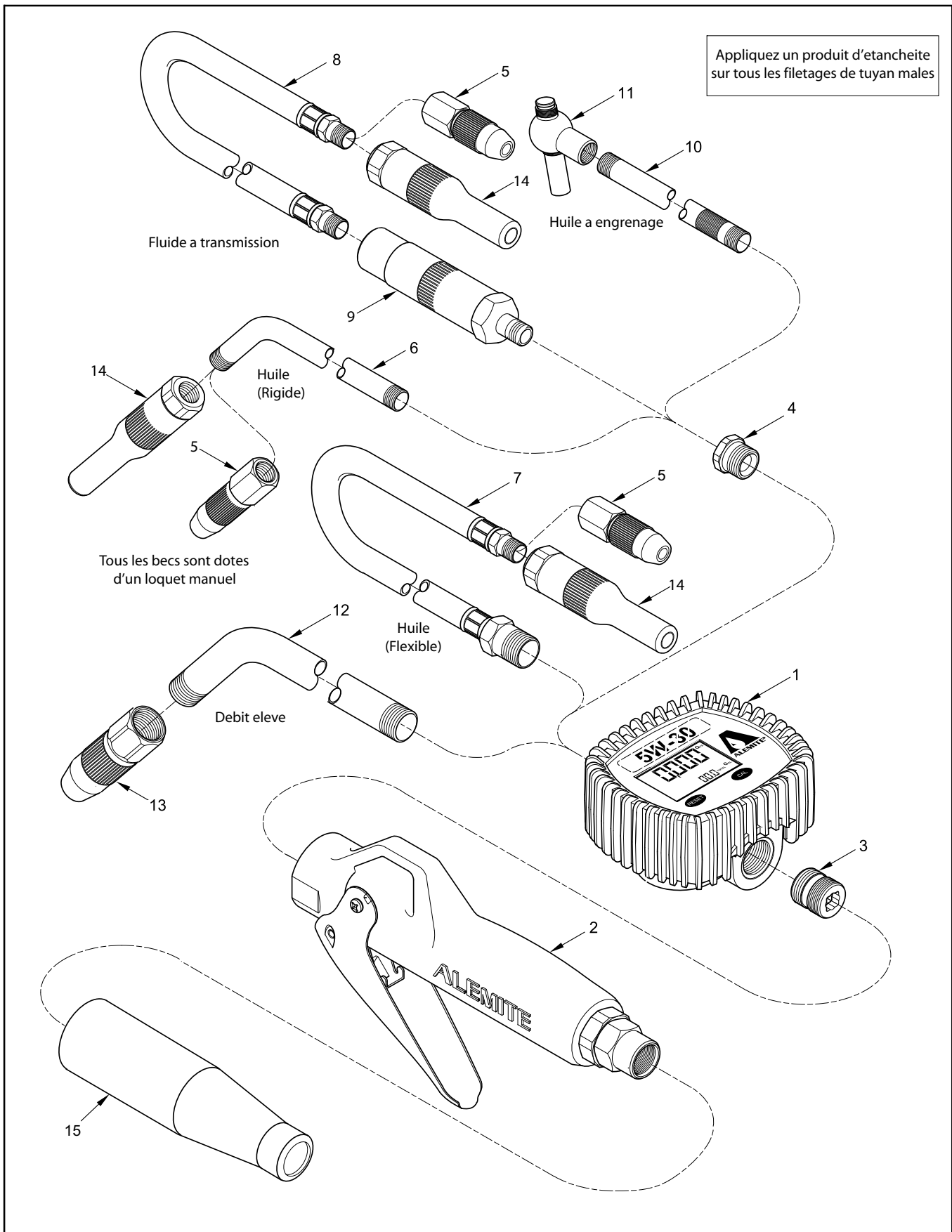


Figure 2 Distributeur à compteur électronique Modèle Série 3670 - Vue éclatée

No d'article	No de pièce	Description	Modèle de distributeur									Qté	Remarques
			3670-B	3670-BL	3671-B	3671-BL	3672-B	3672-BL	3673	3673-L	3674-C		
1	3679	Ensemble de compteur, électronique										1	Se reporter à SER 3679
2	339100	Ensemble de levier, de distributeur	Tous les modèles									1	Se reporter à la Figure 4
3	338706	Mamelon, 1/2" NPTF (m)										1	
4	51891	Douille, 1/2" NPTF (m) x 1/4" NPTF (f)										●	
5	339084	Bec sans égouttement, manuel	●	●	●							1	
6	338702	Injecteur, courbé, 1/4" NPTF (m)	●						●			1	
7	338709	Tuyau, 1/2" NPTF (m) x 1/4" NPTF (m)		●						●		1	
8	317860-1	Tuyau, 1/4" NPTF (m) x 1/4" NPTF (m)			●						●	1	
9	332970	Ensemble de filtre 40 microns			●						●	1	Se reporter a la Figure 3
10	320421	Injecteur, droit, 1/4" NPTF (m)				●						1	
11	318400	Bec sans égouttement, automatique (avec loquet manuel)				●						1	
12	339149	Injecteur, courbé, 1/2" NPTF (m)						●				1	
13	340084	Bec sans égouttement, débit élevé, manuel						●				1	
14	B39800	Bec sans égouttement, automatique							●	●	●	1	
15	340626	Protecteur de tourillon	Tous les modèles									1	
	340626-1	Protecteur de tourillon, noir	Tous les modèles									1	
	340626-2	Protecteur de tourillon, jaune	Tous les modèles									1	
	340626-3	Protecteur de tourillon, vert	Tous les modèles									1	
	340626-4	Protecteur de tourillon, rouge	Tous les modèles									1	
	340626-5	Protecteur de tourillon, bleu	Tous les modèles									1	

Entretien

REMARQUE: se reporter à la **Figure 4** pour l'identification des composants du distributeur. Avant de procéder à toute procédure d'entretien, les précautions de sécurité suivantes doivent être respectées. Des blessures corporelles sont possibles.



MISE EN GARDE

Soulager toute la pression à l'intérieur du système avant d'effectuer toute procédure d'entretien.

- **Débrancher la conduite d'alimentation d'air du moteur de la pompe.**
- **Dans un récipient convenable, faire fonctionner le distributeur pour évacuer la pression qui reste dans le système.**

Ne jamais pointer un distributeur vers vous ou vers une autre personne. Toute décharge accidentelle de pression ou de matériel pourrait entraîner des blessures.

Lire chaque étape des instructions avec soin. S'assurer de bien comprendre toute la procédure avant de commencer.

Désassemblage

Levier du distributeur

REMARQUE: l'ensemble orientable (**2j**) est sous la pression d'un ressort.

1. Dévissez l'ensemble orientable (**2j**) du corps de distributeur (**2a**).
2. Enlevez et désassemblez tous les autres composants du corps de distributeur.
3. Enlevez les vis (**2m**) fixant l'ensemble de levier (**2k**) à la came (**2p**).
? Retirez l'ensemble de levier de la came.
4. Retirez la came du corps de distributeur.
? Enlevez les joints toriques (**2n**) de la came.
5. Enlevez la tige cylindrique (**2b**) du corps de distributeur au besoin seulement.

Assemblage

REMARQUE: avant de procéder à l'assemblage, certains composants doivent être graissés. Pour de plus amples détails, se reporter au **Tableau 2**.

Levier de distributeur

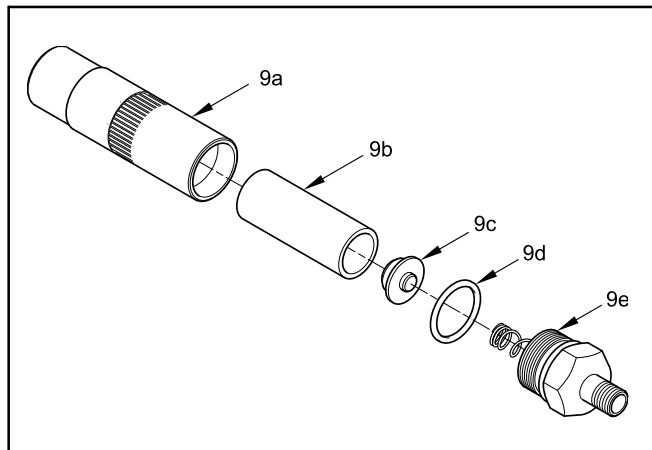
1. Installez la tige cylindrique (**2b**) dans le corps de distributeur (**2a**) au besoin.

IMPORTANT: graissez les joints toriques (**2m**) avant de procéder à l'installation.

2. Installez les joints toriques (**2n**) sur la came (**2p**).
3. Installez la came dans le corps de distributeur.
 - Assurez-vous d'orienter la came dans la direction indiquée à la **Figure 5**.
4. Placez l'ensemble de levier (**2k**) sur les languettes de la came.
 - Assurez-vous que le dispositif de sécurité ne nuit pas au mouvement du corps de distributeur.

No d'article	Description	Emplacement de la pièce
Huile propre		
9d	Joint torique, 3/4po DI x 15/16po DE	Figure 3
2i	Joint torique, 13/16po DI x 1/8po DE	Figure 4
Graisse polyvalente		
2n	Joint torique, 1/2po DI x 11/16po DE	Figure 4

Tableau 2 Composants lubrifiés



No d'article	No de pièce	Description	Qté
9a		Corps	1
9b	332964	Élément filtrant	1
9c		Goujon	1
9d	X171001-14	Joint torique, 3/4po DI x 15/16po DE	1
9e		Ensemble de ressort et d'adaptateur	1

Légende:

les numéros de pièces laissés à blanc ne sont pas disponibles séparément
 les numéros de pièces accompagnés du préfixe X indiquent une quantité de dix (10)

Figure 3 Ensemble de filtre 332970 Vue éclatée

5. Installez les vis (**2m**) fixant l'ensemble de levier à la came.
 - Serrez les vis à fond.
6. Installez le joint d'étanchéité (**2d**) [extrémité épointée en premier] sur la tige de poussée (**2c**).
7. Installez le support de ressort (**2f**) dans la petite extrémité du ressort de compression (**2g**).
8. Installez le petit ressort de compression (**2e**) sur le support de ressort.
9. Installez la tige de poussée et l'ensemble de joint d'étanchéité sur le support de ressort.
10. Installez le ressort de compression (ainsi que ses composants assemblés) dans le corps de distributeur.
 - Assurez-vous que la tige de poussée est bien assise dans la came.
11. Installez le filtre (**2h**) dans le ressort de compression.
12. Installez le joint torique (**2i**) sur l'ensemble orientable (**2j**).

REMARQUE: l'ensemble orientable est sous la pression du ressort lors de l'installation.

13. Vissez l'ensemble orientable dans le corps de distributeur.
 - Serrez solidement l'ensemble orientable.

Amorçage et test

REMARQUE: effectuez les procédures suivantes à une pression d'air permettant à la pompe de commencer un cycle. Réglez la quantité d'air vers la pompe à l'aide d'un régulateur de pression.

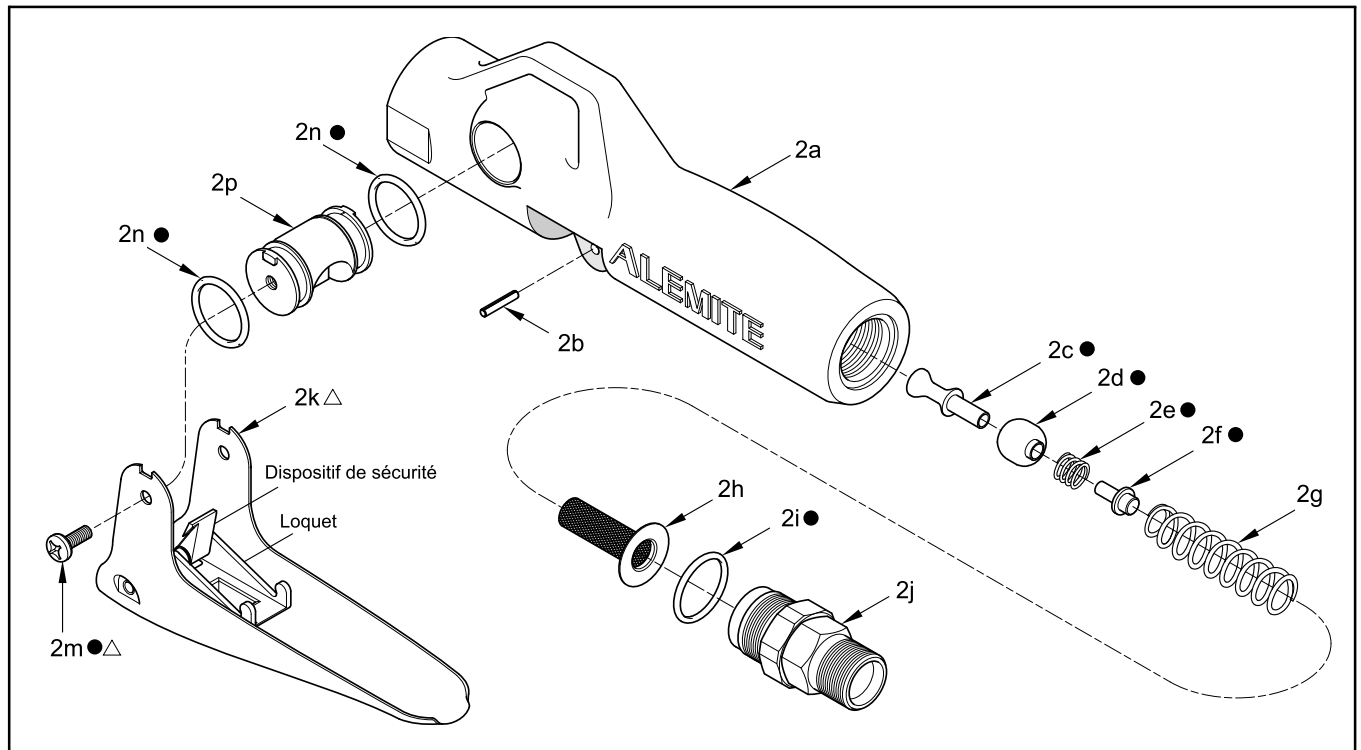
En cas de fuite du distributeur à tout moment, reportez-vous au **Tableau de dépannage**.

1. Dirigez le distributeur dans un récipient de collection convenable.
2. Laissez la pompe distribuer le fluide vers le distributeur.
 - Le distributeur ne devrait avoir aucune fuite ni distribuer de fluide.
3. Manoeuvrez le levier du distributeur plusieurs fois.
 - Le fluide devrait circuler une fois que l'air est éliminé du distributeur (et du système).

Si le distributeur ne distribue pas le fluide, reportez-vous au **Tableau de dépannage**.

Avec le levier en position débrayage, aucun fluide ne devrait apparaître au niveau du bec. Si du produit est visible, reportez-vous au **Tableau de dépannage**.

Si le compteur électronique ne fonctionne pas correctement, reportez-vous au Guide d'exploitation **SER 3679** pour plus de détails.



No d'article	No de pièce	Description	Qté	Remarques	No d'article	No de pièce	Description	Qté	Remarques
2a		Corps	1		2h	339064	Filtre (40 mailles)	1	
2b		Tige, cylindrique, 1/8po x 5/8po de long	1		2i	X171009-17	Joint torique, 13/16po DI x 1po DE	1	●
2c		Tige, de poussée	1	●	2j	339656	Ensemble orientable	1	
2d		Joint d'étanchéité	1	●	2k		Ensemble de levier	1	△
2e		Ressort, de compression, petit	1	●	2m		Vis, 10 - 24 x 3/8po	2	● △
2f		Support, de ressort	1	●	2n	X171000-10	Joint torique, 1/2po DI x 11/16po DE	2	●
2g	339063	Ressort, de compression	1		2p	339055	Came	1	

Légende:

les numéros de pièces laissés à blanc ne sont pas disponibles séparément
 les numéros de pièces accompagnés du préfixe X indiquent une quantité de dix (10).
 ●△ indiquent un composant d'une trousse de réparation

Trousses de réparation

No de pièce	Symbole de trousse	Description	No de pièce	Symbole de trousse	Description
393676	●	Trousse, de réparation majeure	393677	△	Trousse, de rechange de levier

Figure 4 Levier de distributeur 339100 - Vue éclatée

Tableau de dépannage

Indications du distributeur	Problèmes possibles	Solutions
Débit continu de produit	1. Corps étranger sur le joint d'étanchéité (2d) 2. Joint d'étanchéité (2d) usé ou endommagé	1. Désassembler, nettoyer et inspecter la zone de siège. Vérifier les surfaces d'accouplement et remplacer le joint (2d) au besoin. Repérer et éliminer la source de corps étranger. Nettoyer le filtre (2h) 2. Utiliser la trousse 393676
Débit de produit réduit ou nul	1. Filtre système ou filtre de distributeur encrassés 2. Engrenages de compteur bloqués 3. Bec manuel (5, 11 ou 13) non ouvert	1. Nettoyer le filtre 2. Remettre les engrenages du compteur en état 3. Ouvrir le bec (5, 11 ou 13)
Fuite au niveau de l'ensemble orientable (2j)	1. Serrage initial de l'ensemble orientable (2j) insuffisant 2. Joint torique (2i) usé ou endommagé	1. Serrer l'ensemble orientable (2j) 2. Remplacer le joint torique (2i)
Fuite au niveau de la came (2p)	Joints toriques (2n) usés ou endommagés	Remplacer les joints toriques (2n)
Fuite au niveau de l'extrémité avant du bec	Bec endommagé	Remplacer le bec
Fuite au niveau de l'injecteur	1. Serrage initial insuffisant 2. Calfeutrage à joints absent ou inadéquat	1. Serrer le raccord qui fuit 2. Appliquer un produit d'étanchéité* sur les filetages de tuyau mâles.
Le dispositif de sécurité sur le levier (2k) ne s'engage pas	1. Ressort cassé dans le levier (2k) 2. Corps étranger dans le levier (2k) 3. Ressort de compression usé ou endommagé (2g)	1. Utiliser la trousse 393677 2. Nettoyer l'ensemble de levier (2k) 3. Remplacer le ressort de compression (2g)
Le loquet sur le levier (2k) ne se dégage pas	1. Ressort cassé dans le levier (2k) 2. Corps étranger dans le levier (2k) 3. Ressort de compression usé ou endommagé (2g)	1. Utiliser la trousse 393677 2. Nettoyer le levier (2k) 3. Remplacer le ressort de compression (2g)
* Ne pas enduire de calfeutrage à joints les deux (2) premiers filets: il pourrait y avoir contamination.		