

BESCHREIBUNG

Die Modelle 7216-S und 7216-S3 sind preßluftbetätigte, doppelwirkende, an einem Spund zu montierende Hubkolbenpumpen, mit denen Flüssigkeiten und Materialien aller Art, die eine Pumpe aus rostfreiem Stahl benötigen, mit hoher Geschwindigkeit von ihren Originalbehältern gefördert werden können.

Zwei verschiedene Modelle der Pumpe 7216-S sind erhältlich. Das neuere Modell (seit 1984) hat einen Pumpenkolben aus Nylon, und das ältere Modell hat einen Pumpenkolben aus rostfreiem Stahl. Der 7216-S3 hat ebenfalls einen Pumpenkolben aus rostfreiem Stahl.

HINWEIS: Dieses Anweisungsblatt bezieht sich nur auf das Pumpengerät. Beziehen Sie sich zur Wartung des Luftmotors auf SIFA 318450.

TECHNISCHE DATEN

Pumpenverhältnis	1 zu 1
Antriebskopfstück... 2-1/16 Zoll (52,4 mm) Durchmesser	
Empfohlener Betriebsluftdruck	100 psi (6,9 Bar)
Maximaler Betriebsluftdruck	200 psi (13,8 Bar)
Maximaler Flüssigkeitsdruck	200 psi (13,8 Bar)
Materialeinlaß:.....	1 Zoll NPTF (Innengewinde)
Materialauslaß	1 Zoll NPTF (Innengewinde)
Trommelfassungsvermögen	Bis zu 55 Gallonen (200/205 l)
Luftkupplung (Einlaß)	1/4 Zoll NPTF (Innengewinde)
Spundfassung	2 Zoll NPTF (Außengewinde)
Gewicht (ca.)	14 lbs. (6,4 kg)

ALLGEMEINE SICHERHEITSMATIONEN

1. Lesen Sie alle Anweisungsblätter vorsichtig und gründlich durch, bevor Sie das System zusammenbauen, bedienen oder demontieren.
2. Alle unter Druck stehenden Leitungen vor Schäden oder Durchstechen schützen.
3. Alle unter Druck stehenden Leitungen vor jedem Gebrauch der Pumpe auf Abnutzung überprüfen; sicherstellen, daß alle Verbindungen fest sind.

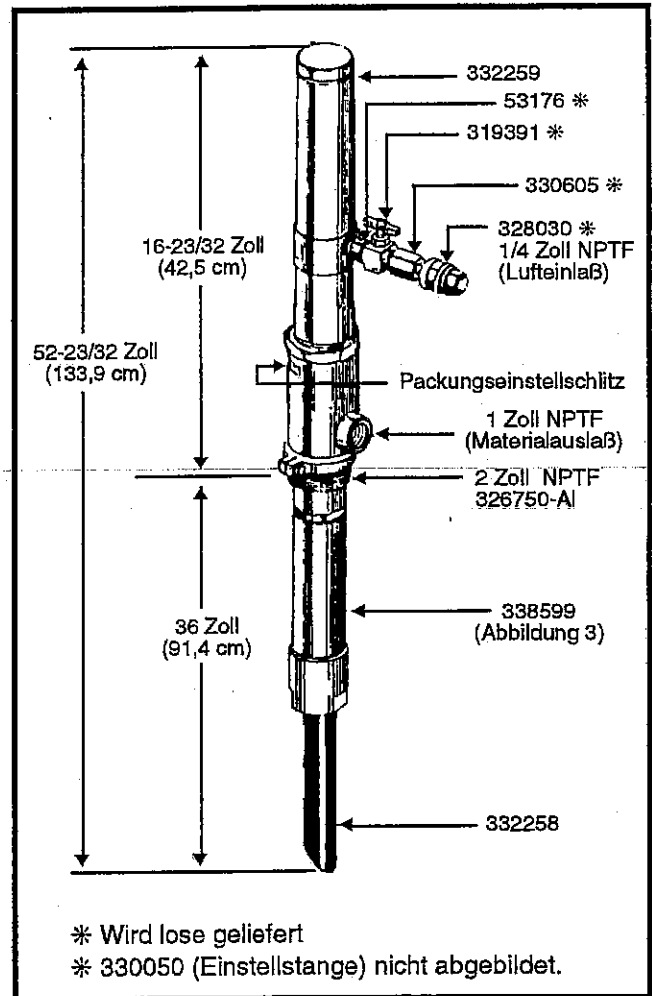


Abbildung 1: Überleitungspumpe, Modell 7216-S3

4. Die maximalen Druckwerte nicht überschreiten.
5. Das Materialzapfgerät nicht gegen andere Personen richten. Versehentliches Auslösen kann zu ernsthaften Körperverletzungen oder Sachschäden führen.
6. Alle Drucke im System vor der Wartung von Teilen des Systems entlasten.
7. Beschädigte, schwache oder abgenutzte Teile können zu Körperverletzungen und Sachschäden führen. Beim Vorhandensein solcher Bedingungen ist der Austausch der Teile empfehlenswert.

SETZEN SIE SICH FÜR WEITEREN KUNDENDIENST MIT IHREM LOKALEN ALEMITE-VERTRIEBSZENTRUM IN VERBINDUNG



ALEMITE CORPORATION
PO BOX 473515 CHARLOTTE NC 28247-3515

8. Lösungsmittel sowie die zu fördernden Materialien müssen mit den in der Pumpe verwendeten Teflon-Packungen verträglich sein. Lassen Sie sich von Ihrem Zulieferer und/oder lokalem Alemite-Vertreter beraten.

INSTALLATION

Beziehen Sie sich auf Abbildung 1.

12. Die folgenden Einzelteile (werden lose geliefert) an die Pumpe anbringen.

- Den Adapter 53176 an den Luftereinlaß des Antriebskopfstücks 332259.
- Das Ventil 319391 an den Adapter. Sicherstellen, daß das Ventil sich in der "geschlossenen" Position befindet.
- Den Adapter 330605 an das Ventil.
- Das Verlängerungsstück 332258 an den Materialeinlaß am unteren Teil der Pumpenrohrbaugruppe 337832 (7216-S) bzw. 338599 (7216-S3).

HINWEIS: Die Luftkupplung 328030 mit Schnellkupplung an die Luftzufuhrleitung des Betriebs anschließen.

- Den Spundadapter 326750-A1, mit der Pumpe, in das Spundloch der Trommel einschrauben.
- Die Kopfschraube auf dem Spundadapter lösen, und die Pumpe in die gewünschte Position zum Betrieb drehen, und die Kopfschraube anschließend wieder anziehen.
- Den Materialschlauch (wird nicht mitgeliefert) an den Materialauslaß anschließen.

BETRIEB

- Die Luftkupplung 328030 (mit der Luftzufuhrleitung des Betriebs) an den Adapter 330605 anschließen.
- Die Luftzufuhr des Betriebs aufdrehen.

VORSICHT: Der maximale Betriebsluftdruck beträgt 200 psi (13,8 Bar). DIESEN WERT NICHT ÜBERSCHREITEN.

- Das Ventil 319391 aufdrehen, um mit den Verteilvorgängen zu beginnen.

INSTANDHALTUNG

A. EINSTELLUNG DER PACKUNGEN

Die Einstellung der oberen Packungen der Einheit nach circa 6 Stunden Betriebszeit und danach, wenn Undichtheiten auftreten könnten oder neue Packungen installiert werden, ist obligatorisch.

Gehen Sie wie folgt vor: (Beziehen Sie sich auf Abbildung 6 zur Identifizierung der Einzelteile).

- Die Luftzufuhr auf null zurückdrehen, um jeglichen Materialdruck zu entlasten.

VORSICHT: Den Materialdruck durch Öffnen des Druckventils des Systems entlasten. Falls die Pumpe für Zwecke außer der Übertragung von Materialien verwendet wird.

- Die Einstellstange 330050 in den Einstellschlitz einstecken und eines (1) der Löcher in der Packungsschraubenbaugruppe 332262 einrasten.
- Die Packungsschraubenbaugruppe circa 90° (1/4 Umdrehung) im Uhrzeigersinn (von oben aus gesehen) drehen.
- Die Einstellstange entfernen.
- Die Luftzufuhr auf 25 - 30 psi (1,7 - 2,1 Bar) aufdrehen. Die Pumpe sollte laufen. Falls die Pumpe nicht läuft, die Packungsschraubenbaugruppe sehr langsam "zurückdrehen", bis die Pumpe anfängt, zu laufen.

HINWEIS: Die Teflon-Packungen dürfen nicht lose sein.

- Die Einstellung ist fertig. Die Luftzufuhr auf den Betriebsstand aufdrehen.

HINWEIS: Der Austausch der oberen Packungen sollte in Erwägung gezogen werden, falls Material nach der ordnungsgemäßen Einstellung der Packungen weiterhin aus dem Lufteaustritt geblasen wird.

B. REINIGUNG

Die Pumpe muß in regelmäßigen Abständen und wann immer das zu fördernde Material geändert wird gereinigt werden. Gehen Sie wie folgt vor:

VORSICHT: Vor dem Beginn des Reinigungsvorgangs muß die Luftkupplung 328030 getrennt und der Materialdruck entlastet werden.

- Das Verteilrohr oder den Schlauch trennen, und die Pumpe von der Trommel entfernen.
- Den unteren Teil der Pumpe in einen Behälter mit einem Lösungsmittel stellen, das mit dem geförderten Material verträglich und für dieses Material geeignet ist.
- Die Luftkupplung unter Verwendung eines Zapfgeräts, um das Lösungsmittel rückzupumpen, anschließen, und die Pumpe laufen lassen.
- Die Luftzufuhr und das Zapfgerät trennen, nachdem die Pumpe ausreichend mit Lösungsmittel gespült wurde, und die Pumpe vom Lösungsmittelbehälter trennen. Die Außenseite des Pumpenrohrs mit einem im Lösungsmittel getränkten Tuch reinigen.

DEMONTAGE

A. Gehen Sie wie folgt vor, wenn die Einheit gewartet werden muß: (Abbildung 1)

1. Die Luftzufuhr auf null verringern, um den Materialdruck zu entlasten.

VORSICHT: Den Materialdruck durch Öffnen des Druckventils des Systems entlasten, falls die Pumpe für Zwecke außer der Übertragung von Materialien verwendet wird.

2. Die Luftkupplung 328030 (mit der Luftzufuhrleitung des Betriebs) von der Einheit trennen.

3. Den Adapter 53176, das Ventil 319391 und den Adapter 330605 vom Antriebskopfstück 332259 abkuppeln.

4. Den Materialschlauch vom Materialauslaß der Pumpe trennen.

5. Den Spundadapter 326750-A1 von der Trommel abschrauben. Die Einheit entfernen.

6. Das Verlängerungsstück 332258, falls vorhanden, entfernen.

7. Die Kopfschraube des Spundadapters lösen, und den Spundadapter von der Pumpenrohrbaugruppe 337832 (7216-S) bzw. 338599 (7216-S3) herunterziehen.

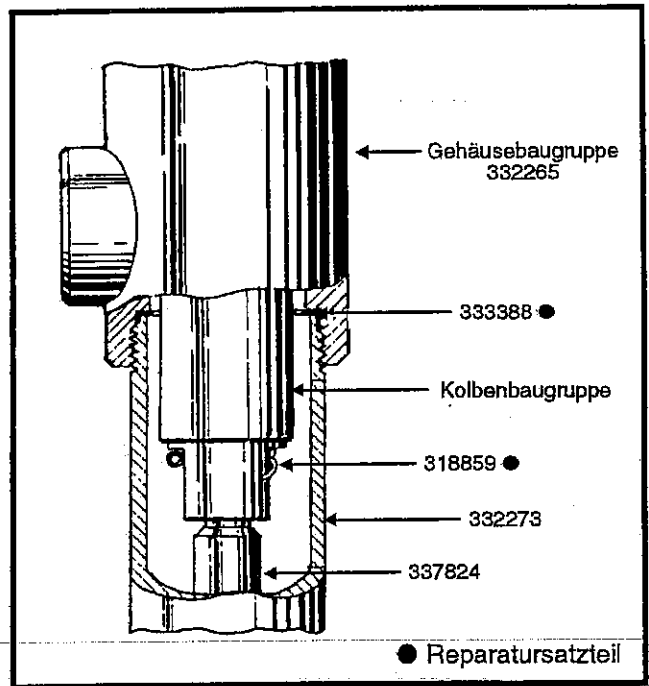


Abbildung 2: Trennung des Antriebskopfstücks von der Pumpenrohrbaugruppe

B. Das Antriebskopfstück 332259 folgendermaßen von der Pumpenrohrbaugruppe trennen: (Beziehen Sie sich, sofern nicht anders angegeben, auf Abbildung 2).

WARTUNGSPRÜFTABELLE

SYMPTOM: Die Pumpe läuft nicht	
WAHRSCHEINLICHE URSACHE	BEHEBUNG
A. Ungenügender Luftdruck	A. Den Luftdruck gemäß den Anforderungen erhöhen. Die maximalen Nennwerte nicht überschreiten.
B. Verstopfter Lufteinlaß	B. Die Luftkupplung 328030, die Adapter 53176 und 330605 und das Absperrventil 319391 entfernen und reinigen oder ersetzen.
C. Undichtheit in der Luftleitung	C. Die Luftleitung und Verbindungen überprüfen. Bei Bedarf ersetzen.
D. Die Packung ist zu fest eingestellt.	D. Die Packungen gemäß den Anweisungen unter Einstellung der Packungen einstellen.
SYMPTOM: Die Pumpe läuft, jedoch wird nur sehr wenig oder kein Material gefördert	
WAHRSCHEINLICHE URSACHE	BEHEBUNG
A. Leere Trommel	A. Die Pumpe an einer anderen Trommel anschließen.
B. Abgenutzte Packungen im Antriebskopfstück und/oder in der Pumpenrohrbaugruppe.	B. Die Packungen oder Dichtungen ersetzen. Siehe "WARTUNG".
C. Hindernis im Materialeinlaß der Pumpe.	C. Den unteren Teil der Pumpenrohrbaugruppe reinigen.

1. Die Einheit vorsichtig mit der Gehäusebaugruppe 332265 in einen Schraubstock einspannen.
2. Den Zylinder von der Gehäusebaugruppe abschrauben, um den Schließbolzen 318859 freizulegen.

HINWEIS: Beim Wiederaufbau "Loctite" oder gleichwertiges auf das Gewinde des Zylinders auftragen.

3. Den Schließbolzen entfernen, und die Stangen- und Anschlagbaugruppe 337824 vom Kolben des Antriebskopfstücks abschrauben. Die Dichtung 333388 entfernen.

HINWEIS: Die Zacken des Schließbolzens beim Wiederaufbau nach unten biegen, um Kratzer zu vermeiden.

C. Beziehen Sie sich auf SER 318450, um das Antriebskopfstück 332259 zu demontieren und zu warten.

D. Pumpenrohr:

Die Wartung dieses Pumpenrohrs wird wie folgt durchgeführt:

(Abbildungen 3, 4, & 5)

1. Den Spundadapter 326750-A1 (Abbildung 1) entfernen, falls er nicht bereits entfernt ist.

2a. Bei älteren Versionen von 7216-S:

Die Stangen- und Anschlagbaugruppe 332261 (mit angebrachten Teilen) vom Zylinder 332273 trennen.

2b. Bei Modell 7216-S3 und neueren Versionen von 7216-S:

Die Stangen- und Anschlagbaugruppe 337824 (mit angebrachten Teilen) vom Zylinder 332273 trennen.

3a. Bei älteren Versionen von 7216-S:

Die Nietmutter 171724 abschrauben. Den Pumpenkolben 332275 und deren zwei Packungsringe 320472 entfernen. Das Ventil 332274 entfernen.

HINWEIS: Ältere Versionen von 7216-S enthalten die Stangen- und Anschlagbaugruppe Nr. 332261 im Pumpenkolben mit kürzeren Gewinden als die neueren Versionen. Falls der alte Pumpenkolben ersetzt werden muß, muß die Stange auch mit der neueren Stangen- und Anschlagbaugruppe (Teil Nr. 337824) ersetzt werden, um den neuen Pumpenkolben aus rostfreiem Stahl (Teil Nr. 338598) oder aus Nylon (Teil Nr. 337693) aufnehmen zu können.

3b. Bei neueren Versionen von 7216-S:

Die Nietmutter 171724 abschrauben. Den Nylon-Pumpenkolben 337693 und das Ventil 332274 von der Stangen- und Anschlagbaugruppe entfernen.

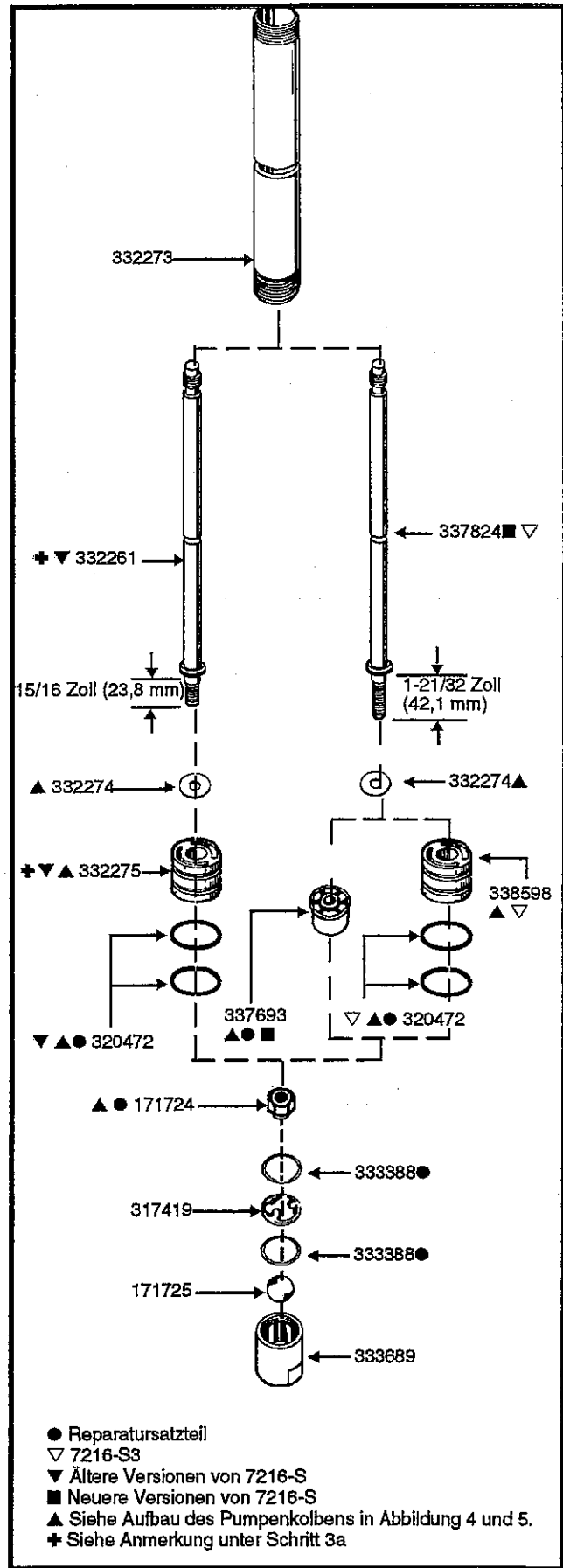


Abbildung 3: Pumpenrohrbaugruppe

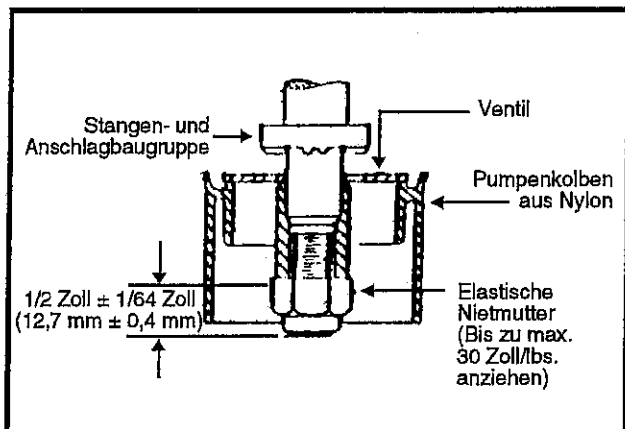


Abbildung 4: Aufbau des Kolbens bei 7216-S
(Neuere Versionen)

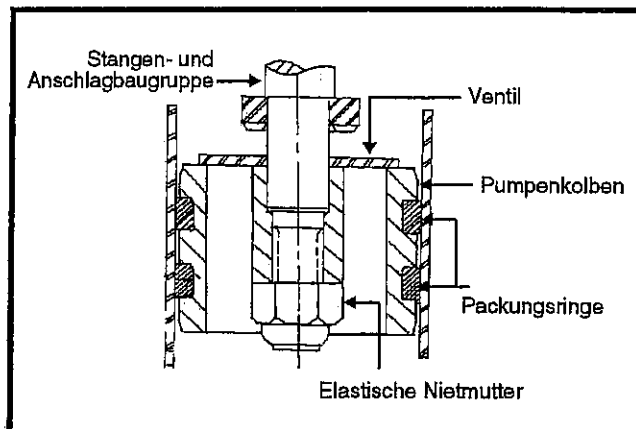


Abbildung 5: Aufbau des Kolbens bei 7216-S3

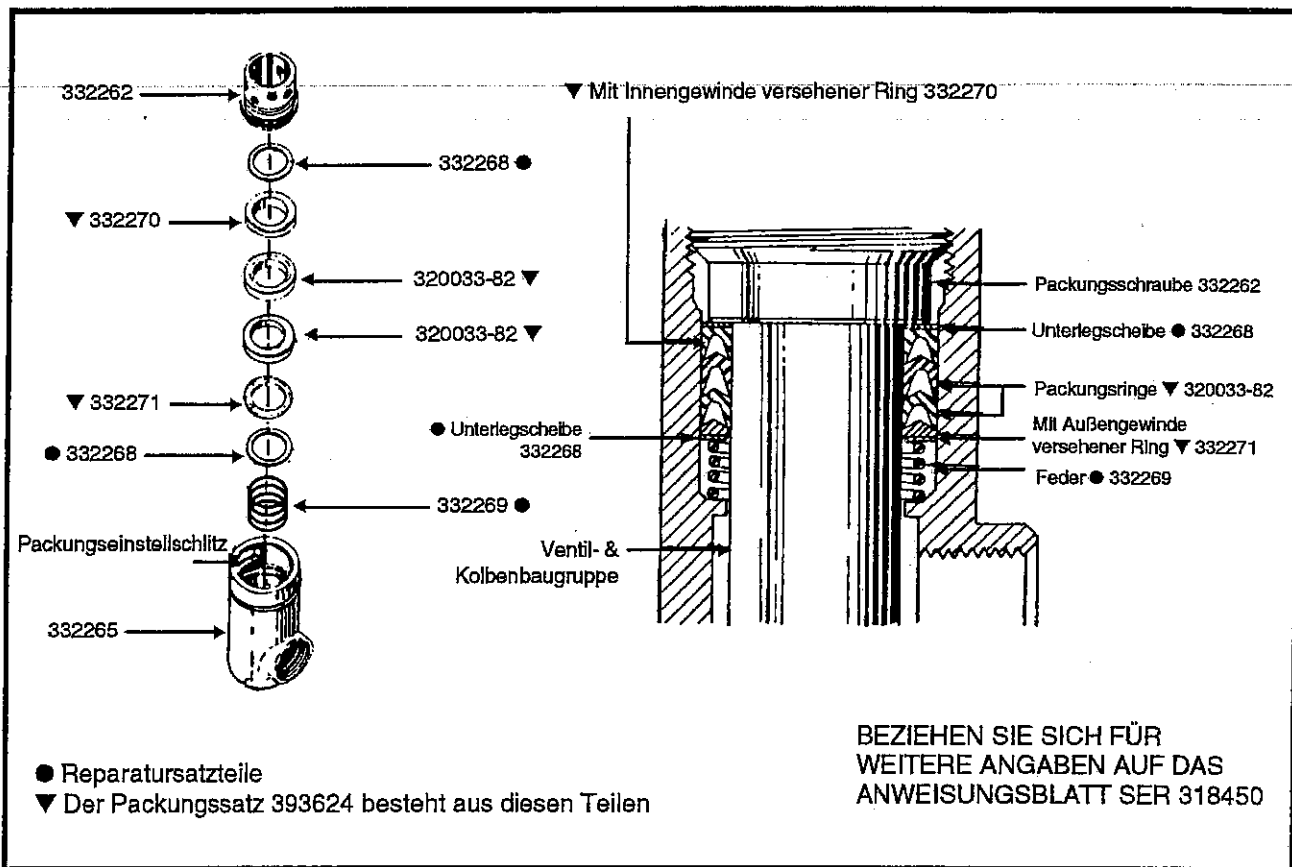


Abbildung 6: Bestandteile der oberen Rohrbaugruppe

HINWEIS: Der Nylon-Pumpenkolben kann mit dem neuen Pumpenkolben aus rostfreiem Stahl (338598) und zwei Teflon-Packungsringen (320472) ersetzt werden, falls eine Materialverbesserung gewünscht wird.

3c. Bei Modell 7216-S3:

Die Nietmutter 171724 abschrauben. Den Pumpenkolben 338598 und deren zwei Packungsringe 320472 entfernen. Das Ventil 332274 entfernen.

HINWEIS: Das Ventil wird durch vom Pumpenkolben getrennt werden müssen.

4. Bei Modell 7216-S3 und älteren Versionen von 7216-S:

Die Teflon-Packungsringe vom Pumpenkolben entfernen.

5. Den Ventilkörper 333689 mit einem geeigneten Schraubenschlüssel auf den Ventilkörper und einer Riemenzange auf den Zylinder vom Zylinder abschrauben.

HINWEIS: Beim Wiederaufbau eine geeignete Masse zum Verhindern des Festfressens der Gewinde auf die Gewinde des Zylinders auftragen.

6. Eine Dichtung 333388, die Rückhaltescheibe 317419, die zweite Dichtung 333388 und die Stahlkugel 171725 vom Ventilgehäuse entfernen.

E. Alle Teile entsorgen, für die ein Ersatzteil im Reparatursatz vorhanden ist. Alle anderen Teile mit einem Lösungsmittel reinigen, das mit dem geförderten Material verträglich ist, und auf Abnutzung und/oder Beschädigung überprüfen.

VORSICHT: Abgenutzte und beschädigte Teile können zu Körperverletzungen und Sachschäden führen. Sie können auch die Zuverlässigkeit der Pumpe beeinträchtigen. Abgenutzte und beschädigte Teile ERSETZEN. Alle mit dieser Pumpe verwendeten Ersatzteile im Reparatursatz verwenden.

Nach der Reinigung und vor dem Zusammenbau eine angemessene Zeit warten, um das Lösungsmittel vollständig verdampfen zu lassen.

WIEDERZUSAMMENBAU

Die Pumpe wieder zusammenbauen, indem die Anweisungen zur WARTUNG in der umgekehrten numerischen Reihenfolge befolgt werden. Die einzelnen Schritte in der umgekehrten Weise durchführen. Die folgenden besonderen Anweisungen befolgen:

Die Packungsschraubenbaugruppe 332262 wird so angezogen, daß die obere Kante der oberen Reihe von Löchern auf der gleichen Ebene oder unterhalb der Oberkante des Packungseinstellschlitzes ausgerichtet wird.

WICHTIG: Wann immer neue Teflon-Packungen installiert werden, müssen die Packungen gemäß den Anweisungen im Abschnitt Packungseinstellung eingestellt werden.

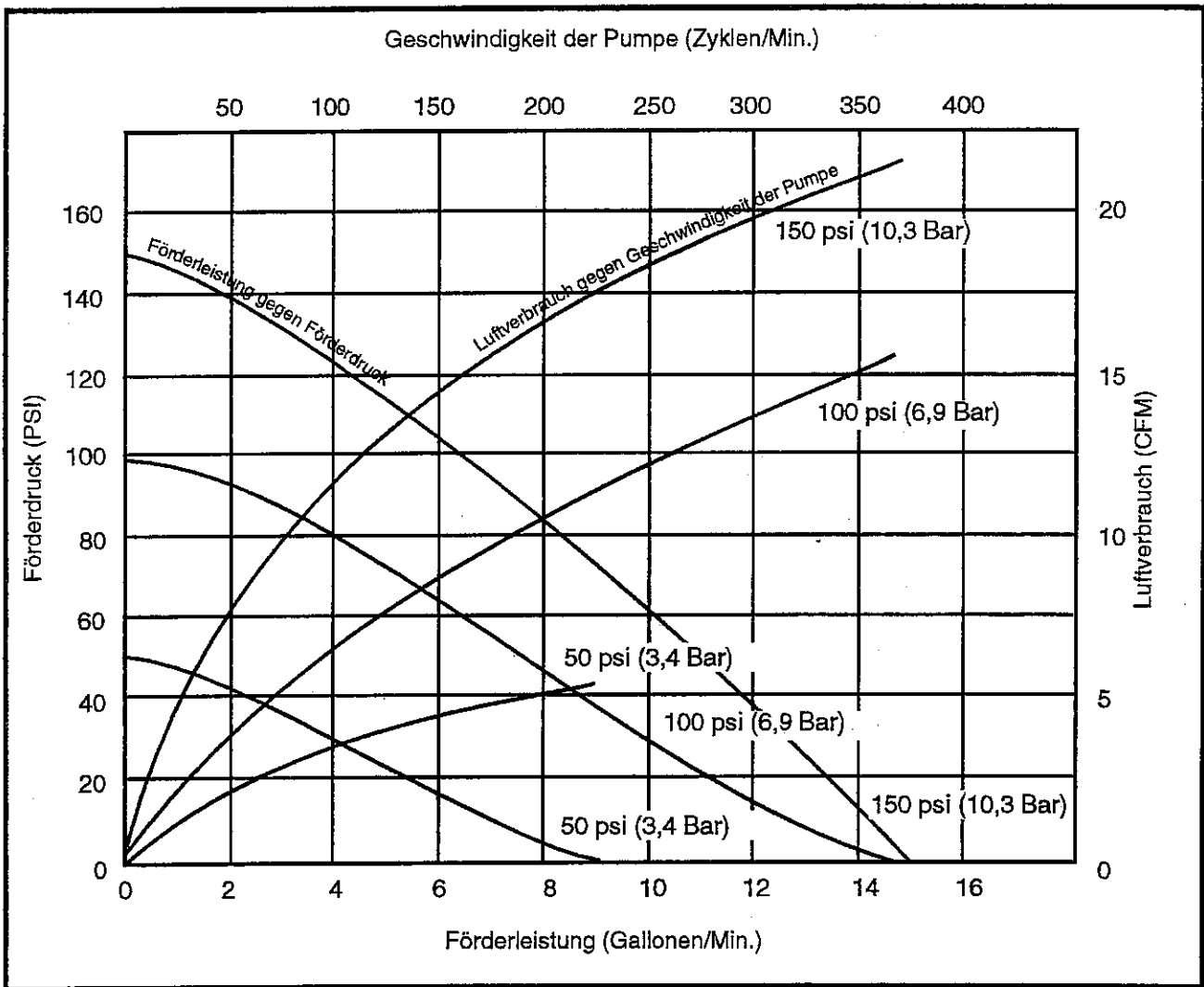


Abbildung 7: Förderleistung im Vergleich zu Förderdruck und Luftverbrauch im Vergleich zu Geschwindigkeit der Pumpe

SATZ FÜR GROBE REPARATURARBEITEN**393309 Reparatursatz für Modelle 7216-S und 7216-S3**

Teil Nr.	Beschreibung	Anz.
171724	Nietmutter aus rostfreiem Stahl, 3/8-24	1
318859	Schließbolzen aus rostfreiem Stahl, 1/8 Zoll x 1-1/4 Zoll Länge	1
320033-82	Teflon-Packungsring, 1-3/8 Zoll Innendurchmesser x 1-7/8 Zoll Außendurchmesser	2
320472	Teflon-Packungsring, 1-9/16 Zoll Innendurchm. x 1-27/32 Zoll Außendurchm. x 15/64 Zoll hoch	2
332268	Unterlegscheibe aus rostfreiem Stahl, 1-7/8 Zoll Außendurchmesser	2
332269	Feder aus rostfreiem Stahl, 7/8 Zoll freie Länge	1
332270	Mit Innengewinde versehener Teflon-Adapterring, 1-7/8 Zoll Außendurchmesser	1
332271	Mit Außengewinde versehener Teflon-Adapterring, 1-7/8 Zoll Außendurchmesser	1
333388	Dichtung aus rostfreiem Stahl, 1-5/8 Zoll Innendurchm. x 1-15/16 Zoll Außendurchm.	3
337693	Nylon-Pumpenkolben	1

Satz für kleinere Reparaturarbeiten**393624 Packungssatz für das obere Pumpenrohr**

Teil Nr.	Beschreibung	Anz.
318859	Schließbolzen aus rostfreiem Stahl, 1/8 Zoll x 1-1/4 Zoll Länge	1
320033-82	Teflon-Packungsring, 1-3/8 Zoll Innendurchmesser x 1-7/8 Zoll Außendurchmesser	2
332270	Mit Innengewinde versehener Teflon-Adapterring, 1-7/8 Zoll Außendurchmesser	1
332271	Mit Außengewinde versehener Teflon-Adapterring, 1-7/8 Zoll Außendurchmesser	1
333388	Dichtung aus rostfreiem Stahl, 1-5/8 Zoll Innendurchm. x 1-15/16 Zoll Außendurchm.	1

ERSATZTEILLISTE - Überleitungspumpen, Modelle 7216-S und 7216-S3

Teil Nr.	Abbildung	Beschreibung	Anz.
53176	1	Stahladapter	1
● 318859	2	Schließbolzen aus rostfreiem Stahl, 1/8 Zoll x 1-1/4 Zoll Länge	1
319391	1	Absperr-Luftventil aus Messing	1
●▼ 320033-82	6	Teflon-Packungsring, 1-3/8 Zoll Innendurchm. x 1-7/8 Zoll Außendurchm.	2
326750-A1	1	Spundadaptersatz	1
328030	1	Luftkupplung, 1/4 Zoll NPTF (f)	1
+ 330050	NI	Einstellstange	1
330605	1	Adapter, 1/4 Zoll NPTF (f)	1
332258	1	Verlängerungsstück aus rostfreiem Stahl, 21,19 Zoll Länge	1
+ 332259	1	Antriebskopfstückbaugruppe	1
+▲ 332262	6	Packungsschraube aus rostfreiem Stahl, 1-15/16 Zoll Länge	1
▲ 332265	2	Gehäusebaugruppe aus rostfreiem Stahl	1
●▲ 332268	6	Unterlegscheibe aus rostfreiem Stahl, 1-7/8 Zoll Außendurchmesser	2
●▲ 332269	6	Feder aus rostfreiem Stahl, 7/8 Zoll freie Länge	1
●▼ 332270	6	Mit Innengewinde versehener Teflon-Adapterring, 1-7/8 Zoll Außendurchm.	1
●▼ 332271	6	Mit Außengewinde versehener Teflon-Adapterring, 1-7/8 Zoll Außendurchm.	1
+ 332272	NI	Stahl-Sechskantmutter, 2-1/4 Zoll - 16	1
● 333388	2	Dichtung aus rostfreiem Stahl, 1-5/8 Zoll Innendurchm. x 1-15/16 Zoll Außendurchm.	3
+* 337832	3	Pumpenrohrbaugruppe (7216-S)	1
+* 338599	3	Pumpenrohrbaugruppe aus rostfreiem Stahl (7216-S3)	1

● Reparatursatzteil

* Siehe getrennte Ersatzteilliste

▼ Bestandteil des Packungssatzes 393624

+ Nicht als getrenntes Teil erhältlich

▲ Teil der Antriebskopfstückbaugruppe

NI Nicht abgebildet

ERSATZTEILLISTE - Pumpenrohrbaugruppe, Modell 338599 (7216-S3) (Abbildung 3)

Teil Nr.	Beschreibung	Anz.
● 171724	Nietmutter aus rostfreiem Stahl, 3/8-24	1
171725	Kugel aus rostfreiem Stahl, 1-1/4 Zoll Durchmesser	1
317419	Rückhaltescheibe aus rostfreiem Stahl, 1-15/16 Zoll Außendurchmesser	1
+ 332261	Stangen- und Anschlagbaugruppe aus rostfreiem Stahl (Ältere Modelle)	1
332270	Mit Außengewinde versehener Teflon-Adapterring, 1-7/8 Zoll Außendurchm. (Ältere Modelle)	1
332271	Mit Außengewinde versehener Teflon-Adapterring, 1-7/8 Zoll Außendurchm. (Ältere Modelle)	1
332273	Zylinder aus rostfreiem Stahl, 13-13/16 Zoll Länge	1
332274	Ventil aus rostfreiem Stahl, 1,5 Zoll Durchmesser	1
+ 332275	Pumpenkolben aus rostfreiem Stahl (Ältere Modelle)	1
● 333388	Dichtung aus rostfreiem Stahl, 1-5/8 Zoll Innendurchm. x 1-15/16 Zoll Außendurchm.	2
333689	Ventilkörper aus rostfreiem Stahl	1
337693	Nylon-Pumpenkolben (Neuere Modelle)	1
337824	Stangen- und Anschlagbaugruppe aus rostfreiem Stahl (Neuere Modelle)	1

- Reparatursatzteil
- + Nicht als getrenntes Teil erhältlich

ERSATZTEILLISTE - Pumpenrohrbaugruppe, Modell 338599 (7216-S3) (Abbildung 3)

Teil Nr.	Beschreibung	Anz.
● 171724	Nietmutter aus rostfreiem Stahl, 3/8-24	1
171725	Kugel aus rostfreiem Stahl, 1-1/4 Zoll Durchmesser	1
317419	Rückhaltescheibe aus rostfreiem Stahl, 1-15/16 Zoll Außendurchmesser	1
● 320472	Teflon-Packungsring, 1-9/16 Zoll Innendurchm. x 1-27/32 Zoll Außendurchm. x 15/64 Zoll hoch	2
332273	Zylinder aus rostfreiem Stahl, 13-13/16 Zoll Länge	1
332274	Ventil aus rostfreiem Stahl, 1,5 Zoll Durchmesser	1
● 333388	Dichtung aus rostfreiem Stahl, 1-5/8 Zoll Innendurchm. x 1-15/16 Zoll Außendurchm.	2
333689	Ventilkörper aus rostfreiem Stahl	1
337824	Stangen- und Anschlagbaugruppe aus rostfreiem Stahl	1
338598	Pumpenkolben aus rostfreiem Stahl	1

- Reparatursatzteil

HINWEIS: Die in diesem Anweisungsmerkblatt aufgeführten Ersatzteile werden als Verweis in den Anweisungen und Abbildungen gekennzeichnet. Einige dieser Teile sind nicht als getrennte Teile erhältlich, und diese Teile werden in der Ersatzteilliste gekennzeichnet. Standardteile wie zum Beispiel Muttern, Schrauben usw. sollten vom Eisenwarenhandel bezogen werden. Beziehen Sie sich vor der Bestellung von Teilen auf die aktuelle Ersatzteilpreisliste und die aktuellen Merkblätter, und geben Sie bei der Bestellung bitte immer die Teilnummer, die gewünschte Menge, die Beschreibung und das Modell, in dem die Teile zu verwenden sind, an. Änderungen der Verfügbarkeit von Teilen und Preisen ohne vorherige Ankündigung bleibt vorenthalten.

ÄNDERUNGEN SEIT DEM LETZTEN DRUCK

Zugefügt: 326750-A1, 332261, 338598, 338599

Entfernt: 49801, 170735, 171000-101, 171121, 317526, 318457, 318469, 318471, 318485, 318781, 318782, 318783, 318789, 318795, 318796, 319314, 319392, 332266, 332267, 332845, 337128-2, 337488, 337984, 337985, 337993