

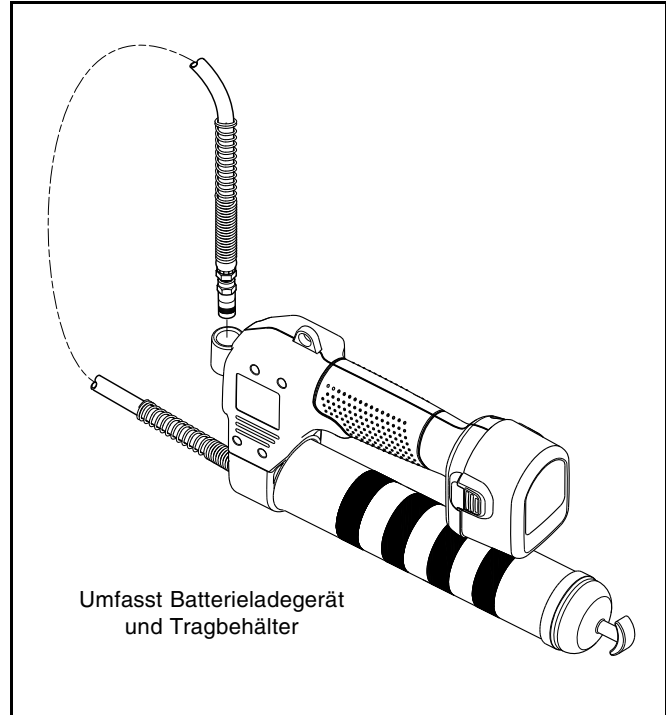
Akku-Fettpresse

Beschreibung

Diese Pressenmodelle sind zur Abgabe von Petroleumfetten (bis NLGI 2) in allgemeinen Schmierwendungen konzipiert. Zum Lieferumfang gehören ein 0,91 Meter (36 Zoll) langer Hochdruck-Schnellschwenkschlauch, eine Industrie-Fettkupplung, ein 1-Stunde-Ladegerät und ein Tragbehälter.

Die Pressen verwenden einen 12 V Motor mit drei Stufen von Untersetzung. Ein besonderer Mechanismus treibt eine sich hin- und herbewegende Kolbenpumpe an. Der Motor wird von einem aufladbaren 12 Volt / 1700 mAh Batteriesatz versorgt.

Jedes Pressenmodell ist für 3 Füllmethoden ausgelegt: Kartusche, Ansaugung und Füllpumpe (erfordert wahlfreien Füllnippel 322610). Die Pressen verfügen über eine Druckfeder und ein Entlüftungsventil zur Unterstützung der Aufladung.



Umfasst Batterieladegerät und Tragbehälter

Optionales Zubehör

Tragriemen	Werkzeugtasche	Akku-Ladegerät für den mobilen Einsatz (12 Vdc to 12 Vdc)	Nippelsatz
339812	340057	340916	322610

Pressenmodell	Anzahl Batteriesätze	Batterieladegerät
575-A1	1	120 V Wechselstrom / 60 Hz (Nord- / Südamerika)
575-B1	2	
575-C1	1	230 V Wechselstrom / 50 Hz (Europa / Mittlerer Osten)
575-D1	2	
575-1*	1	Keine

*Basiseinheit oben genannte modelle

Abbildung 1 Akku-Fettpresse, Modelle 575-A1 bis 575-D1

Spezifikationen

Max. Betriebsdruck		Fördermenge bei		Abschmierkapazität (volle Batterieladung)	Fettzylinderkapazität			Schlauchsatz				Gewicht (leer)	
					Menge	Kartuschegröße	Neendruck	Länge					
Bar	PSI	g/min	oz./min	Kartuschen	g	oz.	oz.	Bar	PSI	m	Zoll	kg	lbs.
448	6500	160	5,6	13	454	16	14	690	10,000	0,91	36	3,1	6,8

Schalldruck (L_{pA}) 76 dB(A), Unsicherheitsfaktor (K) 3 dB(A)
Schalleistung (L_{wA}) 87 dB(A), Unsicherheitsfaktor (K) 3 dB(A)
Vibrationswert (a_h) 0,7 m/s², Unsicherheitsfaktor (K) 1,5 m/s²

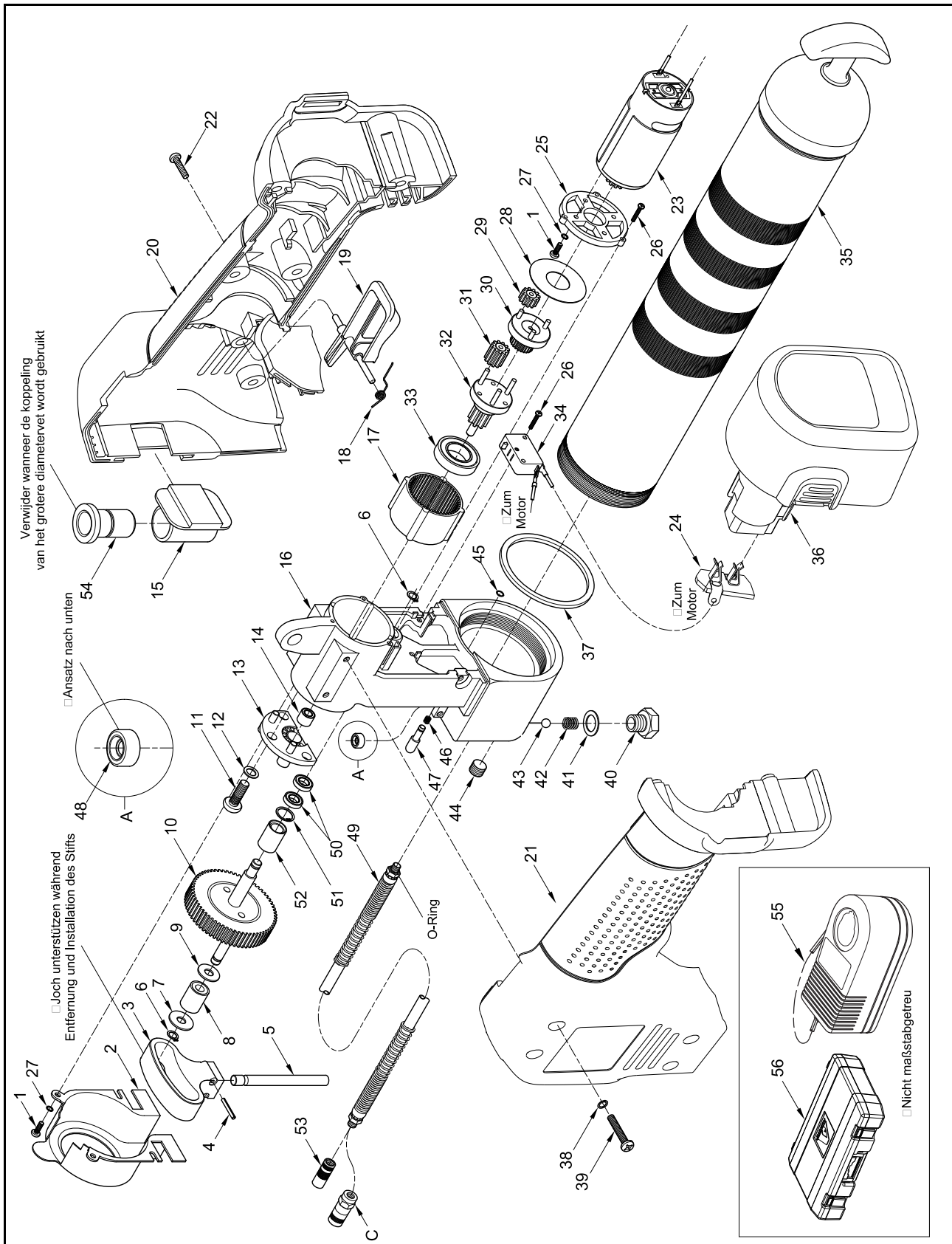


Abbildung 2 Akku-Fettpresse, Modelle 575-A1 bis 575-D1, Darstellung in zerlegter Anordnung

Element-Nr.	Teile-Nr.	Beschreibung	Stk.	Reparieren Sie Sätze				Hinweis
				Kugellager 393795-6	Entlüftungsventil 393757	Entlastungsventil 340338	Kopf 393795-12	
1		Schraube, M3 x 6	4					
2		Abdeckung, Kopf	1					
3		Joch	1					
4		Stift	2					
5		Kolben	1				●	
6		Ring, Rückhaltering	2				●	
7		Scheibe, 0,24 Zoll ID x 0,67 Zoll AD	1					
8		Lager, Rollenlager	1					
9		Scheibe, 0,24 Zoll ID x 0,59 Zoll AD	1					
10		Gangsatz, Ausgang	1					
11		Schraube, M5 x 15	3				●	
12		Scheibe, Sicherungsscheibe	3				●	
13		Halterungssatz, Lager	1				●	
14		Lager, Nadellager	1				●	
15		Holster	1					
16		Kopf	1				●	
17		Zahnrad, Innenverzahnung	1					
18		Feder, Auslöser	1					
19		Auslöser	1					
20		Abdeckung, Gehäuse, rechts	1					
21		Abdeckung, Gehäuse, links	1					
22		Schraube	4					
23	393795-4	Motorsatz (mit zentralem Ritzel)	1					Umfasst Element 24
24		Kontaktsatz, Batterie	1					
25		Halterung, Motor	1					
26		Schraube, M3 x 16	5					
27		Scheibe, Sicherungsscheibe	2					
28		Scheibe	1					
29		Zahnrad, Umlaufgetriebe (erste Stufe)	3					
30		Zahnrad, zentrales Ritzel (zweite Stufe)	1					
31		Zahnrad, Umlaufgetriebe (dritte Stufe)	3					
32		Zahnrad, Ausgangsritzel	1					
33		Lager, Kugellager	1				●	
34	393795-5	Schalter	1					
35	339820	Zylindersatz, Fettzylinder	1					
36	340911	Batteriesatz, 12 V	1 2					Modelle 575-A1, -C1 Modelle 575-B1, -D1
37	336523	Dichtung	1					
38		Scheibe, Sicherungsscheibe	8					
39		Schraube	8					
40		Ablassschraube	1	●				
41		Dichtung (Kupfer)	1	●			●	
42		Feder	1	●				
43		Kugel, 3/8 Zoll Durchmesser	1	●				
44		Stöpsel	1					
45		O-Ring	1		●			
46		Feder, Entlüftungsventil	1		●			
47		Ventil, Entlüftung	1		●			
48		Dichtung, Kolben	1				●	
49	340067	Schlauchsatz, Fettschlauch	1					Niemals Fremdprodukt verwenden
50		Lager, Kugellager	2				●	
51		Rückhaltering, innen	1				●	
52		Lager, Nadellager	1				●	
53	308730	Kupplung, Fettkupplung	1					
54		Tussenvoegsel, Koppeling (Rubber)	1					
55	340913	Ladegerätsatz, Batterie (120 V Wechselstrom / 60 Hz)	1					Modelle 575-A1, B1
	340914	Ladegerätsatz, Batterie (230 V Wechselstrom / 50 Hz)	1					Modelle 575-C1, -D1
56		Tragbehälter	1					
Wahlfrei								
C	6304-B	Kupplung, Fettkupplung	1					

Eine nicht eingetragene Teilenummer bedeutet, dass das Teil nicht separat lieferbar ist.

Allgemeine Sicherheitsvorschriften



WARNUNG

Alle Anleitungen lesen. Wenn nicht alle unten aufgeführten Anleitungen befolgt werden, können Stromschlag, Brand und/oder schwere Verletzungen resultieren. Der Begriff "Elektrowerkzeug" bezieht sich in allen unten aufgeführten Warnungen auf netzbetriebene (mit Kabel) Elektrowerkzeuge oder batteriebetriebene (drahtlose) Elektrowerkzeuge. Diese anleitungen aufbewahren.

Arbeitsbereich

- **Den Arbeitsbereich sauber und gut beleuchtet halten.** Überfüllte und dunkle Bereiche können zu Unfällen führen.
- **Elektrowerkzeuge nicht in explosiven Umgebungen, beispielsweise in der Gegenwart von entflammaren Flüssigkeiten, Gasen oder Dämpfen/Stäuben, betreiben.** Elektrowerkzeuge erzeugen Funken, die Gase/Dämpfe/Stäube entzünden können.
- **Kinder und Zuschauer während des Betriebs eines Elektrowerkzeugs fernhalten.** Ablenkung kann zum Verlust der Kontrolle führen.

Elektrische Sicherheit

- **Elektrowerkzeugstecker müssen auf die Steckdose passen. Den Stecker unter keinen Umständen ändern. Keine Adapterstecker mit geerdeten Elektrowerkzeugen verwenden.** Nicht veränderte Stecker und passende Steckdosen reduzieren die Gefahr von Stromschlag.
- **Körperkontakt mit geerdeten Flächen, z. B. Rohre, Radiatoren, Kochherde und Kühlschränke, vermeiden.** Es herrscht erhöhte Stromschlaggefahr, wenn der Körper geerdet ist.
- **Das Elektrowerkzeug nicht Regen oder anderen nassen Bedingungen aussetzen.** Wenn Wasser in ein Elektrowerkzeug eindringt, wird die Gefahr von Stromschlag erhöht.
- **Das Kabel nicht übermäßig beanspruchen. Das Kabel niemals zum Tragen, Ziehen oder Ausziehen des Elektrowerkzeugs verwenden. Das Kabel von Hitze, Öl, scharfen Kanten oder bewegten Teilen fernhalten.** Beschädigte oder verwickelte Kabel erhöhen die Gefahr von Stromschlag.
- **Wenn Elektrowerkzeuge im Freien betrieben werden, ein für Gebrauch im Freien geeignetes Verlängerungskabel verwenden.** Ein für Gebrauch im Freien geeignetes Verlängerungskabel reduziert die Gefahr von Stromschlag.
- **Wenn, ein Elektrowerkzeug in einem feuchten Standort zu betreiben unvermeidbar ist, benutzen Sie eine residuell Strom Gerät (RCD) geschützte Versorgung.** Gebrauch eines RCD verringert das Risiko des Elektroschocks.

Persönliche Sicherheit

- **Beim Betreiben eines Elektrowerkzeugs wachsam bleiben, vorsichtig vorgehen und gesunden Menschenverstand anwenden. Keine Elektrowerkzeuge verwenden bei Müdigkeit oder Einfluss von Arzneimitteln oder Alkohol.** Ein Moment Unachtsamkeit kann beim Betreiben eines Elektrowerkzeugs schwere Körperverletzungen zur Folge haben.
 - **Sicherheitsausrüstung verwenden. Stets Augenschutz tragen.** Sicherheitsausrüstung, wie Staubmaske, rutschfeste Schutzschuhe, Schutzhelm oder Gehörschutz, unter entsprechenden Bedingungen reduzieren Körperverletzungen.
 - **Versehentliches Starten vermeiden. Vor dem Einstecken sicherstellen, dass sich der Schalter in der Aus-Position befindet.** Das Tragen von Elektrowerkzeugen mit dem Finger am Schalter oder das Einstecken von Elektrowerkzeugen, bei denen sich der Schalter in der Ein-Position befindet, kann zu Unfällen führen.
 - **Vor dem Einschalten des Elektrowerkzeugs alle Einstellwerkzeuge oder Schlüssel entfernen.** Wenn ein Schlüssel oder anderes Werkzeug an einem drehenden Teil des Elektrowerkzeugs befestigt ist, können dadurch Körperverletzungen auftreten.
 - **Nicht zu weit reichen. Stets guten Stand und das Gleichgewicht bewahren.** Dies ermöglicht bessere Kontrolle des Elektrowerkzeugs in unerwarteten Situationen.
 - **Angemessene Kleidung tragen. Keine lose Kleidung und keinen Schmuck tragen.** Die Haare, Kleidung und Handschuhe von bewegten Teilen fernhalten. Lose Kleidung, Schmuck oder lange Haare können in bewegten Teilen verfangen.
 - **Wenn Geräte zum Anschließen von Staubabsaugung und Sammlungseinrichtungen vorhanden sind, sicherstellen, dass diese angeschlossen und ordnungsgemäß verwendet sind.** Der Einsatz dieser Geräte kann staubbezogene Gefahren reduzieren.
-
-

Allgemeine Sicherheitsvorschriften (Fortgefahren)

**WARNUNG**

Alle Anleitungen lesen. Wenn nicht alle unten aufgeführten Anleitungen befolgt werden, können Stromschlag, Brand und/oder schwere Verletzungen resultieren. Der Begriff "Elektrowerkzeug" bezieht sich in allen unten aufgeführten Warnungen auf netzbetriebene (mit Kabel) Elektrowerkzeuge oder batteriebetriebene (drahtlose) Elektrowerkzeuge. Diese anleitungen aufbewahren.

Elektrowerkzeug-Gebrauch und -Pflege

- **Das Elektrowerkzeug nicht überbeanspruchen. Das für die jeweilige Anwendung geeignete Elektrowerkzeug verwenden.** Das richtige Elektrowerkzeug erledigt die Arbeit besser und sicherer mit der Geschwindigkeit, für die es konzipiert wurde.
- **Das Elektrowerkzeug nicht verwendet, wenn der Schalter nicht ein- und ausgeschaltet werden kann.** Jedes Elektrowerkzeug, das nicht über den Schalter kontrolliert werden kann, ist gefährlich und muss repariert werden.
- **Vor dem Vornehmen von Änderungen, Wechseln von Zubehör bzw. Verstauen von Elektrowerkzeugen stets den Stecker aus der Stromquelle ausziehen.** Solche vorbeugenden Sicherheitsmaßnahmen reduzieren die Gefahr, dass das Elektrowerkzeug versehentlich gestartet wird.
- **Nicht gebrauchte Elektrowerkzeuge für Kinder unerreichbar aufbewahren und keine Personen, die mit dem Elektrowerkzeug bzw. diesen Anleitungen zum Betreiben des Geräts nicht vertraut sind, das Elektrowerkzeug gebrauchen lassen.** Elektrowerkzeuge sind in den Händen von untrainierten Benutzern gefährlich.
- **Elektrowerkzeuge warten. Auf schlechte Ausrichtung oder Klemmen von bewegten Teilen, Bruch von Teilen oder andere Bedingungen prüfen, die den Betrieb des Elektrowerkzeugs beeinträchtigen können.** Bei Beschädigung das Elektrowerkzeug vor Gebrauch reparieren. Viele Unfälle werden durch schlecht gewartete Elektrowerkzeuge verursacht.
- **Schneidewerkzeuge scharf und sauber halten.** Ordnungsgemäß gewartete Schneidewerkzeuge mit scharfen Schneidkanten sind weniger anfällig auf Verklemmen und einfacher zu kontrollieren.
- **Elektrowerkzeug, Zubehör und Bohrspitzen usw. gemäß diesen Anleitungen und in der für den jeweiligen Typ von Elektrowerkzeug vorgesehenen Weise verwenden und dabei die Arbeitsbedingungen und die durchzuführende Arbeit berücksichtigen.** Die Verwendung des Elektrowerkzeugs in einer nicht vorgesehenen Weise kann eine gefährliche Situation hervorrufen.

Batterie-Werkzeugbetrieb und -Pflege

- **Ausschließlich mit dem vom Hersteller angegebenen Ladegerät wiederaufladen.** Ein Ladegerät, das für einen bestimmten Typ von Batteriesatz geeignet ist, ruft u. U. eine Gefahr von Brand hervor, wenn es mit einem anderen Batteriesatz verwendet wird.
- **Elektrowerkzeuge ausschließlich mit ausdrücklich spezifizierten Batteriesätzen verwenden.** Die Verwendung eines anderen Batteriesatzes kann eine Gefahr von Verletzung und Brand hervorrufen.
- **Wenn der Batteriesatz nicht verwendet wird, diesen von anderen Metallobjekten fernhalten, z. B. Büroklammern, Münzen, Schlüssel, Nägel, Schrauben usw., (Objekte, die eine Brücke von einem Anschluss zu einem anderen Anschluss herstellen können).** Kurzschließen der Batterieanschlüsse kann zu Verbrennungen oder Brand führen.
- **Unter missbräuchlichen Bedingungen gibt die Batterie u. U. Flüssigkeit ab; Kontakt vermeiden. Wenn versehentlich Kontakt entsteht, mit Wasser spülen. Wenn Flüssigkeit mit Augen in Kontakt kommt, zusätzlich ärztliche Hilfe aufsuchen.** Aus der Batterie austretende Flüssigkeit kann Reizung und Verbrennung verursachen.
- **Vor Wechseln von Zubehör, Verstauen der Presse oder Abschrauben des Fettzylinders von der Presse den Batteriesatz von der Presse trennen.**
- **Vor dem Einführen des Batteriesatzes sicherstellen, dass sich der Schalter in der Aus-Position befindet.** Das Einführen des Batteriesatzes in Elektrowerkzeuge, bei denen sich der Schalter in der Ein-Position befindet, kann zu Unfällen führen.

Service

- Das Elektrowerkzeug einem Service durch einen qualifizierten Reparaturtechniker unterziehen und dabei ausschließlich identische Ersatzteile verwenden. Dies stellt sicher, dass die Sicherheit des Elektrowerkzeugs gewährleistet ist..



WARNUNG

Die Presse kann Hochdruck bis 448 bar (6500 PSI) entwickeln. Durch Bersten von Komponenten kann Fett in die Haut oder Augen eingespritzt werden, was schwere Verletzungen, einschließlich Amputation, zur Folge haben kann. Bei Verletzung unverzüglich ärztliche Hilfe aufsuchen.

Nicht ohne ordnungsgemäße Schutzausrüstung, Schutzhandschuhe und Schutzbrille betreiben. Schlauch ausschließlich am Federschutz halten. Nicht verwenden, wenn Schlauch beschädigt oder verschlissen ist. Schlauch vor jeder Verwendung inspizieren. Ausschließlich Alemite 340067 Fett-Schnellschwenkschlauch verwenden.

Diese Presse verwenden Schmiermittel, die bei Einnahme Vergiftung und Verbrennung verursachen können. Die Presse nicht in der Nähe einer offenen Flamme oder Brandgefahr verwenden. Vor Gebrauch dieser Presse alle Warnungen auf Schmiermitteln lesen.

Tragen Sie Gehörschutz, um Ihr Ohren vor einem Hörverlust zu schützen.

Trennen Sie die Batterie von der Presse bevor Zubehör wechseln oder das Werkzeug lagern.



Achtung! Um die Verletzungsgefahr zu verringern, muß der Benutzer die Bedienungsanleitung lesen.



Getrennte Entsorgung. Dieses Produkt darf nicht über den normalen Hausmüll entsorgt werden.

Befüllung und Aufladung der Presse

HINWEIS: Für Komponentenidentifizierung in den folgenden Verfahren siehe Abbildung 2.

Kartuschebefüllung

1. Den Fettzylinder (35) von der Presse abschrauben.
2. Am Stößel ziehen und die Furche des Stößels am Schlitz in der Fettzylinderkappe einrasten.
3. Die Kunststoffkappe von der Kartusche entfernen.
4. Eine dünne Schicht Fett auf die zugänglichen Innenoberflächen der Kartusche auftragen.

HINWEIS: Dies ist nur bei einer ungebrauchten Presse erforderlich.

5. Die Kartusche in den Fettzylinder einführen.
 - Die gewebeartige Dichtung von der Kartusche entfernen.
6. Den Fettzylinder auf die Presse aufschrauben.
7. Den Stößel aus dem Schlitz in der Fettzylinderkappe lösen.
 - Den Stößel in den Fettzylinder stoßen.

Ansaugungsbefüllung

1. Den Fettzylinder (35) von der Presse abschrauben.
2. Den Kopf des Fettzylinders unterhalb des Fettspiegels platzieren.
3. Den Stößel langsam von der Fettzylinderkappe weg nach außen ziehen, bis die Furche sichtbar ist.
4. Die Furche des Stößels am Schlitz in der Fettzylinderkappe einrasten.
5. Den Fettzylinder auf die Presse aufschrauben.
6. Den Stößel aus dem Schlitz in der Fettzylinderkappe lösen.
 - Den Stößel in den Fettzylinder stoßen.

Füllpumpe



WARNUNG

Die Presse kann mit einem wahlfreien Niederdruck-Füllnippel bestückt werden. Nicht durch einen Hochdruck-Schmiernippel ersetzen. Körperverletzungen aufgrund von übermäßigem Druck können auftreten.

Die Verwendung eines Schmiernippels hebt die Garantie auf.

VORSICHT

Der Füllnippel an der Presse muss mit der Füllkupplung übereinstimmen. Die Pumpe funktioniert möglicherweise nicht, falls die Komponenten nicht kompatibel sind.

1. Am Stößel ziehen und den Stößel durch Drehen einrasten.
2. Den Füllnippel in der Füllkupplung platzieren.
 - Nach unten drücken, um das Kupplungsventil offen zu halten.
3. Die Pumpe betreiben und die Bewegung des Stößels beobachten.
4. Den Pumpenbetrieb stoppen, wenn die Furche des Stößels sichtbar ist.

5. Den Stößel lösen und in den Fettzylinder stoßen.

Aufladen der Presse

In dem meisten Fällen kann die Presse durch mehrfaches Betätigen des Auslösers aufgeladen werden.

Falls kein Fett austritt, muss entlüftet werden.

Forcieren der Aufladung

Dieses Verfahren führt Luft innerhalb der Presse zwecks Entlüftung über das Entlüftungsventil ab.

1. Am Stößel ziehen und den Stößel durch Drehen einrasten.
2. Das Entlüftungsventil (47) niederdrücken und gleichzeitig am Stößel ziehen.

Nachdem die Luft eliminiert ist, die Presse mehrmals betätigen.

Sobald Fett austritt, den Stößel lösen und in den Fettzylinder stoßen.

Pressebedienung

Der Batteriesatz (36) wird vorsätzlich mit einer niedrigen Ladung versendet.

Den Batteriesatz vor Gebrauch aufladen.

- Einzelheiten im folgenden Abschnitt nachschlagen.

HINWEIS: Der Batteriesatz muss mehrere Male entladen und aufgeladen werden, bevor die maximale Ladung erzielt werden kann.

VORSICHT

Luftblasen im Fett können bewirken, dass die Presse die Aufladung verliert. Die Aufladung nach jeder Befüllung und vor Schmierarbeiten prüfen.

Nicht versuchen ein verstopftes Lager, eine verstopfte Leitung oder ein verstopftes Schmiernippel durch fortgesetzten Betrieb der Presse zu lösen. Den Auslöser loslassen, falls die Presse blockiert.

Es können Komponenten beschädigt werden.

Verschmutztes Rückschlagventil

Bei Versagen der Fettpresse kann das Auslass-Rückschlagventil manuell offen gehalten werden. Ablassschraube (40) entfernen, dann Kugel (43) und Kugelsitz des Kopfes (16) reinigen.

Batteriesatz und Batterieladegerät

Diese Anleitung enthält wichtige Sicherheits- und Betriebsanleitungen für den Batteriesatz, und das Batterieladegerät.

WARNUNG



Vor Gebrauch des Batterieladegeräts alle Anweisungen und Warnhinweise am Batterieladegerät (54), am Batteriesatz (36) und an den Produkten lesen.

Um die Verletzungsgefahr zu reduzieren ausschließlich aufladbare Batterien des Typs "Nickel-Kadmium-Akkumulator" verwenden. Andere Typen von Batterien können bersten und Verletzungen verursachen.

Es sollte kein Verlängerungskabel verwendet werden, außer wenn absolut notwendig. Die Verwendung eines unsachgemäßen Verlängerungskabels kann Brand- oder Stromschlaggefahr bewirken. Wenn ein Verlängerungskabel verwendet werden muss, sicherstellen, dass es einen Durchmesser von 1,29 mm (AWG 16) aufweist. Sicherstellen, dass die Stifte des Steckers des Verlängerungskabels bezüglich Anzahl, Größe und Form mit dem Stecker am Ladegerät übereinstimmen. Sicherstellen, dass das Verlängerungskabel korrekt verdrahtet ist und sich in gutem elektrischem Zustand befindet.

Den Batteriesatz nicht verbrennen, auch wenn dieser vollständig unbrauchbar oder verschlissen ist. Der Batteriesatz explodiert u. U. in einem Feuer.

VORSICHT

Das Ladegerät nicht Regen, Schnee oder Frost aussetzen.

Zur Verminderung der Gefahr von Beschädigung an Steckern und Verlängerungskabel beim Ausziehen des Ladegeräts am Stecker und nicht am Kabel ziehen.

Sicherstellen, dass das Kabel so verlegt ist, dass niemand darauf tritt oder darüber stolpert oder das Kabel nicht anderweitig möglicher Beschädigung oder unnötiger Beanspruchung ausgesetzt ist.

Das Ladegerät nicht betreiben, wenn Kabel oder Stecker beschädigt sind. Unverzüglich ersetzen.

VORSICHT

Das Ladegerät nicht betreiben, wenn das Gerät einem starken Stoß ausgesetzt, fallen gelassen oder anderweitig beschädigt wurde.

Das Ladegerät nicht zerlegen.

Das Batterieladegerät nicht aufladen, wenn die Temperatur unterhalb von 10° C (50° F) bzw. oberhalb von 35° C (95° F) liegt.

Das Ladegerät ist für den Betrieb mit normalem Haushaltsnetzstrom konzipiert. Das Gerät nicht mit einer anderen Spannung verwenden.

Fortgesetztes Aufladen kann zu Überhitzung führen. Wenn fortgesetzt Batteriesätze aufgeladen werden müssen, dem Ladegerät ungefähr 15 Minuten Pause zur Abkühlung gewähren.

Keine Fremdkörper in die für den Batteriesatz vorgesehene Öffnung des Ladegeräts einführen.

Den Batteriesatz nicht zerlegen.

Die Presse und den Batteriesatz nicht an Orten lagern, wo die Temperatur 40° C (104° F) erreichen bzw. überschreiten kann.

Den Batteriesatz nicht kurzschließen.

Den Batteriesatz nicht über die normalen Betriebsbedingungen hinaus entladen. Eine weitere Entladung (zum Beispiel durch Feststellen des Auslösers mit einem Gummiband) kann eine Tiefenentladung bewirken, was u. U. die Polarität einer Zelle umkehrt und den Batteriesatz unbrauchbar macht.

Das Ladegerät nicht in eine Umgebung bringen, in der extreme Hitze oder Kälte auftreten kann. Das Gerät funktioniert am besten bei normaler Raumtemperatur.

Der Batteriesatz enthält aufladbare Nickel-Kadmium-Akkumulatoren. Diese Batterien müssen ordnungsgemäß recycelt bzw. entsorgt werden. Den verbrauchten Batteriesatz vor Ort bei einem Batteriefachhändler oder Recyclingzentrum abgeben. Die für Sammlung und Recycling dieser Batterien erhobenen Gebühren wurden an Rechargeable Battery Recycling Corporation (USA) bezahlt. Für weitere Informationen 1-800-822-8837 anrufen.



Bedienung des Batterieladegeräts

Den Batteriesatz ausschließlich mit dem gelieferten Ladegerät aufladen.

Nachprüfen, ob die Netzspannung mit der auf dem Typenschild des Ladegerätes angegebenen Spannung übereinstimmt. Die Batterie niederdrücken, um sicherzustellen, dass die Kontakte des Ladegerätes berührt werden.

Funktion der roten und der grünen Leuchte

- Rote und grüne Leuchte blinken abwechselnd.
Nach dem Einschalten des Ladegerätes blinken die rote und die grüne Leuchte zweimal abwechselnd.
- Beide Leuchten ausgeschaltet.
Keine Batterie.
- Rote Leuchte eingeschaltet.
Batterie wird aufgeladen.
- Grüne Leuchte eingeschaltet.
Batterie vollständig aufgeladen.
- Rote Leuchte blinkt.
Batterie überhitzt.

Eine überhitzte Batterie* im Ladegerät kann bewirken, dass die rote Leuchte blinkt. Zur Wiederherstellung der Ladung muss der Batteriesatz vor der nächsten Aufladung zur Abkühlung für eine Dauer von ungefähr 30 Minuten aus dem Ladegerät entfernt werden.

* Zu den möglichen Ursachen für die Überhitzung der Batterie gehören:

- A. Langer ununterbrochener Einsatz
- B. Hohe Umgebungstemperatur
- C. Eine oder mehrere Zellen beschädigt

Nach normalem Gebrauch ist für vollständige Aufladung eine Aufladezeit von 1 Stunde erforderlich. Ein vollständig entladener Batteriesatz erfordert eine minimale Aufladezeit von 1 bis 1 1/2 Stunden zur Aufladung.

Der Batteriesatz erwärmt sich während der Aufladung leicht und fühlt sich handwarm an. Dies ist normal und bedeutet nicht, dass ein Problem vorliegt.