

BESCHREIBUNG

Die Hochdruckpumpen, Modelle 331378-A1, 331378-B1 und 331378-E1 wurden entwickelt, um leichte bis schwere Schmiermittel direkt von den Originaltrommeln oder Tanks zu fördern. Bei diesen Pumpen handelt es sich um einfache Pumpen ohne Abdeckung, Mitnehmer oder Spundadapter.

Die einfache Pumpe, Modell 331378-A5 wird mit 120 lbs (50 kg) Behältern verwendet, während das Modell 331378-B1 mit 400 lbs. (180 kg) Behältern verwendet wird. Die einfache Pumpe, Modell 331378-E1 wird mit 12,5 kg Behältern verwendet. (nur mit flacher abdeckung)

WARTUNG DES LUFTMOTORS

Beziehen Sie sich zur Wartung des Luftmotors auf SER 324400-5

TECHNISCHE DATEN

Verhältnis	70:1
Durchmesser des Luftmotorkolbens	3 Zoll (76,2 mm)
Maximaler Betriebsluftdruck	100 psi (6,9 Bar)
Maximaler Betriebsmaterialdruck ...	7000 psi (482,6 Bar)
Lufteinlaß	1/4 Zoll NPTF
Materialauslaß	3/8 Zoll NPTF

ALLGEMEINE SICHERHEITANFORDERUNGEN

Da diese Einheiten ein Hochdruckpumpensystem enthalten, sollten diese Sicherheitsvorsichtsmaßnahmen zu jeder Zeit befolgt werden. Nichtbeachtung dieser Checkliste kann zu Körperverletzungen führen.



1. Die Drucknennwerte der einzelnen Bauteile des Systems NICHT übersteigen. Alle Teile vor der Betriebsaufnahme auf Schäden überprüfen.
2. Alle Material- und Luftzufuhrleitungen vor Schäden oder Durchstechen schützen. Alle Leitungen und Schläuche von heißen Maschinen, bewegenden Teilen und engen Räumen fernhalten, wo sie durch Knicken oder Verdrehen beschädigt werden können.

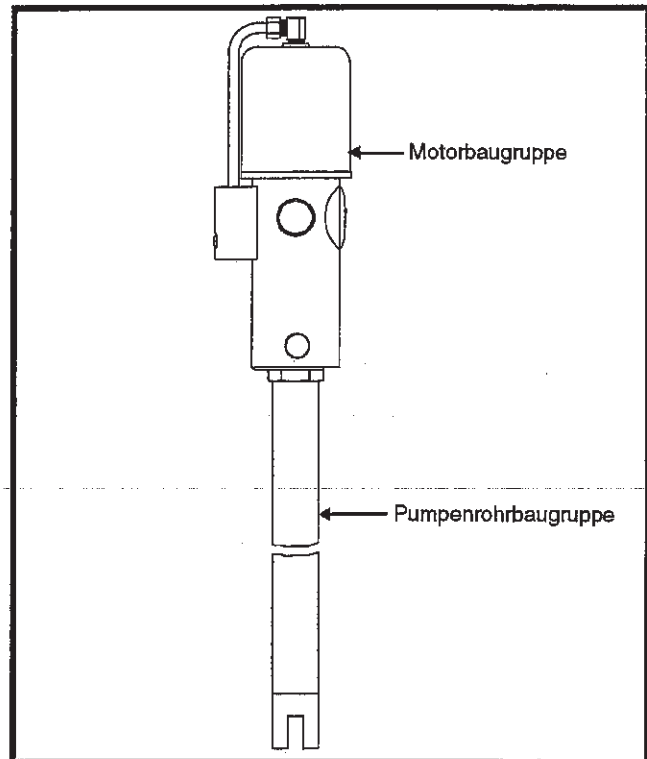


Abbildung 1: Einfache Hochdruckpumpe, Modell 331378-A1/B1/E1

3. Überprüfen Sie die Schläuche vor der täglichen Inbetriebnahme auf Abnutzung oder Schäden. Stellen Sie sicher, daß alle Verbindungen und Bestandteile fest sind.
4. Vor der Wartung von Teilen des Systems, das System ausschalten, und jeglichen Druck aus dem System entlasten.
5. Das Zapfgerät unter keinen Umständen gegen andere Personen richten.
6. Niederdruckluftschläuche sind unter keinen Umständen als Teil des Verteilungssystems der Pumpe zu installieren.
7. Lesen Sie alle Anweisungsblätter und alle sonstigen erläuternden Materialien durch, bevor Sie versuchen, das System zu installieren, warten oder bedienen.

SETZEN SIE SICH FÜR WEITEREN KUNDENDIENST MIT IHREM LOKALEN ALEMITE-VERTRIEBSZENTRUM IN VERBINDUNG



ALEMITE CORPORATION
PO BOX 473515 CHARLOTTE NC 28247-3515



WARNUNG: EXPLOSIONSGEFAHR

KEINE Halogenkohlenwasserstofflösungsmittel wie zum Beispiel Methylenchlorid oder 1,1,1-Trichloräthan mit dieser Pumpe verwenden. Eine Explosion kann ausgelöst werden, wenn Aluminiumteile oder verzinkte Teile innerhalb eines abgekapselten Geräts, in dem ein Druck gehalten werden kann, mit Halogenwasserstofflösungsmitteln in Berührung kommen.

SEIEN SIE SICHER! FRAGEN SIE IHREN MATERIALZULIEFERER, UM SICHER ZU SEIN.

Druckausgleichsrichtungen oder chemische „Stabilisatoren“ bieten NICHT den notwendigen Ausgleich, um Explosionsgefahren zu eliminieren!

INSTALLATION

1. Die Pumpe gemäß Ihren Anforderungen mit den benötigten Zubehörteilen montieren.
2. Den Luftschlauch an den Lufteinlaß anschließen.
3. Den Materialschlauch an den Materialauslaß anschließen.
4. Die Pumpe ist jetzt betriebsbereit.

WARTUNG

Überprüfen Sie die Pumpe auf folgendes, falls sie nicht ordnungsgemäß läuft:

1. Ausreichender Luftdruck – Auf einen Wert unterhalb des Höchstwerts erhöhen.
2. Ausreichender Schmierstoff im Behälter – Überprüfen. Bei Bedarf nachfüllen.
3. Lose Verbindungen – Anziehen.
4. Abgenutzte Packungen oder verstopftes Absperrventil – Beziehen Sie sich auf den Abschnitt „DEMONTAGE“.
5. Luftmotor außer Betrieb – Beziehen Sie sich auf das Anweisungsblatt SER 324400-5.

DEMONTAGE:

VORSICHT: Stellen Sie sicher, daß der Zufuhr- und Materialdruck entlastet ist, bevor Sie versuchen, Bestandteile des Systems zu warten. Alle Leitungen und Schläuche trennen.

1. Die Luftzufuhrleitung und die Schmiermittelleitung von der Pumpenbaugruppe trennen.

Den Luftmotor wie folgt von der Rohr- und Stangenbaugruppe trennen (Siehe Abbildung 4).

1. Den Luftmotor 324400-5 in einen Schraubstock einspannen.

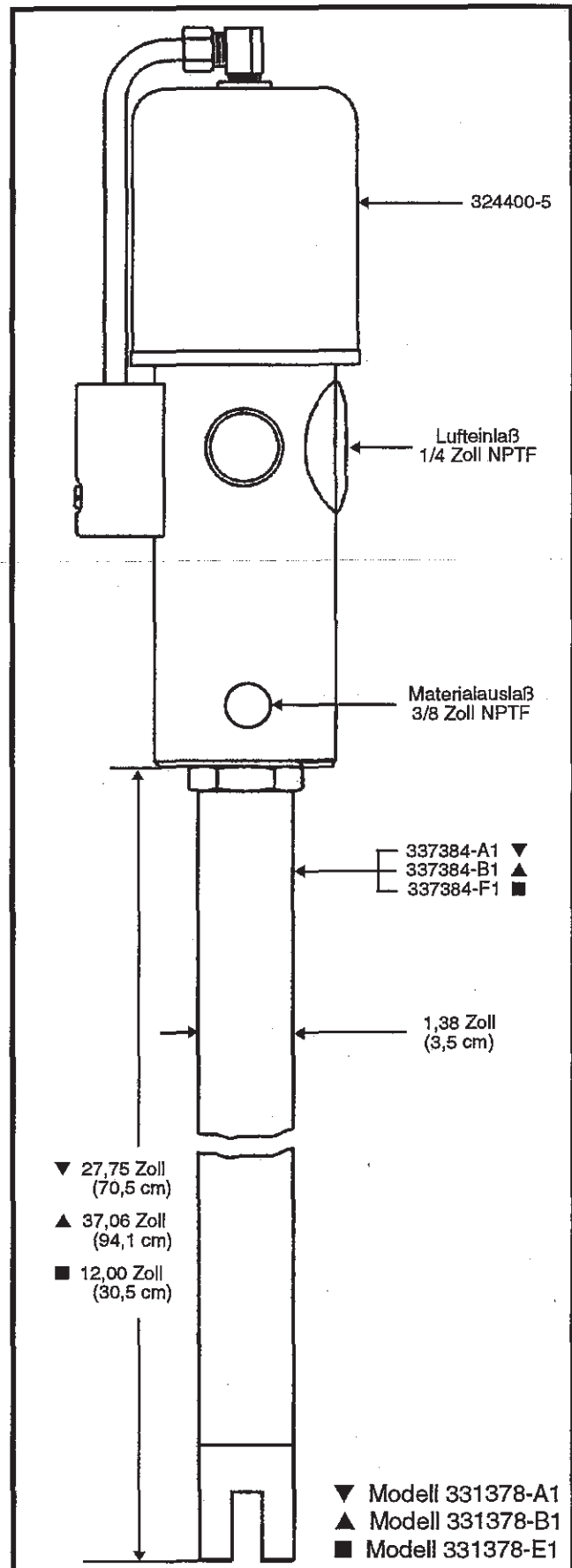


Abbildung 2: Einfache Hochdruckpumpen, Modelle 331378-A1, 331378-B1 und 331378-E1

2. Ein Werkzeug oder eine Stahlstange in den Schlitz des Ansauggehäuses 324437 einstecken und gegen den Uhrzeigersinn drehen.

3. Die Rohr-und-Stangenbaugruppe 337384-A1, 337384-B1 bzw. 337384-F1 wird an einer der drei Verbindungsstellen gelöst: (Siehe Abbildung 4).

A. Das Pumpenrohr nach unten ziehen, um die Kupplung 320974 freizulegen, falls die Pumpenrohrbaugruppe bei "A" gelöst wird. Den Stift 320971 mit einem Locheisen angemessener Größe aus der Kupplung herausklopfen, und die Kupplung von der Kolbenstange des Luftmotors abschrauben. DEN STIFT NICHT VERLIEREN.

B. Weiter lösen, falls die Pumpenrohrbaugruppe bei "B" gelöst wird, und den unteren Teil des Pumpenrohrs in der Richtung vom Luftmotor entfernt ziehen.

- a. Den unteren Teil des Pumpenrohrs von Hand wieder anziehen.
- b. Den Stift oder einen Nagel in Loch "D" (Siehe Abbildung 3) der Ansaugstange 330329 einstecken. Die Gegenmutter 320712 und die Unterlegscheibe 320713 entfernen, während die Stange festgehalten wird.

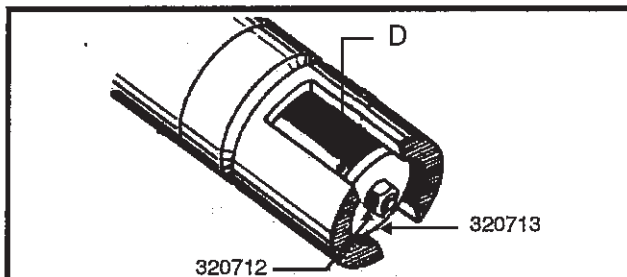


Abbildung 3: Die Gegenmutter und Unterlegscheibe entfernen

- c. Den unteren Teil des Pumpenrohrs abschrauben und entfernen. Das Mitnehmerrohr abziehen.
- d. Den verbleibenden Teil des Pumpenrohrs vom Adapter 324805 anschrauben, um die Kupplung 320974 freizulegen. Den Stift 320971 mit einem Locheisen angemessener Größe aus der Kupplung herausklopfen. Die Kupplung von der Kolbenstange des Luftmotors abschrauben. DEN STIFT NICHT VERLIEREN. (Siehe Abbildung 4).

C. Das Ansauggehäuse 324437 abschrauben, und das Mitnehmerrohr abziehen, falls die Pumpenrohrbaugruppe bei "C" gelöst wird.

- a. Den verbleibenden Teil des Pumpenrohrs vom Adapter 324805 abschrauben, um die Kupplung 320974 freizulegen.
- b. Den Stift 320971 mit einem Locheisen angemessener Größe aus der Kupplung 320974 herausklopfen, und die Kupplung von der Kolbenstange des Luftmotors abschrauben. DEN STIFT NICHT VERLIEREN. (Siehe Abbildung 4).

HINWEIS: Beziehen Sie sich auf das Anweisungsblatt SER 324400-5 für Anweisungen und eine Ersatzteilliste, falls der Luftmotor 324400-5 gewartet werden muß.

Wartung der Pumpenrohrbaugruppe: (Abbildung 5)

Im folgenden wird der Vorgang zur Demontage der Pumpenrohrbaugruppe 337384-A1, 337384-B1, bzw. 337384-F1 beschrieben. Einige Schritte wurden ggf. bereits bei der Trennung der Kolben- und Rohrbaugruppe vom Luftmotor durchgeführt.

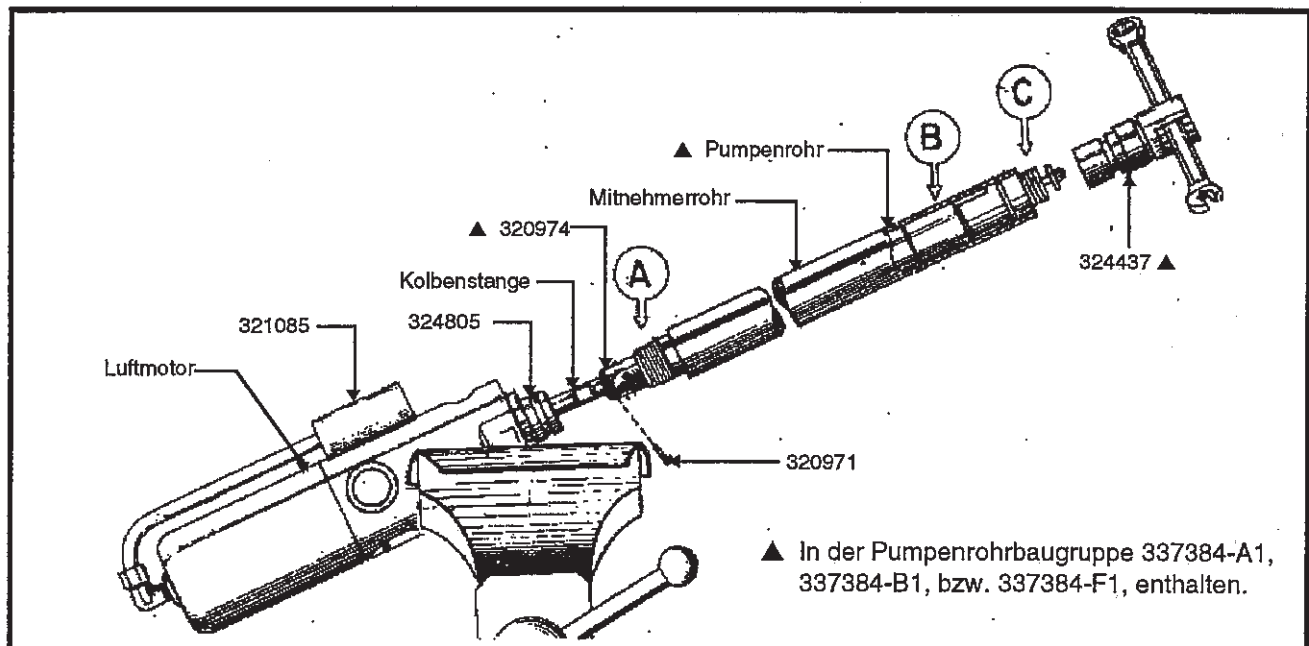


Abbildung 4: Den Luftmotor von der Rohrbaugruppe 337384-A1 bzw. 337384-B1 lösen

VORSICHT: Stellen Sie sicher, daß der Zufuhr- und Materialdruck entlastet ist, bevor Sie versuchen, Bestandteile des Systems zu warten. Alle Leitungen und Schläuche trennen.

1. Die Pumpenrohrbaugruppe gemäß dem oben empfohlenen Vorgang vom Luftmotor trennen.
2. Die Gegenmutter 320712 lösen und zusammen mit der Unterlegscheibe 320713 von der Ansaugstange 330329 entfernen. Die Stange kann mit einem in das Loch "D" eingesteckten Stift oder Nagel gehalten werden (Siehe Abbildung 4).
3. Das Ansauggehäuse 324437 vom Verlängerungsstück 337388 abschrauben und entfernen. Den "O"-Ring 171000-20 vom Ansauggehäuse abziehen.
4. Das Verlängerungsstück 337388 von der Haltevorrichtung 337391 abschrauben und Dichtung 330334 entfernen.
5. Den Stift 131168 vom Kolben 33032 entfernen und dabei die Ansaugstange 330329 freilegen. Die Stange kann zusammen mit der Rückhaltescheibe 317549, dem Ventilkörper 337995, der Unterlegscheibe 51017 und dem Ventilsitz 320716 entfernt werden.
6. Die Haltevorrichtung 337391 vom Rohr 337392, 337392-2 bzw. 337392-3 abschrauben.
7. Den Lager 337389, die Dichtung 172190-9, den Lager 337393 und die zwei Dichtungen 51017 vom Innern der Haltevorrichtung entfernen.
8. Den Kolben 330332 mit angebrachten Teilen vom Innern des Rohrs 337392, 337392-2 bzw. 337392-3 herausziehen.
9. Die Vorsprünge der Sicherungsscheibe 317536 um die Kupplung 320705 herum geradebiegen. Die Kupplung und den daran befestigten Kugelanschlag 320718 vom Kolben abschrauben, und die Sicherungsscheibe entfernen.
10. Die Feder 320719 und die Kugel 171700-12 vom Innern des Kolbens 330332 entfernen.
11. Den Stift 320975 von der Kupplung 320705 entfernen, und die Kupplung von der Stange 320704-1, 320704-3 bzw. 320704-8 abschrauben.
12. Den Stift 320975 von der Kupplung 320974 entfernen, und die Stange 320704-1, 320704-3 bzw. 320704-8 von der Kupplung abschrauben.

Das Pumpenrohr ist jetzt vollständig demontiert. Sämtliche Teile reinigen und auf Abnutzung und Schaden überprüfen.

VORSICHT: Durch abgenutzte oder beschädigte Teile können Körperverletzungen oder Sachschaden verursacht werden. Alle solchen Teile ersetzen.

WIEDERZUSAMMENBAU DES PUMPENROHRS (Abbildung 5)

Die folgenden Schritte zum Wiederaufbau des Pumpenrohrs sollten vorsichtig befolgt werden:

1. Die unteren Schlüsselflächen des Kolbens 330332 in einen Schraubstock einspannen.
2. Die Kugel 17170-12 in den hohlen Kolbenmantel einstecken.
3. Die Sicherungsscheibe 317536 in die Rillen auf den Kolben einsetzen.
4. Die Unterlegscheibe 321605 auf den Ansatz des Kugelanschlags 320718 drücken, der noch an der Kupplung 320705 befestigt ist. Die Feder 320719 schmieren und auf den Kugelanschlag schlüpfen. Die Feder wird mit dem Schmierfett in Position gehalten, während die Baugruppe in das Ende des Kolbens 330332 eingeschraubt wird.
5. Die Kupplung von Hand vollständig aufschrauben und anschließend auf 19 - 21 ft. lbs. (25,8 - 28,5 Nm) anziehen.
6. Die Vorsprünge der Sicherungsscheibe 317536 auf die Schlüsselflächen der Kupplung 320705 biegen und damit in Position fixieren.
7. Die Baugruppe vom Schraubstock entfernen.
8. Die Stange 320704-1, 320704-3 bzw. 320704-8 sollte in die Kupplung 320705 eingeschraubt und der Stift 320975 ersetzt werden.
9. Die Kupplung 320974 kann dann in die Stange eingeschraubt werden, und anschließend kann der Stift 320975 installiert werden.
10. Die Ansaugstange 330329 sollte in das untere Teil des Kolbens 330332 eingeschraubt und mit dem Stift 131168 gesichert werden.
11. Diese Baugruppe vorsichtig beiseite legen.
12. Die Dichtung 172190-9 jetzt vorsichtig in die Haltevorrichtung 337391 installieren.
 - a. Schmierfett großzügig auf beide Teile auftragen.
 - b. Die Dichtung seitwärts in die Haltevorrichtung einführen (Abbildung 6).
 - c. Die Dichtung von beiden Seiten mit den Fingern durch beide Enden der Haltevorrichtung drücken. Die Dichtung kann zur ordnungsgemäßen Position im Sitz bewegt werden. (Abbildung 6).
 - d. Sicherstellen, daß das erweiterte Ende der Dichtung zur Innenseite der Haltevorrichtung ausgerichtet ist.

13. Das Lager 337389 in die Haltevorrichtung einsetzen, und sicherstellen, daß es gegen die Dichtung 172190-9 sitzt.
14. Die Unterlegscheibe 330334 über das Ende des Verlängerungsstücks 337388 mit blankem Metall jenseits des Endes der Gewinde schlüpfen (Siehe Abbildung 5 für die ordnungsgemäße Ausrichtung des Verlängerungsstücks).
15. Das Verlängerungsstück 337388 in den unteren Teil der Haltevorrichtung 337391 einschrauben.
16. Die Dichtung 51017, gefolgt vom Lager 337393 und der zweiten Dichtung 51017, von der oberen Seite der Haltevorrichtung einsetzen.
17. Das Rohr 337392, 337392-2 bzw. 337392-3 in die richtige Position schrauben.
18. Die bereits wiederzusammengebaute Kolben- und Stangenbaugruppe nehmen, und alle führenden Kanten, insbesondere Kolben 330392, großzügig schmieren (die Baugruppe sollte so gehalten werden, daß die Ansaugstange 330329 nach unten zeigt).
19. Diese Baugruppe durch das obere Teil des Rohrs 337392, 337392-2 bzw. 337392-3 einführen, und die Kupplung 320974 klopfen, um die Baugruppe an die Dichtung 172190-9 vorbei zu forcieren.
20. Die Sicherungsscheibe 317549 von der Unterseite der Pumpenrohrbaugruppe hoch auf die Stange 330329 schlüpfen.
21. Die Dichtung 172190-10 großzügig schmieren und in den Ventilkörper 337995 installieren. (Siehe Abbildung 5a für die ordnungsgemäße Orientierung der Dichtung).
22. Die Ansaugstange 330329 großzügig schmieren. Das Ventil mit der Dichtung auf die Stange anbringen. (Siehe Abbildung 5 für die ordnungsgemäße Orientierung des Ventils).
23. Die Dichtung 51017 und den Ventilsitz 320716 wieder anbringen.
24. Die Unterlegscheibe 320713 auf die Ansaugstange 330329 schlüpfen und mit der elastischen Nietmutter 320712 fest anziehen. Die Stange mit einem Nagel oder Stift durch Loch "D" (Abbildung 3) festhalten.
25. Das Ansauggehäuse 324437 auf das Verlängerungsstück 337388 aufschrauben und anziehen.
26. Den "O"-Ring 171000-20 mit Öl decken und über die Pumpenrohrbaugruppe in Position in der Rille des Ansauggehäuses 324437 schlüpfen.
27. Den Luftmotor in der in Abbildung 4 dargestellten Weise in einen Schraubstock einspannen und vollständig zusammenbauen.
28. Den "O"-Ring 171013-12 mit Öl decken und auf den Adapter 324805 schlüpfen. Den Adapter in das Gehäuse des Luftmotors schlüpfen.
29. Die Dichtung 51017 in den Adapter 324805 positionieren.
30. Das Mitnehmerrohr 324438-1, 324438-2 bzw. 324438-7 über die Oberseite der Pumpenrohrbaugruppe ziehen.
31. Die Kupplung 320974 (an der Pumpenrohrbaugruppe angebracht) auf die Kolbenstange des Luftmotors schrauben. Mit dem Stift 320971 sichern.
32. Das Pumpenrohr in den Adapter 324805 schrauben und mit einem Werkzeug oder einer Stahlstange in den Schlitz des Ansauggehäuses 324437 eingesteckt anziehen.

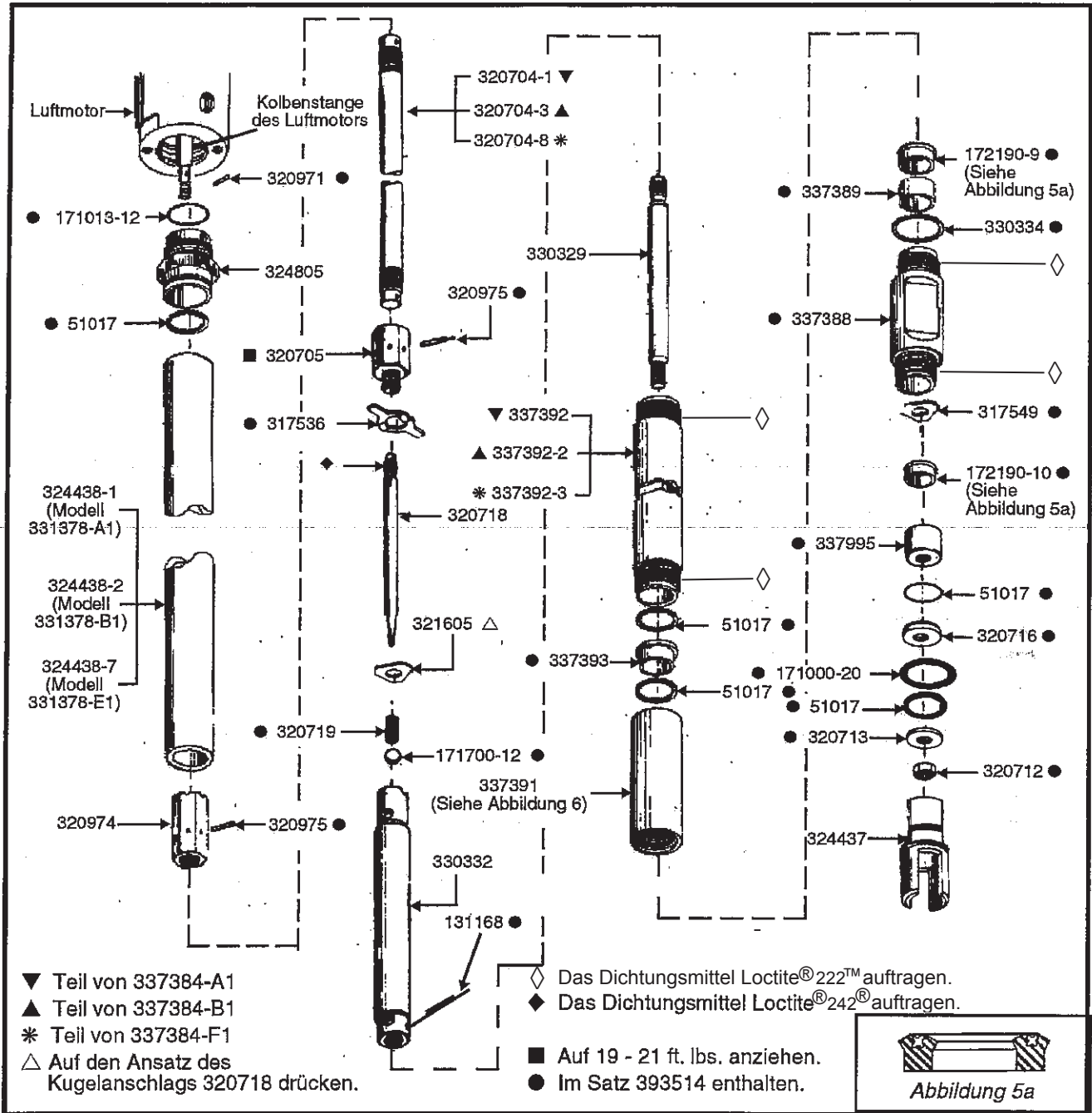


Abbildung 5: Wiederausammenbau des Pumpenrohrs 337384-A1, 337384-B1 bzw. 337384-F1

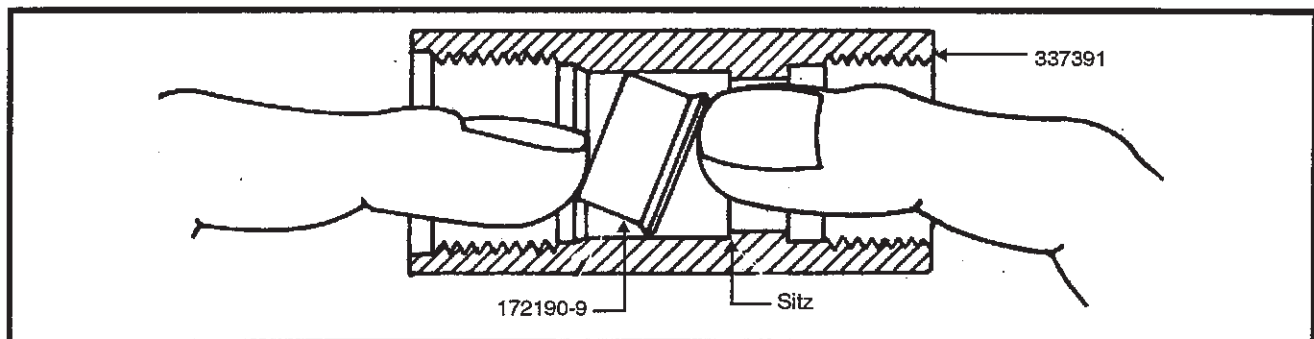


Abbildung 6: Installation der Dichtung 172190-9

HAUPTREPARATURSATZ

393514 Für Pumpenrohrbaugruppe 337384-A1, 337384-B1 bzw. 337384-F1

Teil Nr.	Beschreibung	Anz.
51017	Aluminiumdichtung, 13/16 Zoll Innendurchmesser x 15/16 Zoll Außendurchmesser	4
131168	Stift, 1/2 Zoll Länge x 1/16 Zoll Durchmesser	1
171000-20	"O"-Ring, 1-1/16 Zoll Innendurchmesser x 1-5/16 Zoll Außendurchmesser	1
171013-12	"O"-Ring, 1-1/8 Zoll Innendurchmesser x 1-1/4 Zoll Außendurchmesser	1
171700-12	Stahlkugel, 3/16 Zoll Durchmesser	1
■ 172190-9	Dichtung, 17/32 Zoll Innendurchmesser x 1-29/32 Zoll Außendurchmesser	1
■ 172190-10	Dichtung, 9/32 Zoll Innendurchmesser x 17/32 Zoll Außendurchmesser	1
317536	Sicherungsscheibe, 5/16 Zoll Innendurchmesser	1
317549	Dreieckige Rückhaltescheibe, 3/8 Zoll Innendurchmesser	1
320712	Elastische Nietmutter, 12-28	1
320713	Unterlegscheibe, 7/32 Zoll Innendurchmesser x 13/16 Zoll Außendurchmesser	1
320716	Ventilsitz, 9/32 Zoll dick x 15/16 Zoll Durchmesser	1
320719	Feder, 20 Windungen, 3/4 Zoll freie Länge	1
320971	Stift, 41/64 Zoll Länge x 0,088 Zoll Durchmesser	1
320975	Stift, 5/8 Zoll Länge x 1/8 Zoll Durchmesser	2
330334	Aluminiumdichtung, 1-1/16 Zoll Innendurchmesser x 1-1/8 Zoll Außendurchmesser	1
337389	Messinglager, 9/16 Zoll Innendurchmesser x 13/32 Zoll dick	1
337393	Messinglager, 9/16 Zoll Innendurchmesser x 3/8 Zoll dick	1
337995	Ventilkörper, 11/16 Zoll Länge x 5/8 Zoll Durchmesser	1

■ Diese Teile sind getrennt in Fünferpackungen für kleinere Reparaturarbeiten erhältlich.
Ersatzdichtungssatz 393530-9 bzw. 393530-10 bestellen (jeweils fünf Stück 172190-9 bzw. 172190-10).

ERSATZTEILLISTE - Hochdruck-Pumpenbaugruppen 331378-A1, 331378-B1, und 331378-E1

Teil Nr.	Beschreibung	Anz.
● 51017	Aluminiumdichtung, 13/16 Zoll Innendurchmesser x 15/16 Zoll Außendurchmesser	1
170292	Zylinderschraube, 8-32 x 1-1/4 Zoll Länge	1
● 171013-12	"O"-Ring, 1-1/8 Zoll Innendurchmesser x 1-1/4 Zoll Außendurchmesser	1
● 320971	Stift, 41/64 Zoll Länge x 0,088 Zoll Durchmesser	1
321085	Abdeckung, Auspuff	1
■ + 324400-5	Luftmotor	1
324438-1	Mitnehmerrohr, 25-9/16 Zoll Länge (331378-A1)	1
324438-2	Mitnehmerrohr, 34-11/16 Zoll Länge (331378-B1)	1
324438-7	Mitnehmerrohr, 9-13/16 Zoll Länge (331378-E1)	1
324805	Adapter, 1-7/8 Zoll Länge	1
* + 337384-A1	Pumpenrohrbaugruppe (331378-A1)	1
* + 337384-B1	Pumpenrohrbaugruppe (331378-B1)	1
* + 337384-F1	Pumpenrohrbaugruppe (331378-E1)	1

- Reparatursatzteil
- Siehe Ersatzteilliste in SER 324400-5
- * Siehe getrennte Ersatzteilliste
- + Nicht als getrenntes Teil erhältlich

ERSATZTEILLISTE - Pumpenrohrbaugruppen 337384-A1, 337384-B1 und 337384-F1

Teil Nr.	Beschreibung	Anz.
● 51017	Aluminiumdichtung, 13/16 Zoll Innendurchmesser x 15/16 Zoll Außendurchmesser	3
● 131168	Stift, 1/2 Zoll Länge x 1/16 Zoll Durchmesser	1
● 171000-20	"O"-Ring, 1-1/16 Zoll Innendurchmesser x 1-5/16 Zoll Außendurchmesser	1
● 171700-12	Stahlkugel, 3/16 Zoll Durchmesser	1
■ ● 172190-9	Dichtung, 17/32 Zoll Innendurchmesser x 1-29/32 Zoll Außendurchmesser	1
■ ● 172190-10	Dichtung, 9/32 Zoll Innendurchmesser x 17/32 Zoll Außendurchmesser	1
● 317536	Sicherungsscheibe, 5/16 Zoll Innendurchmesser	1
● 317549	Dreieckige Rückhaltescheibe, 3/8 Zoll Innendurchmesser	1
320704-1	Stange, 17-3/4 Zoll Länge x 7/16 Zoll Außendurchmesser (337384-A1)	1
320704-3	Stange, 27-1/16 Zoll Länge x 7/16 Zoll Außendurchmesser (337384-B1)	1
320704-8	Stange, 2,00 Zoll Länge x 7/16 Zoll Außendurchmesser (337384-F1)	1
320705	Kupplung, 5/16-24 UNF-2A (m)	1
● 320712	Elastische Nietmutter, 12-28	1
● 320713	Unterlegscheibe, 7/32 Zoll Innendurchmesser x 13/16 Zoll Außendurchmesser	1
● 320716	Ventilsitz, 9/32 Zoll dick x 15/16 Zoll Durchmesser	1
320718	Kugelanschlag, 2-3/4 Zoll Länge	1
● 320719	Feder, 20 Windungen, 3/4 Zoll freie Länge	1
320974	Kupplung, 1-5/18 Zoll Länge	1
● 320975	Stift, 5/8 Zoll Länge x 1/8 Zoll Durchmesser	2
321605	Dreieckige Führungsscheibe, 3/32 Zoll Innendurchmesser	1
+ 324437	Ansauggehäuse, 3-1/4 Zoll Länge	1
330329	Ansaugstange, 3-7/8 Zoll Länge x 1/4 Zoll Durchmesser	1
330332	Kolben, 4-1/8 Zoll Länge x 9/16 Zoll Durchmesser	1
+ ● 330334	Aluminiumdichtung, 1-1/16 Zoll Innendurchmesser x 1-1/8 Zoll Außendurchmesser	1
337388	Verlängerungsstück, 3-5/32 Zoll Länge x 9/16 Zoll Durchmesser	1
● 337389	Messinglager, 9/16 Zoll Innendurchmesser x 13/32 Zoll dick	1
337391	Haltevorrichtung, 2-3/4 Zoll Länge	1
337392	Rohr, 21-1/4 Zoll Länge (337384-A1)	1
337392-2	Rohr, 30-7/16 Zoll Länge (337384-B1)	1
337392-3	Rohr, 5-1/2 Zoll Länge (337384-F1)	1
● 337393	Messinglager, 9/16 Zoll Innendurchmesser x 3/8 Zoll dick	1
● 337392-3	Rohr, 5-1/2 Zoll Länge (337384-F1)	1
337995	Ventilkörper, 11/16 Zoll Länge x 5/8 Zoll Durchmesser	1

● Reparatursatzteil

+ Nicht als getrenntes Teil erhältlich

■ Diese Teile sind getrennt in Fünferpackungen für kleinere Reparaturarbeiten erhältlich.
Ersatzdichtungssatz 393530-9 bzw. 393530-10 bestellen (jeweils fünf Stück 172190-9 bzw. 172190-10).

HINWEIS: Die in diesem Anweisungsmerkblatt aufgeführten Ersatzteile werden als Verweis in den Anweisungen und Abbildungen gekennzeichnet. Einige dieser Teile sind nicht als getrennte Teile erhältlich, und diese Teile werden in der Ersatzteilliste gekennzeichnet. Standardteile wie zum Beispiel Muttern, Schrauben usw. sollten vom Eisenwarenhandel bezogen werden. Beziehen Sie sich vor der Bestellung von Teilen auf die aktuelle Ersatzteilpreislise und die aktuellen Merkblätter, und geben Sie bei der Bestellung bitte immer die Teilnummer, die gewünschte Menge, die Beschreibung und das Modell, in dem die Teile zu verwenden sind, an. Änderungen der Verfügbarkeit von Teilen und Preisen ohne vorherige Ankündigung bleibt vorenthalten.