

Kompakte, leichte Kreiselpumpe aus Kunststoff für reine getriebte oder verunreinigte Flüssigkeiten

Technische Daten

- Fördermenge
 $Q_{\max} = 30 \text{ l/min}$
- Förderhöhe
 $H_{\max} = 4 \text{ m}$
- Temperaturbereich
0 °C bis +60 °C

Produktmerkmale

- Kreiselpumpe, 1-stufig
- offenes Laufrad
- Einbaumaße nach DIN EN 12157
- Tauchtiefen: 90 mm, 120 mm
- Gewicht: 2,5 kg
- Drehstrom- oder Einphasenantrieb



Haupt Einsatzbereiche

- Befeuchtungs-, Klimageräte
- Sägemaschinen
- Steinsägen
- Schleifmaschinen
- Kühlanlagen
- Werkzeugmaschinen
- u.a.

Fördermedien

- Emulsionen, auch mit chemischen Additiven
- niederviskose Öle
- Wasser in verschiedensten Qualitäten
- u.a.

Mechanische Ausführung

Bauteil	Maschinen-ausführung PR 4	Anlagenausführung PR 4/A901
Motorgehäuse	Aluminium	Aluminium
Pumpenstutzen	PPN	PPN
Pumpenboden	PPN	PPN
Lauftrad	POM/GF	POM/GF
Welle	ETG	Edelstahl W.-Nr. 1.4122
Wälzlager	Rillenkugellager mit 2 Deckscheiben (2 Z); mit Dauerschmierung	Rillenkugellager mit 2 Deckscheiben (2 Z); mit Dauerschmierung
Spritzschutz	Spritzring über der Pumpenkammer	Spritzring über der Pumpenkammer Zusätzlich: Spritzring unter dem Flansch, V-Ring unter dem unteren Kugellager

Elektrische Werte

Bemessungs-frequenz	Bemessungs-spannung Δ / Y	Bemessungs-strom Δ / Y	Bemessungs-leistung	Bemessungs-drehzahl
[Hz]	[V]	[A]	[kW]	[min ⁻¹]
50	230 / 400	0,33 / 0,19	0,05	2730
60	230 / 400	0,33 / 0,19	0,05	3300

Schutzart: IP 54 Motor: DU 56.2005
 Iso-Klasse: F.B Geräuschpegel: 46 dB(A)
 CE-Kennzeichen

Hinweis: Sämtliche Geräte sind nur von einer Fachkraft zu installieren bzw. zu montieren. Dabei sind die bestehenden Sicherheitsbestimmungen zu beachten. Um Fehler zu vermeiden, verweisen wir auf unsere Betriebsanleitung.

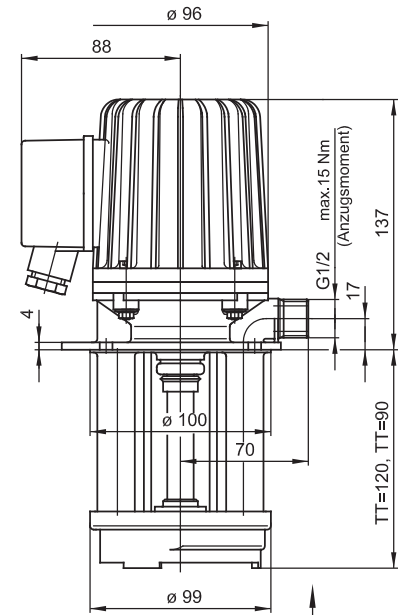
SKF Lubrication Systems Germany GmbH
 Produktbereich Spandau Pumpen
 Motzener Straße 35/37 · 12277 Berlin · Deutschland
 PF 970444 · 12704 Berlin · Deutschland
 Tel. +49 (0)30 72002-0 · Fax +49 (0)30 72002-261
 www.spandaupumpen.de

Konstruktionsmerkmale

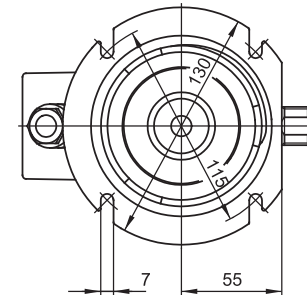
- vertikaler Einbau
- G 1/2 Außengewinde
- Drehrichtung: links, von oben auf die Belüftungs-Seite des Motors gesehen

Optionen

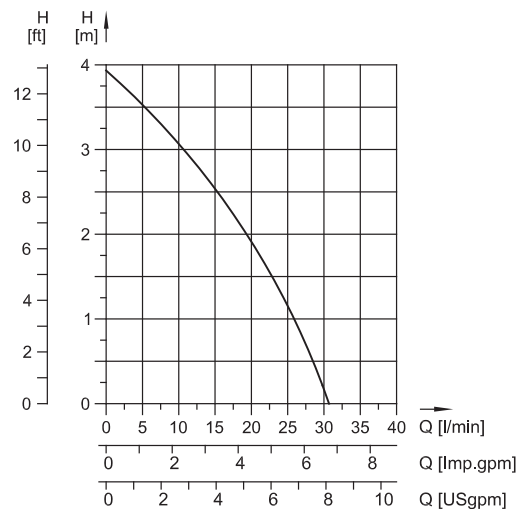
- Thermoschalter in der Wicklung oder Thermistor
- Ausrüstung mit Kondensator und Netzstecker, fertig konfektioniert für Einphasen-Wechselstrom-Betrieb



Ansicht X



Kennlinie für 50 und 60 Hz



Daten gelten für Fördermedien mit Viskosität ~1 mm²/s bei Dichte ~1 kg/dm³

Dieser Prospekt wurde Ihnen überreicht durch: