

PRA Kreiselpumpen

Technische Daten

- Fördermenge
 $Q_{\max} = 130 \text{ l/min}$
- Förderhöhe
 $H_{\max} = 30 \text{ m}$
- Temperaturbereich
 $T = 5^{\circ}\text{C bis } 60^{\circ}\text{C}$
- Kinematische Viskosität
 $\nu_{\max} = 20 \text{ mm}^2/\text{s}$





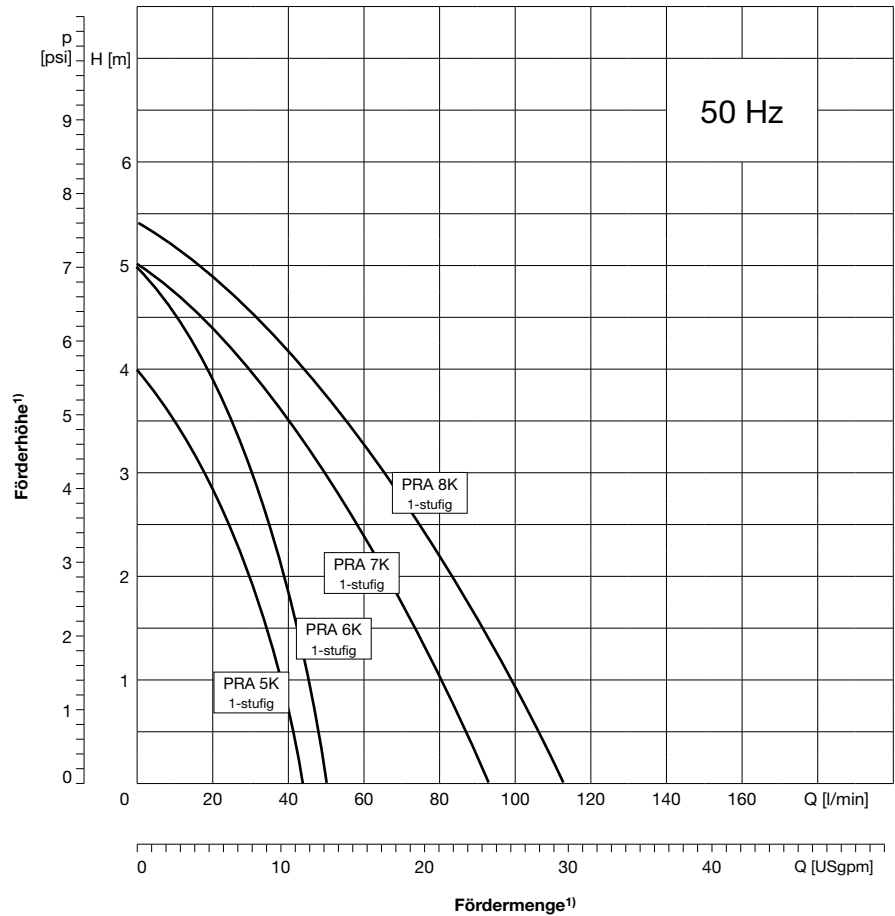
PRA 5, 6, 7, 8 – Eintauchpumpen, dichtungslos

50 Hz, offene Laufräder



Merkmale

- Ein- bis mehrstufige Kreiselpumpe
- Geeignet für die Förderung von leicht verunreinigten Fördermedien
- Geeignet für den vertikalen Einbau im Behälter
- Druckanschluss oberhalb der Deckelplatte des Behälters
- Druckanschluss ist mit Innengewinde G $\frac{3}{4}$ ausgeführt, Abmessungen nach DIN12157



Technische Daten

Fördermenge Q_{max}	117 l/min
Förderhöhe H_{max}	5,4 m
Tauchtiefe t_{max}	320 mm
Kinematische Viskosität	max. 20 mm ² /s
Fördertemperatur	5°C bis 60°C
Korngröße	max. ø4 mm
Schmutzanteil	max. 94 g/m ³
Drehrichtung (Blick auf den Motorlüfter)	Linkslauf
Fördermedien	Emulsionen, Kühl- und Schneidöle, Reinigungsflüssigkeiten, Wasser und leichte Säuren

Mechanische Ausführung

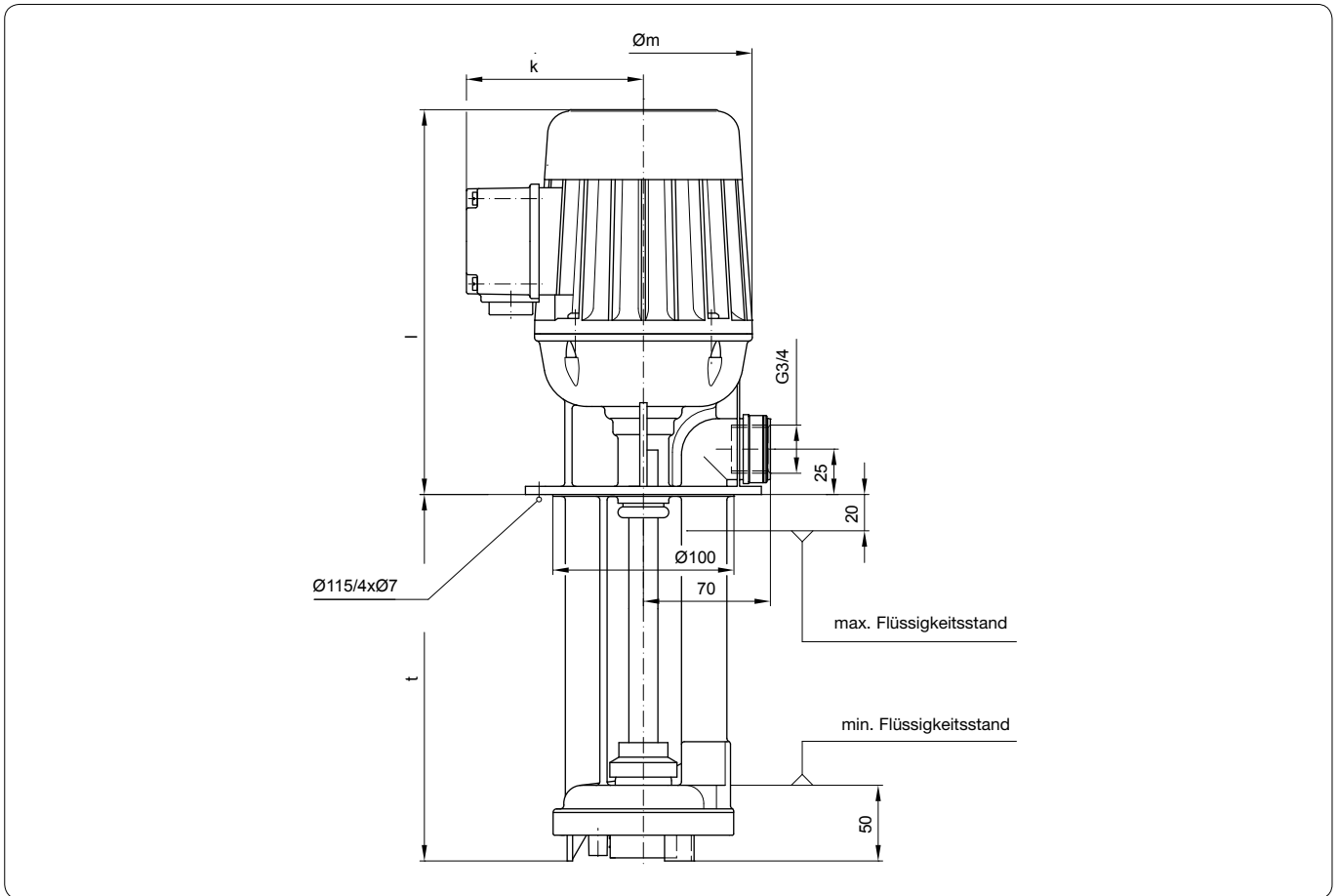
Bauteil	Werkstoff
Pumpenstutzen	PPU
Pumpenwelle	1.4122
Laufrad	PPU
Zwischenkammer	PPU (PRA 22, 27: LCP)
Pumpenboden	PPU (PRA 22, 27: LCP)

Varianten

Bauteil	Werkstoff
Siebfilter	rostfreier Stahl 1.4301
Verlängerungsrohr	PP
Rührquirl	Kunststoff

¹⁾ Daten gelten für eine Viskosität von ~1 mm²/s bei einer Dichte von ~1 kg/dm³. Der Mindestvolumenstrom beträgt 5 bis 10 % der Nennfördermenge.

PRA 5, 6, 7, 8 – Eintauchpumpen, dichtungslos 50 Hz, offene Laufräder



Abmessungen, Gewichte und elektrische Werte bei 50 Hz

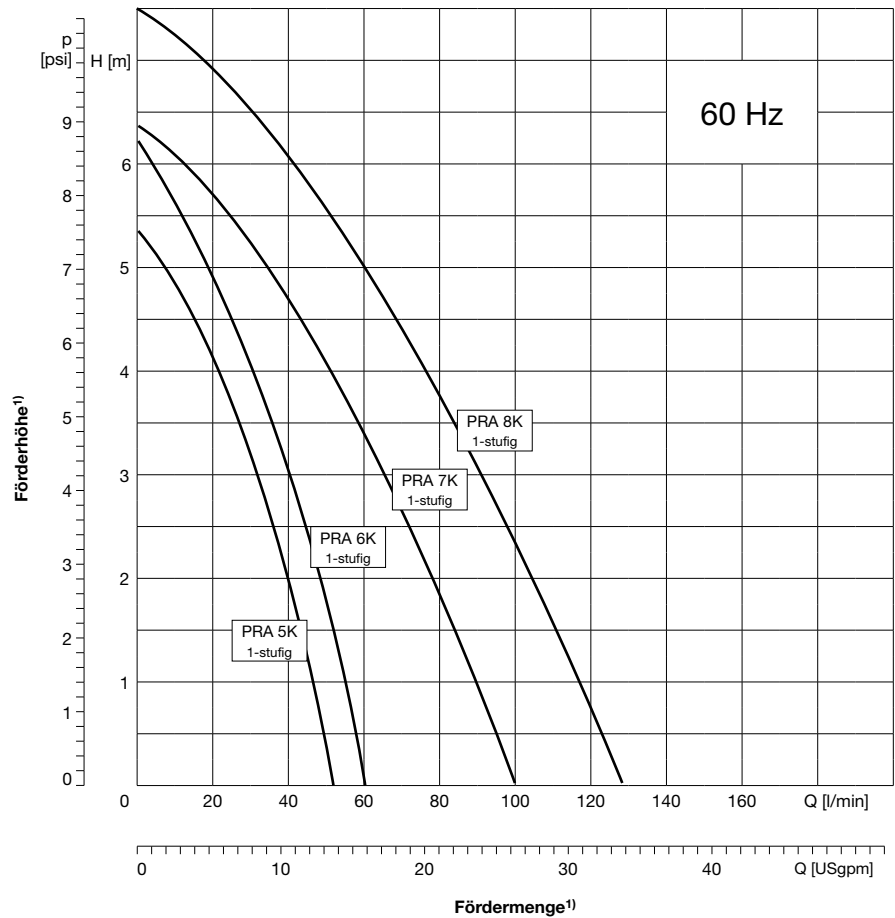
Pumpentyp			Tauchtiefe t [mm]	Motor-Bemessungswerte					Abmessungen [mm]			Gewicht [kg]	Schalldruck [dBA]	Druckanschluss (DIN ISO 228)
Baureihe	Baugröße	Stufenzahl		Spannung $\Delta/Y/U$ [V]	Index	Leistung P_N [kW]	Strom $\Delta/Y I_N$ [A]	Drehzahl n_N [min ⁻¹]	$\varnothing m$	k	l			
PRA 5K	5	01	90	230/400	B	0,12	0,71 / 0,41	2886	120	98	190	3,0	42	G $\frac{3}{4}$
			120									3,2		
			140									3,4		
			170									3,6		
			220									3,8		
			270									4,0		
PRA 6K	6	01	90	230/400	B	0,12	0,71 / 0,41	2886	120	98	216	3,6	44	G $\frac{3}{4}$
			120									3,7		
			140									3,8		
			170									3,9		
			220									4,0		
			270									4,2		
PRA 7K	7	01	90	230/400	C	0,18	0,86 / 0,5	2812	120	98	216	3,6	44	G $\frac{3}{4}$
			120									3,7		
			140									3,8		
			170									3,9		
			220									4,0		
			270									4,2		
PRA 8K	8	01	90	230/400	C	0,18	0,86 / 0,5	2812	120	98	216	3,6	45	G $\frac{3}{4}$
			120									3,7		
			140									3,8		
			170									3,9		
			220									4,0		
			270									4,2		

PRA 5, 6, 7, 8 – Eintauchpumpen, dichtungslos 60 Hz, offene Laufräder



Merkmale

- Ein- bis mehrstufige Kreiselpumpe
- Geeignet für die Förderung von leicht verunreinigten Fördermedien
- Geeignet für den vertikalen Einbau im Behälter
- Druckanschluss oberhalb der Deckelplatte des Behälters
- Druckanschluss ist mit Innengewinde G $\frac{3}{4}$ ausgeführt, Abmessungen nach DIN12157



Technische Daten

Fördermenge Q_{max}	130 l/min
Förderhöhe H_{max}	7,5 m
Tauchtiefe t_{max}	320 mm
Kinematische Viskosität	max. 20 mm ² /s
Fördertemperatur	5°C bis 60°C
Korngröße	max. ø0,3 mm
Schmutzanteil	max. 50 g/m ³
Drehrichtung (Blick auf den Motorlüfter)	Linkslauf
Fördermedien	Emulsionen, Kühl- und Schneidöle, Reinigungsflüssigkeiten, Wasser und leichte Säuren

Mechanische Ausführung

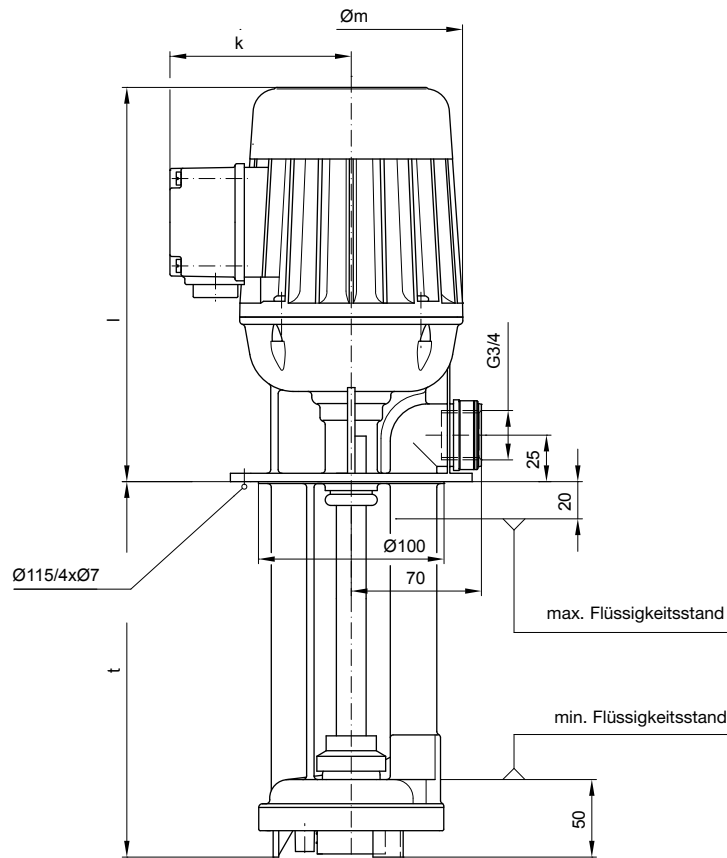
Bauteil	Werkstoff
Pumpenstutzen	PPU
Pumpenwelle	1.4122
Laufrad	PPU
Zwischenkammer	PPU (PRA 22, 27: LCP)
Pumpenboden	PPU (PRA 22, 27: LCP)

Varianten

Bauteil	Werkstoff
Siebfilter	rostfreier Stahl 1.4301
Verlängerungsrohr	PP
Rührquirl	Kunststoff

¹⁾ Daten gelten für eine Viskosität von ~1 mm²/s bei einer Dichte von ~1 kg/dm³. Der Mindestvolumenstrom beträgt 5 bis 10 % der Nennfördermenge.

PRA 5, 6, 7, 8 – Eintauchpumpen, dichtungslos 60 Hz, offene Laufräder



Abmessungen, Gewichte und elektrische Werte bei 60 Hz

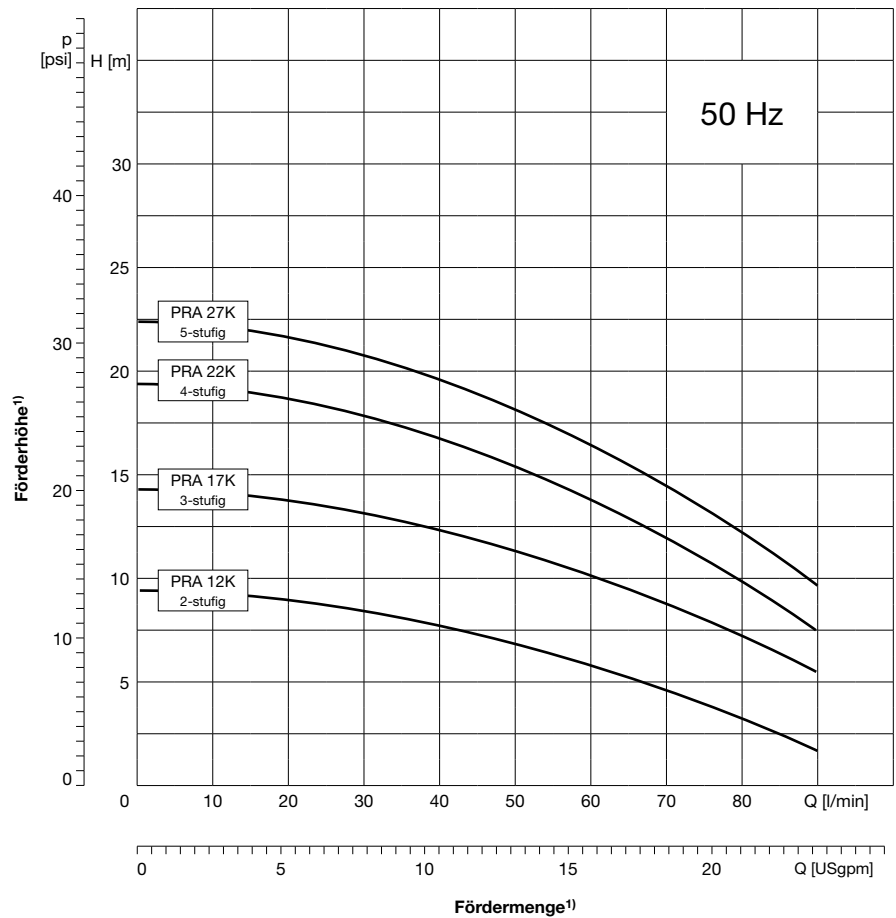
Pumpentyp			Tauchtiefe t [mm]	Motor-Bemessungswerte					Abmessungen [mm]			Gewicht [kg]	Schalldruck [dBA]	Druckanschluss (DIN ISO 228)
Baureihe	Baugröße	Stufenzahl		Spannung $\Delta/Y/U$ [V]	Index	Leistung P_N [kW]	Strom $\Delta/Y I_N$ [A]	Drehzahl n_N [min ⁻¹]	$\varnothing m$	k	l			
PRA 5K	5	01	90	265/460	B	0,14	0,71 / 0,41	3494	120	98	190	3,0	42	G $\frac{3}{4}$
			120											
			140											
			170											
			220											
			270											
PRA 6K	6	01	90	265/460	C	0,21	0,86/0,5	3437	120	98	216	3,6	44	G $\frac{3}{4}$
			120											
			140											
			170											
			220											
			270											
PRA 7K	7	01	90	265/460	D	0,29	1,11/0,64	3350	120	98	216	3,6	44	G $\frac{3}{4}$
			120											
			140											
			170											
			220											
			270											
PRA 8K	8	01	90	265/460	D	0,29	1,11/0,64	3350	120	98	216	3,6	45	G $\frac{3}{4}$
			120											
			140											
			170											
			220											
			270											

PRA 12, 17, 22, 27 – Eintauchpumpen, dichtungslos 50 Hz, offene Laufräder



Merkmale

- Ein- bis mehrstufige Kreispumpe
- Geeignet für die Förderung von leicht verunreinigten Fördermedien
- Geeignet für den vertikalen Einbau im Behälter
- Druckanschluss oberhalb der Deckelplatte des Behälters
- Druckanschluss ist mit Innengewinde G $\frac{3}{4}$ ausgeführt, Abmessungen nach DIN12157



Technische Daten

Fördermenge Q_{max}	90 l/min
Förderhöhe H_{max}	23 m
Tauchtiefe t_{max}	320 mm
Kinematische Viskosität	max. 20 mm ² /s
Fördertemperatur	5°C bis 60°C
Korngröße	max. ø0,3 mm
Schmutzanteil	max. 50 g/m ³
Drehrichtung (Blick auf den Motorlüfter)	Linkslauf
Fördermedien	Emulsionen, Kühl- und Schneidöle, Reinigungsflüssigkeiten, Wasser und leichte Säuren

Mechanische Ausführung

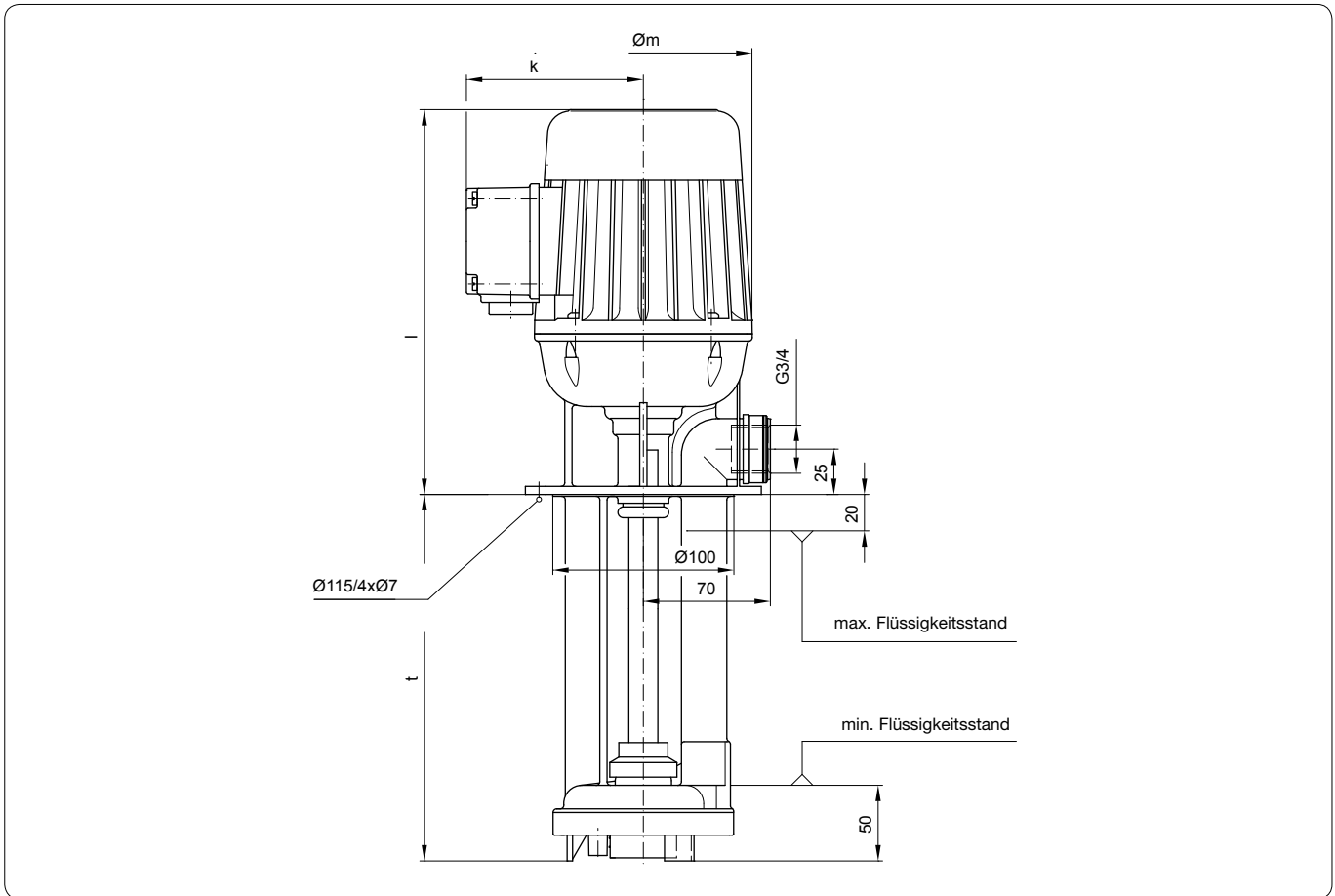
Bauteil	Werkstoff
Pumpenstutzen	PPU
Pumpenwelle	1.4122
Laufrad	PPU
Zwischenkammer	PPU (PRA 22, 27: LCP)
Pumpenboden	PPU (PRA 22, 27: LCP)

Varianten

Bauteil	Werkstoff
Siebfilter	rostfreier Stahl 1.4301
Verlängerungsrohr	PP
Rührquirl	Kunststoff

¹⁾ Daten gelten für eine Viskosität von ~1 mm²/s bei einer Dichte von ~1 kg/dm³. Der Mindestvolumenstrom beträgt 5 bis 10 % der Nennfördermenge.

PRA 12, 17, 22, 27 – Eintauchpumpen, dichtungslos 50 Hz, offene Laufräder



Abmessungen, Gewichte und elektrische Werte bei 50 Hz

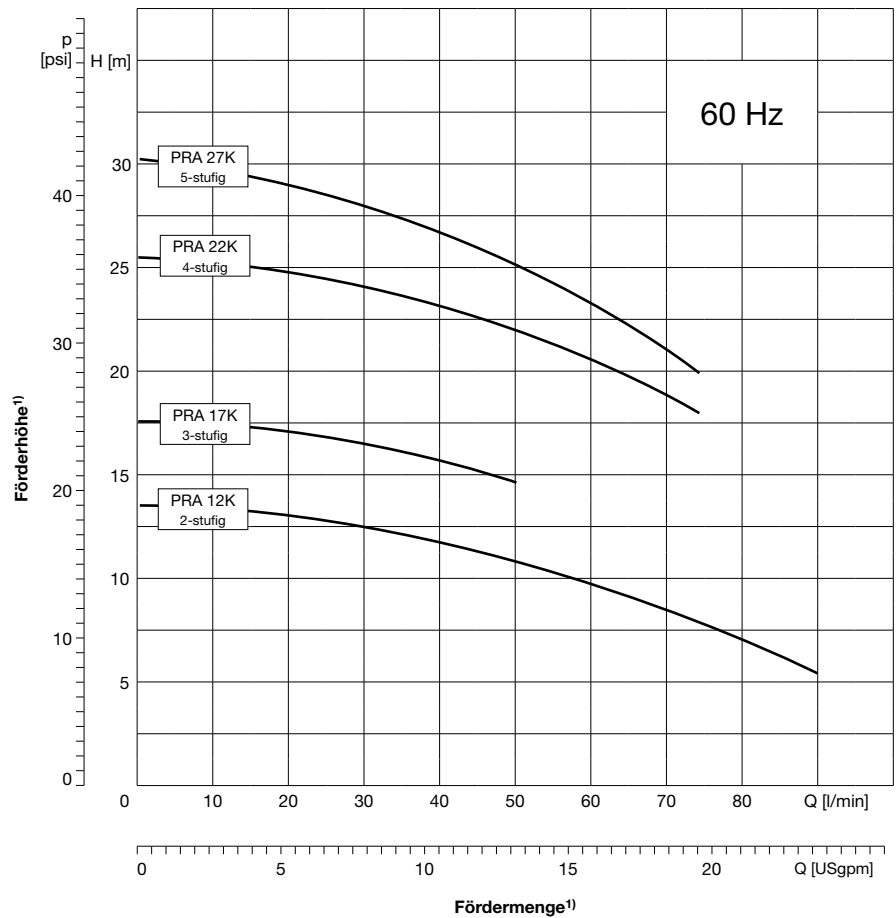
Pumpentyp			Tauchtiefe t [mm]	Motor-Bemessungswerte					Abmessungen [mm]			Gewicht [kg]	Schalldruck [dBA]	Druckanschluss (DIN ISO 228)
Baureihe	Baugröße	Stufenzahl		Spannung $\Delta/Y/U$ [V]	Index	Leistung P_N [kW]	Strom $\Delta/Y I_N$ [A]	Drehzahl n_N [min ⁻¹]	$\varnothing m$	k	l			
PRA 12K	12	02	130	230/400	E	0,37	1,72 / 1	2667	120	98	216	4,5	48	G $\frac{3}{4}$
			160									4,6		
			180									4,7		
			210									4,8		
			260									4,9		
			310									5,0		
PRA 17K	17	03	170	230/400	E	0,37	1,72 / 1	2667	120	98	216	4,7	48	G $\frac{3}{4}$
			200									4,8		
			220									4,9		
			250									5,0		
			300									5,1		
			350									5,2		
PRA 22K	22	04	200	230/400	G	0,63	2,4/1,4	2774	140	104	295	6,0	54	G $\frac{3}{4}$
			230									6,4		
			250									6,8		
			280									7,2		
			330									7,6		
			450									8,0		
PRA 27K	27	05	240	230/400	G	0,63	2,4/1,4	2774	140	104	295	6,8	54	G $\frac{3}{4}$
			270									7,2		
			290									7,6		
			320									8,0		
			450									8,5		

PRA 12, 17, 22, 27 – Eintauchpumpen, dichtungslos 60 Hz, offene Laufräder



Merkmale

- Ein- bis mehrstufige Kreiselpumpe
- Geeignet für die Förderung von leicht verunreinigten Fördermedien
- Geeignet für den vertikalen Einbau im Behälter
- Druckanschluss oberhalb der Deckelplatte des Behälters
- Druckanschluss ist mit Innengewinde G $\frac{3}{4}$ ausgeführt, Abmessungen nach DIN12157



Technische Daten

Fördermenge Q_{max}	90 l/min
Förderhöhe H_{max}	30 m
Tauchtiefe t_{max}	320 mm
Kinematische Viskosität	max. 20 mm ² /s
Fördertemperatur	5°C bis 60°C
Korngröße	max. ø0,3 mm
Schmutzanteil	max. 50 g/m ³
Drehrichtung (Blick auf den Motorlüfter)	Linkslauf
Fördermedien	Emulsionen, Kühl- und Schneidöle, Reinigungsflüssigkeiten, Wasser und leichte Säuren

Mechanische Ausführung

Bauteil	Werkstoff
Pumpenstutzen	PPU
Pumpenwelle	1.4122
Laufrad	PPU
Zwischenkammer	PPU (PRA 22, 27: LCP)
Pumpenboden	PPU (PRA 22, 27: LCP)

Varianten

Bauteil	Werkstoff
Siebfilter	rostfreier Stahl 1.4301
Verlängerungsrohr	PP
Rührquirl	Kunststoff

¹⁾ Daten gelten für eine Viskosität von ~1 mm²/s bei einer Dichte von ~1 kg/dm³. Der Mindestvolumenstrom beträgt 5 bis 10 % der Nennfördermenge.

Nachdruck, auch auszugsweise, nur mit unserer Genehmigung gestattet.
Die Angaben in dieser Druckschrift werden mit größter Sorgfalt auf ihre Richtigkeit hin überprüft. Trotzdem kann keine Haftung für Verluste oder Schäden irgendwelcher Art übernommen werden, die sich mittelbar oder unmittelbar aus der Verwendung der hierin enthaltenen Informationen ergeben.

SKF Lubrication Systems Germany GmbH
Produktbereich Spandau Pumpen

Motzener Straße 35/37 · 12277 Berlin · Deutschland
PF 970444 · 12704 Berlin · Deutschland
Tel. +49 (0)30 72002-0 · Fax +49 (0)30 72002-261
SpandauPumpen@skf.com
www.spandaupumpen.de

Dieser Prospekt wurde Ihnen überreicht durch: