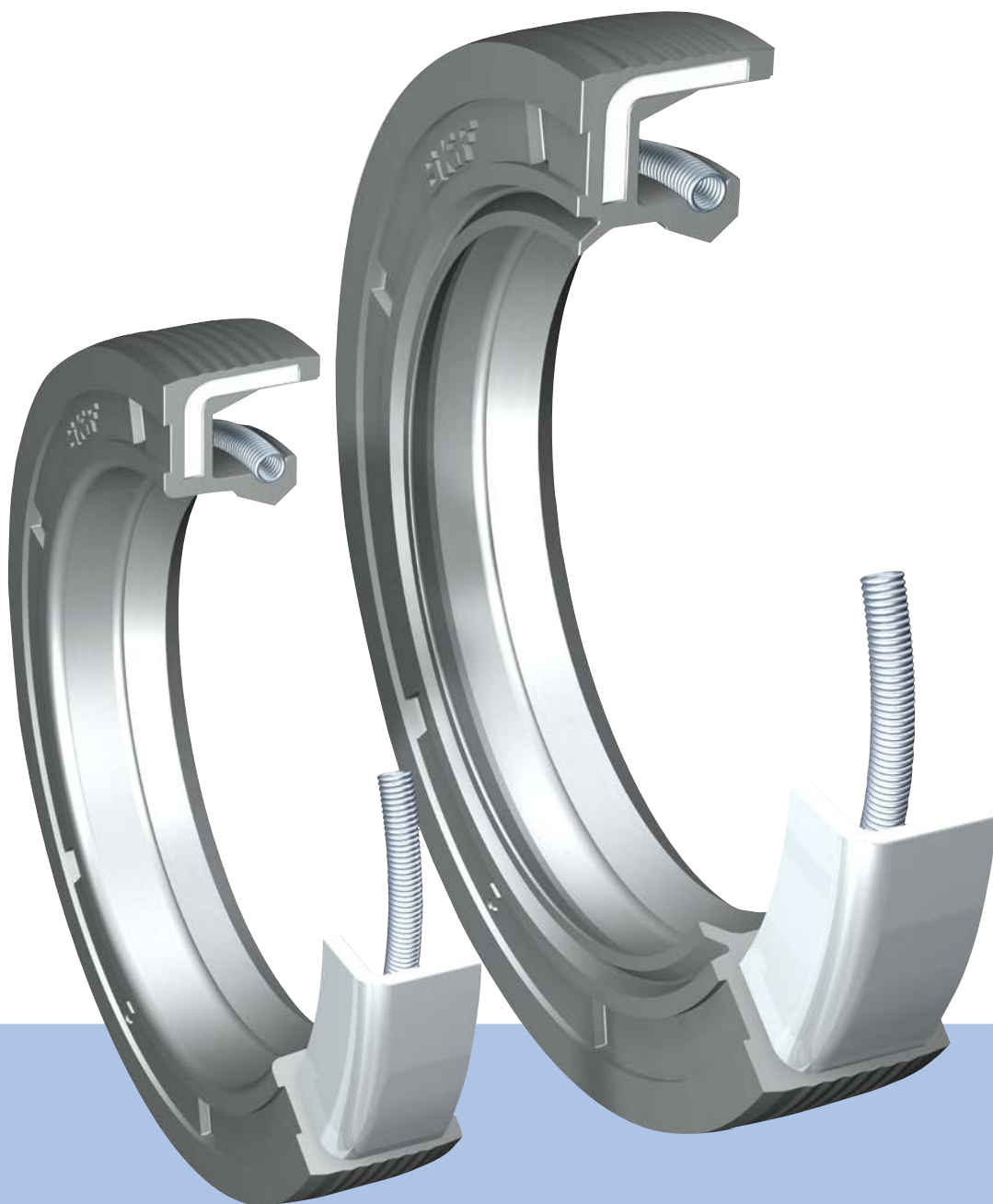


# 轴承性能的最大化

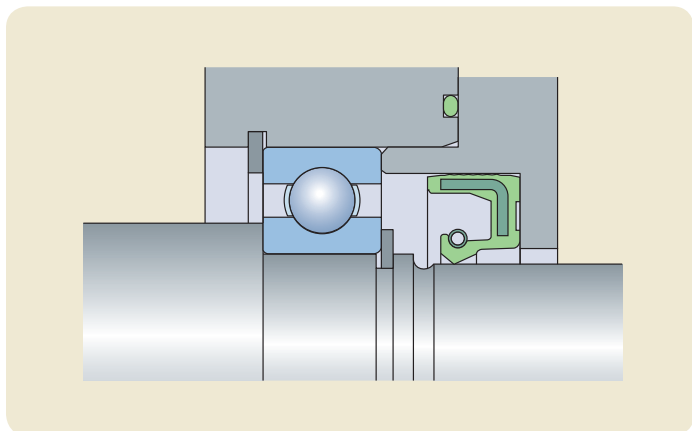


## HMS5和HMSA10型的径向轴封

- 更长的使用寿命
- 更好的密封性能
- 最佳介质相容性



## 安装举例



# 径向轴封

## HMS5型和HMSA10型

### 主要特点

SKF公制系列外包橡胶径向轴封，即HMS5型和HMSA10型，是根据国际标准ISO 6194-1以及德国工业标准DIN 3760设计的，广泛适用于各个工业领域（→图1和2）。HMS5型和HMSA10型的现有规格系列，包括符合ISO 6194-1和DIN 3760两顶标准的250 mm轴径以下的全部尺寸范围。其主要特点是：

- 经优化的密封唇材料
- 弹簧加载密封唇口
- 密封唇口与腰部的优化设计
- 波形外缘设计
- 防尘副唇（仅HMSA10型）

### 设计

这种外包橡胶轴封提供最佳的沟槽外径静密封性。同时能适应多数表面粗糙度或者开式沟槽。

波形外缘设计提供了高密封性能并可可靠地安装在座孔中。它们还能防止安装时回弹。

弹簧预紧的密封唇口能快速响应动态跳动并保持密封能力，在密封唇磨损过大时也有效。

密封唇和腰部经优化设计，随动性好能克服大的动态跳动和轴与孔之间的同轴度误差。

HMSA10密封件上的副唇为非接触型，这意味着密封件一般可以与单唇HMS5密封件相同的速度使用。

### 材质

#### 金属骨架：

低碳钢

#### 弹簧：

弹簧钢

#### 密封唇与外径：

丁腈橡胶，硬度为邵氏75°A。

用于HMS5和HMSA10密封件的优化丁腈橡胶化合物拥有名称后缀RG。它是SKF在密封材料研究中的开发成果。这种材料的优点包括：

- 耐老化特性好
- 与合成油的相容性特别好
- 泵油能力强
- 耐磨性好

泵油能力的确定方法是。轴封将一定的油从空气侧抽回到油侧所需的时间。SKF开发的丁腈橡胶复合材料RG的微观结构能快速将油抽回（→表1）。

在图1中，耐久性试验结果显示由优化丁腈复合材料制成的密封件可延长使用寿命。

HMS5型和HMSA10型的整个系列，都可以根据要求改用氟橡胶供货，其弹簧采用不锈钢材料。这种复合材料的名称采用后缀V。适用于工作温度超过丁腈橡胶温度限制的应用。

### 应用和工况

HMS5和HMSA10都是为采用润滑油或润滑脂润滑的应用设计的，温度从-40到+100 °C（-40到210 °F），短期可达120 °C（250 °F）。这些密封件也适用于各种不同粘度的密封润滑剂。

#### 圆周速度：

最高14 m/s (2 755 ft/min)

#### 工作压力：

最高0,05 MPa (7 psi)

这些值为每个运行状态的最大值，不应同时出现。应考虑运行条件如何相互影响。如需压力下密封件的信息，详见我们的产品目录-工业轴密封。

### 加工指导

#### 根据ISO 6194-1标准

#### 轴

#### 公差：

h11

#### 表面粗糙度：

R<sub>a</sub> 0.2至0.5 μm

R<sub>z</sub> 1.2至3 μm

#### 硬度：

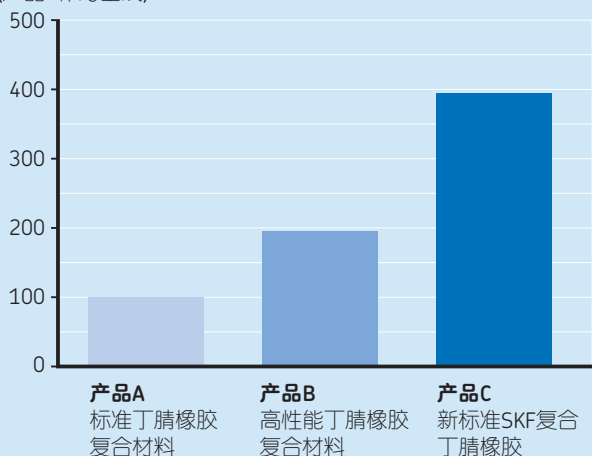
至少45 HRC

#### 表面结构：

无螺旋线，宜通过横向磨削

图表1

轴封平均寿命  
(产品A作为基线)



耐久性测试

表1

速度		泵油时间	
旋转速度	圆周速度	标准丁腈橡胶	SKF复合丁腈橡胶
r/min	m/s	s	s
1 000	3,1	-	117
1 500	4,7	280	69
2 000	6,3	186	50
2 500	7,9	130	40
3 000	9,4	102	31
3 500	11,0	82	25
4 000	12,6	68	21
4 500	14,1	57	18

轴径60 mm, 机油SAE 30

泵油性能

座孔

公差:  
H8

表面粗糙度:  
Ra 1.6至3.2 μm  
Rz 6.3至12.5 μm

根据DIN 3760标准

轴

公差:  
h11

表面粗糙度:  
Ra 0.2至0.8 μm  
Rz 1至5 μm

硬度:  
至少45 HRC

表面结构:  
无螺旋线, 宜通过横向磨削

座孔

公差:  
H8

表面粗糙度:  
Ra 1.6至6.3 μm  
Rz 10至20 μm

安装

根据ISO 6194-3或DIN 3760标准仔细装配, 乃是保证轴封密封功能正常的一个先决条件。

如需关于SKF径向轴封安装的详细信息, 请参见我们的产品目录—工业轴密封或访问skf.com上的SKF互动工程产品目录。

SKF推荐将HMSA10型双唇轴封用在强调保护主密封唇的各种应用中。

如需更多信息, 请联系您当地的SKF销售代表。

HMS5

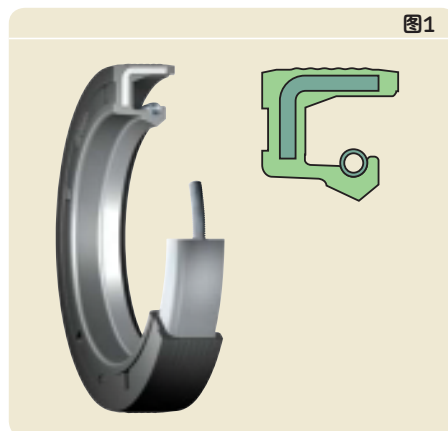


图1

HMSA10

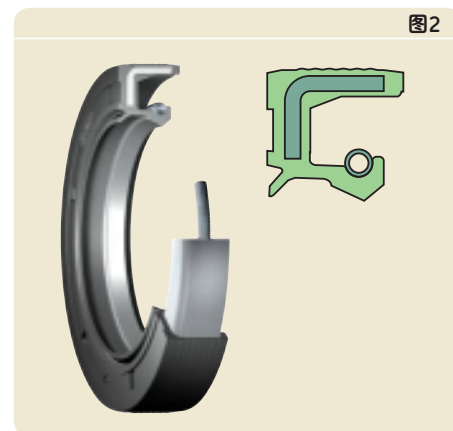
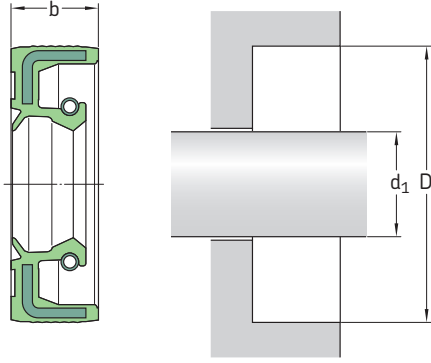


图2

# 径向轴封 – HMS5和HMSA10

d<sub>1</sub> 6 – 25 mm



尺寸 轴	座孔 D	密封 宽度 b	名称 <sup>1)</sup>	ISO/DIN	尺寸 轴	座孔 D	密封 宽度 b	名称 <sup>1)</sup>	ISO/DIN
d <sub>1</sub>	D	b			d <sub>1</sub>	D	b		
mm			–	–	mm			–	–
6	16	5	6×16×5		12 续	28	7	12×28×7	
	16	7	6×16×7	•		30	7	12×30×7	•
	22	7	6×22×7	•		32	7	12×32×7	
7	16	7	7×16×7 <sup>2)</sup>		37	7	12×37×7		
	22	7	7×22×7	•	13	26	7	13×26×7	
8	18	5	8×18×5		14	24	7	14×24×7	•
	18	7	8×18×7		25	5	14×25×5		
	22	7	8×22×7	•	28	7	14×28×7		
	24	7	8×24×7	•	30	7	14×30×7	•	
9	22	7	9×22×7	•	15	24	7	15×24×7 <sup>2)</sup>	
10	19	7	10×19×7 <sup>2)</sup>		25	5	15×25×5		
	20	6	10×20×6		25	6	15×25×6		
	20	7	10×20×7		26	7	15×26×7	•	
	22	7	10×22×7	•	30	7	15×30×7	•	
	24	7	10×24×7		32	7	15×32×7		
	25	7	10×25×7	•	35	7	15×35×7	•	
12	26	7	10×26×7	•	40	7	15×40×7		
	30	7	10×30×7		40	10	15×40×10		
	19	5	12×19×5 <sup>2)</sup>		16	24	7	16×24×7 <sup>2)</sup>	
	22	5	12×22×5		28	7	16×28×7		
	22	6	12×22×6		30	7	16×30×7	•	
	22	7	12×22×7	•	32	7	16×32×7		
	24	7	12×24×7	•	35	7	16×35×7	•	

<sup>1)</sup> 凡是后面带有设计和材质代号的, 都表示可供4种变型之一的每个尺寸:

HMS5 RG 单唇, 丁腈橡胶

HMS5 V 单唇, 氟橡胶

HMSA10 RG 双唇, 丁腈橡胶

HMSA10 V 双唇, 氟橡胶

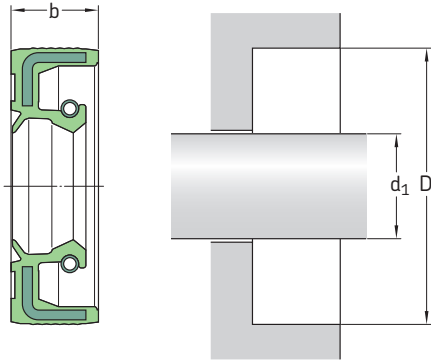
例如: 6×16×5 HMSA10 RG

<sup>2)</sup> 设计类型不同于基本设计, 因此要用一个号码表示, 例如RG1.

尺寸 轴	座孔	密封 宽度	名称 <sup>1)</sup>	ISO/DIN	尺寸 轴	座孔	密封 宽度	名称 <sup>1)</sup>	ISO/DIN
d <sub>1</sub>	D	b			d <sub>1</sub>	D	b		
mm			-	-	mm			-	-
17	28	7	17×28×7		22	32	7	22×32×7	
	29	5	17×29×5			35	7	22×35×7	•
	30	7	17×30×7			36	7	22×36×7	
	32	7	17×32×7			38	8	22×38×8	
	35	7	17×35×7			40	7	22×40×7	•
	37	7	17×37×7			40	10	22×40×10	
	40	7	17×40×7			42	10	22×42×10	
	40	10	17×40×10			45	7	22×45×7	
	47	7	17×47×7			47	7	22×47×7	•
	47	10	17×47×10						
18	28	7	18×28×7		23	40	10	23×40×10	
	30	6	18×30×6		24	35	7	24×35×7	
	30	7	18×30×7	•		37	7	24×37×7	
	32	7	18×32×7			40	7	24×40×7	
	35	7	18×35×7	•		42	8	24×42×8	
	40	7	18×40×7			47	7	24×47×7	
				50		10	24×50×10		
19	30	7	19×30×7		25	35	6	25×35×6	
	30	8	19×30×8			35	7	25×35×7	•
	32	7	19×32×7			37	5	25×37×5	
20	42	6	19×42×6		37	6	25×37×6		
	30	5	20×30×5		37	7	25×37×7		
	30	7	20×30×7	•	38	7	25×38×7		
	32	6	20×32×6		40	5	25×40×5		
	32	7	20×32×7		40	7	25×40×7	•	
	34	7	20×34×7		40	8	25×40×8		
	35	6	20×35×6		40	10	25×40×10		
	35	7	20×35×7	•	42	6	25×42×6		
	35	8	20×35×8		42	7	25×42×7		
	35	10	20×35×10		42	10	25×42×10		
	36	7	20×36×7		45	7	25×45×7		
	38	7	20×38×7		45	8	25×45×8		
	40	7	20×40×7	•	45	10	25×45×10		
	40	10	20×40×10		46	7	25×46×7		
	42	7	20×42×7		47	7	25×47×7	•	
	42	10	20×42×10		47	10	25×47×10		
	45	7	20×45×7		50	10	25×50×10		
47	7	20×47×7		52	7	25×52×7	•		
47	10	20×47×10		52	8	25×52×8			
				52	10	25×52×10			
21	52	7	20×52×7		62	7	25×62×7		
	52	10	20×52×10		62	8	25×62×8		
	35	7	21×35×7		62	10	25×62×10		
	40	7	21×40×7		72	7	25×72×7		

# 径向轴封 – HMS5和HMSA10

d<sub>1</sub> 26 – 40 mm



尺寸 轴	座孔 D	密封 宽度 b	名称 <sup>1)</sup>	ISO/DIN	尺寸 轴	座孔 D	密封 宽度 b	名称 <sup>1)</sup>	ISO/DIN
d <sub>1</sub>	D	b			d <sub>1</sub>	D	b		
mm			-	-	mm			-	-
26	37	7	26×37×7		30 续	44	7	30×44×7	
	38	5	26×38×5			45	7	30×45×7	
	38	7	26×38×7			45	8	30×45×8	
	42	7	26×42×7			46	7	30×46×7	
	47	7	26×47×7			47	6	30×47×6	
27	37	7	27×37×7		47	7	30×47×7	•	
	42	10	27×42×10		47	8	30×47×8		
	43	7	27×43×7		47	10	30×47×10		
	47	7	27×47×7		48	8	30×48×8		
	47	10	27×47×10		50	7	30×50×7		
28	38	7	28×38×7		50	8	30×50×8		
	38	8	28×38×8		50	10	30×50×10		
	40	7	28×40×7	•	52	7	30×52×7	•	
	40	8	28×40×8		52	8	30×52×8		
	42	7	28×42×7		52	10	30×52×10		
	42	8	28×42×8		55	7	30×55×7		
	44	6	28×44×6		55	10	30×55×10		
	45	8	28×45×8		62	7	30×62×7		
	47	7	28×47×7	•	62	10	30×62×10		
	47	10	28×47×10		72	10	30×72×10		
30	40	7	30×40×7	•	32	42	32×42×7		
	42	6	30×42×6		43	7	32×43×7		
	42	7	30×42×7	•	44	7	32×44×7		
	42	8	30×42×8		45	7	32×45×7	•	
					45	8	32×45×8	•	
					47	6	32×47×6		
					47	7	32×47×7	•	
					47	8	32×47×8	•	
				47	10	32×47×10	•		

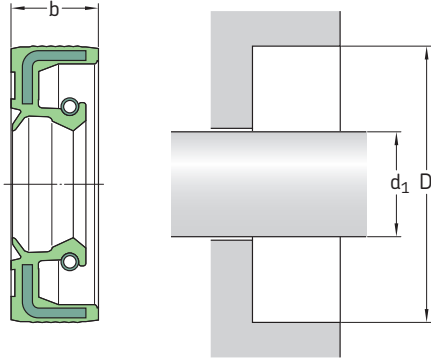
<sup>1)</sup> 凡是后面带有设计和材质代号的, 都表示可供4种变型之一的每个尺寸:

- HMS5 RG 单唇, 丁腈橡胶
  - HMS5 V 单唇, 氟橡胶
  - HMSA10 RG 双唇, 丁腈橡胶
  - HMSA10 V 双唇, 氟橡胶
- 例如: 28×38×7 HMSA10 RG

尺寸 轴	座孔 D	密封 宽度 b	名称 <sup>1)</sup>	ISO/DIN	尺寸 轴	座孔 D	密封 宽度 b	名称 <sup>1)</sup>	ISO/DIN
d <sub>1</sub>	D	b			d <sub>1</sub>	D	b		
mm			-	-	mm			-	-
32 续	48	8	32×48×8		36 续	58	10	36×58×10	
	50	8	32×50×8			62	7	36×62×7	
	50	10	32×50×10		37	50	6	37×50×6	
	52	7	32×52×7	•		38	50	7	38×50×7
	52	8	32×52×8	•	52		7	38×52×7	
	55	10	32×55×10		52	8	38×52×8		
	62	10	32×62×10		54	10	38×54×10		
33	45	7	33×45×7		55	7	38×55×7	•	
	50	6	33×50×6		55	8	38×55×8	•	
					55	10	38×55×10		
34	44	8	34×44×8		58	8	38×58×8	•	
	48	8	34×48×8		58	10	38×58×10		
	52	8	34×52×8		60	10	38×60×10		
	62	10	34×62×10		62	7	38×62×7	•	
35	45	7	35×45×7		62	8	38×62×8	•	
	47	6	35×47×6		62	10	38×62×10		
	47	7	35×47×7	•	72	10	38×72×10		
	47	8	35×47×8	•		38,5	58	7	38.5×58×7
	48	8	35×48×8		40		50	8	40×50×8
	49	6	35×49×6			52	6	40×52×6	
	50	7	35×50×7	•	52	7	40×52×7	•	
									52
	50	8	35×50×8	•	52	8	40×52×8		
	50	10	35×50×10		55	7	40×55×7	•	
	52	7	35×52×7	•	55	8	40×55×8	•	
	52	8	35×52×8	•	56	8	40×56×8		
	52	10	35×52×10						
	55	7	35×55×7	•	58	7	40×58×7		
	55	8	35×55×8	•	58	8	40×58×8		
	55	10	35×55×10		58	10	40×58×10		
	56	10	35×56×10		59	8	40×59×8		
	58	10	35×58×10		60	8	40×60×8		
	60	10	35×60×10		60	10	40×60×10		
					62	6	40×62×6		
	62	7	35×62×7		62	7	40×62×7	•	
62	8	35×62×8		62	8	40×62×8	•		
62	10	35×62×10		62	10	40×62×10			
72	7	35×72×7		65	10	40×65×10			
72	10	35×72×10		65	12	40×65×12			
72	12	35×72×12		68	8	40×68×8			
36	80	12	35×80×12		68	10	40×68×10		
	47	7	36×47×7		70	8	40×70×8		
	50	7	36×50×7		72	7	40×72×7		
					72	10	40×72×10		
	52	7	36×52×7		80	8	40×80×8		
					80	10	40×80×10		
					80	12	40×80×12		

# 径向轴封 – HMS5和HMSA10

d<sub>1</sub> 40 – 65 mm



尺寸 轴	座孔 D	密封 宽度 b	名称 <sup>1)</sup>	ISO/DIN	尺寸 轴	座孔 D	密封 宽度 b	名称 <sup>1)</sup>	ISO/DIN
d <sub>1</sub>	D	b			d <sub>1</sub>	D	b		
mm			–	–	mm			–	–
40	90	10	40×90×10		45	62	7	45×62×7	
续	90	12	40×90×12		续	62	8	45×62×8	•
41	56	7	41×56×7			62	10	45×62×10	
42	53	7	42×53×7			65	8	45×65×8	•
	55	7	42×55×7			65	10	45×65×10	
	55	8	42×55×8	•		68	7	45×68×7	
	56	7	42×56×7			68	10	45×68×10	
	60	7	42×60×7			68	12	45×68×12	
	62	7	42×62×7			72	8	45×72×8	
	62	8	42×62×8	•		72	10	45×72×10	
	62	10	42×62×10			75	8	45×75×8	
	65	10	42×65×10			75	10	45×75×10	
	65	12	42×65×12			80	10	45×80×10	
	66	10	42×66×10			85	10	45×85×10	
	67	10	42×67×10			100	10	45×100×10	
	72	8	42×72×8		46	59	12	46×59×12	
	72	10	42×72×10			65	10	46×65×10	
43	62	8	43×62×8		47	65	10	47×65×10	
44	60	10	44×60×10			70	10	47×70×10	
	62	10	44×62×10			90	10	47×90×10	
	65	10	44×65×10		48	62	8	48×62×8	•
45	55	7	45×55×7			65	10	48×65×10	
	58	7	45×58×7			68	10	48×68×10	
	60	7	45×60×7			70	10	48×70×10	
	60	8	45×60×8	•					
	60	10	45×60×10						

<sup>1)</sup> 凡是后面带有设计和材质代号的，都表示可供4种变型之一的每个尺寸：

HMS5 RG 单唇，丁腈橡胶  
HMS5 V 单唇，氟橡胶  
HMSA10 RG 双唇，丁腈橡胶  
HMSA10 V 双唇，氟橡胶

例如：44×60×10 HMSA10 RG

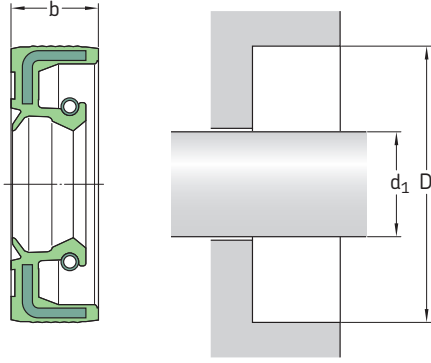
<sup>2)</sup> 设计类型不同于基本设计，因此要用一个号码表示，例如RG1。



尺寸 轴	座孔	密封 宽度	名称 <sup>1)</sup>	ISO/DIN	尺寸 轴	座孔	密封 宽度	名称 <sup>1)</sup>	ISO/DIN
d <sub>1</sub>	D	b			d <sub>1</sub>	D	b		
mm			-	-	mm			-	-
48	72	7	48×72×7		55	100	10	55×100×10	
续	72	8	48×72×8		续	100	12	55×100×12	
	72	10	48×72×10						
50	62	7	50×62×7		56	72	8	56×72×8	
	64	6	50×64×6		57	67	7	57×67×7	
	65	8	50×65×8	•	58	72	8	58×72×8	
	65	10	50×65×10			80	8	58×80×8	
	68	7	50×68×7			80	10	58×80×10	
	68	8	50×68×8	•		80	12	58×80×12	
	68	10	50×68×10		60	72	8	60×72×8	
	70	10	50×70×10			75	8	60×75×8	•
	72	8	50×72×8	•		80	7	60×80×7	
	72	10	50×72×10			80	8	60×80×8	•
	72	12	50×72×12			80	10	60×80×10	
	75	10	50×75×10			82	12	60×82×12	
	80	8	50×80×8			85	8	60×85×8	•
	80	10	50×80×10			85	10	60×85×10	
	85	10	50×85×10			90	8	60×90×8	
	90	10	50×90×10			90	10	60×90×10	
	100	10	50×100×10			95	10	60×95×10	
52	63	8	52×63×8			100	10	60×100×10	
	65	8	52×65×8			110	8	60×110×8	
	68	8	52×68×8			110	10	60×110×10	
	72	8	52×72×8		62	80	10	62×80×10	
	72	10	52×72×10			85	10	62×85×10	
	80	10	52×80×10			90	10	62×90×10	
	85	10	52×85×10		63	85	10	63×85×10	
	100	10	52×100×10			90	10	63×90×10	
55	68	8	55×68×8		64	80	8	64×80×8	
	70	8	55×70×8	•	65	80	8	65×80×8	
	70	10	55×70×10			85	8	65×85×8	
	72	8	55×72×8	•		85	10	65×85×10	•
	72	10	55×72×10			85	12	65×85×12	
	75	8	55×75×8			88	12	65×88×12	
	75	10	55×75×10			90	10	65×90×10	•
	78	10	55×78×10			95	10	65×95×10	
	78	12	55×78×12			97	7	65×97×7	
	80	8	55×80×8	•		100	10	65×100×10	
	80	10	55×80×10			110	10	65×110×10	
	85	8	55×85×8			120	12	65×120×12	
	85	10	55×85×10			140	12	65×140×12	
	90	8	55×90×8						
	90	10	55×90×10						

# 径向轴封 – HMS5和HMSA10

d<sub>1</sub> 68 – 250 mm



尺寸 轴	座孔 D	密封 宽度 b	名称 <sup>1)</sup>	ISO/DIN	尺寸 轴	座孔 D	密封 宽度 b	名称 <sup>1)</sup>	ISO/DIN
d <sub>1</sub>	D	b			d <sub>1</sub>	D	b		
mm			–	–	mm			–	–
68	90	10	68×90×10		78	100	10	78×100×10	
70	85	8	70×85×8		80	95	10	80×95×10	
	90	7	70×90×7 <sup>2)</sup>			100	10	80×100×10	•
	90	10	70×90×10	•		100	12	80×100×12	•
	90	12	70×90×12			105	10	80×105×10	
	92	12	70×92×12			110	10	80×110×10	•
	95	10	70×95×10	•		110	12	80×110×12	•
	100	10	70×100×10			115	12	80×115×12	
	110	10	70×110×10			125	12	80×125×12	
	110	12	70×110×12			170	13	80×170×13	
72	90	10	72×90×10		82	120	12	82×120×12	
	95	10	72×95×10			160	15	82×160×15	
	95	12	72×95×12		85	100	9	85×100×9	
	100	10	72×100×10			100	10	85×100×10	
	140	12	72×140×12			105	12	85×105×12	
75	90	10	75×90×10			110	12	85×110×12	•
	95	10	75×95×10	•		115	12	85×115×12	
	95	12	75×95×12			120	12	85×120×12	•
	100	10	75×100×10	•		130	12	85×130×12	
	100	12	75×100×12			140	12	85×140×12	
	105	10	75×105×10			150	12	85×150×12	
	110	12	75×110×12		90	110	10	90×110×10	•
	120	12	75×120×12			110	12	90×110×12	•
	130	12	75×130×12						

<sup>1)</sup> 凡是后面带有设计和材质代号的，都表示可供4种变型之一的每个尺寸：

HMS5 RG 单唇，丁腈橡胶  
 HMS5 V 单唇，氟橡胶  
 HMSA10 RG 双唇，丁腈橡胶  
 HMSA10 V 双唇，氟橡胶  
 例如：90×110×10 HMSA10 RG

<sup>2)</sup> 设计类型不同于基本设计，因此要用一个号码表示，例如RG1。

尺寸 轴	座孔	密封 宽度	名称 <sup>1)</sup>	ISO/DIN	尺寸 轴	座孔	密封 宽度	名称 <sup>1)</sup>	ISO/DIN
d <sub>1</sub>	D	b			d <sub>1</sub>	D	b		
mm			-	-	mm			-	-
90 续	115	12	90×115×12		130	160	12	130×160×12	•
	120	12	90×120×12	•		160	15	130×160×15	
95	110	12	95×110×12		170	12	130×170×12		
	115	12	95×115×12		180	12	130×180×12		
	120	12	95×120×12	•	190	12	130×190×12		
	125	12	95×125×12	•	135	170	12	135×170×12	•
	140	12	95×140×12			140	160	12	
	145	12	95×145×12		170		12	140×170×12	•
	170	13	95×170×13		170	15	140×170×15		
100	120	10	100×120×10		145	175	15	145×175×15	•
	120	12	100×120×12	•		180	12	145×180×12	
	125	12	100×125×12	•	148	170	15	148×170×15	
	130	12	100×130×12	•		150	170	12	150×170×12
	140	12	100×140×12		180		12	150×180×12	•
	145	12	100×145×12		180	15	150×180×15		
	150	12	100×150×12		200	12	150×200×12		
105	130	12	105×130×12	•	155	180	15	155×180×15	
	135	12	105×135×12			160	185	15	
	140	12	105×140×12		190		15	160×190×15	•
108	140	15	108×140×15		165	190	15	165×190×15	
	170	15	108×170×15		170	200	15	170×200×15	•
110	130	12	110×130×12	•	175	200	15	175×200×15	
	130	13	110×130×13			180	200	15	
	140	12	110×140×12	•	210		15	180×210×15	
115	150	12	110×150×12		185	210	13	185×210×13	
	140	12	115×140×12	•		190	220	12	
	145	12	115×145×12		220		15	190×220×15	•
	150	12	115×150×12		225	15	190×225×15		
118	150	12	118×150×12		200	230	15	200×230×15	•
120	140	12	120×140×12		210	240	15	210×240×15	•
	140	13	120×140×13			220	250	15	
	150	12	120×150×12	•	230		260	15	230×260×15
	160	12	120×160×12			240	270	15	240×270×15
	180	15	120×180×15		250		280	15	250×280×15
125	150	12	125×150×12	•	250	285	15	250×285×15	
	160	15	125×160×15						
	200	15	125×200×15						

## The Power of Knowledge Engineering

凭借其产品、人员和特定应用知识，SKF为全球各大行业的设备生产商和生产设备提供创新性解决方案。以各个技术领域的专业知识为支持，SKF生命周期管理已成为改善设备可靠性、优化运行和能效、并减少总体拥有成本的行之有效的方法。

这些专业技术领域包括轴承和轴承单元、密封件、润滑系统、机电一体化和各种服务，包括从3D计算机建模到基于云计算的状态监测和资产管理服务。

SKF通过全球运营为客户提供统一质量标准的产品，并在全球范围内供货。SKF在各地的分支机构使得客户能够直接受益于SKF员工的丰富经验、知识以及创新能力。

© SKF是SKF集团的一个注册商标

© SKF集团2015

本出版物内容的著作权归出版者所有且未经事先书面许可不得被复制(甚至引用)。我们已采取了一切注意措施以确定本出版物包含的信息准确无误，但我们不对因使用此等信息而产生的任何损失或损害承担任何责任，不论此等责任是直接、间接或附随性的。

由于重新设计，技术开发或计算方法的修正，本手册中的数据可能不同于先前出版物中的数据。SKF保留对SKF产品进行持续改进的权利，恕不事先通知原料，设计和生产方法以及技术开发过程中的必要改动。

PUB SE/P2 06234/5 ZH · 2015年9月

