



SKF 电机编码器轴承单元

SKF 电机编码器轴承单元适用于大部分交流感应电机，适用于 15 至 45 mm 的轴径，分为无接头型号和适应各种应用场合的有接头型号。

SKF 解决方案

在需要持续监测交流感应电机的转速和/或旋转方向的情况下，要求用到编码器。传统编码器通常安装在发动机的外侧，暴露于环境条件之中，而环境条件通常会对编码器的使用寿命产生巨大的影响。

而 SKF 电机编码器单元结合了编码器与轴承的功能。这些可以安装在交流感应电机轴承位置的单元，仅比相应的标准深沟球轴承宽 6,2 mm。SKF 电机编码器单元产生 2 路信号，带 90 度相移的正交输出，分辨率范围根据单元的尺寸从 32 至 80 次数数字脉冲/转不等。

设计及变型

SKF 电机编码器轴承单元是一种结构紧凑的集成装置，包括：

- 一个预润滑的 62 系列 SKF 探索者深沟球轴承，外圈带止动槽，并配有 RS1 接触式密封件
- 一个磁性环
- 一个传感器主体
- 电缆出口和连接电缆

与内圈相连的磁性环包括 32 到 80 个南北磁极。与外圈相连的传感器主体保护着 SKF 拥有专利权的霍尔效应元件。由多根导线组成的连接电缆沿径向方向伸出。

轴承的一侧装有接触式密封件，用于保护轴承。轴承另一侧的磁性环和传感器主体构成有效的迷宫式密封件，可以防止润滑脂流失并阻止污染物进入轴承。

特点

- 轴承和传感器集成于一个单元中
- 可监测轴速度和方向
- 根据轴承的极限转速，精确检测出 0 至 13 000 r/min 的转速
- 提供各种长度的线缆和接头

好处

- 紧凑并易于安装
- 减少部件数量
- 坚固可靠的设计



高性能滤波

所有标准SKF电机编码器单元都采用高性能滤波进行保护，因此它们能适应工业和汽车应用中常见的电气环境。

传感器技术

SKF电机编码器单元使用一个紧凑坚固的传感器，可产生增量编码器信号。传感器可精确到零转速 (r/min)。传感器主体上的嵌入式有源电路（需要外部电源）包含两个霍尔感应器，可以产生包括两个方波的输出信号。

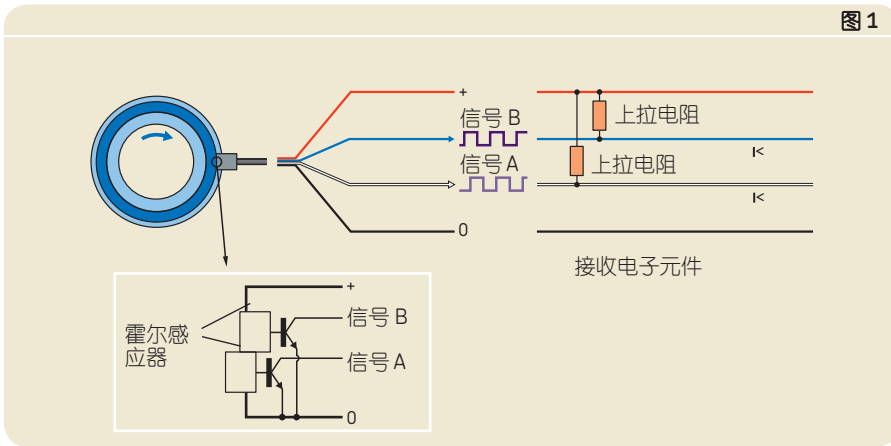
接收接口的要求

接收接口必须能够处理由集电极开路电路提供的信号。图1为典型示意图。

电阻

应该在电源线和输出信号线之间安装上拉电阻，以将输出电流限制在 20 mA 以下。典型电压下的推荐上拉电阻见表1。

图 1



轴承基本尺寸			基本额定载荷		疲劳极限		传感器轴承单元			质量		型号	
d	D	B ₁	动态	静态	C ₀	P _u	脉冲数	周期精度	相移	电缆长度 ±10 ¹⁾	kg	-	
mm			kN	kN			r/min	-	%	°	mm		
15	35	11	17,2	7,8	3,75	0,16	13 000	32	±3	90 ±30	525	0,07	BMB-6202/032S2/UB008A
	35	11	17,2	7,8	3,75	0,16	13 000	32	±3	90 ±30	550	0,08	BMB-6202/032S2/UB108A
20	47	14	20,2	12,7	6,55	0,28	10 000	48	±4	90 ±20	535	0,13	BMO-6204/048S2/UA008A
	47	14	20,2	12,7	6,55	0,28	10 000	48	±4	90 ±20	560	0,15	BMO-6204/048S2/UA108A
25	52	15	21,2	14	7,8	0,335	8 500	48	±3	90 ±30	535	0,16	BMO-6205/048S2/UA008A
	52	15	21,2	14	7,8	0,335	8 500	48	±3	90 ±30	560	0,17	BMO-6205/048S2/UA108A
30	62	16	22,2	19,5	11,2	0,475	7 500	64	±4	90 ±20	540	0,24	BMO-6206/064S2/UA008A
	62	16	22,2	19,5	11,2	0,475	7 500	64	±4	90 ±20	565	0,25	BMO-6206/064S2/UA108A
40	80	18	24,2	30,7	19	0,8	5 600	80	±5	90 ±30	546	0,46	BMB-6208/080S2/UB008A
	80	18	24,2	30,7	19	0,8	5 600	80	±5	90 ±30	570	0,46	BMB-6208/080S2/UB108A
45	85	19	25,2	33,2	21,6	0,915	5 000	80	±5	90 ±30	545	0,53	BMB-6209/080S2/UB008A
	85	19	25,2	33,2	21,6	0,915	5 000	80	±5	90 ±30	570	0,54	BMB-6209/080S2/UB108A

¹⁾ 可根据需求提供其他电缆长度和接头

表 1

推荐的上拉电阻

电压	最小电阻	功率
V DC	Ω	W
5	270	0,25
9	470	0,25
12	680	0,25
18	1 000	0,25

© SKF是SKF集团的一个注册商标。

™ AMP Superseal 1.6 Series 是TE connectivity 公司的商标。

© SKF 集团 2016

本出版物内容的著作权归出版者所有且未经事先书面许可不得被复制（甚至引用）。我们已采取了一切注意措施以确定本出版物包含的信息准确无误，但我们不对因使用此等信息而产生的任何损失或损害承担任何责任，不论此等责任是直接、间接或附随性的。

PUB BU/P8 15276 ZH · 一月 2016

本刊物取代 6287 EN。



www.skf.com/sensorbearings

