

SKF 转向编码器单元

使用 SKF 转向编码器单元可以监测转向输入装置的速度和方向。为转向线控系统结合了可靠的编码器技术以及简约的即插即用部件包。

SKF 解决方案

SKF 转向编码器单元基于 SKF 成熟的技术。从轴承编码技术到精确监测转向的方向和速度，这款产品均采用了全新的设计。在此基础上添加摩擦力矩设备、用于安装的机械接口以及用于连接方向盘的轴，构成一个完整的单元。摩擦力矩设备可以让操作员充分感受方向盘。

SKF 转向编码器单元采用 SKF 探索者深沟球轴承，具有较长的使用寿命和可靠的性能。在预期的使用寿命内，轴承无需进行任何调整和再润滑。这个解决方案能够可靠地满足工业和非道路线控转向系统的需求。

SKF 转向编码器单元可以进行定制，以满足特定应用的不同需求：

- 扭矩值
- 电缆长度
- 电缆接头
- 方向盘连接轴

SKF 转向编码器单元包含两套传感器以供信号冗余。每个单元都是可以即刻安装的。通过插头与线控转向系统进行连接。



特点

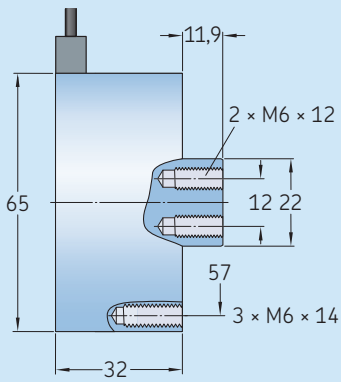
- 提供方向盘速度和方向的输入
- 稳定的摩擦转向感
- 冗余的输出信号
- 适用于每转脉冲数 64 或 256 次
- 高精度

常见应用

- 叉车
- 拖拉机
- 采伐机
- 压路机

好处

- 即插即用转向输入设备
- 紧凑的设计带来更符合人体工程学的系统
- 基本上无需维护，从而节约成本
- 增强可靠性
- 冗余的信号和坚固的设计提供很高的安全级别



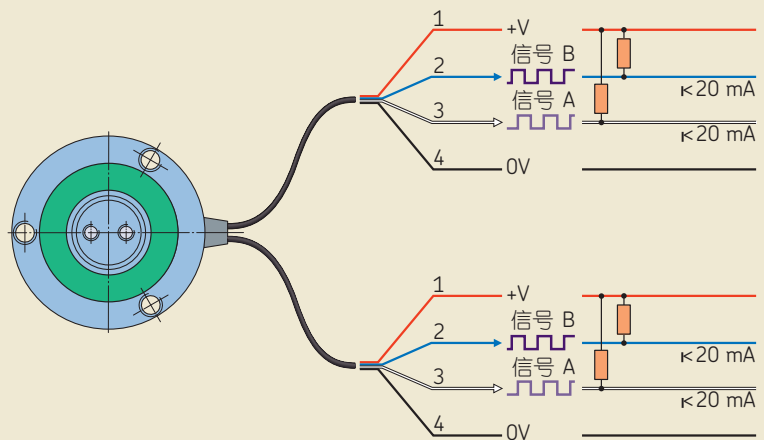
SKF转向编码器单元

型号	转速	电子元件规格		占空比	相移
		每转脉冲数	周期精度		
	最大				
-	r/min	-	%	%	°
AHE-5401 D	300	64	±8	50±10	90±30
AHE-5701 C	300	256	±20	50±10	90±30

传感器技术和电气参数

该单元通过集电极开路电路提供两组相互独立的方波信号。SKF 转向编码器单元需要 5 V 到 24 V DC 的稳压电源才可工作。应该在电源线和输出信号线之间安装上拉电阻，以将输出电流限制在 20 mA 以下。

电路图



扫描二维码以查看更多有关 SKF 转向编码器单元信息：skf.com

© SKF是SKF 集团的一个注册商标。

© SKF集团 2014
本出版物内容的著作权归出版者所有且未经事先书面许可不得被复制（甚至引用）。我们已采取了一切注意措施以确定本出版物包含的信息准确无误，但我们不对因使用此等信息而产生的任何损失或损害承担任何责任，不论此等责任是直接、间接或附随性的。

PUB BU/S7 14468 ZH · 2014 十二月

本刊物取代 6290。

