

Mehrleitungsschmierpumpe FB

für Fett und Öl, elektrisch betrieben, für größere Mehrleitungs- und Progressivanlagen



Ausführung

- mit bis zu 24 einzeln verstellbare Pumpenelemente/Auslässe mit unterschiedlichem Fördervolumen und Rohranschlüssen
- mit verschiedene Förderkolben (Ø 6 mm; Ø 8 mm; Ø 10 mm) für unterschiedliche Fördermengen und Betriebsdrücke (350 bar, 200 bar und 125 bar)
- zwangsgesteuerte einstellbare Pumpenelemente für industrielle Anwendung und Dauerbetrieb
- mit einem Fördermengenspektrum von 0,04 bis 7 cm³
- Behältergrößen von 6, 15 oder 30 kg
- Füllstandskontrolle/Füllstandsschalter mit 1 bis 4 Schaltpunkten
- SKF Schmierpumpen FB können auch als Öl-Schmierpumpen verwendet werden.

Vorteile

- sehr robuste und vibrationsbeständige Mehrleitungspumpe, konzipiert sowohl für Öle als auch für sehr steife Fette, rauhe Einsatzbedingungen und falls erforderlich für Dauerbetrieb
- Die Mehrleitungsschmierpumpe der Baureihe FB ist aufgrund ihrer Fördermenge und Behälterinhalte für größere Anlagen geeignet.
- Der Schmierstoff kann den Schmierstellen direkt oder über ProgressivverteilerSystem SKF ProFlex zugeführt werden.

Anwendung

- Automobilindustrie
- Baustoffmaschinen
- Fördertechnik
- Härtemaschinen
- Hütten- und Schwerindustrie
- Kläranlagen
- Papier- und Kartoniermaschinen
- Raffinerieanlagen
- Tunnelvortriebsmaschinen, Bergbau
- Umformmaschinen
- Windenergieanlagen

Inhaltsverzeichnis

Arbeitsweise Pumpe.	2
Arbeitsweise des Pumpenelementes.	2
Fördervolumenverstellung am Pumpenelement.	3
Allgemeine Hinweise.	3
Druckbegrenzungsventile für Pumpenelemente.	3
Ausführungshinweis.	3
Ausführung 1M, Antriebslage B.	4
Ausführung 1M, Antriebslage E.	4
Ausführung 2M, Antriebslage H.	5
Fördervolumen der Pumpenelemente.	6

Behälter- und Füllstandsausführungen

für Fett

ohne Füllstandskontrolle X.	6
optische Füllstandskontrolle G.	7

Füllstandsschalter

Füllstandsschalter A.	7
Füllstandsschalter E.	8
Füllstandsschalter F.	8
Füllstandsschalter H.	9
Füllstandsschalter J.	9

für Öl

Füllstandskontrolle S.	10
-----------------------------	----

Füllstandsschalter

Füllstandsschalter W.	10
----------------------------	----

für Fett und Öl

Ultraschall-Füllstandsschalter

Aufbau- und Funktionsbeschreibung	
Ultraschallsensor U2.	11

Zubehör.	12
Bestellzeichenerläuterung.	15

Arbeitsweise Pumpe

- siehe Abbildung 1

Der Antrieb der Pumpe erfolgt über eine Schneckenradgetriebe (5), bestehend aus einer Schnecke und dem dazugehörigen Schneckenrad. Das Schneckenrad treibt die Exzenter-Antriebswelle (4) mit dem aufgesetzten Rührflügel (2) an. Der Rührflügel (2) wälzt das Fett und drückt den Schmierstoff durch das Sieb (7) in den Saugraum der Pumpe. Die Exzenter-Antriebswelle (4) trägt zwei kugelgelagerte Führungsringe (9, 10) zur Aufnahme der Förderkolbenköpfe der Pumpenelemente (11).

Durch die exzentrische Bewegung der Führungsringe (9, 10) werden die (in den beiden Führungsringen) eingehängten Förderkolben der Pumpenelemente (11) zwangsweise bewegt.

Arbeitsweise des Pumpenelementes

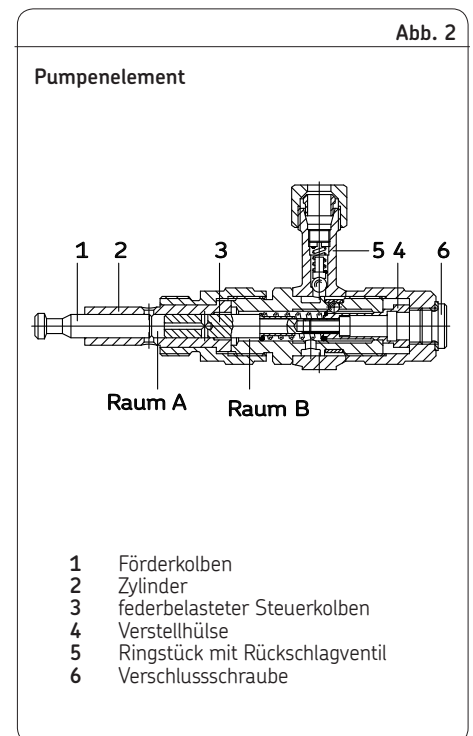
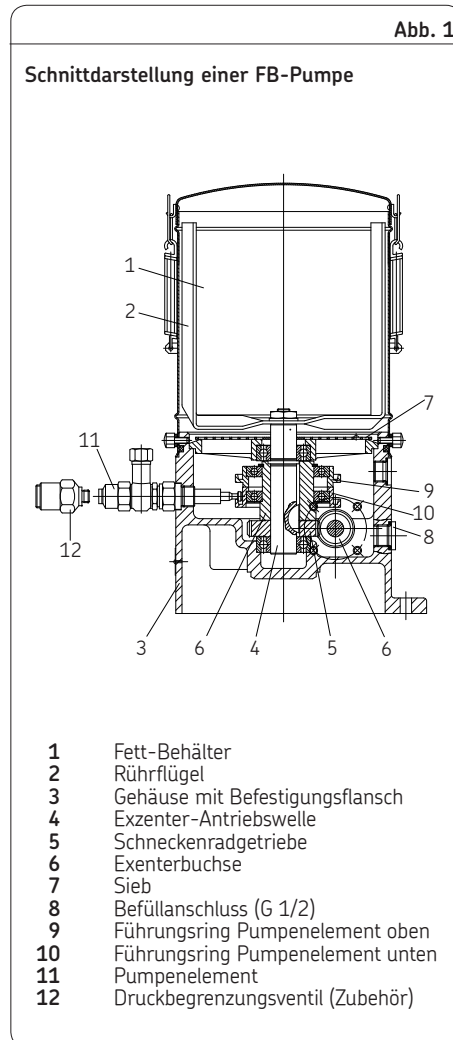
- siehe Abbildung 2

Die Betätigung des Förderkolbens erfolgt zwangsweise wie in „Arbeitsweise Pumpe“ beschrieben.

In der Stellung Saughub (wie gezeichnet) ist die Querbohrung des Steuerkolbens (3) verschlossen. Mit Beginn des Druckhubes verschließt der Förderkolben (1) die Ansaugbohrung. Der angesaugte Schmierstoff in Raum A wird gegen den federbelasteten Steuerkolben (3) gedrückt. Die Querbohrung im Steuerkolben (3) wird geöffnet. Der Schmierstoff gelangt unter Druck über die Längs- und Querbohrung des Steuerkolbens (3) in den Raum B und von dort, über den Ringkanal und das Rückschlagventil (5), zum Ausgang. Nach erfolgtem Druckhub beginnt der Saughub des Förderkolbens (1). Mit dem Verschieben des Förderkolbens (1) wird auch der Steuerkolben (3) durch die Federkraft in seine Ausgangsstellung gebracht.

Durch die Saughubbewegung des Förderkolbens (1) entsteht im Raum A Unterdruck. Mit dem Öffnen der Ansaugbohrung gelangt der Schmierstoff durch den entstandenen Unterdruck in den Raum A.

Das Pumpenelement ist für den nächsten Schmiervorgang vorbereitet.



Fördervolumenverstellung am Pumpenelement

- siehe Abbildung 2 und Abbildung 3
Das Fördervolumen des Pumpenelementes wird durch den Hub des Steuerkolbens und den Kolbendurchmesser bestimmt. Bei einer Fördervolumenverstellung muss die Verschlusschraube (6) entfernt werden. Danach kann die Verstellhülse (4) verdreht werden. Für die Einstellung gilt:

- **Rechtsdrehung**
bewirkt eine Fördervolumenabnahme
- **Linksdrehung**
bewirkt eine Fördervolumenzunahme
- Wenn nicht anders gefordert, wird die Pumpe mit Vollhub ausgeliefert.

Hinweis!

Um auch bei Reduzierung der Fördervolumen der Pumpenelemente die genannten Kenngrößen zu erzielen, empfehlen wir, die Einstellung nur bis auf 1/3 des maximalen Fördervolumens vorzunehmen. Das entspricht einer Rechtsdrehung der Verstellhülse (4) von acht Rasten.

Allgemeine Hinweise

Werkseitig ist die Reihenfolge der Pumpenelemente festgelegt. Sie beginnt mit den kleinsten Pumpenelementen. Die Reihenfolge kann aus den nachfolgenden Pumpenabbildungen entnommen werden. Abweichungen der Reihenfolge ist gegen entsprechendem Aufpreis möglich.

Die zu verwendenden Schmierstoffe sind nach Anforderung der zu schmierenden Maschinen und deren Hersteller auszulegen. Die Eignung der Schmierstoffe muss für den Einsatz in Zentralschmieranlagen gewährleistet sein.

Druckbegrenzungsventile für Pumpenelemente

Pumpenelemente können mit Druckbegrenzungsventilen (siehe Zubehör) versehen werden. Dabei wird am Pumpenelement die Verschlusschraube (6) gegen das Druckbegrenzungsventil ausgetauscht. Bei Bedarf kann eine Fett- bzw. Ölrückführung vom Druckbegrenzungsventil zum Pumpengehäuse vorgesehen werden. Dazu wird jedoch ein abweichendes Druckbegrenzungsventil mit Ausgang G 1/4 sowie ein Einschraubstutzen M20x1,5 benötigt. Der Einschraubstutzen ist in einen freien Montageplatz (1 bis 24) für Pumpenelemente einzusetzen und per Rohrleitung mit dem Druckbegrenzungsventil zu verbinden. Druckbegrenzungsventile für den Leitungseinbau können ebenfalls als Zubehör bestellt werden.

Ausführungshinweis

Die FB-Mehrleitungspumpe wird standardmäßig mit einem Motorschutzklasse von IP 55 (07) ausgerüstet. Auf Anfrage ist diese in Ex-Ausführung (ATEX) erhältlich.

Weiterhin gibt es je nach Anwendung und Schmiermedium unterschiedliche Füllstandsschalter.

Als Standard-Füllstandsschalter empfehlen wir die Ultraschall-Ausführung U2.

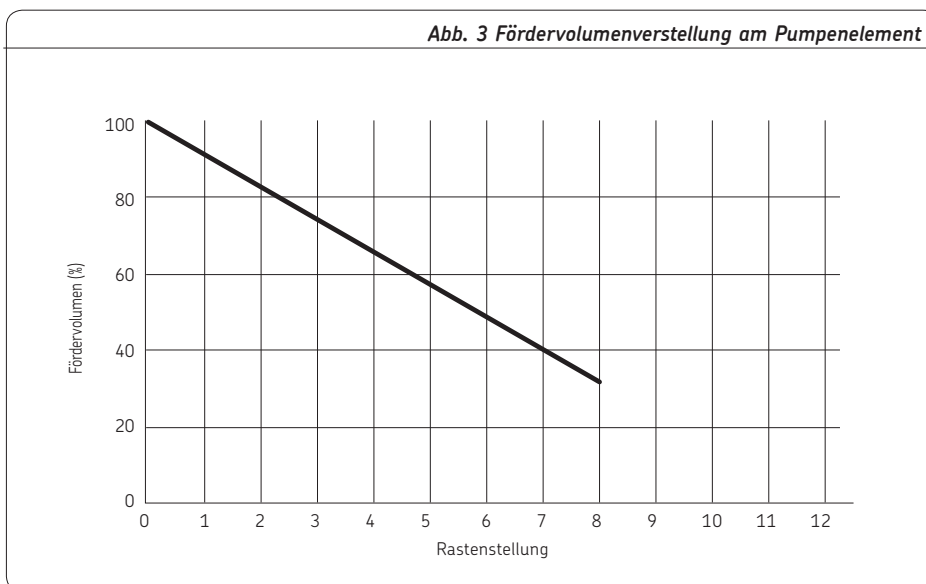
Beim Einsatz der FB-Pumpe als Ölschmierpumpe kann der Behälter mit einer Ölstandsüberwachung Füllstandsschalter „W“ ausgestattet werden.

Die Ausführung der Ölstandsüberwachung wird den kundenspezifischen Anforderungen entsprechend bei Auftragseingang erstellt. Außerdem können eine spezielle Einfüllvorrichtung und eine optische Füllstandsanzeige installiert werden.

Die Mehrleitungsschmierpumpe FB gibt es in den Sonderausführungen:

- ATEX-Ausführung
- voreingestelltes Fördervolumina
- vormontierte Druckbegrenzungsventile
- Antriebsmotor mit Sonderspannung, Sonder-Frequenz und Sonder-Schutzart
- Sonderlackierung

Abb. 3 Fördervolumenverstellung am Pumpenelement



Fördervolumen in Abhängigkeit von der Rasterstellung am Pumpenelement für Kolbendurchmesser 6-, 8-, 10 mm

Ausführung 1M, Antriebslage B, Antriebslage E

Allgemeine Kenngrößen 1M

Allgemein

Umgebungs- und Schmierstoff-temperaturbereich -15 °C bis + 40 °C¹⁾
 Behälter B + H = 6, 15, 30 kg
 E = 6, 15 kg

Anzahl der Pumpenelemente
 .. untere Reihe 1 bis 12, obere Reihe 13 bis 24

Befüllung Befüllanschluss G 1/2"

Leergewicht ohne Pumpenelemente

FB 06 ca. 26 kg
 FB 15 ca. 28 kg
 FB 30 ca. 30 kg

Getriebe

Bauart Schneckenradgetriebe
 1M zweistufig
 Untersetzungen 1M 105:1; 288:1; 720:1

Motor²⁾

Standardausführung Schutzart IP 55-F
 siehe Motorkennadatentabelle 1M

Pumpe

Bauart Mehrleitungspumpe 1 bis 24 Auslässe

Betriebsdruck bei Pumpenelementen Kolben-Ø
 6 mm max. 350 bar
 8 mm max. 200 bar
 10 mm max. 125 bar

Fördervolumen der Pumpenelemente, Kolben-Ø
 6 mm 0,027 bis 0,08 cm³/Hub
 8 mm 0,050 bis 0,15
 10 mm 0,077 bis 0,23

Schmierstoffe³⁾

Mineralöle (Grundöle) bzw. umweltverträgliche Öle ab ISO VG 46 bis zu Fetten NLGI Klasse 3

- Betriebsviskosität (Öl) ≥ 50 bis 5000 mm²/s
- Walkpenetration (Fett) > 220¹/10 mm
- max. Fließdruck < 750 mbar
- Anteil an Festschmierstoffen < 5%
- nach Schmierstoffspezifikation DIN 51825

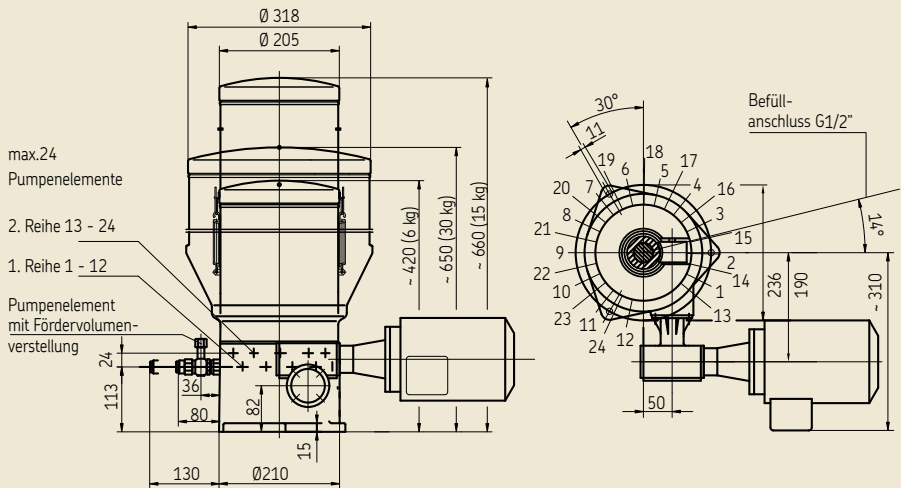
1) Bei höherer Umgebungstemperatur Leistungsabbau (Motor) ca. 1 % pro Kelvin beachten.

2) Abweichungen auf Anfrage.

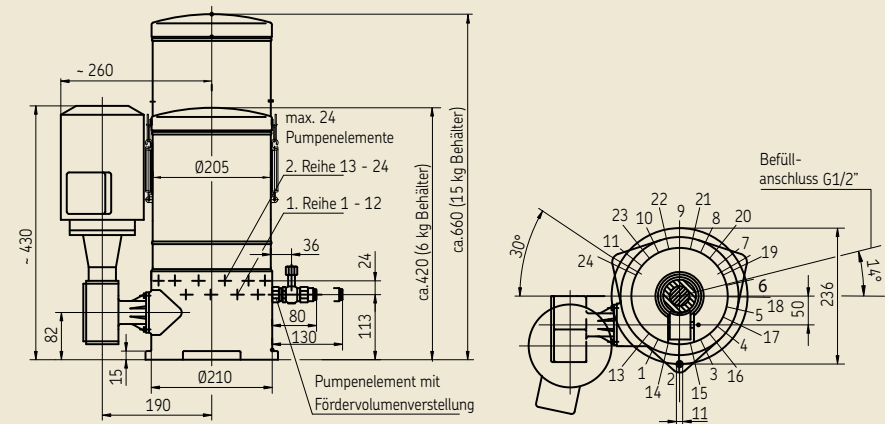
3) Für synthetische und biologisch abbaubare Öle ist eine Freigabe seitens SKF erforderlich.

FB Ausführung 1M

Antriebslage B



Antriebslage E



Motorkenndaten 1M

Synchron-drehzahl [min ⁻¹]	Frequenz [Hz]	Bemessungsleistung [kW]	Bemessungs-spannung [V]	Bemessungs-strom [A]	Bestell-zeichen
1000	50	0,25	230/400	1,91/1,10	AG
			290/500	1,45/0,84	AL
			400/690	1,07/0,62	AP
1500	50	0,25	230/400	1,36/0,78	AF
			290/500	1,08/0,62	AK
			400/690	0,78/0,45	AO

Hinweis! Diese Angaben beziehen sich auf Drehstrommotoren der Firma VEM. Abweichungen bei Motoren anderer Hersteller sind möglich.

Ausführung 2M, Antriebslage H



Allgemeine Kenngrößen 2M

Allgemein

Die allgemeinen Kenngrößen sind identisch mit den Kenngrößen der Ausführung 1M (siehe Seite 4). Sie unterscheiden sich nur in der Getriebeausführung.

Getriebe

Bauart Schneckenradgetriebe
2 M einstufig

Übersetzungen 45:1

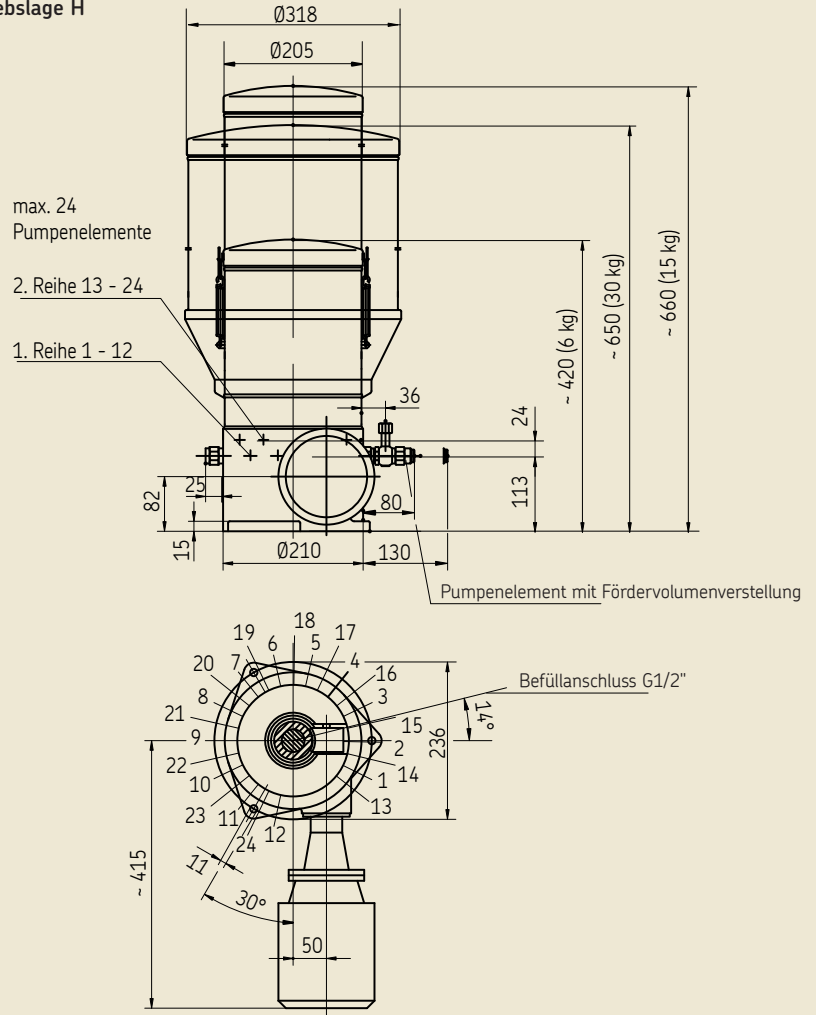
Motor

Standardausführung
Schutzart IP 55-F
siehe Motorkennadatentabelle 2M
sowie Motor-Typenschild. ¹⁾

¹⁾ Abweichungen auf Anfrage.

FB Ausführung 2M

Antriebslage H



Motorkenndaten 2M

Synchron- drehzahl [min ⁻¹]	Frequenz [Hz]	Bemessungs- leistung [kW]	Bemessungs- spannung [V]	Bemessungs- strom [A]	Bestell- zeichen
1000	50	0,25	230/400	1,91/1,10	AG
			290/500	1,45/0,84	AL
			400/690	1,07/0,62	AP
1500	50	0,37	230/400	1,84/1,06	AF
			290/500	1,47/0,85	AK
			400/690	1,06/0,62	AO

Hinweis! Diese Angaben beziehen sich auf Drehstrommotoren der Firma VEM. Abweichungen bei Motoren anderer Hersteller sind möglich.

Fördervolumen der Pumpenelemente mit Kolben-Ø 6-, 8 und 10 mm

Fördervolumen je Pumpenelement in Abhängigkeit von der Drehzahl der Motor-Antriebswelle.

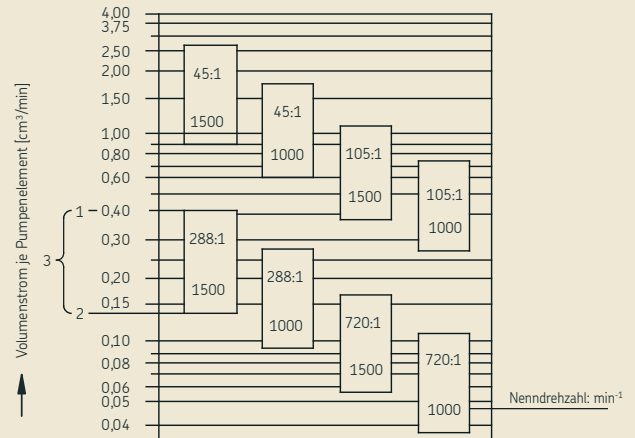
Hinweis:

Die Fördervolumen beziehen sich auf die Synchrondrehzahl der Motoren. Bei reduzierter Asynchrondrehzahl (siehe Typenschild) sind die Werte entsprechend zu reduzieren.

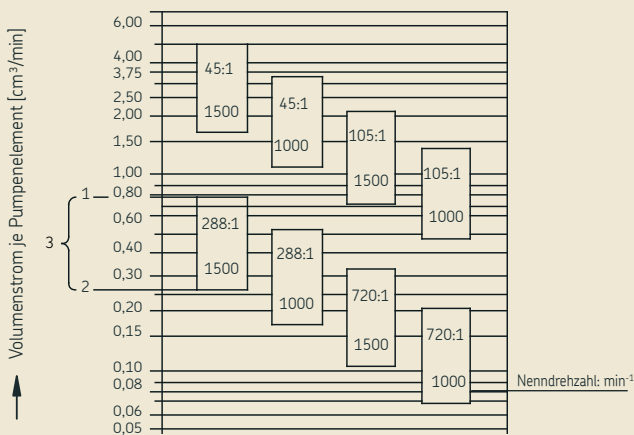
Legende

- 1 = maximal Fördervolumen bei konstanter Drehzahl (100%)
- 2 = minimal Fördervolumen bei konstanter Drehzahl (33%)
- 3 = einstellbarer Fördervolumenbereich

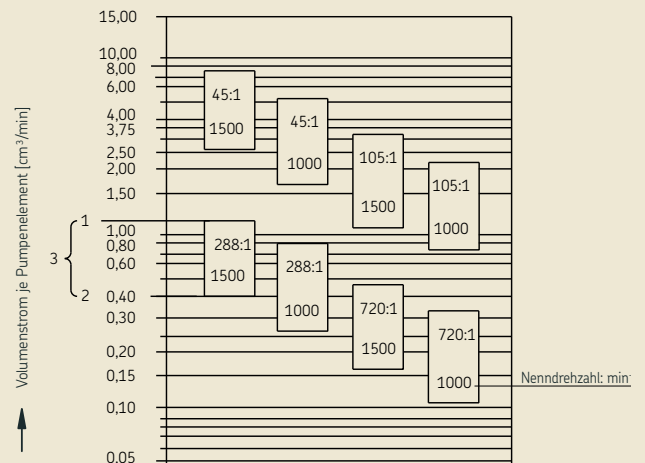
Fördervolumen in Abhängigkeit vom Kolben-Ø 6 mm



Fördervolumen in Abhängigkeit vom Kolben-Ø 8 mm



Fördervolumen in Abhängigkeit vom Kolben-Ø 10 mm



Behälter- und Füllstands-ausführungen

Die im Folgendem dargestellten Behälter sind je nach Pumpenausführung in den Baugrößen 6, 15, und 30 kg lieferbar. Die Behälter für Öl erhalten einen Einfüllstutzen mit Sieb sowie eine optische (wahlweise elektrische) Ölstandsanzeige, der Rührflügel entfällt dabei.

Die zugehörigen Füllstandsschalter unterscheiden sich in ihren Schaltpunkten und deren Kenngrößen.

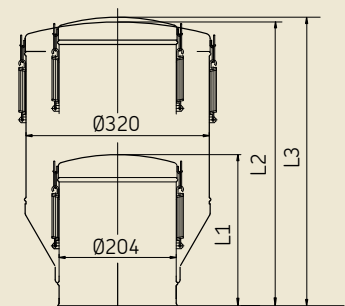
Behälterausführung X

Ausführung ohne Füllstandskontrolle

Behälterausführung X

Behältergröße [kg]	L1 [mm]	L2 [mm]	L3 [mm]
6	264		
15		504	
30			495

Behälterausführung X



Optische Füllstandskontrolle für Fett

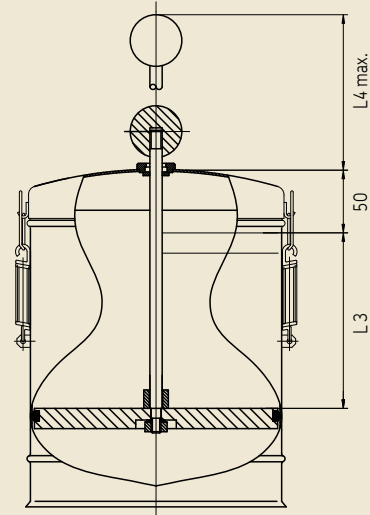
Füllstandskontrolle G

AusführungOptische Füllstandsanzeige über Peilstab (Fettfolgeteller)

Füllstandskontrolle G

Behältergröße [kg]	L3 [mm]	L4 max. [mm]
6	105	150
15	340	385
30	285	330

Füllstandskontrolle G



Füllstandsschalter für Fett

Füllstandsschalter A mit 3 Schaltpunkten

AusführungPositionsschalter

Standardausführung (Schließer)

1. maximaler Füllstand Kontakt 1+2 offen
Kontakt 1+3 offen
2. Füllstandsvorwarnung .. Kontakt 1+2 geschlossen
Kontakt 1+3 offen
3. minimaler Füllstand Kontakt 1+2 geschlossen
Kontakt 1+3 geschlossen

Schaltstrom max. 15 A bei AC
(bei induktiver Last 0,25 A bei DC)

Schaltspannung max. ... 250 V bis 380 V DC

Anschluss Stecker
DIN EN175301-803

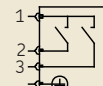
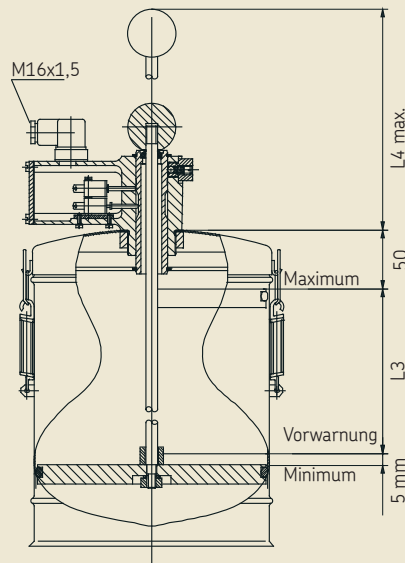
Schutzart IP 54

Optische Füllstandsanzeige über Peilstab (Fettfolgeteller)

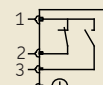
Füllstandsschalter A

Behältergröße [kg]	L3 [mm]	L4 max. [mm]
6	105	200
15	340	345
30	285	380

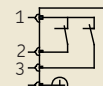
Füllstandsschalter A¹⁾



Schalterstellung bei Maximum



Schalterstellung bei Vorwarnung



Schalterstellung bei Minimum

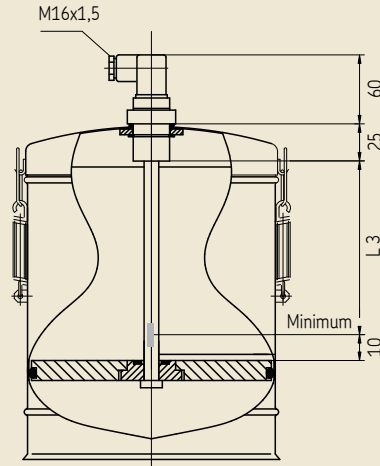
1) Sonderausführung mit Kabelbruchsicherung auf Anfrage

Steckerbelegung

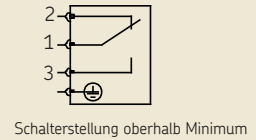
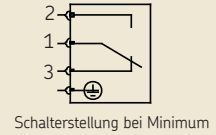
PIN	Beschreibung
1	= + Versorgungsspannung
2	= Signalausgang „oberhalb Minimum“
3	= Signalausgang „Minimum“
4	= PE Schutzleiter

Füllstandsschalter E mit 1 Schaltpunkt

Ausführung Schutzgaskontaktet, magnetbetätigt
 Schalterausführung ... 1 Schaltpunkte (min. Wechsler)
 Schaltleistung. 60 W/VA
 Schaltstrom max. 1 A
 Schaltspannung max. .. 230 V AC/DC
 Anschluss Stecker DIN 43 650
 Schutzart IP 65



Füllstandsschalter E



Steckerbelegung

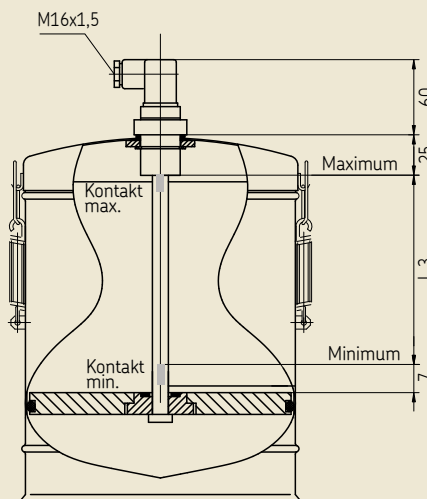
- | PIN | Beschreibung |
|-----|------------------------------------|
| 1 | = + Versorgungsspannung |
| 2 | = Signalausgang „oberhalb Minimum“ |
| 3 | = Signalausgang „Minimum“ |
| 4 | = PE Schutzleiter |

Füllstandsschalter E

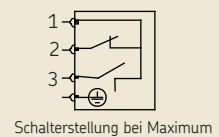
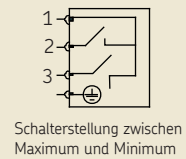
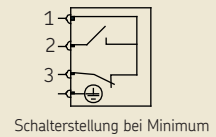
Behältergröße [kg]	L3 [mm]
6	114
15	300
30	225

Füllstandsschalter F mit 2 Schaltpunkten

Ausführung Schutzgaskontaktet magnetbetätigt
 Schalterausführung ... 2 Schaltpunkte (Min. - Max.)
 Schaltstrom max. 1 A bei AC/DC
 Schaltspannung max. .. 42 V AC/DC
 Anschluss Stecker DIN 43 650
 Schutzart IP 65



Füllstandsschalter F



Steckerbelegung

- | PIN | Beschreibung |
|-----|------------------------------------|
| 1 | = + Versorgungsspannung |
| 2 | = Signalausgang „oberhalb Minimum“ |
| 3 | = Signalausgang „Minimum“ |
| 4 | = PE Schutzleiter |

Füllstandsschalter F

Behältergröße [kg]	L3 [mm]
6	114
15	300
30	225

Füllstandsschalter H mit 3 Schaltpunkten

Ausführung Schutzgaskontaktet
 Schalterausführung 3 Schaltpunkte
 1. max. Füllstand (Schließer)
 2. Füllstandsvorwarnung.. (Schließer)
 3. min. Füllstand (Wechsler)
 Schaltleistung 60 W/VA
 Schaltstrom max. 15 A
 Schaltspannung max. ... 10-30 V DC/AC
 Anschluss Stecker DIN 43 651
 Schutzart IP 65

Füllstandsschalter H

Behältergröße [kg]	L3 [mm]	L4 [mm]
6	70	45
15	310	45
30	180	57

Füllstandsschalter H

Kontakt I
 Kontakt II
 Kontakt III

Schalterstellung Maximum
 Schalterstellung Vorwarnung
 Schalterstellung Minimum

Schalterstellung zwischen den Kontakten

Maximum
 Vorwarnung
 Minimum

98
 L4
 L3
 50

Füllstandsschalter J mit 4 Schaltpunkten

Hinweis!
 Nur für 30 Kg Behälterausführung
 Annäherungsschalter (4x)
 Ausführung PNP, antivalent, kurzschlussfest, verpolsicher
 Funktionsanzeige LED
 Schalterausführung ... 1 Schaltpunkt
 Schaltleistung max. 60 W/VA
 Schaltspannung max. ... 10-30 V DC/AC
 Anschluss über Stecker mit 3 Meter Kabel
 Schutzart IP 68
 Stecker/Steckdose

Füllstandsschalter J

Behältergröße	30 kg
---------------	-------

Füllstandsschalter J

1. Schaltpunkt max. Füllstand
 2. Schaltpunkt Vorwarnung max. Füllstand
 3. Schaltpunkt Vorwarnung min. Füllstand
 4. Schaltpunkt min. Füllstand

291,60
 141,28
 35,00
 3,93
 35,00

1 BN
 4 BK
 2
 3 WH
 BU

+

-

Füllstandskontrolle für Öl

Behälterausführung S für Öl

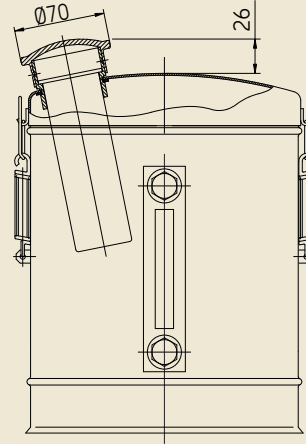
Ausführung für Öl-Schmierpumpe; mit Sichtkontrolle, Schauglas, Einfüllstutzen mit Sieb am Deckel

Füllstandsschalter W

Behältergröße

6 kg
15 kg
30kg

Füllstandskontrolle S



Füllstandsschalter für Öl

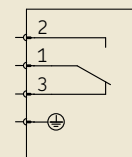
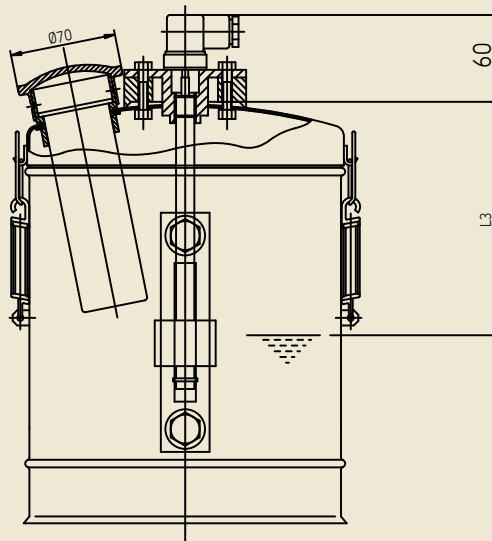
Füllstandsschalter W mit 1 Schaltpunkt

Ausführung Schutzgaskontaktet, magnetbetätigt
Schalterausführung ... 1 Schaltpunkte (Min. Wechsler)
Schaltleistung max. 100 W/ 40 VA
Schaltspannung max. ... 250 V AC/DC
Anschluss Stecker DIN 43 650
Schutzart IP 65

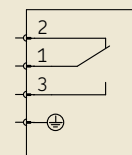
Füllstandsschalter W

Behältergröße [kg]	L3 [mm]
6	150
15	400
30	370

Füllstandsschalter W



Schalterstellung bei Minimum



Schalterstellung bei Maximum

Füllstandsüberwachung Ultraschallsensor U2 mit 2 Schaltpunkten



Der Ultraschall-Sensor arbeitet mit einer Piezokeramik als Schallsender und -empfänger. Zur Auskopplung des Ultraschalls an das akustisch dünnere Medium Luft dient eine Auskoppelschicht. Der Ultraschallwandler ist wasserdicht im Sensorgehäuse eingeschäumt. Der aktive Bereich des Ultraschall-Sensors wird als Erfassungsbereich bezeichnet und ist vom kleinsten (A_1) und größten Schaltabstand (A_2) begrenzt. Dessen Werte hängen von der Wandlergröße ab. Der Wandler sendet ein Schallimpulspaket aus und setzt den Echoimpuls wieder in Spannung um.

Aus Echolaufzeit und Schallgeschwindigkeit errechnet der integrierte Controller den Abstand zwischen Füllstand-Minimum (A_2), und Füllstand-Maximum (A_1).

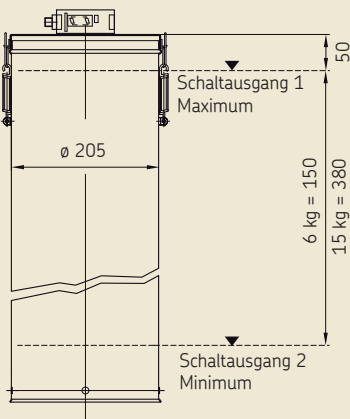
Hinweis

Die werkseingestellten Werte können jederzeit kundenseitig neu eingestellt (eingeteacht) werden.

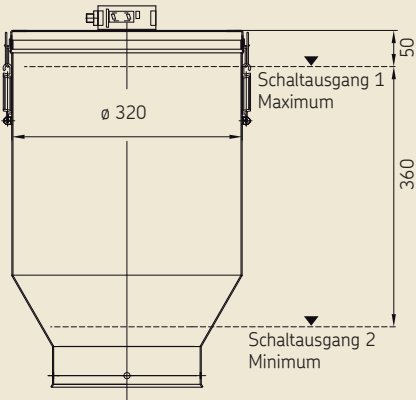
Die Leitungsdose gehört nicht zum Lieferumfang. Bitte separat bestellen.

Füllstandsschalter U2 mit 2 Schaltpunkten

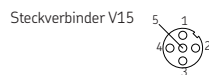
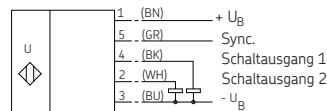
Behälterausführung 6 kg und 15 kg



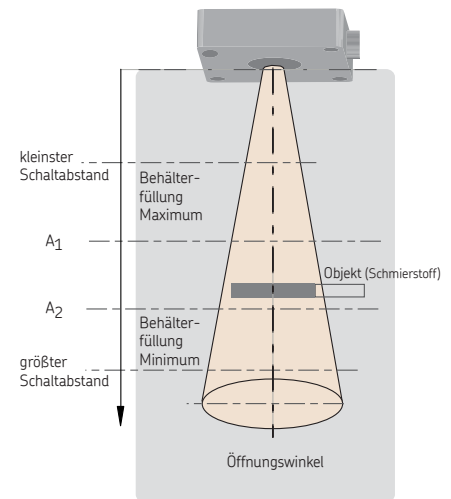
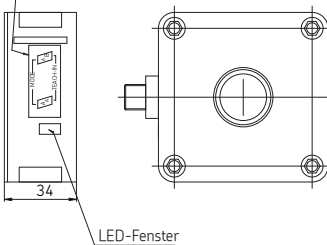
Behälterausführung 30 kg



Normsymbol/Anschluss:



Folientastatur



Kenngößen Ultraschallsensor U2

Ausführung:
Ultraschall-Sensor mit zwei einstellbaren Schaltpunkten, (Maximum, Mimimum)

Kontaktform pnp, Schließer/Öffner wählbar
Umgebungstemperatur -25 °C bis +70 °C

Anzeige

LED gelb 1 **permanent:** Schaltzustand Schaltausgang 1 / **blinkend:** Lernfunktion
LED gelb 2 **permanent:** Schaltzustand Schaltausgang 2 / **blinkend:** Lernfunktion
LED rot Normalbetrieb: „Störung“ / kein Schmierstoff erkannt

Elektrische Daten

Betriebsspannung 10 bis 30 V DC, Welligkeit 10%
Leerlaufstrom I_0 ≤ 5 mA
Schutzart IP 65
Anschluss Gerätestecker V15 (12Mx1), 5-polig

Beschreibung

Leitungsdose (nicht im Lieferumfang enthalten)

Bestell-Nr.

24-1882-2076

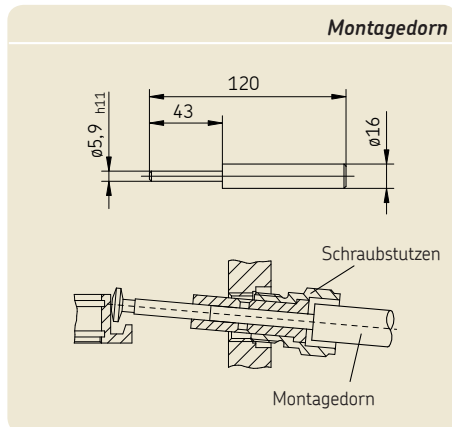
Zubehör

(gesondert bestellen)

Montagedorn (zum Einbau eines Pumpenelementes)

Beschreibung	Bestell-Nr.
Montagedorn	44-1827-2010

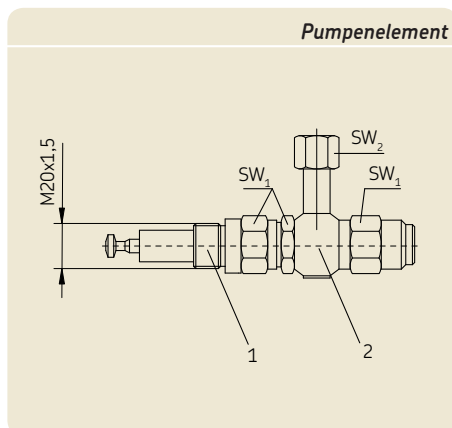
Montagedorn



Pumpenelement mit Ringstück (zum Einbau eines Pumpenelementes)

Beschreibung	Kolben Ø	SW ₁	SW ₂	Gewicht [kg/St]	Bestell-Nr.
Pumpenelement (Pos.1)	6 mm	24	-	0,26	24-1557-3680
	8 mm	24	-	0,26	24-1557-3681
	10 mm	24	-	0,28	24-1557-3683
Ringstück (Pos.2)	6 mm	-	14	0,10	24-2255-2003
	8 mm	-	17	0,08	24-2255-2004
Rohrdurchmesser	10 mm	-	19	0,10	24-2255-2005

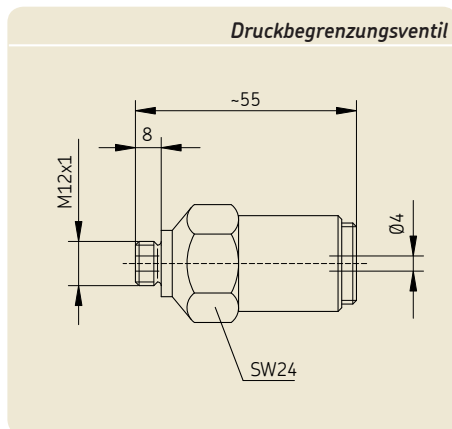
Pumpenelement



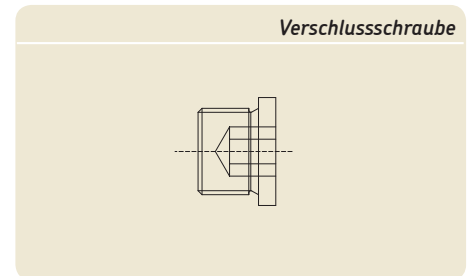
Druckbegrenzungsventile für Fett (zum Einschrauben in Pumpenelemente)

Einstelldruck [bar]	Gewicht [kg/St]	Bestell-Nr.
50	0,13	24-2103-2273
100		24-2103-2344
125		24-2103-2345
150		24-2103-2342
175		24-2103-2272
200		24-2103-2346
350		24-2103-2271

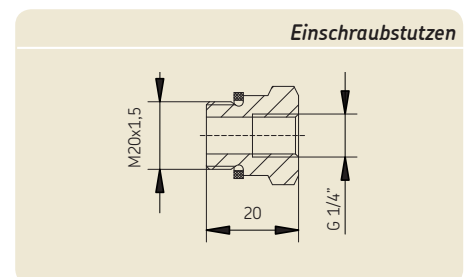
Druckbegrenzungsventil



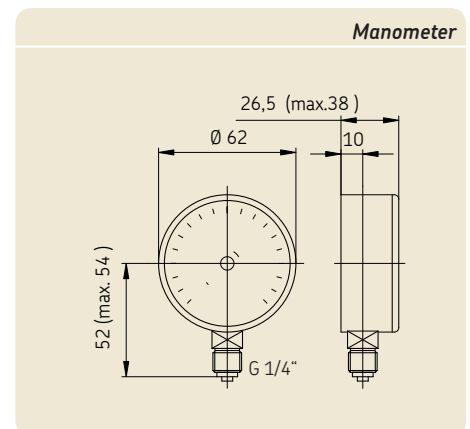
Verschlusschraube		
(zum Verschliessen nicht benutzter Pumpenausgänge)		
Ausführung	Gewicht kg/St	Bestell-Nr.
M20x1,5	0,04	95-1520-0908



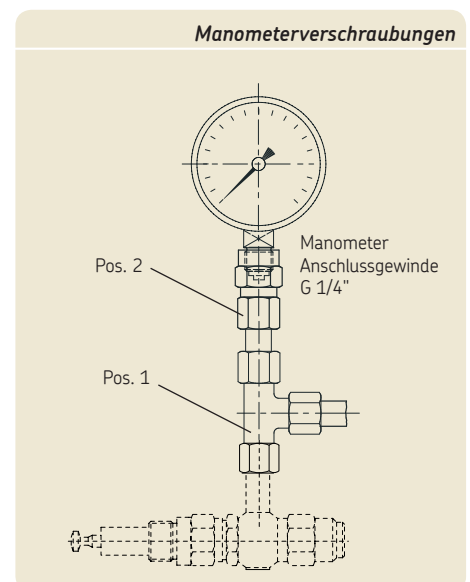
Einschraubstutzen für Fettrückführung		
(an Stelle eines Pumpenelementes zur Fettrückführung in das Pumpengehäuse)		
Ausführung		Bestell-Nr.
Stahl, Oberfläche verzinkt, mit Cu-Dichtring		24-1755-2003



Manometer		
Anzeigebereich		Bestell-Nr.
0 bis 250 bar 0 bis 3600 psi		169-125-000
0 bis 400 bar		169-140-001
Dichtring ¹⁾		248-610.02
1) Dichtring muss zu jedem Manometer gesondert bestellt werden.		



Manometerverschraubung			
Pos. 1 L-Verschraubung, richtungseinstellbar, nach DIN 2353			
Rohr-Aussendurchmesser	Gewinde		Bestell-Nr.
6 mm	M 12x1,5		443-406-061
8 mm	M 14x1,5		443-408-081
10 mm	M 16x1,5		443-410-101
Pos. 2 Manometerverschraubung			
Rohr-Aussendurchmesser	Gewinde		Bestell-Nr.
6 mm	M 12x1,5		441-406-061
8 mm	M 14x1,5		96-0308-0060
10 mm	M 16x1,5		96-0310-0060

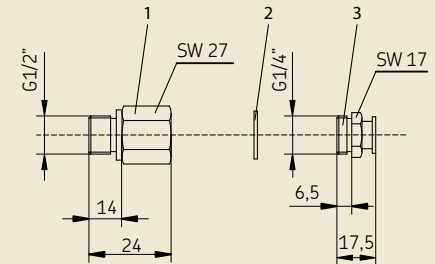


Befülleinrichtung-Reduzierstück mit Flachkopfschmiernippel

(zum Anschluss einer Hand-Fettpresse)

Pos.	Beschreibung	Bestell-Nr.
1	Reduzierstutzen RI 1/2x1/4 VZK E0	401-016-132
2	Dichtring A 17x21 DIN 7603 CU	DIN 7603A14x18Cu
3	Flachkopfschmiernippel AG 1/4-16 DIN 3404	96-0002-0053

Befülleinrichtung mittels Schmiernippel

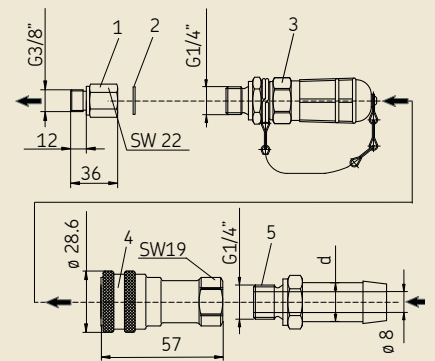


Befülleinrichtung-Schnellkupplung

(zum Anschließen einer automatischen Befülleinrichtung)

Pos.	Beschreibung	Bestell-Nr.
1	Reduzierstutzen RI 3/8x1/4 VZK E0	96-3120-0058
2	Dichtring A 17x21 DIN 7603 CU	DIN 7603A17x21CU
3	Einfüllstutzen	995-000-705
4	Kupplungsmuffe (für Nachfüllanschluss)	995-001-500
5	Schlauchstutzen für Anschluss an Kupplungsmuffe Durchmesser (d) 13 mm Durchmesser (d) 16 mm	857-760-007 857-870-002

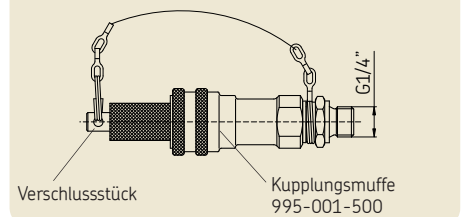
Befülleinrichtung mittels Schnellkupplung



Kupplungsmuffe mit Verschlussstück zur Montage an eine Auffüllpumpe

Beschreibung	Bestell-Nr.
Kupplungsmuffe mit Verschlussstück	995-001-509

Kupplungsmuffe mit Verschlussstück



handbetätigte Auffüllpumpen

Beschreibung	Bestell-Nr.
mit Fahrwerk, für 25 kg Gebinde für 50 kg Gebinde	169-000-042 169-000-054
ohne Fahrwerk für 25 kg Gebinde	169-000-342
zugehöriger Einfüllstutzen	995-000-705

Technische Daten

Fördermenge ~ 40 cm³/Hub

1) Hinweis!
Allgemeine Pumpendarstellung, diese kann von den einzelnen Bestellversionen abweichen.

Auffüllpumpe ¹⁾



Bestellzeichenerläuterung

Bestellbeispiel: **FB 15 U2 1M 06 B 10 08 06 B D 0001 AG 07**

Pumpentype **FB**

Behälterinhalt **15**
06 = 6 kg; **15** = 15 kg; **30** = 30 kg

Füllstandskontrolle/Füllstandsschalter **U2**
X = Behälter ohne Füllstandskontrolle/Füllstandsschalter
 für Fett:
G = opt. Füllstandskontrolle (Peilstab)
E = Füllstandsschalter; 1 Schaltpunkt (Min.)
F = Füllstandsschalter; 2 Schaltpunkte (Min., Max.)
H = Füllstandsschalter; 3 Schaltpunkte (Min., Vorwarnung Min., Max.)
A = Füllstandsschalter; 3 Schaltpunkte (Min., Vorwarnung Min., Max.)
J = Füllstandsschalter; 4 Schaltpunkte (Min., Vorwarnung Min., Vorwarnung Max., Max.)
 für Öl
S = opt. Füllstandskontrolle (Schauglas)
W = Schutzgaskontakt; 1 Schaltpunkt (Min.)
 für Fett und Öl
U2 = Ultraschallsensor, 2 Schaltpunkte (Min., Max.)

Antriebsart **1M**
1M = Motorantrieb mit 2 Getriebestufen
2M = Motorantrieb mit 1 Getriebestufe

Förderkennzahl **06**
1M : **06** = 105:1; **07** = 288:1; **08** = 720:1
2M : **04** = 45:1

Antriebslage siehe Seite 4 und 5 **B**
1M = **B** oder **E** (E nur für 6 und 15 kg Behälter); **2M** = **H**

Anzahl der Pumpenelemente **10 08 06**
 Anzahl der Pumpenelemente Kolben-Ø 6 mm
 Anzahl der Pumpenelemente Kolben-Ø 8 mm
 Anzahl der Pumpenelemente Kolben-Ø10 mm **Σ ≤ 24**

Rohranschluss **B D**
A-Rohr - Ø 6 mm; **B**-Rohr- Ø 8 mm; **C**-Rohr - Ø 10 mm; **D**- 1/4 NPT-Innengewinde
D = Änderungsbuchstabe

Ausführungskennzahl **0001** => Grundausführung

Motordaten /Schutzklasse **AG 07**
 Motordaten-Bestellzeichen für Nenndrehzahl, Frequenz, Nennleistung, Nennspannung und Nennstrom
 (siehe Tabelle Motorkenndaten, 1M und 2M Seite 4 und 5)
 Motorschutzklasse
07 = IP55-F; **13** = Ex e IIC T3-IP55-F; **34** = Ex de IIC T4-IP55-F (Abweichungen auf Anfrage)

Bestellbeispiel:

Für ein Aggregat Bauart **FB** mit 15 kg-Behälter (**15**), mit Ultraschallsensor (**U2**), Antriebsart 1M (**1M**) mit einer Förderkennzahl 06 (105:1) (**06**), Antriebslage B (**B**), 10 Pumpenelemente mit Ø 6 mm (**10**), 8 Pumpenelemente mit Ø 8 mm (**08**), 6 Pumpenelemente mit Ø 10 mm (**06**), Rohranschluss B mit Ø 8mm (**B**), Änderungsbuchstabe D (**D**), Grundausführung (**0001**), Motorwerte (1M) Synchrondrehzahl 1000 min⁻¹, Bemessungsspannung 230/400 V (**AG**), Schutzart IP55 (**07**) lautet die Bestellnummer: **FB 15 U2 1M 06 B 10 08 06 B D 0001 AG 07**.

Bestell-Nummer: 1-3026-DE

Änderungen vorbehalten! (07/2014)

Wichtige Information zum Produktgebrauch

Alle Produkte von SKF dürfen nur bestimmungsgemäß, wie in diesem Prospekt und den Betriebsanleitungen beschrieben, verwendet werden. Werden zu den Produkten Betriebsanleitungen geliefert, sind diese zu lesen und zu befolgen.

Nicht alle Schmierstoffe sind mit Zentralschmieranlagen förderbar! Auf Wunsch überprüft SKF den vom Anwender ausgewählten Schmierstoff auf die Förderbarkeit in Zentralschmieranlagen. Von SKF hergestellte Schmiersysteme oder deren Komponenten sind nicht zugelassen für den Einsatz in Verbindung mit Gasen, verflüssigten Gasen, unter Druck gelösten Gasen, Dämpfen und denjenigen Flüssigkeiten, deren Dampfdruck bei der zulässigen maximalen Temperatur um mehr als 0,5 bar über dem normalen Atmosphärendruck (1013 mbar) liegt.

Insbesondere weisen wir darauf hin, dass gefährliche Stoffe jeglicher Art, vor allem die Stoffe die gemäß der EG RL 67/548/EWG Artikel 2, Absatz 2 als gefährlich eingestuft wurden, nur nach Rücksprache und schriftlicher Genehmigung durch SKF in SKF Zentralschmieranlagen und Komponenten eingefüllt und mit ihnen gefördert und/oder verteilt werden dürfen.

Prospekthinweise

- 1-3025-DE Mehrleitungspumpenaggregat FF
- 951-170-201-DE Montageanleitung für Mehrleitungspumpen der Baureihe FF und FB
- 1-3030-DE Behälterpumpenaggregat der Baureihe KFG für Industrieinsatz
- 1-3034-DE Behälterpumpenaggregat der Baureihe KFG für rotierenden Einsatz
- 1-3035-DE Behälterpumpenaggregat der Baureihe KFG für Fahrzeugschmierung

SKF Lubrication Systems Germany GmbH

2. Industriestraße 4 · 68766 Hockenheim · Deutschland
Tel. +49 (0)62 05 27-0 · Fax +49 (0)62 05 27-101
www.skf.com/schmierung

Dieser Prospekt wurde Ihnen überreicht durch:

® SKF ist eine eingetragene Marke der SKF Gruppe.

© SKF Gruppe 2014
Nachdruck, auch auszugsweise, nur mit unserer vorherigen schriftlichen Genehmigung gestattet. Die Angaben in dieser Druckschrift wurden mit größter Sorgfalt auf ihre Richtigkeit hin überprüft. Trotzdem kann keine Haftung für Verluste oder Schäden irgendwelcher Art übernommen werden, die sich mittelbar oder unmittelbar aus der Verwendung der hier enthaltenen Informationen ergeben.

