

Strömungswächter und -sensoren

für intermittierende und Umlauf-Zentralschmieranlagen

Strömungswächter



Strömungswächter überwachen einen kontinuierlichen Schmierstoffstrom. Für diese Aufgabe werden Strömungswächter unterschiedlicher Konstruktionen eingesetzt.

Strömungswächter sind für einen Durchflussmengenbereich von $0,5 \text{ cm}^3$ bis zu 14000 cm^3 ausgelegt.

Für die Auswahl eines geeigneten Überwachungsgerätes sind daher folgende Punkte zu beachten:

- intermittierender oder kontinuierlicher Betrieb
- Art des Schmier Systems
- zu überwachende Schmierstoffmenge
- effektive Viskosität des Mediums
- Systemdruck in der Anlage.

Strömungssensor



Die Strömungssensoren überwachen den Schmierstoffstrom von einer Dosierstelle zur Schmierstelle, wobei das Dosierelement nur kurzfristig eine kleine Schmierstoffmenge dosiert.

Je nach Bauform können die Strömungssensoren dosierte Schmierstoffmengen von 10 mm^3 bis zu 600 mm^3 je Schmierimpuls überwachen.

Schlierensensor



Schlierensensoren überwachen die Kontinuität der Schmierstoffströmung in Öl+Luft-Schmier Systemen.

Übersicht Strömungswächter und -sensoren

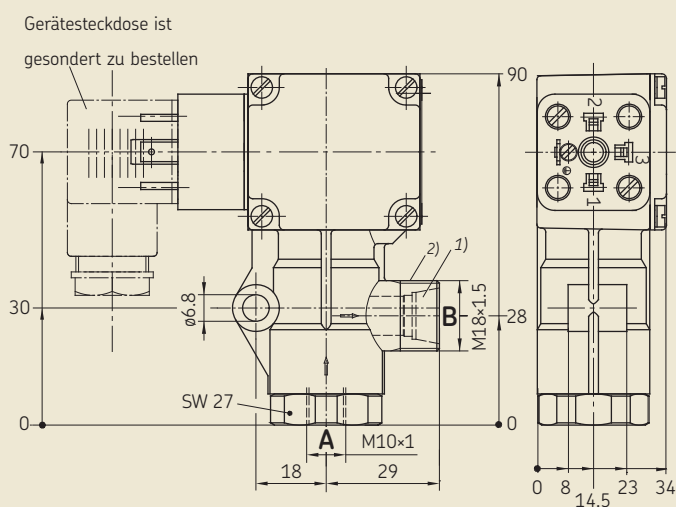
Beachten Sie auch die Informationen zum Produktgebrauch auf dem Rückumschlag dieses Prospekts.

Bezeichnung	Bestell-Nr.	Dosiermenge Durchflussmenge	Anwendung	Anschluss A	Anschluss B	Abb.	Seite
Strömungswächter	171-100-011	0,2 – 1,5 cm ³ /Hub	Intermittierende Verbrauchsschmieranlagen	M10×1	M18×1,5	1	2
Strömungswächter	171-210-051	50 – 100	Umlauf-Zentralschmieranlagen	M10×1	M18×1,5	2	3
	171-210-052	100 – 200					
	171-210-053	200 – 500 cm ³ /min					
	171-210-054	500 – 800					
	171-210-055	800 – 1800					
Strömungswächter	171-210-061	1,6 – 2,5	Umlauf-Zentralschmieranlagen	M18×1,5	M18×1,5	3	3
	171-210-062	2,3 – 4,0					
	171-210-063	3,6 – 6,0 l/min					
	171-210-064	5,5 – 10,0					
	171-210-065	8,0 – 14,0					
Strömungssensor	GS300 GS304N GS304P	10 – 600 mm ³ /Impuls	Intermittierende Zentralschmieranlagen, z.B. mit Kolbenverteilern, Dosiereinheiten, Einspritzölern			4	8
Schlierensensor	GS4011-S20	120 – 600	Öl+Luft-Zentralschmieranlagen zur Montage in unmittelbarer Nähe der Schmierstelle			5	9
	GS6011-S20	120 – 600					
	GS4011-S50	60 – 120					
	GS6011-S50	60 – 120					
Schlierensensor	GS4011-S300 GS6011-S300	ab 2 ab 2	Öl+Luft-Zentralschmieranlagen zur Montage in unmittelbarer Nähe der Öl-Luft-Dosiereinheit			5	9

Hinweis: Zugehörige Leitungsdosen siehe Prospekt 1-1730-DE.

Strömungswächter zur Überwachung eines intermittierenden Ölstromes Verbrauchsschmieranlagen

Abb. 1



Hinweis: Siehe Anlagenbeispiel I, Seite 4.

¹⁾ Senkung für Schneidringverschraubung E02 DIN 2353 / ISO 8434-1

²⁾ DIN 2353 / ISO 8434-1. Nur für den Einsatz vormontierter Armaturen zulässig. Wir empfehlen eine vormontierte E0-2 Verschraubung. (Beispiel: GA21...23/GA30)

Technische Daten

Taktzahl max. 2/min³⁾
 Betriebsviskosität 20-750 mm²/s
 Betriebsdruck min. 4 bar⁴⁾ max. 30 bar
 Elektr. Schaltung Wechselbar 250 V AC, 0,5 A
 Schutzart IP 44
 Einbaulage beliebig

Werkstoffe:

Gehäuse Zink-Druckguß, Polyamid
 Dichtungen NBR (FPM-Ausführung auf Anfrage)

³⁾ Gilt bis zu mittleren Betriebsviskositäten. Im Bereich höherer Viskositäten verringert sich die Anzahl der Betätigungen.

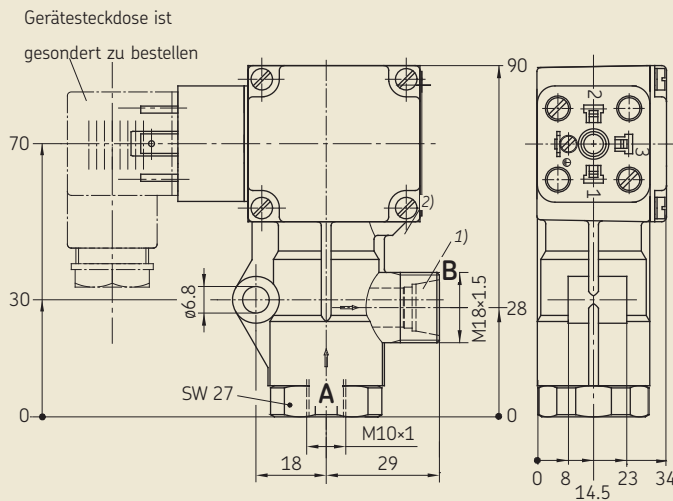
⁴⁾ In Einleitungs-Zentralschmieranlagen muss in der Hauptleitung vor den Verteilern jedoch mindestens ein Druck von 14 bar aufgebaut werden.

Bestell-Nr.	Durchflussmenge
171-100-011	0,2 – 1,5 cm ³ /Hub

Strömungswächter zur Überwachung eines kontinuierlichen Ölstromes

Umlaufschmieranlagen 50 bis 1800 cm³/min oder 1,6 bis 14 l/min

Abb. 2



Hinweis: Siehe Anlagenbeispiel II + III auf den Seiten 4 – 5.

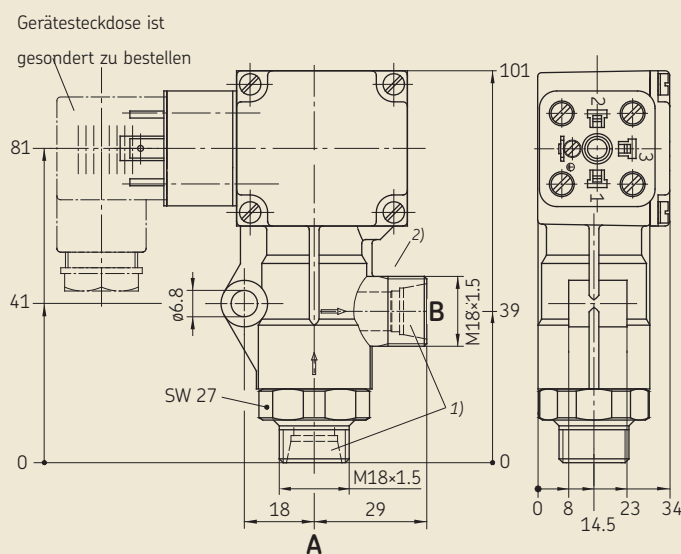
Technische Daten

Betriebsviskosität	20-1000 mm ² /s
Betätigungsdruck	min. 4 bar ³⁾ , max. 25 bar
Elektr. Schaltung	Wechsler 250 V AC, 0,5 A
Zul. Betriebstemperatur	+ 5 bis +80 °C
Schutzart	IP 65
Einbaulage	beliebig
Werkstoffe:	
Gehäuse	Zink-Druckguss, Polyamid
Dichtungen	NBR (FPM-Ausführung auf Anfrage)

³⁾ Werden die Strömungswächter mit Dosierdrosseln versehen, sind in der Zuleitung mindestens 6 bar erforderlich.

Bestell-Nr. (Abb. 2)	Durchflussmenge Einsatzbereich
171-210-051	50 – 100
171-210-052	100 – 200
171-210-053	200 – 500 cm ³ /min
171-210-054	500 – 800
171-210-055	800 – 1800

Abb. 3



Hinweis: Siehe Anlagenbeispiel IV, Seite 5.

Bestell-Nr. (Abb. 3)	Durchflussmenge Einsatzbereich
171-210-061	1,6 – 2,5
171-210-062	2,3 – 4,0
171-210-063	3,6 – 6,0 l/min
171-210-064	5,5 – 10,0
171-210-065	8,0 – 14,0

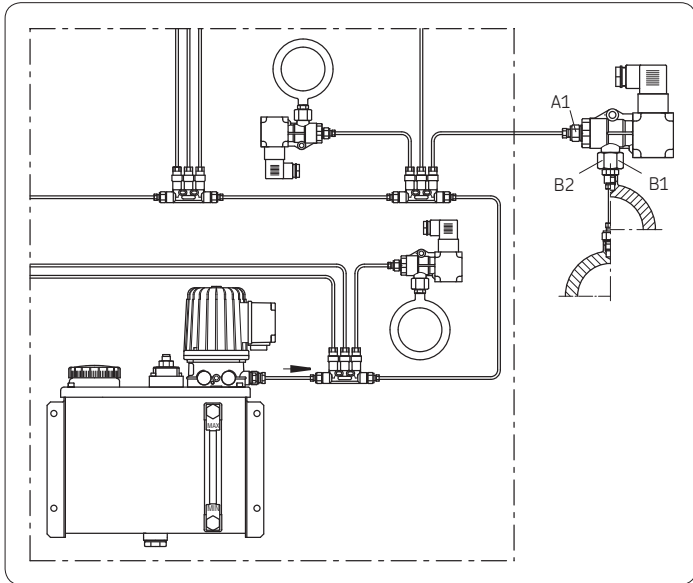
¹⁾ Senkung für Schneidringverschraubung E02 DIN 2353 / ISO 8434-1

²⁾ DIN 2353 / ISO 8434-1. Nur für den Einsatz vormontierter Armaturen zulässig.

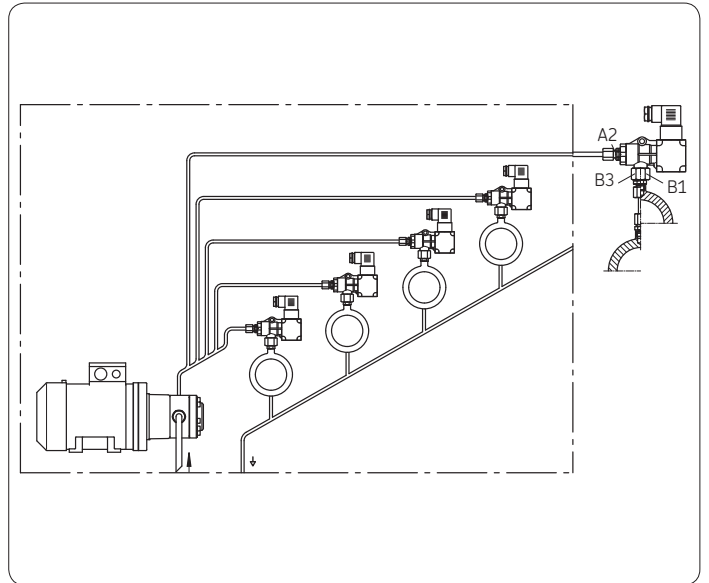
Wir empfehlen eine vormontierte E0-2 Verschraubung. (Beispiel: GA21...23/GA30)

Anlagenbeispiele und Anschlussarmaturen

I. Einleitungs-Verbrauchsschmieranlage mit Kolbenverteilern



II. Umlaufschmieranlage mit Mehrkreispumpen-Aggregat



Anschlussarmaturen I

Gerade Einschraubverschraubung ¹⁾

Anschluss	für Rohr ø	Überwurf-schraube Bestell-Nr.	Doppel-kegelring Bestell-Nr.	Anschluss-stück Bestell-Nr.	Dichtring Bestell-Nr.
A1	4	404-002	404-001	404-006	504-019

Anschlussarmatur mit Einschraubzapfen für Anbau des Strömungswächters unmittelbar an die Schmierstelle

Anschluss	Anschlussstück Bestell-Nr.	d1
B1	GA21	M10×1
	GA22	M10×1 keg
	GA23	R1/8 keg
	GA24	R1/4 keg

Anschlussarmatur für Rohranschluss ¹⁾

Anschluss	für Rohr ø	Anschlussstück Bestell-Nr.	d2	Überwurf-schraube Bestell-Nr.	Doppel-kegelring Bestell-Nr.
B2	4	GA30	M8×1	404-002	404-001

Anschlussarmaturen II

Anschlussstück ohne Drossel ²⁾

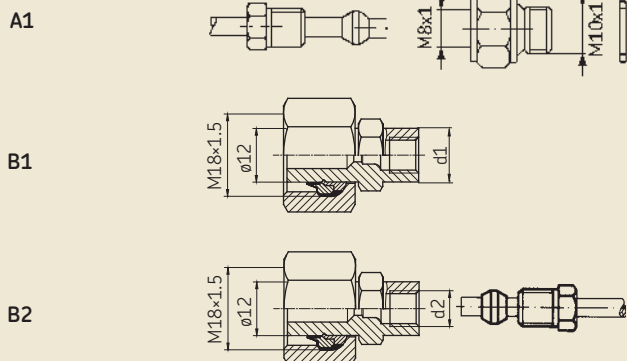
Gerade Einschraubverschraubung

Anschluss	für Rohr ø	Überwurf-mutter Bestell-Nr.	Schneidring Bestell-Nr.	Anschlussstück Bestell-Nr.	Dichtring Bestell-Nr.
A2	6	406-302	406-301	GD60.02	504-019
	8	408-302	408-301	GD80.02	
	10	410-302	410-301	GD100.02	

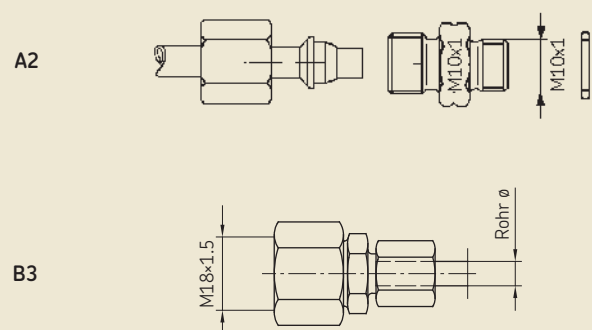
Anschlussarmatur für Rohranschluss ²⁾

Anschluss	für Rohr ø	Anschlussstück Bestell-Nr.
B3	6	473-806-391
	8	473-808-392
	10	473-810-391

Anschluss

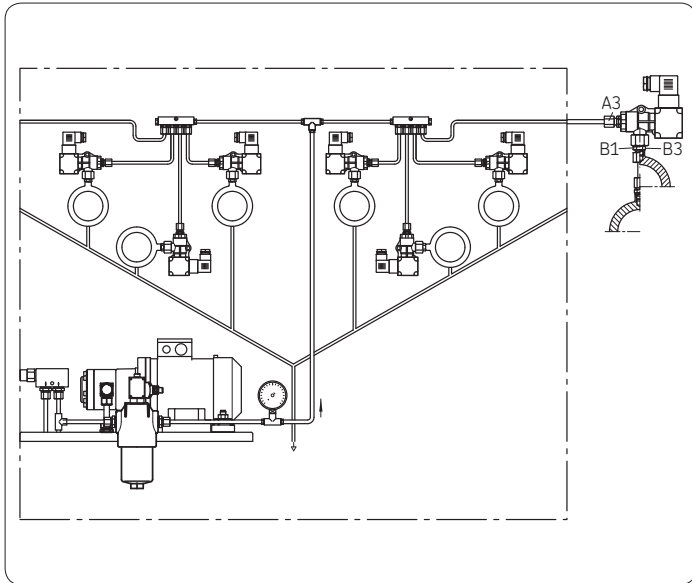


Anschluss

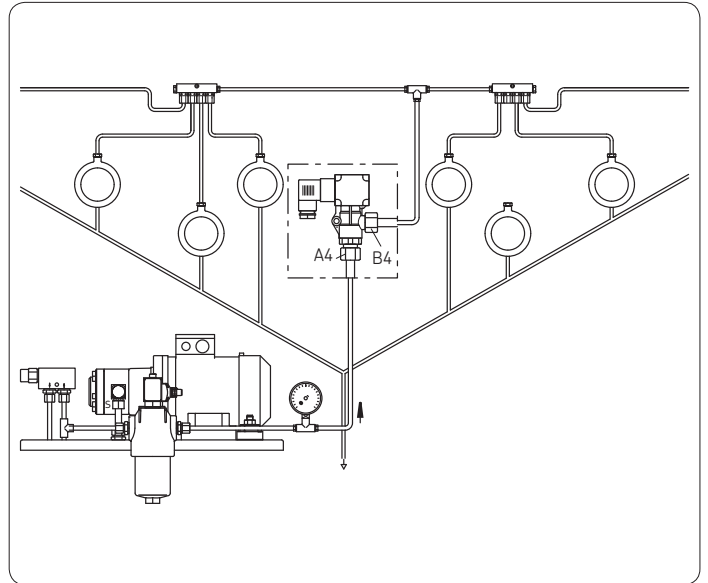


Anlagenbeispiele und Anschlussarmaturen

III. Umlaufschmieranlage mit Drosseln



IV. Umlaufschmieranlage mit Drosselrohren



Anschlussarmaturen III

Anschlussstück mit Drossel ²⁾

Gerade Einschraubverschraubung

Anschluss	für Rohr ø	Überwurfmutter Bestell-Nr.	Schneidring Bestell-Nr.	Anschlussstück mit Drossel (kpl. mit Dichtring) Bestell-Nr.	Kennziffer
A3	6	406-302	406-301	GD60	60
				GD61	61
				GD62	62
				GD63	63
				GD64	64
				GD65	65
	8	408-302	408-301	GD80	80
				GD81	81
				GD82	82
				GD83	83
				GD84	84
				GD85	85
				GD86	86
				GD87	87
				GD88	88
				GD89	89

Anschlussarmaturen IV

Nur für Einsatzbereich 1,6 bis 14 l/min

(Strömungswächter nach Abb. 2, Seite 3)

Rohrverschraubung ²⁾

für unmittelbaren Anschluss an den Strömungswächter

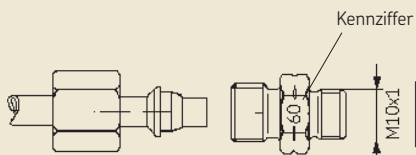
Anschluss	für Rohr ø	Funktionsmutter Bestell-Nr.
A4	12	460-212-001

¹⁾ Anschlussgewinde mit Senkung für lötlöse Rohrverschraubung

²⁾ Anschlussgewinde mit Senkung für lötlöse Schneidringverschraubung nach DIN 2353

Anschluss

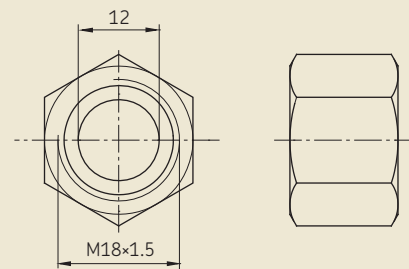
A3



Die Ermittlung der erforderlichen Drosselgrößen erfolgt anhand des Nomogramms auf Seite 6

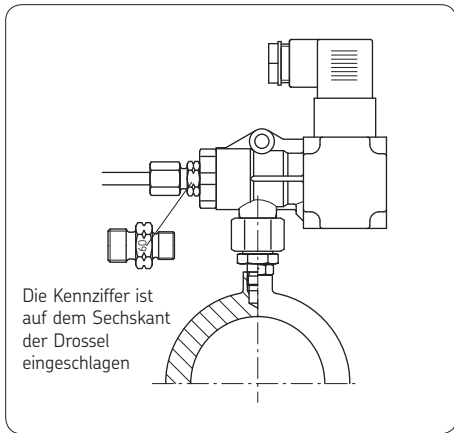
Anschluss

A4



Nomogramm zur Ermittlung der Drosselgrößen

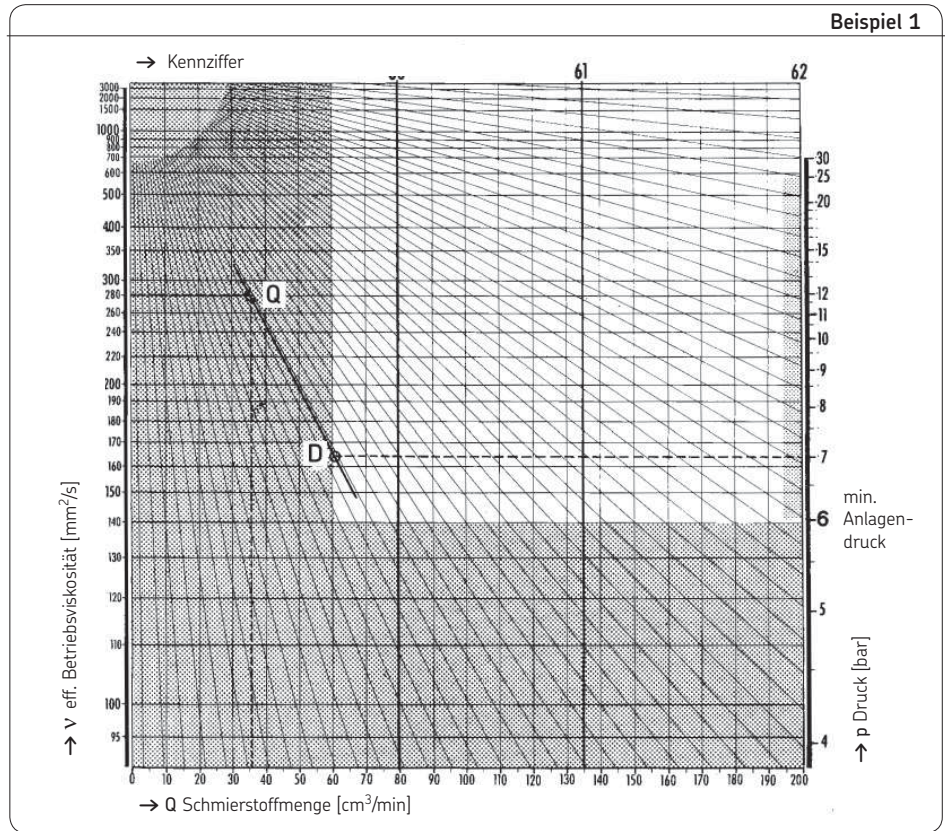
(Anschluss A3, Anlagenbeispiel III)



Drosselgrößen-Ermittlung

1. Durch den Schnittpunkt **Q** v eff. eine Gerade gemäß den Leitlinien ziehen.
2. Auf dieser den Schnittpunkt mit **p** ermitteln, ergibt **D**.
3. Die dem Schnittpunkt **D** am nächsten liegende Drosselgröße wählen.

D muss innerhalb des weißen Feldes liegen, d.h. kleine Mengen können mit dem Gerät nicht „zugeteilt und überwacht“ werden.

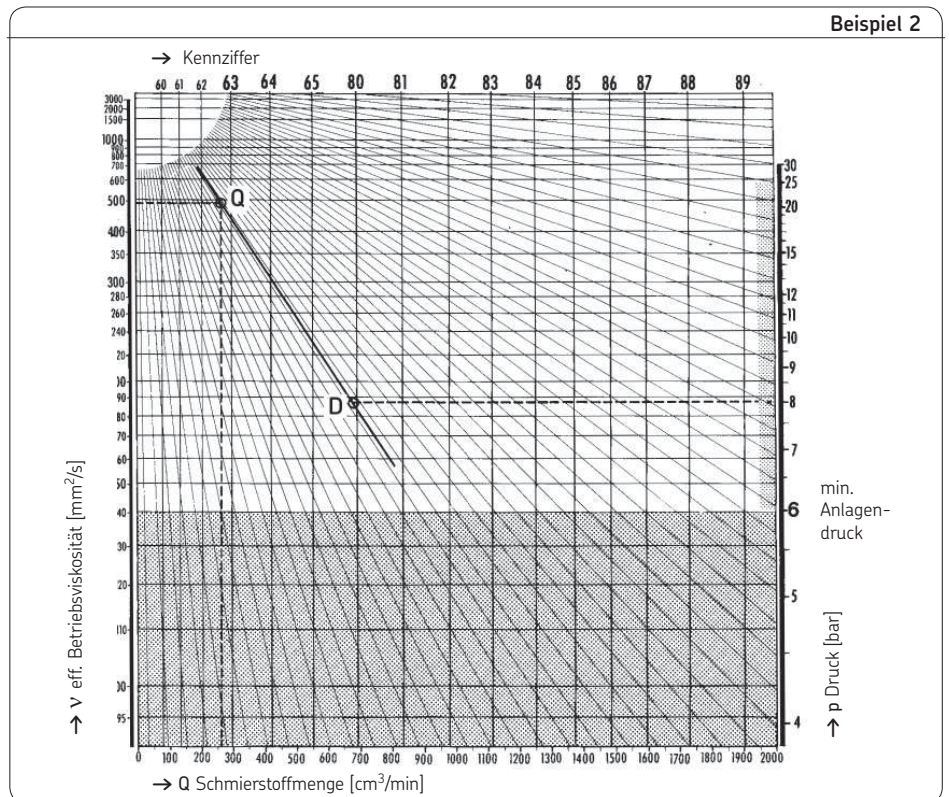


Beispiel 1:

gefordert: $Q = 36 \text{ cm}^3/\text{min}$,
 gegeben: $v \text{ eff.} = 280 \text{ mm}^2/\text{s}$
 $p = 7 \text{ bar}$
 Ergebnis: Drosselgröße Nr. 60
 (Grenzfall)

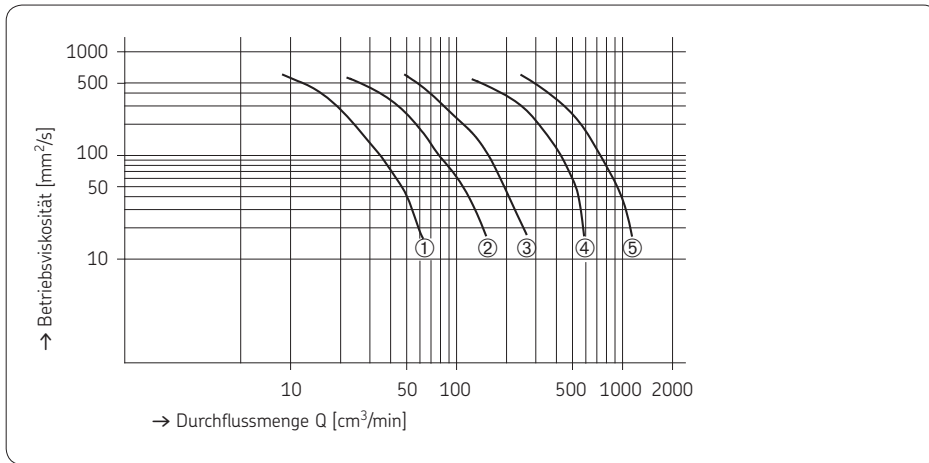
Beispiel 2:

gefordert: $Q = 260 \text{ cm}^3/\text{min}$,
 gegeben: $v \text{ eff.} = 480 \text{ mm}^2/\text{s}$
 $p = 8 \text{ bar}$
 Ergebnis: Drosselgröße Nr. 80

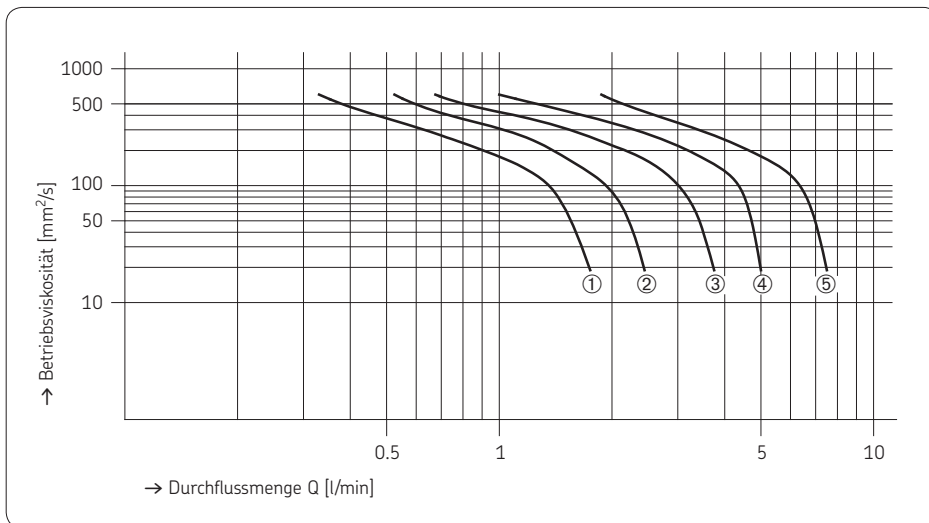


Durchflussmenge am Einschaltpunkt in Abhängigkeit von der Viskosität

Strömungswächter zur Überwachung eines kontinuierlichen Ölstroms (Umlaufschmieranlage)



Bestell-Nr.	Durchflussmenge Einschaltpunkt [cm³/min]	Einschaltkurve lt. Diagramm
171-210-051	35	①
171-210-052	75	②
171-210-053	150	③
171-210-054	400	④
171-210-055	700	⑤

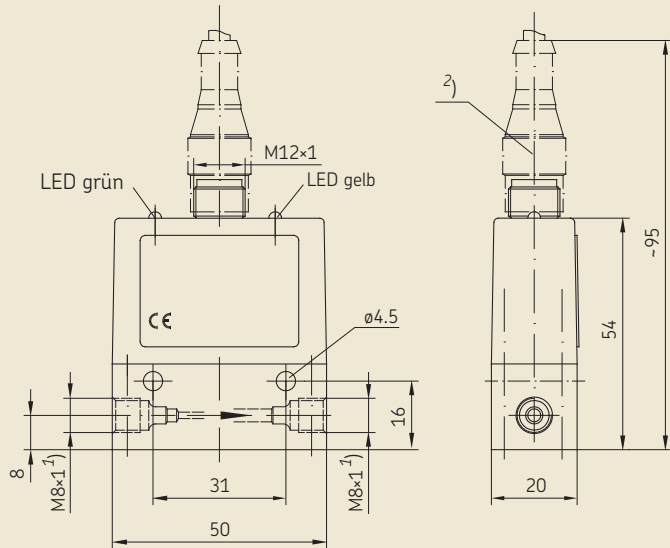


Bestell-Nr.	Durchflussmenge Einschaltpunkt [l/min]	Einschaltkurve lt. Diagramm
171-210-061	1,3	①
171-210-062	1,9	②
171-210-063	3,0	③
171-210-064	4,5	④
171-210-065	6,5	⑤

GS300, GS304N, GS304P

Strömungssensoren zur Überwachung der Schmierstoffzuführung direkt an der Schmierstelle

Abb. 4



Technische Daten

Messprinzip kalorimetrisch
 Geeignet für Dosiermengen von 0,01 bis 0,6 cm³/Impuls
 Taktfrequenz³⁾ max. 4 Impulse/min
 Schmierstoff⁴⁾ Öl (10 bis 2000 mm²/s) und
 Fließfett der NLGI-Klassen 000, 00
 Betriebsdruck max. 40 bar
 Betriebstemperatur +10 °C bis +50 °C
 Einbauart direkt vor der Schmierstelle
 Vibrationsfestigkeit 20 g (DIN/IEC 68-2-27, 10-2000 Hz)
 Schockfestigkeit 50 g (DIN/IEC 68-2-27, 11 ms)

³⁾ Nach dem Einschalten benötigt der Sensor eine Aufwärmphase von 30 Sekunden.
⁴⁾ Bei Verwendung von Schmierstoffen mit aggressiven und/oder abrasiven Zusätzen kann es zur Beeinträchtigung der Sensorfunktion und ggf. zur Beschädigung des Sensors kommen.

Elektrische Daten

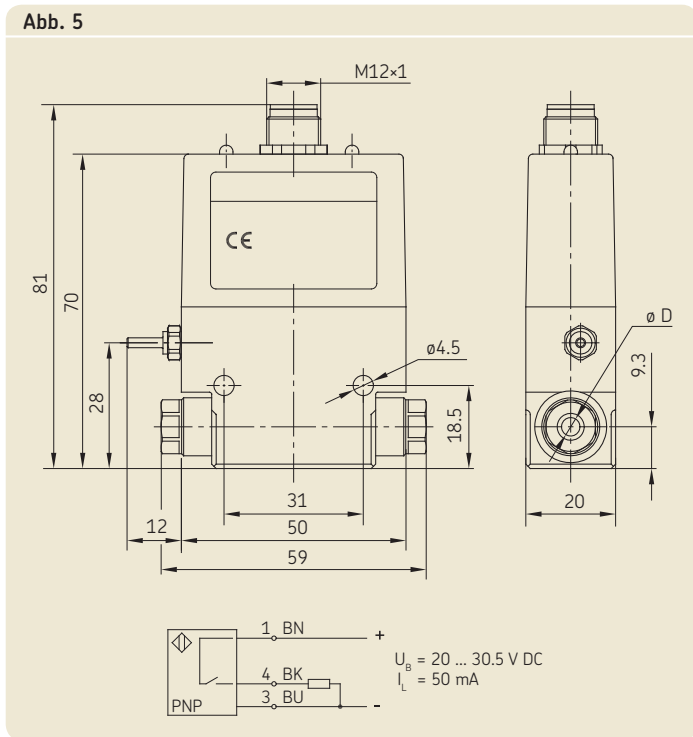
Nennspannung U_N 24 V DC
 Restwelligkeit 10%
 Arbeitsbereich U_A 18 bis 30 V DC
 Stromaufnahme I_E max. 25 mA
 Impuls-Ausgang 3s
 Laststrom I_A für GS300 max. 10 mA
 für GS304 max. 500 mA je Ausgang
 Ausgangsschutz Kurzschluss-Schutz
 Einbaustecker Rundsteckverbinder
 mit Schraubverschluss M12x1

¹⁾ Anschlussgewinde mit Senkung für lötlöse Rohrverschraubung für Rohr ø 4
²⁾ Zubehör
 GS300: 5 m Anschlusskabel, Bestell-Nr. GS200.U4
 GS304P / GS304N: 5 m Anschlusskabel mit gerader Leitungsdose, 4-polig, Bestell-Nr. 179-990-600

Bestell-Nr.	Schaltfunktion	Elektrischer Anschluss
GS300 	Pin 1 (BN - braun): + 24 V Pin 3 (BU - blau): 0 V Pin 4 (BK - schwarz): PNP/NO – schließt bei Durchfluss	
GS304P 	Pin 1 (BN - braun): + 24 V Pin 2 (WH- weiß): PNP/NC – öffnet bei Durchfluss Pin 3 (BU - blau): 0 V Pin 4 (BK - schwarz): PNP/NO – schließt bei Durchfluss	
GS304N 	Pin 1 (BN - braun): + 24 V Pin 2 (WH- weiß): NPN/NC – öffnet bei Durchfluss Pin 3 (BU - blau): 0 V Pin 4 (BK - schwarz): NPN/NO – schließt bei Durchfluss	

GS4011-S., GS6011-S..

Die Schlierensensoren überwachen die Kontinuität der Ölströmung in Öl+Luft-Schmiersystemen



Für die Versorgung von schnelllaufenden Wälzlagern in Werkzeugspindeln, werden sogenannte Öl+Luft-Zentralschmiersysteme eingesetzt. Die Lager sollen bei diesen Anwendungen mit äußerst geringen Ölmengen versorgt werden (Minimalmengenschmierung).

Um diese geringen Ölmengen pro Zeiteinheit zu erreichen, wird ein ursprünglich relativ grob zugeführter Öltropfen von der Dosierstelle bis zur Lagerstelle durch einen Luftförderstrom auseinandergezogen. Das zu fördernde Öl wird in der Zuführleitung in Form einer Wandströmung geringer Dicke dem Lager zugeführt.

Überwachung:

Bisher wurde nur die dosierte Ölmenge vom Dosierelement vor der Mischstelle zwischen Öl und Luft überprüft. Der Schlierensensor ermöglicht es, hinter der Mischstelle von Öl und Luft den Transport des feinen Ölstromes längs der Schmierleitungswand zu überwachen. Je näher der Sensor der Schmierstelle zugeordnet wird, umso sicherer wird die Systemüberwachung.

Technische Daten

Messprinzip	optisch
Medium	Öl + Luft
Betriebluftdruck	max. 10 bar
Betriebstemperatur	0 bis +60 °C
Einbau	beliebig

Elektrische Daten

Nennspannung U_N	24 V DC ¹⁾
Arbeitsbereich U_B	20 bis 30,5 V DC
Stromaufnahme I_E	max. 40 mA
Schutzart	IP54
Ausgänge	pnp-schaltend <i>schließt bei erkannten Schlieren, öffnet bei ausbleibenden Schlieren</i>

Aderfarben bei Standard-Sensorkabel:

braun (BN)	+ 24 V
blau (BU)	GND
schwarz (BK)	Schließer
weiß (WH)	Öffner

¹⁾ Anzuwendende Schutzmaßnahme für den bestimmungsgemäßen Betrieb „Funktionskleinspannung mit sicherer Trennung“ (PELV = Protective Extra Low Voltage)

Zubehör:
Anschlusskabel mit Leitungsdose gerade, 4-polig, Länge 5 m, Bestell-Nr. 179-990-600
Leitungsdose, 90° gewinkelt, Bestell-Nr. 179-990-372

Bestell-Nr.	Kunststoffrohr $\varnothing D$	Durchflussmenge
GS4011-S20	4	120 bis 600 mm ³ /h
GS4011-S50	4	60 bis 120 mm ³ /h
GS6011-S20	6	120 bis 600 mm ³ /h
GS6011-S50	6	60 bis 120 mm ³ /h
GS4011-S300	4	ab 2 mm ³ /Impuls
GS6011-S300	6	ab 2 mm ³ /Impuls

Bestell-Nummer: 1-1704-DE

Änderungen vorbehalten! (10/2016)

Wichtige Information zum Produktgebrauch

Alle Produkte von SKF dürfen nur bestimmungsgemäß, wie in diesem Prospekt und den Betriebsanleitungen beschrieben, verwendet werden. Werden zu den Produkten Betriebsanleitungen geliefert, sind diese zu lesen und zu befolgen.

Nicht alle Schmierstoffe sind mit Zentralschmieranlagen förderbar! Auf Wunsch überprüft SKF den vom Anwender ausgewählten Schmierstoff auf die Förderbarkeit in Zentralschmieranlagen. Von SKF hergestellte Schmier-systeme oder deren Komponenten sind nicht zugelassen für den Einsatz in Verbindung mit Gasen, verflüssigten Gasen, unter Druck gelösten Gasen, Dämpfen und denjenigen Flüssigkeiten, deren Dampfdruck bei der zulässigen maximalen Temperatur um mehr als 0,5 bar über dem normalen Atmosphärendruck (1013 mbar) liegt.

Insbesondere weisen wir darauf hin, dass gefährliche Stoffe jeglicher Art, vor allem die Stoffe die gemäß der EG RL 67/548/EWG Artikel 2, Absatz 2 als gefährlich eingestuft wurden, nur nach Rücksprache und schriftlicher Genehmigung durch SKF in SKF Zentralschmieranlagen und Komponenten eingefüllt und mit ihnen gefördert und/oder verteilt werden dürfen.

Prospekthinweis

- 1-0103-DE Armaturen und Zubehör
- 1-1730-DE Elektrische Steckverbindungen
- 1-9201-DE Schmierstoffe fördern mit Zentralschmieranlagen

SKF Lubrication Systems Germany GmbH

Motzener Straße 35/37 · 12277 Berlin · Deutschland
PF 970444 · 12704 Berlin · Deutschland
Tel. +49 (0)30 72002-0 · Fax +49 (0)30 72002-111
www.skf.com/schmierung

Dieser Prospekt wurde Ihnen überreicht durch:

® SKF ist eine eingetragene Marke der SKF Gruppe.

© SKF Gruppe 2016
Nachdruck, auch auszugsweise, nur mit unserer vorherigen schriftlichen Genehmigung gestattet. Die Angaben in dieser Druckschrift wurden mit größter Sorgfalt auf ihre Richtigkeit hin überprüft. Trotzdem kann keine Haftung für Verluste oder Schäden irgendwelcher Art übernommen werden, die sich mittelbar oder unmittelbar aus der Verwendung der hier enthaltenen Informationen ergeben.

