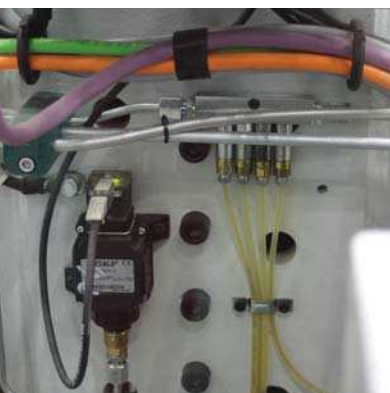


Gerätestecker und -dosen

Elektrische Steckverbindungen

Für Druckschalter, Füllstandsschalter, Strömungssensoren, Wegeventile und Filter



Elektrische Steckverbindungen

Für die elektrische Ansteuerung verschiedener hydraulischer Geräte in der Zentralschmiertechnik sowie für die Auswertung von Schaltsignalen werden elektrische Gerätestecker und -dosen bzw. Leitungsdosen für die unterschiedlichen Ausführungen benötigt.

Produktübersicht

Übersicht Gerätesteckdosen		Verwendung										
Bestell-Nr.	Normbezeichnung / Bauart	Druck-schalter	Durchfluss-sensor	Filterüber-wachung	Füllstands-schalter	Kolben-detektor	Schlieren-sensor	Strömungs-wächter	Wegeventil	Zyklus-schalter	Pumpen (KFG)	Seite
179-990-371 gerade 179-990-372 abgewinkelt	DIN EN61076-2-101 4-polig, M12x1	• •	• •	• •	• •	• •	• •	• •		• •		3
24-1882-2076 gerade	DIN EN60947-5-2 DIN EN61076-2-101 5-polig, M12x1								•			3
179-990-381 gerade 179-990-382 abgewinkelt	DIN EN61076-2-101 3-polig, M12x1 (mit angespritzter Leitung)	• •	• •	• •	• •	• •	• •	• •		• •		4
179-990-600 gerade 179-990-601 abgewinkelt 179-990-603 gerade	IEC60228, DIN13802, DIN IEC60757, IEC60332-2 4-polig, M12x1 (mit angespritzter Leitung)	• • •	• • •	• • •	• • •	• • •	• • •	• • •		• • •		5
179-990-033 179-990-147 179-990-657	DIN EN 175301-803 -A/ ISO 4400	• • •	• • •	• • •	• • •				•			6
179-990-110+410 179-990-111+924	DIN EN 175301-803 -A/ ISO 4400							• •				7
179-990-416	DIN EN 175301-803 -A/ ISO 4400 (mit angespritzter Leitung)								•			8

Übersicht Rundstecker und Geräteadapter		Verwendung										
Bestell-Nr.	Normbezeichnung / Bauart	Druck-schalter	Durchfluss-sensor	Filterüber-wachung	Füllstands-schalter	Kolben-detektor	Schlieren-sensor	Strömungs-wächter	Wegeventil	Zyklus-schalter	Pumpen (KFG)	Seite
179-990-663 gerade 179-990-765 abgewinkelt	DIN EN61076-2-101 4-polig, M12x1										• •	9
179-990-458 179-990-461 179-990-776	DIN EN 175301-803 A/M12x1								• • •			10

Rundsteckverbinder M12×1 nach DIN EN61076-2-101

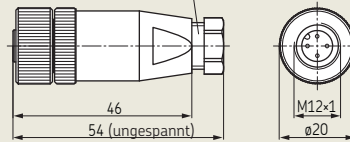
Buchsenkontakte

179-990-371 / 24-1882-2076



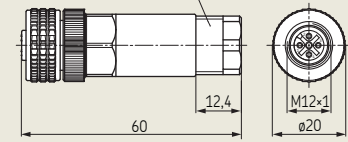
179-990-371

Kabelverschraubung PG7



24-1882-2076

Kabelverschraubung PG9



179-990-372



179-990-372

Kabelverschraubung PG7

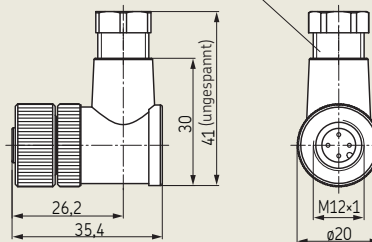
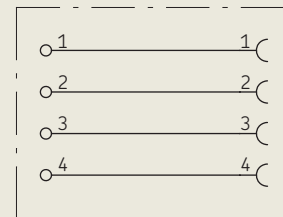


Bild 1

Schaltbild



Technische Daten

Bestell-Nr.	179-990-371 / 179-990-372	24-1882-2076
Pole	4	5
Leiteranschlussquerschnitt max.	4x 0,75 mm ²	5x 0,75 mm ²
Leitungsdurchmesser	4 bis 6 mm	6 bis 8 mm
Bemessungsspannung	250 V AC/DC	60 V AC/DC
Bemessungsstrom	4 A	4 A
Gehäusematerial	PA, schwarz	PA, schwarz
Anschlussklemmenart	Schraubklemmen	Schraubklemmen
IP-Schutzart DIN60529	IP 68 (montiert)	IP 67 (montiert)
Temperaturbereich	-25 bis +85 °C	-25 bis +90 °C
Zulassung	UL	-
Adernkennzeichnung	→ Bild 1	→ Bild 2
Kontaktbelegung	→ Bild 3	→ Bild 4

Bild 2

Schaltbild

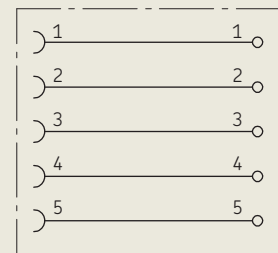


Bild 3

Kontaktbelegung

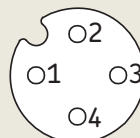
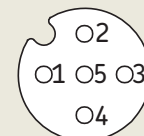


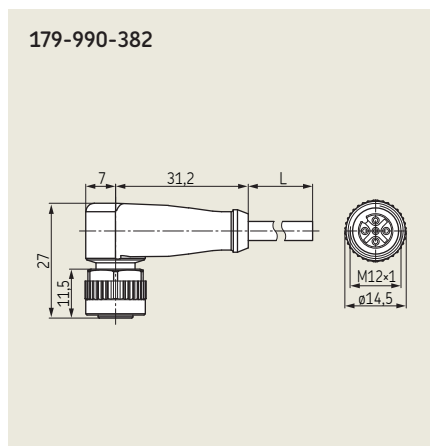
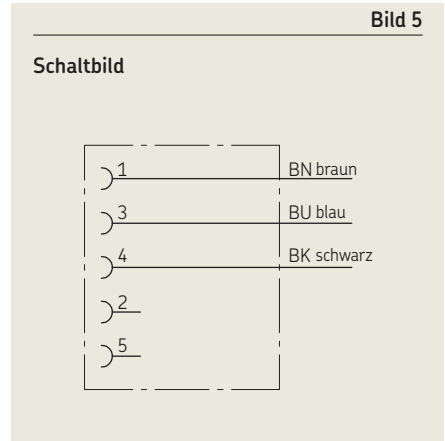
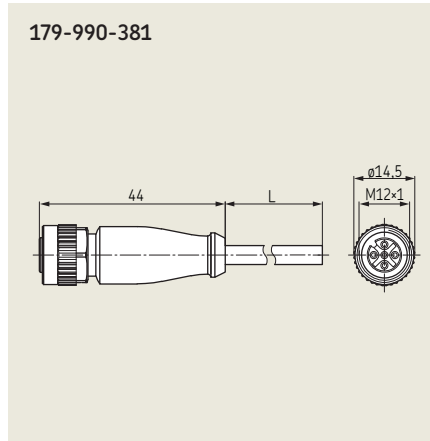
Bild 4

Kontaktbelegung



Rundsteckverbinder M12×1 nach DIN EN61076-2-101

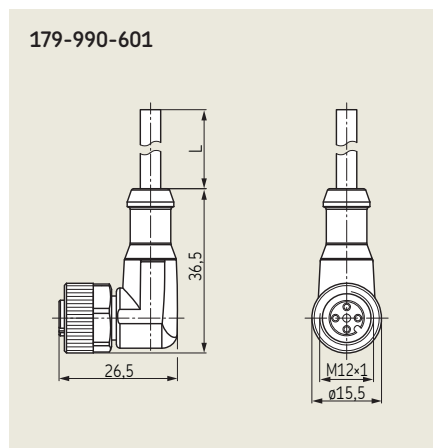
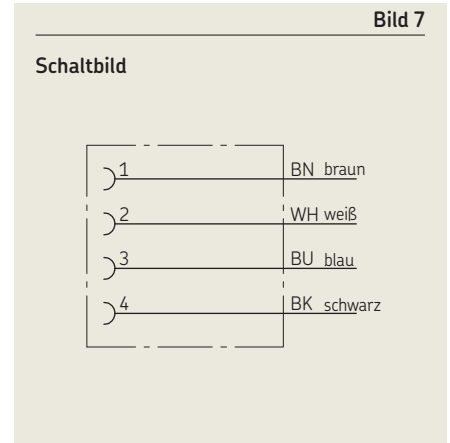
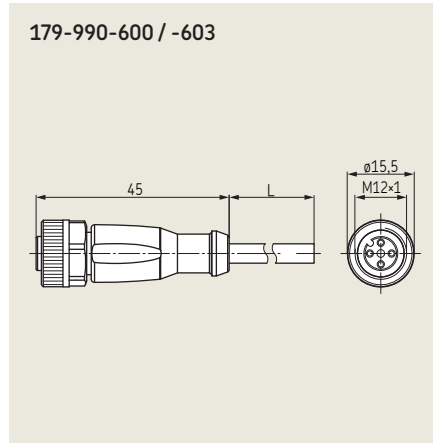
mit angespritzter Leitung, Buchsenkontakte



Technische Daten	
Bestell-Nr.	179-990-381 / 179-990-382
Pole	3
Leiteranschlussquerschnitt max.	3x 0,34 mm ²
Leitungsdurchmesser /-länge	4,5 mm / 5 m
Bemessungsspannung	250 V AC/DC
Bemessungsstrom	4 A
Gehäusematerial	PUR, schwarz
IP-Schutzart DIN60529	IP 68 (montiert)
Temperaturbereich	-50 bis +90 °C
Zulassung	UL
Adernkennzeichnung	→ Bild 5
Kontaktbelegung	→ Bild 6

Rundsteckverbinder M12×1 nach IEC60228,

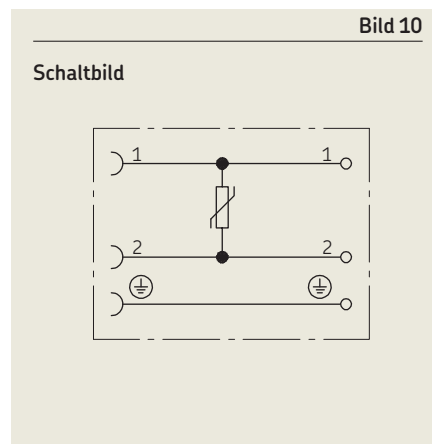
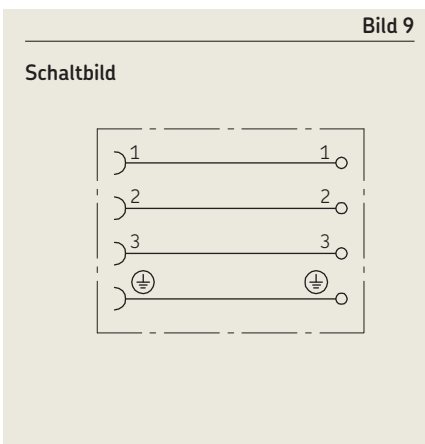
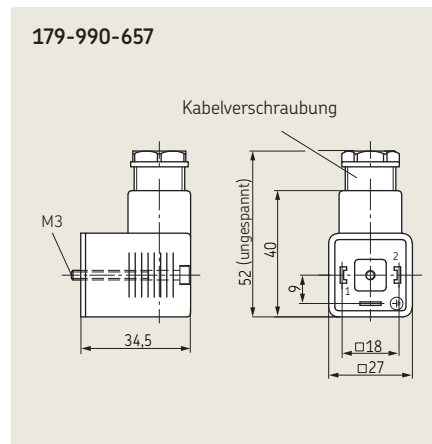
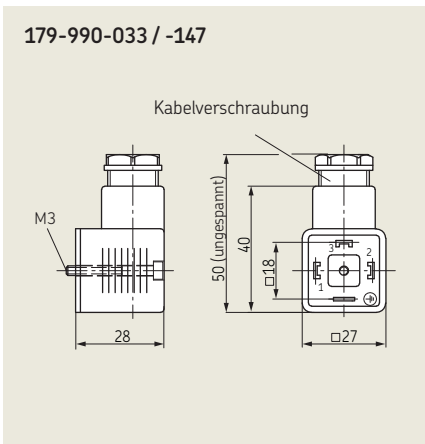
DIN13802, DIN IEC60757, IEC60332-2; mit angespritzter Leitung, Buchsenkontakte



Technische Daten			
Bestell-Nr.	179-990-600	179-990-603	179-990-601
Pole	4	4	4
Leiteranschlussquerschnitt max.	4x 0,34 mm ²	4x 0,34 mm ²	4x 0,34 mm ²
Leitungsdurchmesser /-länge	4,9 mm / 5 m	4,9 mm / 10 m	4,9 mm / 5 m
Bemessungsspannung	250 V AC/300 V DC	250 V AC/300 V DC	250 V AC/300 V DC
Bemessungsstrom	4 A	4 A	4 A
Gehäusematerial	TPU, orange	TPU, orange	TPU, orange
Leitungsmaterial	PUR, schwarz	PUR, schwarz	PUR, schwarz
IP-Schutzart DIN60529	IP 68 (montiert)	IP 68 (montiert)	IP 68 (montiert)
Temperaturbereich	-25 bis +90 °C	-25 bis +90 °C	-25 bis +90 °C
Zulassung	UL	UL	UL
Adernkennzeichnung	→ Bild 7	→ Bild 7	→ Bild 7
Kontaktbelegung	→ Bild 8	→ Bild 8	→ Bild 8

Rechteckige Steckverbinder nach DIN EN175301-803-A

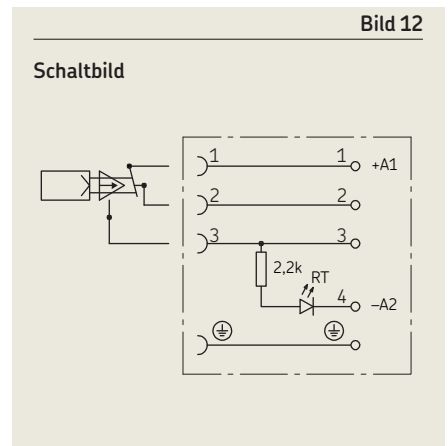
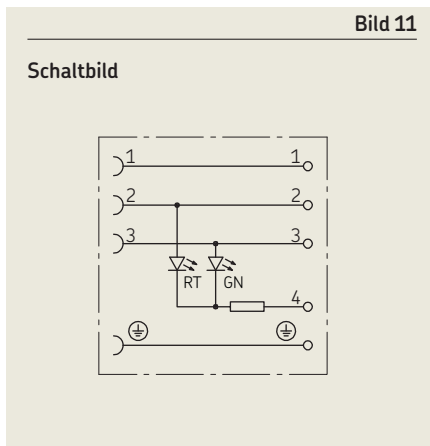
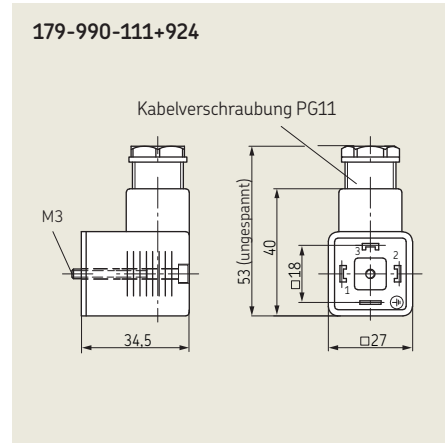
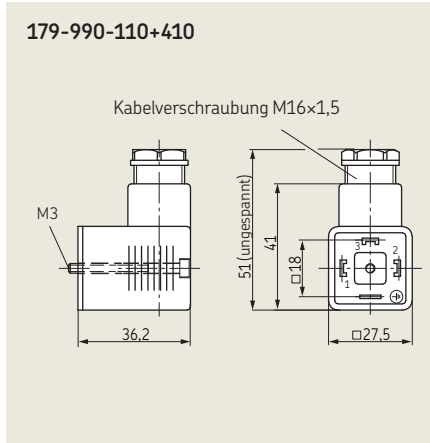
Bauform A, Buchsenkontakte, Lieferung inkl. Flachdichtring und Befestigungsschraube



Technische Daten	179-990-033	179-990-147	179-990-657
Bestell-Nr.	179-990-033	179-990-147	179-990-657
Ausführung	Einsatz 4x 90° drehbar	Einsatz 4x 90° drehbar	Einsatz 4x 90° drehbar
Pole	3+PE	3+PE	2+PE
Leiteranschlussquerschnitt max.	4x 1,5 mm ²	4x 1,5 mm ²	3x 1,5 mm ²
Leitungsdurchmesser	6 bis 10 mm	6 bis 8 mm	6 bis 9 mm
Kabelverschraubung	M16x1,5	PG9	PG11
Bemessungsspannung	250 VAC/DC	250 VAC/DC	120 VAC/DC
Bemessungsstrom	10 A	10 A	10 A
Gehäusematerial	PA, schwarz	PA, schwarz	PA, schwarz
Dichtung	beiliegend, NBR	beiliegend, NBR	beiliegend, Silikon
Anschlussklemmenart	Schraubklemmen	Schraubklemmen	Schraubklemmen
IP-Schutzart DIN60529	IP 65 (montiert)	IP 65 (montiert)	IP 65 (montiert)
Temperaturbereich	-40 bis +100 °C	-30 bis +120 °C	-40 bis +80 °C
Zulassung	UL/CSA/ESTI+	UL/CSA/ESTI+	-
Adernkennzeichnung	→ Bild 9	→ Bild 9	→ Bild 10

Rechteckige Steckverbinder nach DIN EN175301-803-A

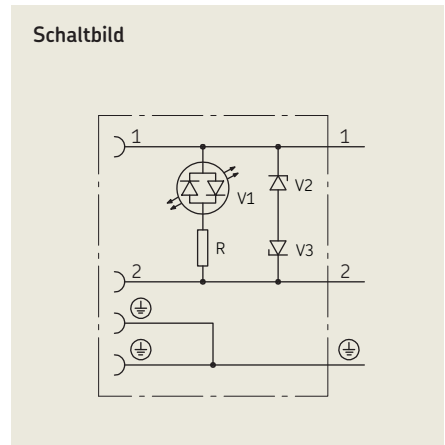
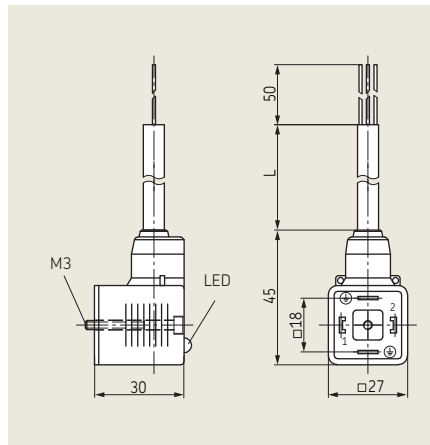
Bauform A, Buchsenkontakte, Lieferung inkl. Befestigungsschraube



Technische Daten		
Bestell-Nr.	179-990-110+410	179-990-111+924
Ausführung	Einsatz 4x 90° drehbar	Einsatz 4x 90° drehbar
Pole	3+PE	3+PE
Leiteranschlussquerschnitt max.	4x 1,5 mm ²	4x 1,5 mm ²
Leitungsdurchmesser	4,5 bis 10 mm	8 bis 10 mm
Bemessungsspannung	250 V DC	24 V DC
Bemessungsstrom	8 A	10 A
Betriebsanzeige	LED rot und grün, je <5 mA	LED rot, <20 mA
Gehäusematerial	PA 6 GF, transparent/schwarz	PA, transparent
Dichtung	NBR	beiliegend, NBR
Anschlussklemmenart	Schraubklemmen	Schraubklemmen
IP-Schutzart DIN60529	IP 65 (montiert)	IP 65 (montiert)
Temperaturbereich	-40 bis +90 °C	-25 bis +85 °C
Zulassung	UL	-
Adernkennzeichnung	→ Bild 11	→ Bild 12

Rechteckige Steckverbinder nach DIN EN175301-803-A

Bauform A, Buchsenkontakte, Lieferung inkl. Flachdichtung und Befestigungsschraube



Technische Daten

Bestell-Nr.

179-990-416

Pole
Leiteranschlussquerschnitt max.
Leitungsdurchmesser /-länge
Nennspannung
Bemessungsspannung
Bemessungsstrom

2+PE
3x 0,75 mm²
5,9 mm / 3 m
24 V AC/DC
30 V AC/DC
4 A

Betriebsanzeige
Gehäusematerial
Dichtung
Anschlussklemmenart
IP-Schutzart DIN60529
Temperaturbereich

LED gelb, <12 mA
PBT, schwarz
fest verbunden, TPU
Schraubklemmen
IP 67 (montiert)
-25 bis +85 °C

Rundsteckverbinder M12×1 nach DIN EN61076-2-101

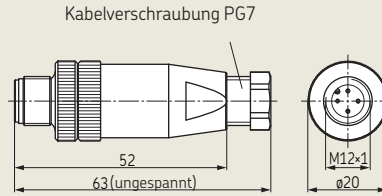
Steckerkontakte

Bild 13

179-990-663



179-990-663



Schaltbild

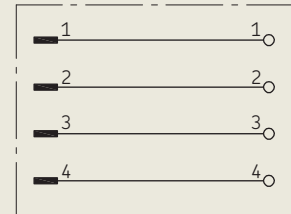
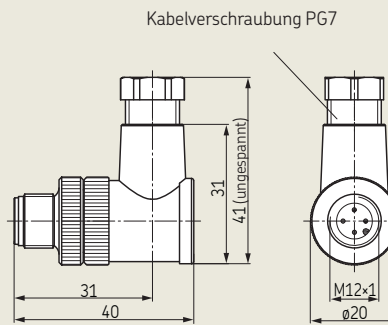


Bild 14

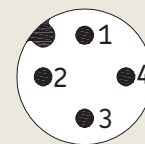
179-990-765



179-990-765



Kontaktbelegung



Technische Daten

Bestell-Nr.

179-990-663 / 179-990-765

Pole
Leiteranschlussquerschnitt max.
Leitungsdurchmesser
Bemessungsspannung
Bemessungsstrom

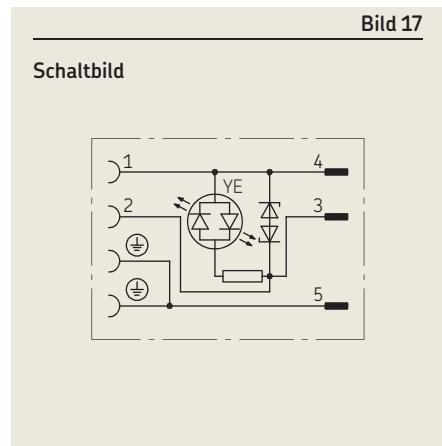
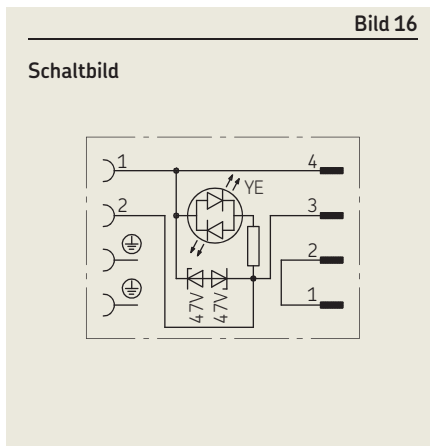
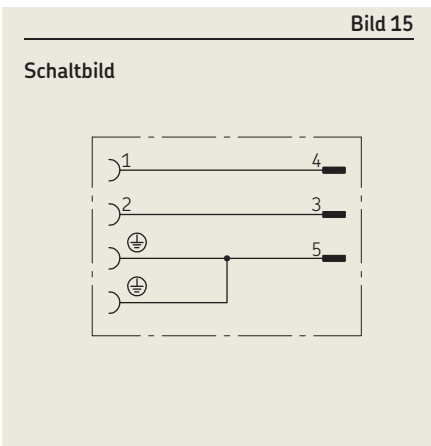
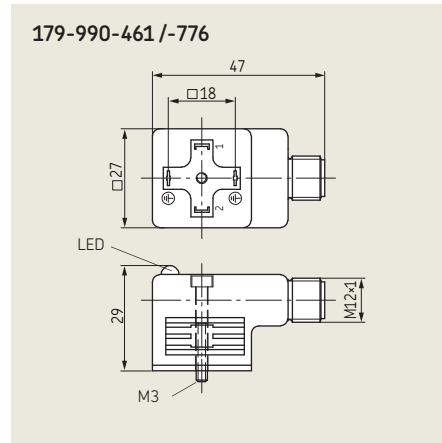
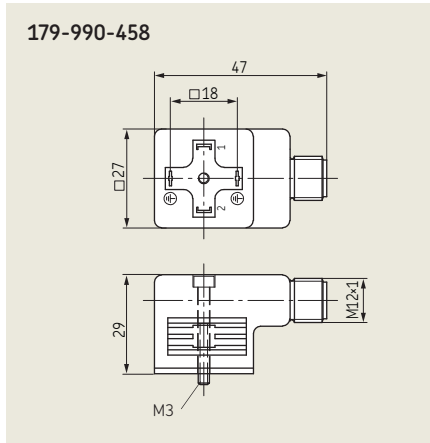
4
4x 0,75 mm²
4 bis 6 mm
250 VAC/DC
4 A

Gehäusematerial
Dichtung
Anschlussklemmenart
IP-Schutzart DIN60529
Temperaturbereich
Zulassung
Adernkennzeichnung
Kontaktbelegung

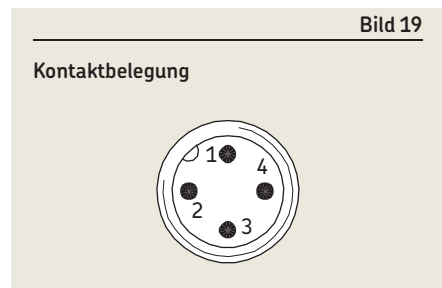
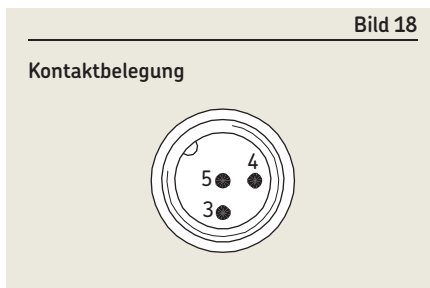
PA, schwarz
FPM
Schraubklemmen
IP 68 (montiert)
-25 bis +85 °C
UL
→ Bild 13
→ Bild 14

Geräteadapter nach DIN EN175301-803-A / M12x1

Bauform A, Lieferung inkl. Flachdichtring und Befestigungsschraube



Technische Daten	179-990-458	179-990-461	179-990-776
Bestell-Nr.	179-990-458	179-990-461	179-990-776
Pole	2+PE (Gerätesteckdose) 2+PE (M12x1-Stecker)	2 (Gerätesteckdose) 4 (M12x1-Stecker)	2+PE (Gerätesteckdose) 2+PE (M12x1-Stecker)
Nennspannung	-	-	24 VAC/DC
Bemessungsspannung	110 VAC/DC	24 VAC/DC	28,8 V AC / 30 V DC
Bemessungsstrom	4 A	4 A	4 A
Betriebsanzeige	-	LED gelb, <15 mA	LED gelb, <12 mA
Gehäusematerial	PBT, schwarz	PBT, schwarz	PBT, schwarz
Dichtung	TPU, fest verbunden	TPU, beiliegend	TPU, fest verbunden
IP-Schutzart DIN60529	IP 67 (montiert)	IP 65 (montiert)	IP 67 (montiert)
Temperaturbereich	-25 bis +85 °C	-25 bis +90 °C	-25 bis +90 °C
Zulassung	CSA	-	CSA
Adernkennzeichnung	→ Bild 15	→ Bild 16	→ Bild 17
Kontaktbelegung	→ Bild 18	→ Bild 19	→ Bild 19



! Wichtige Information zum Produktgebrauch

Von SKF hergestellte Schmiersysteme oder deren Komponenten der Marken SKF und Lincoln sind nicht zugelassen für den Einsatz in Verbindung mit Gasen, verflüssigten Gasen, unter Druck gelösten Gasen, Dämpfen und denjenigen Flüssigkeiten, deren Dampfdruck bei der zulässigen maximalen Temperatur um mehr als 0,5 bar über dem normalen Atmosphärendruck (1 013 mbar) liegt.



skf.com | skf.com/schmierung

© SKF ist eine eingetragene Marke der SKF Gruppe.

© SKF Gruppe 2017
Nachdruck, auch auszugsweise, nur mit unserer vorherigen schriftlichen Genehmigung gestattet. Die Angaben in dieser Druckschrift wurden mit größter Sorgfalt auf ihre Richtigkeit hin überprüft. Trotzdem kann keine Haftung für Verluste oder Schäden irgendwelcher Art übernommen werden, die sich mittelbar oder unmittelbar aus der Verwendung der hier enthaltenen Informationen ergeben.

PUB LS/P2 17095 DE · 1-1730-DE · Januar 2017