

# Electrodistributeurs

pour huile ou graisse

161-110-031



161-140-050



DCV5-4



## Fonctionnement

Les électrodistributeurs, présentés dans les pages suivantes, servent à contrôler les flux de lubrifiant. Ils répartissent par exemple une installation de lubrification centralisée en plusieurs circuits de lubrification (pilotage par zone), ou ils alternent entre circuits de lubrification par circulation ou cycliques.

Les distributeurs admis pour une pression de 45 bars maxi. sont destinés aux installations de lubrification simple ligne avec distributeurs à piston.

Les distributeurs conçus pour des pressions allant jusqu'à 300 bars, voire 500 bars, conviennent aux installations progressives.

## Electrodistributeurs pour huile ou graisse

La sélection d'un électrodistributeur se fait d'après différents critères :

- la fonction de commutation en 2, 3 ou 4 voies
- la plage de pression du distributeur
- le débit du distributeur
- le fluide pour lequel le distributeur est utilisé : huiles avec une viscosité effective faible ou élevée graisses jusqu'au grade NLGI 2.

Les deux tableaux présentent les données techniques des distributeurs avec :

- les caractéristiques hydrauliques et mécaniques
- les caractéristiques électriques.

Voir au dos de cette notice les informations importantes concernant l'utilisation des produits.

## Caractéristiques hydrauliques et mécaniques

- 1) KL = caractéristiques
- 2) GP = embase
- 3) 160 bar maxi avec raccords T
- 4) Reste dans la dernière position de commutation sélectionnée

Référence	Fonction	Position de base	Construction	Largeur nominale [mm]	Coef. KV	Raccordement	Débit maxi. [l/min]	Pression maxi		Fluides		Température de		Température ambiante		Matériaux		Com-mande manuelle	Fig.
								CC [bar]	AC [bar]	huile (mm <sup>2</sup> /s)	Graisse NLGI 2 [mbar]	huile [°C]	huile [°C]	graisse [°C]	comps	joints			
161-110-018	2/2	fermé	à clapet	1,2	0,8	1/8 G	-	50	70	20-700	-	0 à +40	-	Al	NBR	oui	1		
161-110-031	2/2	fermé	à bille	-	-	1/4 G	voir KL. 1)	500	-	4-1 500	700 maxi	-40 à +80	-25 à +80	St	-	oui	2		
161-110-032	2/2	fermé	à bille	-	-	1/4 G	voir KL. 1)	500	-	4-1 500	-	-40 à +80	-	St	-	oui	2		
161-120-010	3/2	fermé	à clapet	0,8	0,4	1/8 G	-	23	23	20-700	-	0 à +40	-	Al	NBR	oui	1		
161-120-019	3/2	fermé	à clapet	0,8	0,35	voir GP 2)	-	23	23	20-700	-	0 à +40	-	Al	NBR	oui	3		
161-120-032 à 161-120-038	comme 161-120-019 cependant 2 à 8 distributeurs individuels montés en groupe																		
161-120-064	3/2	ouvert C->B	à bille	-	-	1/4 G	voir KL. 1)	500	-	4-1 500	700 maxi	-40 à +80	-25 à +80	Al	-	oui	5		
161-120-065	3/2	ouvert C->B	à bille	-	-	3/8 G	voir KL. 1)	500	-	4-1 500	700 maxi	-40 à +80	-25 à +80	Al	-	oui	5		
161-120-028	3/2	fermé	à bille	-	-	1/4 G	5	320	-	4-800	-	-40 à +80	-	Al	-	oui	6		
161-140-050	4/2	ouvert P->A	à tiroir	-	voir KL. 1)	voir GP 2)	8 (NG 6)	320 3)	-	20-1 000	-	-25 à +75	-	Al	-	oui	8		
202-860	4/2	ouvert P->A	à tiroir	-	voir KL. 1)	voir GP 2)	voir KL. 1)	320 3)	-	10-500	-	-25 à +80	-	Al	-	oui	8		
DCV5-4	5/4	4)	à tiroir	1	-	M12x1,5	-	300	-	30-1500	700 maxi	-25 à +80	-25 à +80	Al	-	non	7		

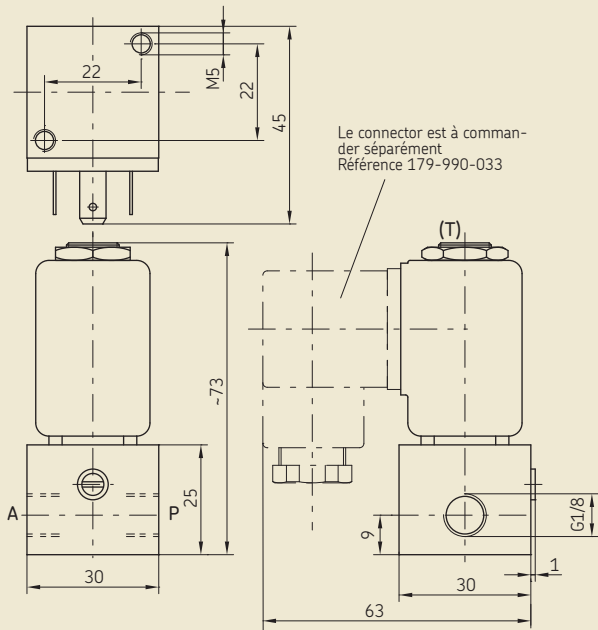
## Caractéristiques électriques

Référence	Tension disponibles <sup>1)</sup>	Courant nominal [A]	Puissance nominale	Protection	Facteur de marche	Classe d'isolation	Tps de commutation ON [ms]	Tps de commutation OFF [ms]	Raccordement élec.
161-110-018	standard 24 V CC CC et AC	-	AC : 16 VA, 8 W CC : 10 W	IP 65 avec connecteur	100 % ED	H 180	15	15	DIN EN 175301-803
161-110-031	24 V CC	0,67	16 W	IP 65 avec connecteur	100 % ED à +35 °C maxi	F	40	40	DIN EN 175301-803
161-110-032	230 V CC 115 V AC 50 ou 60 Hz	0,10	20 W	IP 65 avec connecteur	100 % ED à +20 °C	F	100	125	DIN EN 175301-803
161-120-010	CC et AC	-	10 W à 24 V CC 8 W à 220 V, 50 Hz	IP 65 avec connecteur	100 % ED à +20 °C	H 180	15	15	DIN EN 175301-803
161-120-019	CC et AC	-	AC : 10 W CC : 8 W	IP 65 avec connecteur	100 % ED	H 180	15	15	DIN EN 175301-803
161-120-032 à 161-120-038	CC et AC	-	AC : 10 W CC : 8 W	IP 65 avec connecteur	100 % ED	H 180	10-15	-	DIN EN 175301-803
161-120-028	CC et AC	2,0 à 12 V CC 1,0 à 24 V CC 0,14 à 220 V, 50/60 Hz	-	IP 65 avec connecteur	- DIN 43650-AF3	F	70	200	DIN EN 175301-803
161-120-064	12 V CC 24 V CC	1,70 à 12 V CC 0,83 à 24 V CC	20 W	IP 65 avec connecteur	100 % ED à +35 °C maxi	F	100	50	DIN EN 175301-803
161-120-065	12 V CC 24 V CC	1,70 à 12 V CC 0,83 à 24 V CC	20 W	IP 65 avec connecteur	100 % ED à +35 °C maxi	F	100	50	DIN EN 175301-803
161-140-050	CC et AC	1,33 à 24 V CC 0,17 à 220 V, 50 Hz	-	IP 65 avec connecteur	100 % ED	-	-	-	DIN EN 175301-803
1202-860	CC et AC	-	30 W à 24 V CC 120 VA à 220 V, 50 Hz	IP 65 avec connecteur	100 % ED	-	-	-	DIN EN 175301-803
DCV5-4	24 V CC ± 25 %	0,2 (courant de démarrage 1,4)	5 W	IP 65	100 % ED	-	1000	-	M12x1

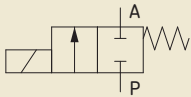
1) Indiquer la tension, la nature du courant et la fréquence à la commande

Figure 1

161-110-018; 161-120-018



Symbole pour 161-110-018



Symbole pur 161-120-010

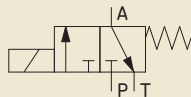


Figure 3

161-120-019 (distributeur individuel pour groupe de distributeur 161-120-032 à 038)

Inclus dans la livraison :  
2 joints toriques  $\varnothing 3 \times 1,6$   
2 vis à tête noyée DIN 936-M4x20

Le connecteur est à commander séparément.

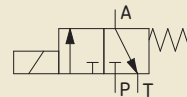
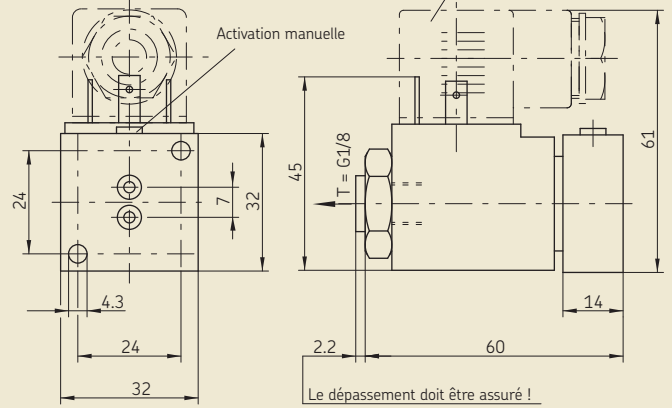
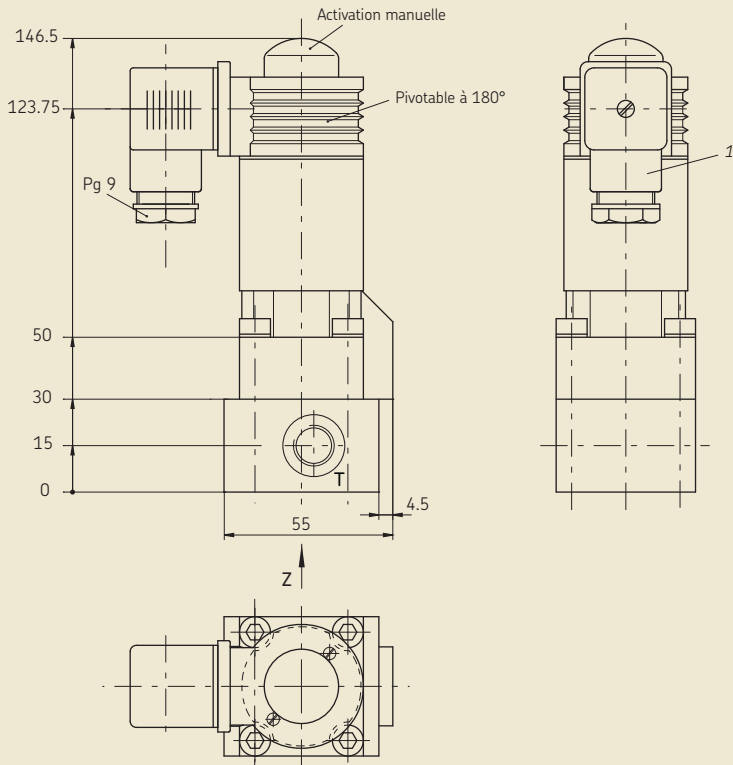


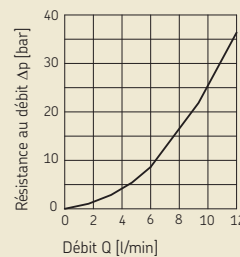
Figure 2

161-110-031; 161-110-032

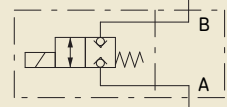


1) Pour 160-110-031 le connecteur DIN EN 175301-803 est à commander séparément ; par ex. 179-990-416 (avec LED, circuit de protection et câble PUR de 3 m).

Caractéristiques  $\Delta p - Q$  (valeur indicatrice) pour une viscosité d'huile de 60 mm<sup>2</sup>/s à 40 °C



Symbole pour 161-110-031



Symbole pour 161-110-032

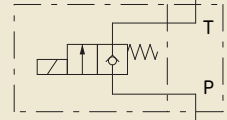


Figure 4

161-120-032 à -038

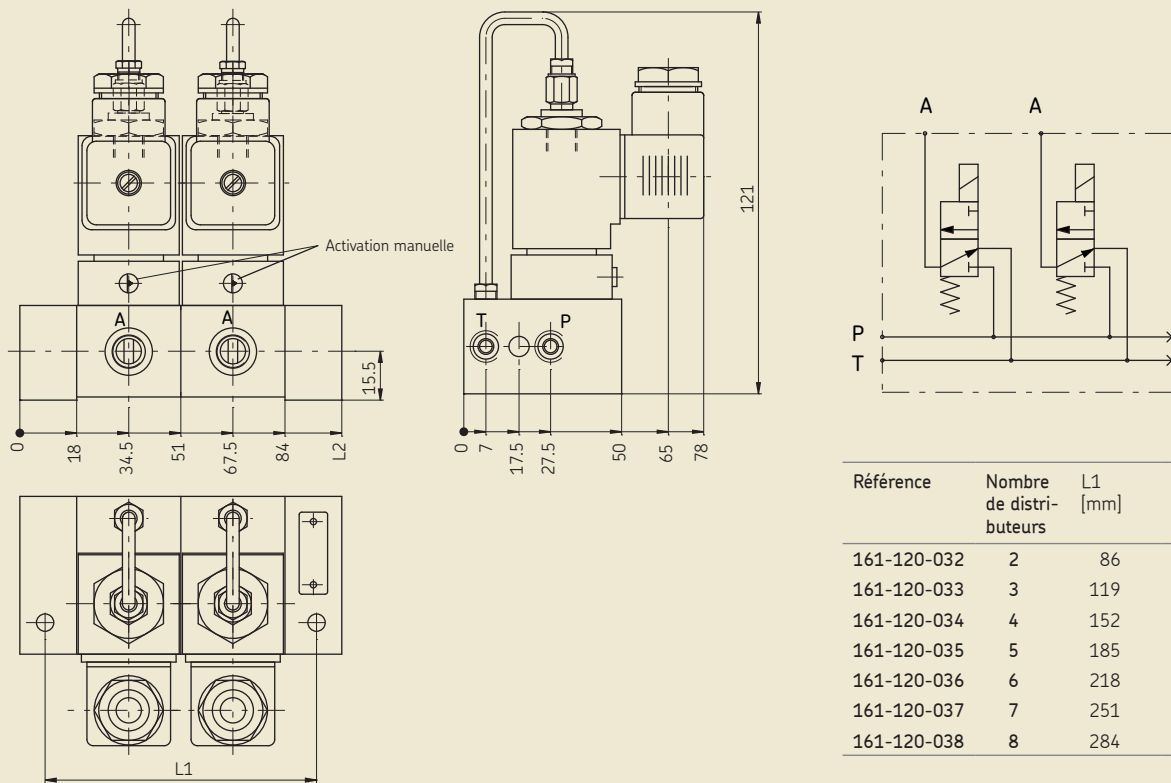


Figure 5

161-120-064; 161-120-065

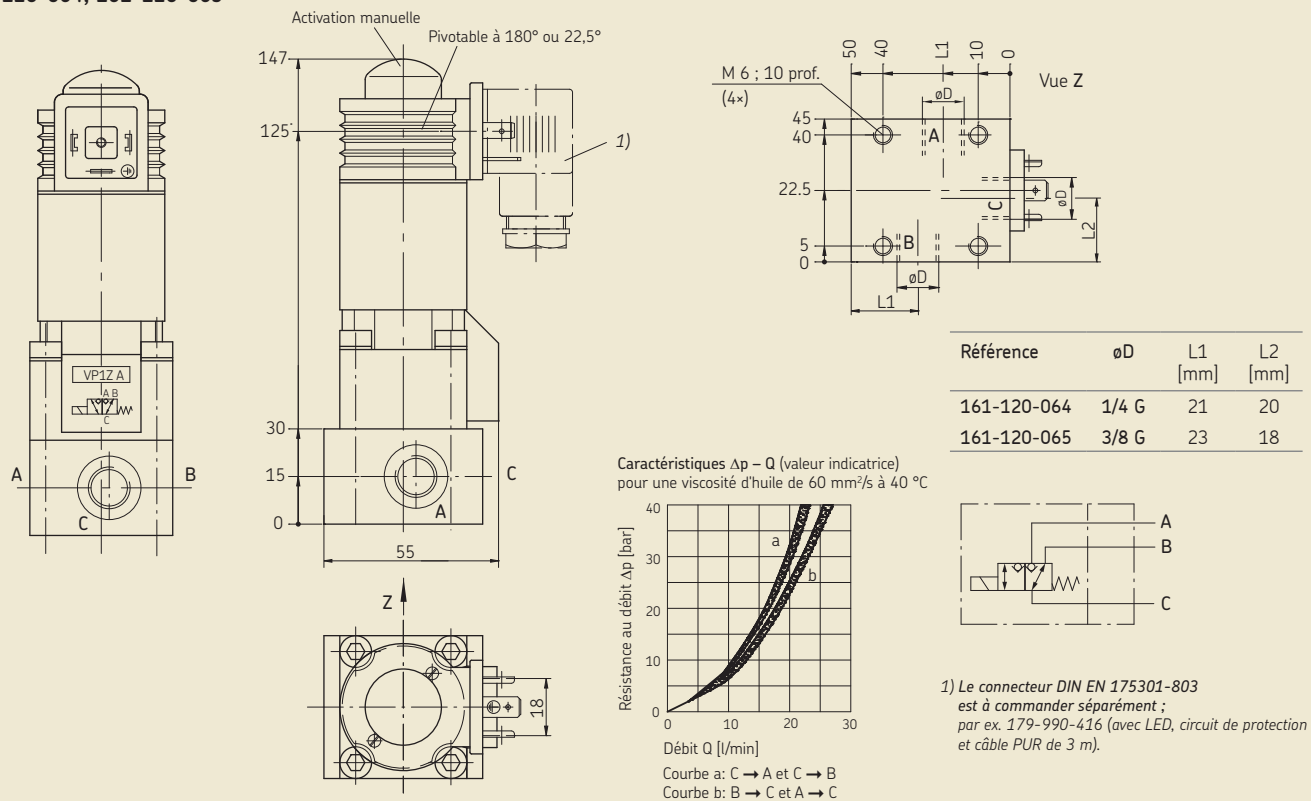


Figure 6

161-120-028

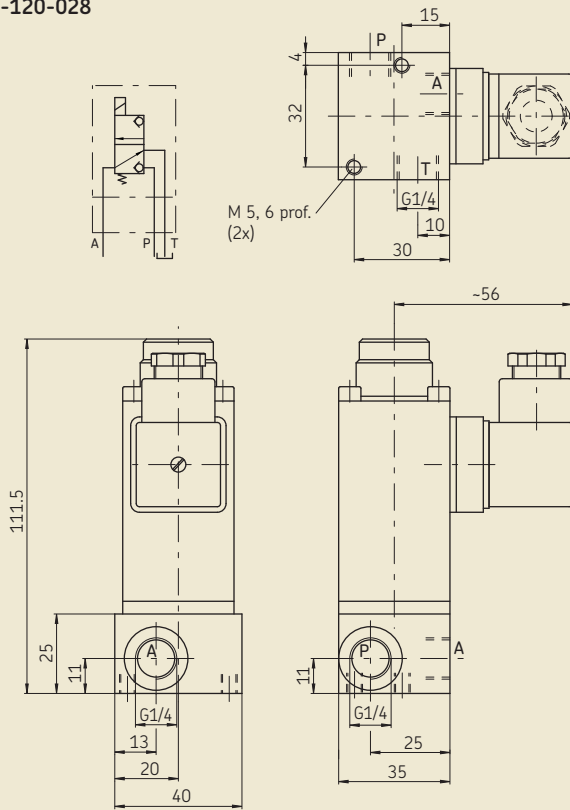
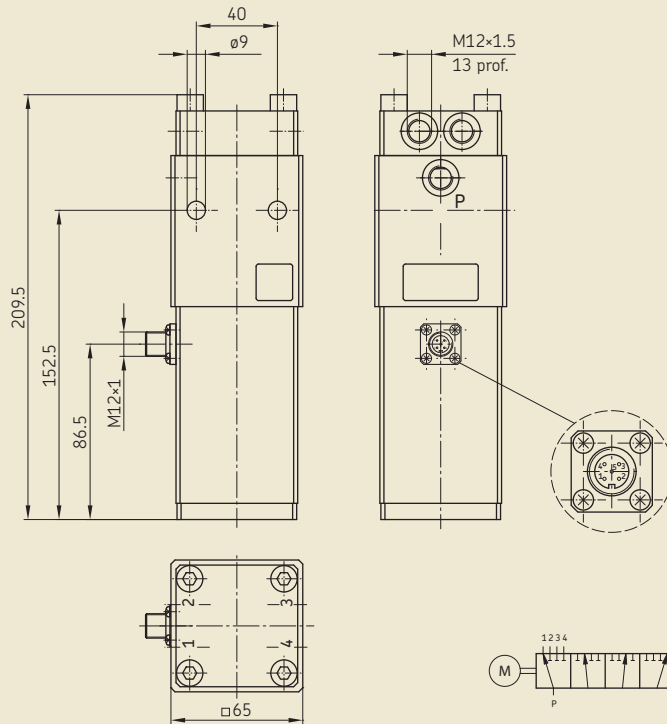
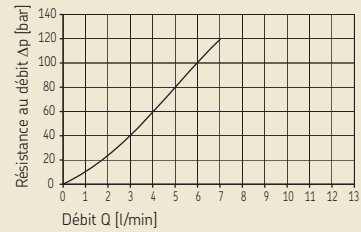


Figure 7

DCV5-4



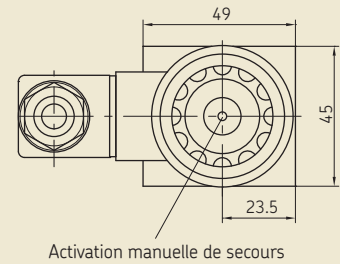
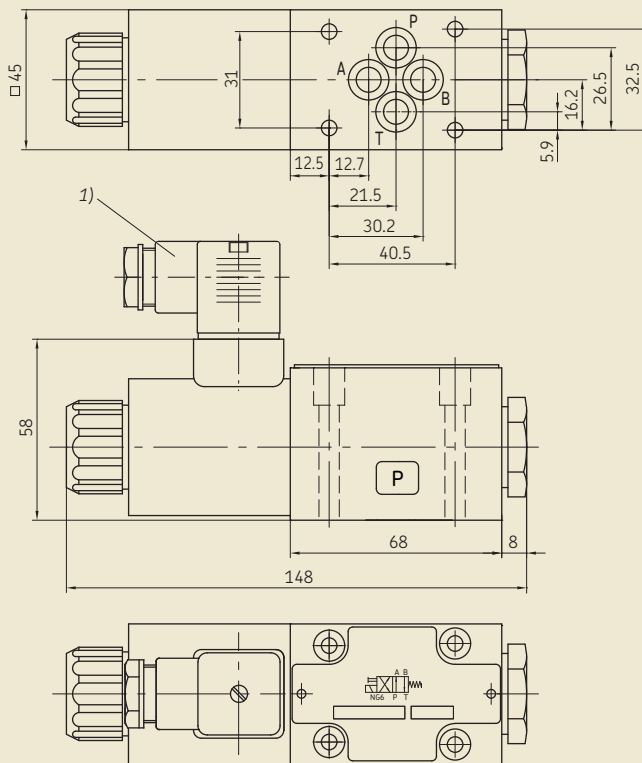
Caractéristiques  $\Delta p - Q$  (valeur indicatrice)  
pour une viscosité d'huile de 60 mm<sup>2</sup>/s à 40 °C



broche	Sortie hydr.	Tension	Couleur fil *)
1	1	+24 V CC	marron
2	2	+24 V CC	blanc
3	3	+24 V CC	bleu
4	4	+24 V CC	noir
5	-	-(0 V CC)	gris

\*) pour l'emploi d'un câble sur mesure et connecteur

161-140-050, 202-860



Activation manuelle de secours

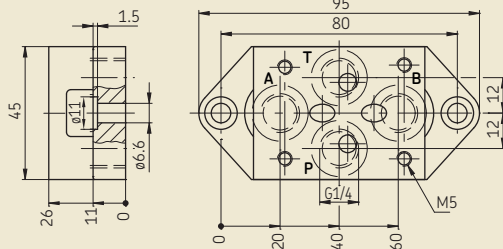


1) Pour 161-140-050 il est à commander séparément ;  
par ex. 179-990-416 (avec LED, circuit de protection et  
câble PUR de 3 m)

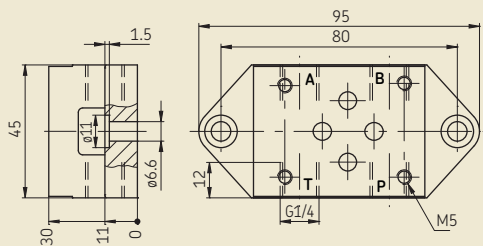
Plaque de montage pour raccordement

pour électrodistributeur 161-140-050, 202-860  
(à commander séparément)

892-530-020 Raccordement dessous



892-530-030 Raccordement sur le côté



Fixation de l'électrodistributeur sur la plaque  
de montage correspondante

4 vis cylindriques DIN912-M5x45-8.8  
4 rondelles 650-050

Ces pièces doivent être commandées séparément.

Raccords

Raccord pour tube sans soudure (jusqu'à une pression maxi de 50 bar)

Raccords pour tube  $\varnothing$  6 : réf. 406-054  
pour tube  $\varnothing$  8 : réf. 301-020  
pour tube  $\varnothing$  10 : réf. 410-163

Bague d'étanchéité : réf. 508-108

Raccord pour tube avec bague à sertir suivant DIN 2353  
pour une pression maxi supérieure à 50 bar)

Raccords pour tube  $\varnothing$  8 : réf. 408-403W  
pour tube  $\varnothing$  10 : réf. 410-403W

Bague d'étanchéité : réf. 508-108

**Référence : 1-1703-FR**

Sous réserve de modifications ! (03/2019)

**Informations importantes sur l'utilisation des produits**

Tous les produits SKF doivent être employés dans le strict respect des consignes telles que décrites dans cette brochure ou les notices d'emploi. Dans le cas où des notices d'emploi sont fournies avec les produits, elles doivent être lues attentivement et respectées.

Tous les lubrifiants ne sont pas compatibles avec les installations de lubrification centralisée. Sur demande de l'utilisateur, SKF peut vérifier la compatibilité du lubrifiant sélectionné avec les installations de lubrification centralisée.

L'ensemble des produits, ou leurs composants, fabriqués par SKF est incompatible avec l'emploi de gaz, de gaz liquéfiés, de gaz vaporisés sous pression, de vapeurs et de tous fluides dont la pression de vapeur est supérieure de 0,5 bar à la pression atmosphérique normale (1013 mbar) pour la température maximale autorisée.

Nous attirons plus particulièrement votre attention sur le fait que les produits dangereux de toutes sortes, surtout les produits classés comme dangereux par la Directive CE 67/548/CEE article 2, paragraphe 2, ne peuvent servir à alimenter les installations de lubrification centralisée SKF, ne peuvent être transportés ou répartis par ces mêmes installations, qu'après consultation auprès de SKF et l'obtention de son autorisation écrite.

**Notices complémentaires :**

1-1730-FR Connecteurs électriques

1-9201-FR Transport de lubrifiants dans les systèmes de lubrification centralisée

**SKF Lubrication Systems Germany GmbH**

Motzener Strasse 35/37 · 12277 Berlin · Allemagne

PF 970444 · 12704 Berlin · Allemagne

Tél. +49 (0)30 72002-0 · Fax +49 (0)30 72002-111

[www.skf.com/lubrification](http://www.skf.com/lubrification)

Cette notice vous a été remise par :

® SKF est une marque déposée du Groupe SKF.

© Groupe SKF 2019

Le contenu de cette publication est soumis au copyright de l'éditeur et sa reproduction, même partielle, est interdite sans autorisation écrite préalable. Le plus grand soin a été apporté à l'exactitude des informations données dans cette publication mais SKF décline toute responsabilité pour les pertes ou dommages directs ou indirects découlant de l'utilisation du contenu du présent document.

